






GTX pro

ガーメントプリンター セットアップマニュアル

製品のご使用前に必ず本書をお読みください。
本書は、必要なときにいつでも使用できるように、大切に保管してください。

目次

ご使用前に、「安全にお使いいただくために」を必ずお読みください。

	設置する	1
	プリンターを組み立てる	5
	PC と接続する	18
	調整する	24
	メンテナンス一覧	28

安全にお使いいただくために

このたびはブラザー製品をお買い上げいただきまして、まことにありがとうございます。ご使用前に、「安全にお使いいただくために」および取扱いの説明をよくお読みください。






安全にお使いいただくために

1. 安全についての表示とその意味




この取扱説明書および製品に使われている表示と図記号は、製品を安全に正しくお使いいただき、あなたや他の人々への危害や損害を未然に防止するためのものです。

その表示と意味は次のとおりです。



表示

 危険	この表示を無視して誤った取扱いをすると、死亡または重傷を負う内容を示しています。
 警告	この表示を無視して誤った取扱いをすると、死亡または重傷を負う可能性が想定される内容を示しています。
 注意	この表示を無視して誤った取扱いをすると、軽傷または中程度の傷害を負う可能性が想定される内容を示しています。
 重要	この表示を無視して誤った取扱いをすると、物的損害の可能性のある内容を示しています。
 お願い	ご使用していただく上での注意事項、制限事項などの内容を示します。

図記号

	△記号は「気を付けるべきこと」を意味しています。この記号の中の図は注意の内容を表しています。(左の例は、けがに注意)
	⊘記号は「してはいけないこと」を意味しています。
	●記号は「しなければいけないこと」を意味しています。この記号の中の図は指示の内容を表しています。(左の例は、アース接続をすること)

2. 安全上のご注意

 危険	
	高電圧部分にふれて、大けがをすることがあります。電源を切り、5分たってからカバーを外してください。

警告

基本事項



事故・故障防止のため、機械を改造しないでください。改造によって生じた事故・故障に対しては、当社は責任を負いません。



濡れた手で、電源プラグにふれないでください。感電の原因となります。

据え付け



ほこりの多い場所に置かないでください。ほこりが本機の内部に堆積すると、火災・感電・故障の原因となります。



アース接続をしてください。アース接続が不完全な場合、感電や誤動作の原因となります。



コードを固定するときは、コードを無理に曲げたり、ステップル等で押さえすぎないでください。火災・感電の原因となります。



印刷



万一異物が本機の内部に入った場合、速やかに電源を切り、電源プラグを抜いて、お買求めの販売店または訓練を受けた技術者にご連絡ください。そのまま使用すると、火災・感電・故障の原因となります。



本機を液体でぬらさないようにご注意ください。火災・感電・故障の原因となります。









万一、プリンター内に液体が入ったときは、速やかに電源を切り、電源プラグを抜いて、お買求めの販売店または訓練を受けた技術者にご連絡ください。










煙が出ている、異臭がするなどの異常状態で使用しないでください。火災・感電・故障の原因となります。速やかに電源を切り、電源プラグを抜いて、お買求めの販売店または訓練を受けた技術者にご連絡ください。



回転しているファンに指や体を近づけないでください。まきこまれて、けがの原因となります。電源を切ってから、近づいてください。

 注意	
使用環境	
	換気のよい場所で使用してください。印刷物を熱定着するとき若干の臭気が発生します。
据え付け	
	本機の設置や移動は、訓練を受けた技術者が行ってください。
	本機は 128 kg の質量があります。運搬・設置の際は、本機の正しい保持方法に従ってください。本機が落下して、けがの原因となります。
	本機を落とした場合は、電源プラグを抜いて、お買求めの販売店または訓練を受けた技術者にご連絡ください。そのまま使用すると火災や感電の原因や印刷品質低下の原因となります。
	ぐらついた台の上や高い棚の上など、不安定な場所に置かないでください。倒れたり、落下して、けがの原因となります。また、本体を載せる台は耐荷重 150 kg 以上で、横幅 90 cm 以上×奥行 60 cm 以上のものを使用してください。
	他の機械の振動が伝わるような場所に置かないでください。印刷品質の低下、または本機が落下して、けがの原因や、本機の故障の原因となります。

	設置が完了するまで、電源プラグを接続しないでください。誤って電源を入れると、本機が作動してけがの原因となります。
	本機の上に乗ったり、重い物を置かないでください。バランスが崩れて倒れたり、落下して、けがの原因となります。
	背面カバー上側取り付け部のツメに触らないように注意してください。怪我をする恐れがあります。
印刷	
	本機は、安全に操作するための訓練を受けた人のみが使用してください。
	本機の前には十分な空間を取り、物を置かないでください。プラテンと物の間に手をはさみ、けがの原因となります。
	動作中はプラテンから手を離してください。プラテンや T シャツトレイと各カバーとの間に手をはさみ、けがの原因となります。
	通電中は各カバー内に手を入れないでください。可動部に手がふれてけがの原因となります。



注意

印刷



前処理剤をスプレーや前処理剤塗布装置で塗布するとミストが飛散しますので、作業時はビニール手袋、マスクおよび液体飛沫対応の保護めがね（またはゴーグル）を着用し、換気に十分注意してください。



本機が故障した場合、お買求めの販売店または訓練を受けた技術者にご連絡ください。

メンテナンス



前面カバーを閉めるときは指をはさまないように注意してください。指をはさむとけがをする恐れがあります。



ヘッドの取り付け、交換の際は、手や指をはさまないように注意してください。けがをする恐れがあります。



インクパウチを分解しないでください。インクが目や皮膚に付くと炎症を起こす可能性があります。目に入ったときはこすらずに、すぐに水で洗い流してください。



インク・充填剤・洗浄液・前処理剤・廃液などの液体類を飲まないでください。下痢・おう吐する可能性があります。

またインク・充填剤・洗浄液・前処理剤・廃液などの液体類が目や皮膚に付かないようにしてください。炎症を起こす可能性があります。目に入ったときはこすらずに、すぐに水で洗い流してください。

子供の手の届かないところに置いてください。



グリースを扱うときは、保護めがねや保護手袋等を使用し、目や皮膚に付かないようにしてください。

炎症を起こす原因となります。またグリースを食べないでください。下痢・おう吐することがあります。

子供の手の届かないところに置いてください。



部品交換、オプション部品装着の際は、当社純正部品を使用してください。非純正部品を使用して生じた事故・故障に対しては、当社は責任を負いません。



部品交換、オプション部品装着の際は、取扱説明書の手順通りにおこなってください。誤った手順でおこなうと、けがや故障の原因となります。

((!))重要

印刷



プラテンを手で動かさないでください。本機に深刻な故障を与える原因になります。



本機の前には十分な空間を取り、物を置かないでください。プラテンがぶつかって破損する場合があります。

((!))お願い



電源ラインノイズや静電気ノイズなどの、強い電気ノイズの影響を受けない環境で使用してください。強い電気ノイズは本機の誤動作の原因となります。



電源電圧の変動は、定格電圧の±10%以内の環境で使用してください。大きな電圧の変動は本機の誤動作の原因となります。



電源容量は装置の電力消費量より余裕のある環境で使用してください。電源容量の不足は本機の誤動作の原因となります。



雷が発生しているときは電源を切り、電源プラグを抜いてください。雷は本機の誤動作の原因となります。

<商標について>

本文中では、OS 名称を略記しています。また、本文中では、®マークまたは TM マークを略記しています。

Brother のロゴはブラザー工業株式会社の登録商標です。Apple、Macintosh、Mac OS、iOS、OS X、macOS、Safari、iPad、iPhone、iPod、および iPod touch は、米国および他の国々で登録された Apple Inc. の商標です。

Windows® 8.1 の正式名称は、Microsoft® Windows® 8.1 operating system です。(本文中では Windows 8.1 と表記しています。) また、Windows® 10 の正式名称は、Microsoft® Windows® 10 operating system です。(本文中では Windows 10 と表記しています。)

Microsoft®、Windows® 8.1、Windows® 10 は、米国 Microsoft Corporation の米国およびその他の国における登録商標または商標です。

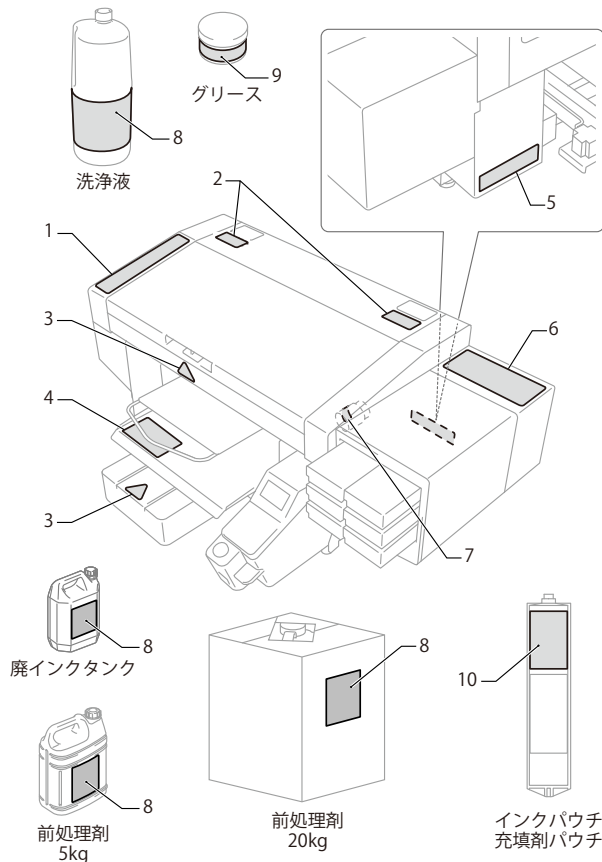
本書に記載されているその他の会社名および製品名は、各社の商標または登録商標です。

本書ならびに本製品の仕様は予告なく変更されることがあります。

<CE 宣言書について>

ダウンロード先 <http://www.brother.com>

3. 警告ラベルについて



プリンターには、下記の警告ラベルが表示されています。各警告ラベルの注意事項を守って作業を行ってください。また、ラベルがはがれたり、読み取れなくなった場合は、お買求めの販売店にご連絡ください。

1

	注意
<p>下機に注ぎ込まないでください。インクなどの液体を吸い込んだり、吸引を繰り返すと可能性があります。インクなどの液体が吸引装置に付着しないようにしてください。</p>	
	注意
<p>吸引装置が液体を吸引し、吸引した液体を吸引体へ吸引し発生させる。吸引装置が液体を吸引し、吸引した液体を吸引体へ吸引し発生させる。注意喚起を液体を吸引し発生させる。</p>	
	CAUTION
<p>Do not drink the liquids under any circumstances, as they can cause vomiting and diarrhea. Take care not to let the liquids come into contact with your eyes or onto your skin, otherwise inflammation can result.</p>	
	ACHTUNG
<p>Bitte trinken Sie nicht die Flüssigkeit, da die Gefahr von Erbrechen und Durchfall besteht. Vermeiden Sie den Kontakt der Flüssigkeit mit Augen und Haut, sonst können diese gereizt werden.</p>	
	ATTENTION
<p>Ne pas avaler les liquides d'aucune manière, car ceci pourrait entraîner vomissements et diarrhées. Veuillez à ne pas laisser ces liquides être en contact avec les yeux ou la peau, car ceci pourrait entraîner une inflammation.</p>	
	ATENCIÓN
<p>No tome los líquidos en cualquier caso, como pueden causar vómitos y diarreas. Evite el contacto con los ojos y los líquidos toquen los ojos ni en la piel, ya que esto podría causar inflamación.</p>	
	ATTENZIONE
<p>Non bere per nessun motivo i liquidi poiché possono causare vomito e diarrea. Evitare il contatto di questi liquidi con gli occhi e con la pelle poiché potrebbero creare infiammazioni.</p>	

2

	警告
<p>回転部分危険。手や体を近づけないこと。</p>	
	警告
<p>旋轉部分危險。手或身體不要靠近。</p>	
	WARNING
<p>Hazardous moving parts. Keep fingers and other body parts away.</p>	
	AVVERTENZA
<p>Attenzione parti in movimento. Tenere le dita e altre parti del corpo lontane.</p>	
	WARNUNG
<p>Teile in Bewegung. Halten Sie Finger und andere Körperteile auf Abstand.</p>	
	AVERTISSEMENT
<p>Pièces mobiles dangereuses. Éloignez les doigts et autres parties du corps.</p>	

3

けがの恐れあり

China only

4

	注意
<p>Moving object. Caution and please do not touch the parts with sharp ends and blades while printing.</p>	
	ACHTUNG
<p>Trübsachen. Vorsicht! Bitte nicht an beweglichen Teilen oder scharfen Enden und Klingen während des Druckvorgangs berühren.</p>	
	ATTENTION
<p>Déplacement de pièces, danger de blessure et coupures pendant l'impression. Évitez les mains étrangères près de l'impression.</p>	
	ATTENZIONE
<p>Movimento di pezzi. Il rischio di lesioni o tagli durante la stampa. Evitare le mani estranee durante la stampa.</p>	
	ATTENZIONE
<p>Trasferimento di parti. Il rischio di lesioni o tagli durante la stampa. Evitare le mani estranee durante la stampa.</p>	
<p>予め注意：「警告」ラベルの表示と印刷内容の一致を確認してください。</p>	

5

	危険	危険	危険
印刷機が稼働中に印刷部が回転し、指や手などを挟む危険があります。	印刷機が稼働中に印刷部が回転し、指や手などを挟む危険があります。	印刷機が稼働中に印刷部が回転し、指や手などを挟む危険があります。	印刷機が稼働中に印刷部が回転し、指や手などを挟む危険があります。
DANGER	GEFAHR	DANGER	PERICOLO
印刷機が稼働中に印刷部が回転し、指や手などを挟む危険があります。	印刷機が稼働中に印刷部が回転し、指や手などを挟む危険があります。	印刷機が稼働中に印刷部が回転し、指や手などを挟む危険があります。	印刷機が稼働中に印刷部が回転し、指や手などを挟む危険があります。
ATTENZIONE	ATTENZIONE	ATTENZIONE	ATTENZIONE
印刷機が稼働中に印刷部が回転し、指や手などを挟む危険があります。	印刷機が稼働中に印刷部が回転し、指や手などを挟む危険があります。	印刷機が稼働中に印刷部が回転し、指や手などを挟む危険があります。	印刷機が稼働中に印刷部が回転し、指や手などを挟む危険があります。

6

	警告
<p>回転部分危険。手や体を近づけないこと。</p>	
	警告
<p>旋轉部分危險。手或身體不要靠近。</p>	
	WARNING
<p>Hazardous moving parts. Keep fingers and other body parts away.</p>	
	AVVERTENZA
<p>Attenzione parti in movimento. Tenere le dita e altre parti del corpo lontane.</p>	

安全にお使いいただくために

7



高温注意

8

⚠ 注意	
下咽・口腔に可燃性がある。インクなどの液体類を飲まないこと。 皮膚を赤くする可能性がある。インクなどの液体類が目に接触しないようにすること。 子供の手の届かないところに置くこと。	
⚠ 注意	
有可能性殺菌剤、虫剤、漂白剤用油薬等液体類。有可能性炎発症。 注意油薬等液体類不要 飞溅射中或皮膚上。請改裝在儿童无法触及的地方。	
CAUTION	
Do not drink the liquids under any circumstances, as they can cause vomiting and diarrhea. Take care not to let the liquids come into contact with your eyes or onto your skin, otherwise inflammation can result. Keep the liquids out of the reach of children.	
⚠ ACHTUNG	
Bitte trinken Sie nicht die Flüssigkeiten, da die Gefahr von Erbrechen und Diarrhöe besteht. Vermeiden Sie den Kontakt der Flüssigkeiten mit Augen und Haut, sonst können diese gereizt werden. Halten Sie die Flüssigkeiten von Kindern fern.	
⚠ ATTENTION	
Ne pas avaler les liquides d'aucune manière, car ceci pourrait entraîner vomissements et diarrhée. Veillez à ne pas laisser ces liquides être en contact avec les yeux ou la peau, car ceci pourrait entraîner une inflammation. Maintenez les liquides hors de portée des enfants.	
⚠ ATENCION	
No tome los líquidos en cualquier caso, como pueden causar vomitar y diarrea. Tome el cuidado para no permitir que los líquidos toquen los ojos ni en la piel, de otro modo inflamación puede resultar. Mantenga los líquidos fuera del alcance de niños.	
⚠ ATTENZIONE	
Non bere per nessun motivo i liquidi poiché possono causare vomito e diarrea. Evitare il contatto di questi liquidi con gli occhi e con la pelle poiché potrebbero creare infiammazioni. Conservare i liquidi lontano dalla portata dei bambini.	
■ 地域の法令に従って廃棄してください。 ■ 近隣諸国法律遵守。 ■ Dispose in compliance with your local regulations. ■ Gebrauche es gemäß örtlichen Richtlinien entsorgen. ■ Lisez conformément à la réglementation locale en vigueur. ■ Deseche siguiendo la normativa local. ■ Smaltire in conformità alle normative locali.	

10

⚠ CAUTION	
Do not drink the liquids under any circumstances, as they can cause vomiting and diarrhea. Take care not to let the liquids come into contact with your eyes or onto your skin, otherwise inflammation can result. Keep the liquids out of the reach of children.	
⚠ ACHTUNG	
Bitte trinken Sie nicht die Flüssigkeiten, da die Gefahr von Erbrechen und Diarrhöe besteht. Vermeiden Sie den Kontakt der Flüssigkeiten mit Augen und Haut, sonst können diese gereizt werden. Halten Sie die Flüssigkeiten von Kindern fern.	
⚠ ATTENTION	
Ne pas avaler les liquides d'aucune manière, car ceci pourrait entraîner vomissements et diarrhée. Veillez à ne pas laisser ces liquides être en contact avec les yeux ou la peau, car ceci pourrait entraîner une inflammation. Maintenez les liquides hors de portée des enfants.	
⚠ ATENCION	
No tome los líquidos en cualquier caso, como pueden causar vomitar y diarrea. Tome el cuidado para no permitir que los líquidos toquen los ojos ni en la piel, de otro modo inflamación puede resultar. Mantenga los líquidos fuera del alcance de niños.	
⚠ ATTENZIONE	
Non bere per nessun motivo i liquidi poiché possono causare vomito e diarrea. Evitare il contatto di questi liquidi con gli occhi e con la pelle poiché potrebbero creare infiammazioni. Conservare i liquidi lontano dalla portata dei bambini.	
⚠ 注意	
有可能性殺菌剤、虫剤、漂白剤用油薬等液体類。 有可能性炎発症。注意油薬等液体類不要 飞溅射中或皮膚上。 請改裝在儿童无法触及的地方。	
⚠ 注意	
下咽・口腔に可燃性がある。インクなどの液体類を飲まないこと。 皮膚を赤くする可能性がある。インクなどの液体類が目に接触しないようにすること。 子供の手の届かないところに置くこと。	

9

brother ブラス 油剤 GREASE	⚠ 注意	⚠ 注意	⚠ CAUTION
	目に入ると目痛や涙が出てくる。 皮膚を赤くする可能性がある。 喉痛や目眩、頭痛、嘔吐、 発熱などの症状を引き起こす。 吸入すると、下咽、喉に付着する。 誤り食わないこと。	危険な材料を吸入し皮膚に付着すると、 有害な反応を引き起こす。 喉痛や目眩、頭痛、嘔吐、 発熱などの症状を引き起こす。 誤り食わないこと。	Lubricating grease may cause inflammation to eye and skin. Wear protective glasses and gloves. Swallowing grease can cause diarrhoea and vomiting. Do not swallow.

<产品中有害物质的名称及含量>

型号	有害物质					
	铅	镉	六价铬	汞	多溴联苯	多溴二苯醚
部件名称	Pb	Cd	Cr(VI)	Hg	PBB	PBDE
BGTX423H5000032 BGTX424H5000032						
框架机制	○	○	○	○	○	○
盖板机制	○	○	○	○	○	○
台板机制	×	○	○	○	○	○
导轴机制	×	○	○	○	○	○
维护机制	×	○	○	○	○	○
供墨机制	×	○	○	○	○	○
打印头机制	×	○	○	○	○	○
电气部品	×	○	○	○	○	○
操作面板机制	×	○	○	○	○	○
配件	○	○	○	○	○	○
使用手册/其他零件	○	○	○	○	○	○
包装	×	○	○	○	○	○
框架机制	○	○	○	○	○	○

本表格依据 SJ/T 11364 的规定编制。

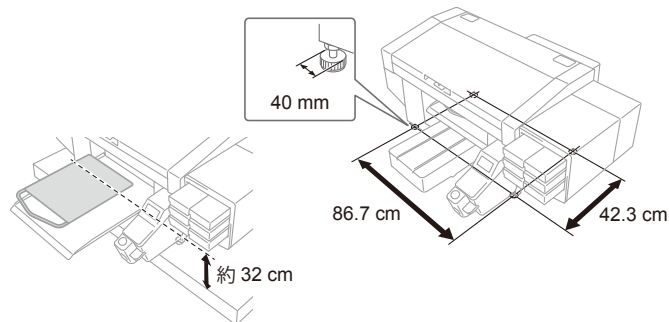
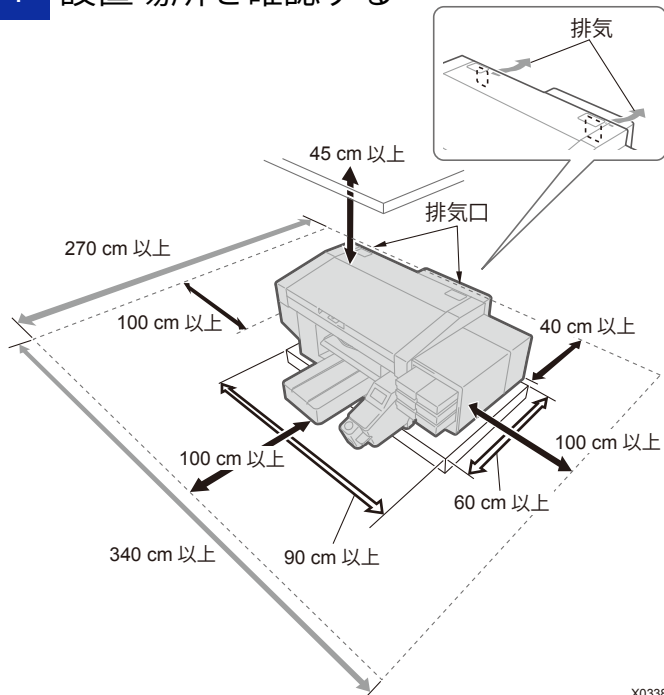
○：表示该有害物质在该部件所有均质材料中的含量均在 GB/T 26572 规定的限量要求以下。

×：表示该有害物质至少在该部件的某一均质材料中的含量超出 GB/T 26572 规定的限量要求。

(由于技术的原因暂时无法实现替代或减量化)

設置する

1 設置場所を確認する



- 下記の環境条件に合致していること。

動作環境	温度	湿度
保管時	0°C - 40°C	20% - 85% (結露なきこと)
動作可能環境*1	10°C - 35°C	
印刷推奨環境*2	18°C - 30°C	35% - 85% (結露なきこと)

電気環境	電源	消費電力
—	単相 100 - 240 V, 50 / 60 Hz	80 W

*1: プリンターの運転が可能な環境領域

*2: 十分な印刷品質が確保できる環境領域



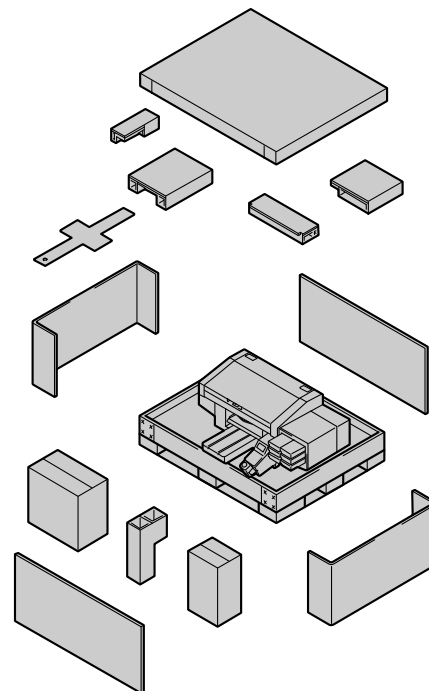
重要

初期導入時に使用するインクパウチについては、事前に本体設置場所へ送付し屋内にて保管してください。

※冬場など外気温が低いときに極端に温度の下がったインクを使用すると、インク導入時にインクが流れにくくなります。

2 開梱する

- 直射日光、ほこりを避けること。
- 本体サイズは 140 cm（幅）×130 cm（奥行）×55 cm（高さ）です。本体の質量は 128 kg です。
- 脚のサイズは横幅 86.7 cm×奥行 42.3 cm です。脚の径は 40mm です。
- 台からプラテン上面までの高さは約 32cm です。
- 延長ケーブルを使わないこと。
- 作業スペースとして、プリンターの前面と左右側面に 100 cm 以上のスペースを空けること。背面カバーを取り付けるスペースとして、プリンターの背面に 40 cm 以上のスペースを空けること。天井方向に 45 cm 以上のスペースを空けること。排気は後方に出るため、排気口から、20 cm 以上のスペースを空けること。この空間が確保されていないと、修理対応時に周辺を設置物を移動させる、またはプリンターを移動させるなどの作業が必要となります。
- プリンターを載せる台は耐荷重 150 kg 以上で、横幅 90 cm 以上×奥行 60 cm 以上のものを使用すること。天板が水平で、かつ、プリンター稼働中にがたつかないものを使用すること。
- プリンター設置時にカバー上面やプラテン上面に水平器を当て、本体が水平になるように調整すること。
- 大きな地震などの災害時に備え、本体が台から落下しないように台と本体を固定バンド等で固定すること。



X0340

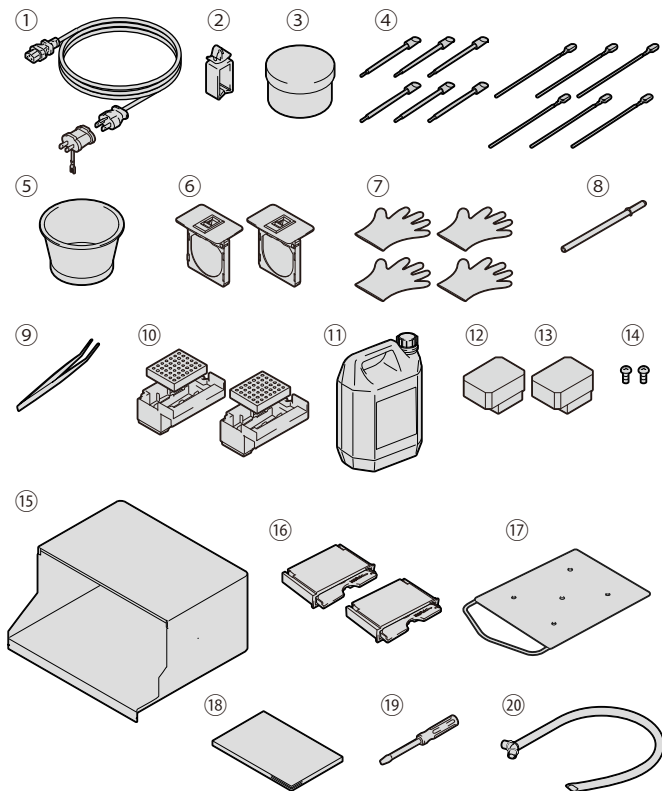


重要

"P.5 保護材を取り外す"が完了するまで、電源を入れないでください。プリンターが故障の原因になります。

設置する

同梱部品を確認してください。



- ① AC 電源コード
- ② ケーブルクランプ
- ③ グリース
- ④ クリーンスティック R ×6 / クリーンスティック T ×6
- ⑤ 洗浄カップ
- ⑥ フィルターカバー / ファンフィルター ×2
- ⑦ 手袋 (ワイパークリーナー交換用/メンテナンスユニット掃除用) ×4
- ⑧ キャリッジ固定ピン
- ⑨ ピンセット
- ⑩ フラッシング受け ×2 / フラッシングフォーム ×2
- ⑪ 廃インクタンク
- ⑫ プリントヘッド (カラー用)
- ⑬ プリントヘッド (白用)
- ⑭ 背面カバー取り付け用ねじ ×2
※本体に取り付けた状態になっています。
- ⑮ 背面カバー
- ⑯ ワイパークリーナー ×2
- ⑰ アダルトプラテン
- ⑱ セットアップマニュアル (本書)
- ⑲ ドライバー
- ⑳ 廃液チューブ

X0336

3 運搬する

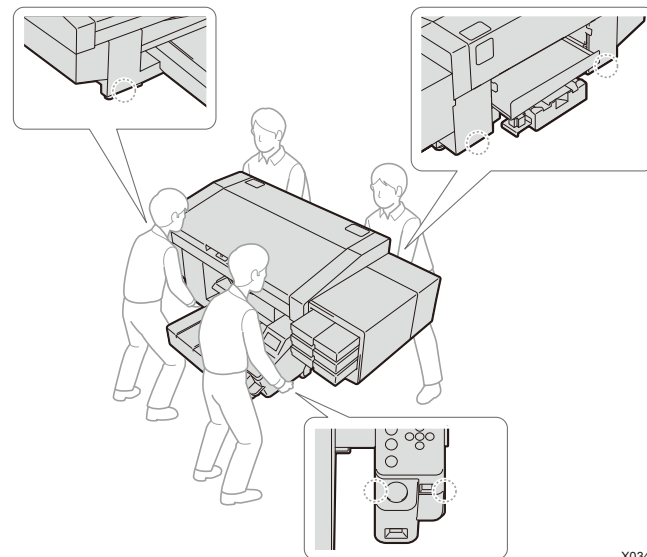
同梱部品の他に、以下のものをご準備ください。

- ・インクパウチ
ブラック/マゼンタ/シアン/イエロー 各色 350ml 以上×1
白 500ml 以上×2
- ・洗浄液
- ・前処理剤



参考

白インクを使用せずカラーインクのみで使用する場合は、白インクパウチの代わりに充填剤パウチをご準備ください。



X0341



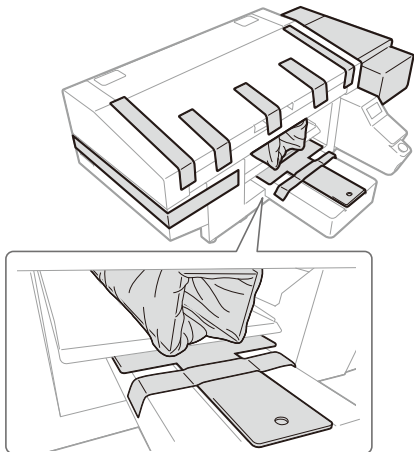
注意

本機は 128 kg の質量があります。運搬・設置の際は、必ず 4 名以上で行い、▼マークの位置で保持してください（保持できる位置に▼マークがあります）。
本機が落下して、けがの原因や、本機の故障の原因となります。

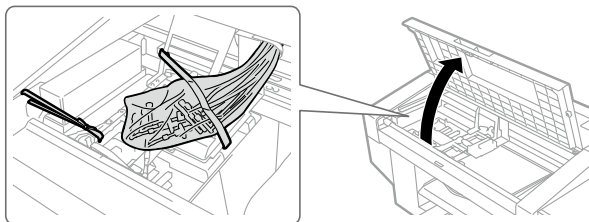
🔧 プリンターを組み立てる

1 保護材を取り外す

イラストの箇所のテープ・ひも・シートを、すべて取り外してください。



X0342

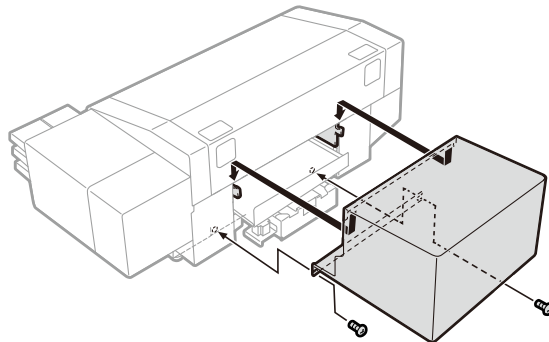


X0005

2 同梱部品を取り付ける

次の手順に従って、同梱部品を取り付けてください。プラテンは、電源投入後に取り付けてください。

背面カバー



X0343

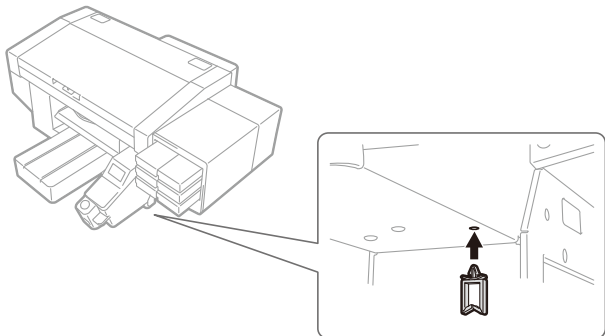


注意

背面カバー上側取り付け部のツメに触らないように注意してください。けがをする恐れがあります。

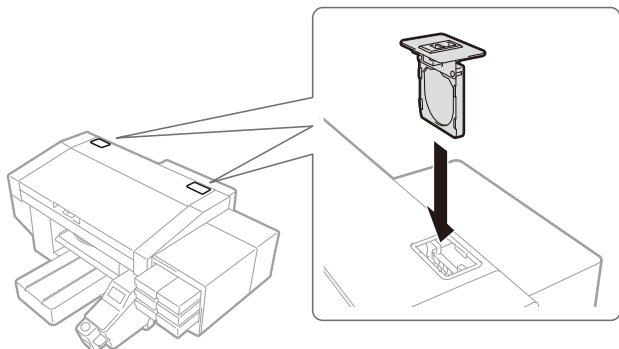
ケーブルクランプ

ケーブルをまとめる際に使用します。



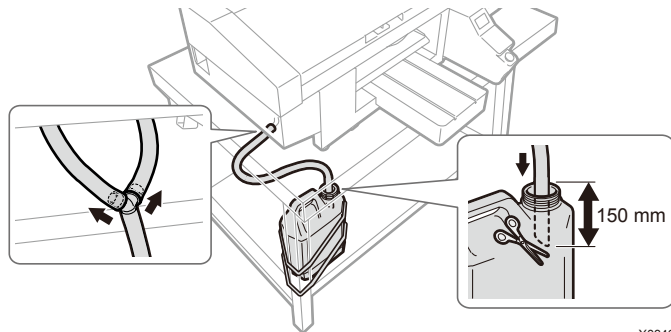
X0344

フィルターカバー・ファンフィルター



X0345

廃インクタンク



X0346

廃液チューブを本体に差し込み、廃インクタンクをテーブルの脚等に 2 本のひも等で固定し、廃液チューブを廃インクタンクに差し込む

(!!)
重要

廃液チューブ先端が接液していると、廃液がスムーズに流れず、ヘッドクリーニングでインクが吸引できません。廃インクタンク固定後、廃液チューブ差込口から 150mm の長さになるよう切断してください。廃液チューブを切断するときは斜めに切ってください。

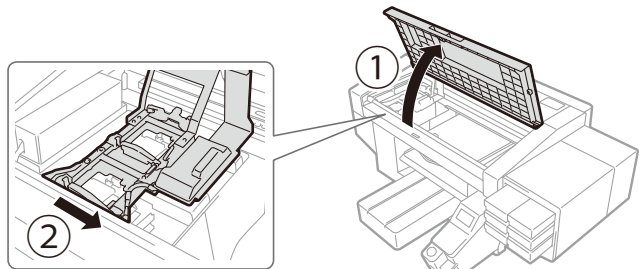
廃液チューブはできるだけ台の上で水平にせず、折れ曲がらないように注意してください。廃液が流れにくくなる恐れがあります。

☞
参考

廃インクが溜まった際に空にする必要があるため、廃インクタンクは手前に設置してください。

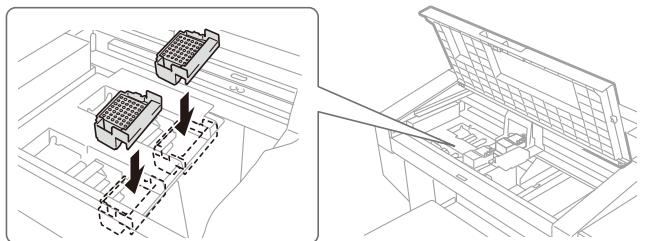
プリンターを組み立てる

プリンター内部に同梱部品を取り付けます。



①の方向にカバーを開き、②の方向にキャリッジをずらしてください。付属の手袋を着用して、次の作業を行ってください。

フラッシング受け

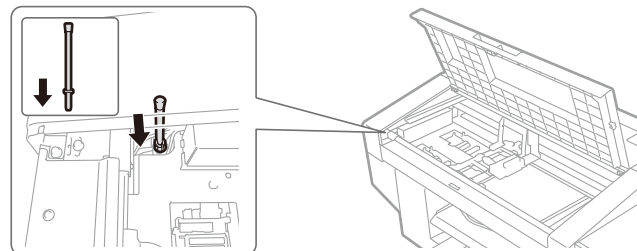


底に穴が開いている方を手前側にし、取り付ける（白側、カラー側に違いはなく、どちらでも取り付け可能）

(!!)
重要

フラッシング受けの縁より上にフラッシングフォームがはみ出していないことを確認してください。ヘッドのノズル面に接触し、不吐出の原因になります。

キャリッジ固定ピン

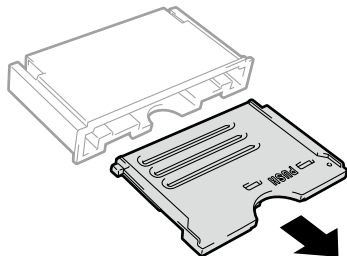


☞
参考

キャリッジ固定ピンは、停電時など動作中に電源がOFFしてしばらく復旧の目途が立たない場合に必要となります。紛失しないよう、イラストの位置に格納してください。

キャリッジ固定ピンでキャリッジを固定した場合、前面カバーは完全に閉じません。

ワイパークリーナー



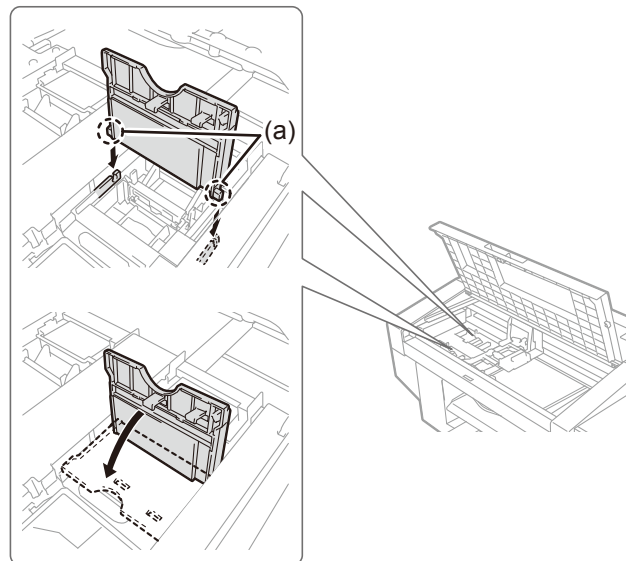
X0120



参考

廃棄物は、法令に従い処理してください。

ラベルに記載されている消費期限内に使用してください。開封後はすぐに本体に取り付けてください。

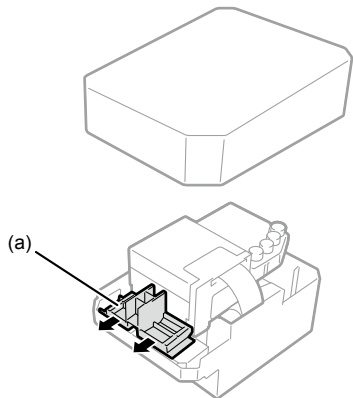


X0349

軸 (a) を差し込み「PUSH」の箇所を押しながら、カチッと音が鳴るまで押し込む (白側、カラー側はどちらでも取り付け可能)

プリントヘッド

1.



X0009

(!!)
重要

ヘッドを開梱する際、ヘッドの下面に触らないように注意してください。印刷不良の原因になります。

ヘッドを取り付ける際は、キャリッジをプラテンの上の位置まで中央にずらして行ってください。キャリッジがメンテナンスユニットの上にある状態で作業すると、本体またはヘッドを損傷する恐れがあります。

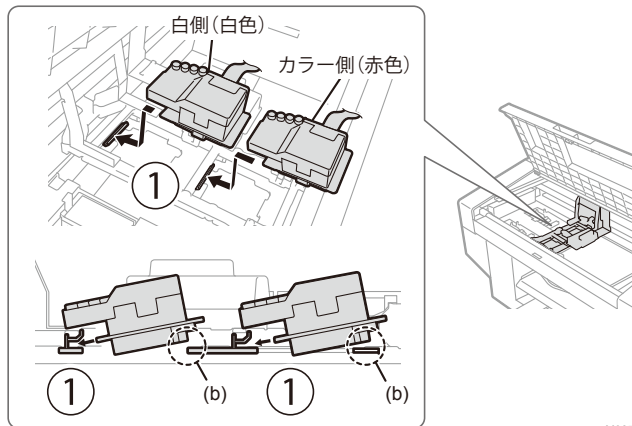
参考

カラー側のプリントヘッドと白側のプリントヘッドは異なります。手前がカラー側（赤色）、奥が白側（白色）です。

参考

イラストのグレーの箇所 (a) が、固くて取り外しにくい場合があります。固い場合は、両手で取り外してください。

2.



X0375

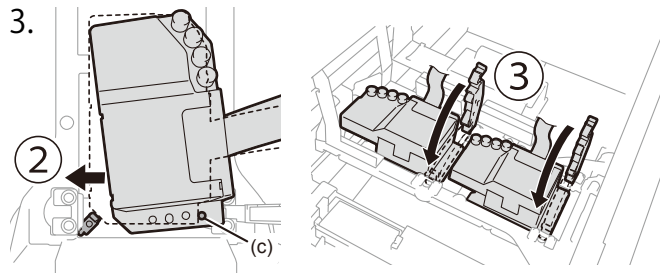
①の方向にしっかり差し込む

(!!)
重要

差し込みが不十分だと、イラストの (b) の箇所がヘッドの下面にふれ、印刷不良の原因となります。最後までしっかり差し込んでください。

⚠ 注意

ヘッドを取り付ける際、キャリッジをなるべく動かさないように注意してください。キャリッジに手を挟まれてけがをする恐れがあります。また、チューブを巻き込み損傷する恐れがあります。

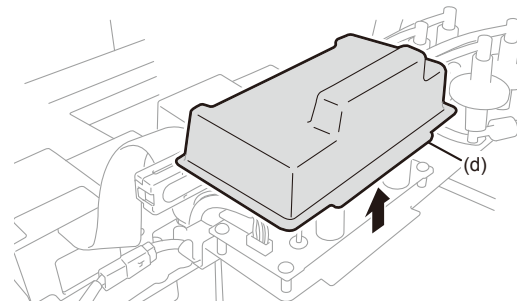


(c) がヘッドの金属板の側面に接するように、②の方向に力を加えながら押し込む

⚠ 注意

③を取り付ける際は、上から押さえて取り付けてください。指を挟み、けがの原因となります。

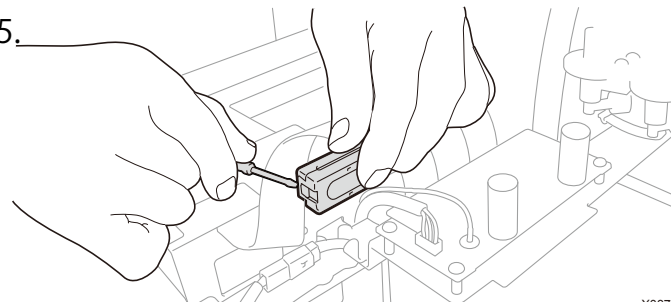
4.



X0427

樹脂カバー(d)を2箇所のツメを外して取る

5.



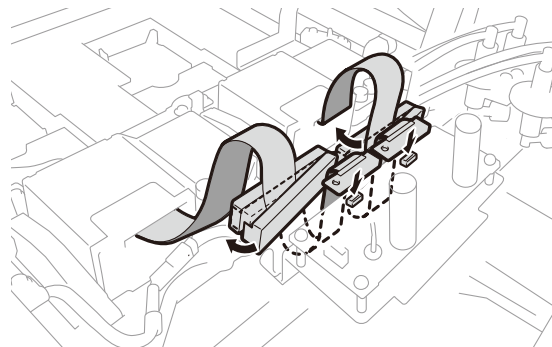
X0378

付属のドライバーを使用し、コアのツメを外す



コアの中心を手で押さえると、ドライバーがツメに差し込みやすくなります。

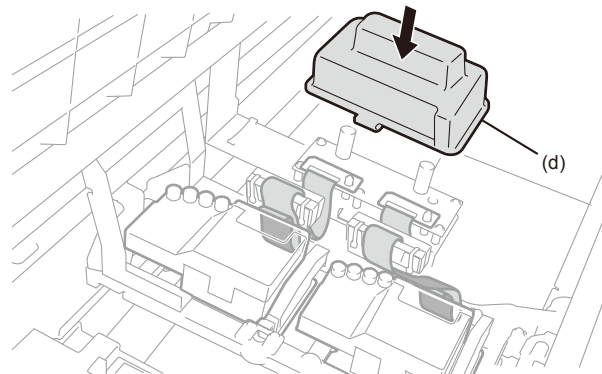
6.



X0379

フラットケーブルをコアにはさみ、つなぐ
カチッと音が鳴るまでコアを押し込みツメをはめる
樹脂カバーと干渉しないようにたるませる

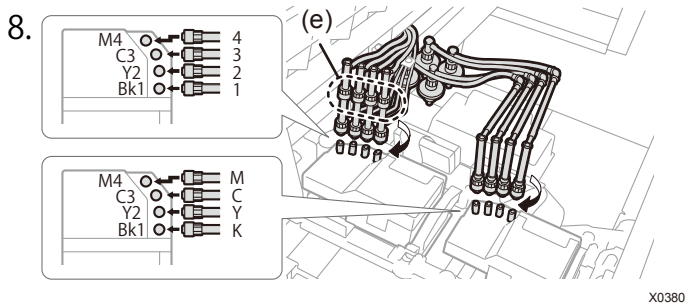
7.



X0377

樹脂カバー(d)を2箇所のツメをひっかけてかぶせる
余ったフラットケーブルはイラストを参考に収納する

3 洗浄液を充填する



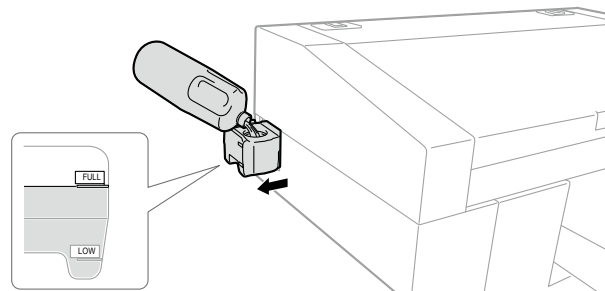
ヘッドに付いている4つのキャップを外す
ヘッドとチューブのマーカーが合っていることを確認し、本体奥側のチューブから順に、ナット部を止まるまでしっかりまわしてつなぐ



重要

イラストの (e) のナット部はまわさないでください。チューブが外れてインクが漏れる恐れがあります。

ヘッドに付いているキャップを必ず取り外してから接続してください。



洗浄液タンクをプリンターの側面から引き出しふたを開け、洗浄液を「FULL」の線まで注ぎます。
充填後ふたを閉め、洗浄液タンクをプリンター内部にゆっくり収納します。



重要

洗浄液を注ぐ際、「FULL」の線を超えないようにしてください。



参考

洗浄液を充填した後は、必ず洗浄液タンクを最後まで押し込んでください。洗浄液タンクが出た状態だと、エラーが出て印刷できません。

4 インクをセットする

本体に貼り付けられているラベルのイラストも参考にして、インクをセットしてください。



参考

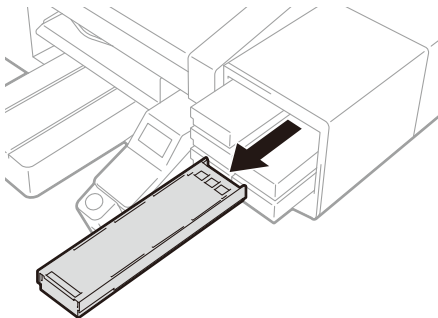
白インクを使用せずカラーインクのみで使用する場合は、手順 2 以降を参照し、白インクの代わりに充填剤をセットしてください。

1.

白インクは、成分が沈殿するため、インクパウチを箱から取り出す前に攪拌する

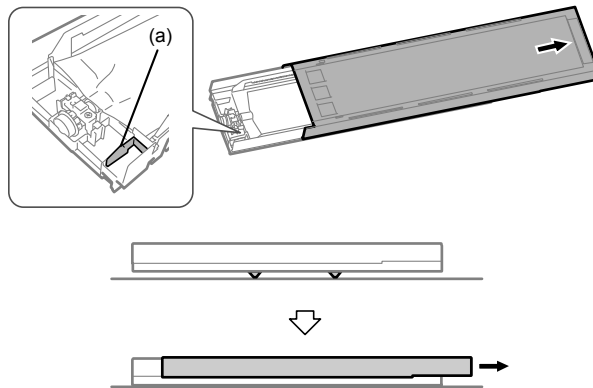
両端をしっかり持ち、左右に 100 回振る
さらに、上下をひっくり返して 100 回振る

2.



X0351

3.



X0178

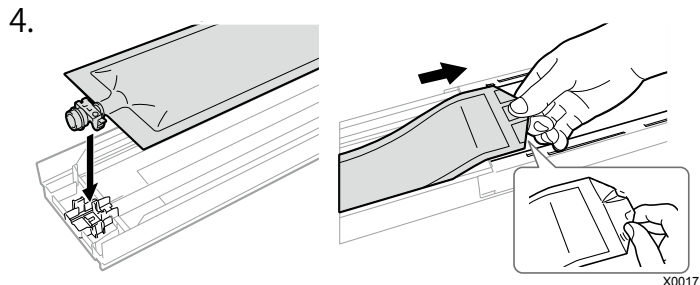
インクカートリッジのふたを開く



重要

ふたを開ける際に(a)部には触れないでください。
破損する恐れがあります。

平らなところに置いてカートリッジ下側のツメ
を押し込み、ふたを開いてください。



X0017

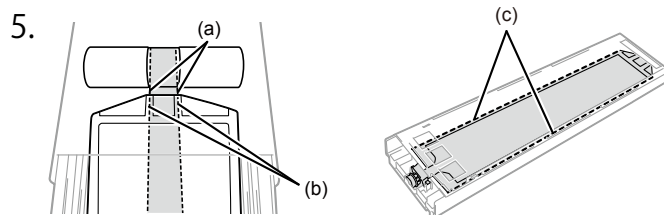
インクパウチの先端をカチッと音が鳴るまで押し込む
 インクカートリッジのふたの溝に沿うようにインクパウチを
 まっすぐにし、手でひっぱりながら取り付ける



参考

インクパウチの端が折れ曲がったり著しく波打
 っているときは、手でまっすぐに伸ばしてくださ
 い。

カラーインクのみで使用する場合は、W12、W34
 の位置に充填剤パウチをセットしてください。



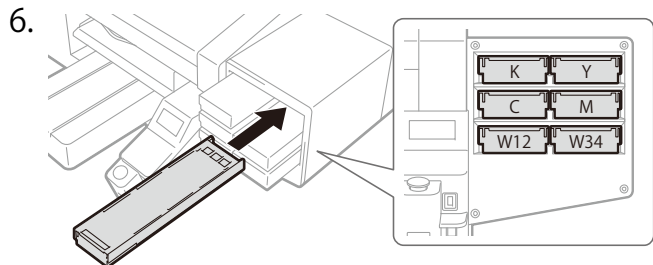
X0124

イラスト (b) (c) の 2 箇所が、まっすぐになっているか確認す
 る



注意

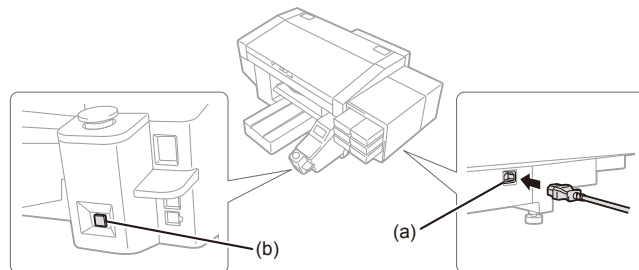
上記イラストの (a) の部分に触らないように注意してくだ
 さい。けがの恐れがあります。



X0352

インクパウチに同梱の消費期限シールをインクカートリッジの前面に貼り、本体の正しい色の位置にセットし、本体の奥までしっかり差し込まれたことを確認する

5 電源を投入する



X0350

本体カバーを閉じ、AC 電源コードを (a) に差し込みコンセントにつなぎます。
電源ボタン (b) を押して、プリンターの電源を ON にしてください。

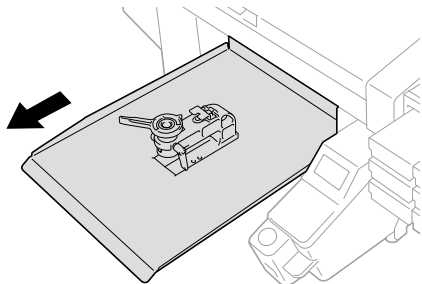


参考


本体画面に「Perform Initial Ink Installation」とエラーが表示されますが、本書の手順に従ってインクを導入すれば問題ありません。

6 プラテンを取り付ける

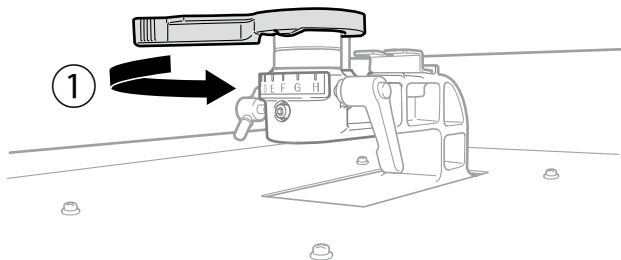
1.



X0029

操作パネルの  を押し、プラテンを手前に移動させる

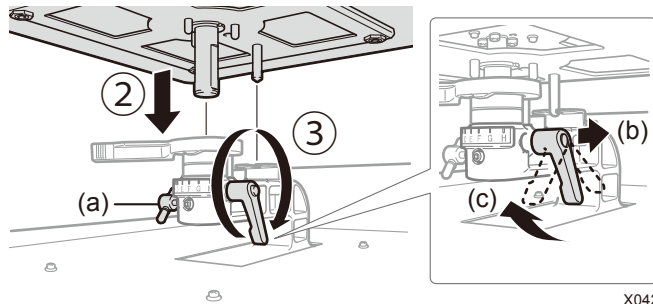
2.



X0288

①の方向にプラテン高さ調節レバーをまわし、目盛りを「A」の位置に合わせる

3.



X0428

②の方向にプラテンを挿入し、③の方向にプラテン固定レバーを締める



印刷時はノブ(a)を締めた状態で使用します。



プラテンの高さによっては、プラテン固定レバーがプラテンに当たり、回転ができない場合があります。その際は、プラテン固定レバーを (b) の方向に動かして、(c) のようにプラテン固定レバーの先端を手前に引いた後、再度ゆるめてください。

7 言語を設定する

プリンターが待機状態において操作してください。


- 1)  → [Language] → 言語を選択 → 
- 2) 電源ボタンを押して、電源を OFF にする

8 インクを導入する



プリンターの電源を ON にし、プリンターが待機状態において操作してください。



カラーインクのみで使用する場合は、次の手順を行ってください。

 → [メンテナンス] → [白インク休止モード] → [休止する]

その後、メッセージに従いインク導入を実施してください。

- 1)  → [メンテナンス] → [初期インク導入] → [すべてのヘッド]
- 2) 画面の注意文に従って  (35分ほどかかります)
- 3) 待機状態に戻ったら『PCと接続する』(P.18)に進む

PC と接続する



Windows の操作をもとに記載しておりますが、Macintosh でも使用可能です。
詳しくは取扱説明書を参照してください。

1 ドライバーをインストールする

- 1) 当社ホームページより ZIP ファイルをダウンロードし、解凍する
- 2) 「setup.exe」をダブルクリック→インストーラーを起動
- 3) 画面の指示に従って操作
- 4) インストール後、PC を再起動

2-A USB で接続する場合

- 1) PC とプリンターを USB2.0 ケーブルで接続する



USB ケーブル、LAN ケーブルをまとめる際は、「P.6 ケーブルクランプ」を使用してください。

- 2) 画面の指示に従って操作



この画面は複数回出る場合があります。
また、この操作には数分かかる場合があります。
「Brother GTX pro」または、「Brother GTX pro FileOutput」を、通常使うプリンターに設定しておくとお便利です。

2-B LAN で接続する場合

プリンターIPアドレスの設定

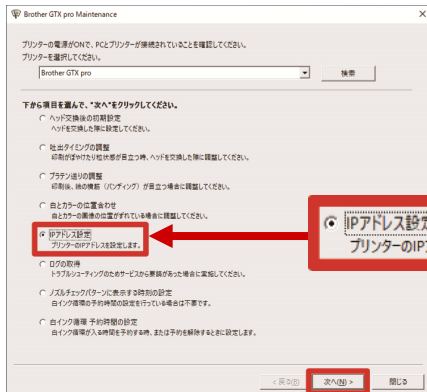


参考

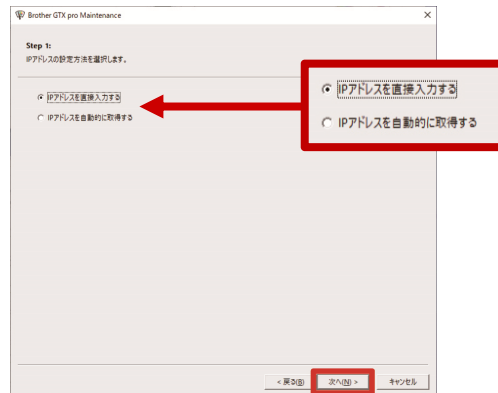
お使いのセキュリティ環境では、プリンターを認識できない場合があります。設定先のシステム管理者にお問い合わせください。

プリンター本体で IP アドレスを設定することも可能です。詳しくは取扱説明書を参照してください。

- 1) "P.18 USB で接続する場合"の手順を行う
- 2) スタートメニュー→「Brother GTX pro Tools」→「GTX pro Maintenance」を起動
- 3) [IP アドレス設定]を選択→[次へ]



- 4) 設定方法を選択→[次へ]



「IP アドレスを直接入力する」を選択した場合

- 5) [IP アドレス][サブネットマスク][デフォルトゲートウェイ]の値を入力→[次へ]
[プリンターに IP アドレスが正しく設定されました。]と表示され、完了

Brother GTX pro Maintenance

Step 2
IP アドレスを入力します。

プリンターに設定する IP アドレス・サブネットマスク・デフォルトゲートウェイを入力してください。

IP アドレス	192 . 168 . 0 . 2
サブネットマスク	255 . 255 . 255 . 0
デフォルトゲートウェイ	0 . 0 . 0 . 0

< 戻る 次へ > キャンセル

「IP アドレスを自動的に取得する」を選択した場合

- 5) ホスト名を入力→[次へ]
[プリンターに IP アドレスが正しく設定されました。]と表示され、完了

Brother GTX pro Maintenance

Step 2
ホスト名を入力します。

プリンターに設定するホスト名を入力してください。

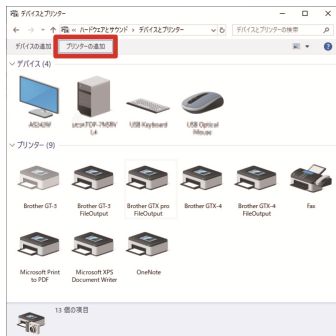
ホスト名: GTXpro

*次へを押すと、自動的に IP アドレスを取得します。

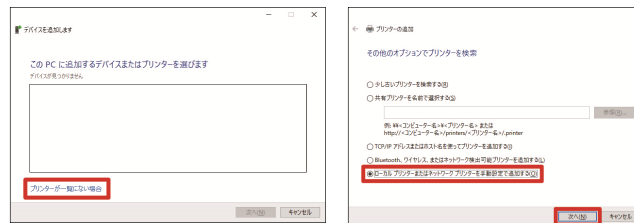
< 戻る 次へ > キャンセル

LAN 接続の設定

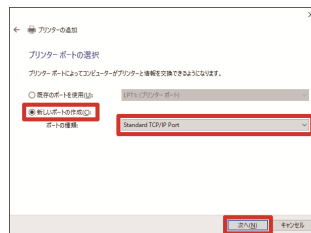
- 1) PC とプリンターを LAN ケーブルでネットワークに接続し、プリンターの電源を ON にする
- 2) Windows 8.1 : [コントロールパネル]→[デバイスとプリンターの表示]
Windows 10 : [設定]→[デバイス]→[デバイスとプリンター]
- 3) [プリンターの追加]をクリック



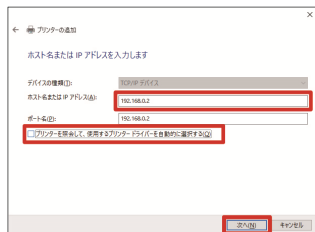
- 4) Windows 8.1 : [探しているプリンターはこの一覧にはありません]→[ローカルプリンターまたはネットワークプリンターを手動設定で追加する]を選択→[次へ]
Windows 10 : [プリンターが一覧にない場合]→[ローカルプリンターまたはネットワークプリンターを手動設定で追加する]を選択→[次へ]



- 5) [新しいポートの作成]を選択→[ポートの種類]で[Standard TCP/IP Port]



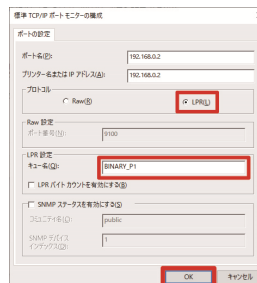
- 6) [ホスト名または IP アドレス]に、プリンターの IP アドレスを入力→[プリンターを照会して、使用するプリンタードライバーを自動的に選択する]のチェックを外す→[次へ]



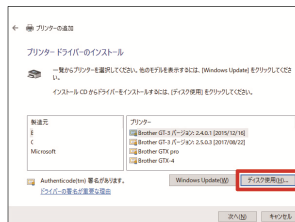
- 7) [デバイスの種類]で[カスタム]を選択→[設定]



- 8) [プロトコル]で[LPR]を選択→[LPR 設定]の[キュー名]に「BINARY_P1」と入力→[OK]→[次へ]



- 9) [ディスク使用]をクリック



プリンターの IP アドレスを自動取得で設定した場合は、事前に本体の IP アドレスを確認しておく必要があります。本体のメニューから[通信設定の確認]>[IP アドレス]を選択することで確認できます。詳しくは、取扱説明書の「8-25. 通信設定の確認」を参照してください。

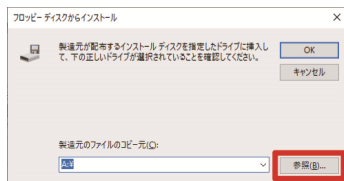
DNS サーバーをご利用の場合は、IP アドレスの代わりにホスト名とドメイン名を入力することができます。ホスト名は、プリンター IP アドレスの設定内、自動取得の場合(P.20)で設定したホスト名を入力してください。ドメイン名は、お客様の情報管理者にお尋ねください。



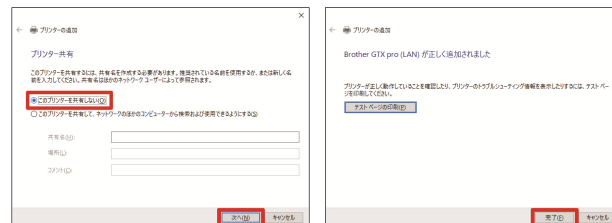
参考

PC と接続する

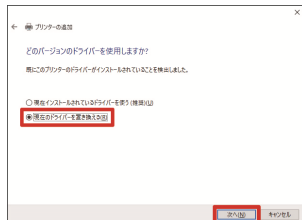
- 10) [参照]→インストーラーの中の「64bit_OS」フォルダを選択
→[OK]→[次へ]



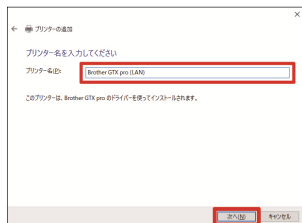
- 13) 次の画面が出たら[このプリンターを共有しない]を選択→
[次へ]→[完了]



- 11) [現在のドライバーを置き換える]を選択→[次へ]



- 12) [プリンター名]を入力→[次へ]



調整する

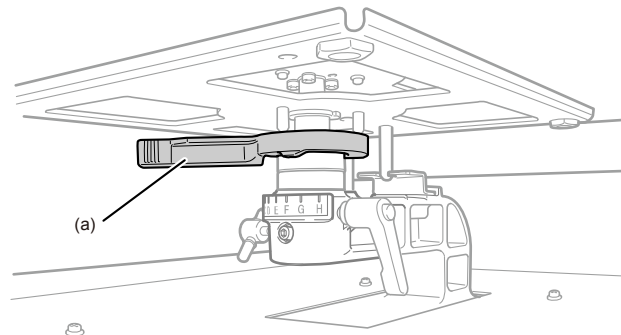
1 キャリッジスピードの調整を行う

プリンターが待機状態において操作してください。

- 1)  → [プリンター設定] → [CR スピード調整] → [開始する (清掃後/セットアップ)] →  (3分ほどかかります)
- 2) 動作が終了して音が鳴り、待機状態に戻ったら完了

2 ノズルチェックパターンを実施する

- 1) プラテン高さ調節レバー (a) の目盛りが「A」の位置になっていることを確認する



X0290

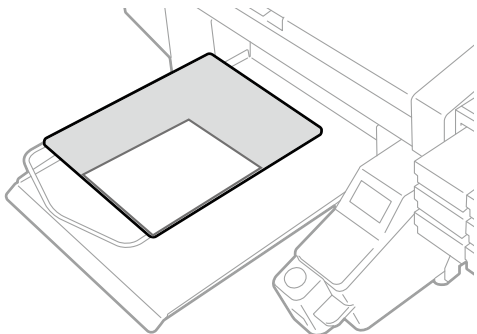


参考

プラテンは、購入時に同梱されているプラテン (14" x 16" / 356 x 406mm) を使用してください。

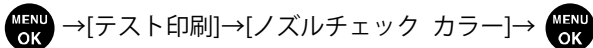
調整する

- 2) A4 またはレターサイズの白い紙をイラストのように置く
(前処理済みのTシャツでも可)
紙が浮き上がりそうなときは、テープで隅を固定する

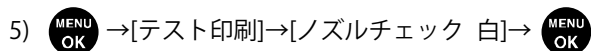


X0020

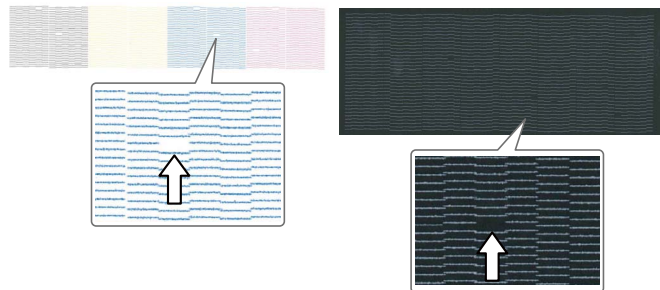
- 3) プリンターの本体画面を操作



- 4) 印刷が完了し待機状態に戻ったら、A4 またはレターサイズの黒い紙あるいは透明のシート (OHP シートなど) を、手順 2 と同様にセットする (前処理済みの黒などの濃い色のTシャツでも可)





- 6) 両方のノズルの印刷結果を見て、問題を判定
矢印の箇所のように線が途切れている場合、不吐出の問題があります。



X0291



白側の印刷結果の線が薄い場合でも、白インクは同じ位置に複数のノズルで吐出するため、品質に影響を与えません。

- 7) 問題があった場合、ノーマルクリーニングを実施する
プリンターが待機状態において、を押す→問題のあるヘッドを選択→
- 8) 再度ノズルチェックパターンを実施
問題が解決しない場合はお買い求めの販売店へご連絡ください。

3 プリントヘッド取り付け後の調整を行う

- 1) PC とプリンターを USB2.0 ケーブルまたは LAN ケーブルで接続し、PC 側で「Brother GTX pro Tools」→「GTX pro Maintenance」を起動
- 2) A4 またはレターサイズの紙数枚（黒い紙あるいは OHP シートなどの透明なシートと白い紙）、紙を固定するテープ、前処理済みの黒などの濃い色の T シャツを用意する



参考

前処理の手順については、取扱説明書を参照してください。

- 3) 「GTX pro Maintenance」の画面の指示に従って、次のメニューを実行する

	メニュー名	用意するもの
1	[ヘッド交換後の初期設定]*1	—
2	[吐出タイミングの調整]	黒い紙あるいは透明のシート（OHP シートなど） 白い紙
3	[プラテン送りの調整]	白い紙
4	[白とカラーの位置合わせ]	黒い紙または前処理済みの黒などの濃い色の T シャツ
5	[ノズルチェックパターンに表示する時刻の設定]	—

*1: [ヘッド交換後の初期設定]では、プリントヘッドもしくは梱包に記載されている値を設定してください。

4 白インク休止モードの場合

白インク休止モードの場合は、「GTX pro Maintenance」を使用して以下の作業を実施してください。

	メニュー名	白インク休止モード時
1	[ヘッド交換後の初期設定]	カラーヘッドのみ実施 カラーヘッドの設定が完了したら、一度キャンセルしてメンテナンスツールを閉じ、再度メンテナンスツールを立ち上げて次に進んでください。
2	[吐出タイミングの調整]	カラーヘッドのみ実施 カラーヘッドの設定が完了したら、一度キャンセルしてメンテナンスツールを閉じ、再度メンテナンスツールを立ち上げて次に進んでください。
3	[プラテン送りの調整]	実施
4	[白とカラーの位置合わせ]	不要
5	[ノズルチェックパターンに表示する時刻の設定]	実施



参考

白インク休止モードについては、取扱説明書の「7-3. 白インク休止モード」を参照してください。

1) 完了画面になったら[OK]をクリックし、完了



参考

設定した値を確認したい場合は、上記の手順を行わないでください。設定がリセットされ、初期値に戻ってしまいます。正しい確認方法は、取扱説明書を参照してください。

メンテナンス一覧

印刷品質を保ち、製品を長くご使用いただくためには、下記のメンテナンスが必要です。
詳しくは取扱説明書を参照してください。

メンテナンス時期	内容	エラー／ ワーニング表示
印刷開始前	廃インクの確認・処理	—
	洗浄液の確認・補充	○
	白インクの毎日の攪拌	○
	ノズルチェックパターンの印刷（プリントヘッドの確認）	—
エラー／ワーニングが 表示されたとき	インクパウチの交換	○
	ノズルガード、ワイパー、排気キャップおよび吸引キャップの清掃	○
	ワイパークリーナーの交換	○
	フラッシングフォームの交換	○
	ファンフィルターの交換	○
汚れたとき	ヘッドクリーニング	—
	白インク循環	—
	キャリッジプレートの清掃	—
	プリンター内部の清掃	—
	プラテンシートの交換	—



本製品の使い方やアフターサービスについてご不明の場合は
お買い上げの販売店または下記「ガーメントプリンター専用ダイヤル」までお問い合わせください。

■お問合せ先

ブラザー販売株式会社

〒467-8577 名古屋市瑞穂区苗代町 15-1 TEL: 0570-074-116 (ガーメントプリンター専用ダイヤル)

ご利用時間 受付時間／平日 (月曜日～金曜日)

9:00～12:00・13:00～17:30

休業日／土曜日、日曜日、祝日および当社指定休日

*製品改良のため、本書の内容の一部がお買い上げの製品と異なる場合がありますのでご了承ください。

ブラザー工業株式会社 <http://www.brother.co.jp/>

〒448-0803 刈谷市野田町北地藏山 1 番地 5 TEL:0566-25-5031