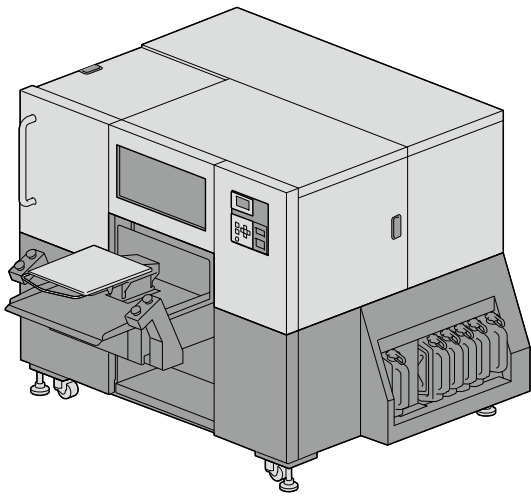


## GTX600NB Professional Use

### ガーメントプリンター 安全マニュアル



製品のご使用前に必ず本書をお読みください。  
本書は、必要なときにいつでも使用できるように、大切に保管してください。  
本機は、安全に操作するための訓練を受けた人のみが使用してください。

このたびはブラザー製品をお買い上げいただきまして、まことにありがとうございます。  
ご使用前に、「安全にお使いいただくために」および取扱いの説明をよくお読みください。

この説明書は、必要なときにすぐに取り出せる場所に、保管してください。  
セットアップマニュアルの内容については付属のCDを参照してください。

- Brother GT/ISM Support App は、ガーメントプリンター・工業用マシンに関する最新のサポート情報を提供するモバイルアプリです。
  - ・ セットアップガイド、取扱説明書等のマニュアル類、定期的なお手入れや修理に必要な部品一覧（パーツブック）、お手入れ等のメンテナンス方法の動画をダウンロード、閲覧ができます。
  - ・ エラーコードによる検索ができます。
  - ・ ダウンロード済みのコンテンツは、デバイスがオフライン状態でも閲覧可能です。



## 安全にお使いいただくために

### 1. 安全についての表示とその意味

この取扱説明書および製品に使われている表示と図記号は、製品を安全に正しくお使いいただき、あなたや他の人々への危害や損害を未然に防止するためのものです。  
その表示と意味は次のとおりです。

#### 表示

	<b>危険</b>	この表示を無視して誤った取扱いをすると、死亡または重傷を負う内容を示しています。
	<b>警告</b>	この表示を無視して誤った取扱いをすると、死亡または重傷を負う可能性が想定される内容を示しています。
	<b>注意</b>	この表示を無視して誤った取扱いをすると、軽傷または中程度の傷害を負う可能性が想定される内容を示しています。
	<b>重要</b>	この表示を無視して誤った取扱いをすると、物的損害の可能性のある内容を示しています。
	<b>お願い</b>	ご使用していただく上での注意事項、制限事項などの内容を示します。

#### 図記号

	△記号は「気をつけるべきこと」を意味しています。この記号の中の図は注意の内容を表しています。（左の例は、けがに注意）
	○記号は「してはいけないこと」を意味しています。
	●記号は「しなければいけないこと」を意味しています。この記号の中の図は指示の内容を表しています。（左の例は、アース接続をすること）

### 2. 安全上のご注意

	<b>危険</b>
	高電圧部分にふれて、大けがをすることがあります。電源を切り、5分たってからカバーを外してください。

	<b>警告</b>
	<b>基本事項</b>
	本機は、安全に操作するための訓練を受けた人のみが使用してください。
	本機は、子供がいる可能性のある場所での使用に適していません。
	事故・故障防止のため、機械を改造しないでください。改造によって生じた事故・故障に対しては、当社は責任を負いません。
	濡れた手で、電源プラグにふれないでください。感電の原因となります。
	<b>据え付け</b>
	ほこりの多い場所に置かないでください。ほこりが本機の内部に堆積すると、火災・感電・故障の原因となります。
	アース接続をしてください。アース接続が不完全な場合、感電や誤動作の原因となります。
	コードを固定するときは、コードを無理に曲げたり、ステップル等で押さえすぎないでください。火災・感電の原因となります。
	本機付近の床で電源接続を行わないでください。本機から水が垂れた場合に火災・感電・故障の原因となります。

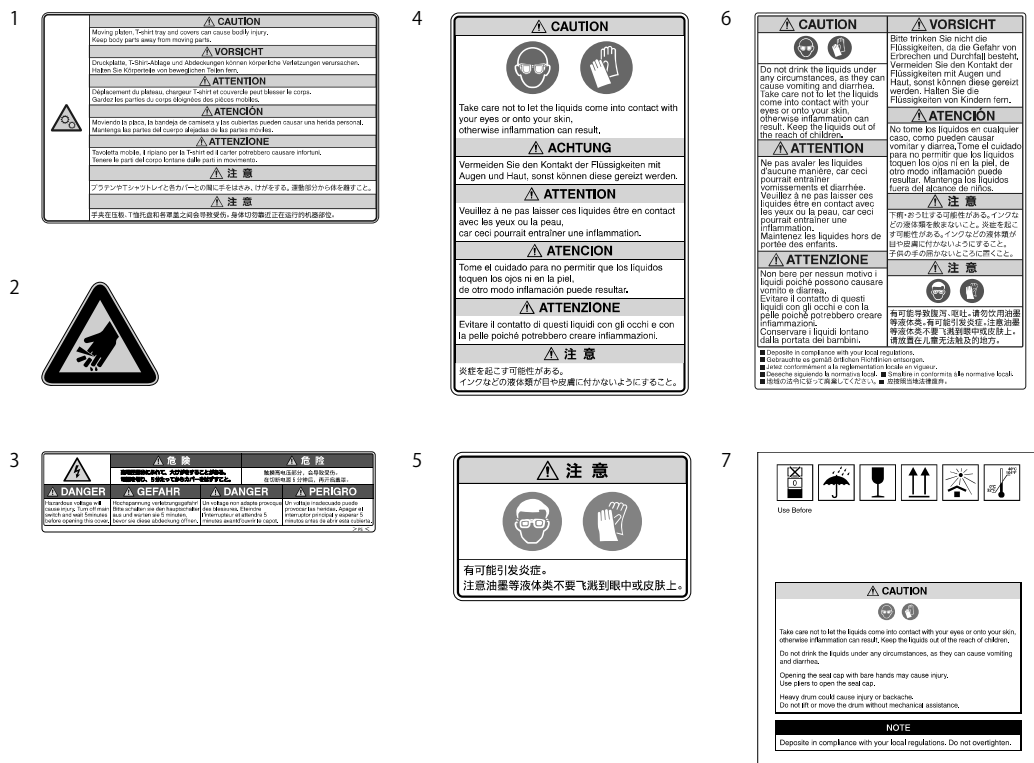
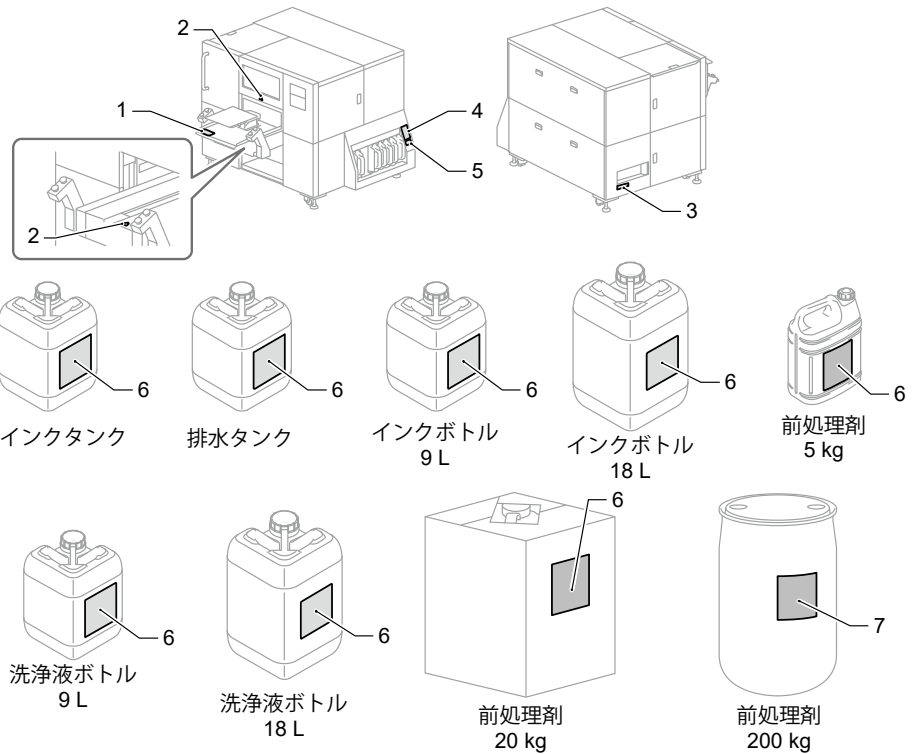
	<b>警告</b>
	<b>印刷</b>
	万一異物が本機の内部に入った場合、速やかに電源を切り、電源プラグを抜いて、お買求めの販売店または訓練を受けた技術者にご連絡ください。そのまま使用すると、火災・感電・故障の原因となります。
	本機を液体でぬらさないようにご注意ください。火災・感電・故障の原因となります。万一、プリンター内に液体が入ったときは、速やかに電源を切り、電源プラグを抜いて、お買求めの販売店または訓練を受けた技術者にご連絡ください。
	煙が出ている、異臭がするなどの異常状態で使用しないでください。火災・感電・故障の原因となります。速やかに電源を切り、電源プラグを抜いて、お買求めの販売店または訓練を受けた技術者にご連絡ください。
	回転しているファンに指や体を近づけないでください。まきこまれて、けがの原因となります。電源を切ってから、近づいてください。

	<b>注意</b>
	<b>使用環境</b>
	換気の良い場所で使用してください。印刷物を熱定着するとき若干の臭気が発生します。
	<b>据え付け</b>
	本機は730kgの質量があります。運搬・設置の際は、本機の正しい保持方法に従ってください。本機が転倒して、けがの原因となります。
	本機を倒した場合は、電源プラグを抜いて、お買求めの販売店または訓練を受けた技術者にご連絡ください。そのまま使用すると火災や感電の原因や印刷品質低下の原因となります。
	他の機械の振動が伝わるような場所に置かないでください。印刷品質の低下、または本機が転倒して、けがの原因や、本機の故障の原因となります。
	設置が完了するまで、電源プラグを接続しないでください。誤って電源を入れると、本機が作動してけがの原因となります。
	本機の上に乗ったり、重い物を置かないでください。バランスが崩れて倒れたりして、けがの原因となります。
	<b>印刷</b>
	本機は、安全に操作するための訓練を受けた人のみが使用してください。
	本機の前には十分な空間を取り、物を置かないでください。プラテンと物の間に手をはさみ、けがの原因となります。
	動作中はプラテンから手を離してください。プラテンやTシャットレイと各カバーとの間に手をはさみ、けがの原因となります。
	通電中は各カバー内に手を入れないでください。可動部に手がふれてけがの原因となります。
	前処理剤をスプレーや前処理剤塗布装置で塗布するとミストが飛散しますので、作業時はビニール手袋、マスクおよび液体飛沫対応の保護めがね（またはゴーグル）を着用し、換気に十分注意してください。
	本機が故障した場合、お買求めの販売店または訓練を受けた技術者にご連絡ください。
	昇降機構のカバーのすき間に手を入れないように注意してください。けがの原因となります。
	<b>メンテナンス</b>
	各種扉、カバーを開めるときは指をはさまないように注意してください。指をはさむとけがをすることがあります。
	ヘッドの取り付け、交換の際は、手や指をはさまないように注意してください。けがをすることがあります。
	インク・充填剤・洗浄液・前処理剤・廃液などの液体類を飲まないでください。下痢・おう吐する可能性があります。またインク・充填剤・洗浄液・前処理剤・廃液などの液体類を扱う時は、保護めがねや保護手袋を使用し、目や皮膚に付かないようにしてください。炎症を起こす可能性があります。目に入ったときはこすらずに、すぐに水で洗い流してください。子供の手の届かないところに置いてください。
	グリースを扱うときは、保護めがねや保護手袋等を使用し、目や皮膚に付かないようにしてください。炎症を起こす原因となります。またグリースを食べないでください。下痢・おう吐することがあります。子供の手の届かないところに置いてください。
	部品交換、オプション部品装着の際は、当社純正部品を使用してください。非純正部品を使用して生じた事故・故障に対しては、当社は責任を負いません。
	部品交換、オプション部品装着の際は、取扱説明書の手順通りにおこなってください。誤った手順でおこなうと、けがや故障の原因となります。
	定期メンテナンス時に通電中にカバー内に手を入れる場合は、本説明書の作業内容に従って作業をしてください。

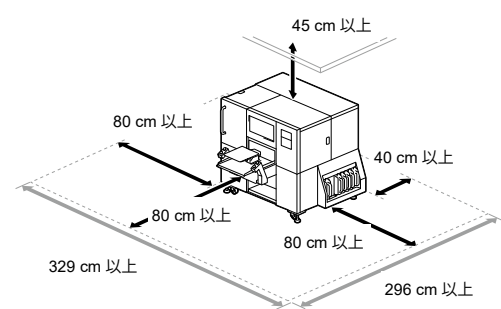
	<b>重要</b>
	<b>印刷</b>
	プラテンを手で動かさないでください。本機に深刻な故障を与える原因となります。
	本機の前には十分な空間を取り、物を置かないでください。プラテンがぶつかって破損する場合があります。

	<b>お願い</b>
	電源ラインノイズや静電気ノイズなどの、強い電気ノイズの影響を受けない環境で使用してください。強い電気ノイズは本機の誤動作の原因となります。
	電源電圧の変動は、定格電圧の±10%以内の環境で使用してください。大きな電圧の変動は本機の誤動作の原因となります。
	電源容量は装置の電力消費量より余裕のある環境で使用してください。電源容量の不足は本機の誤動作の原因となります。
	雷が発生しているときは電源を切り、電源プラグを抜いてください。雷は本機の誤動作の原因となります。

### 3. 警告ラベルについて



## 1 設置場所を確認する



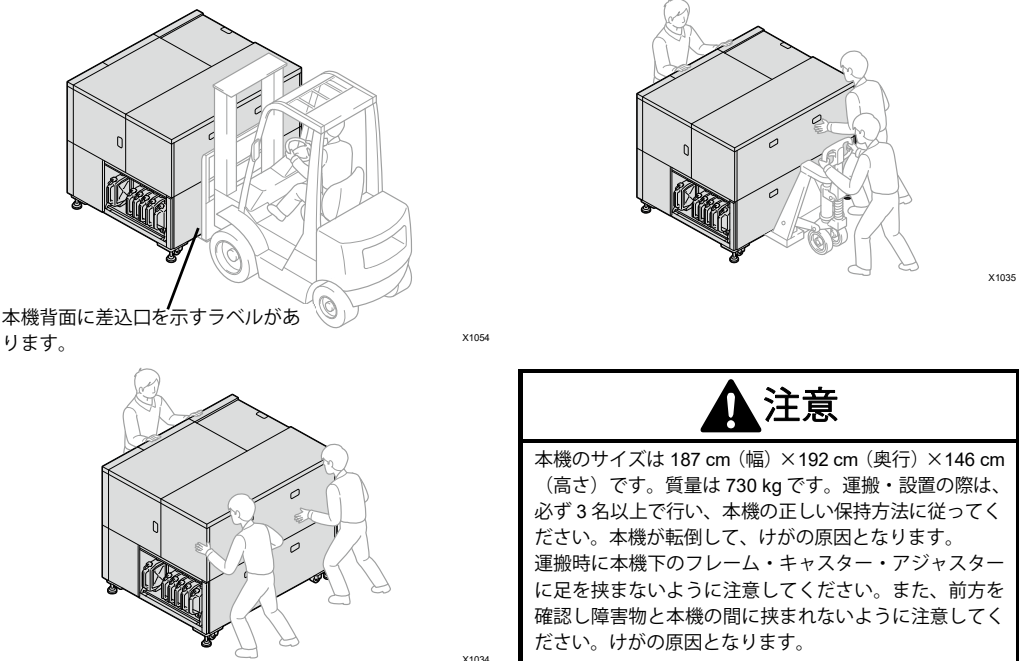
● 下記の環境条件に合致していること。

動作環境	温度	湿度
保管時	0°C - 40°C	20% - 85% (結露なきこと)
動作可能環境 <sup>1)</sup>	10°C - 35°C	
印刷推奨環境 <sup>2)</sup>	18°C - 30°C	35% - 85% (結露なきこと)
電気環境	電源	消費電力
—	単相 200 - 240 V, 50 / 60 Hz	5A 以下

<sup>1)</sup> プリンターの運転が可能な環境領域  
<sup>2)</sup> 十分な印刷品質が確保できる環境領域

- 直射日光、ほこりを避けること。
- サイズは 187 cm (幅) × 192 cm (奥行) × 146 cm (高さ) です。質量は 730 kg です。
- 延長ケーブルを使わないこと。
- プリンターの前面と左右側面に作業スペースとして 80 cm 以上のスペースを空け、背面に 40 cm 以上のスペースを空けてください。天井方向には 45 cm 以上のスペースを空けてください。この空間が確保されていないと、修理対応時に周辺の設置物を移動させる、またはプリンターを移動させるなどの作業が必要となります。
- プリンター設置時にプラテン上面に水平器を当て、本体が水平になるように調整すること。

## 2 運搬する



本機背面に差込口を示すラベルがあります。

### 注意

本機のサイズは 187 cm (幅) × 192 cm (奥行) × 146 cm (高さ) です。質量は 730 kg です。運搬・設置の際は、必ず 3 名以上で行い、本機の正しい保持方法に従ってください。本機が転倒して、けがの原因となります。運搬時に本機下のフレーム・キャスター・アジャスターに足を挟まないように注意してください。また、前方を確認し障害物と本機の間には挟まれないように注意してください。けがの原因となります。

## 3 インク・洗浄液を補充する

プリンターの電源を ON にし、プリンターが待機状態において操作してください。

### 注意

インクを補充する際は、ビニール手袋、保護メガネを着用してください。

**重要** 白インクは補充前に攪拌してください。詳しくは取扱説明書を参照してください。

- MENU OK → [インク補充] → 補充したいカラー・洗浄液を選択 → MENU OK
- 補充する色と同じ色の IC スティックを挿入 → MENU OK



**重要** 補充する際、6 の上の目盛線を超えないようにし、白インクと洗浄液の場合は 6 の下の目盛線よりも上、カラーインクの場合は 4 の下の目盛線よりも上まで補充してください。

4) 画面の指示に従って作業する

**重要** インク・洗浄液の補充が完了したらタンクのふたを必ず閉めてください。使用したコックはインクをウェスで拭き取り、ポリ袋などに密閉して保管してください。付属のコック以外の漏斗などは使用しないでください。インクの汚染や変質を発生させ、プリンターが故障する恐れがあります。

### メンテナンス一覧

印刷品質を保ち、製品を長くご使用いただくためには、下記のメンテナンスが必要です。詳しくは取扱説明書を参照してください。

メンテナンス時期	内容	エラー/ワーニング表示
印刷開始前	ノズルチェックパターンの印刷 (プリントヘッドの確認)	—
エラー/ワーニングが表示されたとき	廃インクの確認・処理	○
	排水の確認・処理	○
	インクの補充	○
	洗浄液の補充	○
	ノズルガード、吸引キャップの清掃	○
	ワイパーの交換、フラッシングフォームの交換、キャップフォームの交換、キャリッジフォームの交換	○
汚れたとき	ミストファンフィルターの交換	○
	ヘッドクリーニング	—
	白インク循環	—
	プリンター内部の清掃	—
	プラテンシートの交換	—

本製品の使い方やアフターサービスについてご不明の場合は、お買い上げの販売店または下記「ゲーム用プリンター専用ダイヤル」までお問い合わせください。

■お問合せ先  
**ブラザー販売株式会社**  
〒467-8577 名古屋市中区瑞穂区苗代町 15-1 TEL: 0570-074-116 (ゲーム用プリンター専用ダイヤル)  
ご利用時間 受付時間/平日 (月曜日～金曜日) 9:00～12:00 / 13:00～17:30  
休業日/土曜日、日曜日、祝日および当社指定休日

\*製品改良のため、本書の内容の一部がお買い上げの製品と異なる場合がありますのでご了承ください。

**ブラザー工業株式会社** <https://www.brother.co.jp/>  
〒448-0803 刈谷市野田町北地蔵山 1 番地 5 TEL: 0566-25-5031