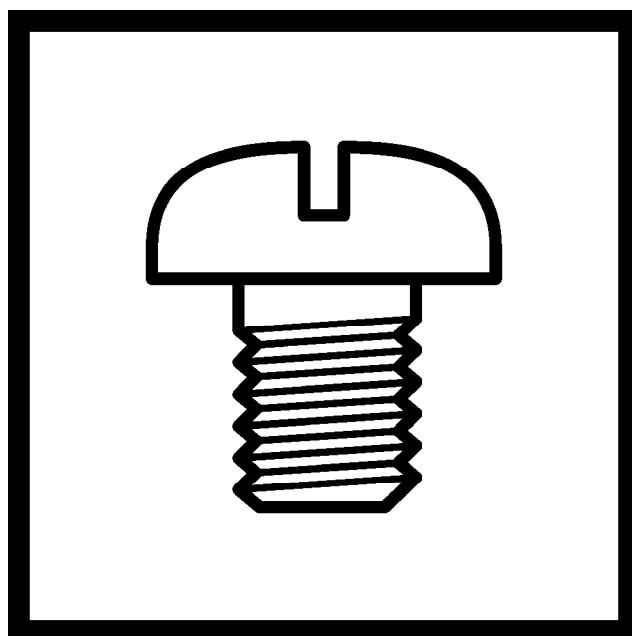


GTX600NB

パーツブック
PARTS BOOK

ガーメントプリンター
GARMENT PRINTER



brother

The latest parts information, refer to the Parts Navigation. <http://partsbook.brother.co.jp/partsnavi/eng/>

パーツブックご利用に際して

1. この本は、2022年1月のデータに基づいて作成されたものです。
2. 部品は予告なしに設計変更される場合があります。
3. 組単位で補給する部品は、破線で示してあります。
4. イラスト中で数字(REF.NO)に“+”がついている部品は、機種または仕様により異なります。
詳細は、リストを参照してください。

目 次

| | |
|------------------------|----|
| A. フレーム関係 | 1 |
| B. カバー関係 | 3 |
| C. プラテン関係 | 5 |
| D. キャリッジ関係 | 7 |
| E. メンテナンス関係 | 9 |
| F1. インク供給関係 | 11 |
| F2. インク供給関係 | 13 |
| F3. インク供給関係 | 15 |
| G1. コントロールボックス関係 | 17 |
| G2. コントロールボックス関係 | 19 |
| H. 電装品関係 | 21 |
| J. 操作パネル関係 | 23 |
| K. 付属品関係 | 25 |
| Co. 消耗品とオプション部品 | 27 |
| Wa1. 警告ラベル | 29 |
| Wa2. 警告ラベル | 30 |
| 索引 | 31 |

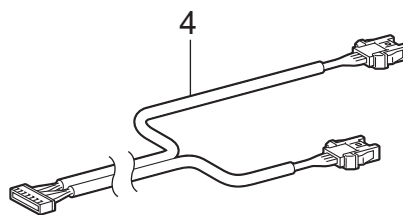
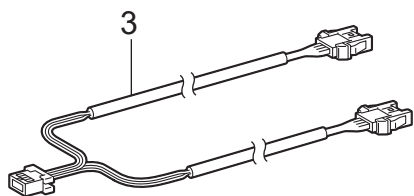
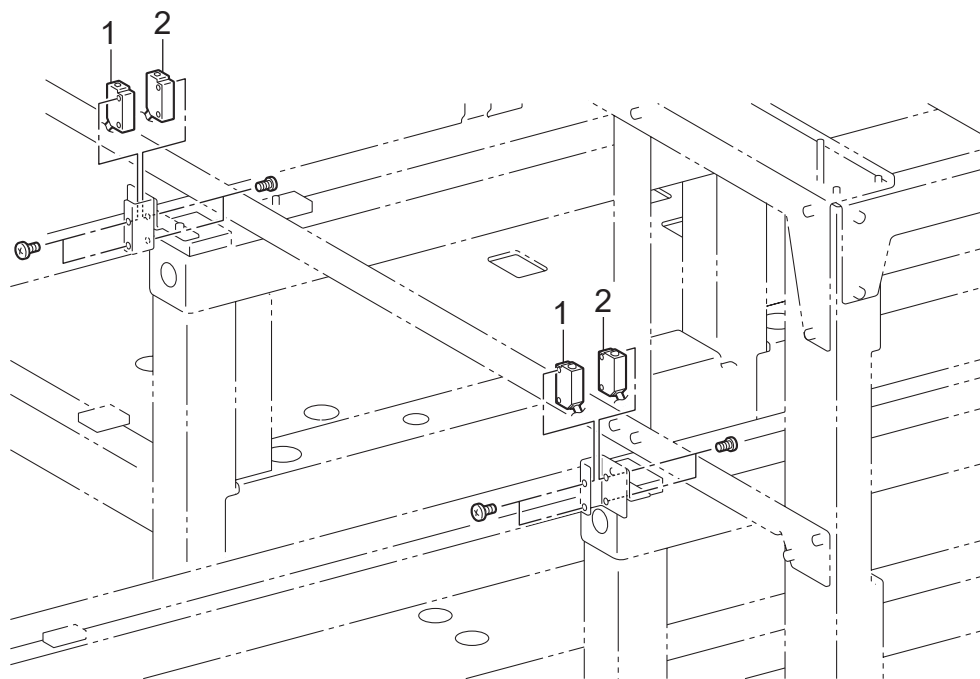
Notes for using this parts book

1. This book was prepared based on information available in January 2022.
2. Parts are subject to changes in design without prior notice.
3. Parts supplied as complete assemblies are circled by a dotted line.
4. The part which has the symbol "+" on its number (REF.NO) in the figure differs depending on the machine model or specification. For details, refer to the parts list.

CONTENTS

| | |
|--------------------------------------|----|
| A. Frame mechanism | 1 |
| B. Cover mechanism | 3 |
| C. Platen mechanism | 5 |
| D. Carriage mechanism | 7 |
| E. Maintenance mechanism | 9 |
| F1. Ink supply mechanism | 11 |
| F2. Ink supply mechanism | 13 |
| F3. Ink supply mechanism | 15 |
| G1. Control box | 17 |
| G2. Control box | 19 |
| H. Power supply equipment | 21 |
| J. Operation panel | 23 |
| K. Accessories | 25 |
| Co. Consumables & Option parts | 27 |
| Wa1. Warning labels | 29 |
| Wa2. Warning labels | 30 |
| Index | 31 |

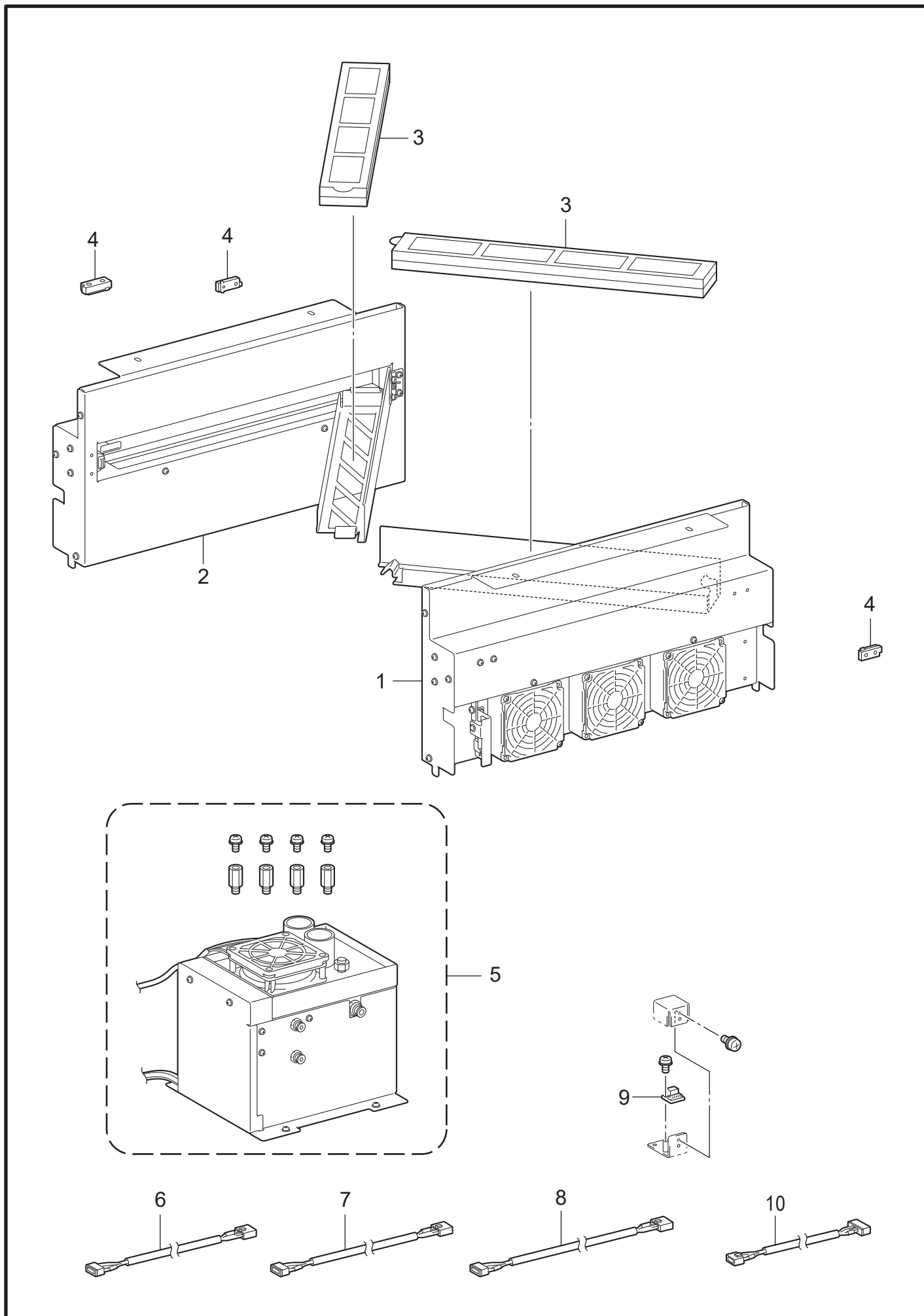
A. フレーム関係 / Frame mechanism



A. フレーム関係 / Frame mechanism

| REF.NO | CODE | Q'TY | 品名 | NAME OF PARTS | RM |
|--------|-----------|------|----------------------------|---|----|
| 1 | SC3125001 | 1 | <下げすぎ検知用> コウデンスイッチ15 X6 | <Platen too low sensor> PHOTOELECTRIC SWITCHES 15 X6 | |
| 2 | SC3126001 | 1 | <障害物検知用> コウデンスイッチ11 X6 | <Obstcl sensorr> PHOTOELECTRIC SWITCHES 11 X6 | |
| 3 | SC4230101 | 1 | PRTSWチュウケイハーネス | HARNESS REPF-RL PRTSW | |
| 4 | SC4231101 | 1 | PTテイシチュウケイハーネス | HARNESS REPF-RL PTSTOP | |

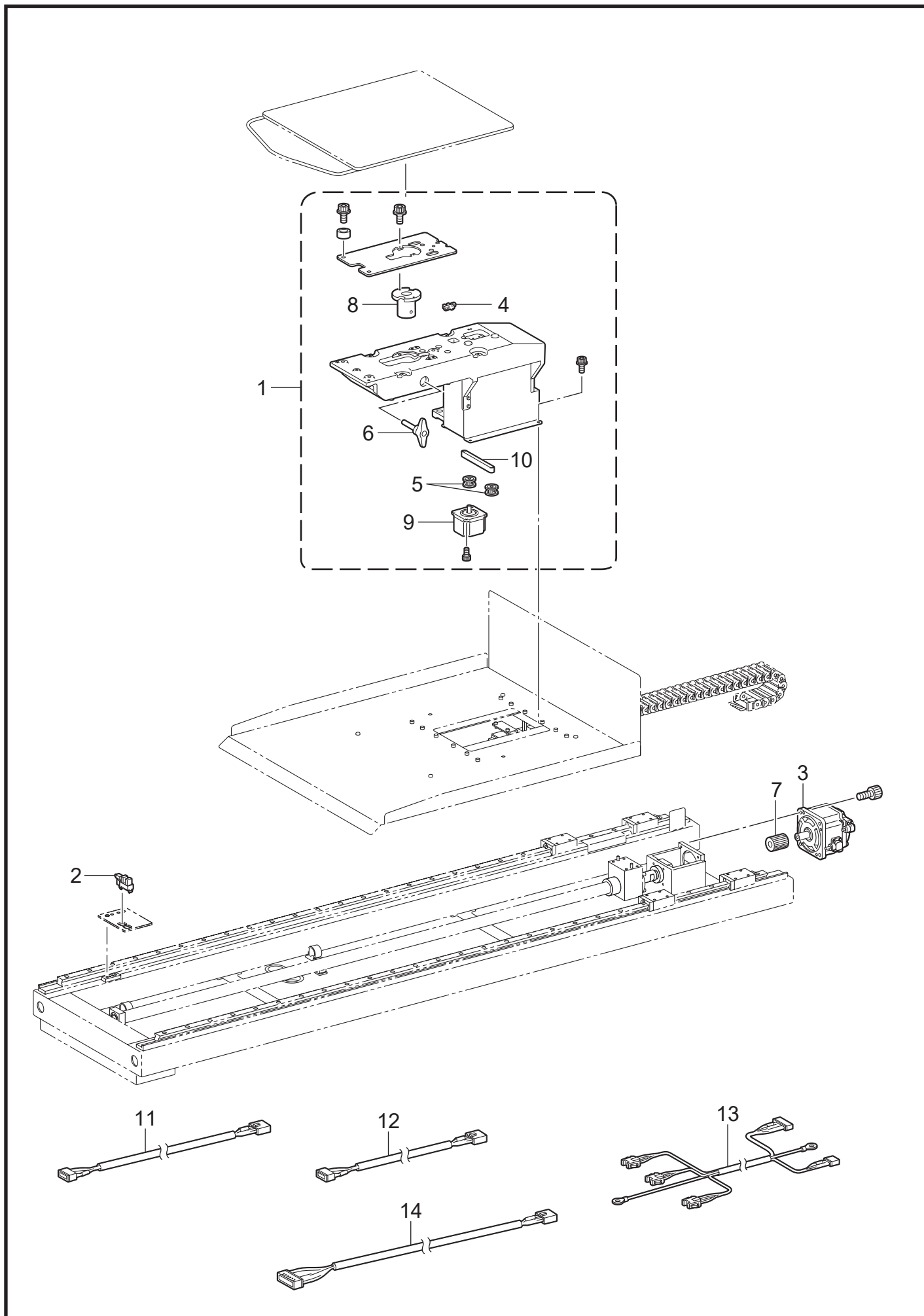
B. カバー関係 / Cover mechanism



B. カバー関係 / Cover mechanism

| REF.NO | CODE | QTY | 品名 | NAME OF PARTS | RM |
|--------|-----------|-----|-----------------|----------------------------|----|
| 1 | SC5064001 | 1 | ミストファンRホキユウクミ | MIST FAN R SUPPLY ASSY | |
| 2 | SC5065001 | 1 | ミストファンLホキユウクミ | MIST FAN L SUPPLY ASSY | |
| 3 | SC5066001 | 2 | ミストファンフィルターセット | MIST FAN FILTER SET | |
| 4 | SC3573001 | 3 | キンセツセンサX6 | PROXIMITY SENSOR X6 | |
| 5 | SC5067001 | 1 | カシツキホキユウクミ | HUMIDIFIER SUPPLY ASSY | |
| 6 | SC4219101 | 1 | オンシツドセンサハーネスB | HARNESS REPF-HUM THM HUM B | |
| 7 | SC4220101 | 1 | オンシツドセンサハーネスR | HARNESS REPF-HUM THM HUM R | |
| 8 | SC4221101 | 1 | オンシツドセンサハーネスL | HARNESS REPL-HUM THM HUM L | |
| 9 | LM9291001 | 1 | オンシツドセンサCHS-CSC | THM/HUM SENSOR:CHS-CSC-20 | |
| 10 | SC4218001 | 1 | カシツモータハーネス | HARNESS REPF-HUM MOT | |

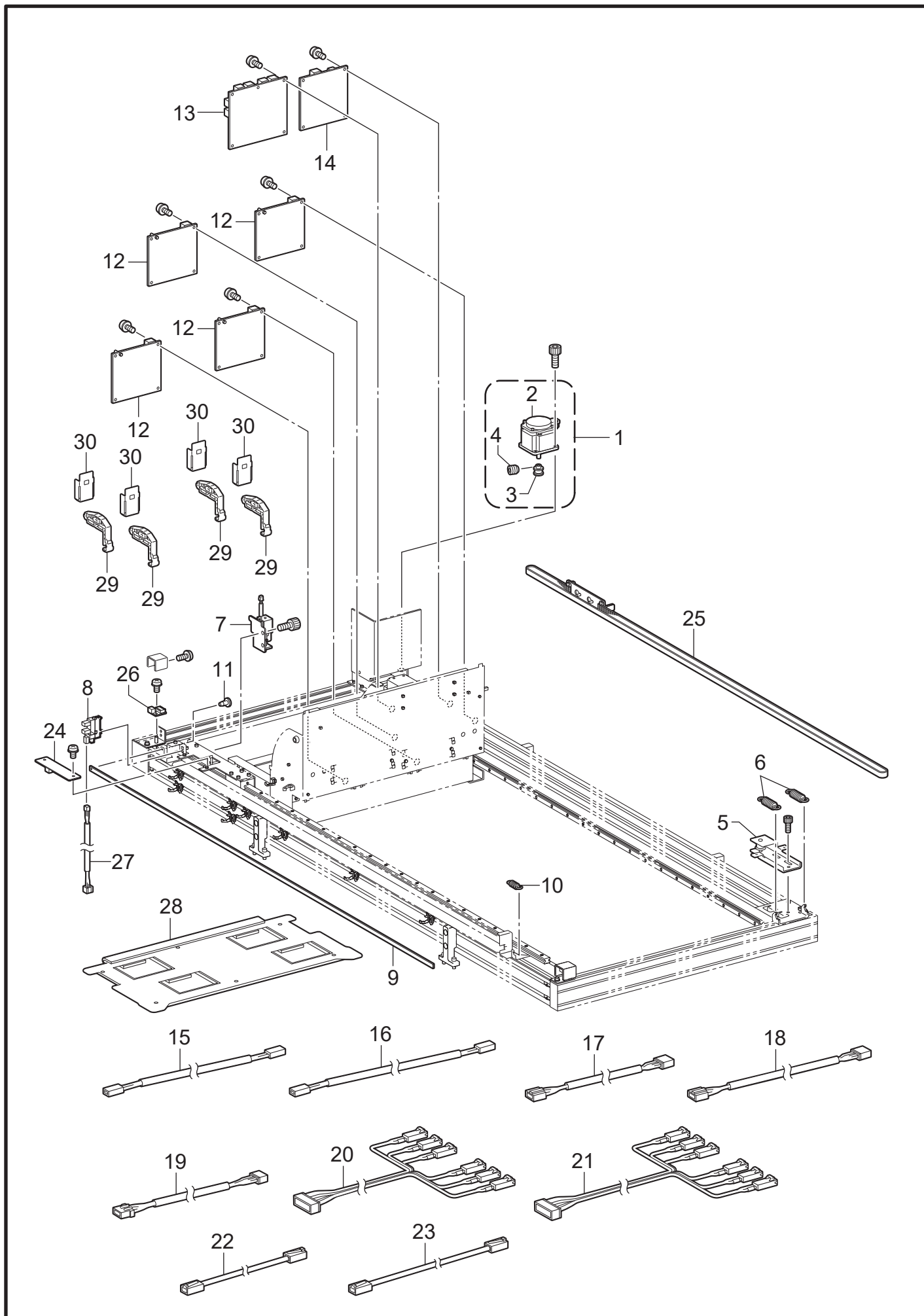
C. プラテン関係 / Platen mechanism



C. プラテン関係 / Platen mechanism

| REF.NO | CODE | Q'TY | 品名 | NAME OF PARTS | RM |
|--------|-----------|------|----------------|----------------------------|----|
| 1 | SC2499001 | 1 | プラテンショウコウクミX6 | PLATEN ELEVATOR ASSY X6 | |
| 2 | LG2239001 | 1 | PHINTSG-2482A | PHOTO INTERRUPTER:SG-2482A | |
| 3 | SC3585001 | 1 | サーボモータプラテン | SERVO MOTOR PLATEN | |
| 4 | LG2239001 | 1 | PHINTSG-2482A | PHOTO INTERRUPTER:SG-2482A | |
| 5 | SC2525001 | 2 | ショウコウプーリX6 | ELEVATOR PULLEY X6 | |
| 6 | SC2526001 | 1 | コテイレバ-X6 | CLAMP LEVER X6 | |
| 7 | SC2527001 | 1 | プラテンカップリングX6 | PLATEN COUPLING X6 | |
| 8 | SC3080001 | 1 | プラテンジクウケX6 | BUSH PLATEN SHAFT X6 | |
| 9 | SC3527001 | 1 | プラテンパルスモータ | PLATEN PULSE MOTOR | |
| 10 | SC3544001 | 1 | ショウコウベルトX6 | ELEVATOR BELT X6 | |
| 11 | SC4226101 | 1 | PTオクリゲンテンハーネス | HARNESS REPL-PT ORG LF | |
| 12 | SC4227101 | 1 | PTショウコウモータハーネス | HARNESS RBT-PT ORG LIFT | |
| 13 | SC4228101 | 1 | PTセンサロボットハーネス | HARNESS REPL-PT SEN | |
| 14 | SC4229101 | 1 | PTモータロボットハーネス | HARNESS REPL-PT MOT | |

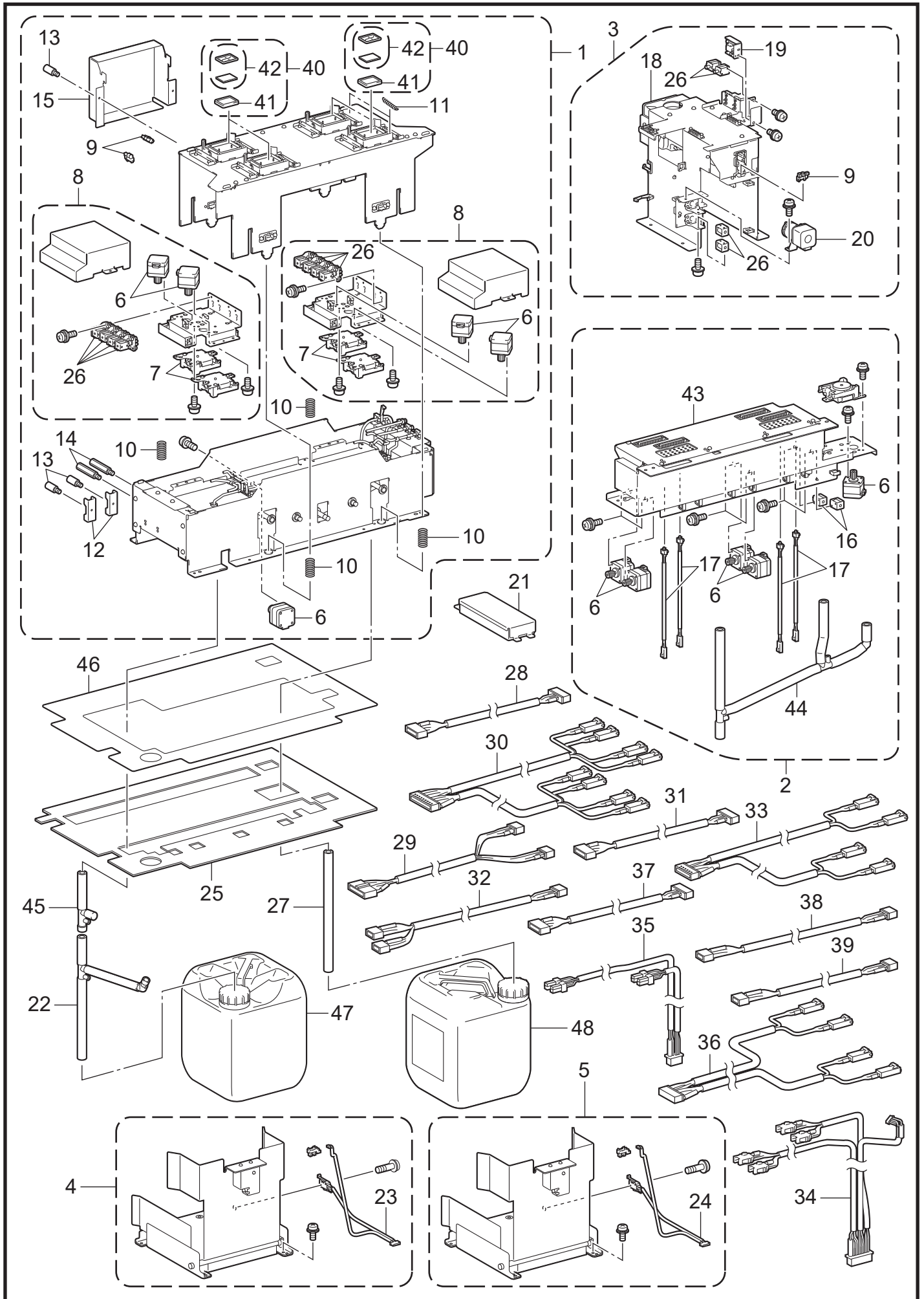
D. キャリッジ関係 / Carriage mechanism



D. キャリッジ関係 / Carriage mechanism

| REF.NO | CODE | QTY | 品名 | NAME OF PARTS | RM |
|--------|-----------|-----|-----------------|--------------------------------|----|
| 1 | SC2543001 | 1 | キャリッジモータクミ | CARRIAGE MOTOR ASSY | |
| 2 | SC2587001 | 1 | サーボモータキャリッジ | SERVO MOTOR CARRIAGE | |
| 3 | SC2544001 | 1 | CRモータプーリGTX6 | CR MOTOR PULLEY GTX6 | |
| 4 | 012400636 | 2 | アナヒラ4X6 | SET SCREW SOCKET (FT) M4X6 | |
| 5 | SC2546001 | 1 | キャリッジアイドルクミ | CR IDLER ASSY | |
| 6 | SC2551001 | 2 | CRアイドルバネ | CR IDLER SPRING | |
| 7 | SC2589001 | 1 | CRロッカーソレノイド | CR LOCKER SOLENOID | |
| 8 | LG2239001 | 1 | PHINTSG-2482A | PHOTO INTERRUPTER:SG-2482A | |
| 9 | SC2555101 | 1 | エンコーダストリップGTX6 | ENCODER STRIP GTX6 | |
| 10 | S03607001 | 1 | ボタンヒラキツメバネ | SPRING | |
| 11 | SB2017001 | 1 | ナイロンリベット | RESIN RIVET | |
| 12 | SC3237101 | 4 | ヘッドセイギョキバンクミ | HEAD CONTROL PCB ASSY | |
| 13 | SC3256101 | 1 | LANハブキバンクミ | LAN HUB PCB ASSY | |
| 14 | SC3246101 | 1 | シロジュンカンキバンクミ | WHITE CIRCULATION PCB ASSY | |
| 15 | SC4232001 | 2 | ヘッドCデンゲンハーネス | HARNESS HUBU-HDC POWER | |
| 16 | SC4234001 | 2 | ヘッドWデンゲンハーネス | HARNESS HUBU-HDW POWER | |
| 17 | SC4238001 | 2 | ヘッドCエンコーダハーネス | HARNESS HUBU-HDC ENCODER | |
| 18 | SC4240001 | 2 | ヘッドWエンコーダハーネス | HARNESS HUBU-HDW ENCODER | |
| 19 | SC4244001 | 1 | エンコーダハーネス | HARNESS HUBU-ENC ENCODER | |
| 20 | SC4245001 | 1 | W1ジュンカンSOLハーネス | HARNESS W-INK-SOL CIRCULATION1 | |
| 21 | SC4246001 | 1 | W2ジュンカンSOLハーネス | HARNESS W-INK-SOL CIRCULATION2 | |
| 22 | SC4180001 | 3 | LANケーブル210 | HARNESS LAN 210 | |
| 23 | SC4182001 | 2 | LANケーブル420 | HARNESS LAN 420 | |
| 24 | SC3262001 | 1 | エンコーダキバンクミ | ENCODER PCB ASSY | |
| 25 | SC2576001 | 1 | CRベルトクミ | CR BELT ASSY | |
| 26 | LM9291001 | 2 | オンシツドセンサCHS-CSC | THM/HUM SENSOR:CHS-CSC-20 | |
| 27 | SC4195101 | 1 | CRデンゲンハーネス | HARNESS REPL-CR ORG | |
| 28 | SC5026001 | 1 | キャリッジフォームホキユウ | CARRIAGE FOAM SUPPLY ASSY | |
| 29 | SC2564001 | 4 | ヘッドオサエクミ | HEAD CLAMP ASSY | |
| 30 | SC2567001 | 4 | ヘッドオサエロックイタクミ | CLAMP LOCK PLATE ASSY | |

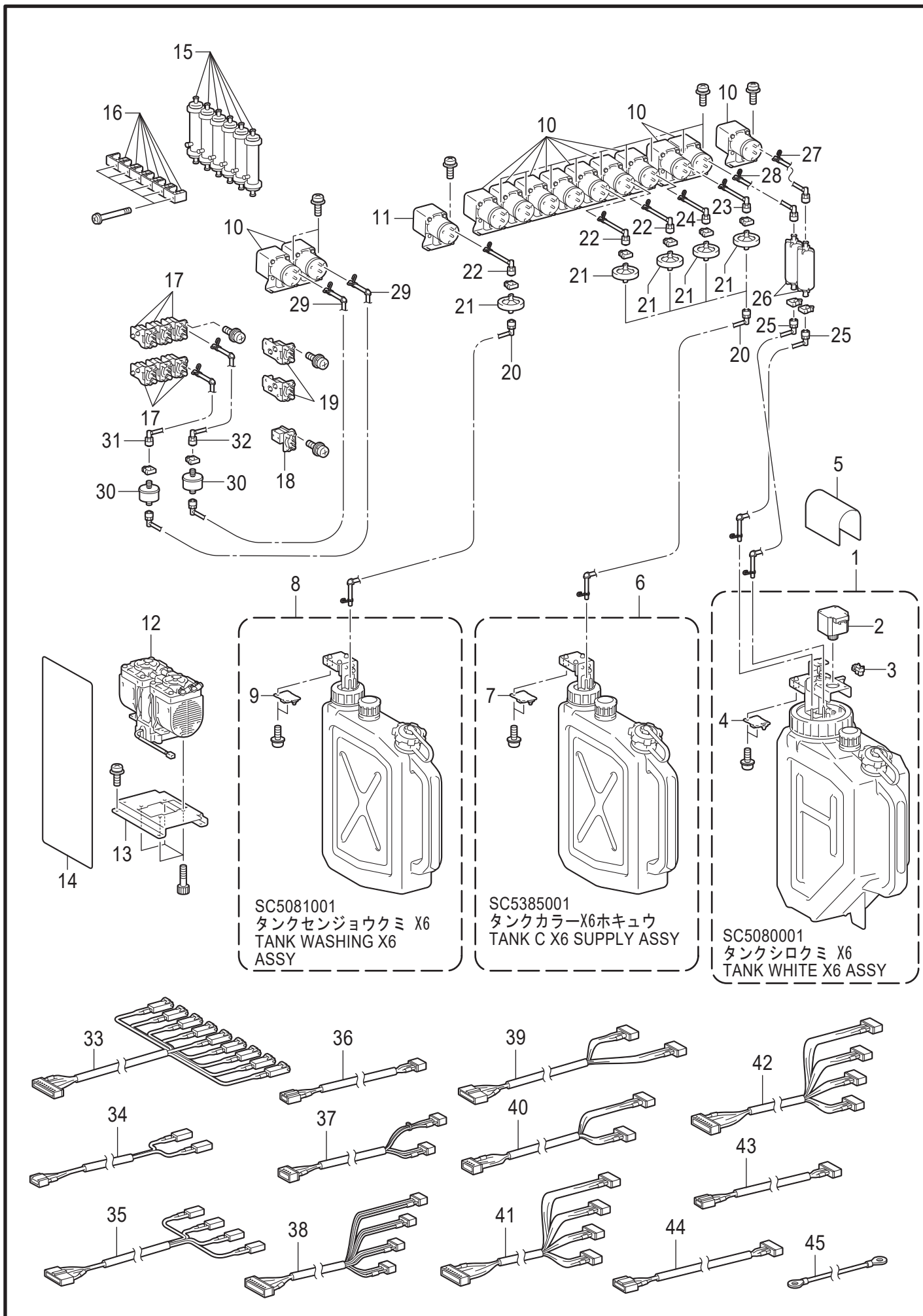
E. メンテナンス関係 / Maintenance mechanism



E. メンテナンス関係 / Maintenance mechanism

| REF.NO | CODE | QTY | 品名 | NAME OF PARTS | RM |
|--------|-----------|-----|------------------------|-----------------------------------|----|
| 1 | SC5010001 | 1 | メンテキャップホキユウクミ | MAITENANCE CAP SUPPLY ASSY | |
| 2 | SC5011001 | 1 | メンテキワイプホキユウクミ | MAINTENANCE WIPER SUPPLY ASSY | |
| 3 | SC5012001 | 1 | センジョウフレームホキユウクミ | WASHING TANK FRAME ASSY | |
| 4 | SC5013001 | 1 | ハイエキタンクホキユウクミ | WASTE INK TANK SUPPLY ASSY | |
| 5 | SC5285001 | 1 | ハイスイタンクホキユウクミ | WASTE WATER TANK SUPPLY ASSY | |
| 6 | SC3324001 | 1 | メンテパルスモータM0.8 | MAINTENANCE PULSE MOTOR M0.8 | |
| 7 | SC4907001 | 1 | メンテポンプホキユウクミX6 | MAINTENANCE PUMP SUPPLY ASSY GTX6 | |
| 8 | SC4908001 | 1 | ポンプホルダホキユウクミX6 | PUMP HOLDER SUPPLY ASSY GTX6 | |
| 9 | LG2239001 | 1 | PHINTSG-2482A | PHOTO INTERRUPTER:SG-2482A | |
| 10 | SC3027001 | 1 | メンテトッププレートバネ | MNT TOP PLATE SPRING | |
| 11 | SB6235001 | 1 | キャップリフトバネ | CAP LIFT SPRING | |
| 12 | SC4726001 | 1 | キャップコティイタ | CAP FIXED PLATE | |
| 13 | SC4731001 | 1 | ツマミネジM4 | THUMBSCREW M4 | |
| 14 | SC0202001 | 1 | ロツカクシチュウGTXA | HEX SUPPORT GTXA | |
| 15 | SC4713001 | 1 | センサガイドホルダ | SENSOR GUIDE HOLDER | |
| 16 | SC4895001 | 1 | NCソレノイド4ホキユウクミ | NC SOLENOID SH 4 SUPPLY ASSY | |
| 17 | SC3715001 | 1 | ワイプスイッチハーネスクミ | WIPE SW HARNESS ASSY | |
| 18 | SC1417001 | 1 | タンクPホキユウクミ | TANK P SUPPLY ASSY | |
| 19 | SB9760101 | 1 | アツリヨクセンサ10KSクミ | PRESSURE SENSOR 10KS PCB ASSY | |
| 20 | SC1647101 | 1 | ポンプ 3F ホキユウ | PUMP 3F SUPPLY ASSY | |
| 21 | SC3815001 | 1 | メンテハーネスカバークミ | MNT HARNESS COVER ASSY | |
| 22 | SC3818001 | 1 | ハイエキチューブクミメンテ | WASTE INK TUBE ASSY MNT | |
| 23 | SC3726001 | 1 | ハイエキタンクセンサハーネス | HARNESS REPL-WASTE INK TANK | |
| 24 | SC3774001 | 1 | ハイスイタンクセンサハーネス | HARNESS REPL-WASTE WATER TANK | |
| 25 | SC4727001 | 1 | メンテフォーム | MNT FOAM | |
| 26 | SB9937001 | 1 | ソレノイドD3ホキユウクミ | SOLENOID D3 SUPPLY ASSY | |
| 27 | SC3591001 | 1 | ハイエキチューブL300 | WASTE INK TUBE L300 | |
| 28 | SC3716001 | 1 | メンテカムモータハーネス | HARNESS REPL-MNT CAM MOTOR | |
| 29 | SC3717101 | 1 | メンテカムセンサハーネス | HARNESS REPL-MNT CAM SENSOR | |
| 30 | SC3693101 | 1 | メンテポンプソレノイドハーネス | HARNESS REPL-MNT PUMP SOLENOID | |
| 31 | SC3694001 | 1 | メンテポンプモータハーネス | HARNES REPL-MNT PUMP MOTOR | |
| 32 | SC3719001 | 1 | メンテワイプモータハーネス | HARNESS REL WIPE-WIPE MOT | |
| 33 | SC3718101 | 1 | メンテワイプソレノイドハーネス | HARNESS REPL-MNT WIPE SOLENOID | |
| 34 | SC3720101 | 1 | メンテワイプモータクミハーネス | HARNESS REPL-REL WIPE | |
| 35 | SC3721001 | 1 | メンテワイプセンサハーネス | HARNESS REPL-MNT WIPE SENSOR | |
| 36 | SC3722101 | 1 | Sタンクソレノイドハーネス | HARNESS REPL-S TANK SOLENOID | |
| 37 | SC3723101 | 1 | Sタンクポンプモータハーネス | HARNESS REPL-S TANK PUMP MOTOR | |
| 38 | SC3724101 | 1 | Sタンクセンサハーネス | HARNESS REPL-S TANK SENSOR | |
| 39 | SC3725001 | 1 | メンテアツリヨクセンサハーネス | HARNESS REPL-MNT PRES SENSOR | |
| 40 | SC4910001 | 4 | CセットGTX6ホキユウ | CAP SET GTX6 SUPPLY | |
| 41 | SC0937001 | 1 | CラバーGTXPROホキユウ | CAP RUBBER GTXPRO SUPPLY | |
| 42 | SC5084001 | 4 | CフォームGTXBホキユウ | CAP FOAM GTXB SUPPLY ASSY | |
| 43 | SC3336001 | 1 | シールドプレートワイパ | SHIELD PLATE WIPER | |
| 44 | SC3819001 | 1 | ハイエキチューブクミワイプ | WASTE INK TUBE ASSY WIPE | |
| 45 | SC5193001 | 1 | Cハイエキチューブクミメンテ | CAP WASTE INK TUBE ASSY MNT | |
| 46 | SC5509001 | 1 | メンテフォームフィルム <廃インク用> | MNT FOAM FILM | |
| 47 | SC4946001 | 1 | タンク10Lホキユウクミ <排水用> | TANK 10L SUPPLY ASSY | |
| 48 | SC4946001 | 1 | タンク10Lホキユウクミ | TANK 10L SUPPLY ASSY | |

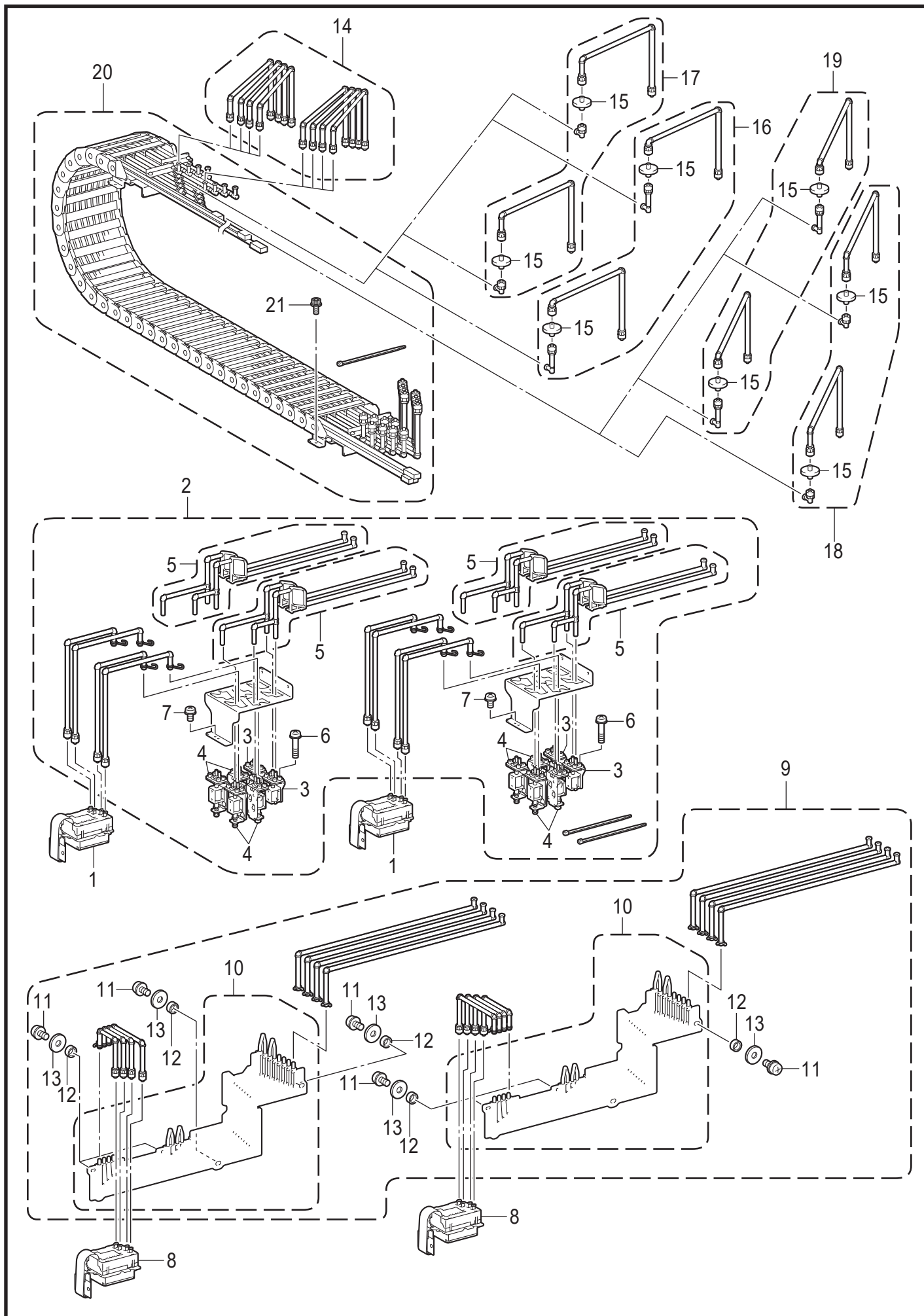
F1. インク供給関係 / Ink supply mechanism



F1. インク供給関係 / Ink supply mechanism

| REF.NO | CODE | Q'TY | 品名 | NAME OF PARTS | RM |
|--------|-----------|------|------------------|--------------------------------|----|
| 1 | SC5080001 | 1 | タンクシロ X6 ホキユウ | TANK WHITE X6 SUPPLY ASSY | |
| 2 | SB5346101 | 1 | メンテパルスモータ | MAINTENANCE PULSE MOTOR | |
| 3 | LG2239001 | 1 | PHINTSG-2482A | PHOTO INTERRUPTER:SG-2482A | |
| 4 | SB9760201 | 1 | アツリヨクセンサ10KSクミ | PRESSURE SENSOR 10KS PCB ASSY | |
| 5 | SC3601001 | 1 | MTモータカバー X6 | MT MOTOR COVER X6 | |
| 6 | SC5385001 | 4 | タンクカラーX6ホキユウ | TANK C X6 SUPPLY ASSY | |
| 7 | SB9760201 | 4 | アツリヨクセンサ10KSクミ | PRESSURE SENSOR 10KS PCB ASSY | |
| 8 | SC5081001 | 1 | タンクセンジョウ X6 ホキユウ | TANK WASHING X6 SUPPLY ASSY | |
| 9 | SB9760201 | 1 | アツリヨクセンサ10KSクミ | PRESSURE SENSOR 10KS PCB ASSY | |
| 10 | SC1646101 | 12 | ポンプ 3 ホキユウ | PUMP 3 SUPPLY ASSY | |
| 11 | SC1647101 | 1 | ポンプ 3F ホキユウ | PUMP 3F SUPPLY ASSY | |
| 12 | SC3188001 | 1 | シンクウポンプクミ X6 | VACUUM POMP ASSY X6 | |
| 13 | SC0544001 | 1 | シンクウポンプホルダ | VACUUM PUMP HOLDER | |
| 14 | SC3692001 | 1 | シンクウポンプカバー X6 | VACUUM PUMP COVER X6 | |
| 15 | SC0433001 | 6 | ダッキモジュールEF-AG2 | DEGASSING MODULE EF-AG2 | |
| 16 | SC0434001 | 6 | ダッキモジュールオサエ | DEGASSING MODULE HOLDER | |
| 17 | SC5074001 | 6 | NCバルブ4ホキユウクミ | NC VALVE 4 SUPPLY ASSY | |
| 18 | SC5082001 | 1 | NCバルブ3 X6 ホキユウ | NC VALVE D3 X6 SUPPLY ASSY | |
| 19 | SC5073001 | 2 | NOバルブ4ホキユウクミ | NO VALVE 4 SUPPLY ASSY | |
| 20 | SC3593001 | 5 | チューブクミ31 | TUBE ASSY 31 | |
| 21 | SB7680001 | 5 | LCアクロ37ホキユウクミ | LC ACRO37 SUPPLY ASSY | |
| 22 | SC3596001 | 3 | チューブクミ32 | TUBE ASSY 32 | |
| 23 | SC3598001 | 1 | チューブクミ33 | TUBE ASSY 33 | |
| 24 | SC3600001 | 1 | チューブクミ34 | TUBE ASSY 34 | |
| 25 | SC3623001 | 2 | チューブクミ44 | TUBE ASSY 44 | |
| 26 | SC1643001 | 2 | フィルタAホキユウ | FILTER A SUPPLY ASSY | |
| 27 | SC3624001 | 1 | チューブクミ45 | TUBE ASSY 45 | |
| 28 | SC3596001 | 1 | チューブクミ32 | TUBE ASSY 32 | |
| 29 | SC3666001 | 2 | チューブクミ65 | TUBE ASSY 65 | |
| 30 | SC1695001 | 2 | Cフィルタホキユウクミ | C FILTER SUPPLY ASSY | |
| 31 | SC3667001 | 1 | チューブクミ66 | TUBE ASSY 66 | |
| 32 | SC3670001 | 1 | チューブクミ67 | TUBE ASSY 67 | |
| 33 | SC4206101 | 1 | タンクソレノイドハーネス | HARNESS REPF-TANK SOL | |
| 34 | SC4207101 | 1 | タンクSWハーネスWS | HARNESS REPF-TANK SW WS | |
| 35 | SC4208101 | 1 | タンクSWハーネスCL | HARNESS REPF-TANK SW CL | |
| 36 | SC4209101 | 1 | Wカクハンセンサハーネス | HARNESS REPF-TANK W-STIR ORG | |
| 37 | SC4210101 | 1 | タンクPセンサハーネスWS | HARNESS REPF-TANK PSEN WS | |
| 38 | SC4211101 | 1 | タンクPセンサハーネスCL | HARNESS REPF-TANK PSEN CL | |
| 39 | SC4212101 | 1 | タンクFDモータハーネスW | HARNESS REPF-TANK FD MOT W | |
| 40 | SC4213101 | 1 | タンクRNモータハーネスW | HARNESS REPF-TANK RN MOT W | |
| 41 | SC4214101 | 1 | タンクFDモータハーネスCL | HARNESS REPF-TANK FD MOT CL | |
| 42 | SC4215101 | 1 | タンクRNモータハーネスCL | HARNESS REPF-TANK RN MOT CL | |
| 43 | SC4216101 | 1 | タンクFDモータハーネスS | HARNESS REPF-TANK FD MOT S | |
| 44 | SC4217101 | 1 | Wカクハンモータハーネス | HARNESS REPF-TANK W-STIR MOT | |
| 45 | SC1680001 | 1 | カクハンモータグランドワイヤ | HARNESS STIR MOTOR GROUND WIRE | |

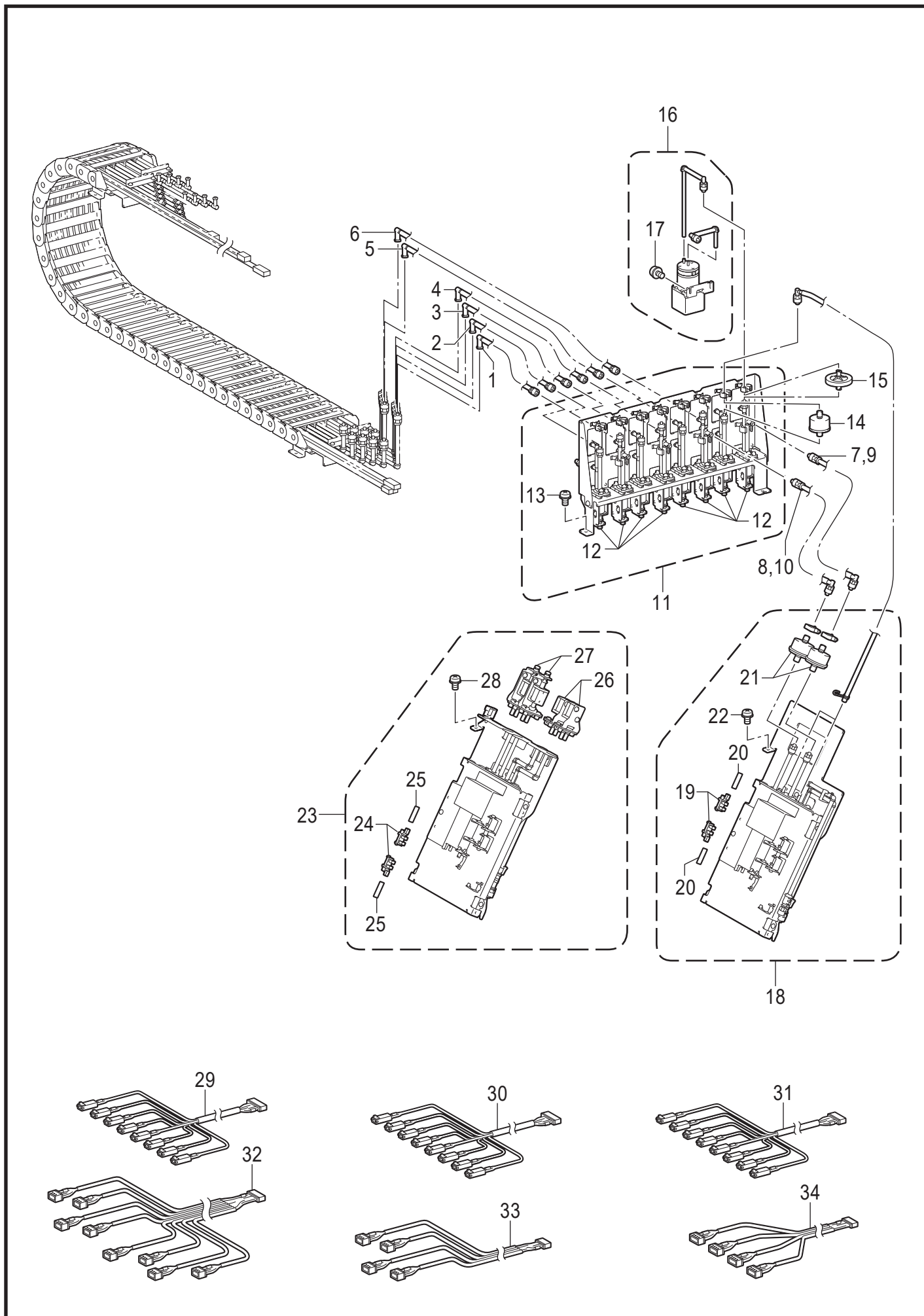
F2. インク供給関係 / Ink supply mechanism



F2. インク供給関係 / Ink supply mechanism

| REF.NO | CODE | QTY | 品名 | NAME OF PARTS | RM |
|--------|-----------|-----|-----------------|---------------------------------|----|
| 1 | SC3355001 | 2 | ホキユウヘッドクミGTX6W | PRINT HEAD SUPPLY UNIT GTX6W | |
| 2 | SC4971001 | 1 | Hバイパスバルブホキユウクミ | HEAD BYPASS VALVE UNIT | |
| 3 | SC5074001 | 4 | NCバルブ4ホキユウクミ | NC SOLENOID VALVE 4 SUPPLY ASSY | |
| 4 | SC5073001 | 8 | NOバルブ4ホキユウクミ | NO SOLENOID VALVE 4 SUPPLY ASSY | |
| 5 | SC5139001 | 4 | Wダンパーホキユウクミ | W DAMPER SUPPLY ASSY | |
| 6 | 0A5301206 | 24 | +ナベザクミ3X12DB | SCREW PAN (S/P WASHER) M3X12 | |
| 7 | SC5017001 | 14 | +ナベザクミ3X6DB | SCREW PAN (S/P WASHER) M3X6 | |
| 8 | SC3340001 | 2 | ホキユウヘッドクミGTX6C | PRINT HEAD SUPPLY UNIT GTX6C | |
| 9 | SC4973001 | 1 | カラーダンパーホキユウクミ | CL DAMPER SUPPLY ASSY | |
| 10 | SC5140001 | 2 | カラーダンパーサブホキユウクミ | CL DAMPER SUB SUPPLY ASSY | |
| 11 | 0A5300806 | 7 | +ナベザクミ3X8DB | SCREW PAN (S/P WASHER) M3X8 | |
| 12 | SC5129001 | 7 | スペーサー3X2 | SPACER 3X2 | |
| 13 | SC5130001 | 7 | ワッシャー10X3.2 | WASHER 10X3.2 | |
| 14 | SC5141001 | 1 | キョウキュウチューブクミ01 | SUPPLY TUBE ASSY 01 | |
| 15 | SB7093001 | 8 | LCフィルタホキユウクミ | LC FILTER SUPPLY ASSY | |
| 16 | SC5142001 | 1 | キョウキュウチューブクミ02 | SUPPLY TUBE ASSY 02 | |
| 17 | SC5156001 | 1 | キョウキュウチューブクミ17 | SUPPLY TUBE ASSY 17 | |
| 18 | SC5157001 | 1 | キョウキュウチューブクミ18 | SUPPLY TUBE ASSY 18 | |
| 19 | SC5143001 | 1 | キョウキュウチューブクミ03 | SUPPLY TUBE ASSY 03 | |
| 20 | SC4975001 | 1 | チューブホルダホキユウクミ | TUBE HOLDER SUPPLY ASSY | |
| 21 | 018300636 | 4 | アナボルト3X6 | BOLT SOCKET M3X6 | |

F3. インク供給関係 / Ink supply mechanism



F3. インク供給関係 / Ink supply mechanism

| REF.NO | CODE | Q'TY | 品名 | NAME OF PARTS | RM |
|--------|-----------|------|-----------------|---------------------------------|----|
| 1 | SC5144001 | 1 | キョウキュウチューブクミ04 | SUPPLY TUBE ASSY 04 | |
| 2 | SC5145001 | 1 | キョウキュウチューブクミ05 | SUPPLY TUBE ASSY 05 | |
| 3 | SC5146001 | 1 | キョウキュウチューブクミ06 | SUPPLY TUBE ASSY 06 | |
| 4 | SC5147001 | 1 | キョウキュウチューブクミ07 | SUPPLY TUBE ASSY 07 | |
| 5 | SC5148001 | 1 | キョウキュウチューブクミ08 | SUPPLY TUBE ASSY 08 | |
| 6 | SC5149001 | 1 | キョウキュウチューブクミ09 | SUPPLY TUBE ASSY 09 | |
| 7 | SC5152001 | 1 | キョウキュウチューブクミ12 | SUPPLY TUBE ASSY 12 | |
| 8 | SC5153001 | 1 | キョウキュウチューブクミ13 | SUPPLY TUBE ASSY 13 | |
| 9 | SC5154001 | 1 | キョウキュウチューブクミ14 | SUPPLY TUBE ASSY 14 | |
| 10 | SC5155001 | 1 | キョウキュウチューブクミ15 | SUPPLY TUBE ASSY 15 | |
| 11 | SC4976001 | 1 | ジュンカンバルブホキウクミ | CIRC VALVE SUPPLY ASSY | |
| 12 | SC5073001 | 8 | NOバルブ4ホキウクミ | NO SOLENOID VALVE 4 SUPPLY ASSY | |
| 13 | SC5017001 | 4 | +ナベザクミ3X6DB | SCREW PAN (S/P WASHER) M3X6 | |
| 14 | SC1695001 | 4 | Cフィルタホキウクミ | CAPSULE FILTER | |
| 15 | SB7680001 | 4 | LCアクロ37ホキウクミ | LC ACRO37 SUPPLY ASSY | |
| 16 | SC5077001 | 4 | ジュンカンポンプWホキウクミ | CIRC PUMP W SUPPLY ASSY | |
| 17 | SC5017001 | 8 | +ナベザクミ3X6DB | SCREW PAN (S/P WASHER) M3X6 | |
| 18 | SC4977001 | 2 | サブタンクWホキウクミ | SUB TANK W SUPPLY ASSY | |
| 19 | LG2239001 | 4 | PHINTSG-2482A | PHOTO INTERRUPTER:SG-2482A | |
| 20 | SB7178001 | 4 | センサーフィルム | SENSOR FILM | |
| 21 | SC1695001 | 4 | Cフィルタホキウクミ | CAPSULE FILTER | |
| 22 | SC5017001 | 4 | +ナベザクミ3X6DB | SCREW PAN (S/P WASHER) M3X6 | |
| 23 | SC4979001 | 4 | サブタンクCLホキウクミ | SUB TANK CL SUPPLY ASSY | |
| 24 | LG2239001 | 8 | PHINTSG-2482A | PHOTO INTERRUPTER:SG-2482A | |
| 25 | SB7178001 | 8 | センサーフィルム | SENSOR FILM | |
| 26 | SC5074001 | 8 | NCバルブ4ホキウクミ | NC SOLENOID VALVE 4 SUPPLY ASSY | |
| 27 | SC5073001 | 8 | NOバルブ4ホキウクミ | NO SOLENOID VALVE 4 SUPPLY ASSY | |
| 28 | SC5017001 | 8 | +ナベザクミ3X6DB | SCREW PAN (S/P WASHER) M3X6 | |
| 29 | SC4198001 | 1 | SPLYソレノイドハーネスCM | HARNESS REPR-SPLY SOL CM | |
| 30 | SC4199001 | 1 | SPLYソレノイドハーネスKY | HARNESS REPR-SPLY SOL KY | |
| 31 | SC4200001 | 1 | SPLYソレノイドハーネスW | HARNESS REPR-SPLY SOL W | |
| 32 | SC4201001 | 1 | SPLYセンサハーネスCL | HARNESS REPR-SPLY SEN CL | |
| 33 | SC4202001 | 1 | SPLYセンサハーネスW | HARNESS REPR-SPLY SEN W | |
| 34 | SC4203001 | 1 | SPLYモーターハーネス | HARNESS REPR-SPLY MOT | |

G1. コントロールボックス関係 / Control box



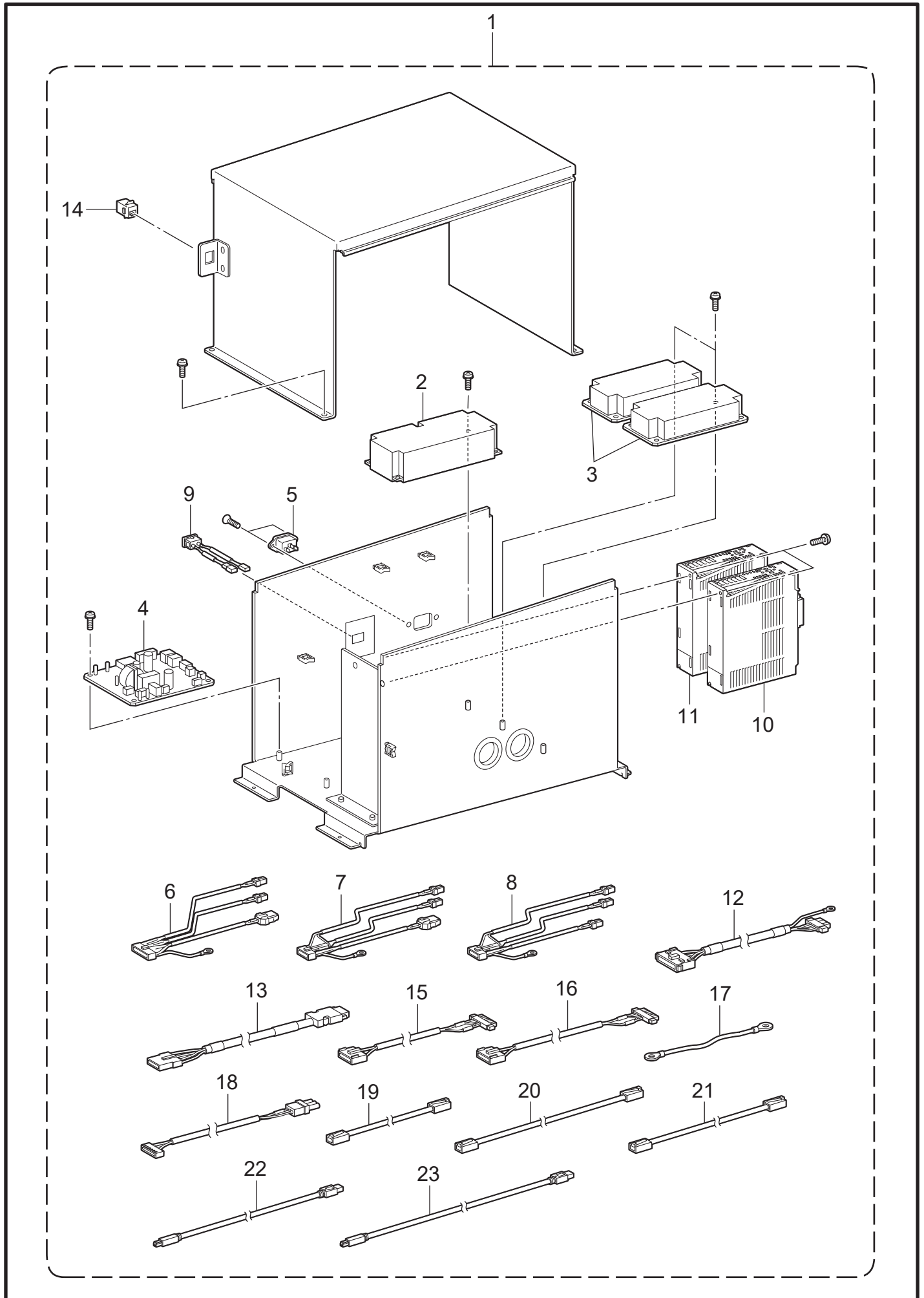
G1. コントロールボックス / Control box

| REF.NO | CODE | QTY | 品名 | NAME OF PARTS | RM |
|--------|-----------|-----|--------------|-------------------------------|----|
| 1 | SC3240101 | 3 | アクチュエータキバンクミ | ACTUATOR PCB ASSY | |
| 2 | SC4263001 | 1 | メインキバンホキュウクミ | MAIN PCB SUPPLY ASSY | |
| 3 | SC3256101 | 1 | LANハブキバンクミ | LAN HUB PCB ASSY | |
| 4 | SC4264001 | 1 | コントローラホキュウクミ | MOTION CONTROLLER SUPPLY ASSY | |

G2. コントロールボックス / Control box

| REF.NO | CODE | QTY | 品名 | NAME OF PARTS | RM |
|--------|-----------|-----|-----------------|--------------------------------|----|
| 1 | SC4135101 | 1 | メンテSOL1ハーネス | HARNESS ACTL-REPL MNT SOL1 | |
| 2 | SC4136101 | 1 | メンテSOL2ハーネス | HARNESS ACTL-REPL MNT SOL2 | |
| 3 | SC4137101 | 1 | メンテポンプモータハーネス | HARNESS ACTL-REPL MNT PUMP | |
| 4 | SC4138101 | 1 | メンテキャップモータハーネス | HARNESS ACTL-REPL MNT CAP | |
| 5 | SC4139101 | 1 | メンテワイブモータハーネス | HARNESS ACTL-REPL MNT WIPE | |
| 6 | SC4140101 | 1 | メンテセンジョウモータハーネス | HARNESS ACTL-REPL MNT WASH | |
| 7 | SC4141101 | 1 | メンテSEN1ハーネス | HARNESS ACTL-REPL MNT SEN1 | |
| 8 | SC4142101 | 1 | メンテSEN3ハーネス | HARNESS ACTL-REPL MNT SEN3 | |
| 9 | SC4143101 | 1 | メンテアツリヨクセンサハーネス | HARNESS ACTL-REPL MNT PRESS | |
| 10 | SC4144101 | 1 | PT CRセンサハーネス | HARNESS ACTB-REPL PT CR SEN2 | |
| 11 | SC4145101 | 1 | PT24Vセンサハーネス | HARNESS ACTB-REPL PT 24V_SEN | |
| 12 | SC4146101 | 1 | PTショウコウハーネス | HARNESS ACTB-REPL PT LIFT | |
| 13 | SC4147101 | 1 | カバーカイヘイLセンサハーネス | HARNESS ACTL-REPL COVER SEN | |
| 14 | SC4148101 | 1 | ミストファンLセンサハーネス | HARNESS ACTL-REPL FAN SW | |
| 15 | SC4149101 | 1 | オンシツドセンサハーネス | HARNESS ACTL-REPL THM HUM | |
| 16 | SC4150001 | 1 | キョウキュウKYSOLハーネス | HARNESS ACTR-REPR SPLY SOL1 | |
| 17 | SC4151001 | 1 | キョウキュウCMSOLハーネス | HARNESS ACTR-REPR SPLY SOL2 | |
| 18 | SC4152101 | 1 | キョウキュウWSOLハーネス | HARNESS ACTB-REPR SPLY SOL1 | |
| 19 | SC4153001 | 1 | キョウキュウC-SENハーネス | HARNESS ACTR-REPR SPLY SEN1 | |
| 20 | SC4154001 | 1 | キョウキュウW-SENハーネス | HARNESS ACTB-REPR SPLY SEN1 | |
| 21 | SC4155001 | 1 | Wジュンカンモータハーネス | HARNESS ACTR-REPR W CIRC | |
| 22 | SC4156101 | 1 | カバーカイヘイRセンサハーネス | HARNESS ACTR-REPR COVER SEN | |
| 23 | SC4157101 | 1 | サブタンクWソレノイドハーネス | HARNESS ACTB-REPF STANK SOL2 | |
| 24 | SC4158101 | 1 | タンクザンリョウセンサハーネス | HARNESS ACTR-REPF TANK SEN3 | |
| 25 | SC4159101 | 1 | STIR FANセンサハーネス | HARNESS ACTR-REPF STR FAN SEN2 | |
| 26 | SC4160101 | 1 | タンクアツリヨクセンサハーネス | HARNESS ACTR-REPF TANK PRESS | |
| 27 | SC4161101 | 1 | タンクWソウエキモータハーネス | HARNESS ACTB-REPF STANK WFEED | |
| 28 | SC4162101 | 1 | タンクWハイキモータハーネス | HARNESS ACTB-REPF STANK WASTE | |
| 29 | SC4163101 | 1 | タンクCソウエキモータハーネス | HARNESS ACTR-REPF STANK CFEEED | |
| 30 | SC4164101 | 1 | タンクCハイキモータハーネス | HARNESS ACTR-REPF STANK WASTE | |
| 31 | SC4165101 | 1 | タンクSソウエキモータハーネス | HARNESS ACTR-REPF TANK SFEED | |
| 32 | SC4166101 | 1 | シンクウポンプハーネス | HARNESS ACTB-REPF VACUUM PUMP | |
| 33 | SC4167101 | 1 | タンクカクハンモータハーネス | HARNESS ACTB-REPF TANK STIR | |
| 34 | SC4168101 | 1 | カシツファンハーネス | HARNESS ACTR-REPF HUM FAN | |
| 35 | SC4169101 | 1 | PTカシツSOLハーネス | HARNESS ACTR-REPF PT HUM SOL | |
| 36 | SC4170101 | 1 | カシツポンプハーネス | HARNESS ACTB-REPF HUM PUMP | |
| 37 | SC4171201 | 1 | カシツデンゲンハーネス | HARNESS ACTR-REPF HUM PWR | |
| 38 | SC4172201 | 1 | カシツデンゲンハーネス | HARNESS ACTB-REPF HUM PWR | |
| 39 | SC4173101 | 1 | オンシツドセンサハーネス | HARNESS ACTR-REPF THM-HUM SEN | |
| 40 | SC4174101 | 1 | スピーカハーネス | HARNESS MAIN-REPF SP | |
| 41 | SC4175101 | 1 | IC CHIPハーネス | HARNESS MAIN-REPF IC CHIP | |
| 42 | SC4176101 | 1 | JAMセンサハーネス | HARNESS ACTB-REPF JAM SEN | |
| 43 | SC4177101 | 1 | PTヒクスギセンサハーネス | HARNESS ACTR-REPF PT HEIGHTSEN | |
| 44 | SC4178101 | 1 | PTテイシSWハーネス | HARNESS ACTB-REPF PT STOP SEN3 | |
| 45 | SC4181001 | 1 | LANケーブル300 | HARNESS LAN 300 | |
| 46 | SC4182001 | 1 | LANケーブル420 | HARNESS LAN 420 | |
| 47 | SC4183001 | 2 | LANケーブル650 | HARNESS LAN 650 | |
| 48 | SC4184001 | 1 | LANケーブル800 | HARNESS LAN 800 | |
| 49 | SC4196101 | 1 | ミストファンハーネスACTR | HARNESS ACTR-MIST FAN | |
| 50 | SC4197101 | 1 | ミストファンハーネスACTL | HARNESS ACTL-MIST FAN | |

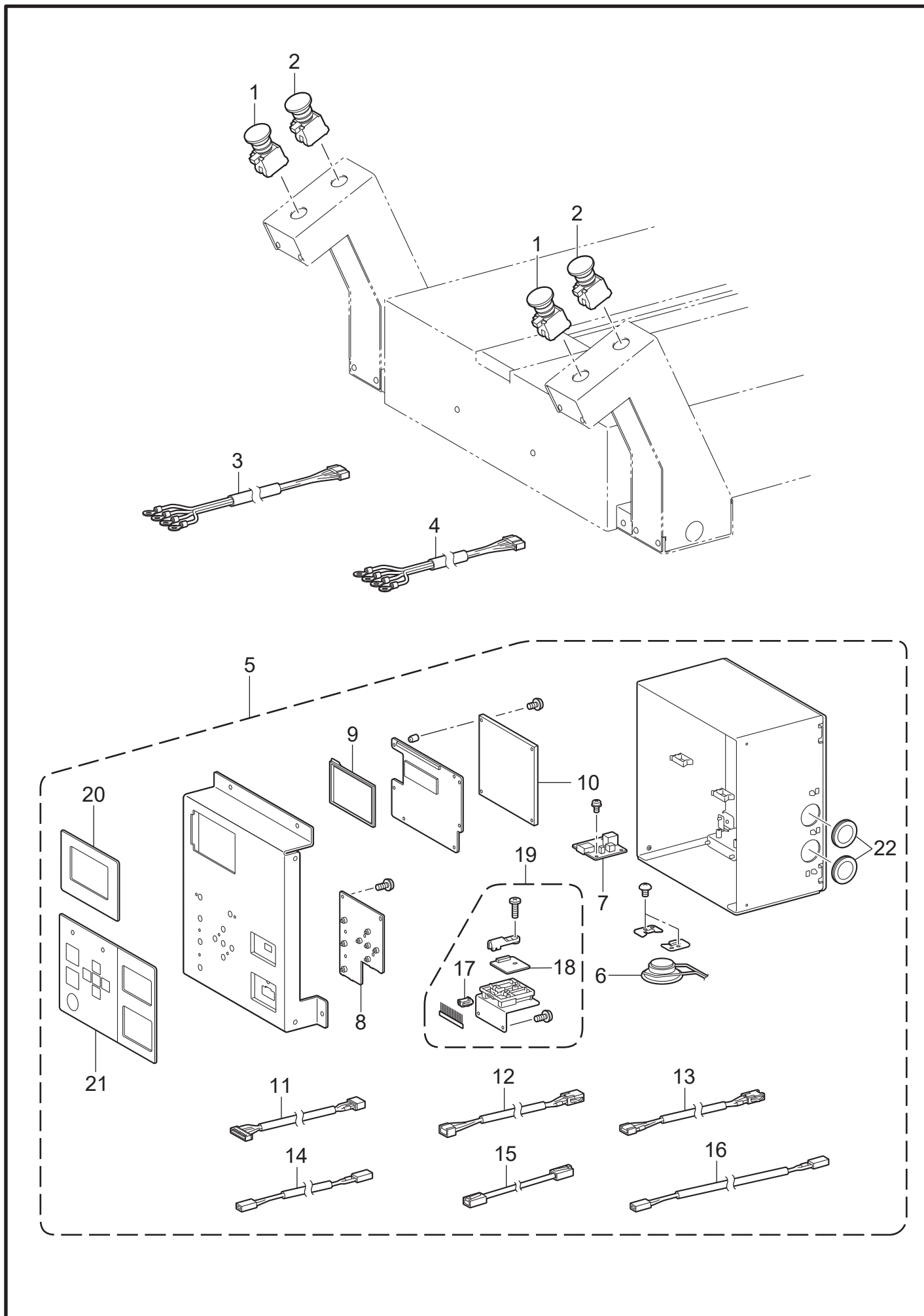
H. 電装品関係 / Power supply equipment



H. 電装品関係 / Power supply equipment

| REF.NO | CODE | Q'TY | 品名 | NAME OF PARTS | RM |
|--------|-----------|------|-----------------|--------------------------------|----|
| 1 | SC3841201 | 1 | デンゲンボックスクミ | POWER SUPPLY ASSY | |
| 2 | SC3962001 | 1 | デンゲンLHA300F-48 | SW POWER SUPPLY LHA300F-48-Y | |
| 3 | SC3963001 | 2 | デンゲンLHA150F-36 | SW POWER SUPPLY LHA150F-36-Y | |
| 4 | SC3270101 | 1 | フィルタキバンクミ | FILTER PCB ASSY | |
| 5 | SC4267001 | 1 | ACインレットハーネスクミ | HARNESS AC INLET ASSY | |
| 6 | SC4190101 | 1 | 48Vデンゲンハーネス | HARNESS 48V DC POWER | |
| 7 | SC4191101 | 1 | 36Vデンゲンハーネス | HARNESS 36VA DC POWER | |
| 8 | SC4192101 | 1 | 36Vデンゲンハーネス | HARNESS 36VB DC POWER | |
| 9 | SC4193101 | 1 | ACスイッチハーネス | HARNESS AC SWITCH | |
| 10 | SC4265001 | 1 | サーボアンプPTホキユウクミ | SERVO AMP PLATEN SUPPLY ASSY | |
| 11 | SC4266001 | 1 | サーボアンプCRホキユウクミ | SERVO AMP CARRIAGE SUPPLY ASSY | |
| 12 | SC3967001 | 2 | サーボモータパワーハーネス | HARNESS SERVO MOTOR POWER | |
| 13 | SC3968001 | 2 | サーボエンコーダハーネス | HARNESS SERVO ENCODER | |
| 14 | SC3866001 | 1 | コネクタMJLSC5E | CONNECTOR: MJLSC5E-WHT | |
| 15 | SC4187101 | 1 | アンプCデンゲンハーネス | HARNESS FILT-AMPC AC POWER | |
| 16 | SC4188101 | 1 | アンプPデンゲンハーネス | HARNESS FILT-AMPP AC POWER | |
| 17 | SC4194101 | 2 | アンプFGハーネス | HARNESS AMP-FG | |
| 18 | SC4179001 | 1 | ECATコントローラハーネス | HARNESS ACTL-ECTL ECAT 24V PW | |
| 19 | SC4180001 | 1 | LANケーブル210 | HARNESS LAN 210 | |
| 20 | SC4185101 | 1 | LANケーブル1300 | HARNESS LAN 1300 | |
| 21 | SC4184001 | 1 | LANケーブル800 | HARNESS LAN 800 | |
| 22 | SC3971001 | 1 | USB3.0ケーブル 2000 | HARNESS USB 3.0 2000 | |
| 23 | SC3970001 | 1 | USB3.0ケーブル 3000 | HARNESS USB 3.0 3000 | |

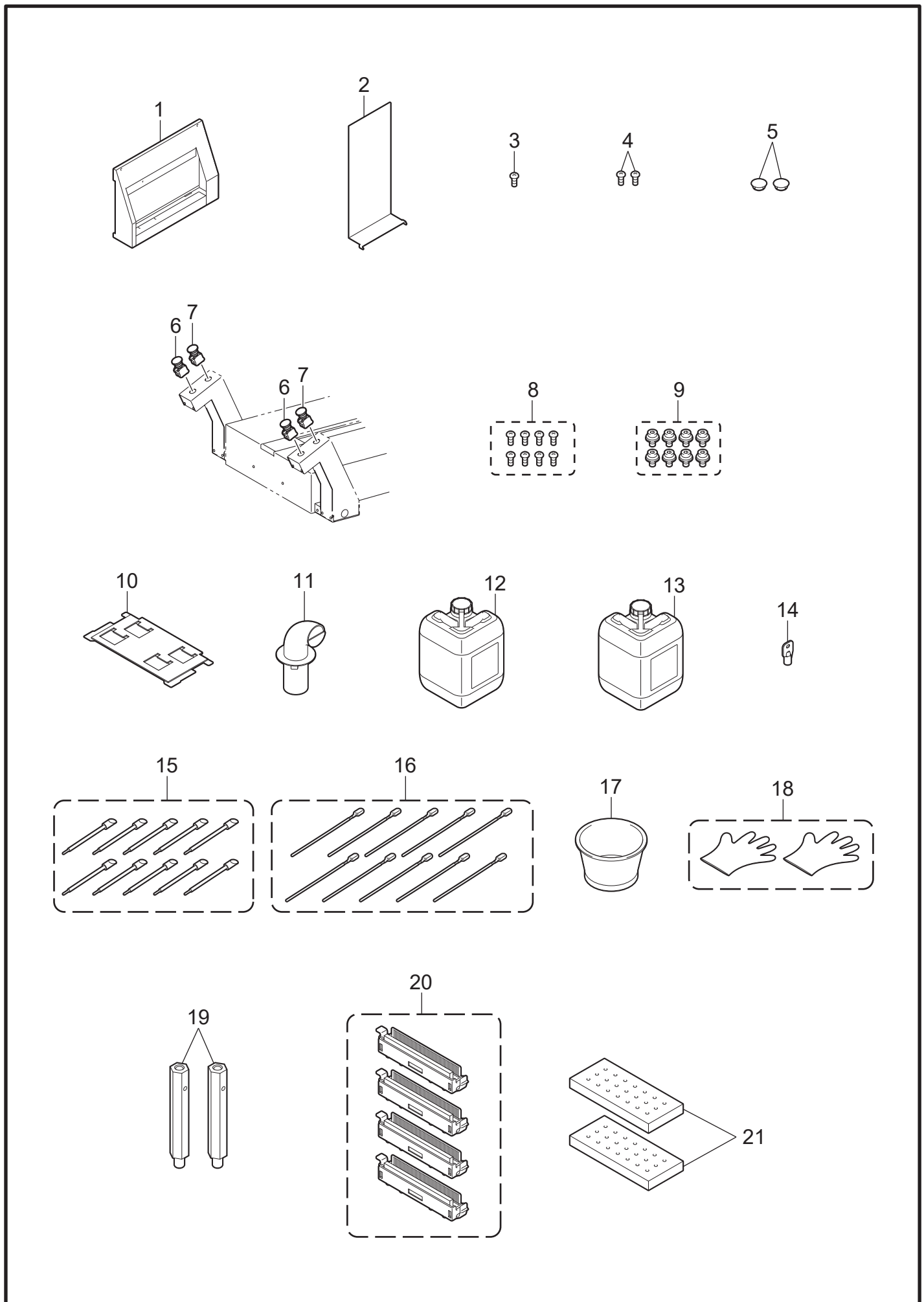
J. 操作パネル関係 / Operation panel



J. 操作パネル関係 / Operation panel

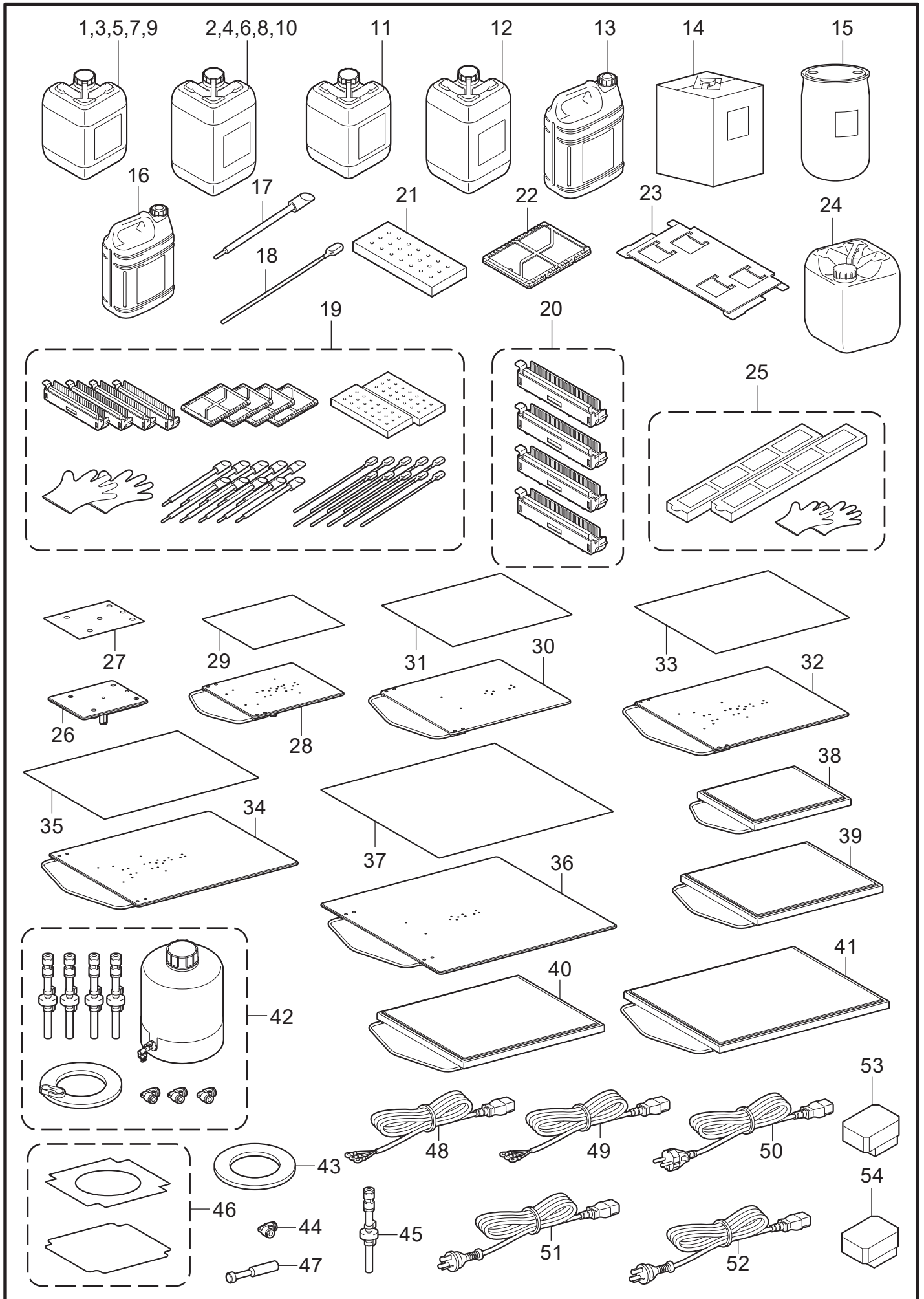
| REF.NO | CODE | Q'TY | 品名 | NAME OF PARTS | RM |
|--------|-----------|------|-----------------|--------------------------|----|
| 1 | SB2400101 | 2 | スイッチHW1L | SWITCH:HW1L-M410Q4G | |
| 2 | SC3109001 | 2 | プラテンテイススイッチ X6 | PLATEN STOP SWITCH X6 | |
| 3 | SC4253001 | 2 | プリントスイッチハーネス | HARNESS RL-PRTSW | |
| 4 | SC4254001 | 2 | プラテンテイススイッチハーネス | HARNESS RL-PTSTOP SW | |
| 5 | SC5137001 | 1 | パネルユニットホキュウクミ | PANEL UNIT SUPPLY ASSY | |
| 6 | SB2399001 | 1 | スピーカユニット | SPEAKER UNIT | |
| 7 | SC3268001 | 1 | USBチュウケイキバンクミ | USB RELAY PCB ASSY | |
| 8 | SB4746001 | 1 | パネルキバンクミ | PANEL PCB ASSY | |
| 9 | D00N32001 | 1 | TFT2P2893-V2 | LCD:TFT2P2893-V2-E | |
| 10 | SC3259001 | 1 | パネルセイギョキバンクミ | PANEL CONTROL PCB ASSY | |
| 11 | SC3271101 | 1 | チップリーダーハーネス | HARNESS REPF-CHIP CHIP | |
| 12 | SC3272101 | 1 | プリントスイッチハーネス | HARNESS PNL-REPF PRTSW | |
| 13 | SC3273101 | 1 | サンショクトウハーネス | HARNESS PNL-REPF 3LED | |
| 14 | SC3274101 | 1 | スピーカハーネス | HARNESS REPF-USB SPEAKER | |
| 15 | SC4186001 | 1 | LANケーブル2850 | HARNESS LAN 2850 | |
| 16 | SC4250101 | 1 | パネルデンゲンハーネス | HARNESS HUBD-PNL POWER | |
| 17 | A60014001 | 1 | IJB-3S-1K300 | CONNECTOR:IJB-3S-1K300 | |
| 18 | SB9718001 | 1 | チップヨミトリキバンクミ | CHIP READER PCB ASSY | |
| 19 | SC3445001 | 1 | ICホルダクミX6 | IC HOLDER ASSY X6 | |
| 20 | SC3457101 | 1 | LCDパネルシート | LCD PANEL SHEET | |
| 21 | SC3545001 | 1 | パネルシートX6 | PANEL SHEET X6 | |
| 22 | SC3548001 | 2 | パネルグロメットX6 | PANEL GROMMET X6 | |

K. 付属品関係 / Accessories



K. 付属品関係 / Accessories

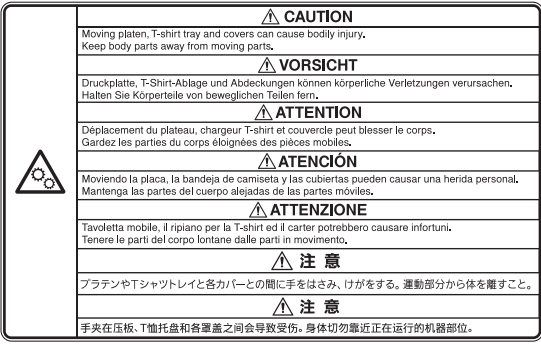



| REF.NO | CODE | Q'TY | 品名 | NAME OF PARTS | RM |
|--------|-----------|------|--------------------------------|-------------------------------------|----|
| 1 | SC3202001 | 1 | メインタンクカバー X6 | MAIN TANK COVER X6 | |
| 2 | SC3203001 | 1 | メインタンクカバー-S X6 | MAIN TNAK COVER S X6 | |
| 3 | SC5017001 | 1 | +ナベザクミ3X6DB | SCREW PAN (S/P WASHER) M3X6 | |
| 4 | SB4606001 | 2 | +ナベザクミ4X10DB | SCREW PAN (S/P WASHER) M4X10 | |
| 5 | SC4591001 | 2 | アナキャップクロ | HOLE CAP BK | |
| 6 | SB2400101 | 2 | スイッチHW1L | SWITCH:HW1L-M410Q4G | |
| 7 | SC3109001 | 2 | プラテンテイススイッチ X6 <スイッチカバー固定用> | PLATEN STOP SWITCH X6 | |
| 8 | 08400807 | 8 | +トラスコ4X8 <スイッチフレーム固定用> | SCREW TRUSS M4X8 | |
| 9 | S55479001 | 8 | アナボルトザクミ4X8 | BOLT SOCKET (S/P WASHER) M4X8 | |
| 10 | SC5026001 | 1 | キャリッジフォームホキウウクミ | CARRIAGE FOAM SUPPLY ASSY | |
| 11 | SC5514001 | 1 | カシツキ パイプR <廃インク用> | HUMIDIFIER PIPE R | |
| 12 | SC4946001 | 1 | タンク10Lホキウウクミ <排水用> | TANK 10L SUPPLY ASSY | |
| 13 | SC4946001 | 1 | タンク10Lホキウウクミ | TANK 10L SUPPLY ASSY | |
| 14 | SC3551001 | 6 | カバーカギ X6 | COVER KEY X6 | |
| 15 | SC4945001 | 10 | クリーンスティックR | CLEAN STICK R | |
| 16 | SC4945001 | 10 | クリーンスティックT | CLEAN STICK R | |
| 17 | SB6925001 | 1 | センジョウカップ | CLEANING CUP | |
| 18 | SA5851001 | 2 | テブクロ | GLOVE | |
| 19 | SC0202001 | 2 | ロツカクシチュウGTXA | HEX SUPPORT GTXA | |
| 20 | SC4894001 | 1 | ワイパホルダホキウウクミX6(4個組) | WIPER HOLDER SUPPLY ASSY GTX6(4pcs) | |
| 21 | SC4848001 | 1 | FフォームセットGTX6(2個組) | FLUSHING FOAM SST GTX6(2pcs) | |















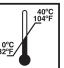






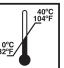






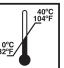

Co. 消耗品とオプション部品 / Consumables & Option parts

| REF.NO | CODE | QTY | 品名 | NAME OF PARTS | RM |
|--------|-------------|-----|------------------------|-------------------------------|----|
| 1 | GCX-6K09L-1 | 1 | ブラックインクボトル(9L) | BLACK INK BOTTLE (9L) | |
| 2 | GCX-6K18L-1 | 1 | ブラックインクボトル(18L) | BLACK INK BOTTLE (18L) | |
| 3 | GCX-6M09L-1 | 1 | マゼンタインクボトル(9L) | MAGENTA INK BOTTLE (9L) | |
| 4 | GCX-6M18L-1 | 1 | マゼンタインクボトル(18L) | MAGENTA INK BOTTLE (18L) | |
| 5 | GCX-6C09L-1 | 1 | シアンインクボトル(9L) | CYAN INK BOTTLE (9L) | |
| 6 | GCX-6C18L-1 | 1 | シアンインクボトル(18L) | CYAN INK BOTTLE (18L) | |
| 7 | GCX-6Y09L-1 | 1 | イエローインクボトル(9L) | YELLOW INK BOTTLE (9L) | |
| 8 | GCX-6Y18L-1 | 1 | イエローインクボトル(18L) | YELLOW INK BOTTLE (18L) | |
| 9 | GCX-6W09L | 1 | 白インクボトル(9L) | WHITE INK BOTTLE (9L) | |
| 10 | GCX-6W18L | 1 | 白インクボトル(18L) | WHITE INK BOTTLE (18L) | |
| 11 | GCX-6E09L | 1 | 洗浄液(9L) | CLEANING SOLUTION (9L) | |
| 12 | GCX-6E18L | 1 | 洗浄液(18L) | CLEANING SOLUTION (18L) | |
| 13 | GCX-4PS05 | 1 | 前処理剤(5kg) | PRETREATMENT (5kg) | |
| 14 | GCX-4PS20 | 1 | 前処理剤(20kg) | PRETREATMENT (20kg) | |
| 15 | GCX-4PS2H | 1 | 前処理剤(200kg) | PRETREATMENT (200kg) | |
| 16 | GC-50S5K | 1 | 充填剤(5kg) | MAINTENANCE SOLUTION 5K | |
| 17 | SB7008001 | 50 | クリーンスティックR 50 | CLEAN STICK R 50 | |
| 18 | SC0032001 | 50 | クリーンスティックT 50 | CLEAN STICK T 50 | |
| 19 | SC5033001 | 1 | メンテナンスキットA | MAINTENANCE KIT A | |
| 20 | SC4894001 | 1 | ワイパホルダホキユウクミX6(4個組) | WIPER HOLDER SUPPLY ASSY GTX6 | |
| 21 | SC4848001 | 1 | FフォームセットGTX6(2個組) | FLUSHING FOAM SET GTX6 | |
| 22 | SC5084001 | 1 | CフォームGTXBホキユウ(4個組) | CAP FOAM GTXB SUPPLY ASSY | |
| 23 | SC5026001 | 1 | キャリッジフォームホキユウ | CARRIAGE FOAM SUPPLY ASSY | |
| 24 | SC4946001 | 2 | タンク10Lホキユウクミ | TANK 10L SUPPLY ASSY | |
| 25 | SC5066001 | 1 | ミストファンフィルターセット | MIST FAN FILTER SET | |
| 26 | SB7001201 | 1 | ベビープラテンX | BABY PLATEN X | |
| 27 | SB7002101 | 1 | プラテンシート7X8 | PLATEN SHEET 7X8 | |
| 28 | SC4870001 | 1 | プラテンSクミ X6 | PLATEN S X6 ASSY | |
| 29 | SC3058001 | 1 | プラテンシート10X12 <本体同梱> | PLATEN SHEET 10X12 | |
| 30 | SC4871001 | 1 | プラテンMクミ X6 | PLATEN M X6 ASSY | |
| 31 | SC4577001 | 1 | プラテンシート14X16 X6 | PLATEN SHEET 14X16 X6 | |
| 32 | SC4872001 | 1 | プラテンLクミ X6 | PLATEN L X6 ASSY | |
| 33 | SC3060001 | 1 | プラテンシート16X18 | PLATEN SHEET 16X18 | |
| 34 | SC4873001 | 1 | プラテンXLクミ X6 | PLATEN XL X6 ASSY | |
| 35 | SC3541001 | 1 | プラテンシート18X22 | PLATEN SHEET 18X22 | |
| 36 | SC4874001 | 1 | プラテンXXLクミ X6 | PLATEN XXL X6 ASSY | |
| 37 | SC3542001 | 1 | プラテンシート24X24 | PLATEN SHEET 24X24 | |
| 38 | SC6136001 | 1 | プラテンSクミ X6F | PLATEN S X6F ASSY | |
| 39 | SC6137001 | 1 | プラテンMクミ X6F | PLATEN M X6F ASSY | |
| 40 | SC6138001 | 1 | プラテンLクミ X6F | PLATEN L X6F ASSY | |
| 41 | SC6139001 | 1 | プラテンXLクミ X6F | PLATEN XL X6F ASSY | |
| 42 | SC5068101 | 1 | ウォータータンクホキユウクミ | WATER TANK SUPPLY ASSY | |
| 43 | SC5070001 | 1 | ウォーターT6040 15M | WATER TUBE 6040 15M | |
| 44 | SC5071001 | 3 | Lフィッティング 06-06 | L FITTING 06-06 | |
| 45 | SC2674001 | 4 | カシツキフィルタクミ | HUMIDIFIER FILTER ASSY | |
| 46 | SC5138001 | 1 | カシツキFフィルタホキユウクミ | HUMIDIFIER FAN FILTER S ASSY | |
| 47 | SC3788001 | 3 | プラグD6 | PLUG D6 | |
| 48 | SC6043001 | 1 | ACコードPSE | AC CORD PSE SUPPLY ASSY | |
| 49 | SC6044001 | 1 | ACコードUL/CSA | AC CORD UL/CSA SUPPLY ASSY | |
| 50 | SC6045001 | 1 | ACコードEUR | AC CORD EUR SUPPLY ASSY | |
| 51 | SC6047001 | 1 | ACコードチャイナ | AC CORD CHINA SUPPLY ASSY | |
| 52 | SC6046001 | 1 | ACコードAU <カラー用> | AC CORD AU SUPPLY ASSY | |
| 53 | SC3340001 | 1 | ホキユウヘッドクミGTX6C <白用> | PRINT HEAD SUPPLY UNIT GTX6 C | |
| 54 | SC3355001 | 1 | ホキユウヘッドクミGTX6W | PRINT HEAD SUPPLY UNIT GTX6 W | |

Wa1. 警告ラベル / Warning labels

| 警告ラベル / Warning labels | 品名 / Name of parts | Size(mm) | Code |
|---|--|------------------|-------------------|
|  <p>⚠ CAUTION Moving platen, T-shirt tray and covers can cause bodily injury. Keep body parts away from moving parts.</p> <p>⚠ VORSICHT Druckplatte, T-Shirt-Ablage und Abdeckungen können körperliche Verletzungen verursachen. Halten Sie Körperteile von beweglichen Teilen fern.</p> <p>⚠ ATTENTION Déplacement du plateau, chargeur T-shirt et couvercle peut blesser le corps. Gardez les parties du corps éloignées des pièces mobiles.</p> <p>⚠ ATENCIÓN Moviendo la placa, la bandeja de camiseta y las cubiertas pueden causar una herida personal. Mantenga las partes del cuerpo alejadas de las partes móviles.</p> <p>⚠ ATTENZIONE Tavoletta mobile, il ripiano per la T-shirt ed il carter potrebbero causare infortuni. Tenere le parti del corpo lontane dalle parti in movimento.</p> <p>⚠ 注意 プラテンやTシャツトレイと各カバーとの間に手をはさみ、けがをする。運動部分から体を離すこと。</p> <p>⚠ 注意 手夾在压板、T恤托盘和各罩盖之间会导致受伤。身体切勿靠近正在运行的机器部位。</p> | <p>ラベルプラテンチュウイ LABEL PLATEN INJURY</p> | <p>100 X 160</p> | <p>SC4730-001</p> |
|  <p>⚠</p> | <p>ラベルケガ LABEL INJURY</p> | <p>L=50</p> | <p>SC0041-002</p> |
|  <p>⚠ DANGER Hazardous voltage will cause injury. Turn off main switch and wait 5 minutes before opening this cover.</p> <p>⚠ GEFAHR Hochspannung verletzungsgefährlich! Bitte schalten sie den haupschalter aus und warten sie 5 minuten bevor sie diese abdeckung öffnen.</p> <p>⚠ DANGER Un voltage non adapte provoque des blessures. Eteindre l'interrupteur et attendre 5 minutes avant d'ouvrir le capot.</p> <p>⚠ PERIGRO Un voltage inadecuado puede provocar las heridas. Apagar el interruptor principal y esperar 5 minutos antes de abrir esta cubierta.</p> | <p>ラベルカンデン6カコク LABEL ELECTRICAL SHOCK 36X150</p> | <p>36 X 150</p> | <p>SB8096-001</p> |
|  <p>⚠ CAUTION Take care not to let the liquids come into contact with your eyes or onto your skin, otherwise inflammation can result.</p> <p>⚠ ACHTUNG Vermeiden Sie den Kontakt der Flüssigkeiten mit Augen und Haut, sonst können diese gereizt werden.</p> <p>⚠ ATTENTION Veuillez à ne pas laisser ces liquides être en contact avec les yeux ou la peau, car ceci pourrait entraîner une inflammation.</p> <p>⚠ ATENCION Tome el cuidado para no permitir que los líquidos toquen los ojos ni en la piel, de otro modo inflamación puede resultar.</p> <p>⚠ ATTENZIONE Evitare il contatto di questi liquidi con gli occhi e con la pelle poiché potrebbero creare infiammazioni.</p> <p>⚠ 注意 炎症を起こす可能性がある。インクなどの液体類が目や皮膚に付かないようにすること。</p> | <p>ラベルメノケガ LABEL EYE INJURY</p> | <p>145 X 90</p> | <p>SC1325-001</p> |

Wa2. 警告ラベル / Warning labels

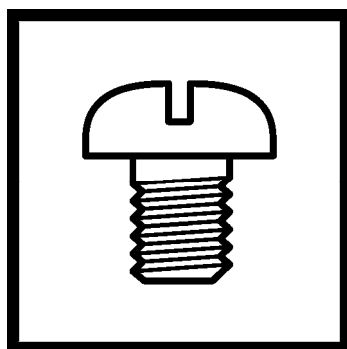
| 警告ラベル / Warning labels | 品名 / Name of parts | Size(mm) | Code | | | | | | | | | | | | | | | | | | | | | | | | | | | | | | | | | | | | | | | | | | | | | | | | | | | | | | | | | | | | |
|--|---|---|--|---|---|---|--|--|--|-----------------|-------------------|--|-----------------------|--|--|--|--|--|---|--|--|--|--|--|---|--|--|--|--|--|---|--|--|--|--|--|--|--|--|--|--|--|---|--|--|--|--|--|--------------------|--|--|--|--|--|--|--|--|--|--|--|--|------------------|-------------------|
|  | <p>ラベルメノケガ LABEL EYE INJURY</p> | <p>80 X 50</p> | <p>SC1615-001</p> | | | | | | | | | | | | | | | | | | | | | | | | | | | | | | | | | | | | | | | | | | | | | | | | | | | | | | | | | | | | |
| <table border="1" data-bbox="156 607 699 1357"> <tr> <td data-bbox="156 607 419 707"> <p>CAUTION</p>  </td> <td data-bbox="419 607 699 792"> <p>VORSICHT</p> <p>Bitte trinken Sie nicht die Flüssigkeiten, da die Gefahr von Erbrechen und Durchfall besteht. Vermeiden Sie den Kontakt der Flüssigkeiten mit Augen und Haut, sonst können diese gereizt werden. Halten Sie die Flüssigkeiten von Kindern fern.</p> </td> </tr> <tr> <td data-bbox="156 707 419 864"> <p>Do not drink the liquids under any circumstances, as they can cause vomiting and diarrhea. Take care not to let the liquids come into contact with your eyes or onto your skin, otherwise inflammation can result. Keep the liquids out of the reach of children.</p> </td> <td data-bbox="419 792 699 965"> <p>ATENCIÓN</p> <p>No tome los líquidos en cualquier caso, como pueden causar vomitar y diarrea. Tome el cuidado para no permitir que los líquidos toquen los ojos ni en la piel, de otro modo inflamación puede resultar. Mantenga los líquidos fuera del alcance de niños.</p> </td> </tr> <tr> <td data-bbox="156 864 419 1081"> <p>ATTENTION</p> <p>Ne pas avaler les liquides d'aucune manière, car ceci pourrait entraîner vomissements et diarrhée. Veuillez à ne pas laisser ces liquides être en contact avec les yeux ou la peau, car ceci pourrait entraîner une inflammation. Maintenez les liquides hors de portée des enfants.</p> </td> <td data-bbox="419 965 699 1099"> <p>注意</p> <p>下痢・おう吐する可能性がある。インクなどの液体類を飲まないこと。炎症を起す可能性がある。インクなどの液体類が目や皮膚に付かないようにすること。子供の手の届かないところに置くこと。</p> </td> </tr> <tr> <td data-bbox="156 1081 419 1272"> <p>ATTENZIONE</p> <p>Non bere per nessun motivo i liquidi poiché possono causare vomito e diarrea. Evitare il contatto di questi liquidi con gli occhi e con la pelle poiché potrebbero creare infiammazioni. Conservare i liquidi lontano dalla portata dei bambini.</p> </td> <td data-bbox="419 1099 699 1272"> <p>注意</p>  <p>有可能导致腹泻、呕吐。请勿饮用油墨等液体类。有可能引发炎症。注意油墨等液体类不要飞溅到眼中或皮肤上。请放置在儿童无法触及的地方。</p> </td> </tr> </table> <p> ■ Deposite in compliance with your local regulations. ■ Gebrauchte es gemäß örtlichen Richtlinien entsorgen. ■ Jetez conformément à la réglementation locale en vigueur. ■ Deseche siguiendo la normativa local. ■ Smaltire in conformità alle normative locali. ■ 地域の法令に従って廃棄してください。■ 应按照当地法律废弃。 </p> | <p>CAUTION</p>  | <p>VORSICHT</p> <p>Bitte trinken Sie nicht die Flüssigkeiten, da die Gefahr von Erbrechen und Durchfall besteht. Vermeiden Sie den Kontakt der Flüssigkeiten mit Augen und Haut, sonst können diese gereizt werden. Halten Sie die Flüssigkeiten von Kindern fern.</p> | <p>Do not drink the liquids under any circumstances, as they can cause vomiting and diarrhea. Take care not to let the liquids come into contact with your eyes or onto your skin, otherwise inflammation can result. Keep the liquids out of the reach of children.</p> | <p>ATENCIÓN</p> <p>No tome los líquidos en cualquier caso, como pueden causar vomitar y diarrea. Tome el cuidado para no permitir que los líquidos toquen los ojos ni en la piel, de otro modo inflamación puede resultar. Mantenga los líquidos fuera del alcance de niños.</p> | <p>ATTENTION</p> <p>Ne pas avaler les liquides d'aucune manière, car ceci pourrait entraîner vomissements et diarrhée. Veuillez à ne pas laisser ces liquides être en contact avec les yeux ou la peau, car ceci pourrait entraîner une inflammation. Maintenez les liquides hors de portée des enfants.</p> | <p>注意</p> <p>下痢・おう吐する可能性がある。インクなどの液体類を飲まないこと。炎症を起す可能性がある。インクなどの液体類が目や皮膚に付かないようにすること。子供の手の届かないところに置くこと。</p> | <p>ATTENZIONE</p> <p>Non bere per nessun motivo i liquidi poiché possono causare vomito e diarrea. Evitare il contatto di questi liquidi con gli occhi e con la pelle poiché potrebbero creare infiammazioni. Conservare i liquidi lontano dalla portata dei bambini.</p> | <p>注意</p>  <p>有可能导致腹泻、呕吐。请勿饮用油墨等液体类。有可能引发炎症。注意油墨等液体类不要飞溅到眼中或皮肤上。请放置在儿童无法触及的地方。</p> | <p>ハイエキラベル 125X90 LABEL WASTE INK 125X90</p> | <p>125 X 90</p> | <p>SB9802-101</p> | | | | | | | | | | | | | | | | | | | | | | | | | | | | | | | | | | | | | | | | | | | | | | | | | | | | |
| <p>CAUTION</p>  | <p>VORSICHT</p> <p>Bitte trinken Sie nicht die Flüssigkeiten, da die Gefahr von Erbrechen und Durchfall besteht. Vermeiden Sie den Kontakt der Flüssigkeiten mit Augen und Haut, sonst können diese gereizt werden. Halten Sie die Flüssigkeiten von Kindern fern.</p> | | | | | | | | | | | | | | | | | | | | | | | | | | | | | | | | | | | | | | | | | | | | | | | | | | | | | | | | | | | | | | |
| <p>Do not drink the liquids under any circumstances, as they can cause vomiting and diarrhea. Take care not to let the liquids come into contact with your eyes or onto your skin, otherwise inflammation can result. Keep the liquids out of the reach of children.</p> | <p>ATENCIÓN</p> <p>No tome los líquidos en cualquier caso, como pueden causar vomitar y diarrea. Tome el cuidado para no permitir que los líquidos toquen los ojos ni en la piel, de otro modo inflamación puede resultar. Mantenga los líquidos fuera del alcance de niños.</p> | | | | | | | | | | | | | | | | | | | | | | | | | | | | | | | | | | | | | | | | | | | | | | | | | | | | | | | | | | | | | | |
| <p>ATTENTION</p> <p>Ne pas avaler les liquides d'aucune manière, car ceci pourrait entraîner vomissements et diarrhée. Veuillez à ne pas laisser ces liquides être en contact avec les yeux ou la peau, car ceci pourrait entraîner une inflammation. Maintenez les liquides hors de portée des enfants.</p> | <p>注意</p> <p>下痢・おう吐する可能性がある。インクなどの液体類を飲まないこと。炎症を起す可能性がある。インクなどの液体類が目や皮膚に付かないようにすること。子供の手の届かないところに置くこと。</p> | | | | | | | | | | | | | | | | | | | | | | | | | | | | | | | | | | | | | | | | | | | | | | | | | | | | | | | | | | | | | | |
| <p>ATTENZIONE</p> <p>Non bere per nessun motivo i liquidi poiché possono causare vomito e diarrea. Evitare il contatto di questi liquidi con gli occhi e con la pelle poiché potrebbero creare infiammazioni. Conservare i liquidi lontano dalla portata dei bambini.</p> | <p>注意</p>  <p>有可能导致腹泻、呕吐。请勿饮用油墨等液体类。有可能引发炎症。注意油墨等液体类不要飞溅到眼中或皮肤上。请放置在儿童无法触及的地方。</p> | | | | | | | | | | | | | | | | | | | | | | | | | | | | | | | | | | | | | | | | | | | | | | | | | | | | | | | | | | | | | | |
| <table border="1" data-bbox="161 1462 691 2056"> <tr> <td data-bbox="196 1485 260 1552">  </td> <td data-bbox="276 1485 339 1552">  </td> <td data-bbox="355 1485 419 1552">  </td> <td data-bbox="435 1485 499 1552">  </td> <td data-bbox="515 1485 579 1552">  </td> <td data-bbox="595 1485 659 1552">  </td> </tr> <tr> <td colspan="6" data-bbox="196 1563 659 1585"> <p>Use Before</p> </td> </tr> <tr> <td colspan="6" data-bbox="196 1709 659 1731"> <p>CAUTION</p> </td> </tr> <tr> <td colspan="6" data-bbox="387 1753 467 1776">  </td> </tr> <tr> <td colspan="6" data-bbox="196 1798 659 1821"> <p>Take care not to let the liquids come into contact with your eyes or onto your skin, otherwise inflammation can result. Keep the liquids out of the reach of children.</p> </td> </tr> <tr> <td colspan="6" data-bbox="196 1843 659 1865"> <p>Do not drink the liquids under any circumstances, as they can cause vomiting and diarrhea.</p> </td> </tr> <tr> <td colspan="6" data-bbox="196 1888 659 1910"> <p>Opening the seal cap with bare hands may cause injury. Use pliers to open the seal cap.</p> </td> </tr> <tr> <td colspan="6" data-bbox="196 1933 659 1955"> <p>Heavy drum could cause injury or backache. Do not lift or move the drum without mechanical assistance.</p> </td> </tr> <tr> <td colspan="6" data-bbox="196 1977 659 2000"> <p>NOTE</p> </td> </tr> <tr> <td colspan="6" data-bbox="196 2022 659 2045"> <p>Deposite in compliance with your local regulations. Do not overtighten.</p> </td> </tr> </table> |  |  |  |  |  |  | <p>Use Before</p> | | | | | | <p>CAUTION</p> | | | | | |  | | | | | | <p>Take care not to let the liquids come into contact with your eyes or onto your skin, otherwise inflammation can result. Keep the liquids out of the reach of children.</p> | | | | | | <p>Do not drink the liquids under any circumstances, as they can cause vomiting and diarrhea.</p> | | | | | | <p>Opening the seal cap with bare hands may cause injury. Use pliers to open the seal cap.</p> | | | | | | <p>Heavy drum could cause injury or backache. Do not lift or move the drum without mechanical assistance.</p> | | | | | | <p>NOTE</p> | | | | | | <p>Deposite in compliance with your local regulations. Do not overtighten.</p> | | | | | | <p>ラベルマエシヨリ 180 X 160 LABEL PRETREAT P2H 180 X 160</p> | <p>180 X 160</p> | <p>SC2484-001</p> |
|  |  |  |  |  |  | | | | | | | | | | | | | | | | | | | | | | | | | | | | | | | | | | | | | | | | | | | | | | | | | | | | | | | | | | |
| <p>Use Before</p> | | | | | | | | | | | | | | | | | | | | | | | | | | | | | | | | | | | | | | | | | | | | | | | | | | | | | | | | | | | | | | | |
| <p>CAUTION</p> | | | | | | | | | | | | | | | | | | | | | | | | | | | | | | | | | | | | | | | | | | | | | | | | | | | | | | | | | | | | | | | |
|  | | | | | | | | | | | | | | | | | | | | | | | | | | | | | | | | | | | | | | | | | | | | | | | | | | | | | | | | | | | | | | | |
| <p>Take care not to let the liquids come into contact with your eyes or onto your skin, otherwise inflammation can result. Keep the liquids out of the reach of children.</p> | | | | | | | | | | | | | | | | | | | | | | | | | | | | | | | | | | | | | | | | | | | | | | | | | | | | | | | | | | | | | | | |
| <p>Do not drink the liquids under any circumstances, as they can cause vomiting and diarrhea.</p> | | | | | | | | | | | | | | | | | | | | | | | | | | | | | | | | | | | | | | | | | | | | | | | | | | | | | | | | | | | | | | | |
| <p>Opening the seal cap with bare hands may cause injury. Use pliers to open the seal cap.</p> | | | | | | | | | | | | | | | | | | | | | | | | | | | | | | | | | | | | | | | | | | | | | | | | | | | | | | | | | | | | | | | |
| <p>Heavy drum could cause injury or backache. Do not lift or move the drum without mechanical assistance.</p> | | | | | | | | | | | | | | | | | | | | | | | | | | | | | | | | | | | | | | | | | | | | | | | | | | | | | | | | | | | | | | | |
| <p>NOTE</p> | | | | | | | | | | | | | | | | | | | | | | | | | | | | | | | | | | | | | | | | | | | | | | | | | | | | | | | | | | | | | | | |
| <p>Deposite in compliance with your local regulations. Do not overtighten.</p> | | | | | | | | | | | | | | | | | | | | | | | | | | | | | | | | | | | | | | | | | | | | | | | | | | | | | | | | | | | | | | | |

索引 / Index

| CODE | REF.NO | Page | CODE | REF.NO | Page | CODE | REF.NO | Page | CODE | REF.NO | Page |
|-------------|---------|------|-----------|---------|------|-----------|---------|------|-----------|---------|------|
| 08400807 | K - 8 | 26 | SC0202001 | K - 19 | 26 | SC3457101 | J - 20 | 24 | SC4148101 | G2 - 14 | 20 |
| 012400636 | D - 4 | 8 | SC0433001 | F1 - 15 | 12 | SC3527001 | C - 9 | 6 | SC4149101 | G2 - 15 | 20 |
| 018300636 | F2 - 21 | 14 | SC0434001 | F1 - 16 | 12 | SC3541001 | Co - 35 | 28 | SC4150001 | G2 - 16 | 20 |
| 0A5300806 | F2 - 11 | 14 | SC0544001 | F1 - 13 | 12 | SC3542001 | Co - 37 | 28 | SC4151001 | G2 - 17 | 20 |
| 0A5301206 | F2 - 6 | 14 | SC0937001 | E - 41 | 10 | SC3544001 | C - 10 | 6 | SC4152101 | G2 - 18 | 20 |
| A60014001 | J - 17 | 24 | SC1325001 | Wa1 | 29 | SC3545001 | J - 21 | 24 | SC4153001 | G2 - 19 | 20 |
| D00N32001 | J - 9 | 24 | SC1417001 | E - 18 | 10 | SC3548001 | J - 22 | 24 | SC4154001 | G2 - 20 | 20 |
| GC-50S5K | Co - 16 | 28 | SC1615001 | Wa2 | 30 | SC3551001 | K - 14 | 26 | SC4155001 | G2 - 21 | 20 |
| GCX-4PS05 | Co - 13 | 28 | SC1643001 | F1 - 26 | 12 | SC3573001 | B - 4 | 4 | SC4156101 | G2 - 22 | 20 |
| GCX-4PS20 | Co - 14 | 28 | SC1646101 | F1 - 10 | 12 | SC3585001 | C - 3 | 6 | SC4157101 | G2 - 23 | 20 |
| GCX-4PS2H | Co - 15 | 28 | SC1647101 | E - 20 | 10 | SC3591001 | E - 27 | 10 | SC4158101 | G2 - 24 | 20 |
| GCX-6C09L-1 | Co - 5 | 28 | | F1 - 11 | 12 | SC3593001 | F1 - 20 | 12 | SC4159101 | G2 - 25 | 20 |
| GCX-6C18L-1 | Co - 6 | 28 | SC1680001 | F1 - 45 | 12 | SC3596001 | F1 - 22 | 12 | SC4160101 | G2 - 26 | 20 |
| GCX-6E09L | Co - 11 | 28 | SC1695001 | F1 - 30 | 12 | | F1 - 28 | 12 | SC4161101 | G2 - 27 | 20 |
| GCX-6E18L | Co - 12 | 28 | | F3 - 14 | 16 | SC3598001 | F1 - 23 | 12 | SC4162101 | G2 - 28 | 20 |
| GCX-6K09L-1 | Co - 1 | 28 | | F3 - 21 | 16 | SC3600001 | F1 - 24 | 12 | SC4163101 | G2 - 29 | 20 |
| GCX-6K18L-1 | Co - 2 | 28 | SC2484001 | Wa2 | 30 | SC3601001 | F1 - 5 | 12 | SC4164101 | G2 - 30 | 20 |
| GCX-6M09L-1 | Co - 3 | 28 | SC2499001 | C - 1 | 6 | SC3623001 | F1 - 25 | 12 | SC4165101 | G2 - 31 | 20 |
| GCX-6M18L-1 | Co - 4 | 28 | SC2525001 | C - 5 | 6 | SC3624001 | F1 - 27 | 12 | SC4166101 | G2 - 32 | 20 |
| GCX-6W09L | Co - 9 | 28 | SC2526001 | C - 6 | 6 | SC3666001 | F1 - 29 | 12 | SC4167101 | G2 - 33 | 20 |
| GCX-6W18L | Co - 10 | 28 | SC2527001 | C - 7 | 6 | SC3667001 | F1 - 31 | 12 | SC4168101 | G2 - 34 | 20 |
| GCX-6Y09L-1 | Co - 7 | 28 | SC2543001 | D - 1 | 8 | SC3670001 | F1 - 32 | 12 | SC4169101 | G2 - 35 | 20 |
| GCX-6Y18L-1 | Co - 8 | 28 | SC2544001 | D - 3 | 8 | SC3692001 | F1 - 14 | 12 | SC4170101 | G2 - 36 | 20 |
| LG2239001 | C - 2 | 6 | SC2546001 | D - 5 | 8 | SC3693101 | E - 30 | 10 | SC4171201 | G2 - 37 | 20 |
| | C - 4 | 6 | SC2551001 | D - 6 | 8 | SC3694001 | E - 31 | 10 | SC4172201 | G2 - 38 | 20 |
| | D - 8 | 8 | SC2555101 | D - 9 | 8 | SC3715001 | E - 17 | 10 | SC4173101 | G2 - 39 | 20 |
| | E - 9 | 10 | SC2564001 | D - 29 | 8 | SC3716001 | E - 28 | 10 | SC4174101 | G2 - 40 | 20 |
| | F1 - 3 | 12 | SC2567001 | D - 30 | 8 | SC3717101 | E - 29 | 10 | SC4175101 | G2 - 41 | 20 |
| | F3 - 19 | 16 | SC2576001 | D - 25 | 8 | SC3718101 | E - 33 | 10 | SC4176101 | G2 - 42 | 20 |
| | F3 - 24 | 16 | SC2587001 | D - 2 | 8 | SC3719001 | E - 32 | 10 | SC4177101 | G2 - 43 | 20 |
| LM9291001 | B - 9 | 4 | SC2589001 | D - 7 | 8 | SC3720101 | E - 34 | 10 | SC4178101 | G2 - 44 | 20 |
| | D - 26 | 8 | SC2674001 | Co - 45 | 28 | SC3721001 | E - 35 | 10 | SC4179001 | H - 18 | 22 |
| S03607001 | D - 10 | 8 | SC3259001 | E - 10 | 10 | SC3722101 | E - 36 | 10 | SC4180001 | D - 22 | 8 |
| S55479001 | K - 9 | 26 | SC3058001 | Co - 29 | 28 | SC3723101 | E - 37 | 10 | | H - 19 | 22 |
| SA5851001 | K - 18 | 26 | SC3060001 | Co - 33 | 28 | SC3724101 | E - 38 | 10 | SC4181001 | G2 - 45 | 20 |
| SB2017001 | D - 11 | 8 | SC3080001 | C - 8 | 6 | SC3725001 | E - 39 | 10 | SC4182001 | D - 23 | 8 |
| SB2399001 | J - 6 | 24 | SC3109001 | J - 2 | 24 | SC3726001 | E - 23 | 10 | | G2 - 46 | 20 |
| SB2400101 | J - 1 | 24 | | K - 7 | 26 | SC3774001 | E - 24 | 10 | SC4183001 | G2 - 47 | 20 |
| | K - 6 | 26 | SC3125001 | A - 1 | 2 | SC3788001 | Co - 47 | 28 | SC4184001 | G2 - 48 | 20 |
| SB4606001 | K - 4 | 26 | SC3126001 | A - 2 | 2 | SC3815001 | E - 21 | 10 | | H - 21 | 22 |
| SB4746001 | J - 8 | 24 | SC3188001 | F1 - 12 | 12 | SC3818001 | E - 22 | 10 | SC4185101 | H - 20 | 22 |
| SB5346101 | F1 - 2 | 12 | SC3202001 | K - 1 | 26 | SC3819001 | E - 44 | 10 | SC4186001 | J - 15 | 24 |
| SB6235001 | E - 11 | 10 | SC3203001 | K - 2 | 26 | SC3841201 | H - 1 | 22 | SC4187101 | H - 15 | 22 |
| SB6925001 | K - 17 | 26 | SC3237101 | D - 12 | 8 | SC3866001 | H - 14 | 22 | SC4188101 | H - 16 | 22 |
| SB7001201 | Co - 26 | 28 | SC3240101 | G1 - 1 | 18 | SC3962001 | H - 2 | 22 | SC4190101 | H - 6 | 22 |
| SB7002101 | Co - 27 | 28 | SC3246101 | D - 14 | 8 | SC3963001 | H - 3 | 22 | SC4191101 | H - 7 | 22 |
| SB7008001 | Co - 17 | 28 | SC3256101 | D - 13 | 8 | SC3967001 | H - 12 | 22 | SC4192101 | H - 8 | 22 |
| SB7093001 | F2 - 15 | 14 | | G1 - 3 | 18 | SC3968001 | H - 13 | 22 | SC4193101 | H - 9 | 22 |
| SB7178001 | F3 - 20 | 16 | SC3259001 | J - 10 | 24 | SC3970001 | H - 23 | 22 | SC4194101 | H - 17 | 22 |
| | F3 - 25 | 16 | SC3262001 | D - 24 | 8 | SC3971001 | H - 22 | 22 | SC4195101 | D - 27 | 8 |
| SB7680001 | F1 - 21 | 12 | SC3268001 | J - 7 | 24 | SC4135101 | G2 - 1 | 20 | SC4196101 | G2 - 49 | 20 |
| | F3 - 15 | 16 | SC3270101 | H - 4 | 22 | SC4136101 | G2 - 2 | 20 | SC4197101 | G2 - 50 | 20 |
| SB8096001 | Wa1 | 29 | SC3271101 | J - 11 | 24 | SC4137101 | G2 - 3 | 20 | SC4198001 | F3 - 29 | 16 |
| SB9718001 | J - 18 | 24 | SC3272101 | J - 12 | 24 | SC4138101 | G2 - 4 | 20 | SC4199001 | F3 - 30 | 16 |
| SB9760101 | E - 19 | 10 | SC3273101 | J - 13 | 24 | SC4139101 | G2 - 5 | 20 | SC4200001 | F3 - 31 | 16 |
| SB9760201 | F1 - 4 | 12 | SC3274101 | J - 14 | 24 | SC4140101 | G2 - 6 | 20 | SC4201001 | F3 - 32 | 16 |
| | F1 - 7 | 12 | SC3324001 | E - 6 | 10 | SC4141101 | G2 - 7 | 20 | SC4202001 | F3 - 33 | 16 |
| | F1 - 9 | 12 | SC3336001 | E - 43 | 10 | SC4142101 | G2 - 8 | 20 | SC4203001 | F3 - 34 | 16 |
| SB9802101 | Wa2 | 30 | SC3340001 | F2 - 8 | 14 | SC4143101 | G2 - 9 | 20 | SC4206101 | F1 - 33 | 12 |
| SB9937001 | E - 26 | 10 | | Co - 48 | 28 | SC4144101 | G2 - 10 | 20 | SC4207101 | F1 - 34 | 12 |
| SC0032001 | Co - 18 | 28 | SC3355001 | F2 - 1 | 14 | SC4145101 | G2 - 11 | 20 | SC4208101 | F1 - 35 | 12 |
| SC0041002 | Wa1 | 29 | | Co - 49 | 28 | SC4146101 | G2 - 12 | 20 | SC4209101 | F1 - 36 | 12 |
| SC0202001 | E - 14 | 10 | SC3445001 | J - 19 | 24 | SC4147101 | G2 - 13 | 20 | SC4210101 | F1 - 37 | 12 |

| CODE | REF.NO | Page | CODE | REF.NO | Page | CODE | REF.NO | Page | CODE | REF.NO | Page |
|-----------|---------|------|-----------|---------|------|-----------|---------|------|------|--------|------|
| SC4211101 | F1 - 38 | 12 | SC4977001 | F3 - 18 | 16 | SC6043001 | Co - 43 | 28 | | | |
| SC4212101 | F1 - 39 | 12 | SC4979001 | F3 - 23 | 16 | SC6044001 | Co - 44 | 28 | | | |
| SC4213101 | F1 - 40 | 12 | SC5010001 | E - 1 | 10 | SC6045001 | Co - 45 | 28 | | | |
| SC4214101 | F1 - 41 | 12 | SC5011001 | E - 2 | 10 | SC6046001 | Co - 47 | 28 | | | |
| SC4215101 | F1 - 42 | 12 | SC5012001 | E - 3 | 10 | SC6047001 | Co - 46 | 28 | | | |
| SC4216101 | F1 - 43 | 12 | SC5013001 | E - 4 | 10 | SC6136001 | Co - 38 | 28 | | | |
| SC4217101 | F1 - 44 | 12 | SC5017001 | F2 - 7 | 14 | SC6137001 | Co - 39 | 28 | | | |
| SC4218001 | B - 10 | 4 | | F3 - 13 | 16 | SC6138001 | Co - 40 | 28 | | | |
| SC4219101 | B - 6 | 4 | | F3 - 17 | 16 | SC6139001 | Co - 41 | 28 | | | |
| SC4220101 | B - 7 | 4 | | F3 - 22 | 16 | | | | | | |
| SC4221101 | B - 8 | 4 | | F3 - 28 | 16 | | | | | | |
| SC4226101 | C - 11 | 6 | | K - 3 | 26 | | | | | | |
| SC4227101 | C - 12 | 6 | SC5026001 | D - 28 | 8 | | | | | | |
| SC4228101 | C - 13 | 6 | | K - 10 | 26 | | | | | | |
| SC4229101 | C - 14 | 6 | | Co - 23 | 28 | | | | | | |
| SC4230101 | A - 3 | 2 | SC5033001 | Co - 19 | 28 | | | | | | |
| SC4231101 | A - 4 | 2 | SC5064001 | B - 1 | 4 | | | | | | |
| SC4232001 | D - 15 | 8 | SC5065001 | B - 2 | 4 | | | | | | |
| SC4234001 | D - 16 | 8 | SC5066001 | B - 3 | 4 | | | | | | |
| SC4238001 | D - 17 | 8 | | Co - 25 | 28 | | | | | | |
| SC4240001 | D - 18 | 8 | SC5067001 | B - 5 | 4 | | | | | | |
| SC4244001 | D - 19 | 8 | SC5068101 | Co - 42 | 28 | | | | | | |
| SC4245001 | D - 20 | 8 | SC5070001 | Co - 43 | 28 | | | | | | |
| SC4246001 | D - 21 | 8 | SC5071001 | Co - 44 | 28 | | | | | | |
| SC4250101 | J - 16 | 24 | SC5073001 | F1 - 19 | 12 | | | | | | |
| SC4253001 | J - 3 | 24 | | F2 - 4 | 14 | | | | | | |
| SC4254001 | J - 4 | 24 | | F3 - 12 | 16 | | | | | | |
| SC4263001 | G1 - 2 | 18 | | F3 - 27 | 16 | | | | | | |
| SC4264001 | G1 - 4 | 18 | SC5074001 | F1 - 17 | 12 | | | | | | |
| SC4265001 | H - 10 | 22 | | F2 - 3 | 14 | | | | | | |
| SC4266001 | H - 11 | 22 | | F3 - 26 | 16 | | | | | | |
| SC4267001 | H - 12 | 22 | SC5077001 | F3 - 16 | 16 | | | | | | |
| SC4577001 | Co - 31 | 28 | SC5080001 | F1 - 1 | 12 | | | | | | |
| SC4591001 | K - 5 | 26 | SC5081001 | F1 - 8 | 12 | | | | | | |
| SC4713001 | E - 15 | 10 | SC5082001 | F1 - 18 | 12 | | | | | | |
| SC4726001 | E - 12 | 10 | SC5084001 | E - 42 | 10 | | | | | | |
| SC4727001 | E - 25 | 10 | | Co - 22 | 28 | | | | | | |
| SC4730001 | Wa1 | 29 | SC5129001 | F2 - 12 | 14 | | | | | | |
| SC4731001 | E - 13 | 10 | SC5130001 | F2 - 13 | 14 | | | | | | |
| SC4848001 | K - 21 | 26 | SC5137001 | J - 5 | 24 | | | | | | |
| | Co - 21 | 28 | SC5138001 | Co - 46 | 28 | | | | | | |
| SC4894001 | K - 20 | 26 | SC5139001 | F2 - 5 | 14 | | | | | | |
| SC4870001 | Co - 28 | 28 | SC5140001 | F2 - 10 | 14 | | | | | | |
| SC4871001 | Co - 30 | 28 | SC5141001 | F2 - 14 | 14 | | | | | | |
| SC4872001 | Co - 32 | 28 | SC5142001 | F2 - 16 | 14 | | | | | | |
| SC4873001 | Co - 34 | 28 | SC5143001 | F2 - 19 | 14 | | | | | | |
| SC4874001 | Co - 36 | 28 | SC5144001 | F3 - 1 | 16 | | | | | | |
| SC4894001 | Co - 20 | 28 | SC5145001 | F3 - 2 | 16 | | | | | | |
| SC4895001 | E - 16 | 10 | SC5146001 | F3 - 3 | 16 | | | | | | |
| SC4907001 | E - 7 | 10 | SC5147001 | F3 - 4 | 16 | | | | | | |
| SC4908001 | E - 8 | 10 | SC5148001 | F3 - 5 | 16 | | | | | | |
| SC4910001 | E - 40 | 10 | SC5149001 | F3 - 6 | 16 | | | | | | |
| SC4945001 | K - 15 | 26 | SC5152001 | F3 - 7 | 16 | | | | | | |
| | K - 16 | 26 | SC5153001 | F3 - 8 | 16 | | | | | | |
| SC4946001 | E - 47 | 10 | SC5154001 | F3 - 9 | 16 | | | | | | |
| | E - 48 | 10 | SC5155001 | F3 - 10 | 16 | | | | | | |
| | K - 12 | 26 | SC5156001 | F2 - 17 | 14 | | | | | | |
| | K - 13 | 26 | SC5157001 | F2 - 18 | 14 | | | | | | |
| | Co - 24 | 28 | SC5193001 | E - 45 | 10 | | | | | | |
| SC4971001 | F2 - 2 | 14 | SC5285001 | E - 5 | 10 | | | | | | |
| SC4973001 | F2 - 9 | 14 | SC5385001 | F1 - 6 | 12 | | | | | | |
| SC4975001 | F2 - 20 | 14 | SC5509001 | E - 46 | 10 | | | | | | |
| SC4976001 | F3 - 11 | 16 | SC5514001 | K - 11 | 26 | | | | | | |

brother



パーツブック
PARTS BOOK

ブラザー工業株式会社 <https://www.brother.co.jp/>
〒448-0803 刈谷市野田町北地藏山1番地5 TEL:0566-25-5031
BROTHER INDUSTRIES, LTD. <https://www.brother.com>
1-5, Kitajizoyama, Noda-cho, Kariya 448-0803, Japan.

©2021-2022 Brother Industries, Ltd. All Rights Reserved.

GT60NB
I2011639F J/E
2022.01.F (1)