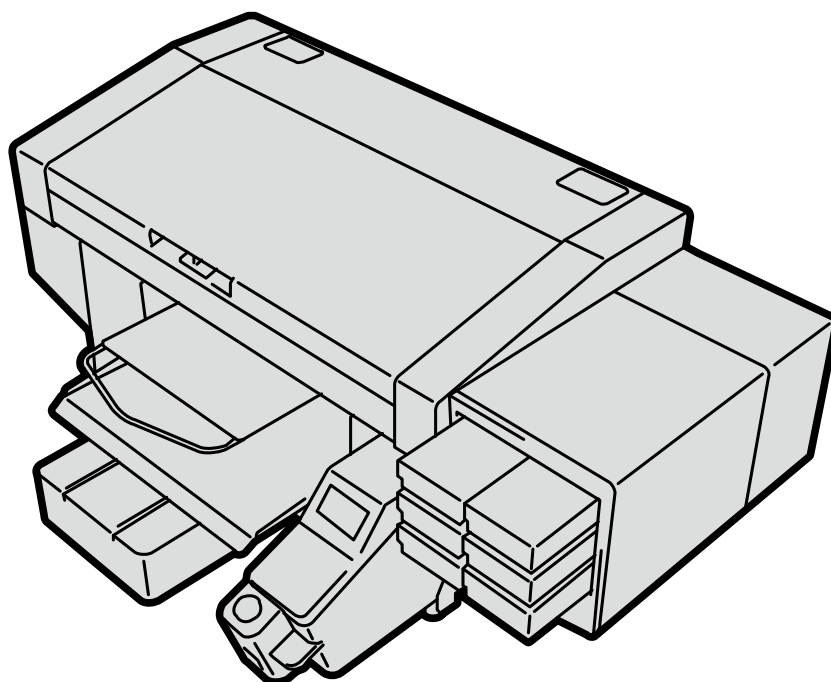


GTX pro

ガーメントプリンター
取扱説明書



製品のご使用前に必ず本書をお読みください。
本書は、必要なときにいつでも使用できるように、大切に保管してください。

安全にお使いいただくために




このたびはブラザー製品をお買い上げいただきまして、まことにありがとうございます。
ご使用前に、「安全にお使いいただくために」および取扱いの説明をよくお読みください。

1. 安全についての表示とその意味




この取扱説明書および製品に使われている表示と図記号は、製品を安全に正しくお使いいただき、あなたや他の人々への危害や損害を未然に防止するためのものです。

その表示と意味は次のとおりです。

表示

 危険	この表示を無視して誤った取扱いをすると、死亡または重傷を負う内容を示しています。
 警告	この表示を無視して誤った取扱いをすると、死亡または重傷を負う可能性が想定される内容を示しています。
 注意	この表示を無視して誤った取扱いをすると、軽傷または中程度の傷害を負う可能性が想定される内容を示しています。
((!))重要	この表示を無視して誤った取扱いをすると、物的損害の可能性のある内容を示しています。
((!))お願い	ご使用していただく上での注意事項、制限事項などの内容を示します。

図記号

-  △記号は「気をつけるべきこと」を意味しています。
この記号の中の図は注意の内容を表しています。(左の例は、けがに注意)
-  ⊘記号は「してはいけないこと」を意味しています。
-  ●記号は「しなければいけないこと」を意味しています。
この記号の中の図は指示の内容を表しています。(左の例は、アース接続をすること)

2. 安全上のご注意

危険



高電圧部分にふれて、大けがをすることがあります。電源を切り、5分たってからカバーを外してください。

警告

基本事項



事故・故障防止のため、機械を改造しないでください。改造によって生じた事故・故障に対しては、当社は責任を負いません。



濡れた手で、電源プラグにふれないでください。感電の原因となります。

据え付け



ほこりの多い場所に置かないでください。ほこりが本機の内部に堆積すると、火災・感電・故障の原因となります。



アース接続をしてください。アース接続が不完全な場合、感電や誤動作の原因となります。



コードを固定するときは、コードを無理に曲げたり、ステップル等で押さえすぎないでください。火災・感電の原因となります。



印刷



万一異物が本機の内部に入った場合、速やかに電源を切り、電源プラグを抜いて、お買求めの販売店または訓練を受けた技術者にご連絡ください。そのまま使用すると、火災・感電・故障の原因となります。



本機を液体でぬらさないようにご注意ください。火災・感電・故障の原因となります。



万一、プリンター内に液体が入ったときは、速やかに電源を切り、電源プラグを抜いて、お買求めの販売店または訓練を受けた技術者にご連絡ください。



煙が出ている、異臭がするなどの異常状態で使用しないでください。火災・感電・故障の原因となります。速やかに電源を切り、電源プラグを抜いて、お買求めの販売店または訓練を受けた技術者にご連絡ください。



回転しているファンに指や体を近づけないでください。まきこまれて、けがの原因となります。電源を切ってから、近づいてください。

⚠ 注意

使用環境



換気のよい場所で使用してください。印刷物を熱定着するときに若干の臭気が発生します。

据え付け



本機の設置や移動は、訓練を受けた技術者が行ってください。



本機は 128 kg の質量があります。運搬・設置の際は、本機の正しい保持方法に従ってください。本機が落下して、けがの原因となります。



本機を落とした場合は、電源プラグを抜いて、お買求めの販売店または訓練を受けた技術者にご連絡ください。そのまま使用すると火災や感電の原因や印刷品質低下の原因となります。



ぐらついた台の上や高い棚の上など、不安定な場所に置かないでください。倒れたり、落下して、けがの原因となります。また、本体を載せる台は耐荷重 150 kg 以上で、横幅 90cm 以上×奥行 60cm 以上のものを使用してください。



他の機械の振動が伝わるような場所に置かないでください。印刷品質の低下、または本機が落下して、けがの原因や、本機の故障の原因となります。



設置が完了するまで、電源プラグを接続しないでください。誤って電源を入れると、本機が作動してけがの原因となります。



本機の上に乗ったり、重い物を置かないでください。バランスが崩れて倒れたり、落下して、けがの原因となります。



背面カバー上側取り付け部のツメに触らないように注意してください。けがをする恐れがあります。

印刷



本機は、安全に操作するための訓練を受けた人のみが使用してください。



本機の前には十分な空間を取り、物を置かないでください。プラテンと物の間に手をはさみ、けがの原因となります。



動作中はプラテンから手を離してください。プラテンやTシャットレイと各カバーとの間に手をはさみ、けがの原因となります。



通電中は各カバー内に手を入れないでください。可動部に手がふれてけがの原因となります。



前処理剤をスプレーや前処理剤塗布装置で塗布するとミストが飛散しますので、作業時はビニール手袋、マスクおよび液体飛沫対応の保護めがね（またはゴーグル）を着用し、換気に十分注意してください。



本機が故障した場合、お買求めの販売店または訓練を受けた技術者にご連絡ください。

⚠ 注意

メンテナンス



前面カバーを閉めるときは指をはさまないように注意してください。指をはさむとけがをする恐れがあります。



ヘッドの取り付け、交換の際は、手や指をはさまないように注意してください。けがをする恐れがあります。



インクパウチを分解しないでください。インクが目や皮膚に付くと炎症を起こす可能性があります。目に入ったときはこすらずに、すぐに水で洗い流してください。



インク・充填剤・洗浄液・前処理剤・廃液などの液体類を飲まないでください。下痢・おう吐する可能性があります。

またインク・充填剤・洗浄液・前処理剤・廃液などの液体類が目や皮膚に付かないようにしてください。炎症を起こす可能性があります。目に入ったときはこすらずに、すぐに水で洗い流してください。

子供の手の届かないところに置いてください。



グリースを扱うときは、保護めがねや保護手袋等を使用し、目や皮膚に付かないようにしてください。炎症を起こす原因となります。またグリースを食べないでください。下痢・おう吐することがあります。子供の手の届かないところに置いてください。



部品交換、オプション部品装着の際は、当社純正部品を使用してください。非純正部品を使用して生じた事故・故障に対しては、当社は責任を負いません。



部品交換、オプション部品装着の際は、取扱説明書の手順通りに行ってください。誤った手順でおこなうと、けがや故障の原因となります。

⚠重要

印刷



プラテンを手で動かさないでください。本機に深刻な故障を与える原因になります。



本機の前には十分な空間を取り、物を置かないでください。プラテンがぶつかって破損する場合があります。

⚠お願い



電源ラインノイズや静電気ノイズなどの、強い電気ノイズの影響を受けない環境で使用してください。強い電気ノイズは本機の誤動作の原因となります。



電源電圧の変動は、定格電圧の±10%以内の環境で使用してください。大きな電圧の変動は本機の誤動作の原因となります。

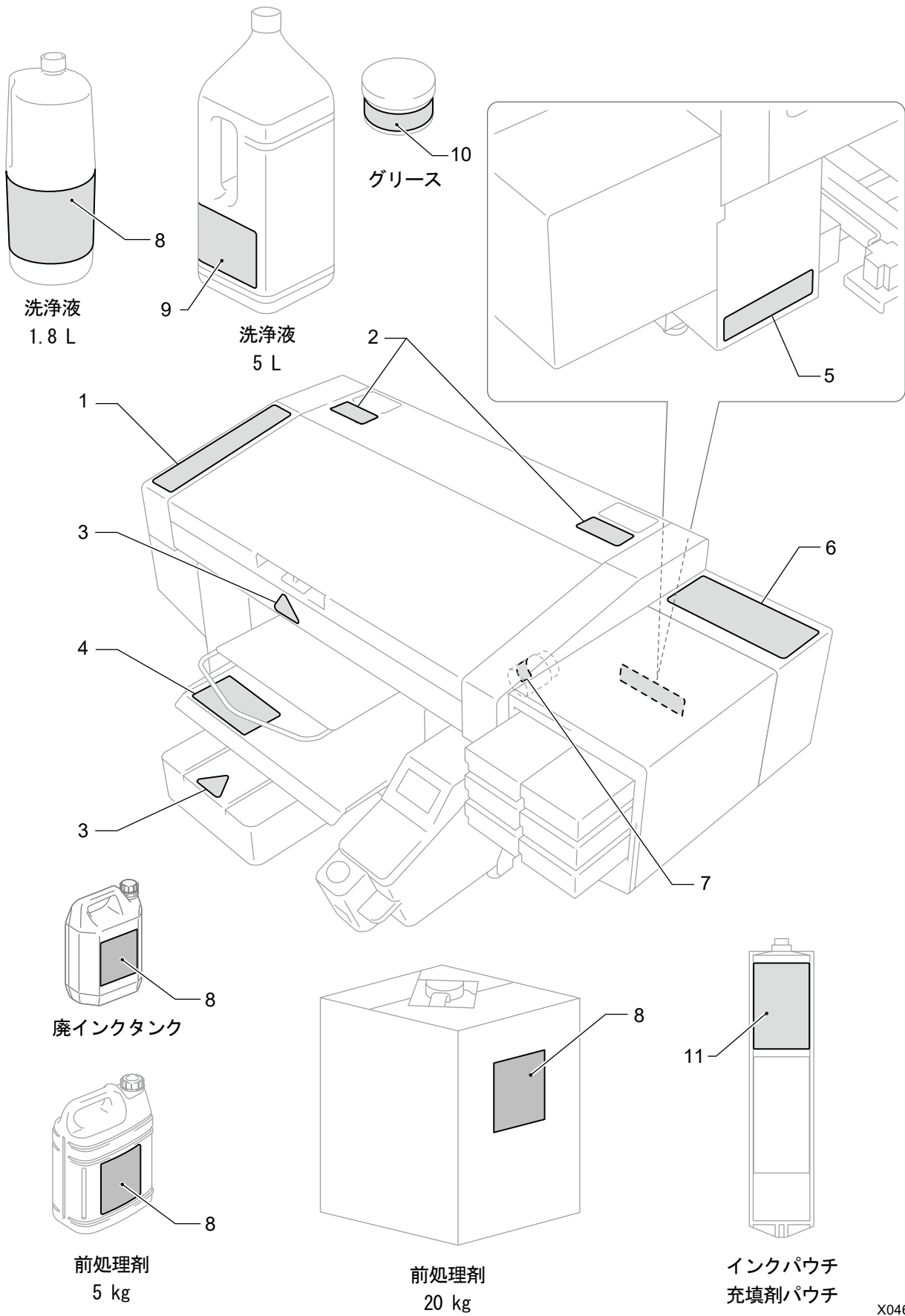


電源容量は装置の電力消費量より余裕のある環境で使用してください。電源容量の不足は本機の誤動作の原因となります。



雷が発生しているときは電源を切り、電源プラグを抜いてください。雷は本機の誤動作の原因となります。

3 警告ラベル



X0466

プリンターには、下記の警告ラベルが表示されています。
各警告ラベルの注意事項を守って作業を行ってください。
また、ラベルがはがれたり、読み取れなくなった場合は、お買求めの販売店にご連絡ください。

1

注意	
下痢・おう吐する可能性がある。 インクなどの液体類を飲まないこと。 炎症を起こす可能性がある。 インクなどの液体類が目や皮膚に付かないようにすること。	
注意	
有可能导致腹泻、呕吐。请勿饮用油墨等液体类。 有可能引发炎症。 注意油墨等液体类不要飞溅到眼中或皮肤上。	
CAUTION	
Do not drink the liquids under any circumstances, as they can cause vomiting and diarrhea. Take care not to let the liquids come into contact with your eyes or onto your skin, otherwise inflammation can result.	
ACHTUNG	
Bitte trinken Sie nicht die Flüssigkeiten, da die Gefahr von Erbrechen und Durchfall besteht. Vermeiden Sie den Kontakt der Flüssigkeiten mit Augen und Haut, sonst können diese gereizt werden.	
ATTENTION	
Ne pas avaler les liquides d'aucune manière, car ceci pourrait entraîner vomissements et diarrhée. Veuillez à ne pas laisser ces liquides être en contact avec les yeux ou la peau, car ceci pourrait entraîner une inflammation.	
ATENCIÓN	
No tome los líquidos en cualquier caso, como pueden causar vomitar y diarrea. Tome el cuidado para no permitir que los líquidos toquen los ojos ni en la piel, de otro modo inflamación puede resultar.	
ATTENZIONE	
Non bere per nessun motivo i liquidi poiché possono causare vomito e diarrea. Evitare il contatto di questi liquidi con gli occhi e con la pelle poiché potrebbero creare infiammazioni.	

6

注意		ATENCIÓN	
No se debe evitar de la impresora.		No se debe evitar de la impresora.	
CAUTION		ATTENZIONE	
Do not dimb onto the printer.		Non salire sulla stampante.	
ACHTUNG		注意	
Niemals auf den Drucker steigen.		本機の上には登らないこと。	
ATTENTION		注意	
Ne montez pas sur l'imprimante.		請勿登上本機。	

■ When transporting and installing the printer, put your hands in the positions as shown in the illustration. ■ 搬送時および設置時に本機を運ぶ際は、図に示すように両手を正しい位置に握ってください。
■ En transportant et installant l'imprimante, tenez vos mains aux positions indiquées sur l'illustration. ■ 搬送時および設置時に本機を運ぶ際は、図に示すように両手を正しい位置に握ってください。
■ Cuando transportando e instalando la impresora, mantenga sus manos en las posiciones como muestra en la ilustración. ■ 搬送時および設置時に本機を運ぶ際は、図に示すように両手を正しい位置に握ってください。
■ Quando trasportando e installando la stampante, mantenga le mani nelle posizioni indicate nell'illustrazione. ■ 搬送時および設置時に本機を運ぶ際は、図に示すように両手を正しい位置に握ってください。
■ 搬送時および設置時に本機を運ぶ際は、図に示すように両手を正しい位置に握ってください。

■ Positions where you must not sit. ■ 座るべきでない場所。
■ Positions where you must not lie. ■ 横たわるべきでない場所。
■ Positions where you must not stand. ■ 立つべきでない場所。
■ MCH software afterprint: not possible to indicate. ■ MCHソフトウェアの印刷後表示：表示できません。

7

高温注意

8

注意	
下痢・おう吐する可能性がある。インクなどの液体類を飲まないこと。 炎症を起こす可能性がある。インクなどの液体類が目や皮膚に付かないようにすること。 子供の手の届かないところに置くこと。	
注意	
有可能导致腹泻、呕吐。请勿饮用油墨等液体类。 有可能引发炎症。 注意油墨等液体类不要飞溅到眼中或皮肤上。 注意油墨等液体类不要飞溅到儿童无法触及的地方。	
CAUTION	
Do not drink the liquids under any circumstances, as they can cause vomiting and diarrhea. Take care not to let the liquids come into contact with your eyes or onto your skin, otherwise inflammation can result. Keep the liquids out of the reach of children.	
ACHTUNG	
Bitte trinken Sie nicht die Flüssigkeiten, da die Gefahr von Erbrechen und Durchfall besteht. Vermeiden Sie den Kontakt der Flüssigkeiten mit Augen und Haut, sonst können diese gereizt werden. Halten Sie die Flüssigkeiten von Kindern fern.	
ATTENTION	
Ne pas avaler les liquides d'aucune manière, car ceci pourrait entraîner vomissements et diarrhée. Veuillez à ne pas laisser ces liquides être en contact avec les yeux ou la peau, car ceci pourrait entraîner une inflammation. Maintenez les liquides hors de portée des enfants.	
ATENCIÓN	
No tome los líquidos en cualquier caso, como pueden causar vomitar y diarrea. Tome el cuidado para no permitir que los líquidos toquen los ojos ni en la piel, de otro modo inflamación puede resultar. Mantenga los líquidos fuera del alcance de niños.	
ATTENZIONE	
Non bere per nessun motivo i liquidi poiché possono causare vomito e diarrea. Evitare il contatto di questi liquidi con gli occhi e con la pelle poiché potrebbero creare infiammazioni. Conservare i liquidi lontano dalla portata dei bambini.	

■ 当地の法令に従って設置してください。 ■ 設置地法律を遵守。
■ Deposit in compliance with your local regulations. ■ 設置地法律を遵守。
■ Gebraucht es gemäß örtlichen Richtlinien entsorgen. ■ 設置地法律を遵守。
■ Jetez conformément à la réglementation locale en vigueur. ■ 設置地法律を遵守。
■ Deseche siguiendo la normativa local. ■ 設置地法律を遵守。
■ Smaltire in conformità alle normative locali. ■ 設置地法律を遵守。

2

警告	
回転部危険。 手や体を近づけないこと。	
AVERTISSEMENT	
Pièces mobiles dangereuses. Éloignez les doigts et autres parties du corps.	
警告	
旋轉部危険。 手や身体不要靠近。	
ADVERTENCIA	
Partes peligrosas en movimiento. Por favor, manténgase alejado.	
WARNING	
Hazardous moving parts. Keep fingers and other body parts away.	
AVVERTENZA	
Attenzione parti in movimento. Tenere le dita e altre parti del corpo lontane.	

9

CAUTION		ATTENZIONE	
Do not drink the liquids under any circumstances, as they can cause vomiting and diarrhea. Take care not to let the liquids come into contact with your eyes or onto your skin, otherwise inflammation can result. Keep the liquids out of the reach of children.		Non bere per nessun motivo i liquidi poiché possono causare vomito e diarrea. Evitare il contatto di questi liquidi con gli occhi e con la pelle poiché potrebbero creare infiammazioni. Conservare i liquidi lontano dalla portata dei bambini.	
ACHTUNG		注意	
Bitte trinken Sie nicht die Flüssigkeiten, da die Gefahr von Erbrechen und Durchfall besteht. Vermeiden Sie den Kontakt der Flüssigkeiten mit Augen und Haut, sonst können diese gereizt werden. Halten Sie die Flüssigkeiten von Kindern fern.		下痢・おう吐する可能性がある。インクなどの液体類を飲まないこと。炎症を起こす可能性がある。インクなどの液体類が目や皮膚に付かないようにすること。子供の手の届かないところに置くこと。	
ATTENTION		注意	
Ne pas avaler les liquides d'aucune manière, car ceci pourrait entraîner vomissements et diarrhée. Veuillez à ne pas laisser ces liquides être en contact avec les yeux ou la peau, car ceci pourrait entraîner une inflammation. Maintenez les liquides hors de portée des enfants.		有可能导致腹泻、呕吐。请勿饮用油墨等液体类。有可能引发炎症。注意油墨等液体类不要飞溅到眼中或皮肤上。注意油墨等液体类不要飞溅到儿童无法触及的地方。	
ATENCIÓN		注意	
No tome los líquidos en cualquier caso, como pueden causar vomitar y diarrea. Tome el cuidado para no permitir que los líquidos toquen los ojos ni en la piel, de otro modo inflamación puede resultar. Mantenga los líquidos fuera del alcance de niños.		■ Smaltire in conformità alle normative locali. ■ 設置地法律を遵守。 ■ 設置地法律を遵守。	

3

けがの恐れあり
China only

10

brother	注意	注意	CAUTION
グリース 油類 GREASE	目に入った油類は、目を洗ってください。洗剤を落とすことがあります。 皮膚が赤くなるとかゆいことがあります。食べると、下痢、嘔吐をする。食べないこと。	如果塗入眼中或接触到皮膚上，有可能引发炎症。 皮膚可能會發紅、發癢。如果食用會引起腹瀉、嘔吐。請勿食用。	Lubricating grease may cause inflammation to eye and skin. Wear protective glasses and gloves. Swallowing grease can cause diarrhea and vomiting. Do not swallow.

4

CAUTION	
Moving platen, T-shirt tray and covers can cause bodily injury. Keep hands off platen while printing.	
ACHTUNG	
Druckplatte, T-Shirt-Ablage und Abdeckungen können körperliche Verletzungen verursachen. Halten Sie die Hände von der Auflage während des Druckvorganges fern.	
ATTENTION	
Déplacement du plateau, chargeur T-shirt et couvercle peut blesser le corps. Garder les mains éloignées lors de l'impression.	
ATTENZIONE	
Moviendo la placa, la bandeja de camiseta y las cubiertas pueden causar una herida personal. Retire las manos de la plica durante la impresión.	
ATTENZIONE	
Tavolletta mobile, il piano per la T-shirt ed il coperchio possono causare infortuni. Tenere le mani lontane dalla tavolletta durante la stampa.	
注意	
プラテンやTシャツトレイと高カバーとの間に手を挟み、けがをする。印刷中はプラテンから手を離すこと。	
注意	
手挟みは圧傷、T恤托板和遮盖罩之间会导致受伤。打印中途将手离开并压板。	

11

CAUTION	
Do not drink the liquids under any circumstances, as they can cause vomiting and diarrhea. Take care not to let the liquids come into contact with your eyes or onto your skin, otherwise inflammation can result. Keep the liquids out of the reach of children.	
ACHTUNG	
Bitte trinken Sie nicht die Flüssigkeiten, da die Gefahr von Erbrechen und Durchfall besteht. Vermeiden Sie den Kontakt der Flüssigkeiten mit Augen und Haut, sonst können diese gereizt werden. Halten Sie die Flüssigkeiten von Kindern fern.	
ATTENTION	
Ne pas avaler les liquides d'aucune manière, car ceci pourrait entraîner vomissements et diarrhée. Veuillez à ne pas laisser ces liquides être en contact avec les yeux ou la peau, car ceci pourrait entraîner une inflammation. Maintenez les liquides hors de portée des enfants.	
ATENCIÓN	
No tome los líquidos en cualquier caso, como pueden causar vomitar y diarrea. Tome el cuidado para no permitir que los líquidos toquen los ojos ni en la piel, de otro modo inflamación puede resultar. Mantenga los líquidos fuera del alcance de niños.	
ATTENZIONE	
Non bere per nessun motivo i liquidi poiché possono causare vomito e diarrea. Evitare il contatto di questi liquidi con gli occhi e con la pelle poiché potrebbero creare infiammazioni. Conservare i liquidi lontano dalla portata dei bambini.	

5

危険		危険	
高電圧部分が入られて、穴が開くことがあります。電源を切り、5分たつてからカバーを開きます。		絶縁高電圧部分、会导致受伤。在切断电源5分钟后，再打开盖罩。	
DANGER		PELIGRO	
Hazardous voltage will cause injury. Turn off main switch and wait 5 minutes before opening this cover.		Un voltage inadecuado puede provocar las heridas. Apagar el interruptor principal y esperar 5 minutos antes de abrir esta cubierta.	
GEFAHR		注意	
Hochspannung verletzungsgefahr! Bitte schalten Sie den Hauptschalter aus und warten Sie 5 Minuten bevor diese Abdeckung öffnen.		有可能导致腹泻、呕吐。请勿饮用油墨等液体类。有可能引发炎症。注意油墨等液体类不要飞溅到眼中或皮肤上。请放置在儿童无法触及的地方。	
DANGER		注意	
Un voltage inadecuado puede provocar las heridas. Apagar el interruptor principal y esperar 5 minutos antes de abrir esta cubierta.		下痢・おう吐する可能性がある。インクなどの液体類を飲まないこと。 炎症を起こす可能性がある。インクなどの液体類が目や皮膚に付かないようにすること。 子供の手の届かないところに置くこと。	

>PS<

<产品中有害物质的名称及含量>

型号	有害物质					
	铅	镉	六价铬	汞	多溴联苯	多溴二苯醚
部件名称	Pb	Cd	Cr(VI)	Hg	PBB	PBDE
BGTX423H5000032 BGTX424H5000032						
框架机制	○	○	○	○	○	○
盖板机制	○	○	○	○	○	○
台板机制	×	○	○	○	○	○
导轨机制	×	○	○	○	○	○
维护机制	×	○	○	○	○	○
供墨机制	×	○	○	○	○	○
打印头机制	×	○	○	○	○	○
电气部品	×	○	○	○	○	○
操作面板机制	×	○	○	○	○	○
配件	○	○	○	○	○	○
使用手册/其他零件	○	○	○	○	○	○
包装	×	○	○	○	○	○
框架机制	○	○	○	○	○	○

本表格依据 SJ/T 11364 的规定编制。

○：表示该有害物质在该部件所有均质材料中的含量均在 GB/T 26572 规定的限量要求以下。

×：表示该有害物质至少在该部件的某一均质材料中的含量超出 GB/T 26572 规定的限量要求。

(由于技术的原因暂时无法实现替代或减量化)

China only

1. ご使用の前に	14
1-1. 必ずお読みください.....	14
1-2. 同梱部品.....	18
1-3. 他にご用意いただくもの.....	19
2. 各部の名称と機能	21
2-1. 前面.....	21
2-2. 右側面.....	22
2-3. 左側面／背面.....	22
2-4. 前面カバー内部.....	23
2-5. プラテン下部.....	24
2-6. 操作パネル.....	25
2-6-1. 液晶パネル.....	26
3. メニュー一覧	27
4. 設置と準備	31
4-1. プリンターの設置.....	32
4-1-1. 廃インクタンクの設置.....	33
4-2. プリンターの電源について.....	34
4-2-1. 電源を入れる.....	34
4-2-2. 電源を切る.....	35
4-2-3. 停電などでしばらく復旧の目途が立たない場合.....	36
4-3. プリンターとPCの接続（Windows の場合）.....	37
4-3-1. プリンタードライバーをインストールする.....	38
4-3-2. USB2.0 ケーブルで接続する場合：PC へのプリンター追加.....	39
4-3-3. LAN ケーブルで接続する場合：IP アドレスの設定.....	41
4-3-4. LAN ケーブルで接続する場合：PC へのプリンター追加.....	45
4-4. プリンターとPCの接続（Macintosh の場合）.....	53
4-4-1. プリンタードライバーをインストールする.....	53
4-4-2. プリンターとPCをUSBで接続する.....	54
4-4-3. プリンターとPCをLANで接続する.....	56
4-5. プリンターの移動.....	59

5. 印刷データの作成	60
5-1. アプリケーションの種類.....	60
5-2. Brother GTX pro FileOutput を用いて印刷データを送信する (Macintosh のみ)	62
5-3. その他のアプリケーションを使用する.....	63
5-3-1. CorelDRAW を使用する場合.....	63
5-3-2. Adobe Photoshop を使用する場合	71
5-3-3. Adobe Illustrator を使用する場合	76
5-4. プリンタードライバーを設定する	82
5-4-1. プラテンサイズを選択する	84
5-4-2. インクの種類を選択する	85
5-4-3. モードを選択する.....	86
5-4-4. 白インクを設定する.....	87
5-4-5. 下地の黒を利用するかを設定する.....	90
5-4-6. 複合パス印刷にするかを設定する.....	91
5-4-7. カラーインクを設定する.....	92
5-4-8. 白インクを設定する.....	93
5-4-9. 画質を設定する.....	96
5-4-10. カラーバランスを設定する.....	97
5-4-11. 印刷方向を指定する.....	98
5-5. お役立ちツール (Useful Tools) を使用する.....	99
5-5-1. カラーパレットを使用する	99
5-5-2. 「RGB=255」を「RGB=254」に置き換える (Photoshop のみ)	99
5-5-3. 色見本を確認する.....	100
5-5-4. プラテンシートにグリッド線を印刷する.....	101
5-5-5. インク量を調整する.....	102
5-5-6. ハイライトチェックパターン/マスクチェックパターンの印刷.....	103
5-5-7. 吐出タイミングを確認する	104
5-5-8. プラテン送りの設定を確認する.....	104
5-5-9. 印刷位置を確認する.....	105
6. 基本の印刷	106
6-1. 基本的な印刷の流れ.....	108
6-2. 印刷開始前に行うこと.....	109
6-2-1. 廃インクの確認・処理.....	109
6-2-2. 洗浄液の確認・補充.....	110
6-2-3. 白インクの毎日の攪拌.....	111
6-3. 印刷物の前処理	114
6-3-1. 前処理剤の準備.....	114
6-3-2. 前処理剤の希釈.....	116
6-3-3. 前処理剤の塗布.....	118
6-3-4. 前処理剤の定着.....	124

6-4. プラテンの調整	126
6-4-1. プラテンの交換	126
6-4-2. プラテン高さの調整	129
6-4-3. 16×21 プラテンの使用	138
6-5. 印刷物の装着	140
6-6. 印刷データの送信／読み込み	143
6-6-1. ARXP ファイルのプレビュー画面から印刷データを送信する	143
6-6-2. アプリケーションから印刷データを送信する	147
6-6-3. USB メモリーから印刷データ (ARXP ファイル) を読み込み	150
6-7. 印刷	152
6-7-1. 一枚印刷する	152
6-7-2. 複数枚印刷する	152
6-7-3. 受信履歴から印刷する	153
6-8. 印刷予約	154
6-8-1. 印刷予約することができるタイミング	154
6-8-2. 印刷が開始されるタイミング	154
6-8-3. 印刷が開始されないケース	155
6-8-4. 印刷予約のキャンセル	155
6-9. プラテンからの取り外し	156
6-10. インクの定着	157

7. 印刷品質を保つために／製品を長くご使用いただくために

159

7-1. 定期的に行うこと	160
7-1-1. インクパウチの交換	160
7-1-2. メンテナンス部品の清掃と交換	164
7-1-3. ノズルガード、ワイパー、排気キャップおよび吸引キャップの清掃	165
7-1-4. ワイパークリーナーの交換	177
7-1-5. フラッシングフォームの交換	179
7-1-6. プリンター内部の清掃	182
7-1-7. ファンフィルターの交換	186
7-2. 必要なときに行うこと	188
7-2-1. ノズルチェックパターンの印刷 (プリントヘッドの確認)	188
7-2-2. ヘッドクリーニング	190
7-2-3. 白インク循環	192
7-2-4. キャリッジプレートの清掃	193
7-2-5. プラテンシートの交換	196
7-3. 白インク休止モード	198
7-3-1. 白インクを休止	198
7-3-2. 白インクを再使用	201

7-4. 調整/設定.....	205
7-4-1. キャリッジスピードの調整.....	205
7-4-2. ヘッド交換後の初期設定.....	206
7-4-3. 吐出タイミング調整.....	207
7-4-4. プラテン送りの調整.....	208
7-4-5. 白とカラーの位置合わせ.....	209
7-4-6. ノズルチェックパターンに表示する時刻の設定.....	210
7-4-7. 白インク循環予約時間の設定.....	212
7-5. 長期間使用しない場合.....	215
7-5-1. 長期間使用しない場合：2週間以内.....	215
7-5-2. 長期間使用しない場合：2週間以上.....	215
7-5-3. 長期間使用しない場合：白インク休止モードで2週間以内.....	216
7-5-4. 長期間使用しない場合：白インク休止モードで2週間以上.....	216

8. 必要なときに

217

8-1. 印刷方向の設定.....	219
8-2. 画面バックライトの調整.....	219
8-3. 自動画面消去時間の設定.....	220
8-4. メニュータイムアウト時間の設定.....	220
8-5. スピーカー音量の調節.....	221
8-6. 温度表示の設定.....	221
8-7. プレビュー表示設定.....	222
8-8. ファイル名表示設定.....	222
8-9. プラテン障害物センサーの設定.....	223
8-10. プラテン下げすぎセンサーの設定.....	223
8-11. 低温時の印刷動作の設定.....	224
8-12. オートクリーニングの設定.....	225
8-13. フラッシング間隔の設定.....	226
8-14. フラッシング量の設定.....	226
8-15. ワイブ頻度の設定.....	227
8-16. 印刷データの自動消去.....	227
8-17. IP アドレス設定.....	228
8-18. ネットワークフィルタリングの設定.....	229
8-19. ショートカットボタンの設定.....	229
8-20. カートリッジ脱着チェック.....	230
8-21. 累積印刷枚数の表示.....	230
8-22. カートリッジ脱着履歴.....	231
8-23. 循環スケジュール確認.....	231
8-24. 温度湿度情報の表示.....	232
8-25. 通信設定の確認.....	233
8-26. 言語設定.....	234
8-27. バージョン表示.....	235
8-27-1. ファームウェアのアップデート.....	236

9. トラブルシューティング	237
9-1. こんなときは.....	238
9-2. 印刷品質問題を解決する.....	241
9-2-1. 不吐出ノズルを回復させるためには.....	247
9-2-2. 白ヘッド洗浄.....	250
9-2-3. ヘッドノズルの清掃.....	256
9-2-4. ノズル面まわりの清掃.....	259
9-2-5. カラー側フィルターの交換.....	262
9-2-6. プリントヘッドの交換.....	265
9-2-7. ワイパーの交換.....	290
9-2-8. インクの再導入.....	295
9-3. ログファイルの取得.....	296

10. エラーメッセージ	298
---------------------	------------

11. 仕様	333
11-1. 装置.....	333
11-2. ソフトウェア.....	333
11-3. インク、充填剤、洗浄液、前処理剤.....	334
11-3-1. インク.....	334
11-3-2. 充填剤.....	334
11-3-3. 洗浄液.....	334
11-3-4. 前処理剤.....	335
11-4. 消耗品、オプション品、交換部品.....	336

1-1. 必ずお読みください

プリンターをお使いになる前に、下記の点にご留意ください。

使用時のご注意

- **電源は24時間常時入れておいてください。**
白インクの沈降等を防止するため、待機中も本体内部の白インク循環などのメンテナンスを自動で実行します。
- **印刷保証範囲内（温度 18～30℃・湿度 35～85%）でお使いください。**
プリントヘッドがインクで目詰まりしたり、インクがしぶく恐れがあります。
- **印刷物に応じてプラテンを適切な高さに調節してください。**
障害物センサーに検出されないよう、障害物センサーに検出される限界の高さから一段階下げた高さに調節してください。
- **プラテンの高さを下げすぎないでください。**
インクミストがプリンター内部に飛散し、印刷面の汚れ、印刷がぼやけ、センサーや本体の故障原因となります。プラテン下げすぎセンサーが反応した場合はプラテンの高さを上げてください。
☞“6-4-2. プラテン高さの調整”>>P. 129”
- **プリンターの動作中に電源を切ったり、カバーを開けないでください。**
プリンターの故障や印刷が失敗する原因になります。
- **インクを定着させるまでは、印刷したTシャツに触れないでください。**
未定着のインクが付着すると洗濯してもきれいに落ちません。

インクカートリッジについて

- **カートリッジはプリンターのシールと同じ色の穴に挿入してください。**
- **白インクは1日1回、使用直前によく振ってください。（1個につき100回程度）**
白インクの顔料が沈降する原因になります。
- **プリンターの動作中にカートリッジを抜かないでください。**
印刷品質が悪くなったり、プリンターの故障の原因になります。
- **消耗品は、直射日光を避けて保管してください。**
- **インクパウチや前処理剤、充填剤は表示してある消費期限以前に使い切ってください。**
また、インクパウチは開封後6ヶ月以内に使い切ってください。
期間切れのインクパウチを使用した場合、保証期間内であっても有償修理となる場合があります。
- **インクパウチへの補充、分解はしないでください。**
インクパウチはプリンターを長くお使いいただくため、プリンター本体の性能を活かすため、弊社指定のインクパウチを使用することをお勧めします。弊社以外のインクパウチを使用したことによる不具合は、本製品が保証期間内であっても有償となる場合があります。

- **インクカートリッジを抜かないでください。**
インクカートリッジ挿入口を空の状態に放置すると、中の針がインクの乾燥により詰まったり、プリンターが故障する原因になります。
- **インクパウチを折り曲げたり、鋭利な物に引っ掛けたり、落としたりしないでください。**
破れる恐れがあります。

前処理剤について

- **白インクを使わない場合は、前処理剤を塗布しないでください。**
前処理剤を塗布したTシャツにカラーインクのみで印刷すると、洗濯に弱くなる場合があります。
- **前処理剤を塗布後は直射日光を避けて保管し、印刷後は早めに水洗いしてください。**
白または淡色のTシャツに前処理剤を塗布すると、塗布面が変色し、洗っても色が元に戻らない場合があります。
- **初めて印刷する場合は、汚れが目立たないところで前処理剤をお試しください。**
Tシャツによっては前処理剤で変色してしまい、洗っても色が元に戻らない場合があります。
- **前処理剤の跡が残った場合は、水で洗い流してください。**
- **色移りした場合は、家庭用洗剤またはアルコールをやわらかい布か歯ブラシにつけて汚れを落としてください。**
印刷物を白色や淡色の塩化ビニル系の合成皮革上でこすると、色移りする場合があります。
また、カラーインクのみ印刷面と白インクのみ印刷面を強くこすり合わせると、同様に色移り場合があります。

メンテナンスについて

- **印刷品質を保つために、定期的にメンテナンスを行ってください。**
☞“7. 印刷品質を保つために／製品を長くご使用いただくために” >>P. 159”
- **ヘッド回り、キャップ、ワイパーを清掃するときには、弊社指定の純正洗浄液を使用することをお勧めします。**
プリンター本来の性能を維持し長くお使いいただけます。
市販のアルコールや洗浄液を使用すると、プリントヘッドが故障する恐れがあります。
- **プリントヘッドは、交換するとき以外は取り外さないでください。**
精密部品のため、プリントヘッドが故障する恐れがあります。


使用しないときは

- **プリンターを長期間使用しないときは、使用しない期間や状況に応じて対応してください。**
☞“7-5. 長期間使用しない場合” >>P. 215”

廃棄物の取り扱いについて

- 残余廃棄物および廃インクは、水系廃液として法令に従い適正に処理してください。

その他

- レイアウト変更等でプリンター本体を移動させたときは、カバー上面やプラテン上面に水平器を当て、プリンター本体が水平になるように調整してください。
-  : スタンバイシンボル
- 本製品は電気通信事業者（移动通信会社、固定通信会社、インターネットプロバイダ等）の通信回線（公衆無線 LAN を含む）に直接接続することができません。本製品をインターネットに接続する場合は、必ずルータ等を経由し接続してください。

【お願い】

- この装置は、情報処理装置等電波障害自主規制協議会 (VCCI) の基準に基づくクラス A 情報技術装置です。この装置を家庭環境で使用すると電波妨害を引き起こすことがあります。この場合には使用者が適切な対策を講ずるよう要求されることがあります。

商標について

本文中では、OS 名称を略記しています。また、本文中では、®マークまたは TM マークを略記しています。

Brother のロゴはブラザー工業株式会社の登録商標です。

Apple、Macintosh、Mac OS、iOS、OS X、macOS、Safari、iPad、iPhone、iPod、および iPod touch は、米国および他の国々で登録された Apple Inc. の商標です。

Windows® 8.1 の正式名称は、Microsoft® Windows® 8.1 operating system です。（本文中では Windows 8.1 と表記しています。）また、Windows® 10 の正式名称は、Microsoft® Windows® 10 operating system です。（本文中では Windows 10 と表記しています。）

Microsoft®、Windows® 8.1、Windows® 10 は、米国 Microsoft Corporation の米国およびその他の国における登録商標または商標です。

Corel、Corel のロゴ、CorelDRAW は Corel Corporation の商標または登録商標です。

Adobe、Adobe のロゴ、Acrobat、Photoshop、Illustrator は、Adobe Systems Incorporated（アドビシステム社）の商標です。

本書に記載されているその他の会社名および製品名は、各社の商標または登録商標です。

本書ならびに本製品の仕様は予告なく変更されることがあります。

CE 宣言書について

ダウンロード先 <http://www.brother.com>

ソフトウェアについて

本機は、ソフトウェアを使用しています。

本機をご使用になるには、ソフトウェアの使用許諾契約書にご同意いただきます。

ソフトウェア使用許諾契約書

お客様がこのソフトウェア使用許諾契約書に定める各条項に従うことに同意いただいた場合、本ソフトウェアをご使用いただくことができます。もし同意いただけないときは、お客様はこのソフトウェアをご使用いただくことはできません。

1.所有権

本ソフトウェアおよびその複製物に関する権利はブラザー工業株式会社（以下「当社」といいます）またはその供給者に帰属します。なお当社は、この契約により、お客様に対し本ソフトウェアに関する著作権を譲渡するものではありません。

2.実施権の許諾

2.1 当社はお客様に対し本ソフトウェアをご使用いただく非独占的使用権を許諾します。

2.2 お客様は、次のことを行ってはならないものとします。

- (1)本ソフトウェアの全部または一部の改変、
- (2)リバース・エンジニアリング、逆アセンブル、逆コンパイル、
- (3)本ソフトウェアを賃貸またはリースすること、
- (4)公の場で本ソフトウェアをダウンロード可能な状態におくこと。

3.無保証

当社は本ソフトウェアに関し、明示または黙示であることを問わず、瑕疵がないこと、特定の目的に適合しないこと、本ソフトウェアの使用が第三者の権利を侵害しないこと、その他いかなる保証もいたしません。

4.責任の制限

当社は、本ソフトウェアに起因または関連して発生した直接的または間接的損害について、いかなる責任も負わないものとします。

5.許諾の終了

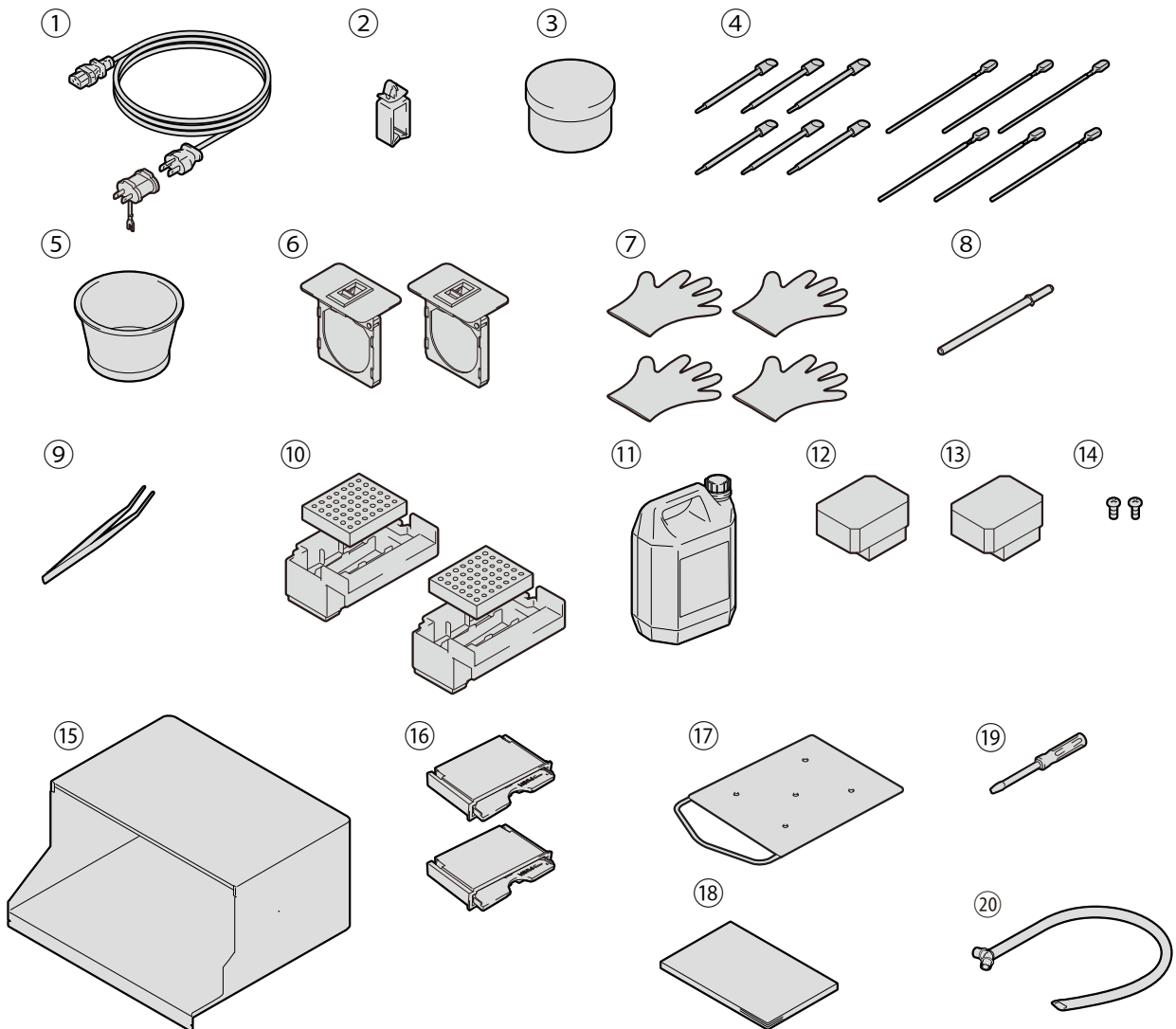
お客様がこの契約に定める条件に違反した場合は、当社は予告なしにこの契約を終了させることができるものとします。

6.準拠法

この契約は日本国法に準拠し解釈されるものとします。

1-2. 同梱部品

同梱部品は以下の内容となります。足りないものがありましたら、お買い上げの販売店へお問い合わせください。



X0305

No.	名称	個数	No.	名称	個数
1	AC電源コード	1	11	廃インクタンク	1
2	ケーブルクランプ	1	12	プリントヘッド (カラー用)	1
3	グリース	1	13	プリントヘッド (白用)	1
4	クリーンスティック R	6	14	背面カバー取り付け用ねじ ^{*1}	2
	クリーンスティック T	6			
5	洗浄カップ	1	15	背面カバー	1
6	フィルターカバー・ファンフィルター	2	16	ワイパークリーナー	2
7	手袋 (ワイパークリーナー交換用/メンテナンスユニット掃除用)	4	17	アダルトプラテン	1
			18	セットアップマニュアル	1
8	キャリッジ固定ピン	1	19	ドライバー	1
9	ピンセット	1	20	廃液チューブ	1
10	フラッシング受け	2			
	フラッシングフォーム	2			

*1: 本体に取り付けた状態になっています。

1-3. 他に用意いただくもの

弊社販売店から購入するもの

- インクパウチ
- 充填剤パウチ ※白インクを使用しない場合のみ
- 洗浄液
- 前処理剤

その他

- USB 2.0 ケーブル (AB タイプ)

【お願い】

- 上記以外のケーブルをご使用になると、動作不良の恐れがあります。また、延長ケーブルは使用しないでください。

- LAN ケーブル (10BASE-T/100BASE-TX)

- USB メモリー

総容量が2 GB～32 GB 以下で、FAT32 でフォーマットされたものをご使用ください。パスワードロック機能などのセキュリティ機能付や32 GB を超えるUSB メモリーは使用できません。

- 純水

蒸留水、精製水などの水で、前処理剤の希釈に使用します。

【お願い】

- 水道水などの不純物の入った水は使用しないでください。

- ヒートプレス

使用するプラテンサイズの印刷範囲がカバーでき、かつ180°C (356° F) を35秒以上保持できる性能が必要です。前処理剤の定着時には、表面をなだらかにするために必ずオープンではなくヒートプレスをご使用ください。

- 剥離シート

ヒートプレスで前処理剤やインクを定着する際に定着面を平らにし、かつ剥離性を上げるため必ずお使いください。☞“6-3-1. 前処理剤の準備”>>P.114”

- シリコンフォーム (シリコン連続気泡構造)

耐熱性の気泡マットです。ヒートプレスを使用して定着する際に使用します。

- 粘着ローラー

↑シャツの糸くずや表面に付着しているゴミなどの除去に使用します。

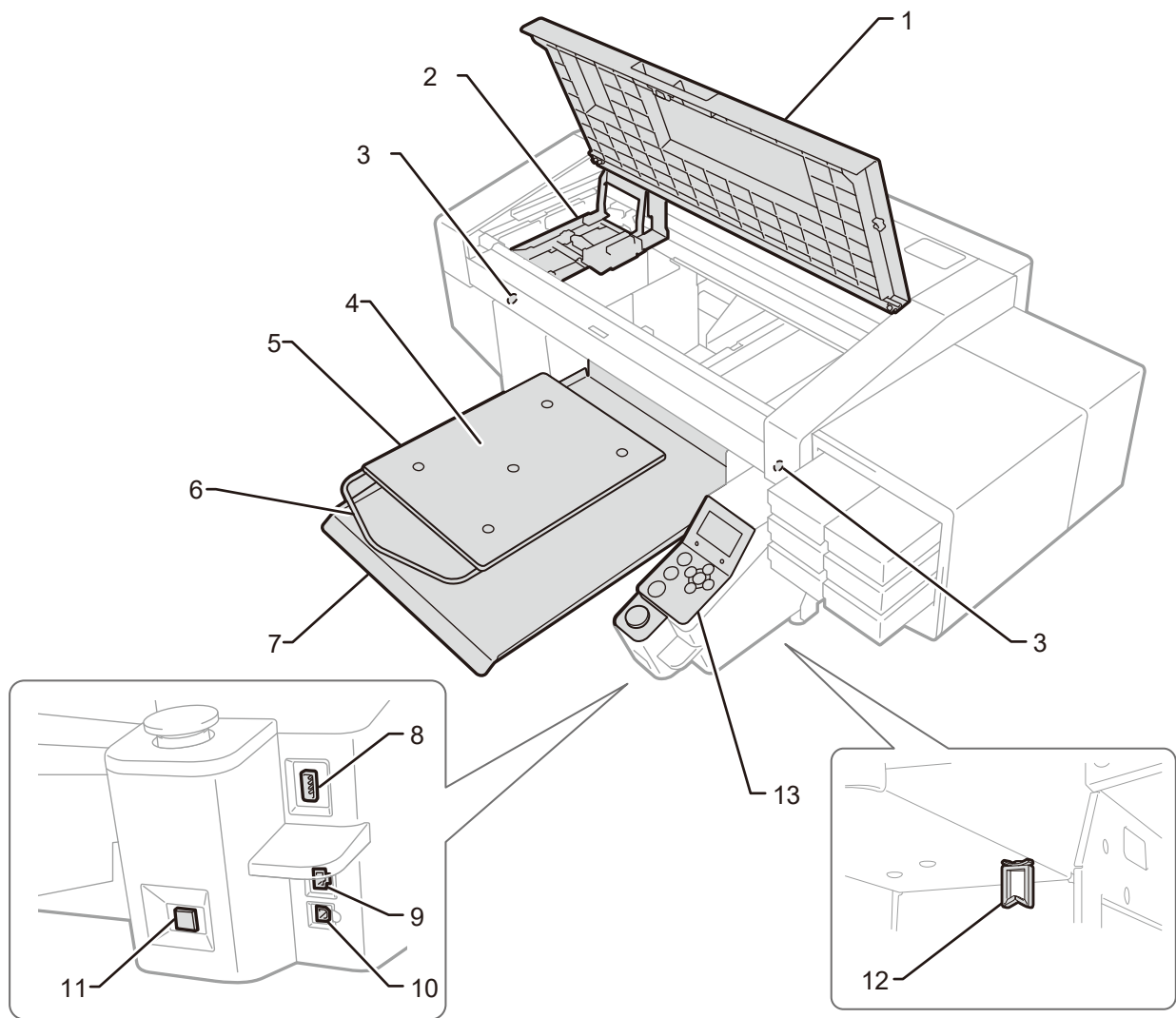
- Tシャツ（印刷媒体）
 - 綿 100%
 - ポリエステル混紡

【参考】

- 綿 100%生地を推奨品としますが、綿 100%、混紡に関わらず、印刷品質を必ずしも保てない布帛もあります。特に新しい素材の場合は、事前に印刷テストを行ってください。
- 布帛によっては前処理剤の定着後跡残りが目立つことがあります。その場合は水洗いしてください。
- 事前に印刷テストを行ってください。以下の現象が発生する場合があります。
 - ・ 前処理剤で布生地の変色が発生し、洗っても色が元に戻らない場合があります。
 - ・ 濃色のポリエステル混紡では染料が溶け出し、白インクに色みがつく場合があります。
 - ・ 前処理定着後、黄色く変色する可能性があります。

2 各部の名称と機能

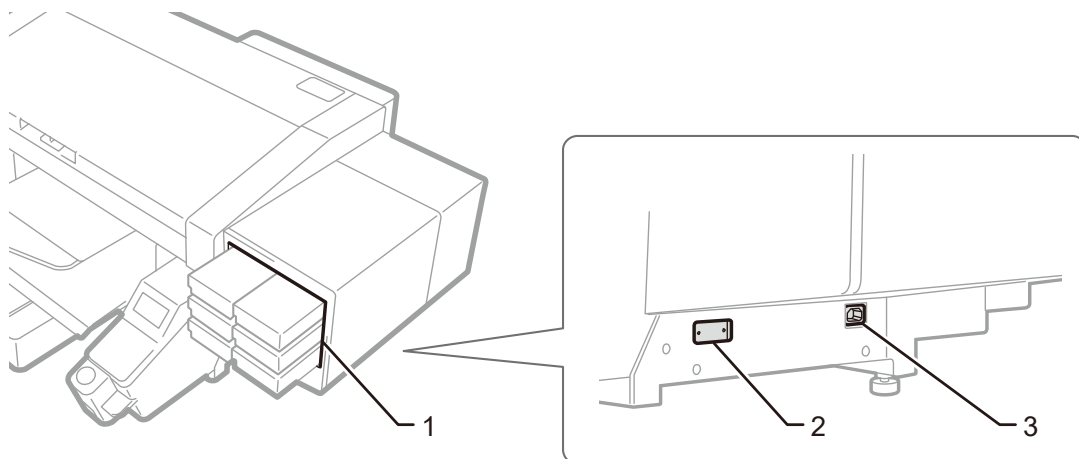
2-1. 前面



X0306

No.	名称	機能
1	前面カバー	内部の掃除をする際に開きます。
2	キャリッジ	プリントヘッドを保持します。
3	障害物センサー	印刷時にヘッドにぶつかる高さのもの（Tシャツのしわなど）がないかを確認します。
	プラテン下げすぎセンサー	ヘッドとプラテンのすき間が意図せず大きくなっていないか確認します。
4	プラテンシート	画像が鮮明に印刷されるように、印刷中にTシャツが動かないよう保持します。
5	プラテン	印刷するTシャツをセットします。
6	ショルダーバー	Tシャツの位置を合わせます。
7	Tシャツトレイ	袖など下に垂れる部分をTシャツトレイに乗せて搬送します。
8	USB メモリー挿入口	USB メモリーを挿入します。
9	LAN ポート	PC と接続する LAN ケーブルを挿入します。
10	USB ポート	PC と接続する USB ケーブルを挿入します。
11	電源ボタン	電源のオン／オフ操作で使用します。 電源オフは、必要な動作の実行終了後に実施されます。 待機電源はオフできません。
12	ケーブルクランプ	LAN ケーブルおよび USB ケーブルを本体下部に固定します。
13	操作パネル	プリンターを操作します。

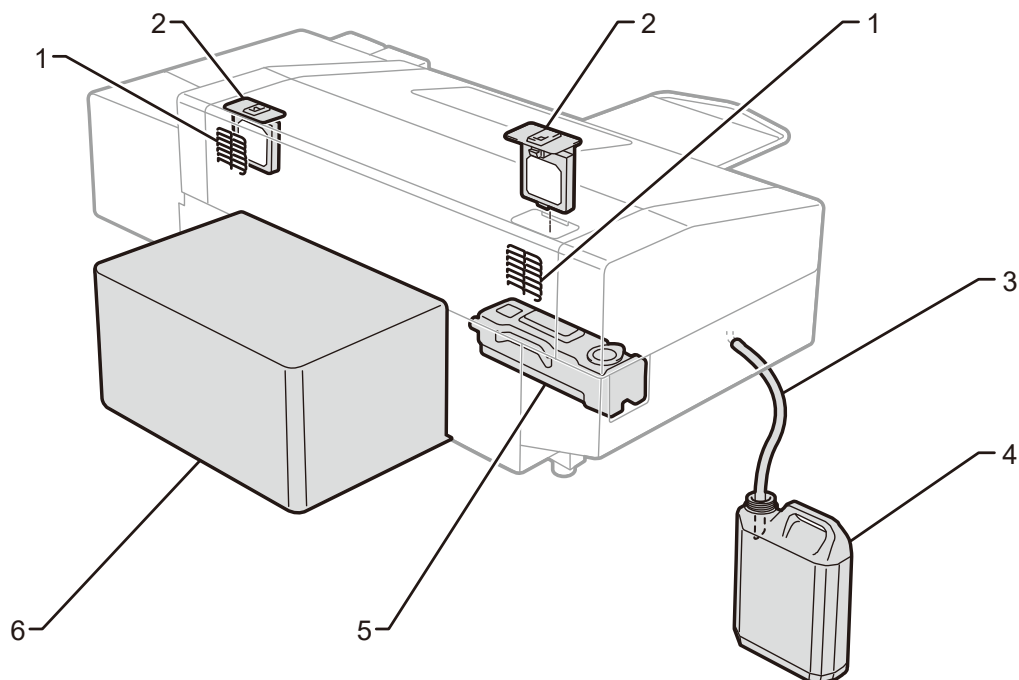
2-2. 右側面



X0307

No.	名称	機能
1	カートリッジ挿入口	上段左からブラック (K)、イエロー (Y)、中段左からシアン (C)、マゼンタ (M)、下段左から白 (W12)、白 (W34) です。正しい色のカートリッジを挿入します。
2	形式板	製品のシリアルナンバーが記載されています。
3	電源コード挿入口	電源コードを挿入します。

2-3. 左側面/背面



X0308

No.	名称	機能
1	排気口	ファン排気の吹き出し口です。20cm 以上スペースを開けてご使用ください。
2	ファンフィルター	内部に発生するインクミストを吸着します。
3	廃液チューブ	廃インクを流すチューブです。
4	廃インクタンク	廃インクを受けるタンクです。
5	洗浄液タンク	メンテナンスで使用する洗浄液を入れるタンクです。
6	背面カバー	プラテンの動作範囲を保護します。

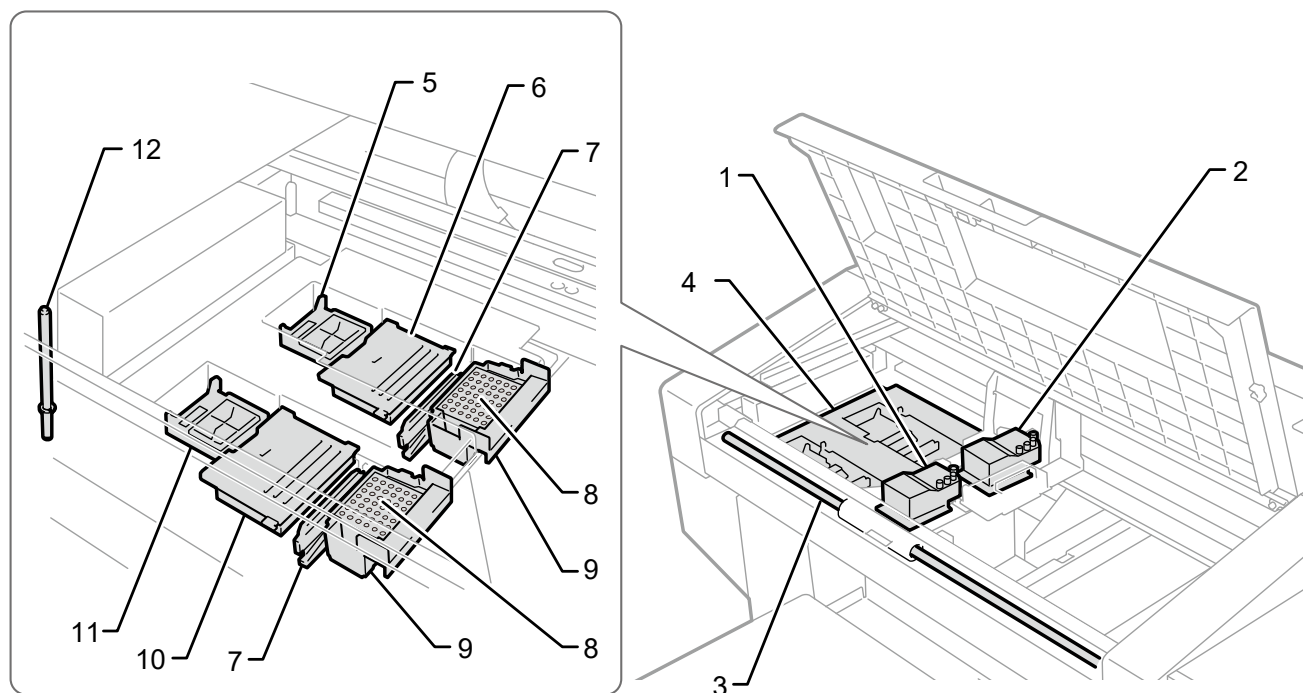
2-4. 前面カバー内部

前面カバーを開ける前に、すべての動作を中止し、プラテンを収納してから電源を切ってください。

前面カバーを開くときは中央の取っ手を持ち上げて、垂直程度になるまで開いてください。

【重要】

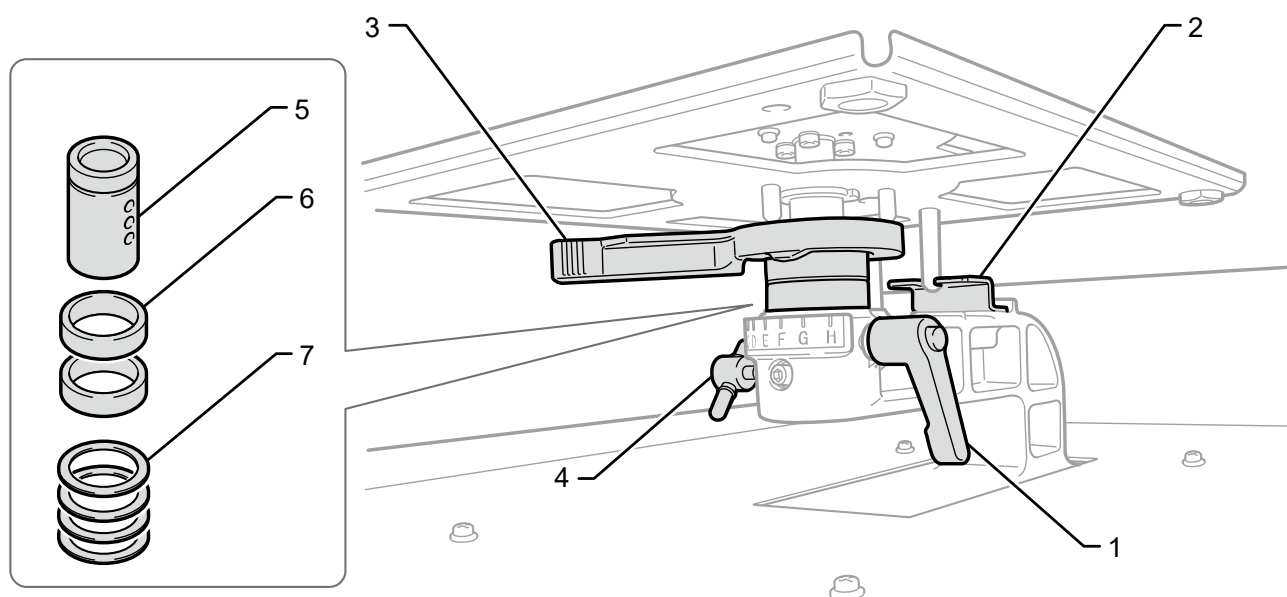
- 前面カバーを開ける前に必ず電源ボタンを押し、電源を切ってください。
電源が入っている状態で前面カバーを開けると、プリントヘッドを良好な状態に保つための終業クリーニングが行われません。



X0309

No.	名称	機能
1	プリントヘッド（前：カラー側）	カラーインクを吐出します。
2	プリントヘッド（後：白側）	白インクを吐出します。
3	キャリッジガイドシャフト	キャリッジを支えるシャフトです。
4	メンテナンスユニット	印刷品質を保つためにプリントヘッドを定期的にメンテナンスします。 （例：オートクリーニング機能）
5	キャップ（後：白側）	白側のヘッド表面を保護し、ヘッドクリーニング時にインクを吸引します。
6	ワイパークリーナー（後：白側）	ワイパー表面に付着した廃インクを除去します。
7	ワイパー（カラー、白）	ヘッド表面のインクをふき取ります。
8	フラッシングフォーム	印字品質を保つためにヘッドから吐出したインクをフォームで吸収します。
9	フラッシング受け	フラッシングフォームをセットします。
10	ワイパークリーナー（前：カラー側）	ワイパー表面に付着した廃インクを除去します。
11	キャップ（前：カラー側）	カラー側のヘッド表面を保護し、ヘッドクリーニング時にインクを吸引します。
12	キャリッジ固定ピン	停電などの緊急時にプリントヘッドの乾燥防止のため、キャリッジをメンテナンスユニットのキャップ位置に固定します。

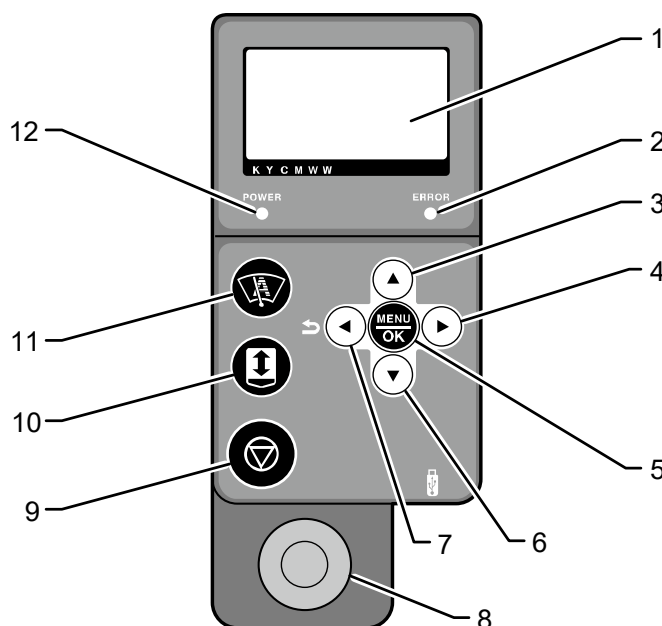
2-5. プラテン下部



X0255

No.	名称	機能
1	プラテン固定レバー	プラテンを固定します。 プラテンの装着／脱着のとき、高さを調節するときに、締めたりゆるめたりしてください。印刷時は締めた状態にします。
2	プラテン位置決め板	プラテンの向きを固定し、保持します。
3	プラテン高さ調節レバー	プラテンの高さを調節します。
4	ノブ	プラテン軸受けを固定します。プラテンの高さを変更するときに使用します。印刷時は締めた状態にします。
5	プラテン軸受け	プラテンを固定し、保持します。
6	カラー	プラテンの高さを変更するときに枚数を変えます。
7	スペーサー	機械ごとにプラテンの高さを枚数で微調整してあります。カラーを調整しても、スペーサーは触ったり取り除いたりしないでください。印刷結果に影響を及ぼす可能性があります。

2-6. 操作パネル

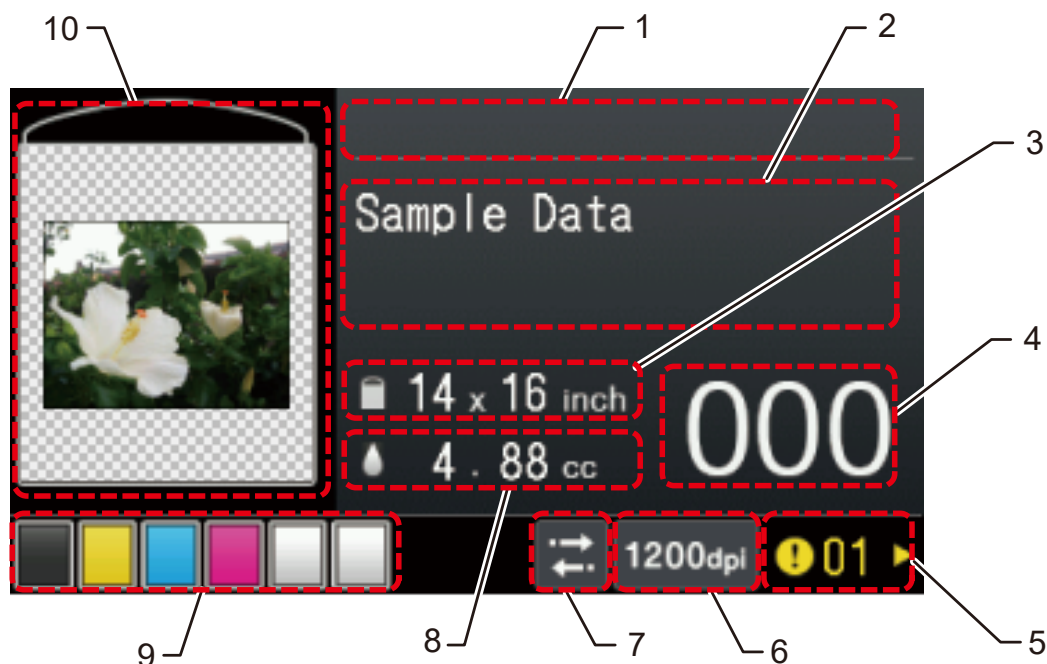


X0036




No.	名称	機能
1	液晶パネル	印刷データのジョブネームまたはファイル名やプリンターのステータス、各種設定のメニューを表示します。
2	エラーLED	消灯：エラーはありません。 点灯：1つ以上のエラーが検出されています。
3	上矢印ボタン ▲	メニュー画面表示中は、メニューを選択するために用います。 数値の設定を行うメニューでは、数値を増加させるために用います。
4	右矢印ボタン ►	メニュー画面表示中は、下位（右）のメニューを選択するために用います。 待機画面中は、ワーニング発生時のみ、ワーニングの表示に用います。
5	MENU/OK ボタン 	待機中に押されると、メニューが表示されます。 メニュー画面表示中およびエラー画面表示中では、表示内容を確定するために用います。
6	下矢印ボタン ▼	メニュー画面表示中は、メニューを選択するために用います。 数値の設定を行うメニューでは、数値を減少させるために用います。
7	Back ボタン／左矢印ボタン 	メニュー画面表示中は、一階層だけ上位（左）のメニュー画面へ戻るために用います。
8	プリントボタン	消灯時は印刷データなし。印刷データ受信中は点滅し、受信が完了すると点灯します。点灯時に押すと印刷を開始します。
9	ストップボタン 	印刷、プラテン移動などの動作をキャンセルします。 ヘッドの退避やキャッピングなどの、プリンターの品質維持に必要な動作を完了させてから停止します。 メニュー画面表示中は、メニューから抜けて待機画面へ戻ります。
10	プラテンボタン 	プラテンを本体奥側、または本体手前側に向けて移動するために用います。プラテンの高さを調節した際に、適切かどうかを確認するために使います。
11	ショートカットボタン 	ショートカット機能に割り当てられた動作を実施します。
12	電源 LED	消灯：プリンターの電源が切れています。 点灯：プリンターが起動中（電源 ON）です。

2-6-1. 液晶パネル

下図はプリンターが印刷データを受信した状態です。プリンターの状況および印刷に必要な情報を表示します。






X0190

No.	表示	機能
1	プログレスバー表示エリア	印刷中、受信中に進捗状況を表示します。
2	基本画面の文字列表示エリア	ジョブネームまたはファイル名、オートクリーニング、受信中、スタンバイ等の表示を行います。
3	プラテンサイズ	ファイル作成時にプリンタードライバーで指定されたプラテンサイズが表示されます。
4	印刷枚数	受信データを印刷完了した合計枚数が表示されます。(0~999)
5	ワーニングマーク 	ワーニングが発生していると表示されます。▶を押すとワーニング画面に移り、ワーニングメッセージが表示されます。
6	解像度アイコン	受信データの印刷解像度が表示されます。
7	印刷方向アイコン	印刷方向が双方向、片方向のアイコンで表示されます。
8	使用するインク量	受信データ1枚印刷するのに必要なインク量(cc)が表示されます。(カラー+白)
9	インク残量表示	それぞれのカートリッジ内のインク残量の目安が表示されます。左からブラック(K)、イエロー(Y)、シアン(C)、マゼンタ(M)、白2個(W12、W34)です。  : インクの残りが少ないです。次のインクをご用意ください。*1  : インクが切れました。
10	プレビュー画像	受信データのプレビュー画面が表示されます。プレビュー画面は印刷の向きとは上下が逆(プレビュー画像の上側がプリンター本体の手前側)になります。また、プレビュー画面の方向を変更することができます。

【重要】

*1 : インクの残りが少ない状態で、インクの使用量が多い印刷を行うと、印刷中にインクが切れることがあります。目安として20cc以上の印刷を行う場合は、インクパウチを交換してから行ってください。

ディスプレイのメニュー操作

操作	操作方法
開始	待機状態において  を押すと、メニュー選択画面へ移行します。
選択 / 決定	<p>▲ / ▼ で、表示されるメニューを切り替えます。</p> <p>▶ を押すと、一階層下のメニューに遷移します。</p> <p> を押すと、表示中のメニューが決定されます。</p>
階層復帰	◀ を押すと、一階層上のメニューの表示に戻ります。
終了	<ul style="list-style-type: none"> 最上位メニューの表示中において ◀ を押すと、メニューが終了して待機状態に戻ります。 任意のメニューの表示中において  を押すと、メニューが終了して待機状態に戻ります。

メニュー一覧

第1階層	第2階層	第3階層	内容	
[ヘッドクリーニング]	[ノーマルクリーニング]	[すべてのカラー]	不吐出が発生した場合に、カラーヘッドのすべてのノズルのクリーニングを実行します。	
		[すべての白]	不吐出が発生した場合に、白ヘッドのすべてのノズルのクリーニングを実行します。	
		[すべてのヘッド]	不吐出が発生した場合に、すべてのヘッドのノズルのクリーニングを実行します。	
	[パワフルクリーニング]	[すべてのカラー]	ノーマルクリーニングで不吐出が改善しない場合に使用します。	
		[すべての白]		
		[すべてのヘッド]		
	[スーパークリーニング]	[すべてのカラー]	パワフルクリーニングで不吐出が改善しない場合に使用します。	
		[すべての白]		
		[すべてのヘッド]		
	[フラッシング]		[白1]	吐出が不安定な場合に使用します。
			[白2]	
			[白3]	
			[白4]	
			[ブラック]	
[イエロー]				
[シアン]				
[マゼンタ]				
[すべての白]				
[すべてのカラー]				

第1階層	第2階層	内容
[テスト印刷]	[ノズルチェック カラー]	カラーヘッドの不吐出の有無を確認するためのテストパターンです。
	[ノズルチェック 白]	白ヘッドの不吐出の有無を確認するためのテストパターンです。
[印刷データ読み込み]		USB メモリーに格納された印刷データ (ARXP ファイルまたは ARX4 ファイル) を読み込みます。
[受信履歴]		受信した印刷データを新しい順に表示し、選択ができます。
[メンテナンス]	[メンテ部品の掃除・交換]	プリンターをメンテナンスする場合に使用します。
	[白インク循環]	
	[ヘッド交換]	
	[ヘッド交換後インク導入]	
	[初期インク導入]	
	[カラーフィルター交換]	
	[プリンタ輸送準備]	
	[ログファイル取得]	
[プリンター設定]	[印刷方向設定]	プリンターを設定する場合に使用します。
	[バックライト]	
	[自動画面消去時間]	
	[メニュータイムアウト時間]	
	[スピーカー音量調節]	
	[温度表示設定]	
	[プレビュー表示設定]	
	[ファイル名表示設定]	
	[プラテン障害物センサー]	
	[プラテン下げすぎセンサー]	
	[低温時の印刷動作設定]	
	[オートクリーニング枚数設定]	
	[オートクリーニング開始時期]	
	[フラッシング間隔の設定]	
	[フラッシング量の設定]	
	[ワイプ頻度]	
	[印刷データ自動消去]	
	[IP アドレス設定]	
	[ネットワークフィルタリング]	
	[ショートカットボタン]	
[カートリッジ脱着チェック]		
[CR スピード調整]		

第1階層	第2階層	内容
[累積印刷枚数]		必要なときに使用します。
[カートリッジ脱着履歴]		
[循環スケジュール確認]		
[温度/湿度情報]		
[通信設定の確認]	[IP アドレス]	
	[サブネットマスク]	
	[デフォルトゲートウェイ]	
	[ホスト名]	
	[MAC アドレス]	
[言語設定]		
[バージョン情報]	[ファームバージョン]	
	[データ情報]	
	[シリアル番号]	
	[ヘッド情報]	

4 設置と準備

本章の指示通りに正しくセットアップしてからお使いください。

警告



ほこりの多い場所に置かないでください。ほこりが本機の内部に堆積すると、火災・感電・故障の原因となります。



アース接続をしてください。アース接続が不完全な場合、感電や誤動作の原因となります。



コードを固定するときは、コードを無理に曲げたり、ステップル等で押さえすぎないでください。火災・感電の原因となります。



注意



本機の設置や移動は、訓練を受けた技術者が行ってください。



本機は 128 kg の質量があります。

運搬・設置の際は、本機の正しい保持方法に従ってください。本機が落下して、けがの原因や、本機の故障の原因となります。



本機を落とした場合は、電源プラグを抜いて、お買求めの販売店または訓練を受けた技術者にご連絡ください。そのまま使用すると火災や感電の原因や印刷品質低下の原因となります。



ぐらついた台の上や高い棚の上など、不安定な場所に置かないでください。倒れたり、落下して、けがの原因となります。また、本体を載せる台は耐荷重 150 kg 以上で、横幅 90 cm 以上×奥行 60 cm 以上のものを使用してください。



他の機械の振動が伝わるような場所に置かないでください。印刷品質の低下、または本機が落下して、けがの原因や、本機の故障の原因となります。



設置が完了するまで、電源プラグを接続しないでください。誤って電源スイッチを入れると、本機が作動してけがの原因となります。



本機の上に乗ったり、重い物を置かないでください。バランスが崩れて倒れたり、落下して、けがの原因となります。



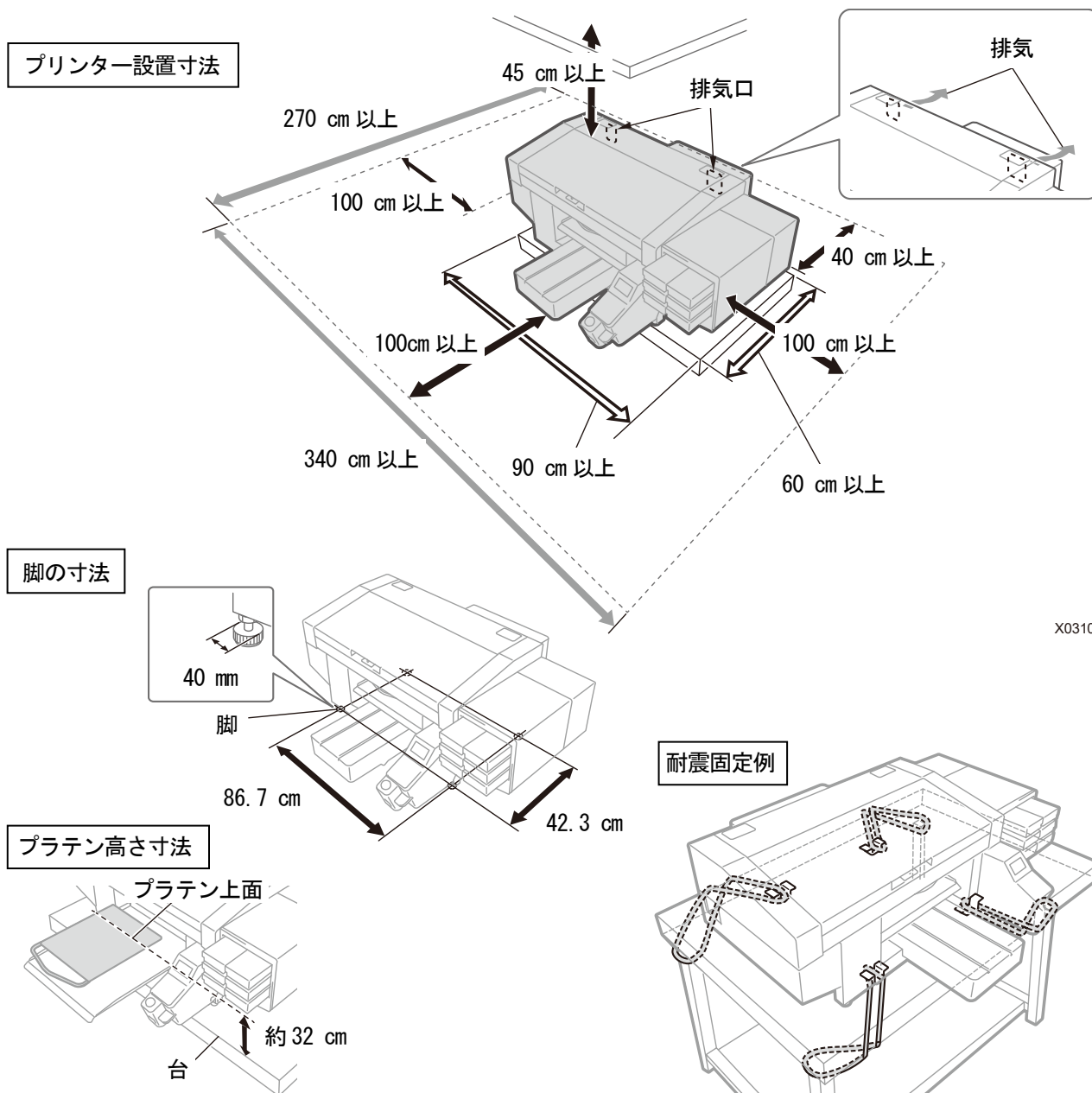
背面カバー上側取り付け部のツメに触らないように注意してください。けがをする恐れがあります。

4-1. プリンターの設置

開梱作業、および付属品の取り付けは、本体同梱のセットアップマニュアルを参照してください。

プリンターの設置場所は、以下の点に考慮してください。

- 直射日光、ほこりを避けてください。
- 本体サイズは140 cm (幅) × 130 cm (奥行) × 55 cm (高さ) です。本体の質量は128 kg です。
- 脚の左右幅は86.7 cm、前後幅は42.3 cmです。脚の径は40 mmです。
- 台からプラテン上面までの高さは約32 cmです。
- 延長ケーブルを使用しないでください。
- プリンターの前面と左右側面に作業スペースとして100 cm以上のスペースを空け、背面カバーを取り付けるスペースとして背面に40cm以上のスペースを空けてください。天井方向には45cm以上のスペースを空けてください。なお、排気が後方に出るため排気口からは20cm以上のスペースを空けてください。この空間が確保されていないと、修理対応時に周辺の設置物を移動させる、またはプリンターを移動させるなどの作業が必要となります。
- プリンターを載せる台は耐荷重150 kg以上、横幅90 cm以上×奥行60 cm以上、さらに天板が水平でプリンター稼働中にかたつかないものを使用してください。
- プリンター設置時にカバー上面やプラテン上面に水平器を当て、本体が水平になるように調整してください。
- 大きな地震などの災害時に備え、本体が台から落下しないように台と本体を固定バンド等で固定してください。



X0310

X0311

4-1-1. 廃インクタンクの設置

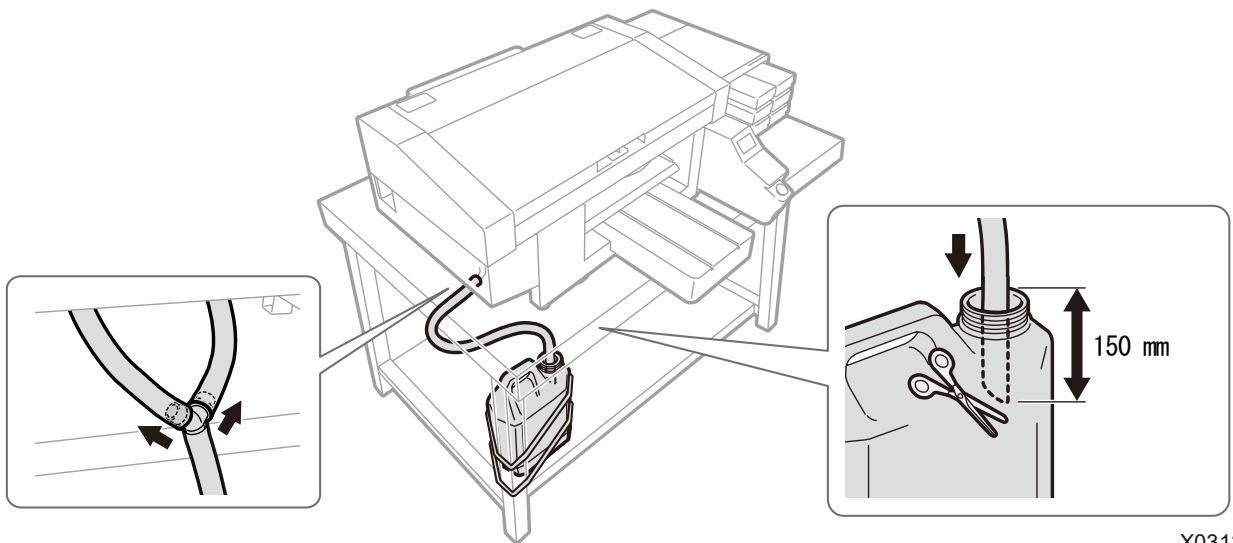
廃液チューブを本体に差し込み、廃インクタンクをテーブルの脚等に2本のひも等で固定し、廃液チューブを廃インクタンクに差し込みます。

【重要】

- 廃液チューブ先端が接液していると、廃液がスムーズに流れず、ヘッドクリーニングでインクが吸引できません。廃インクタンク固定後、廃液チューブ差込口から150mmの長さになるよう切断してください。廃液チューブを切断するときは斜めに切ってください。
- 廃液チューブはできるだけ台の上で水平にせず、折れ曲がらないように注意してください。廃液が流れにくくなる恐れがあります。

【参考】

- 廃インクが溜まった際に空にする必要があるため、廃インクタンクは手前に設置してください。



X0312

4-2. プリンターの電源について

プリンターは待機中も白インク循環等のメンテナンスが自動で実施されています。プリンターの電源は24時間常時入れています。

【参考】

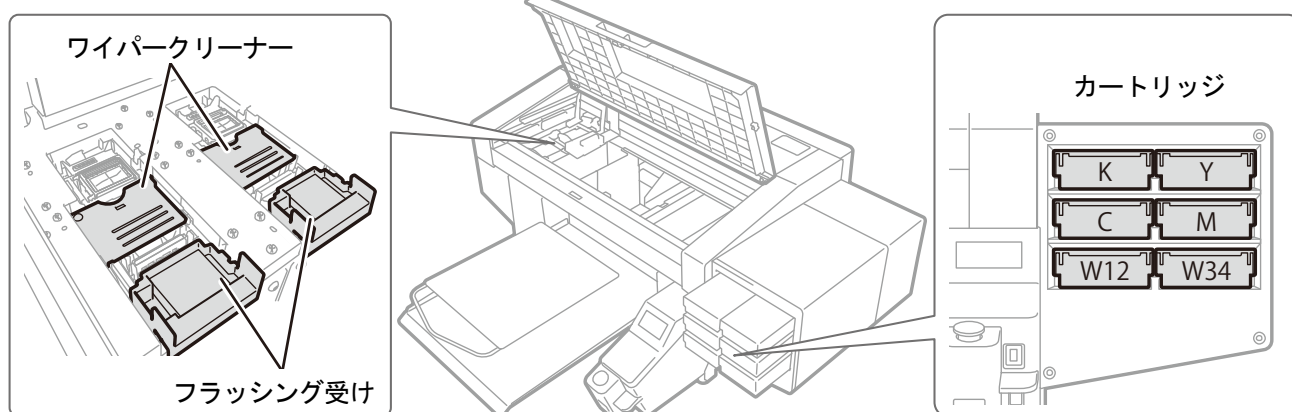
- 本機は電源を入れるときと切るときに、プリントヘッドを良好な状態に保つためのメンテナンスを行います。電源を頻繁に入れれたり切ったりすると、メンテナンス動作によりインク消費量が増加します。インクの消費を抑えるためにも電源を入れたままの使用をお勧めします。

4-2-1. 電源を入れる

開梱、設置後はセットアップマニュアルを参照してください。

電源コードをつなぐ前に、以下の点を確認してください。

- カートリッジが正しく取り付けられているか。
- ワイパクリーナー、フラッシング受けが正しく取り付けられているか。
- インクチューブがプリントヘッドに正しく接続されているか。



X0313

- 廃液チューブが、用意された廃インクタンクに正しく挿入されているか。
- 背面カバーが取り付けられているか。
- 洗浄液タンクは液量が十分で、正しく取り付けられているか。
- プラテンが前方に搬出される際に必要なスペース、最低約 30 cm、背面にファン排気口として最低 20 cm が確保されているか。

- (1) 同梱の電源コードを本機の電源コード挿入口につないでください。
- (2) 電源プラグをコンセントに差し込んでください。
- (3) プリンターが適切にアース接続されていることを確認してください。
- (4) 本体カバーを閉じた状態で、プリンターの電源を入れてください。

【重要】

- プリンター動作中に電源を切らないでください。プリンターが故障する恐れがあります。
- インクチューブがプリントヘッドに接続されていない状態では起動させないでください。プリンターが故障する恐れがあります。
- フラッシング受けの縁より上にフラッシングフォームがはみ出していないことを確認してください。はみ出しているとノズルと干渉して不吐出の原因となる恐れがあります。
- 電源が切られていると必要なメンテナンスが実行されないためマシンが故障する恐れがありますので電源は切らないでください。

【参考】

- 電源が長時間切られていた後に起動した場合、白インク循環等のメンテナンス動作が最長で 40 分ほど実施されます。

4-2-2. 電源を切る

電源を切る必要があるとき

以下の様な場合は、電源を切ってください。

- プリンターのメンテナンス等で前面カバーを開ける必要があるとき
- プリンターを移動させる場合
- 計画停電など、あらかじめ電源が切れることが予想される時

【重要】

- プリンターを移動させる際は、[プリンタ輸送準備]を実施してから移動させてください。実施しない場合は、移動時の振動でプリントヘッドが不吐出になる場合があります。☞“4-5. プリンターの移動”>>P. 59”

電源の切り方

- (1) 電源ボタンを短押ししてください。(ピッと音がしたら指をはなす)

プリンターが動作中の場合は、その動作が終わるまで待機してください。

- (2) 終業クリーニングが開始されます。

電源が切れます。

【重要】

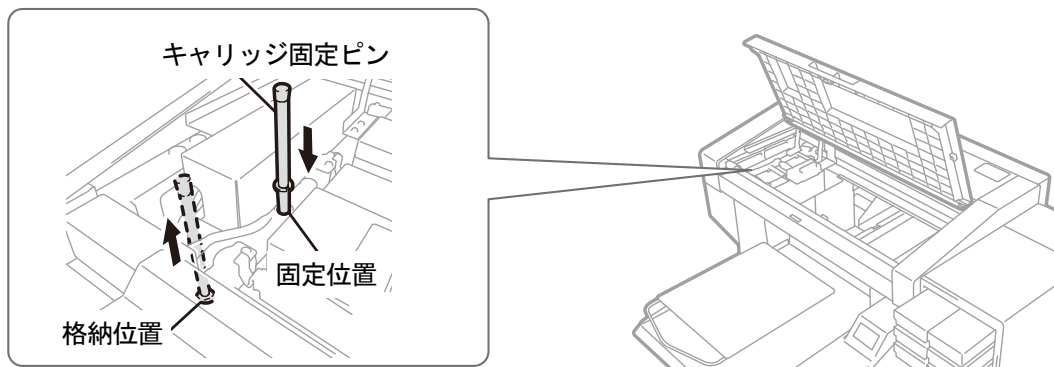
- 電源を切る前に前面カバーを開けたり、AC電源ケーブルを抜いた場合など強制的に電源を切った場合、プリントヘッドを良好な状態に保つための終業クリーニングが行われなため不吐出になる場合があります。必ずプリンターを再起動し、起動後にヘッドクリーニングを実行してください。

4-2-3. 停電などでしばらく復旧の目途が立たない場合

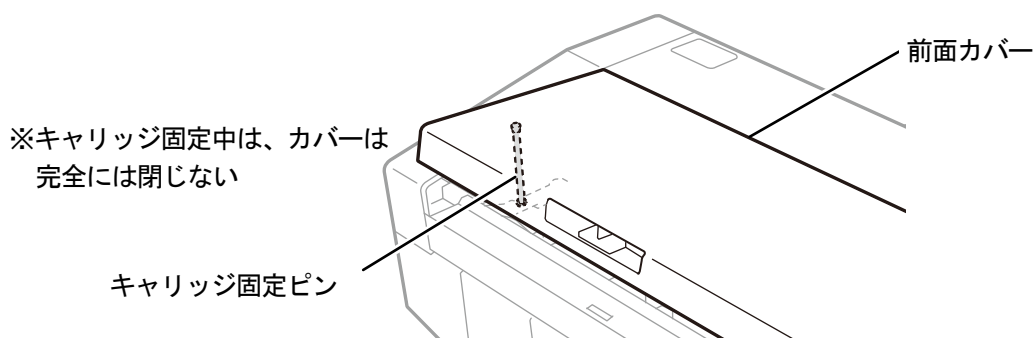
- (1) 前面カバーを開けてキャリッジを左に移動し、キャリッジ左端があたる位置で止めてください。プリントヘッドとキャップ位置が一致します。
キャップ位置に戻すことで、プリントヘッドの乾燥を防止します。
- (2) キャリッジ固定ピンを差し込んでキャリッジをキャップ位置に固定してください。

【参考】

- キャリッジ固定ピンはメンテナンスユニットの左に格納されています。
- キャリッジ固定ピンでキャリッジを固定した場合、前面カバーは完全に閉じません。



X0314



X0200

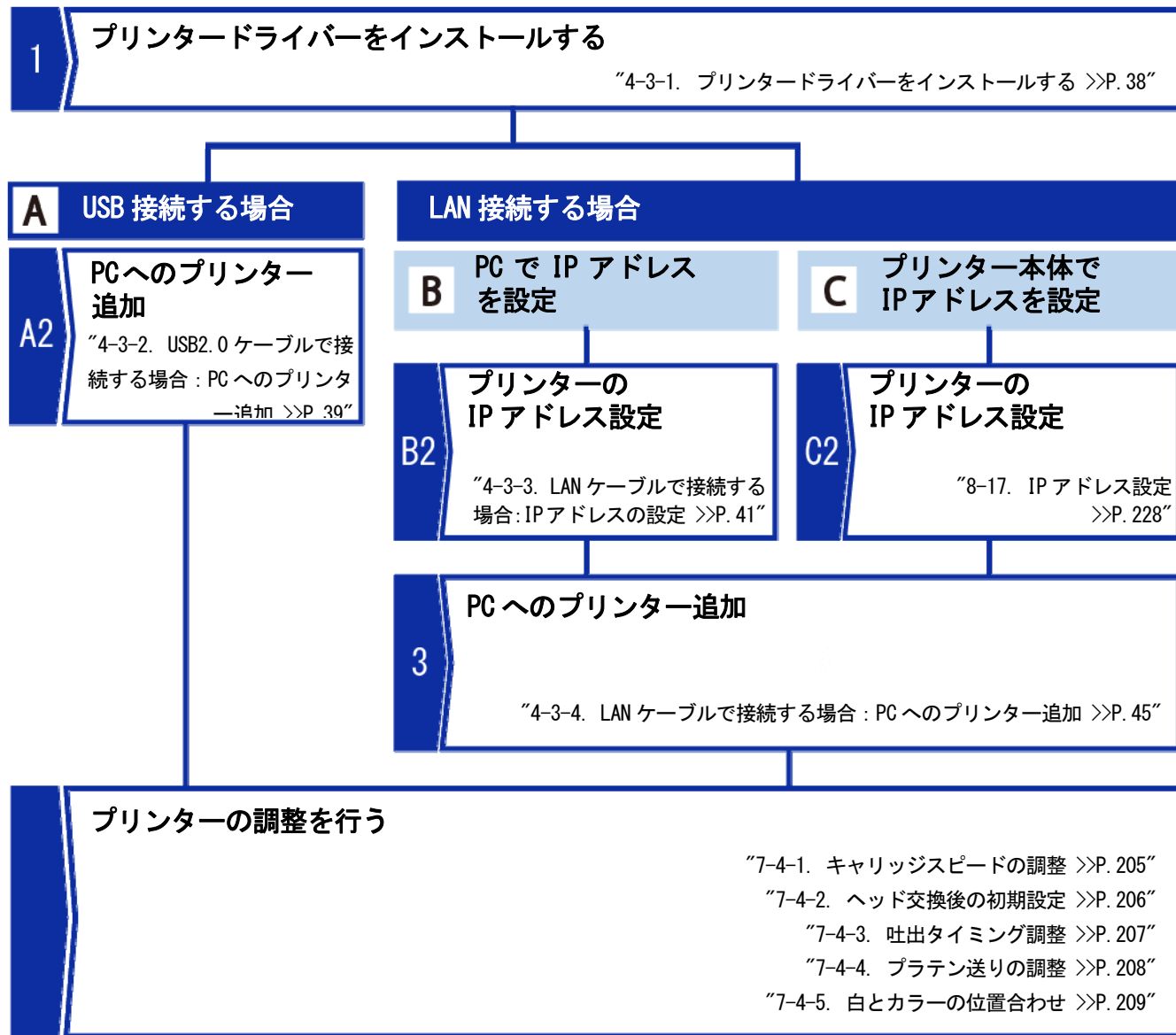
- (3) 電源が入る状態になったら、キャリッジ固定ピンを抜いて格納位置に戻し、プリンターを再起動してください。

【重要】

- 必ずプリンターを再起動し、起動後にヘッドクリーニングを実行してください。

4-3. プリンターと PC の接続 (Windows の場合)

この章では、GTX pro プリンタードライバーのインストール方法と、プリンターと PC の接続方法を説明します。Windows 8.1 と Windows 10 で異なるダイアログが表示されることがあります。各ステップを確認しながら実行してください。



4-3-1. プリンタードライバーをインストールする

まず、PCにファイル出力用プリンタードライバー「Brother GTX pro FileOutput」をインストールします。この段階では、まだプリンターをPCにつながないでください。

【参考】

- PCにはAdministrators 権限でログインしてください。

- (1) PC を起動してください。
- (2) すべての作業を終了してください。
- (3) 「setup.exe」をダブルクリックしてインストーラーを起動してください。
- (4) インストールが始まります。画面の指示に従って操作してください。
- (5) 下記のダイアログが表示されたら[インストール]をクリックしてください。



- (6) インストールが終了したら、PC を再起動してください。

4-3-2. USB2.0 ケーブルで接続する場合：PC へのプリンター追加

- (1) プリンタードライバーのインストール後、プリンターの電源がオンの状態で PC とプリンターを USB 2.0 ケーブルで接続してください。

【参考】

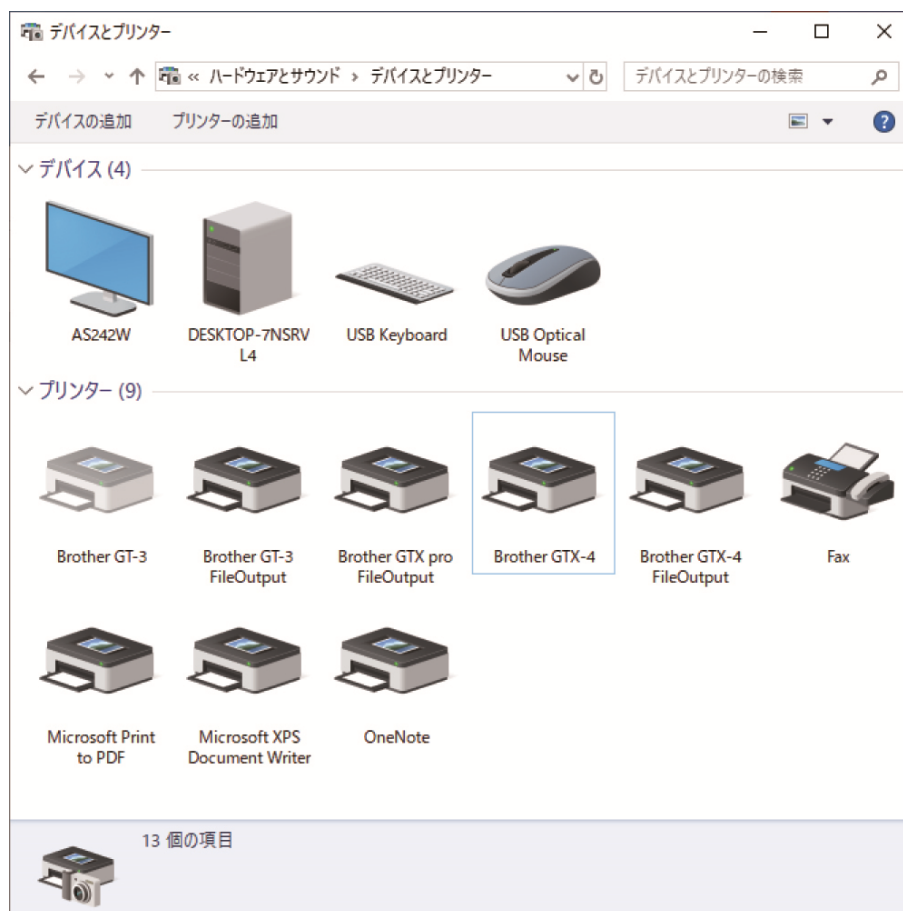
- USB ケーブルを配線する際は、必要に応じてケーブルクランプで固定してください。

- (2) 画面の指示に従って操作してください。

- (3) インストールが終了したら、[設定]から[デバイス] > [デバイスとプリンター]を開いてください。

【参考】

- Windows 8.1 の場合、[コントロールパネル]から[デバイスとプリンターの表示]を選択します。



- (4) 「Brother GTX pro」またはファイル出力用の「Brother GTX pro FileOutput」のアイコンを右クリックし、[通常使うプリンターに設定]を選択してください。
- (5) LAN 接続する場合、プリンターの IP アドレス設定および PC へのプリンター追加を実施してください。
USB 接続のみで LAN 接続は行わない場合、PC 側の設定はこれで終了です。
- (6) キャリッジスピードの調整を行ってください。その後「GTX pro Maintenance」を使用し、プリンターの調整を行ってください。

	メニュー名	用意するもの	GTX pro Maintenance での作業方法参照
1	[CRスピード調整]	—	"7-4-1. キャリッジスピードの調整 >>P. 205"
2	[ヘッド交換後の初期設定]	—	"7-4-2. ヘッド交換後の初期設定 >>P. 206"
3	[吐出タイミングの調整]	黒い紙あるいは透明のシート (OHP シートなど) 白い紙	"7-4-3. 吐出タイミング調整 >>P. 207"
4	[プラテン送りの調整]	白い紙	"7-4-4. プラテン送りの調整 >>P. 208"
5	[白とカラーの位置合わせ]	黒い紙または前処理済みの 黒などの濃い色の T シャツ	"7-4-5. 白とカラーの位置合わせ >>P. 209"

白インク休止モードの場合

白インク休止モードの場合は、メンテナンスツールを使用して以下の作業を実施してください。

	メニュー名	白インク休止モード時
1	[CRスピード調整]	実施
2	[ヘッド交換後の初期設定]	カラーヘッドのみ実施 カラーヘッドの設定が完了したら、一度キャンセルしてメンテナンスツールを閉じ、再度メンテナンスツールを立ち上げて次に進んでください。
3	[吐出タイミングの調整]	カラーヘッドのみ実施 カラーヘッドの設定が完了したら、一度キャンセルしてメンテナンスツールを閉じ、再度メンテナンスツールを立ち上げて次に進んでください。
4	[プラテン送りの調整]	実施
5	[白とカラーの位置合わせ]	不要
6	[ノズルチェックパターンに表示する時刻の設定]	実施

4-3-3. LAN ケーブルで接続する場合：IP アドレスの設定

LAN 接続する場合は、プリンターの IP アドレスをあらかじめ取得しておく必要があります。プリンターの IP アドレスを設定する方法は、PC から設定する方法とプリンターから設定する方法の 2 通りがあります。プリンターから設定を行う場合は 8 章を参照してください。☞“8-17. IP アドレス設定 >>P. 228”

【参考】

- PC がプリンターを認識しない場合は、正しく IP アドレスが割り当てられていない可能性があります。☞“4-3-4. LAN ケーブルで接続する場合：PC へのプリンター追加 >>P. 45”
お客様の情報管理者にお尋ねください。

(1) プリンターの電源がオンの状態で、PC とプリンターを USB 2.0 ケーブルで接続してください。

【参考】

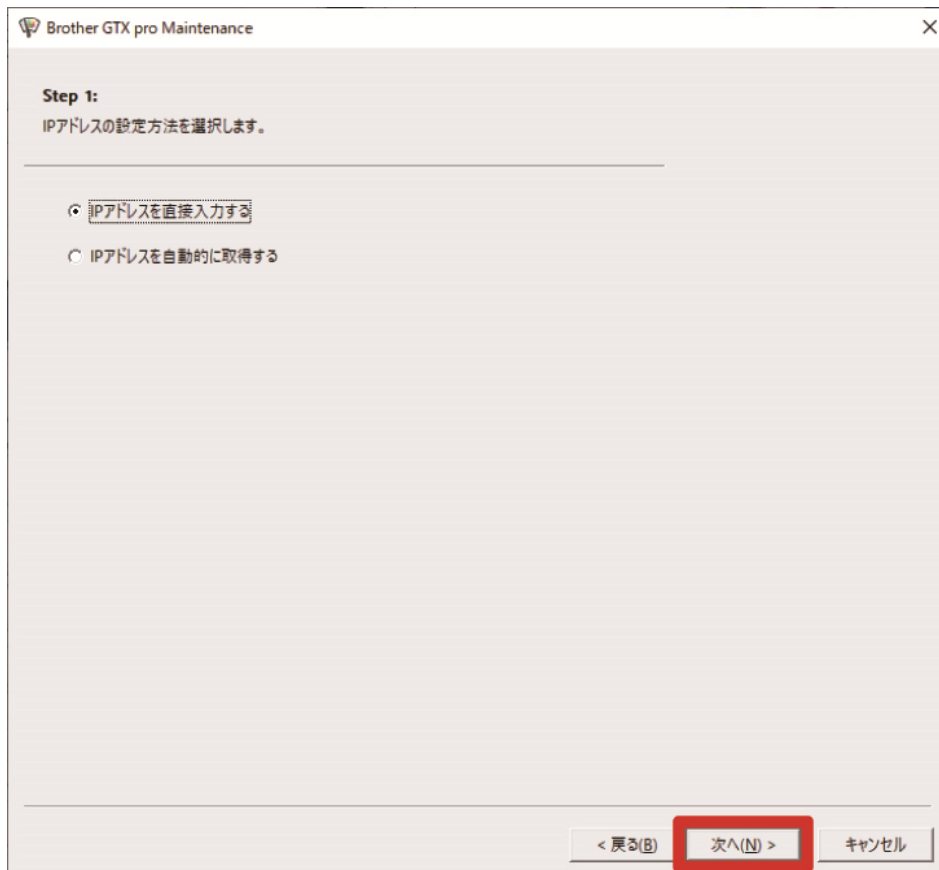
- USB ケーブルを配線する際は、必要に応じてケーブルクランプで固定してください。

(2) スタートメニューの[すべてのプログラム]から「Brother GTX pro Tools」の「GTX pro Maintenance」を選択します。

(3) 次の画面が表示されたら、[IP アドレス設定]を選択し、[次へ]をクリックします。



(4) IP アドレスの設定方法を選択し、[次へ]をクリックします。



「IPアドレスを直接入力する」を選択した場合

- (5) あらかじめ決定しておいたプリンターの[IP アドレス]、[サブネットマスク]、[デフォルトゲートウェイ]の値を入力し、[次へ]をクリックします。(画面の値は一例)

Brother GTX pro Maintenance

Step 2:
IPアドレスを入力します。

プリンターに設定するIPアドレス・サブネットマスク・デフォルトゲートウェイを入力してください。

IPアドレス	192 . 168 . 0 . 2
サブネットマスク	255 . 255 . 255 . 0
デフォルトゲートウェイ	0 . 0 . 0 . 0

< 戻る(B) **次へ(N) >** キャンセル

「IP アドレスを自動的に取得する」を選択した場合

(5) プリンターに設定するホスト名を入力し、[次へ]をクリックします。

【参考】

- ホスト名は最大 31 文字まで入力することができます。

(6) [プリンターに IP アドレスが正しく設定されました。]と表示されたら、終了です。

入力した IP アドレス、サブネットマスク、デフォルトゲートウェイにエラーがある場合はその旨が表示されます。エラーのある箇所を訂正して設定し直してください。

4-3-4. LAN ケーブルで接続する場合：PC へのプリンター追加

- (1) PC とプリンターを LAN ケーブルでネットワークに接続し、プリンターの電源を入れます。

【参考】

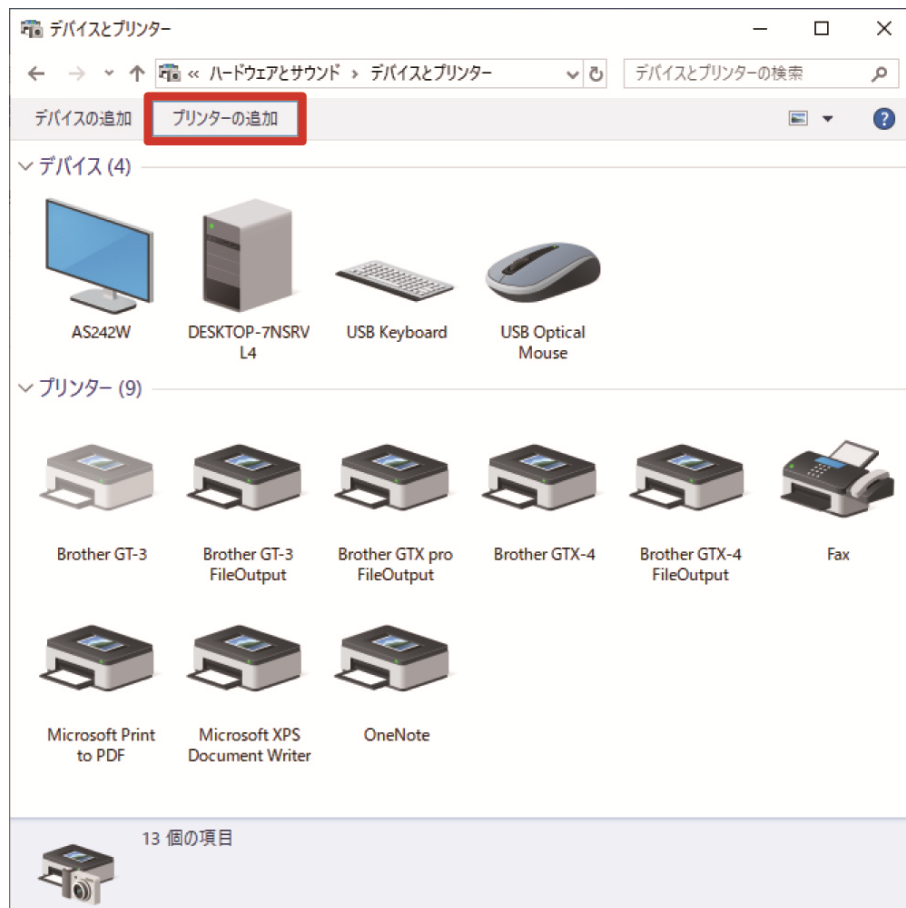
- LAN ケーブルを配線する際は、必要に応じてケーブルランプで固定してください。

- (2) [設定] から [デバイス] > [デバイスとプリンター] を選択します。

【参考】

- Windows 8.1 の場合、[コントロールパネル] から [デバイスとプリンターの表示] を選択します。

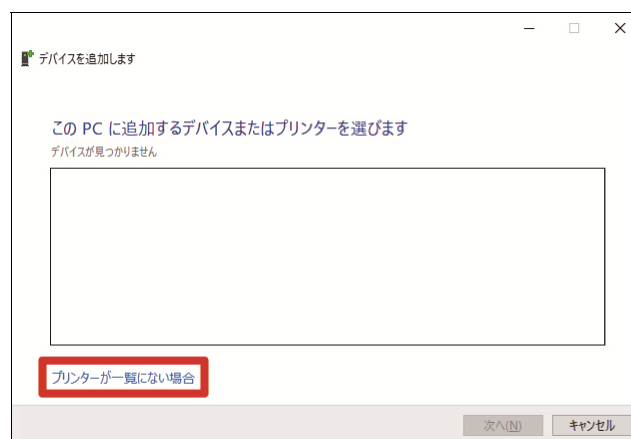
- (3) [プリンターの追加] をクリックします。



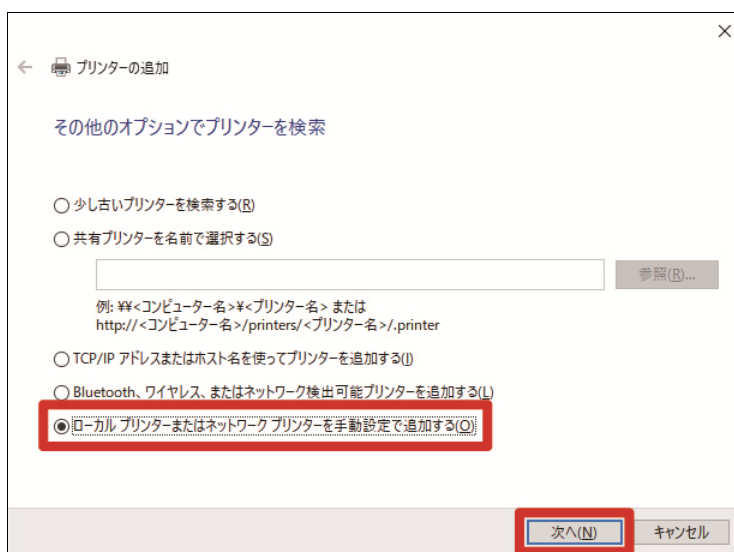
- (4) [プリンターが一覧にない場合] を選択します。

【参考】

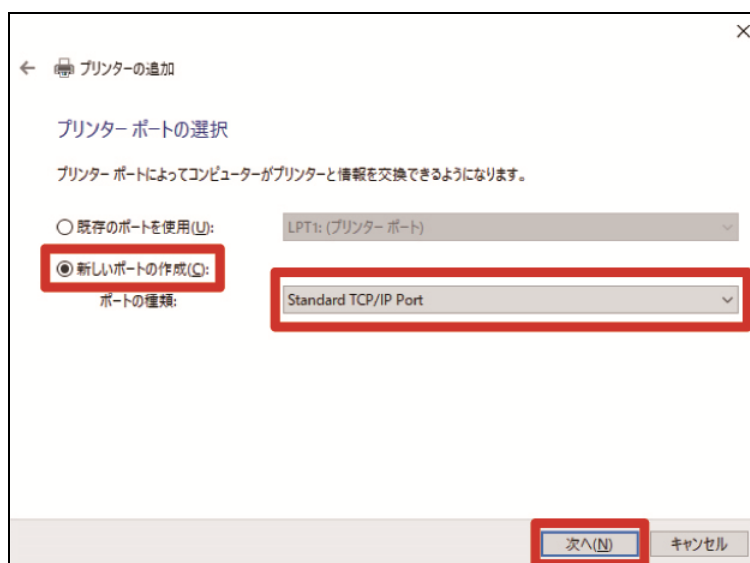
- Windows 8.1 の場合、[探しているプリンターはこの一覧にはありません] を選択し、[ローカルプリンターまたはネットワークプリンターを手動設定で追加する] を選択して、[次へ] をクリックします。



- (5) [ローカルプリンターまたはネットワークプリンターを手動設定で追加する]を選択して、[次へ]をクリックします。



- (6) [新しいポートの作成]を選択し、[ポートの種類]で[Standard TCP/IP Port]を選択して、[次へ]をクリックします。



- (7) [ホスト名または IP アドレス]に、設定したプリンターの IP アドレスを入力し、[プリンターを照会して、使用するプリンタードライバーを自動的に選択する]のチェックをはずした後、[次へ]をクリックします。(画面の値は一例)

← プリンターの追加

ホスト名または IP アドレスを入力します

デバイスの種類(D): TCP/IP デバイス

ホスト名または IP アドレス(A): 192.168.0.2

ポート名(P): 192.168.0.2

プリンターを照会して、使用するプリンタードライバーを自動的に選択する(Q)

次へ(N) キャンセル

【参考】

- プリンターの IP アドレスを自動取得で設定した場合は、事前に本体の IP アドレスを確認しておく必要があります。本体のメニューから[通信設定の確認]>[IP アドレス]を選択することで確認できます。☞“8-25. 通信設定の確認”>P. 233”
- DNS サーバーをご利用の場合は、IP アドレスの代わりにホスト名とドメイン名を入力することができます。ホスト名は、ご自身で設定したホスト名を入力してください。☞“4-3-3. LAN ケーブルで接続する場合：IP アドレスの設定”>P. 41”ドメイン名は、お客様の情報管理者にお尋ねください。

- (8) TCP/IP ポートの検出画面が表示され、検出が終了すると、自動的に追加のポート情報画面に進みます。

- (9) 次の画面が表示されたら、[デバイスの種類]で[カスタム]を選択し、[設定]をクリックします。

← プリンターの追加

追加のポート情報が必要です

デバイスがネットワーク上に見つかりません。以下の点を確認してください:

1. デバイスがオンになっている。
2. ネットワークが接続されている。
3. デバイスが正しく構成されている。
4. 前のページのアドレスが正確である。

アドレスが間違っていると考えられる場合は、[戻る]をクリックして、前のページに戻り、アドレスを修正し、ネットワークで別の検索を実行してください。アドレスが確実に正確である場合は、次のデバイスの種類を選択してください。

デバイスの種類

標準(S) Generic Network Card

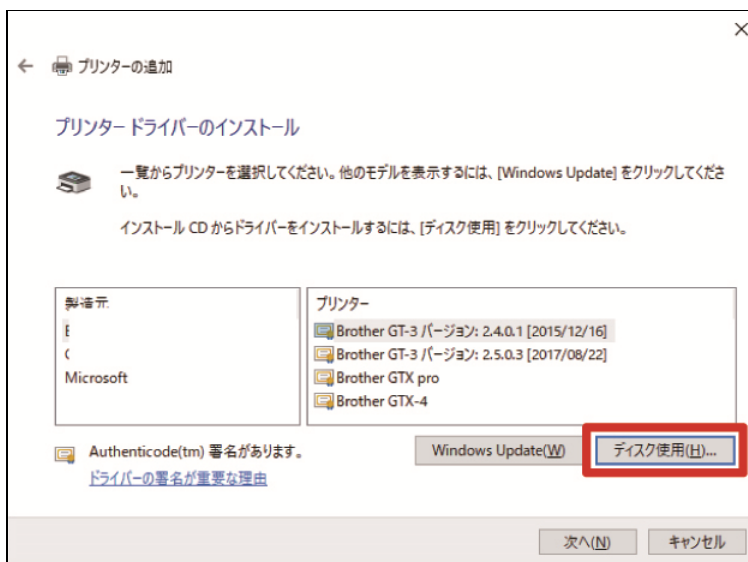
カスタム(C) 設定(E)...

次へ(N) キャンセル

- (10) [プロトコル]の[LPR]を選択し、[LPR 設定]の[キュー名]に「BINARY_P1」と入力し、[OK]をクリックします。
画面が戻ったら、[次へ]をクリックします。

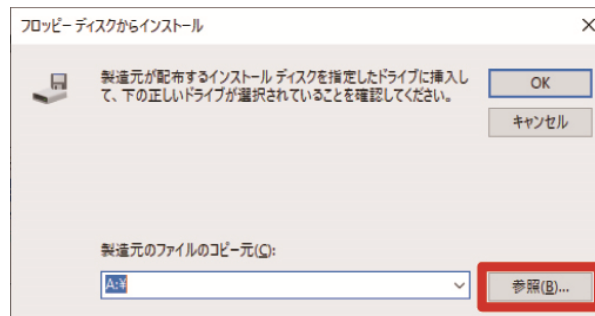


- (11) 次の画面が表示されたら、[ディスク使用]をクリックします。



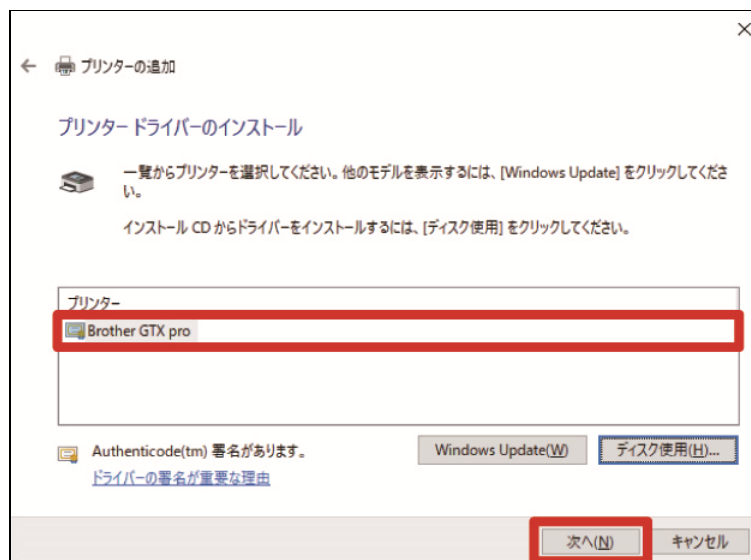
- (12) [参照]をクリックし、PCのOS（64ビット版）に従って、インストーラーの中の「64bit_OS」フォルダーを選択します。

ファイルパスが表示されたら、[OK]をクリックします。

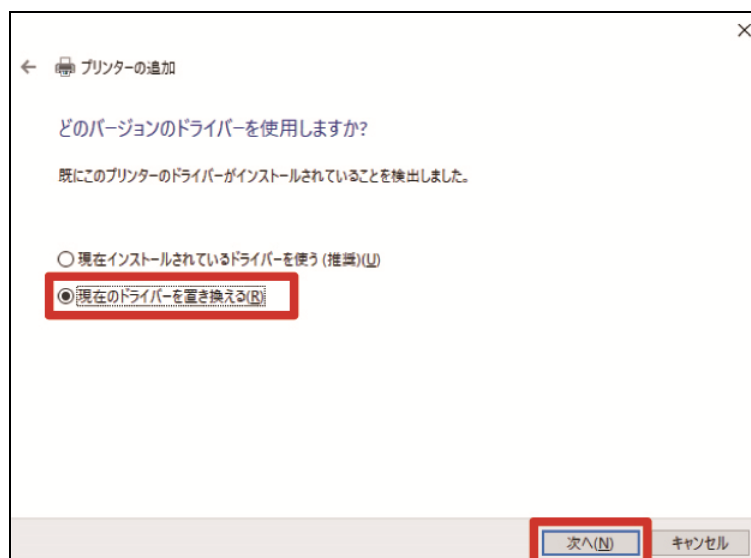


- (13) 選択したフォルダーのプリンタードライバーの一覧が表示されているか確認してください。

その後、[次へ]をクリックします。



- (14) 次の画面が表示されたら、[現在のドライバーを置き換える]を選択し、[次へ]をクリックします。



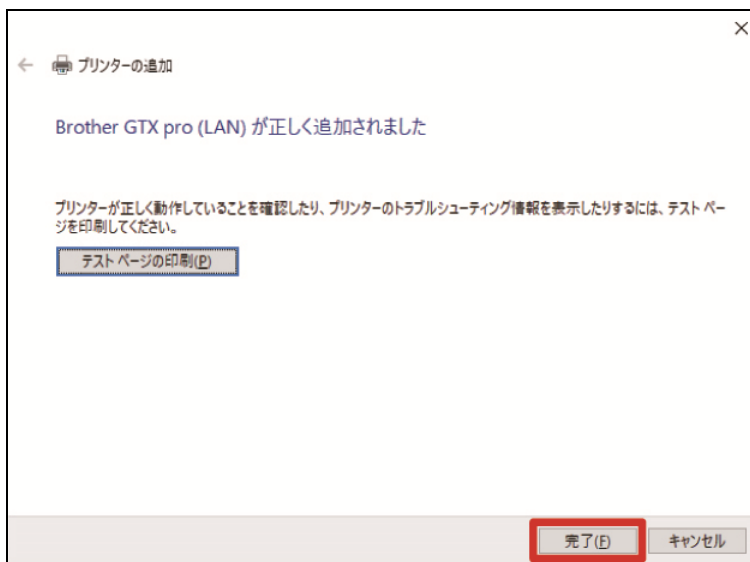
(15) [プリンター名]を入力し、[次へ]をクリックします。

(16) プリンターが追加され、次の画面が表示されたら、[このプリンターを共有しない]を選択し、[次へ]をクリックします。

(17) [完了]をクリックします。PC 側の設定はこれで終了です。

【参考】

- PC がプリンターを認識しない場合は、正しく IP アドレスが割り当てられていない可能性があります。お客様の情報管理者にお尋ねください。



(18) キャリッジスピードの調整を行ってください。その後「GTX pro Maintenance」を使用し、プリンターの調整を行ってください。

	メニュー名	用意するもの	GTX pro Maintenance での作業方法参照
1	[CRスピード調整]	—	"7-4-1. キャリッジスピードの調整 >>P. 205"
2	[ヘッド交換後の初期設定]	—	"7-4-2. ヘッド交換後の初期設定 >>P. 206"
3	[吐出タイミングの調整]	黒い紙あるいは透明のシート (OHP シートなど) 白い紙	"7-4-3. 吐出タイミング調整 >>P. 207"
4	[プラテン送りの調整]	白い紙	"7-4-4. プラテン送りの調整 >>P. 208"
5	[白とカラーの位置合わせ]	黒い紙または前処理済みの 黒などの濃い色の T シャツ	"7-4-5. 白とカラーの位置合わせ >>P. 209"
6	[ノズルチェックパターンに 表示する時刻の設定]	—	"7-4-6. ノズルチェックパターンに表 示する時刻の設定 >>P. 210"

白インク休止モードの場合

白インク休止モードの場合は、「GTX pro Maintenance」を使用して以下の作業を実施してください。

	メニュー名	白インク休止モード時
1	[CRスピード調整]	実施
2	[ヘッド交換後の初期設定]	カラーヘッドのみ実施 カラーヘッドの設定が完了したら、一度キャンセルしてメンテナンスツールを閉じ、再度メンテナンスツールを立ち上げて次に進んでください。
3	[吐出タイミングの調整]	カラーヘッドのみ実施 カラーヘッドの設定が完了したら、一度キャンセルしてメンテナンスツールを閉じ、再度メンテナンスツールを立ち上げて次に進んでください。
4	[プラテン送りの調整]	実施
5	[白とカラーの位置合わせ]	不要
6	[ノズルチェックパターンに表示する時刻の設定]	実施

4-4. プリンターと PC の接続 (Macintosh の場合)

この章では、GTX pro プリンタードライバーのインストール方法と、プリンターと PC の接続方法を説明します。プリンターと PC の接続方法には、USB ケーブルを使用する方法と、LAN ケーブルを使用する方法の 2 種類があります。

- ・ USB ケーブルを使用する場合 ≧ 4-4-2. プリンターと PC を USB で接続する ≫ P. 54 ≪
- ・ LAN ケーブルを使用する場合 ≧ 4-4-3. プリンターと PC を LAN で接続する ≫ P. 56 ≪

4-4-1. プリンタードライバーをインストールする

まず、PC にファイル出力用プリンタードライバー「Brother GTX pro FileOutput」をインストールします。この段階では、まだプリンターを PC につながないでください。

【参考】

- PC には Administrators 権限でログインしてください。

- (1) PC を起動してください。
- (2) すべての作業を終了してください。
- (3) 「BrotherGTX pro_ver***. pkg」をダブルクリックしてインストーラーを起動してください。
- (4) インストールが始まります。画面の指示に従って操作してください。
- (5) インストールが終了したら、PC を再起動してください。

4-4-2. プリンターと PC を USB で接続する

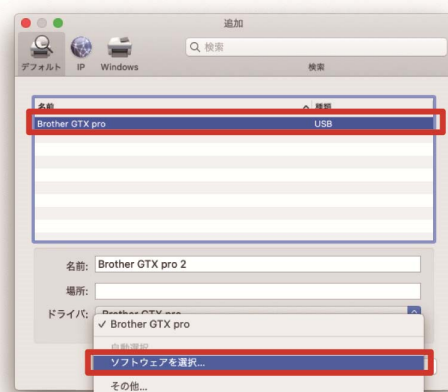
- (1) プリンターの電源がオンの状態で、PC とプリンターを USB 2.0 ケーブルで接続してください。
- (2) アップルメニューから[システム環境設定]を開き、[プリンタとスキャナ]をクリックします。



- (3) 左下の+ボタンをクリックします。



- (4) [Brother GTX proxx]を選択し、[ドライバ]の[ソフトウェアを選択]をクリックします。



- (5) [Brother GTX pro]を選択し、[OK]をクリックします。



- (6) [追加]をクリックします。



- (7) [デフォルトのプリンタ]で、[Brother GTX pro]または[Brother GTX pro FileOutput]を選択します。
USB 接続の設定はこれで終了です。



4-4-3. プリンターと PC を LAN で接続する

LAN で接続する場合は、取扱説明書を参照してプリンターの IP アドレス設定を行ってください。そのあと、次の手順で PC へのプリンター追加を実施してください。

- (1) PC とプリンターを LAN ケーブルでネットワークに接続し、プリンターの電源を入れます。

【参考】

- LAN ケーブルを配線する際は、必要に応じてケーブルクランプで固定してください。

- (2) アップルメニューから[システム環境設定]を開き、[プリンタとスキャナ]をクリックします。



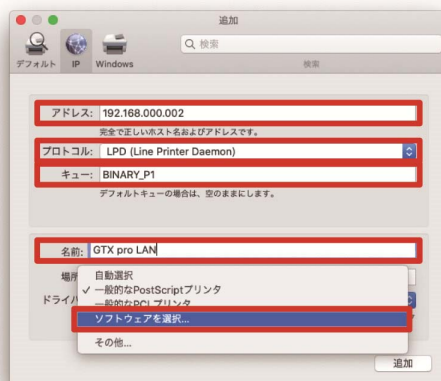
- (3) 左下の+ボタンをクリックします。



- (4) [IP] を選択します。



- (5) [アドレス]に、設定したプリンターの IP アドレスを入力します。
 [プロトコル]の[LPD (Line Printer Daemon)]を選択します。
 [キュー]に、「BINARY_P1」と入力します。
 [名前]に、プリンター名を入力します。
 [ドライバ]の[ソフトウェアを選択]をクリックします。



- (6) [Brother GTX pro]を選択し、[OK]をクリックします。



- (7) [追加]をクリックします。






- (8) [プリンタとスキャナ]の画面に戻り、GTX pro プリンター (LAN) が追加されます。
 必要に応じて[デフォルトのプリンタ]で、GTX pro プリンターを選択してください。
 LAN 接続の設定はこれで終了です。

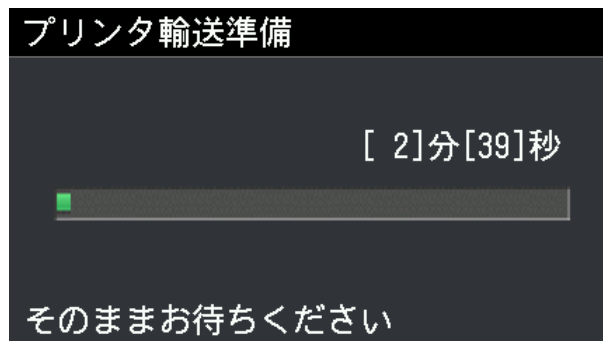


4-5. プリンターの移動

【重要】

- プリンターを移動させる際は、[プリンタ輸送準備]を実施してから移動させてください。
実施しない場合は、移動時の振動でプリントヘッドが不吐出になる場合があります。

- (1) プリンターが待機状態において操作パネルの、 を押し、メニュー画面を表示します。
- (2) メニューから[メンテナンス]>[プリンタ輸送準備]を選択し、 を押します。
- (3) インクパウチの残量を確認し、 を押します。



- (4) 輸送準備が終了したら、電源を切ります。
- (5) 電源プラグをコンセントから抜き、プリンターを移動させてください。

5 印刷データの作成

5-1. アプリケーションの種類

印刷データを作成するには、「ブラザー製品を使用する」方法と「その他のアプリケーションを使用する」方法の2種類があります。使用環境により、アプリケーションを選択してください。

ブラザー製品のアプリケーションを使用することをお勧めしますが、その他のアプリケーションを使用する場合、高品質な印刷結果を得るために、記載している3つのアプリケーションのいずれかを使用することをお勧めします。本章では、その他のアプリケーションを使用する場合の手順を記載しています。

ブラザー製品を使用する場合

使用するアプリケーション	参照先
GTX Graphics Lab	Graphics Lab 取扱説明書

その他のアプリケーションを使用する場合

使用するアプリケーション	参照先
CorelDRAW (2018/2019)	"5-3-1. CorelDRAW を使用する場合 >>P. 63"
Adobe Photoshop (CC2020/CC2019)	"5-3-2. Adobe Photoshop を使用する場合 >>P. 71"
Adobe Illustrator (CC2020/CC2019)	"5-3-3. Adobe Illustrator を使用する場合 >>P. 76"

【参考】

- 各アプリケーションの設定に従って、アプリケーションのカラー設定や印刷条件を適切に設定してください。
- 本章では RGB=(254, 254, 254) を「RGB=254」と記述し、RGB=(255, 255, 255) を「RGB=255」と記述します。

カラーモード（カラースペース）について

GTX pro プリンターは RGB 形式のプリンターです。

画像データは必ず RGB モードで作成し、その際に使用するカラースペース（インプット）は必ず sRGB (sRGB IEC61966-2.1) に設定してください。

【参考】

- Adobe や Corel のアプリケーションを使用した場合に、CMYK モードの画像は期待通りの色再現ができないことがあります。
- RGB モードであっても、Adobe RGB 等の指定外のカラースペースを使用すると同様に色再現の不具合が生じます。

印刷レイアウトについて

印刷メニューの中の用紙サイズ指定を使用するプラテンサイズにして印刷レイアウトを確認してください。

さらにファイル出力用の「Brother GTX pro FileOutput」プリンタードライバーを利用して、印刷プレビューを確認してください。

【参考】

- 常に印刷画像を正しく配置するために、GTX pro プリンターを PC の [通常使うプリンターに設定] にすることをお勧めします。

白データの作り方

[カラー+白インク]または[白インクのみ]で印刷データを作成する場合、RGB=255 を「透明色」として扱い、インクを吐出しません。

白インクで真っ白に印刷したい画像は、RGB=254 に設定してください。

【参考】

- アプリケーションによって RGB=255 の扱い方が異なります。
適切に設定してください。

ARXP ファイルについて

ファイル出力用の「Brother GTX pro FileOutput」プリンタードライバーを用いて ARXP 形式で保存します。

ARXP 形式で保存すると、印刷データの情報やインク使用量を確認できます。

【参考】

- ファイル出力をする際はプリンタードライバー「Brother GTX pro FileOutput」をお使いください。各アプリケーションが用意している [ファイルへ出力] コマンドでファイル出力すると、ファイルの拡張子が .arxp にならない、さらにファイル出力先の指定が出来ないことがあります。
- GTX で作成した ARX4 ファイルは、GTX pro で印刷することができます。
- GT-541/GT-782/ GT-3 シリーズの印刷データは、GTX pro で印刷できません。
- PC のコントロールパネルからプリンタードライバーの設定を行うと各アプリケーションで有効にならないことがあります。印刷前にプリンタードライバーの設定を確認してください。

5-2. Brother GTX pro FileOutput を用いて印刷データを送信する (Macintosh のみ)

印刷データをファイルに保存する

「Brother GTX pro FileOutput」プリンターを使用して印刷データをファイルに保存するときは、「GTX pro FileViewer」を起動した状態で行ってください。

「GTX pro FileViewer」を起動していない状態で出力すると、次のエラーが出て保存できません。

【参考】

- アプリケーションによってはエラー表示が出ない場合があります。再度、「GTX pro FileViewer」を起動した状態で行ってください。



【参考】

- 「Brother GTX pro FileOutput」からファイル出力を行う手順は、Windows PC と同様です。

印刷データを送信する

「Brother GTX pro FileOutput」プリンターを使用して保存した印刷データは、次の手順でプリンターに送信してください。

【参考】

- 印刷データを送信する手順は、Windows PC と同様です。

- 「Brother GTX pro FileOutput」プリンターを使用して保存した、拡張子が「. arxp」のファイルをダブルクリックします。
- 「GTX pro FileViewer」が立ち上がり、[プリンターへ送信]をクリックすると送信されます。

5-3. その他のアプリケーションを使用する

5-3-1. CoreDRAW を使用する場合

初めに以下を実施してください。

- カラー設定
- 印刷サイズ

必要に応じて以下を実施してください。

- 印刷データ (ARXP ファイル) を作成する
- お役立ちツールにあるカラーパレットを使用する
- ビットマップに変換する
- ビットマップの中にある RGB=255 を RGB=254 に置き換える

【参考】

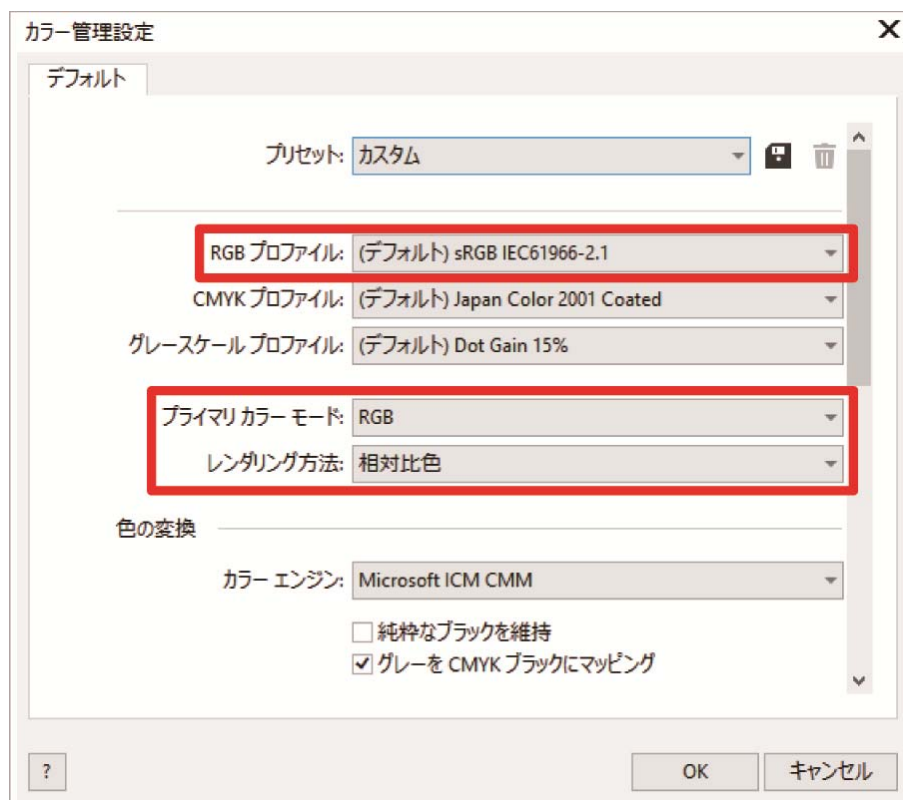
- 本機では CoreDRAW 2018/2019 の使用を推奨します。表示画面は CoreDRAW 2019 で説明しています。

カラー管理設定

(1) メニューバーから [ツール] > [カラーマネージメント] を選択します。

(2) [カラー管理設定] を下記のように設定します。

- [RGB プロファイル]: [sRGB IEC61966-2.1]
- [プライマリ カラーモード]: [RGB]
- [レンダリング方法]: [相対比色]

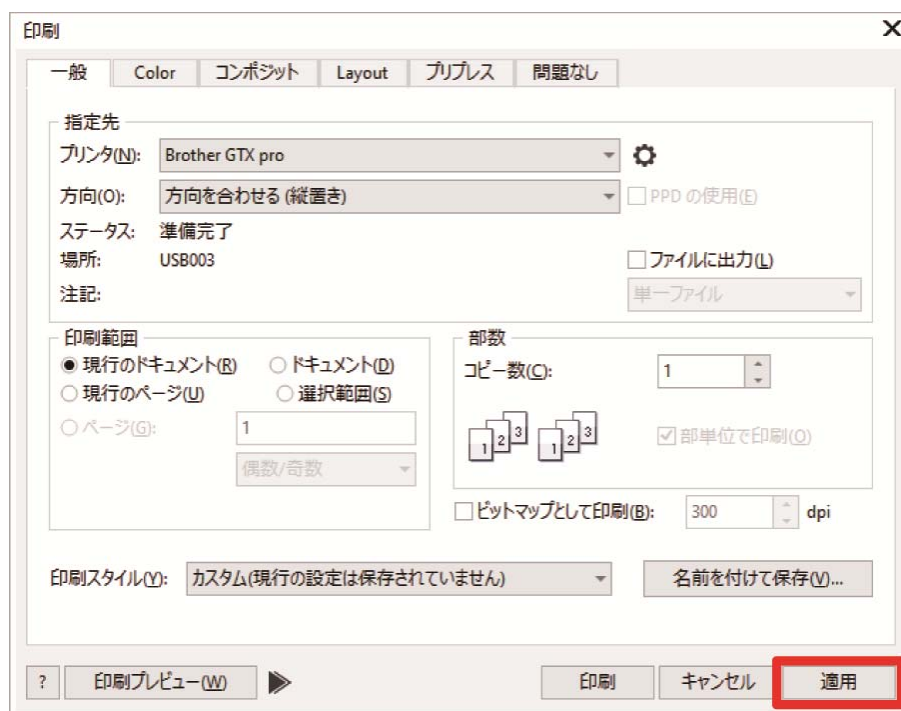


印刷サイズ

- (1) メニューバーから[ファイル]>[印刷]を選択します。
- (2) [プリンタ]を「Brother GTX pro」または「Brother GTX pro FileOutput」のいずれかに設定して[適用]をクリックし、[印刷]ダイアログボックスを閉じます。

【参考】

- [プリンタ]を「Brother GTX pro」に設定すると、印刷した際に印刷データはプリンターに送信されます。
[プリンタ]を「Brother GTX pro FileOutput」に設定すると、印刷した際に印刷データは ARXP ファイルで保存されます。



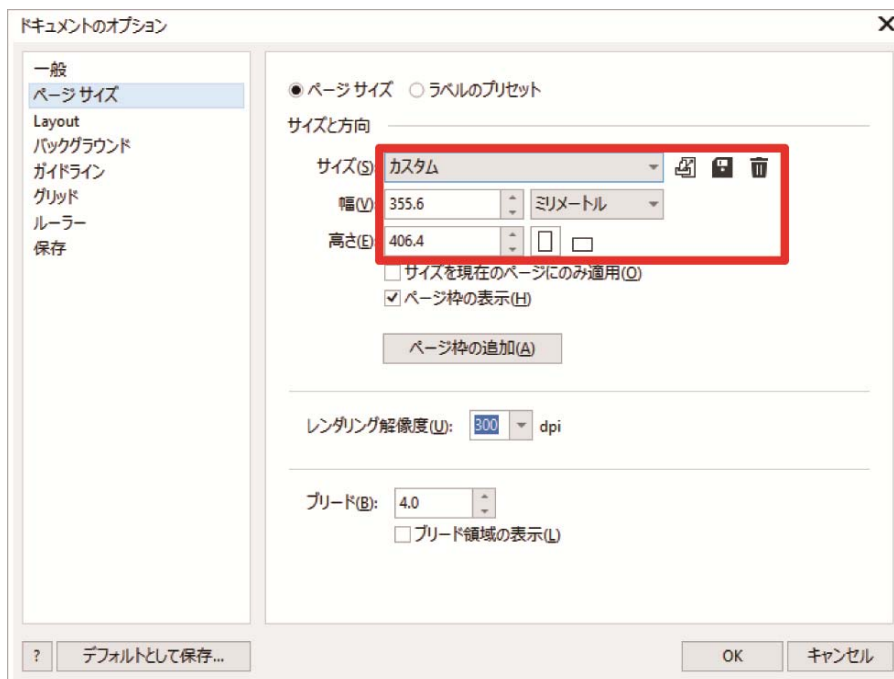
- (3) メニューバーから[レイアウト]>[ページレイアウトの設定]を選択します。

(4) [ページサイズ]を下記のように設定します。

- [サイズ]: [カスタム]
- [幅]: 355.6 mm
- [高さ]: 406.4 mm
- 印刷の向き: 縦

【参考】

- 幅と高さは使用するプラテンのサイズに設定してください。☞5-4-1. プラテンサイズを選択する >>P. 84”
上記は標準の 14×16 プラテンのサイズとなります。



印刷データ (ARXP ファイル) を作成する

画像データと印刷設定内容を ARXP 形式で印刷データとして保存します。

ARXP ファイルにすると以下のことができます。

- 画像データと印刷設定を一つにまとめて保存できます。
- PC を接続せずに、USB メモリーから直接印刷ができます。

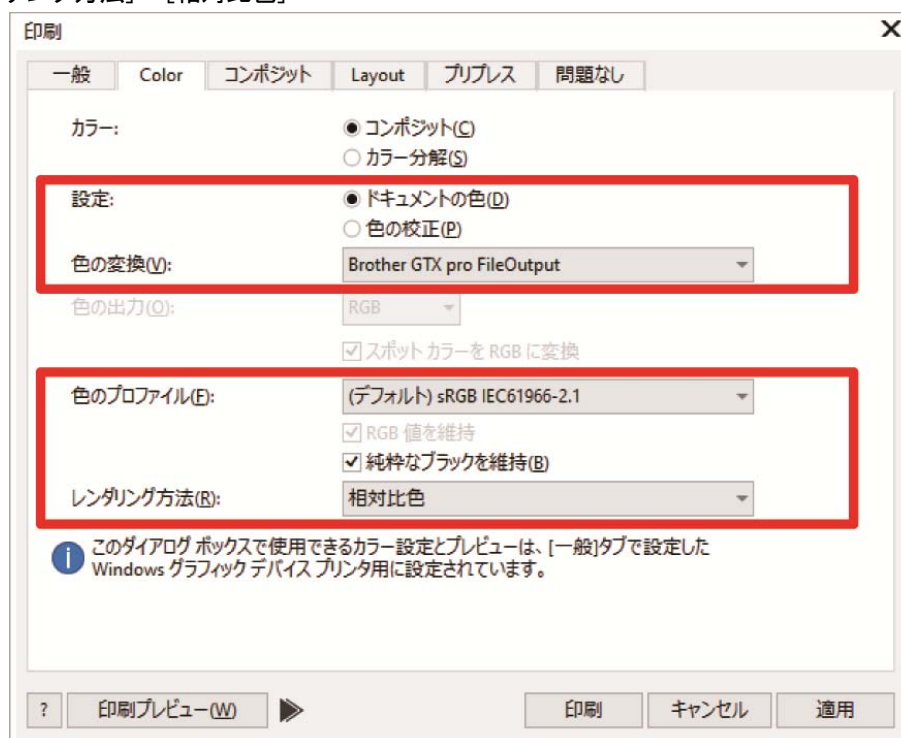
【参考】

- ARXP ファイルでは画像編集ができません。あらかじめ画像データを編集用に保存しておいてください。
- ファイル出力は各アプリケーションが用意している[ファイルへ出力]コマンドではファイル出力先や拡張子が指定できないことがあります。プリンタードライバー「Brother GTX pro FileOutput」をお使いください。
- アプリケーションから直接プリンターにデータを送信する場合 ≪6-6-2. アプリケーションから印刷データを送信する≫P. 147

(1) メニューバーから[ファイル]>[印刷]を選択します。

(2) [Color]タブを開き、下記のように設定します。

- [ドキュメントの色]にチェック
- [色の変換]: 「Brother GTX pro」または「Brother GTX pro FileOutput」
- [色のプロファイル]: [sRGB IEC61966-2.1]
- [レンダリング方法]: [相対比色]



(3) [一般]タブを開き、[プリンタ]でファイル出力用の「Brother GTX pro FileOutput」を選択します。

【参考】

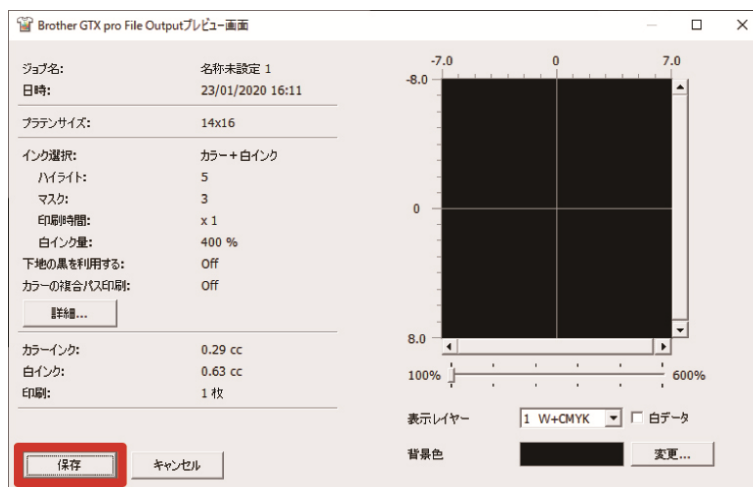
- 指定先の[プリンタ]を「Brother GTX pro」に設定している場合は、印刷データがプリンターに送信されます。
- 指定先の[プリンタ]を「Brother GTX pro FileOutput」に設定している場合は、印刷データが ARXP ファイルで保存されます。

(4) [環境設定]でプリンタードライバーの設定を行います。 ≪5-4. プリンタードライバーを設定する≫P. 82

- (5) [印刷] ダイアログボックスの[OK]を押すと、次のダイアログボックスが表示されます。[保存]をクリックします。

【参考】

- 数分かかる場合があります。



- (6) [保存する場所]と[ファイル名]を指定して、ARXP ファイルを[保存]してください。

お役立ちツールにあるカラーパレットを使用する

- (1) CorelDRAW 用のカラーパレットファイル「GT_Colors.xml」と「GT_Tshirts.xml」を画面の指示に従ってPCに保存します。
- (2) メニューバーから[ウィンドウ]>[カラーパレット]>[パレットを開く]を選択します。
- (3) ファイル名「GT_Colors.xml」と「GT_Tshirts.xml」を選択します。

【参考】

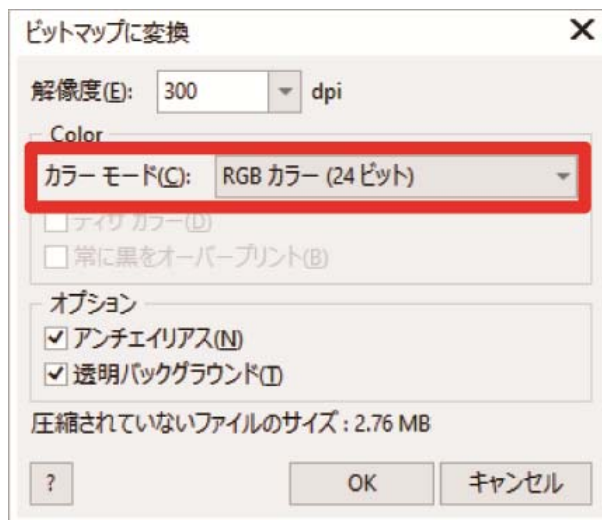
- HKS、Pantone などの色見本パレットから色を使用しないでください。画面の色と印刷の色が異なる場合があります。

ビットマップに変換する

- (1) メニューバーから[ビットマップ]>[ビットマップに変換]を選択してください。
- (2) [カラーモード]を[RGB カラー]に設定してください。

【参考】

- 白インクを使って印刷する際には、[アンチエイリアス]のチェックを OFF にしてください。



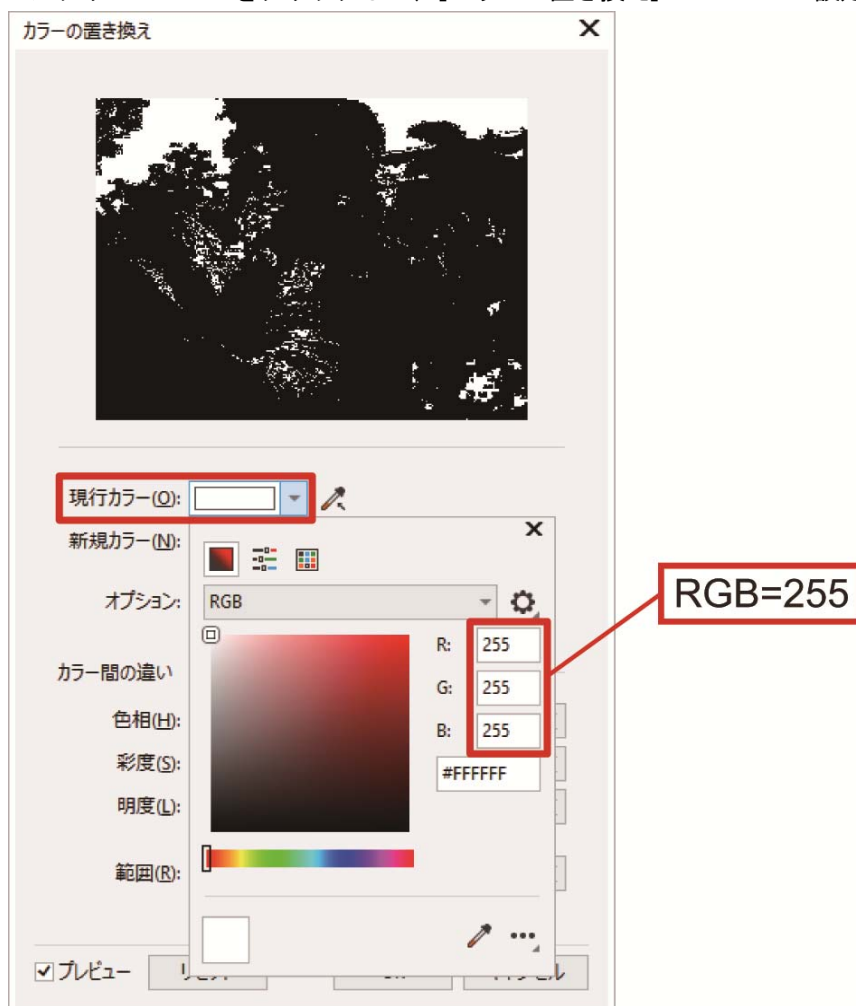
【参考】

- プリンタードライバーから使用するプラテンサイズを選択していても、[ページレイアウトの設定]で[プリンターから設定]に変わってしまうことがあります。
[ページレイアウトの設定]ではプラテンサイズに合わせて必ず幅と高さを変更してください。

ビットマップの中にある RGB=255 を RGB=254 に置き換える

RGB=255 は透明色として認識されます。RGB=255 が含まれている部分にはインクが吐出されません。白を印刷するために、RGB=255 の領域を選択して RGB=254 に置き換えてください。置き換えは、以下の方法をご利用ください。

- (1) メニューバーから [効果] > [調整] > [カラーの置き換え] を選択します。
- (2) [現行カラー] のプルダウンメニューをクリックして、[カラーの置き換え] で RGB=255 に設定します。



- (3) 同様に[新規カラー]をRGB=254 に設定します。
- (4) [範囲]を「1」に設定して、[OK]ボタンをクリックします。

**【参考】**

- ベクトルデータの場合は、塗りつぶす色をRGB=254 に変更してください。

5-3-2. Adobe Photoshop を使用する場合

Photoshop から以下を実施してください。

- カラー設定

必要に応じて以下を実施してください。

- 印刷データ (ARXP ファイル) を作成する
- お役立ちツールにあるカラーパレットを使用する
- RGB=255 を RGB=254 に置き換える

【参考】

- 画像が CMYK の場合は、メニューバーから [イメージ] > [モード] で RGB カラー (sRGB) に変換してください。画像の編集はメニューバーから [イメージ] > [色調補正] 内のメニューで行うか、プリンタードライバーの画質改善 (P.5-4-9. 画質を設定する >> P.96) で行ってください。
- 本機では Photoshop CC2020/CC2019 の使用を推奨します。表示画面は Photoshop CC2020 で説明しています。

カラー設定

(1) メニューバーから [編集] > [カラー設定] を選択します。

(2) [カラー設定] を下記のように設定します。

[作業用スペース]

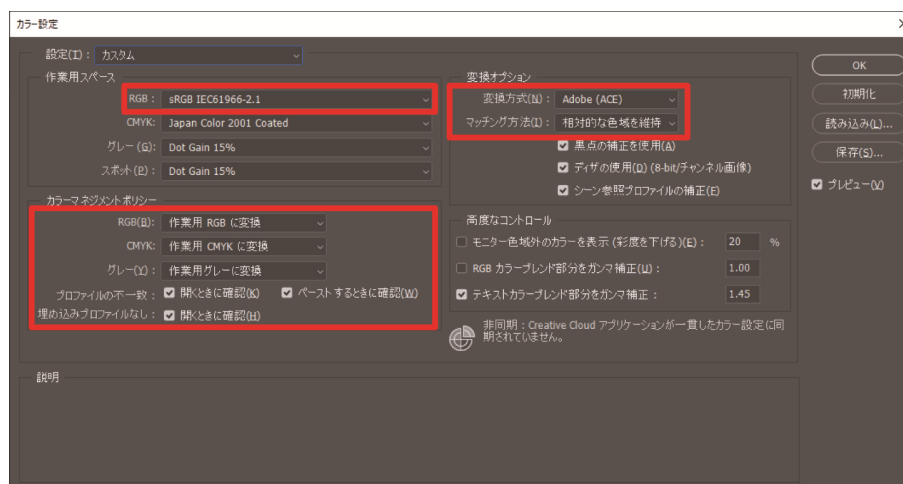
- [RGB]: [sRGB IEC61966-2.1]

[変換オプション]

- [変換方式]: [Adobe (ACE)]
- [マッチング方法]: [相対的な色域を維持]

[カラーマネジメントポリシー]

- [RGB]: [作業用 RGB に変換]
- [CMYK]: [作業用 CMYK に変換]
- [グレー]: [作業用グレーに変換]
- [プロファイルの不一致]: [開くときに確認] にチェック、[ペーストするときに確認] にチェック
- [埋め込みプロファイルなし]: [開くときに確認] にチェック



印刷データ (ARXP ファイル) を作成する

画像データと印刷設定内容を ARXP 形式で印刷データとして保存します。

ARXP ファイルにすると以下のことができます。

- 画像データと印刷設定を一つにまとめて保存できます。
- PC を接続せずに、USB メモリーから直接印刷ができます。

【参考】

- ARXP ファイルでは画像編集ができません。あらかじめ画像データを編集用に保存しておいてください。
- ファイル出力は各アプリケーションが用意している[ファイルへ出力]コマンドではファイル出力先や拡張子が指定できないことがあります。プリンタードライバー「Brother GTX pro FileOutput」をお使いください。
- アプリケーションから直接プリンターにデータを送信する場合 ≪6-6-2. アプリケーションから印刷データを送信する≫P. 147”

- (1) メニューバーから[ファイル]>[プリント]を選択します。PC の通常使うプリンターが「Brother GTX pro」か「Brother GTX pro FileOutput」の場合は、レイアウトがプラテンサイズに設定されます。
- (2) 下記のように設定します。
 - [カラー処理]: [プリンターによるカラー管理]
 - [マッチング方法]: [相対的な色域を維持]



- (3) [プリンター]でファイル出力用の「Brother GTX pro FileOutput」を選択します。

【参考】

- [プリンター]を「Brother GTX pro」に設定すると、印刷データがプリンターに送信されます。
[プリンター]を「Brother GTX pro FileOutput」に設定すると、印刷データが ARXP ファイルで保存されます。

- (4) [プリント設定]でプリンタードライバーの設定を行います。≪5-4. プリンタードライバーを設定する≫P. 82”

- (5) [プリント]を押すと、次のダイアログボックスが表示されます。[保存]をクリックします。

【参考】

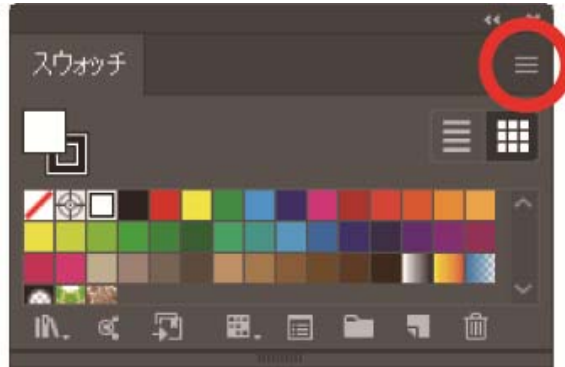
- 数分かかる場合があります。



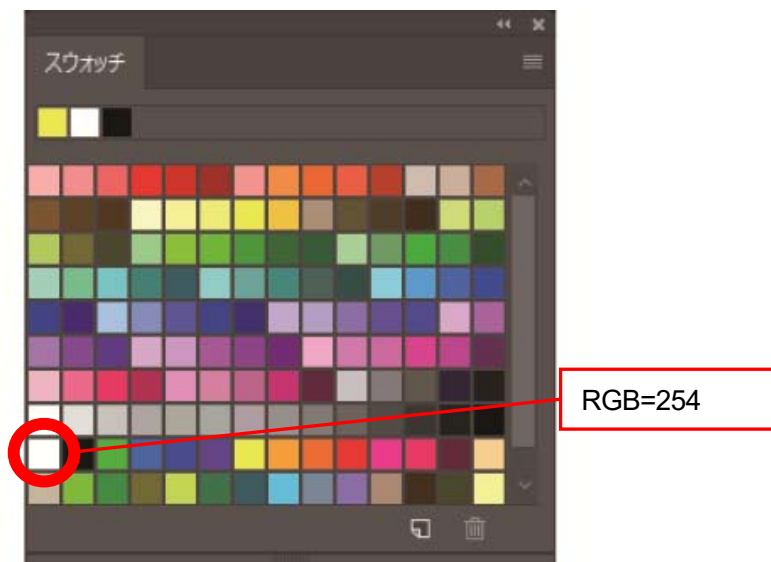
- (6) [保存する場所]と[ファイル名]を指定して、ARXP ファイルを[保存]してください。

お役立ちツールにあるカラーパレットを使用する

- (1) Photoshop 用のカラーパレットファイル「GT_Colors_T.ase」を画面の指示に従って PC に保存します。
- (2) メニューバーから[ウィンドウ] > [スウォッチ]を選択します。
- (3) ≡をクリックし、サブメニューを開きます。



- (4) [スウォッチの置き換え]で、ファイルの種類[スウォッチ交換(*.ASE)]を選択し、続いてファイル名[GT_Colors_T.ase]を選択します。



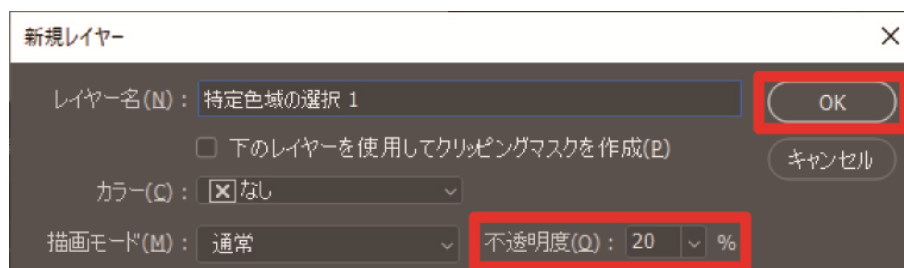
【参考】

- HKS、Pantone などの色見本パレットから色を使用しないでください。画面の色と印刷の色が異なる場合があります。

RGB=255 を RGB=254 に置き換えるときは

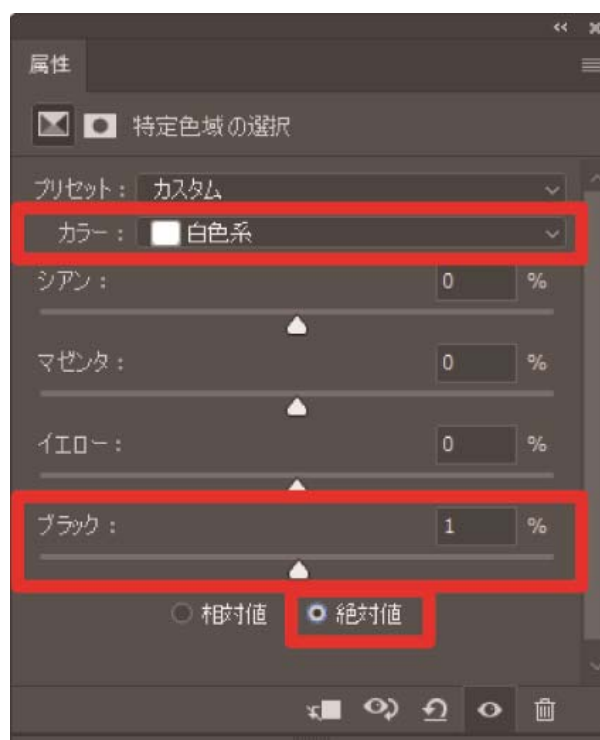
RGB=255 は透明色として認識されます。RGB=255 が含まれている部分にはインクが吐出されません。白を印刷するために、RGB=255 の領域を選択して RGB=254 に置き換えてください。置き換えは、以下の方法をご利用ください。

- (1) メニューバーの[レイヤー]>[新規調整レイヤー]>[特定色域の選択]で新規レイヤーを作成します。
- (2) 不透明度は 20% に設定して [OK] をクリックします。



- (3) [特定色域の選択] で下記のように設定します。

- [カラー]: [白色系]
- [ブラック]: 1%
- [絶対値] にチェック



【参考】

- 上記のように RGB=255 を RGB=254 に置き換える方法は、[カラーモード]が[RGB カラー]の[8 bit]のときのみ使用できます。
- Photoshop で RGB=255 を RGB=254 にするアクションファイル「SolidWhite.atn」がお役立ちツールにあります (☞5-5-2. 「RGB=255」を「RGB=254」に置き換える (Photoshop のみ) >>P.99)。使い方は、Photoshop のヘルプを参照してください。

5-3-3. Adobe Illustrator を使用する場合

Illustrator から以下を実施してください。

- カラー設定
- 新しいファイルを開く

必要に応じて以下を実施してください。

- 印刷データ (ARXP ファイル) を作成する
- お役立ちツールにあるカラーパレットを使用する

【参考】

- 印刷範囲内に画像データが入らない、画像データが欠けるなどのトラブルを回避するには下記のいずれかを行ってください。
 - ・起動前に PC の通常使うプリンターに「Brother GTX pro」または「Brother GTX pro FileOutput」を設定してください。
 - ・「Brother GTX pro FileOutput」プリンタードライバーでファイル出力をして、プレビューで確認してください。
- 画像が CMYK の場合は、画像を Photoshop に読み込み、メニューバーから [イメージ] > [モード] で RGB カラー (sRGB) に変換してください。また、画像の編集は Photoshop に読み込み、ビットマップデータで行うか、プリンタードライバーの画質改善 (☞ “5-4-9. 画質を設定する >>P. 96”) で行ってください。
- 本機では Illustrator CC2020/CC2019 の使用を推奨します。表示画面は Illustrator CC2020 で説明しています。

カラー設定

(1) メニューバーから[編集]>[カラー設定]を選択します。

(2) [詳細オプション]をクリックします。

(3) 下記のように設定し、[OK]をクリックしてください。

- [設定]: [カスタム]

[作業用スペース]

- [RGB]: [sRGB IEC61966-2.1]

[カラーマネジメントポリシー]

- [RGB]: [作業用スペースに変換]
- [CMYK]: [作業用スペースに変換]
- [プロファイルの不一致]: [開くときに確認]にチェック、[ペーストするときに確認]にチェック
- [埋め込みプロファイルなし]: [開くときに確認]にチェック

[変換オプション]

- [変換方式]: [Adobe (ACE)]
- [マッチング方式]: [相対的な色域を維持]

カラー設定

未同期: Creative Cloud アプリケーションはカラー設定が同期されていません。同期するには、Bridge で「カラー設定」を選択してください。

設定 (E): カスタム 読み込み (L)... 保存 (S)...

作業用スペース

RGB (R): sRGB IEC61966-2.1

CMYK (C): Japan Color 2001 Coated

カラーマネジメントポリシー

RGB (B): 作業用スペースに変換

CMYK (M): 作業用スペースに変換

プロファイルの不一致: 開くときに確認 (Q) ペーストするときに確認 (P)

埋め込みプロファイルなし: 開くときに確認 (G)

変換オプション

変換方式 (N): Adobe (ACE)

マッチング方法 (I): 相対的な色域を維持

黒点の補正を使用 (U)

① カーソルを合わせると追加情報を表示します。

基本オプション (I) OK キャンセル

新しいファイルを開く

(1) 新規ドキュメントの設定をします。

- [幅]: 355.6 mm
- [高さ]: 406.4 mm
- [方向]: 縦
- [カラーモード]: [RGB]

【参考】

- 幅と高さは使用するプラテンのサイズに設定してください。(☞“5-4-1. プラテンサイズを選択する”>>P.84”) 上記は標準の14×16 プラテンのサイズとなります。

詳細設定

名前 (N): 名称未設定-1

プロフィール (P): [カスタム]

アートボードの数 (M): 1

間隔 (I): 7.06 mm 横列数 (Q): 1

サイズ (S): [カスタム]

幅 (W): 355.6 mm 単位 (U): ミリメートル

高さ (H): 406.4 mm 方向:  

天 地 左 右

裁ち落とし (L): 0 mm 0 mm 0 mm 0 mm

▼ 詳細

カラーモード (C): RGB 

ラスターライズ効果 (R): 高解像度 (300 ppi)

プレビューモード (E): デフォルト

テンプレート (I)... ドキュメント作成 キャンセル

印刷データ (ARXP ファイル) を作成する

画像データと印刷設定内容を ARXP 形式で印刷データとして保存します。

ARXP ファイルにすると以下のことができます。

- 画像データと印刷設定を一つにまとめて保存できます。
- PC を接続せずに、USB メモリーから直接印刷ができます。

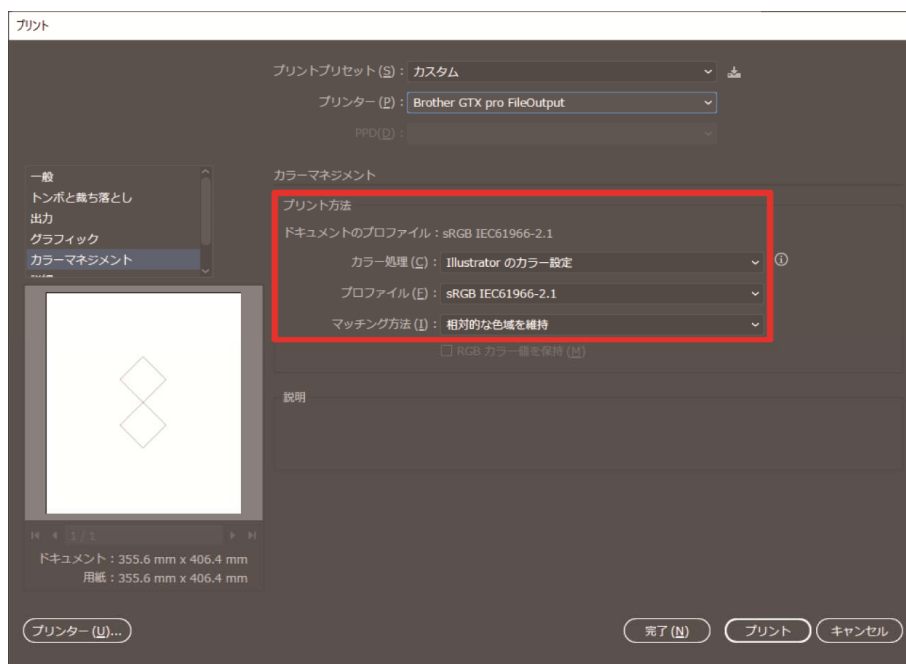
【参考】

- ARXP ファイルでは画像編集ができません。あらかじめ画像データを編集用に保存しておいてください。
- ファイル出力は各アプリケーションが用意している[ファイルへ出力]コマンドではファイル出力先や拡張子が指定できないことがあります。プリンタードライバー「Brother GTX pro FileOutput」をお使いください。
- アプリケーションから直接プリンターにデータを送信する場合 ④「6-6-2. アプリケーションから印刷データを送信する」>>P. 147

(1) メニューバーから[ファイル]>[プリント]>[カラーマネージメント]を選択します。

(2) 下記のように設定します。

- [ドキュメントのプロファイル] : [sRGB IEC61966-2.1]
- [カラー処理] : [Illustrator のカラー設定]
- [プロファイル] : [sRGB IEC61966-2.1]
- [マッチング方法] : [相対的な色域を維持]



- (3) [プリンター]でファイル出力用の「Brother GTX pro FileOutput」を選択します。

【参考】

- [プリンター]を「Brother GTX pro」に設定すると、印刷データがプリンターに送信されます。
[プリンター]を「Brother GTX pro FileOutput」に設定すると、印刷データがARXP ファイルで保存されます。

- (4) [詳細設定]でプリンタードライバーの設定を行います。☞“5-4. プリンタードライバーを設定する >>P. 82”

【注意】

- Adobe Illustrator の場合、プラテンサイズはアプリケーション側のプリントダイアログボックス内にある用紙サイズで設定してください。
印刷設定ダイアログから設定すると、画像のサイズや配置が正しく設定されないことがあります。

- (5) [プリント]を押すと、次のダイアログボックスが表示されます。[保存]をクリックします。

【参考】

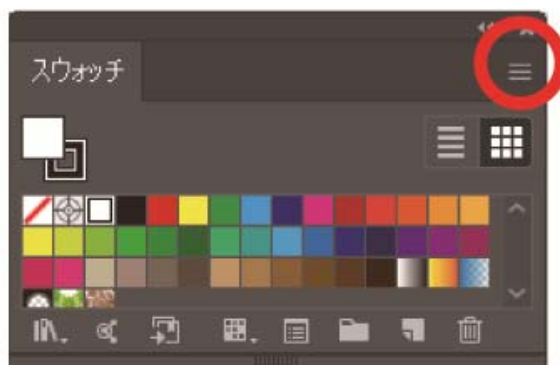
- 数分かかる場合があります。



- (6) [保存する場所]と[ファイル名]を指定して、ARXP ファイルを[保存]してください。

お役立ちツールにあるカラーパレットを使用する

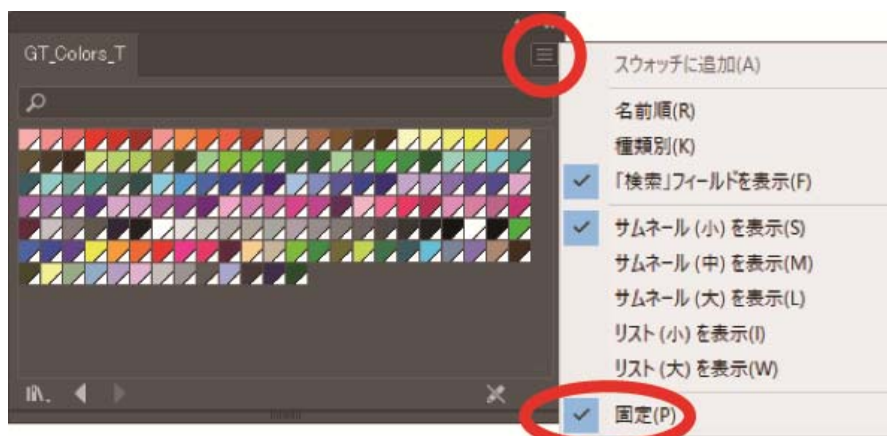
- (1) Illustrator 用のカラーパレットファイル「GT_Colors_T.ase」を画面の指示に従って PC に保存します。
- (2) メニューバーから[ウィンドウ] > [スウォッチ]を選択します。
- (3) ≡ をクリックし、サブメニューの[スウォッチライブラリを開く]を選択します。
- (4) [その他のライブラリ]を選択します。



- (5) [開く]画面でファイル名「GT_Colors_T.ase」を選択します。

【参考】

- このスウォッチは Photoshop や CorelDRAW と異なり、ファイルを開くたびに選択する必要があります。ただし、IllustratorCC をご使用の場合は、以下の方法でスウォッチライブラリを固定し、アプリを立ち上げる毎に自動で表示させることができます。
スウォッチライブラリ右上の ≡ をクリックし、サブメニューの[固定]を選択します。

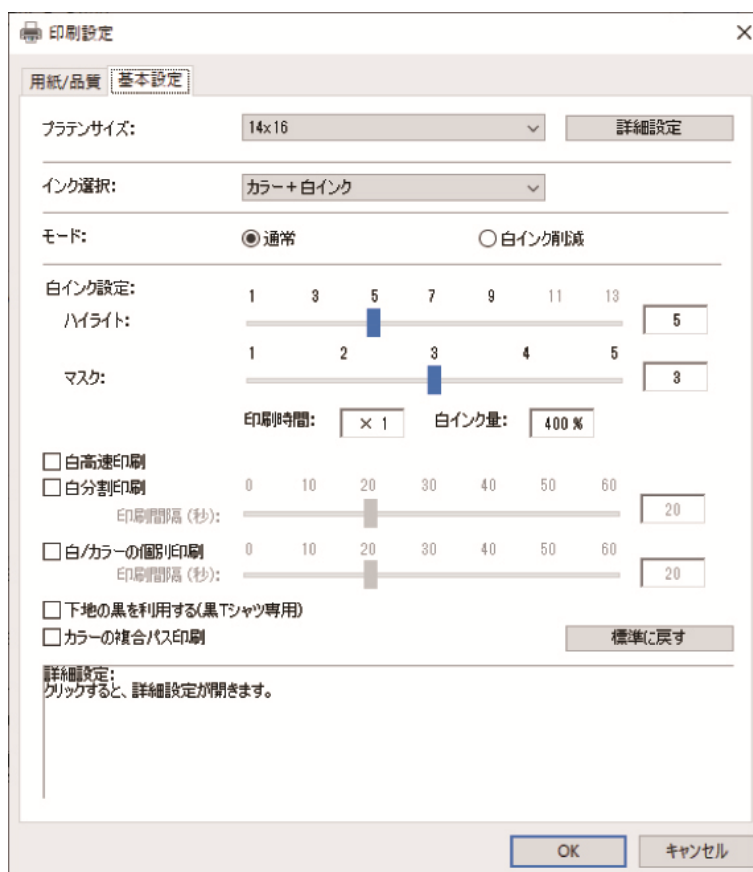


5-4. プリンタードライバーを設定する

【参考】

- GTX pro プリンタードライバーは、RGB=255 を「透明色」として扱い、インクを吐出しません。白インクで真っ白に印刷したい画像は、RGB=254 に設定してください。
- 色の置き換え方法は、各アプリケーションの該当ページ（[P.5-3](#)。その他のアプリケーションを使用する >>P.63）または各アプリケーションのヘルプをご覧ください。

- (1) 各アプリケーションの印刷手順に従ってプリンタードライバーの印刷設定ダイアログボックスを表示します。



(2) プリンタードライバーの印刷設定ダイアログボックスで必要な設定を行います。

[詳細設定]をクリックすると[白インクの設定][画質設定][片方向印刷]が設定できます。

【参考】

- [インク選択:]などで設定した内容によって、画面に表示される設定項目が異なります。
- ロールオーバーヘルプがダイアログボックス下側の四角部分に表示されます。マウスポインターを動かしてヘルプをご覧ください。
- 各設定項目の説明は以降の章を参照してください。



(3) 設定が終わったら[OK]をクリックします。

【参考】

- ここで設定した値は、「GTX pro File Viewer」で ARXP ファイルを開くと参照できます。

5-4-1. プラテンサイズを選択する

[プラテンサイズ:]のプルダウンメニューで、印刷範囲のプラテンサイズを選択します。

【参考】

- プラテンサイズは、用紙サイズに相当します。

設定項目	使用プラテン	サイズ
[16×21]	16×21 プラテン	406.4 mm×533.4 mm
[16×18]	16×18 プラテン	406.4 mm×457.2 mm
[14×16]	14×16 プラテン	355.6 mm×406.4 mm
[10×12]	10×12 プラテン	254.0 mm×304.8 mm
[7×8]	7×8 プラテン	177.8 mm×203.2 mm

印刷設定

用紙/品質 基本設定

プラテンサイズ: 14x16 (詳細設定)

インク選択: 14x16

モード: 通常

白インク設定:

ハイライト: 5

マスク: 3

印刷時間: ×1 白インク量: 400%

白高速印刷

白分割印刷

印刷時間 (秒): 20

白/カラーの個別印刷

印刷時間 (秒): 20

下地の黒を利用する(黒Tシャツ専用)

カラーの複合パス印刷 (標準に戻す)

プラテンサイズ:
印刷に使用するプラテンのサイズを選択します。

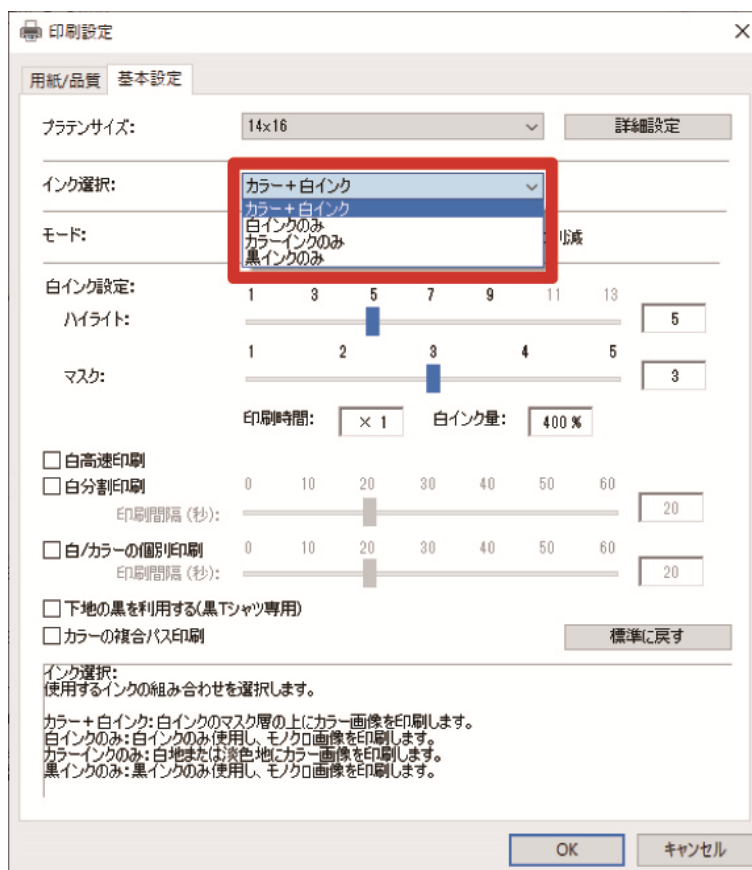
16×21 (406.4×533.4mm)
16×18 (406.4×457.2mm)
14×16 (355.6×406.4mm) ※標準
10×12 (254.0×304.8mm)
7×8 (177.8×203.2mm)

OK キャンセル

5-4-2. インクの種類を選択する

[インク選択:]から使用するインクの組み合わせを選択します。

設定項目	説明
[カラー+白インク]	白インクのマスク層の上に、カラー画像を印刷します。
[白インクのみ]	白インクのみ使用し、モノクロ画像を印刷します。
[カラーインクのみ]	白地または淡色地に、カラー画像を印刷します。
[黒インクのみ]	黒インクのみ使用し、モノクロ画像を印刷します。



5-4-3. モードを選択する

[モード:]を[白インク削減モード]にすると、下地の白インクの量を自動的に調整し全体のインクの消費量を抑えます。

【参考】

- 色によっては仕上がりの輝度が若干落ちることがあります。

印刷設定

用紙/品質 基本設定

プラテンサイズ: 14x16 詳細設定

インク選択: カラー+白インク

モード: 通常 白インク削減

白インク設定:

ハイライト: 1 3 5 7 9 11 13 5

マスク: 1 2 3 4 5 3

印刷時間: ×1 白インク量: 400%

白高速印刷

白分割印刷
印刷遅延時間(秒): 0 10 20 30 40 50 60 20

白/カラーの個別印刷
印刷遅延時間(秒): 0 10 20 30 40 50 60 20

下地の黒を利用する(黒Tシャツ専用)

カラーの複合パス印刷 標準に戻す

モード:
「白インク削減」を選択すると、カラーの下地の白インクの量を自動的に調整し、全体のインクの消費量を抑えます。
但し、色によっては仕上がりの輝度が若干落ちることがあります。

OK キャンセル

5-4-4. 白インクを設定する

[インク選択:]で[カラー+白インク]または[白インクのみ]を選択した場合、[白インク設定:]の設定項目が表示されます。

白インクの量を、[ハイライト:]（目に見える白色のインク量）と[マスク:]（下地の色をカバーするための白インク量）とに分けて調整します。

また、白インクの時間を、[白高速印刷]・[白分割印刷]・[白/カラーの個別印刷]で設定します。

印刷設定

用紙/品質 基本設定

プラテンサイズ: 14x16 [詳細設定]

インク選択: カラー+白インク

モード: 通常 白インク削減

白インク設定:

ハイライト: 1 3 5 7 9 11 13 [5]

マスク: 1 2 3 4 5 [3]

印刷時間: [x1] 白インク量: [400%]

白高速印刷

白分割印刷 印刷部高 (秒): 0 10 20 30 40 50 60 [20]

白/カラーの個別印刷 印刷部高 (秒): 0 10 20 30 40 50 60 [20]

下地の黒を利用する(黒Tシャツ専用)

カラーの複合パス印刷 [標準に戻す]

白インク設定:
「カラー+白インク」又は「白インクのみ」が選択されているとき、「ハイライト」「マスク」が設定できます。

OK キャンセル

ハイライト

RGB=254 の白さ（濃さ）を、[1]～[13]段階で選択します。値を大きくすると、白インク量が増えます。

[10]～[13]は白分割印刷が有効になっている場合のみ、指定できます。

ハイライト設定値	インク量
[1]	白インク量 200%
[2]	白インク量 250%
[3]	白インク量 300%
[4]	白インク量 350%
[5]	白インク量 400%
[6]	白インク量 450%
[7]	白インク量 500%
[8]	白インク量 550%
[9]	白インク量 600%
[10]	白インク量 650%
[11]	白インク量 700%
[12]	白インク量 750%
[13]	白インク量 800%

【参考】

- Tシャツの色や素材により、ハイライトの適切な設定値は異なります。あらかじめハイライトの適切な設定値を調べてから、印刷データを作成することをお勧めします。ハイライトチェックパターンの印刷を行い、最適な設定値を選択してください。☞“5-5-6. ハイライトチェックパターン/マスクチェックパターンの印刷 >>P. 103”
- [ハイライト:]、[カラーの複合パス印刷]の設定によって、[印刷時間:]および[白インク量:]が変わります。
- [印刷時間:]は、[ハイライト:]の設定値が[5]、[カラーの複合パス印刷]がOFFのとき、[×1]となります。[×1]を基準値とし、印刷時間が何倍になるかを表示します。
- 実際のインク消費量は、印刷画像内の色に依存します。インク消費量の目安にしてください。

マスク

カラーインクの下地となる白インク量を、[1]～[5]段階で選択します。

設定値	説明
[1]または[2]	ペールピンクやアッシュ、クリーム色などの淡色地に適しています。
[3]	デフォルト値です。 最も滑らかな白・グレー・黒のグラデーションを再現します。
[4]	赤、紫、グリーンなどの鮮やかな地色用に適しています。生地の色の影響を抑えます。
[5]	暗色域を除く全領域で、最大の白インク量で印刷します。

【参考】

- マスクチェックパターンの印刷を行い、最適な設定値を選択してください。☞“5-5-6. ハイライトチェックパターン/マスクチェックパターンの印刷 >>P. 103”

白高速印刷

白インク使用モードで高速に印刷します。インク量や濃度は変わりません。

ただし、横筋が目立つ場合はOFFにしてください。

【参考】

- [インク選択:]で[カラー+白インク]を選択した場合のみ、設定できます。
- [インク選択:]で[白インクのみ]を選択した場合、強制的に高速モードになります。

白分割印刷

白分割印刷が有効になっている場合、ハイライトを[1]～[13]段階で選択します。

一層目の白インクを印刷し始めてから二層目の白インクを印刷し始めるまでの時間を0～60秒に設定します。

一層目の印刷にかかる時間よりも短い時間を設定すると、追加の待機時間は0秒になります。

【参考】

- [インク選択:]で[カラー+白インク]または[白インクのみ]を選択した場合のみ、設定できます。

白/カラーの個別印刷

直前の白インク層を印刷し始めてからカラーインク層を印刷し始めるまでの時間を0～60秒に設定します。

白インク印刷にかかる時間よりも短い時間を設定すると、追加の待機時間は0秒になります。

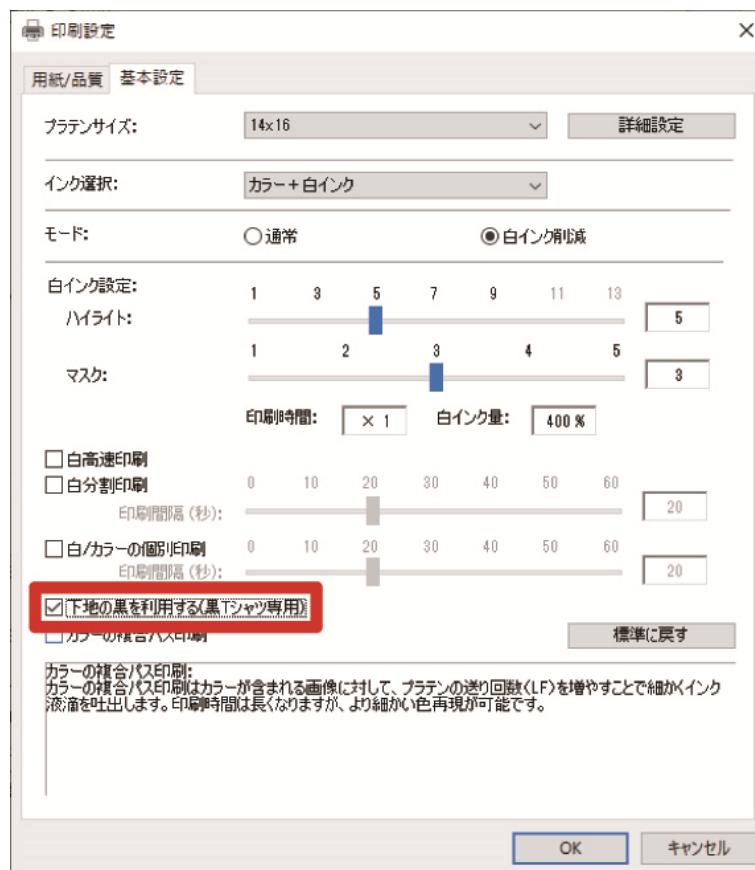
【参考】

- [インク選択:]で[カラー+白インク]を選択した場合のみ、設定できます。
- ごく小さな画像を印刷する時に、選択してください。
- 小さな画像を印刷すると黒っぽくなることがあります。そのときは白レイヤーを印刷した後、間隔（待ち時間）を入れてからカラーレイヤーを印刷します。

5-4-5. 下地の黒を利用するかを設定する

[インク選択:]で[カラー+白インク]を選択した場合、[下地の黒を利用する(黒Tシャツ専用)]の設定項目が表示されます。

黒いTシャツの印刷で下地の黒色を生かして印刷したい場合、[下地の黒を利用する(黒Tシャツ専用)]のチェックボックスをONにします。



5-4-6. 複合パス印刷にするかを設定する

[インク選択:]で[カラー+白インク]、[カラーインクのみ]、[黒インクのみ]のいずれかを選択した場合、[カラーの複合パス印刷]の設定項目が表示されます。

印刷結果の細かい横筋が目立つ場合、[カラーの複合パス印刷]のチェックボックスをONにします。

【参考】

- [カラーの複合パス印刷]をONにしても、使用するインク量は変わりません。
- [カラーの複合パス印刷]がONの場合、印刷時間が長くなります。時間の目安は[印刷時間:]を参照してください。

印刷設定

用紙/品質 基本設定

プラテンサイズ: 14x16 詳細設定

インク選択: カラー+白インク

モード: 通常 白インク削減

白インク設定:

ハイライト: 1 3 5 7 9 11 13 5

マスク: 1 2 3 4 5 3

印刷時間: ×2 白インク量: 400%

白高速印刷

白分割印刷 印刷間隔(秒): 0 10 20 30 40 50 60 20

白/カラーの個別印刷 印刷間隔(秒): 0 10 20 30 40 50 60 20

下地の黒を利用する(黒Tシャツ専用)

カラーの複合パス印刷 標準に戻す

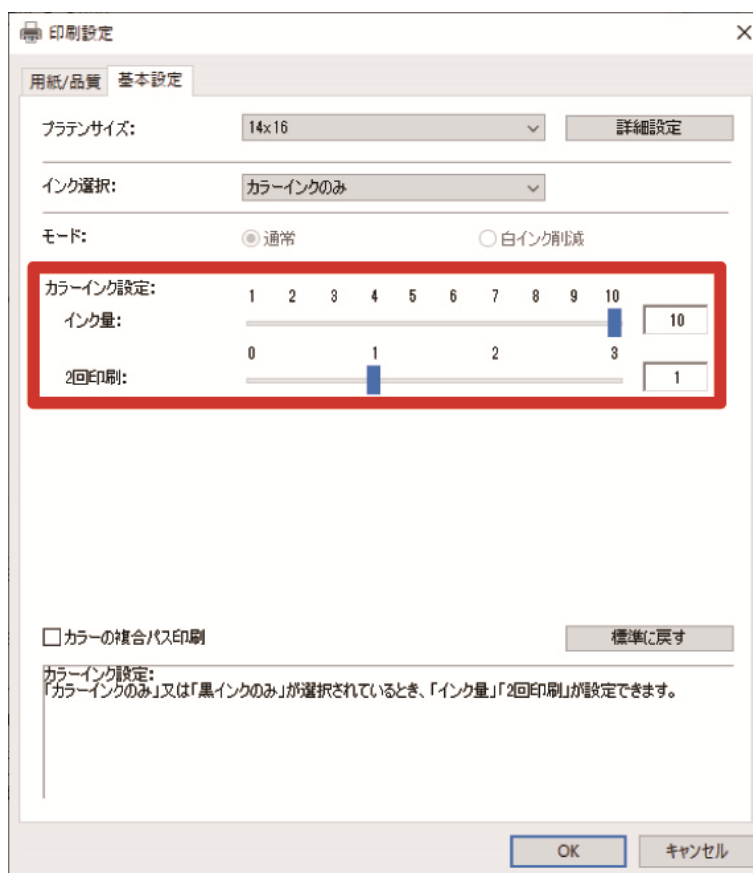
カラーの複合パス印刷:
カラーの複合パス印刷はカラーが含まれる画像に対して、プラテンの送り回数(LF)を増やすことで細かいインク液滴を吐出します。印刷時間は長くなりますが、より細かい色再現が可能です。

OK キャンセル

5-4-7. カラーインクを設定する

[インク選択:]で[カラーインクのみ]または[黒インクのみ]を選択した場合、[カラーインク設定:]の設定項目が表示されます。

[カラーインク設定:]では[インク量:] [2回印刷:]を設定できます。



インク量

インク量を、[1]～[10]段階で選択します。

設定値	説明
[10]	デフォルト値です。 綿 100%や麻 50%/ポリエステル 50%、または綿 50%/ポリエステル 50%の、混紡メディアに相当するもの。
[9]～[7]	薄めのTシャツや、厚手のタオル、ツイル地の綿製品に相当するもの。
[6]～[4]	薄い平織りや綿/ポリエステル/ポリウレタンの混紡に相当するもの。
[3]～[1]	ポリエステルのジャージーや吸水性のない合成繊維に相当するもの。

【参考】

- 厚手のTシャツ以外の衣類に印刷する場合、実際ににじみを確認した後、[インク量:]の値を調整します。

2 回印刷

2回に分割して印刷することで、発色をより際立たせます。

設定値	説明
[0]	分割なし
[1]	分割有り (1回目と2回目の間に待ち時間が入ります)
[2]	分割有り (1回目と2回目の間に、[1]を設定したときよりも長めの待ち時間が入ります)
[3]	分割有り (1回目と2回目の間に、[2]を設定したときよりも長めの待ち時間が入ります)

【参考】

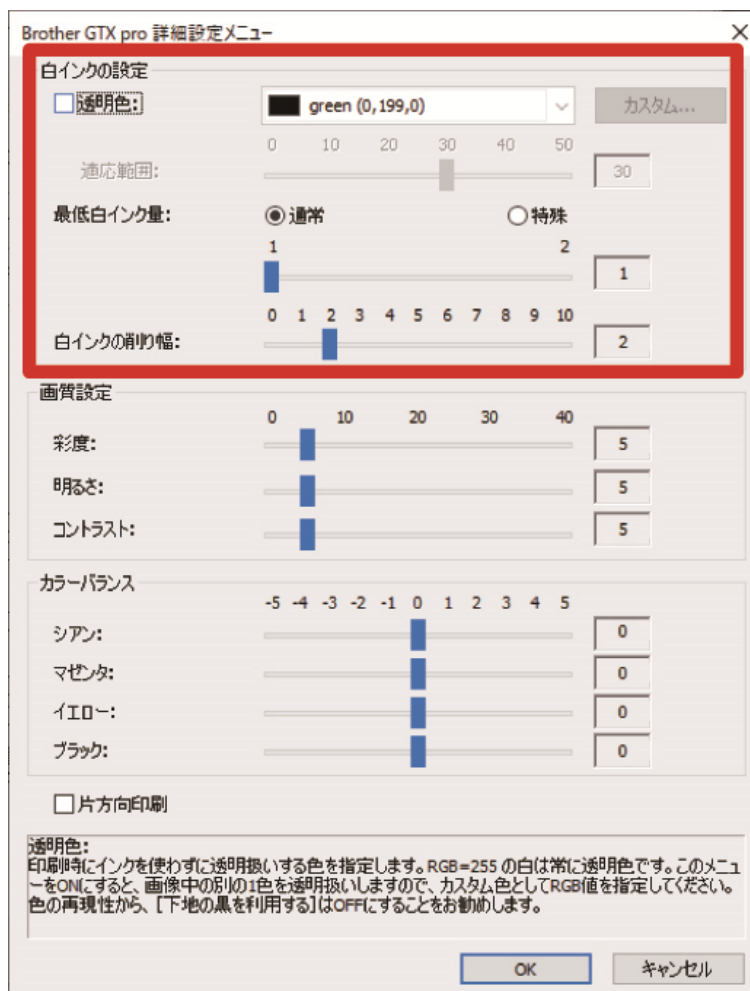
- [1]～[3]はプラテンが2回出入りします。
- 設定値が大きくなるほど、印刷時間が長くなります。

5-4-8. 白インクを設定する

[インク選択:]で[カラー+白インク]または[白インクのみ]を選択した場合、有効になります。

[印刷設定]ダイアログボックスの[詳細設定]をクリックすると、[白インクの設定]の設定項目が表示されます。

[白インクの設定]では、[透明色:] [適応範囲:] [最低白インク量:] [白インクの削り幅:]について設定できます。



透明色

印刷時にインクを使わず、透明扱いする色を指定します。RGB=255 以外の色を「透明色」として設定したい場合、以下の手順で設定してください。

【参考】

- RGB=255 は「透明色」（印刷しない色）として扱われます。
- 色の再現性から、[下地の黒を利用する(黒 T シャツ専用)]を OFF にすることをお勧めします。

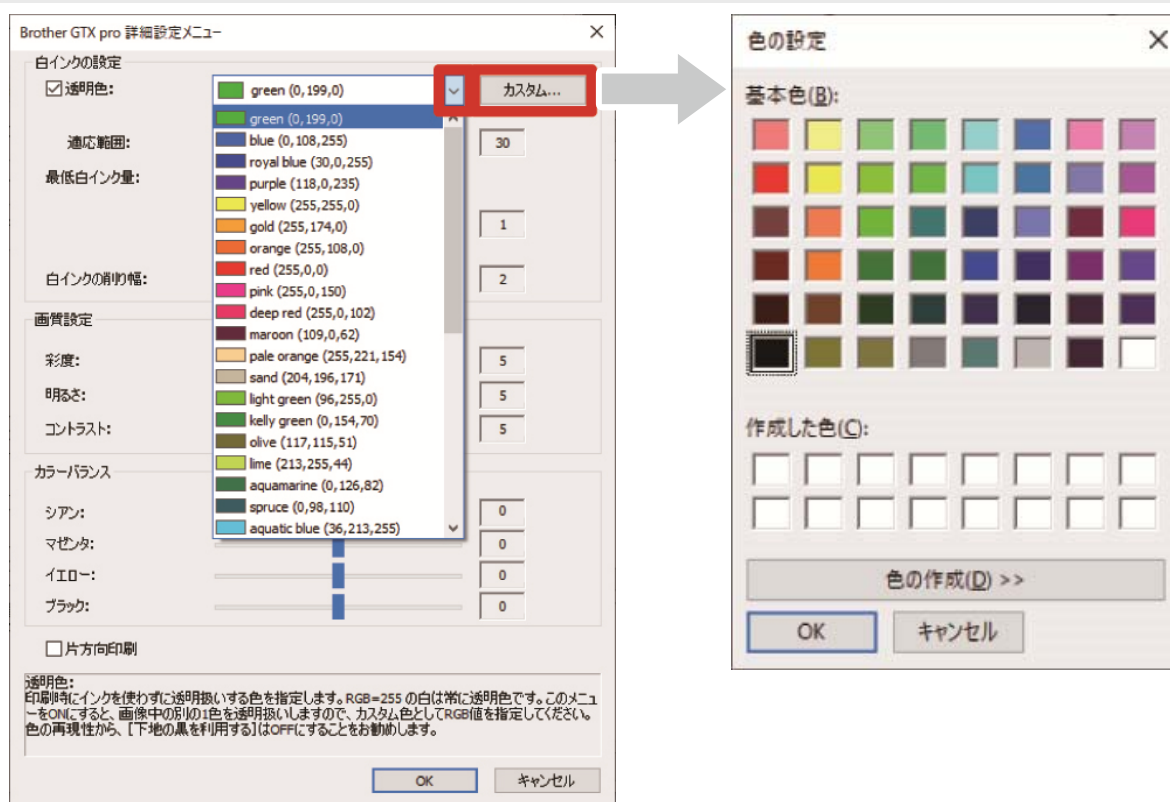
(1) [透明色：]のチェックボックスを ON にします。

色選択のプルダウンメニューが有効になります。

(2) プルダウンメニューから T シャツの下地となる色を選択するか、[カスタム...]をクリックして、RGB 値を指定します。

【参考】

- このカスタム指定色は直前に指定された1つのみ有効です。リストに保存することはできません。



適応範囲

「印刷されない色」から「印刷される色」の間を、滑らかにつなぐグラデーションの範囲（RGB 値の距離）を指定します。

【参考】

- 値を大きくすると、マスク白がない状態からマスク白を生成するグラデーション領域が広がります。
- グラデーションの画質は、画像データに依存します。事前に試し印刷することをお勧めします。

最低白インク量

[カラー+白インク]で印刷するときの、暗色や黒インクの下地となる白インク量が調整できます。設定値を大きくするほど、[カラー+白インク]で印刷するときの、暗いエリアの下地の白インク量が増えます。[特殊]を選択すると、設定値[3]以上を選択できるようになります。

【参考】

- 値を大きくするほど、にじみやすくなります。

白インクの削り幅

白インクの削り幅を、[1]～[10]段階で選択します。値を大きくすると、削り量が増えます。白インクの印刷範囲を削ることで、カラーインクの下から白インクが、はみ出すのを防ぎます。

【参考】

- 画像の周囲に、白い線や点々が見受けられる場合は、「アンチエイリアス」による可能性が高いので、元画像を確認してください。
- 値が大きくなると細かい線（文字や写真など）が消えてしまうことがあります。事前に試し印刷することをお勧めします。

5-4-9. 画質を設定する

[印刷設定] ダイアログボックスの[詳細設定]をクリックすると、[画質設定]の設定項目が表示されます。

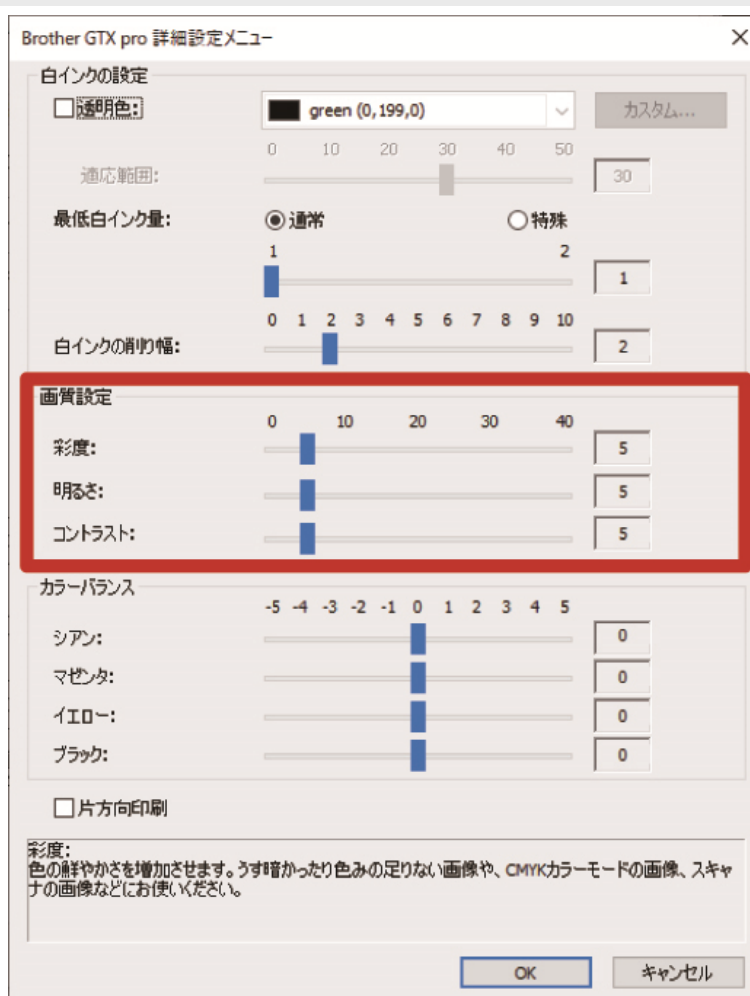
[画質設定]では、[彩度:] [明るさ:] [コントラスト:]について設定できます。

アプリケーションの機能を使わずに画像の鮮やかさや明るさ、メリハリを強める場合に調整してください。

設定項目	説明
[彩度:]	値が大きいほど、色が鮮やかになります。
[明るさ:]	値が大きいほど、色が明るくなります。
[コントラスト:]	値が大きいほど、明るい色はより明るく、暗い色はより暗くなります。

【参考】

- [コントラスト:]の値を大きくすると、細かい線がなくなってしまうことがあります。
- 大きな値を選択する際は、事前に試し印刷することをお勧めします。



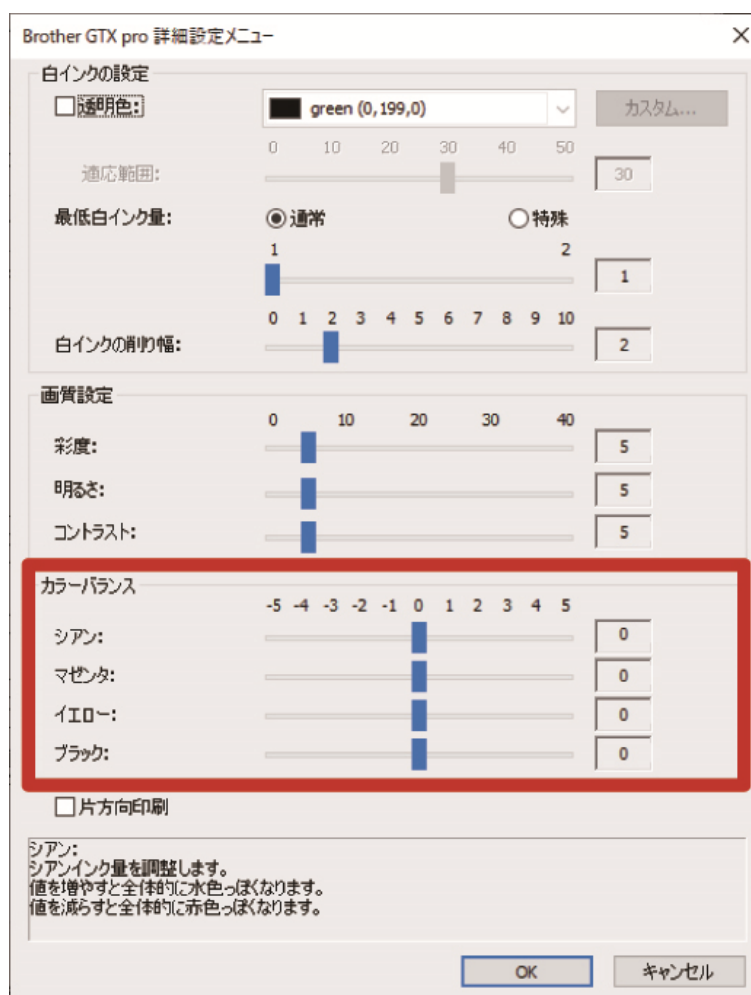
5-4-10. カラーバランスを設定する

[印刷設定] ダイアログボックスの[詳細設定]をクリックすると、[カラーバランス]の設定項目が表示されます。
[カラーバランス]では、[シアン:] [マゼンタ:] [イエロー:] [ブラック:]について設定できます。
-5~+5 までの 11 段階で色味を調整することができます。

【参考】

- インクの選択を[黒インクのみ]に選択した場合は、[ブラック:]のみ調整することができます。

設定項目	説明
[シアン:]	シアンインク量を調整します。 値を増やすと全体的に水色っぽくなり、値を減らすと全体的に赤っぽくなります。
[マゼンタ:]	マゼンタインク量を調整します。 値を増やすと全体的に赤紫っぽくなり、値を減らすと全体的に緑っぽくなります。
[イエロー:]	イエローインク量を調整します。 値を増やすと全体的に黄色っぽくなり、値を減らすと全体的に青っぽくなります。
[ブラック:]	ブラックインク量を調整します。 値を増やすと全体的に黒っぽくなり、値を減らすと全体的に白っぽくなります。



5-4-11. 印刷方向を指定する

[印刷設定] ダイアログボックスの[詳細設定]をクリックすると、[片方向印刷]が設定できます。

【参考】

- プリンター操作パネルからの指定が優先され、プリンターの印刷方向設定が[自動]の時のみ、有効です。
- 印刷時間は2倍になります。



5-5. お役立ちツール (Useful Tools) を使用する

色の調整時や最適な印刷設定を調べる時などに使用できる、お役立ちツールや印刷データがあります。

「Useful Tools」は、お使いのPCの「Brother GTX pro Tools」の下にインストールされます。

各ツールの詳細は、以降の章を参照してください。

5-5-1. カラーパレットを使用する

アプリケーション別に下記のカラーパレットを使用できます。

- Adobe Photoshop/Illustrator : 「GT_Colors_T.ase」
- CorelDRAW : 「GT_Colors.xml」、「GT_Tshirts.xml」

詳細は、各アプリケーションのページか (☞「5-3. その他のアプリケーションを使用する」 >>P.63)、アプリケーションのヘルプをご覧ください。

【参考】

- プリンタードライバーをデフォルトの設定で用いる場合の色再現の確認や画像データを作成・編集する際の色見本としてご利用ください。(CorelDRAWは同じ色を同一パレット内に含めることができないため、ファイルが2つに分かれています。)

5-5-2. 「RGB=255」を「RGB=254」に置き換える (Photoshopのみ)

PhotoshopでRGB=255をRGB=254に置き換えるときに使用します。

- (1) 「Useful Tools」から「SolidWhite.atn」をクリックして、画面の指示に従ってファイルをPCに保存してください。
- (2) Photoshopのメニューバーから[ウィンドウ] > [アクションファイル]を選択します。
- (3) ≡をクリックし、サブメニューを開きます。
- (4) [アクションを読み込み]で、PCに保存した「SolidWhite.atn」を選択します。

【参考】

- アクションファイルの使い方は、Photoshopのヘルプをご覧ください。
- 「SolidWhite.atn」は、[カラーモード]が[RGBカラー]の[8 bit]のときのみ使用できます。

5-5-3. 色見本を確認する

色見本として確認する場合に使用します。

お好みのプリンタードライバーの設定で印刷データ（ARXP ファイル）を作成し、インクメーカーが提示している色見本のようにお使いください。

【参考】

- プリンタードライバーの設定を変更して印刷する場合にご利用ください。



- (1) 「Useful Tools」から必要なファイル名をクリックしてデータをダウンロードします。色見本として以下のデータがあります。

- GT_Blues.pdf
- GT_Greens.pdf
- GT_Oranges.pdf
- GT_Reds.pdf
- GT_ColorChart.pdf

- (2) プリンタードライバーの設定を行い、印刷データを作成します。

【参考】

- プリンタードライバーの設定方法 ≪5-4. プリンタードライバーを設定する≫P. 82”
- 印刷データの作成 ≪5-3. その他のアプリケーションを使用する≫P. 63”

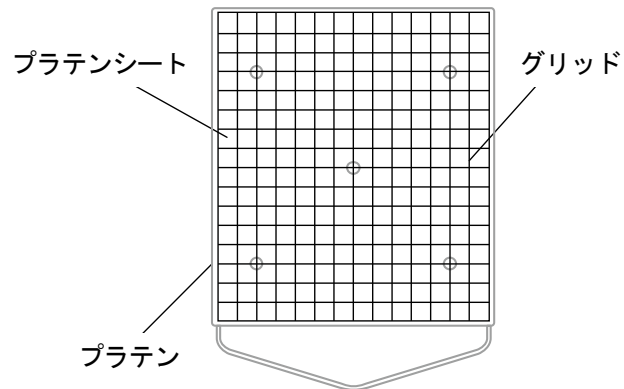
- (3) 作成した印刷データをプリンターに送信し、印刷します。≪6. 基本の印刷≫P. 106”

【参考】

- 印刷結果を確認して、プリンタードライバーの設定を調整してください。

5-5-4. プラテンシートにグリッド線を印刷する

新しいプラテンシートにグリッドを印刷することができます。



X0163

- (1) 「Useful Tools」からプラテンのサイズに合ったグリッドサイズの ARXP ファイル（例えば、Grid14x16. arxp）を開きます。
- (2) グリッドの印刷データをプリンターに送信します。
- (3) Tシャツをセットせずに、グリッドを直接プラテンシートに印刷します。

【参考】

- 印刷後は乾いた布もしくは紙で軽く押さえてインクを乾かしてください。

5-5-5. インク量を調整する

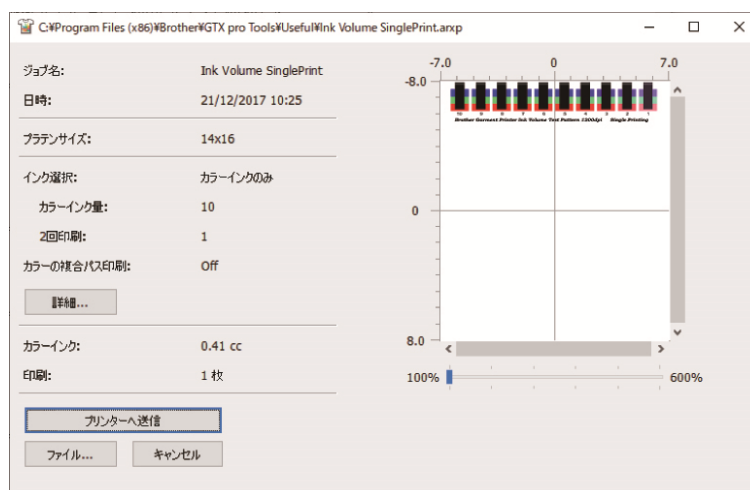
プリンタードライバーの[インク量:]の設定において、最適な値を設定します。

「Useful Tools」からデータをダウンロードし、あらかじめ印刷して(☞「6. 基本の印刷」>>P.106)にじみを確認してください。

【参考】

- Tシャツの色や素材により、インク量の適切な設定値は異なります。あらかじめインク量の適切な設定値を調べてから印刷データを作成することをお勧めします。
- インクボリューム印刷データは4種類あります。プリンタードライバーの[2回印刷:]の設定に合わせてインクボリューム印刷データを選択してください。

- (1) 「Useful Tools」から「Ink Volume SinglePrint.arxp」「Ink Volume DoublePrint1.arxp」「Ink Volume DoublePrint2.arxp」「Ink Volume DoublePrint3.arxp」のいずれかをクリックしてデータをダウンロードします。
- (2) データをプリンターに送信し、印刷します。
- (3) 印刷結果を確認して、プリンタードライバーの[インク量:]の値を調整してください。



5-5-6. ハイライトチェックパターン/マスクチェックパターンの印刷

プリンタードライバーの[ハイライト:]の設定において、最適な値を設定します。

「Useful Tools」からデータをダウンロードし、あらかじめハイライトチェックパターンを印刷して各設定値での白さ、下地の隠ぺい率、にじみを確認してください。

【参考】

- 前処理を行ったTシャツで印刷してください。☞「6. 基本の印刷」>>P.106”
- Tシャツの色や素材により、ハイライトの適切な設定値は異なります。あらかじめハイライトの適切な設定値を調べてから印刷データを作成することをお勧めします。

- (1) 「Useful Tools」から「Highlight-Mask Check at MW1.zip」または「Highlight-Mask Check at MW2.zip」をクリックしてデータをダウンロードします。

【参考】

- 「最低白インク量」の設定が[1]と[2]で選択するファイルが異なります。ファイル名末尾の数字を確認し、ダウンロードしてください。

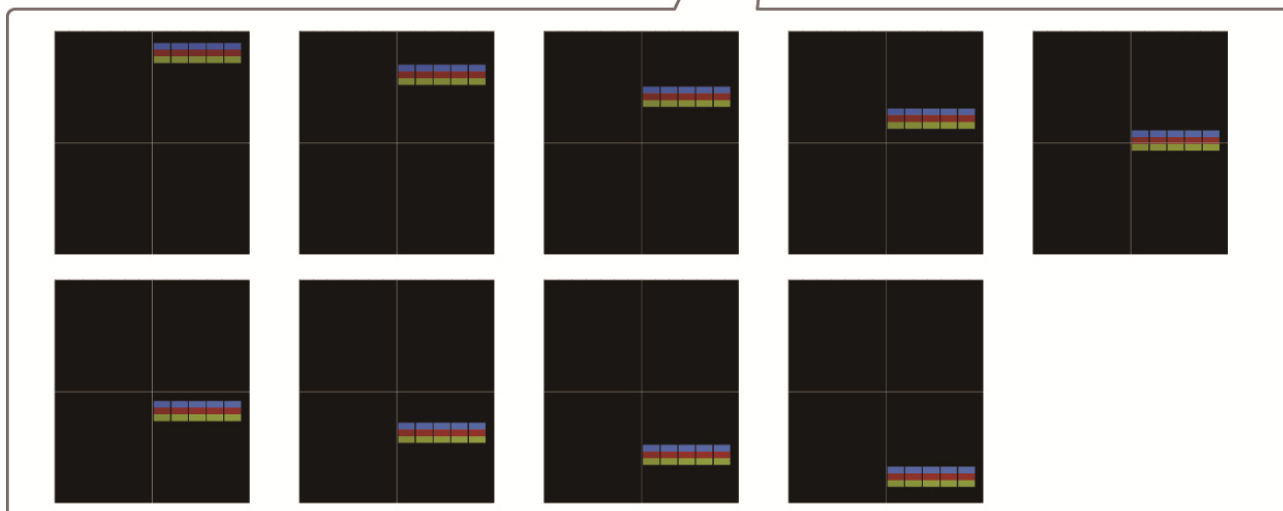
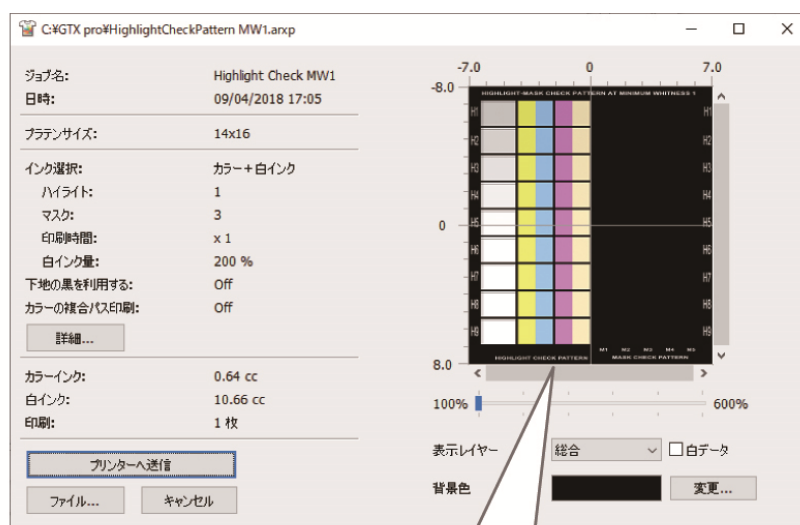
- (2) zip ファイルを解凍し、以下の印刷データを表示します。

- 「HighlightCheckPattern」
- 各ハイライトでの「MaskCheckPattern」

- (3) 「HighlightCheckPattern」を印刷し、最適なハイライト設定値を選んでください。

- (4) 最適なハイライト設定値用の「MaskCheckPattern」を印刷して、最適なマスク設定値を選択します。

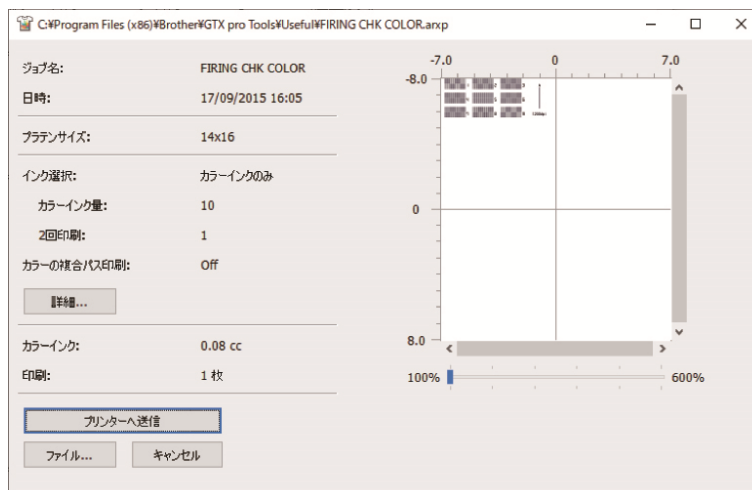
- (5) 印刷結果を確認して、プリンタードライバーの[ハイライト:]と[マスク:]の値を調整してください。



5-5-7. 吐出タイミングを確認する

吐出タイミングが合っているか確認します。

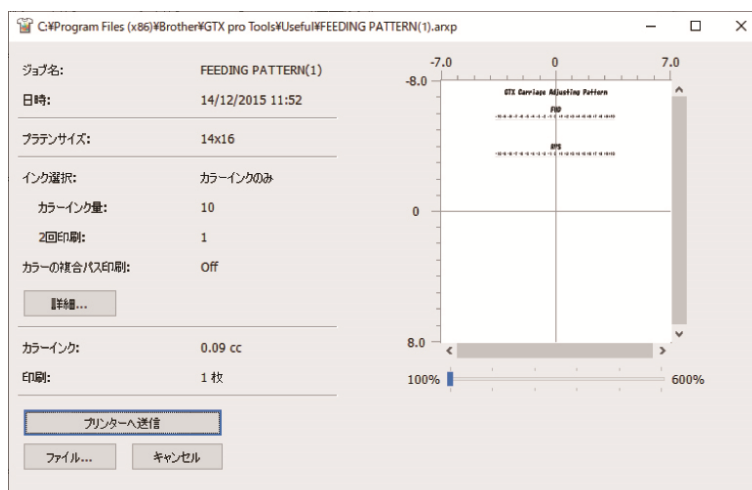
- (1) 「Useful Tools」から「FIRING CHK COLOR.arxp」または「FIRING CHK WHITE.arxp」をクリックしてデータをダウンロードします。
- (2) データをプリンターに送信し、印刷します。
- (3) 印刷結果を確認して、吐出タイミングが正しく設定されているか、確認してください。



5-5-8. プラテン送りの設定を確認する

プラテン送りの調整が合っているか確認します。

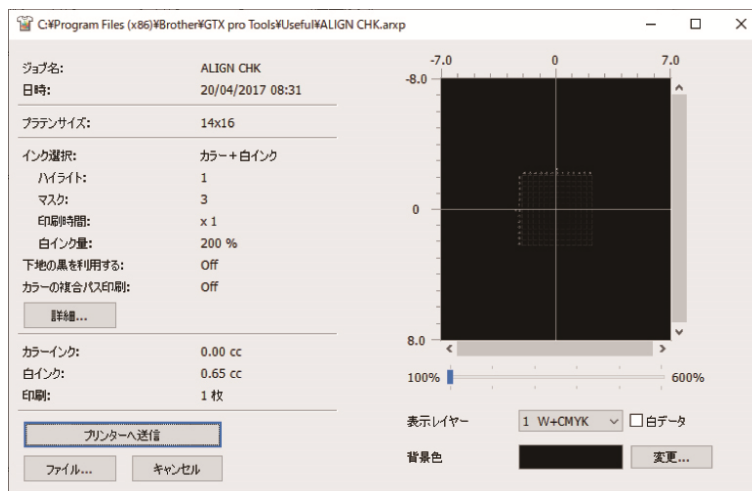
- (1) 「Useful Tools」から「FEEDING PATTERN(1).arxp」をクリックしてデータをダウンロードします。
- (2) データをプリンターに送信し、印刷します。
- (3) 印刷結果を確認して、プラテン送りが正しく設定されているか、確認してください。



5-5-9. 印刷位置を確認する

白側ヘッドの印刷位置とカラー側ヘッドの印刷位置を確認します。

- (1) 「Useful Tools」から「ALIGN CHK.arxp」をクリックしてデータをダウンロードします。
- (2) データをプリンターに送信し、印刷します。
- (3) 印刷結果を確認して、白とカラーの位置合わせが正しく設定されているか、確認してください。



警告



万一異物が本機の内部に入った場合、速やかに電源を切り、電源プラグを抜いて、お買求めの販売店または訓練を受けた技術者にご連絡ください。そのまま使用すると、火災・感電・故障の原因となります。



本機を液体でぬらさないようにご注意ください。火災・感電・故障の原因となります。



万一、プリンター内に液体が入ったときは、速やかに電源を切り、電源プラグを抜いて、お買求めの販売店または訓練を受けた技術者にご連絡ください。



煙が出ている、異臭がするなどの異常状態で使用しないでください。火災・感電・故障の原因となります。速やかに電源を切り、電源プラグを抜いて、お買求めの販売店または訓練を受けた技術者にご連絡ください。



回転しているファンに指や体を近づけないでください。まきこまれて、けがの原因となります。電源を切ってから、近づいてください。

注意



本機は、安全に操作するための訓練を受けた人のみが使用してください。



本機の前には十分な空間を取り、物を置かないでください。プラテンと物の間に手をはさみ、けがの原因となります。



動作中はプラテンから手を離してください。プラテンやTシャットレイと各カバーとの間に手をはさみ、けがの原因となります。



通電中は各カバー内に手を入れないでください。可動部に手がふれてけがの原因となります。



インクパウチを分解しないでください。インクが目や皮膚に付くと炎症を起こす可能性があります。目に入ったときはこすらずに、すぐに水で洗い流してください。



インクカートリッジを分解しないでください。



インク・充填剤・洗浄液・前処理剤・廃液などの液体類を飲まないでください。下痢・おう吐する可能性があります。

またインク・充填剤・洗浄液・前処理剤・廃液などの液体類が目や皮膚に付かないようにしてください。炎症を起こす可能性があります。目に入ったときはこすらずに、すぐに水で洗い流してください。

子供の手の届かないところに置いてください。



前処理剤をスプレーや前処理剤塗布装置で塗布するとミストが飛散しますので、作業時はビニール手袋、マスクおよび液体飛沫対応の保護めがね（またはゴーグル）を着用し、換気に十分注意してください。



本機が故障した場合、お買求めの販売店または訓練を受けた技術者にご連絡ください。

((!))重要



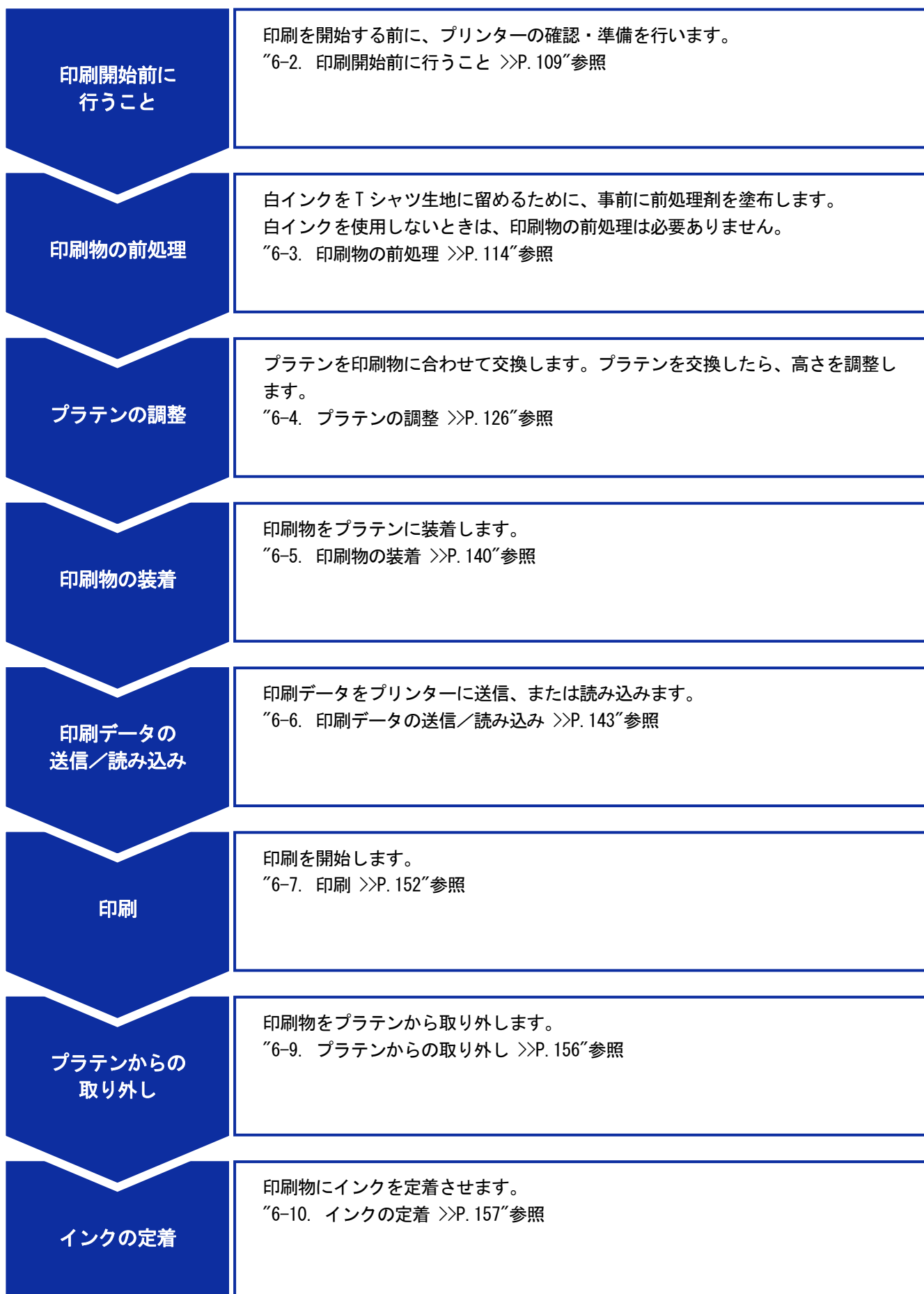
プラテンを手で動かさないでください。本機に深刻な故障を与える原因になります。



本機の前には十分な空間を取り、物を置かないでください。プラテンがぶつかって破損する場合があります。

6-1. 基本的な印刷の流れ

印刷開始前から印刷終了後の作業までの基本的な流れを説明します。



6-2. 印刷開始前に行うこと

6-2-1. 廃インクの確認・処理

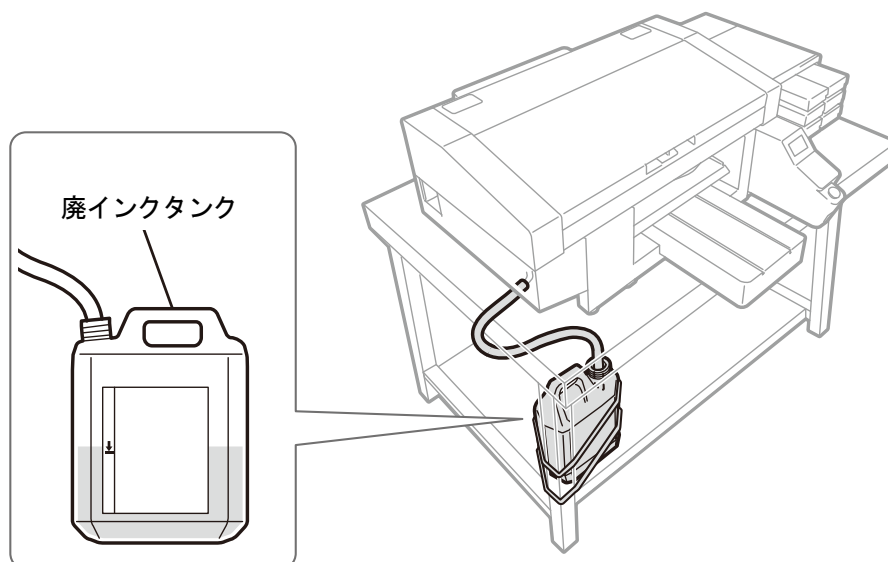
廃インクタンクの廃インク量を確認し、1/2 程度以上溜まっている場合は溜まった廃インクを捨てます。

(1) 廃インクタンクを確認し、廃インクを廃棄します。

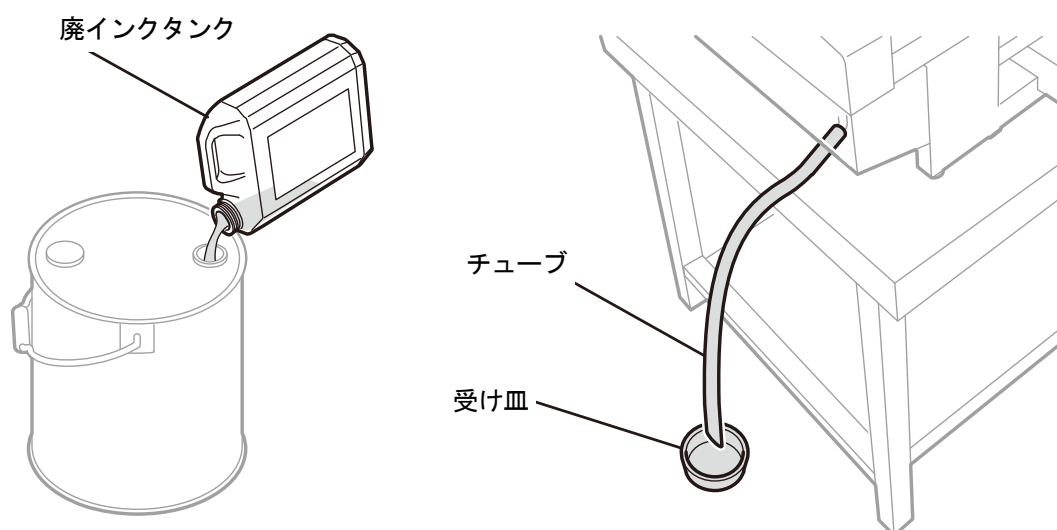
廃インクタンクから抜いたチューブの下に受け皿等を置き、チューブからの廃インクが床などに垂れないようにします。

【お願い】

- 水系廃液として法令に従い処理してください。



X0315



X0316

(2) 廃インクタンクを元の状態に戻してチューブを差し込みます。

【重要】

- 廃液チューブを切断するときは斜めに切ってください。廃液チューブ先端が接液していると、廃液がスムーズに流れず、ヘッドクリーニングでインクが吸引できません。廃液が逆流し、廃インクがこぼれて床が汚れる恐れがあります。
- 廃液チューブはできるだけ台の上で水平にせず、折れ曲がらないように注意してください。廃液が流れにくくなる恐れがあります。

6-2-2. 洗浄液の確認・補充

洗浄液タンクの洗浄液量を確認して、少ないときは補充を行ってください。

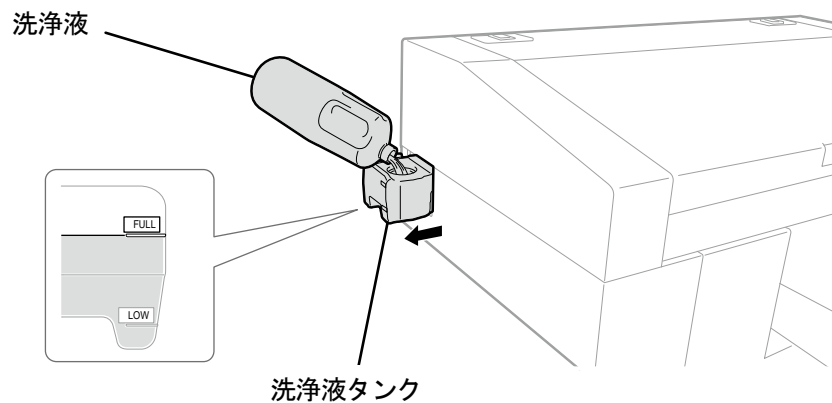
【参考】

- 洗浄液タンクを引き出していない状態で、操作パネル画面またはワーニング画面にメッセージが表示された場合にも補充を行ってください。

- (1) 洗浄液タンクをプリンターの側面から引き出します。
- (2) ふたを開けて、洗浄液を「FULL」の線まで補充します。

【重要】

- 「FULL」の線を超えないようにしてください。



X0044

- (3) ふたを閉じて、洗浄液タンクをプリンターの内部にゆっくり戻します。

6-2-3. 白インクの毎日の攪拌

作業開始前に白インクカートリッジ攪拌メッセージが表示されたら、以下の作業を行ってください。

× メンテナンス

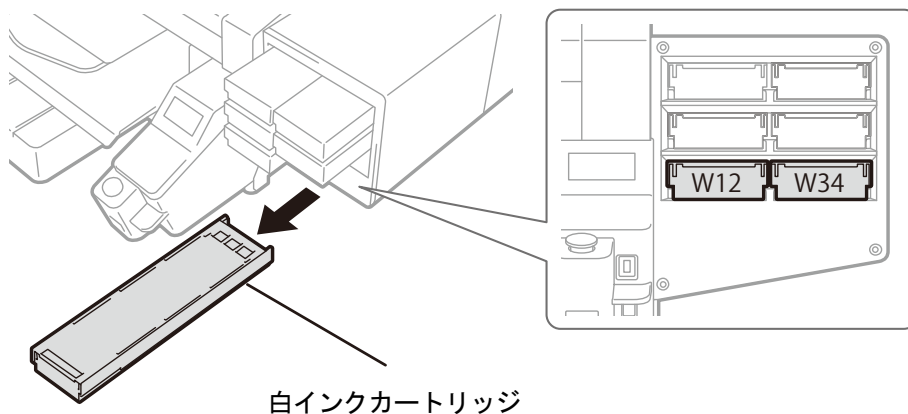
白インクカートリッジを抜いて
攪拌してください

白インク攪拌後
OKを押してください

(1) 白インクカートリッジをプリンターから抜き取ります。

【注意】

- カートリッジの底がインクで汚れている場合があります。定期的に清掃してください。



X0317

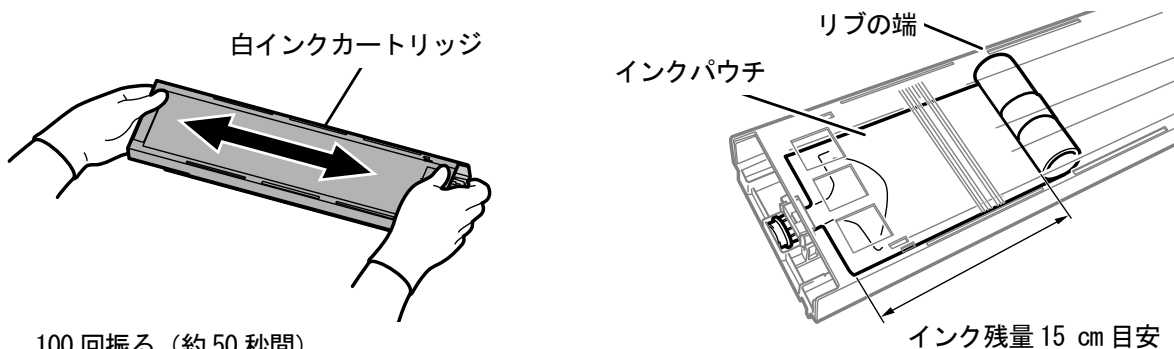
(2) 左右に100回振って白インクを攪拌します。

【重要】

- 白インクカートリッジを水平にした状態で振ってください。
- 白インクカートリッジを裏向きに持って振ったり、強く振りすぎるとインクパウチが破れる恐れがあります。

【お願い】

- インクパウチに付属の手袋をはめて作業してください。
- インクの残量が残り15cm程度になったら、攪拌しやすくするためにふたを開けてインクパウチの巻き取り部分を少し戻した状態で振ってください。



100回振る（約50秒間）

（振り幅は5cm程度：残量が少なくなったら振り幅を増やす）

X0194

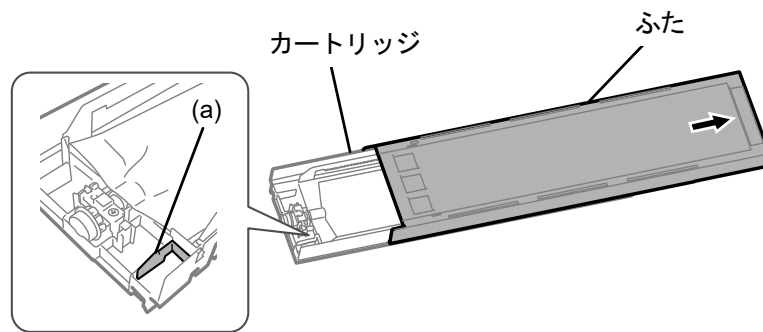
(3) カートリッジのふたを開けてインクパウチを正しい位置にセットします。

【重要】

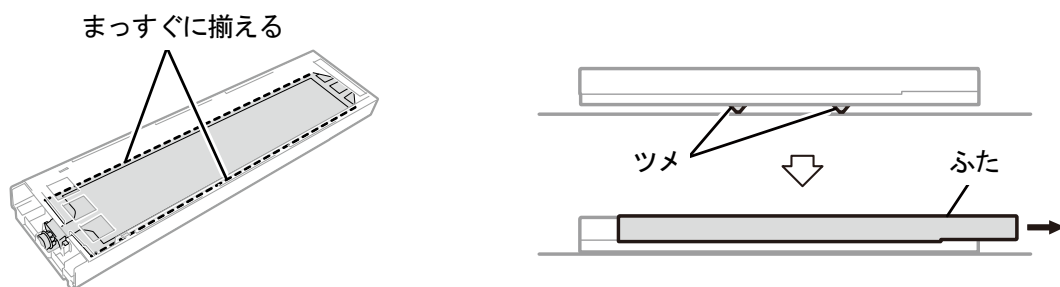
- 必ずカートリッジのふたを開けて、正しくインクパウチを巻き取りなおしてください。ふたを開けずにセットすると、攪拌によって巻き取った部分にインクが流れ込み、正しく巻き取りができない恐れがあります。
- ふたを開けるときは平らなところに置いてカートリッジ下側のツメを押し込み、ふたを開きます。
- インクパウチに片寄りやシワができないようにセットしてください。
- ふたを開ける際に (a) 部には触れないでください。破損する恐れがあります。

【お願い】

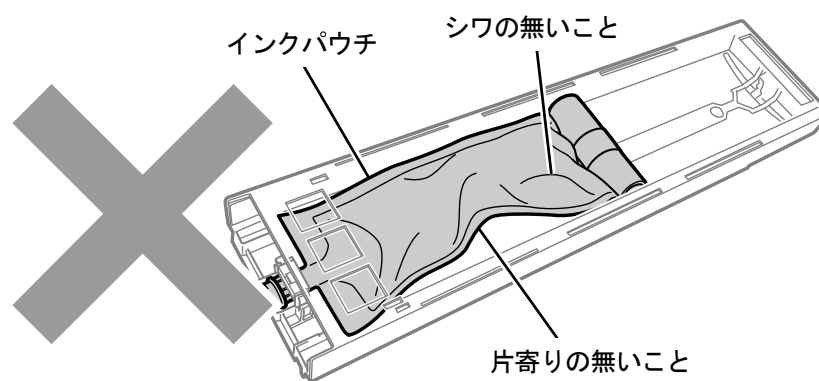
- インクの残量が少ないときは、インクパウチのたるみを手で押さえながらふたを閉じてください。



X0182



X0078

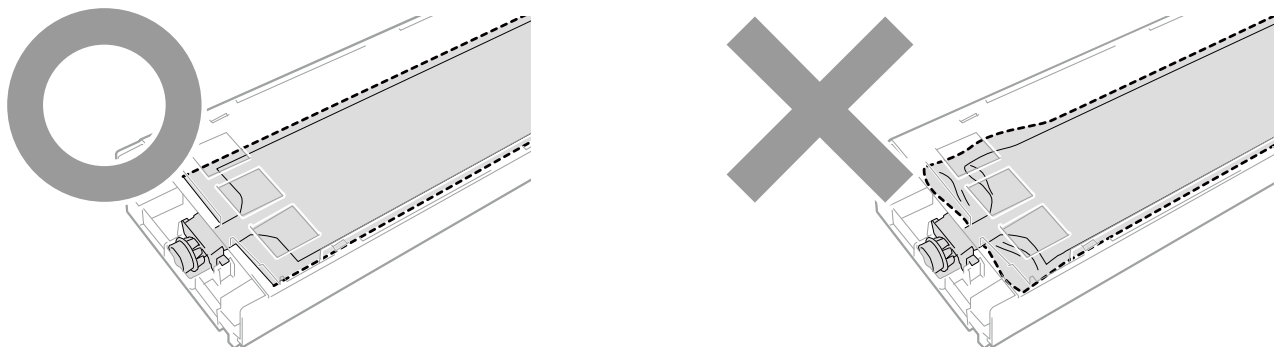


X0142

- (4) ふたを閉じて、白インクカートリッジをプリンターにセットします。

【重要】

- W12 と W34 のカートリッジは、元の位置に正しくセットしてください。カートリッジ位置を間違えるとプリンター誤作動の原因になります。
- カートリッジのセット時、巻き取り促進するためにインクパウチを下向きにして振らないでください。シワが発生して、インクパウチの巻き取りが正しく行われません。



X0283

- (5) 同様にもう一方の白インクカートリッジを攪拌します。

- (6) 操作パネルの **MENU OK** を押します。

自動で白インク入れ替えが行われます。

攪拌が足りない場合、白インク入れ替えは行われず、次の画面が表示されます。

手順(1)～(5)の作業を行った上で、再度 **MENU OK** を押してください。

× メンテナンス

白インクカートリッジを抜いて
攪拌してください
(60秒以上)

白インク攪拌後
OKを押してください

- (7) 白インクの入替えが終了したら、操作パネルの **MENU OK** を押し、ノズルチェックパターンの印刷を実施してください。

☞”7-2-1. ノズルチェックパターンの印刷（プリントヘッドの確認） >>P. 188”

× メンテナンス

テスト印刷（白、カラー）を実行し
ヘッドの吐出を確認して下さい

OKを押してください

6-3. 印刷物の前処理

白インクをTシャツ生地表面に留めるために、事前に前処理剤を塗布します。白インクを使用しないときは、印刷物の前処理は必要ありません。

前処理の流れ

手順	項目	詳細
1	前処理剤の希釈	ポリプロピレンなどの容器に入れ、純水で希釈します。
2	希釈した前処理剤の塗布	スプレーやローラーを使用して、希釈した前処理剤を塗布します。
3	前処理剤の定着	ヒートプレスで温度と圧力をかけて定着させます。

6-3-1. 前処理剤の準備

準備するもの

前処理剤の塗布方法はローラーとスプレーの2種類があります。
事前にそれぞれ下記表を参考に必要なものを用意してください。

○：必要なもの
△：あると便利なもの
－：不要なもの

準備するもの	ローラーの場合	スプレーの場合
前処理剤	○	○
純水	○	○
前処理ローラー	○	－
ハンドル（ローラーの柄）	○	－
トレイ	○	－
塗布台	△	－
はかり	○	○
スプレー	－	○
ヒートプレス	○	○
剥離シート	△	△
シリコンフォーム(シリコン連続気泡構造)	△	△
粘着ローラー	△	△

- 前処理剤

白色の液体で、白インクを印刷する際の前処理に必要とします。前処理剤を塗布しておかないと白インクが発色せず、白さが出ません。また、白インクの上に重ねたカラーが発色しません。前処理剤をTシャツに塗布するには、ローラーまたはスプレー、定着するにはヒートプレスを使用してください。

【注意】

- 作業をする際は、ビニール手袋、マスクおよび保護めがねを着用してください。
- 前処理剤の取り扱いに関しては、弊社発行の製品安全シートをご確認ください。
<http://sds.brother.co.jp/sdsapp/index.html>

- 純水

蒸留水、精製水などで前処理剤の希釈に使用します。

- 前処理ローラー（オプション部品）

前処理剤をTシャツに塗布する際に使用します。ローラーの柄の部分は錆びにくい物をお勧めします。

【お願い】

- トレイ（希釈用容器）、ハンドル（ローラーの柄）、塗布台、塗布量測定用はかりは、別途用意してください。

- スプレー（市販品）
前処理剤をTシャツに塗布する際に使用します。細かい霧状に噴出されるもの（電動式推奨）を用意してください。ローラーに比べ均一に塗布しやすくムラが生じにくいですが、スプレーを使用するための専用スペースの確保が必要です。
また、スプレーの他に、自動で前処理剤をTシャツに塗布する前処理剤塗布装置（市販品）などもあります。必要に応じて、別途用意してください。

【注意】

- スプレー塗布などミストが発生する作業をする際は、十分な換気を行ってください。
- 作業をする際は、ビニール手袋、マスクおよび液体飛沫対応の保護めがね（またはゴーグル）を着用してください。
- 前処理剤の取り扱いに関しては、弊社発行の製品安全シートをご確認ください。
<http://sds.brother.co.jp/sdsapp/index.html>

【重要】

- 電動スプレーで塗布する際は、プリンター本体からなるべく離れた場所で塗布してください。プリントヘッドの故障につながる可能性があります。

- ヒートプレス
プラテンの印刷範囲がカバーでき、かつ180℃（356° F）を35秒以上保持できる性能が必要です。前処理剤の定着時には、表面をなだらかにするために必ずオープンではなくヒートプレスを使用してください。
- 剥離シート
ヒートプレスを使用する際に、インクや前処理剤がヒートプレスのプレス面に付着しないように、Tシャツの上に載せて使用します。シリコンペーパーやフッ素樹脂シートなどをご使用ください。インク定着時にシリコンペーパーを使うと、マット調に印刷結果が仕上がる傾向があります。フッ素樹脂シートを使うと、光沢調に仕上がる傾向があります。
- シリコンフォーム（シリコン連続気泡構造）
耐熱性のシリコン製気泡マットです。ヒートプレスでインクや前処理剤を定着する際に、蒸気を通気しやすくするために使用します。
- 粘着ローラー
Tシャツの糸くずや表面に付着しているゴミなどの除去に使用します。
- Tシャツ（印刷媒体）
綿100%、ポリエステル混紡（綿50%以上）

【参考】

- 綿100%生地を推奨品としますが、綿100%、混紡に関わらず、印刷品質を必ずしも保てない布帛もあります。特に新しい素材の場合は、事前に印刷テストを行ってください。
- 布帛によっては前処理剤の定着後跡残りが目立つことがあります。その場合は水洗いしてください。
- 事前に印刷テストを行ってください。以下の現象が発生する場合があります。
 - ・ 前処理剤で、布生地の変色が発生し、洗っても色が元に戻らない場合があります。
 - ・ 濃色のポリエステル混紡では染料が溶け出し、白インクに色みがつく場合があります。
 - ・ 前処理剤定着後、黄色く変色する可能性があります。

6-3-2. 前処理剤の希釈

前処理剤は必ず純水で希釈してから使用してください。

【注意】

- 作業をする際は、ビニール手袋、保護めがねを着用してください。
- 前処理剤の取り扱いに関しては、弊社発行の製品安全シートをご確認ください。

<http://sds.brother.co.jp/sdsapp/index.html>

希釈率

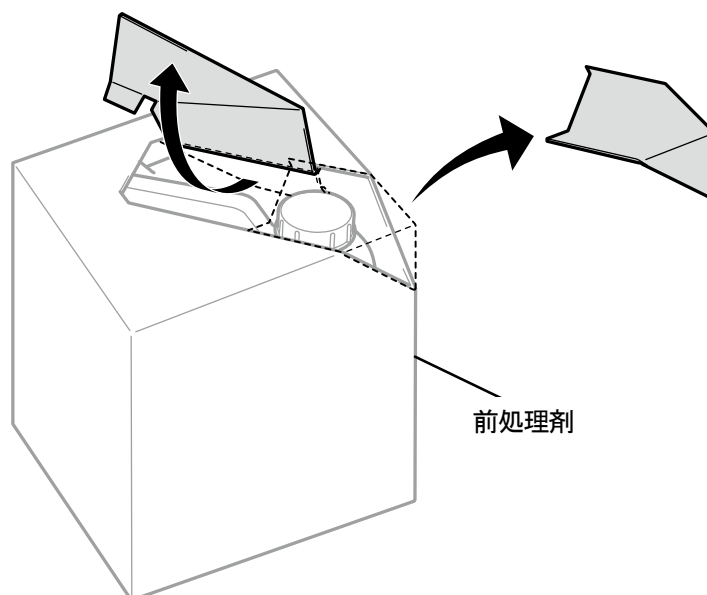
3倍（前処理剤：純水=1:2）（体積比）の希釈範囲内でお使いください。

希釈方法

【参考】

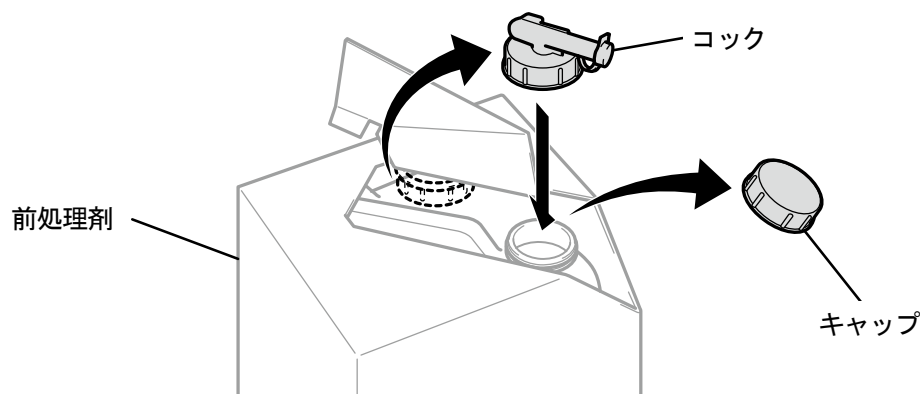
- 図は前処理剤（20kg）で説明しています。前処理剤（5kg）の場合は手順（4）以降を参照し、キャップを取り外して希釈用容器に注ぎ、純水で希釈してください。また、希釈割合は同様です。

- 前処理剤の初期梱包状態から、ミシン目に沿って段ボールを切り取り、開きます。



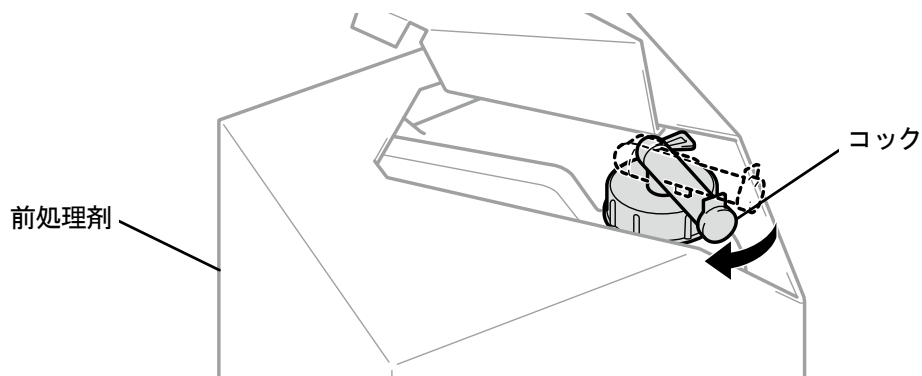
X0079

- キャップを取り外し、コックを取り付けます。



X0080

- (3) コックの注ぎ口が、図の位置になるように調整します。

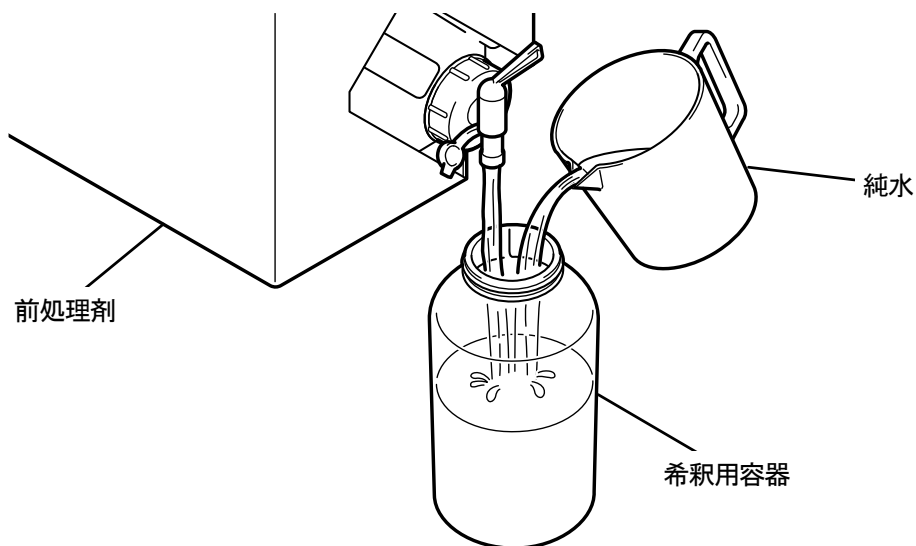


X0081

- (4) 前処理剤を段ボールごと傾けて希釈用容器に注ぎ、純水で希釈します。

【重要】

- 3倍（前処理剤：純水=1：2）（体積比）で希釈してください。
- 希釈用容器のふたを閉めて、濃度が均一になるように十分に攪拌してください。



X0082

- (5) 前処理剤はコックを閉じてコック部分が上面になるようにして、段ボールごと保管してください。

6-3-3. 前処理剤の塗布

前処理した部分に印刷されるよう、前処理剤は印刷範囲より広めにまた均一に塗布してください。

【注意】

- スプレー塗布などミストが発生する作業をする際は、十分な換気を行ってください。
- 作業をする際は、ビニール手袋、マスクおよび液体飛沫対応の保護めがね（またはゴーグル）を着用してください。
- 前処理剤の取り扱いに関しては、弊社発行の製品安全シートをご確認ください。

<http://sds.brother.co.jp/sdsapp/index.html>

【重要】

- Tシャツによっては、前処理剤の跡残りが目立つ場合があります。水で洗い流してください。
また、Tシャツによっては、前処理剤で変色してしまい、洗っても色が元に戻らない場合があります。
初めて印刷する場合は、目立たないところで試してから塗布してください。
- 電動スプレーで塗布する際は、プリンター本体からなるべく離れた場所で塗布してください。プリントヘッドの故障につながる可能性があります。

前処理剤塗布量の目安

プラテンサイズに合わせて塗布面積、塗布量を決めてください。下記の表と面積が異なる場合、面積比で塗布量を算出してください。

【重要】

- 生地の種類によっては以下の前処理剤塗布量で印刷品質を保証できないため、事前に十分に印刷テストを行い塗布量を調整することをお勧めします。
- 前処理剤の塗布量が少なすぎる場合、定着後の跡残りが目立ちにくくなりますが、白インクや白インク上のカラーの発色が悪くなります。
- 前処理剤の塗布量が多すぎる場合、前処理剤の跡が目立ったり、洗濯後に印刷面にヒビが入る、色落ちが起こりやすくなる恐れがあります。

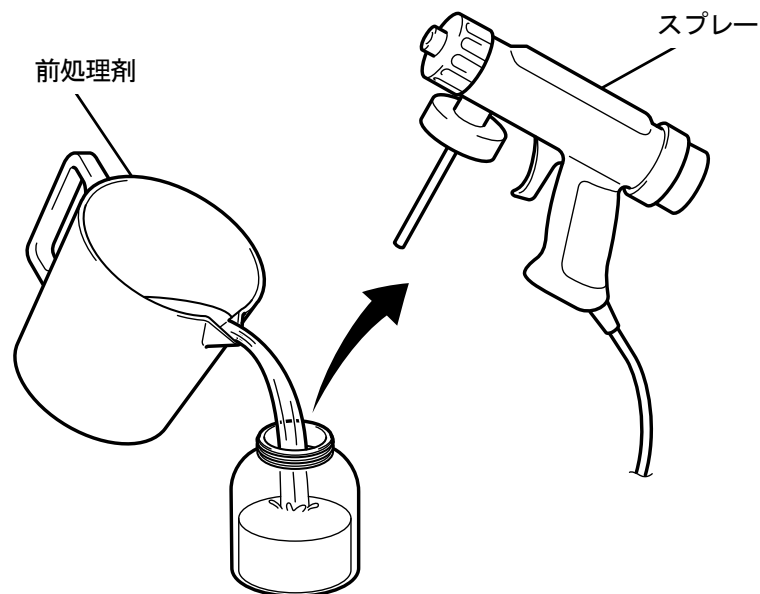
プラテンサイズ	前処理剤塗布量
16×21	45 g
16×18	39 g
14×16	30 g
10×12	16 g
7×8	8 g
レター/A4	15 g
ポケットサイズ (10×10 cm)	3 g

スプレー（市販品：電動式推奨）で塗布する場合

(1) 希釈した前処理剤をスプレーに充填します。

【参考】

- スプレーは、ミストが細かいもの（電動式を推奨）を使用してください。



X0083

(2) Tシャツを、平らに置か立てかけてスプレーで均一に塗布します。

【注意】

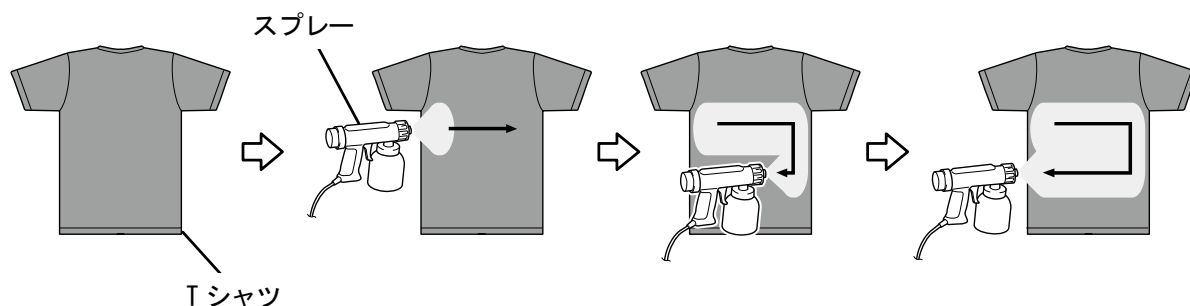
- スプレー塗布などミストが発生する作業をする際は、十分な換気を行ってください。
- 作業をする際は、ビニール手袋、マスクおよび液体飛沫対応の保護めがね（またはゴーグル）を着用してください。
- 前処理剤の取り扱いに関しては、弊社発行の製品安全シートをご確認ください。
<http://sds.brother.co.jp/sdsapp/index.html>

【重要】

- 電動スプレーで塗布する際は、プリンター本体からなるべく離れた場所で塗布してください。プリントヘッドの故障につながる可能性があります。

【参考】

- Tシャツに中敷を入れると裏面（背面）に、前処理剤が染み込みません。使用した中敷は、プレス前に外してください。
- 慣れないうちは、はかりで塗布量を量りながら行ってください。



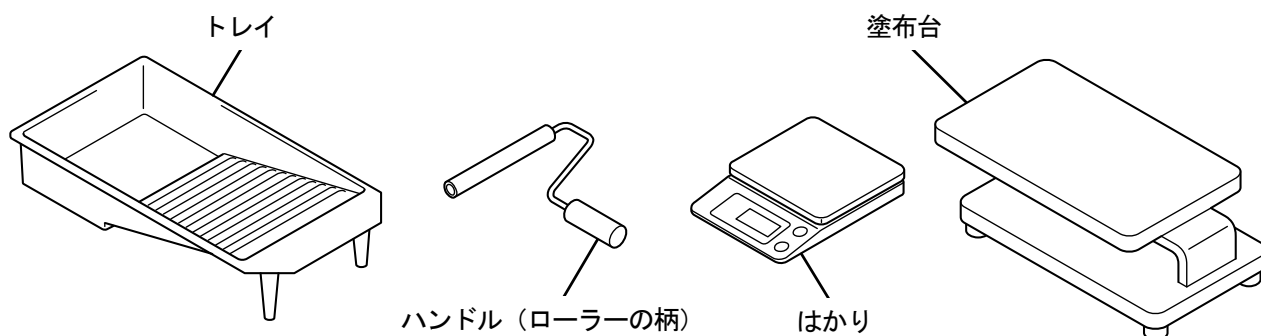
X0084

前処理ローラー（オプション部品）で塗布する場合

- (1) ポリプロピレンなどのトレイ、ハンドル（ローラーの柄）、塗布量を確認するためのはかり、塗布台を準備してください。

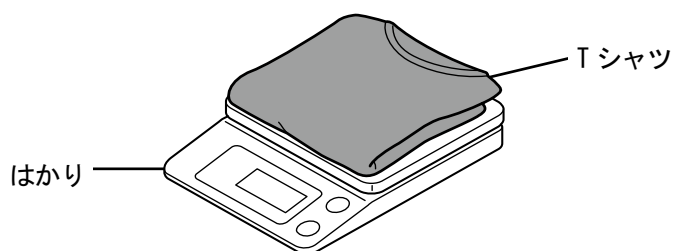
【参考】

- 印刷エリアをカバーできる大きさの塗布台を使用すると、下に前処理剤が染みることもなく便利です。



X0086

- (2) 前処理剤をどの程度塗布したかが分かるように、塗布前のTシャツの重量を量っておきます。

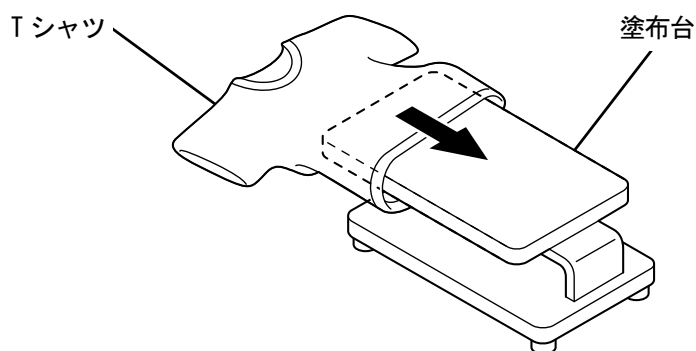


X0087

- (3) 印刷面を上にしたTシャツを、塗布台にかぶせます。

【参考】

- 塗布台がない場合、Tシャツの内側に板状のものを入れておくと裏面（背面）に、前処理剤が染み込みません。

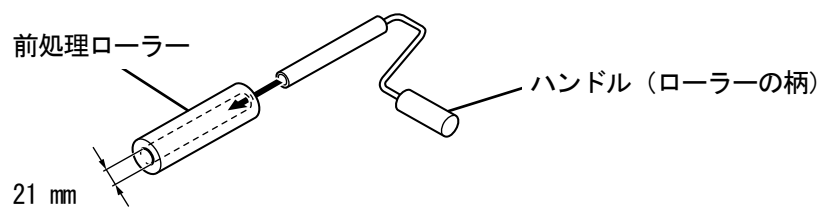


X0088

- (4) 前処理ローラーをハンドル（ローラーの柄）に取り付けます。

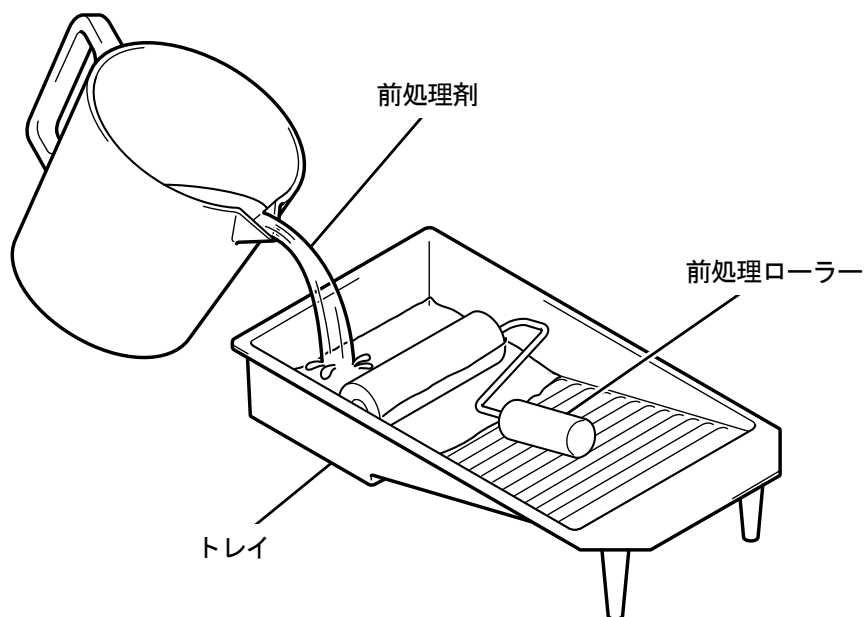
【参考】

- 前処理ローラー内径 21mm に合う、市販のローラー付きハンドルを使用してください。



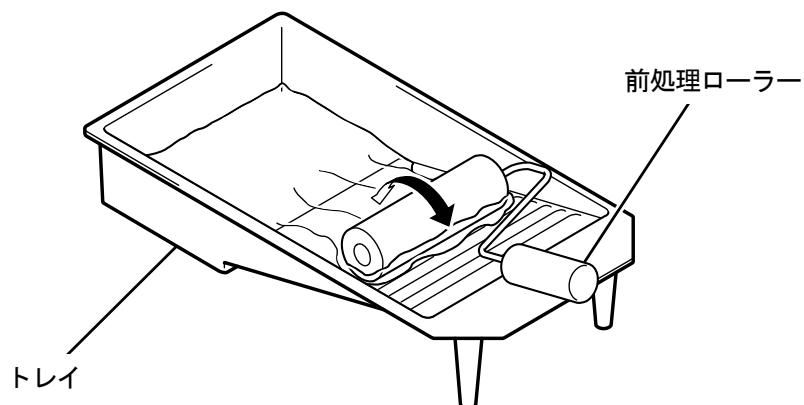
X0089

- (5) トレイに希釈した前処理剤を注ぎ、前処理ローラーを浸して、染み込ませます。



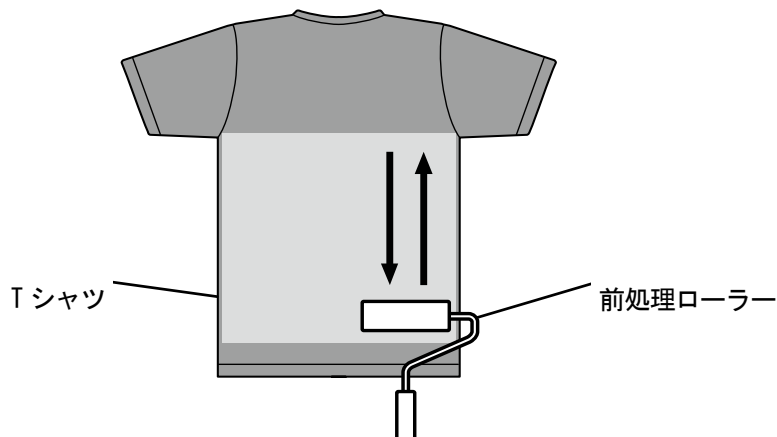
X0090

- (6) 前処理ローラーを、トレイの端でよく絞って余分な前処理剤を落とします。



X0091

(7) T シャツ上で前処理ローラーを縦に動かして、印刷範囲に均一に塗布します。

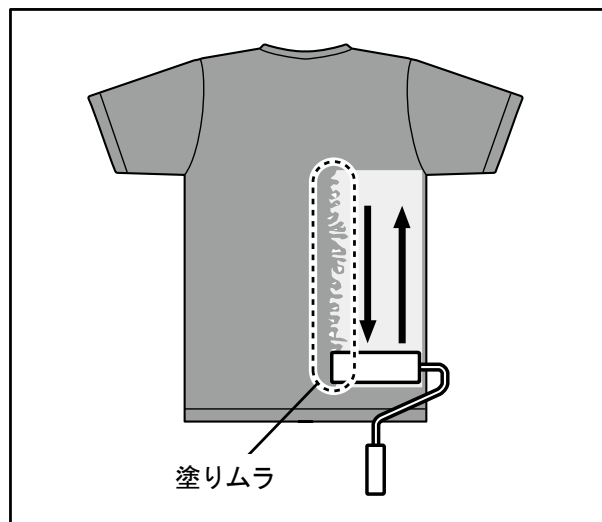
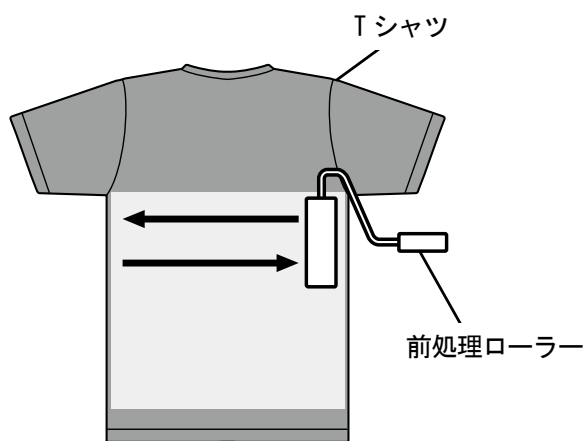


X0092

(8) T シャツ上で前処理ローラーを横に動かして、印刷範囲に均一に塗布します。

【参考】

- 前処理ローラーの力の入れ加減によっては、塗りムラが出来ることがあります。前処理ローラーを重ねて動かして、均一に塗ってください。
- 塗り忘れ（隙間）や塗りムラがある場合は、前処理ローラーに再度前処理剤を染み込ませ、均一に塗ってください。

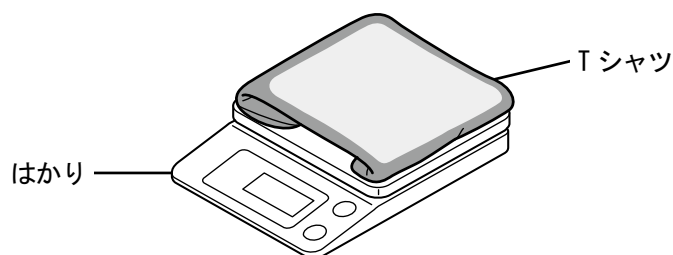


X0093

(9) 必要な量が塗布できたかを確認するために、T シャツの重さを量ります。

【参考】

- 塗布量の目安 ≪“6-3-3. 前処理剤の塗布”≫P.118”
- 塗布量が少ない場合、白インクや白インク上のカラーの発色が悪くなります。
- 塗布量が多すぎる場合、定着後Tシャツが固くなったり、跡残りが目立ってしまう、洗濯堅牢性の低下などが起こる恐れがあります。



X0094

前処理ローラーのお手入れ

前処理ローラーの表面に毛羽や糸ゴミ、ほこりなどが付着したまま使い続けると均一に塗れないことがあります。歯ブラシなどを寝かせて表面をなぞり、毛羽などをきれいに取りのぞきます。

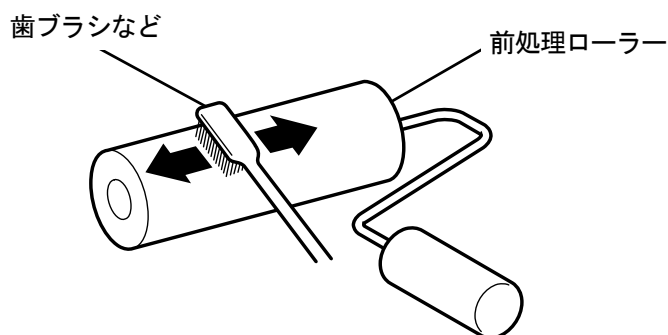
【注意】

- 作業をする際は、ビニール手袋、保護めがねを着用してください。
- 前処理剤の取り扱いに関しては、弊社発行の製品安全シートをご確認ください。

<http://sds.brother.co.jp/sdsapp/index.html>

【お願い】

- 前処理ローラー使用後は、ポリ袋などに密閉するなどして乾燥を避け、平らな場所に立てて保管してください。また2週間以上使用しない場合は、流水で十分に洗浄し、日陰で乾燥させてから再利用してください。



X0095

6-3-4. 前処理剤の定着

【注意】

- ミストが発生するため、十分な換気を行ってください。
- 作業をする際は、ビニール手袋、マスクおよび液体飛沫対応の保護メガネ（またはゴーグル）を着用してください。
- 前処理剤の取り扱いに関しては、弊社発行の製品安全シートをご確認ください。
<http://sds.brother.co.jp/sdsapp/index.html>

【参考】

- オープンや自然乾燥では、前処理剤の効果が得られないため、必ずヒートプレスを使用してください。オープンでは毛羽が寝ないため、白にムラが生じやすくなります。
- ヒートプレスにTシャツをセットする際は、Tシャツの表面が平らになるようセットし、プレスエリア全体に剥離シートを置いてプレスしてください。
- 前処理剤を定着させた部分は一度濡れると前処理剤の効果が低減したり、ムラが生じやすくなります。
- 前処理剤定着後、定着させた部分を手で触らないでください。
- 前処理剤定着後のTシャツには触れたり生地を重ね合わせたりしないでください。
- 前処理剤定着後は、多湿の場所に放置しないでください。
- 長時間放置したときは印刷直前にプレスし、乾かしてから印刷してください。

前処理剤定着条件の目安

下記の定着温度・時間はあくまでも目安であり、適切な条件はお使いのヒートプレス毎に異なります。必ず事前に温度や定着結果を確認してから行ってください。

【参考】

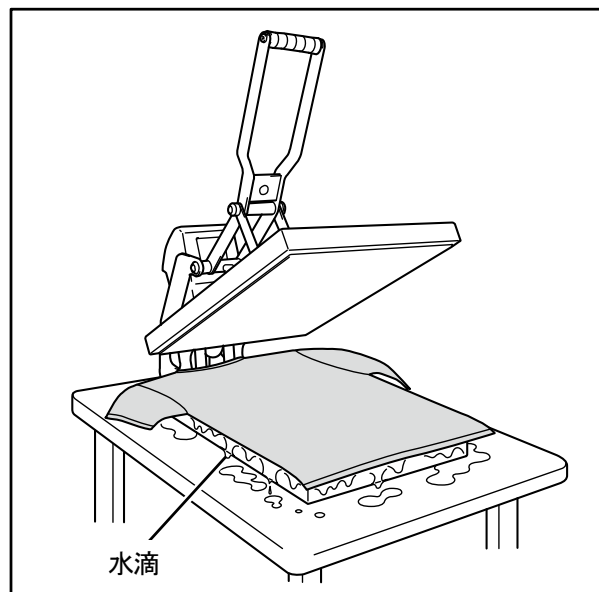
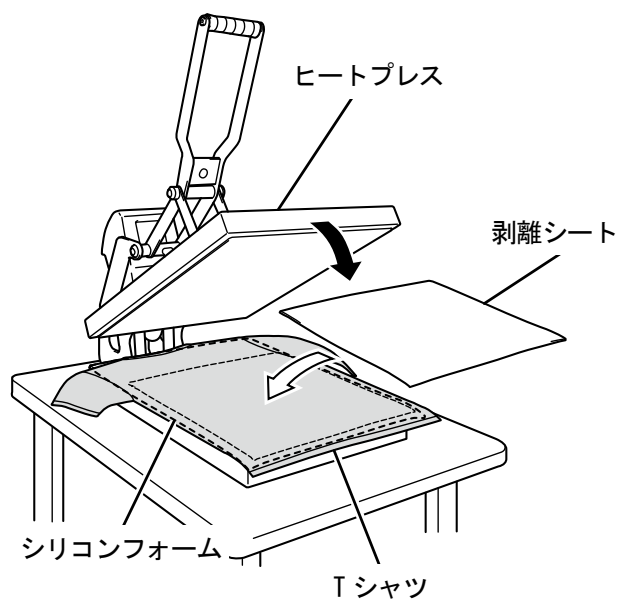
- 定着の際は、ヒートプレスの温度を確認してください。連続して定着すると温度が下がり前処理剤が正しく定着できない場合があります。この場合、白インクがTシャツ生地に染み込んでしまうため、白さが再現できません。
- 表面を平らにする圧力が必要です。お使いのヒートプレスにより定着条件は異なりますので、事前にインク定着結果を確認して圧力を調整してください。
- 35秒間プレスしても乾きが不十分なときは、前処理剤の乾き具合を見ながら時間を延ばしてください。
- 前処理剤の塗布量によって最適な定着条件は異なりますので、下記の数値は目安としてください。

温度	時間
180°C (356° F)	35 秒

(1) シリコンフォーム、Tシャツおよび剥離シートをヒートプレスにセットし、定着します。

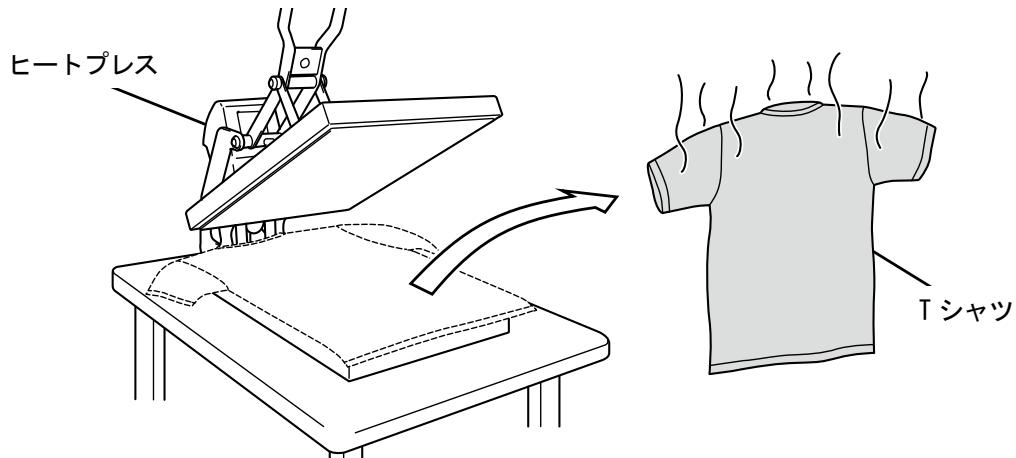
【参考】

- ヒートプレスの熱で前処理剤の水分を蒸発させるため、ヒートプレスの周辺は水滴が発生します。塗布面が濡れないように、作業スペースを清潔に保ってください。
- 剥離シートは、お使いのヒートプレスにより必要に応じて使用してください。



X0096

(2) Tシャツをヒートプレスから取り外し、粗熱を取り除きます。



X0097


6-4. プラテンの調整

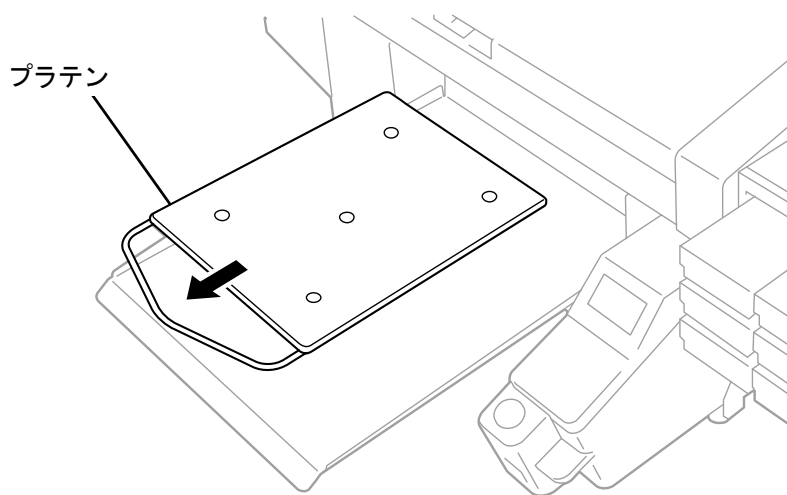
プラテンを印刷メディアに合わせて交換します。

【参考】

- 10×12 プラテンなど、オプションサイズのプラテンを使用する場合は、プリンタードライバーの設定メニューで「プラテンサイズ」が正しく選ばれていることを確認してください。☞”5-4-1. プラテンサイズを選択する >>P. 84”
- 16×21 プラテンを使用する場合 ☞”6-4-3. 16×21 プラテンの使用 >>P. 138”

6-4-1. プラテンの交換

- (1) 操作パネルの  を押し、プラテンを本体手前側に向かって移動します。

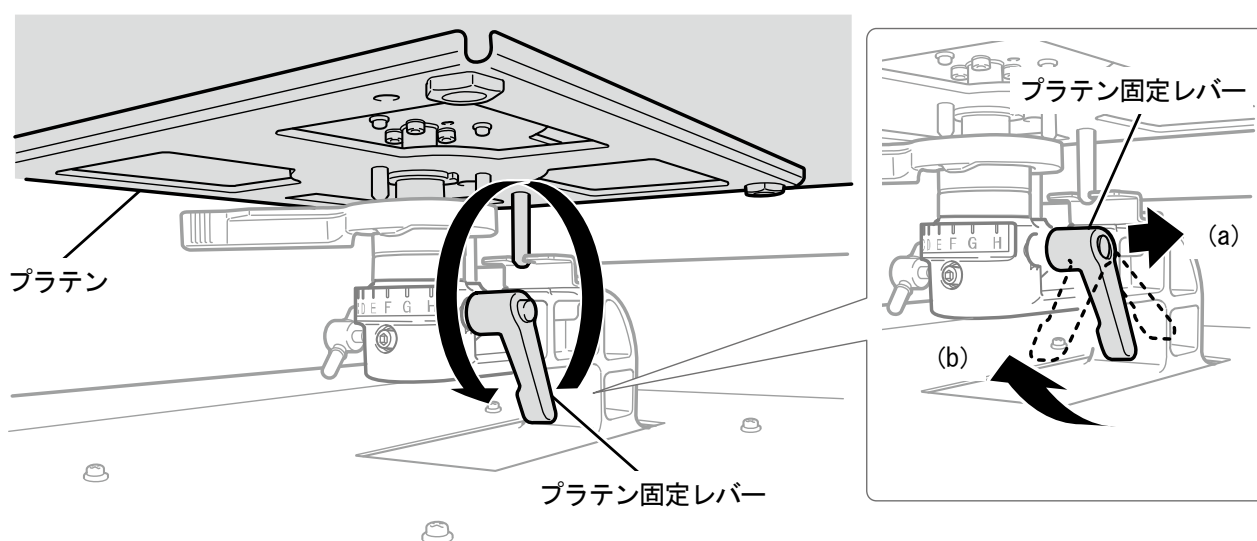


X0164

- (2) プラテン固定レバーを1~2回転ゆるめます。

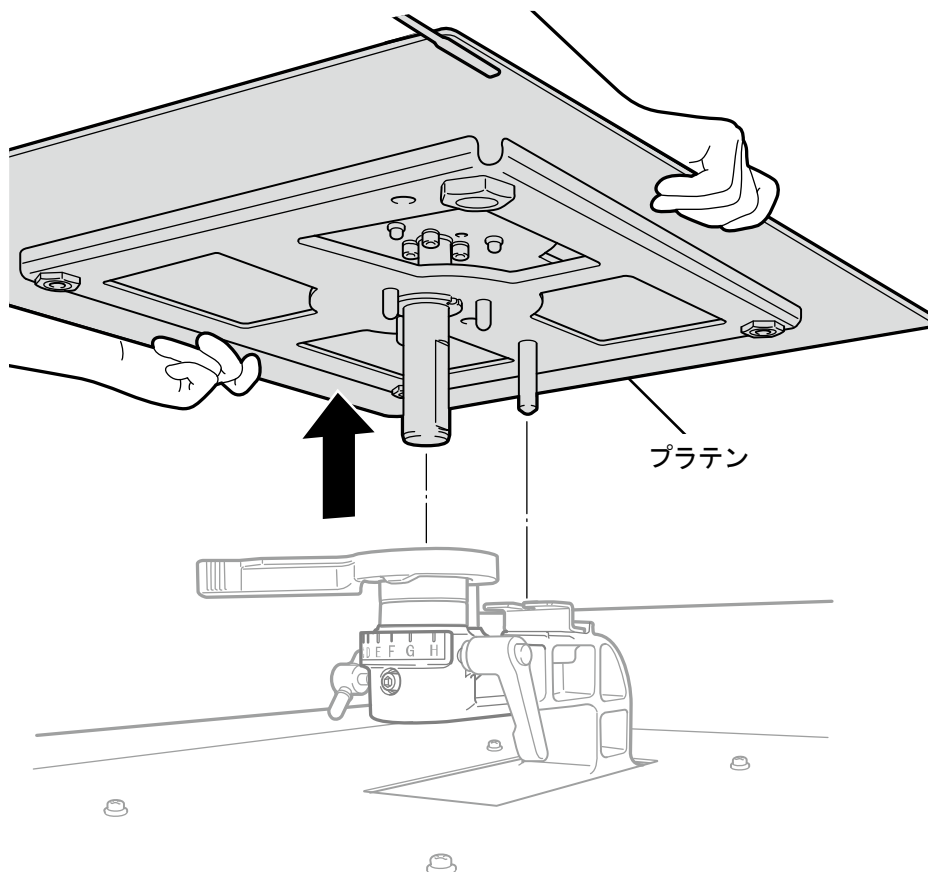
【参考】

- プラテンの高さによっては、プラテン固定レバーがプラテンに当たり、回転ができない場合があります。その際は、プラテン固定レバーを (a) の方向に動かして、(b) のようにプラテン固定レバーの先端を手前に引いた後、再度ゆるめてください。



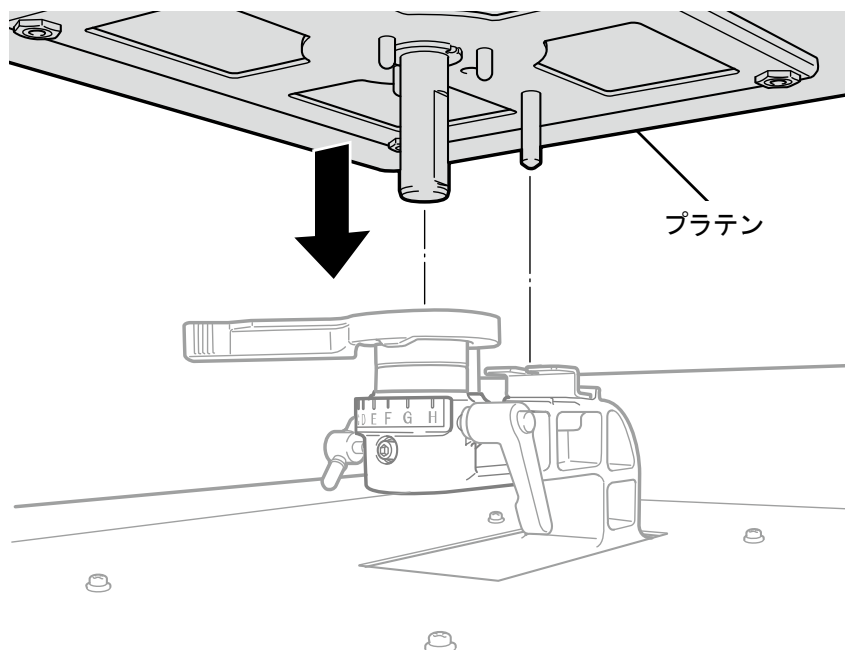
X0257

- (3) プラテンの両端を持ち真上に持ち上げて取り外します。



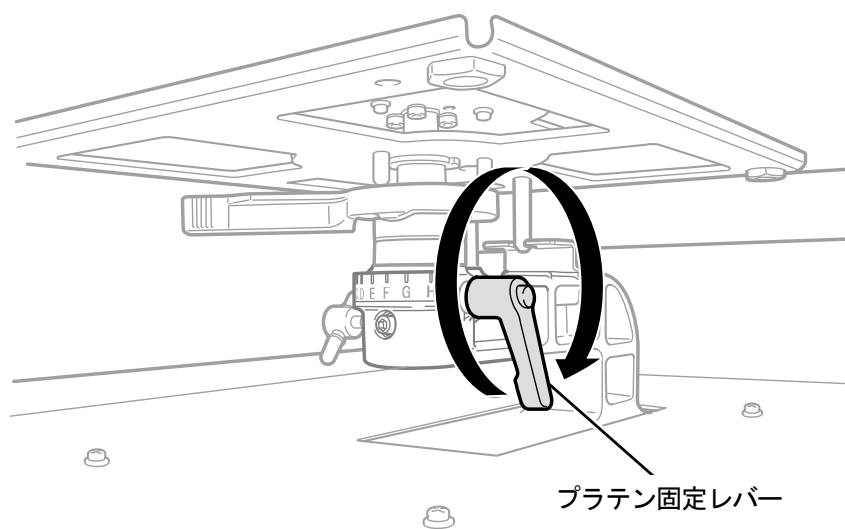
X0258

- (4) 使用するプラテンを真上から挿入します。



X0259

- (5) プラテン固定レバーを締め付けます。



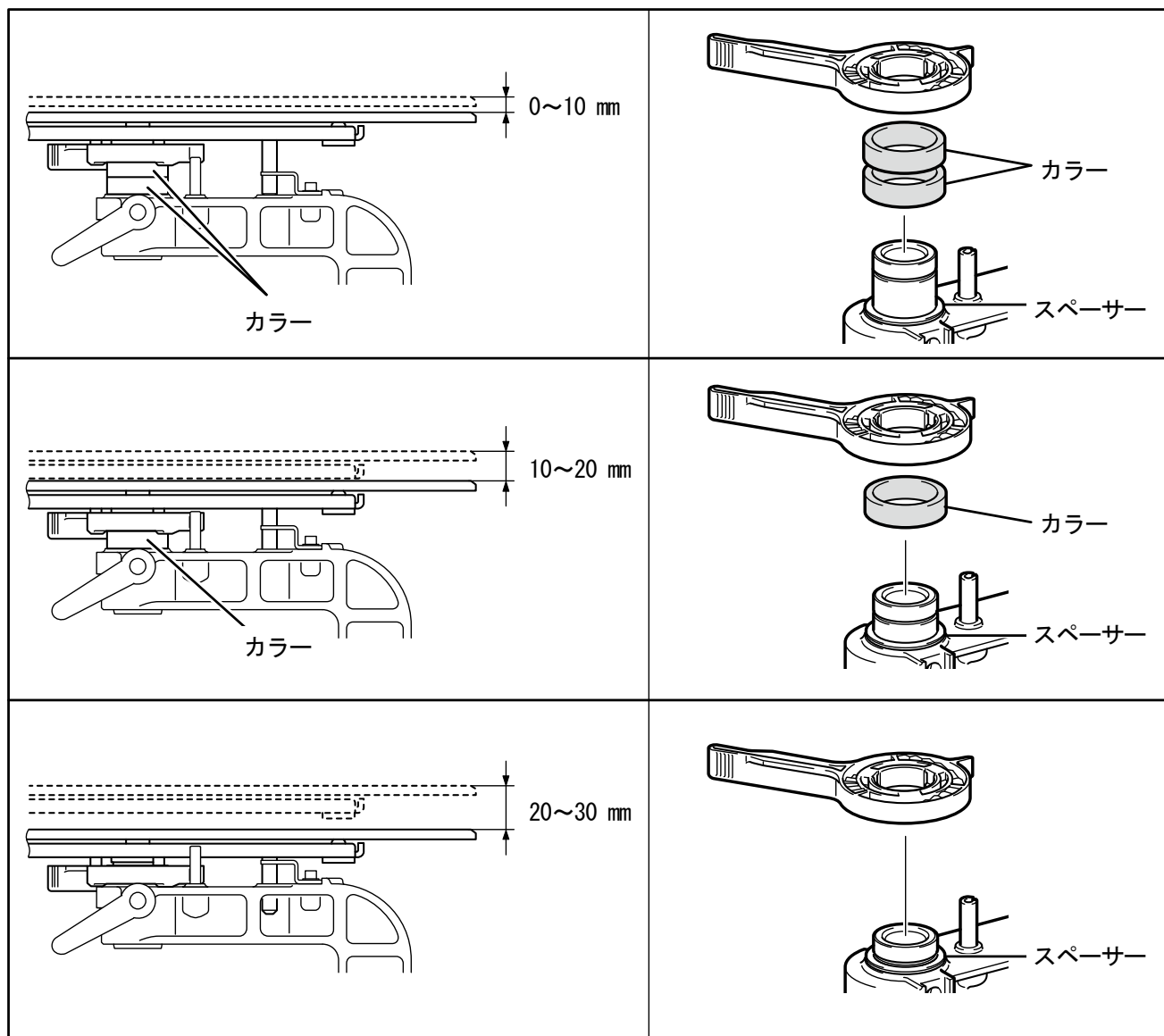
X0260

6-4-2. プラテン高さの調整

常に厚物に印刷する場合は、プラテン軸受け、カラーを調整することでプラテン高さを最大 30 mm 下げることができます。

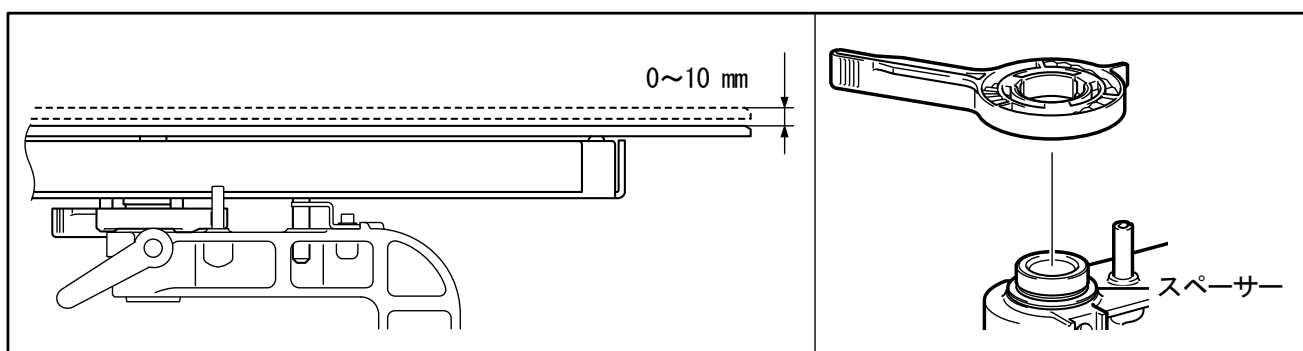
【参考】

- プラテンの高さ調整範囲（標準部品でプラテン高さ調節レバーを 0 とする A の位置）は、下表を参照ください。
- スペーサーは高さが基準値になるようにそれぞれの機械にセットしてあります。スペーサーの枚数を変えないでください。
- 16×21 プラテンを使用する場合は最下段のみの使用となります。カラーを外した状態で取り付けてください。また、16×21 プラテンの高さ調整は最大 10 mm です。
- 高さ調整時は、プラテン高さ調節レバーのツメをプラテン軸受けの溝にはめてください。



X0102

16×21 プラテンの場合



X0165

例として標準から最下段にする場合と、最下段から中段にする場合を説明します。

標準から最下段にする場合

- (1) プラテンを取り外します。
- (2) プラテン固定レバー・プラテン高さ調節レバー・カラーを取り外します。

カラーの枚数と高さ調整範囲は以下のようになります。

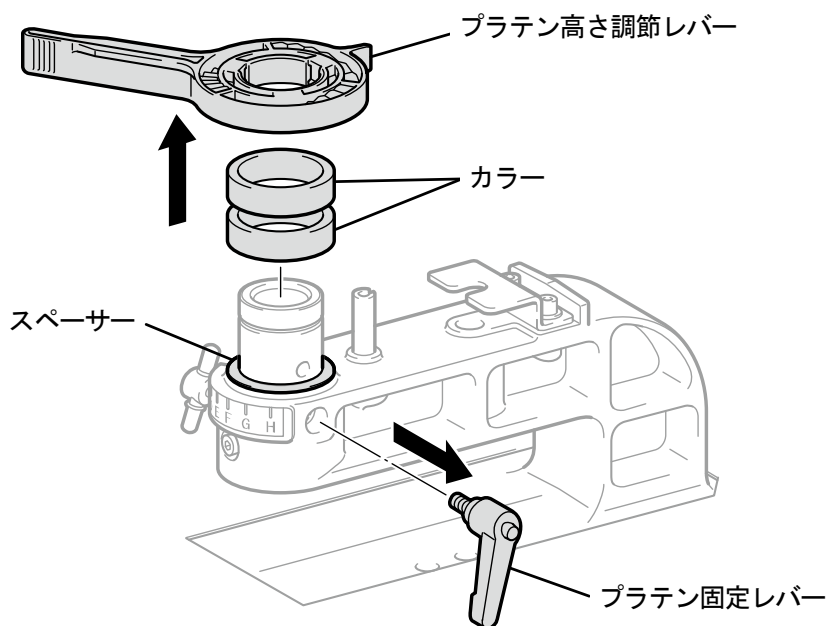
位置	高さ	カラー枚数
最上段(標準)	0-10 mm	2枚
中段	10-20 mm	1枚
最下段	20-30 mm	無し

16×21 プラテンの場合

		カラー枚数
最下段	0-10 mm	無し

【参考】

- スペーサーは高さが基準値になるようにそれぞれのプリンターにセットしています。スペーサーの枚数は変えないください。



X0261

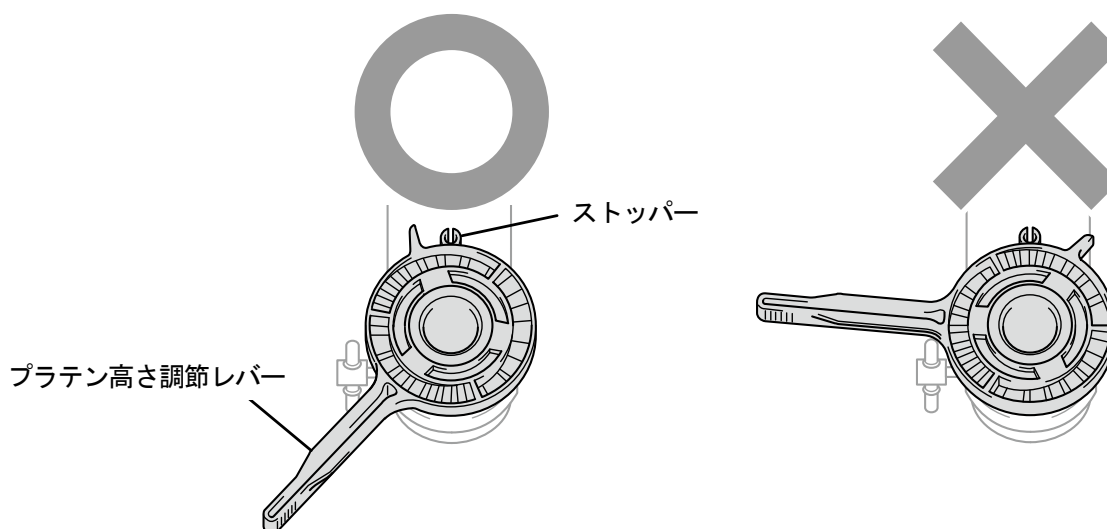
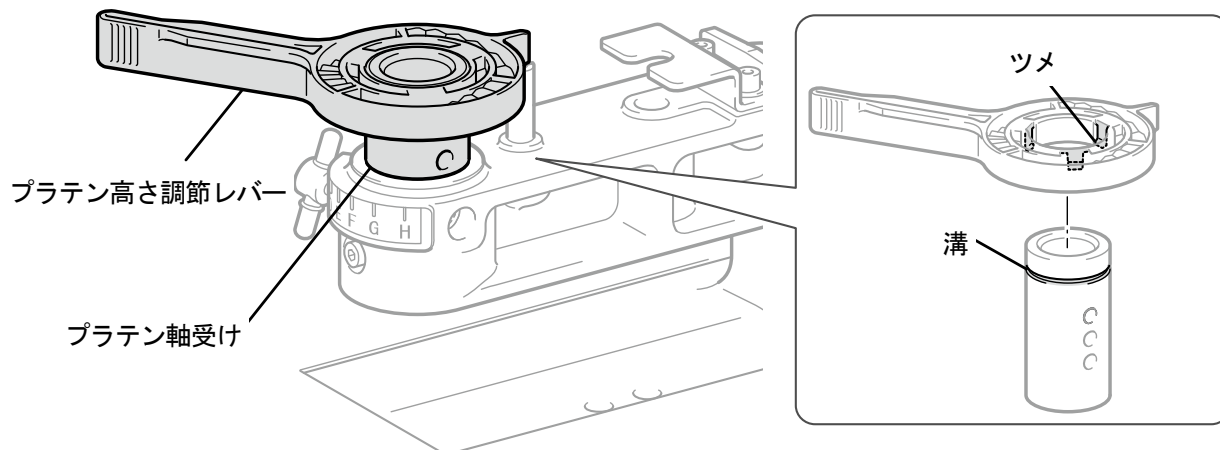
(3) プラテン高さ調節レバーをプラテン軸受けに取り付けます。

【注意】

- プラテン高さ調節レバーは下図の位置に取り付けてください。間違った位置に取り付けるとプラテンを取り付けた時にストッパーと干渉します。

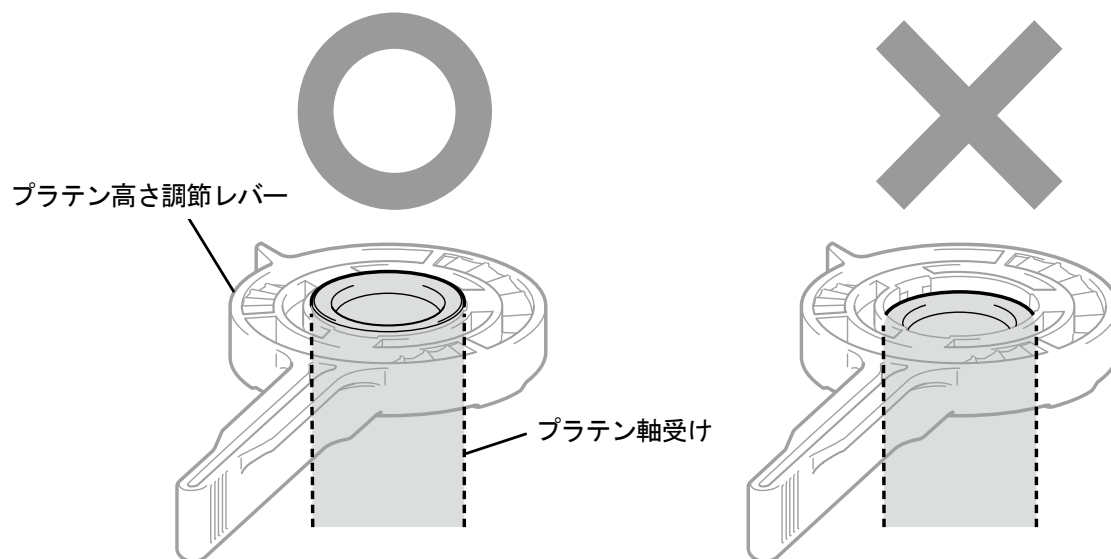
【参考】

- 高さ調整時は、プラテン高さ調節レバーのツメをプラテン軸受けの溝にはめてください。



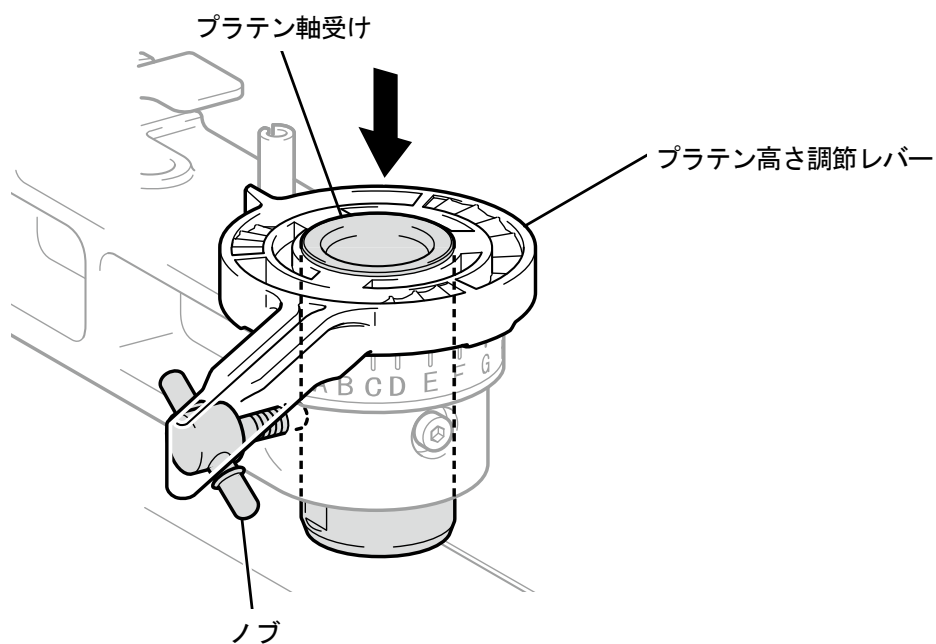
X0262

- (4) プラテン高さ調節レバーとプラテン軸受けの端面位置が合っていることを確認します。



X0208

- (5) プラテン高さ調節レバーを持ちながらノブを緩め、プラテン軸受と高さ調節レバーを下げます。



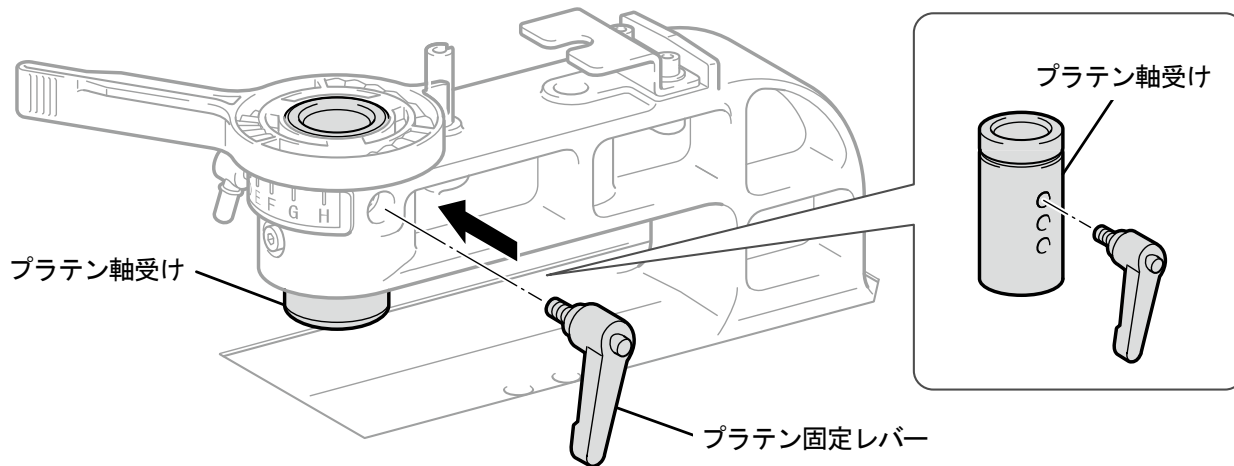
X0263

(6) プラテン固定レバーで仮止めします。

調整するプラテンの高さによって、カラーの枚数およびプラテン軸受けのネジ穴位置が異なります。

【参考】

- 最下段にする場合は、カラーを全て取り外してプラテン軸受け上側のネジ穴に仮止めします。
- 中段にする場合は、カラーを1枚取り付けてプラテン軸受け中央のネジ穴に仮止めします。
- 最上段にする場合は、カラーを2枚取り付けてプラテン軸受け下側のネジ穴に仮止めします。

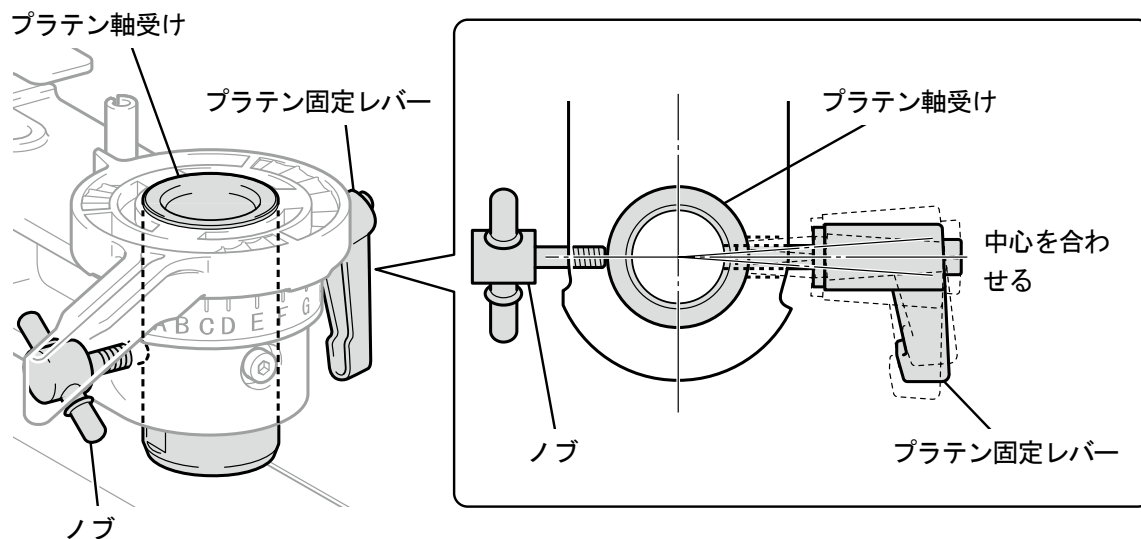


X0264

(7) ノブを締め付けて、プラテン軸受けを固定します。

【参考】

- プラテン固定レバーの中心を、図の位置にあわせてプラテン軸受けを固定してください。



X0265

(8) 使用するプラテンを挿入し、プラテン固定レバーを締め付けます。

最下段から中段にする場合

- (1) プラテンを取り外します。
- (2) プラテン固定レバー・プラテン高さ調節レバーを取り外します。

カラーの枚数と高さ調整範囲は以下のようになります。

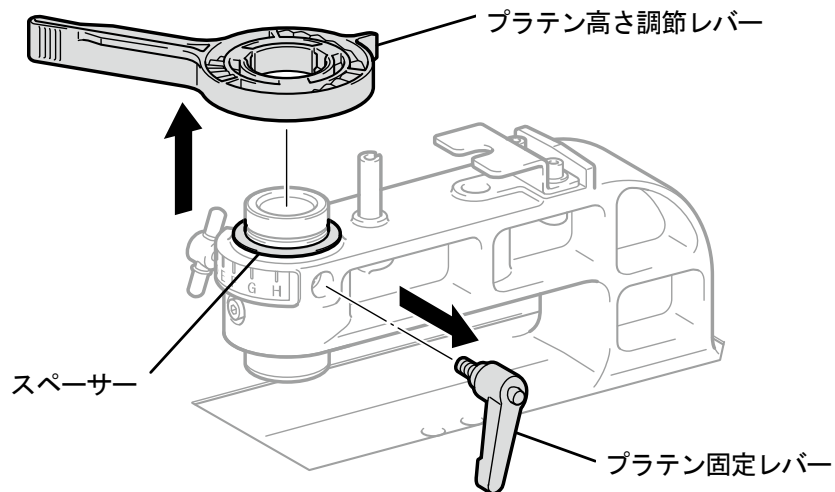
位置	高さ	カラー枚数
最上段(標準)	0-10 mm	2枚
中段	10-20 mm	1枚
最下段	20-30 mm	無し

16×21 プラテンの場合

位置	高さ	カラー枚数
最下段	0-10 mm	無し

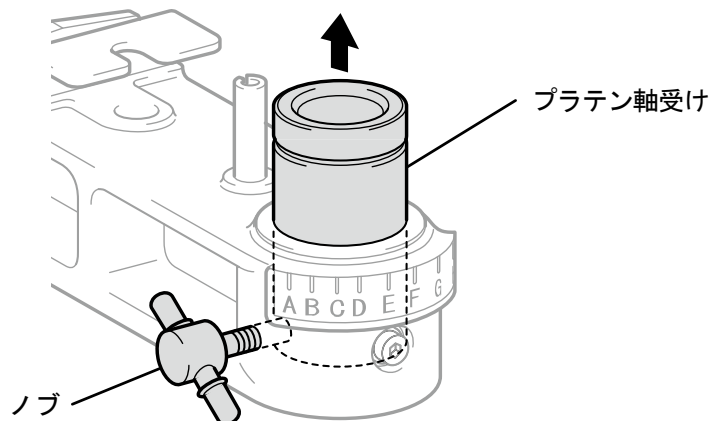
【参考】

- スペーサーは高さが基準値になるようにそれぞれのプリンターにセットしています。スペーサーの枚数は変えないください。



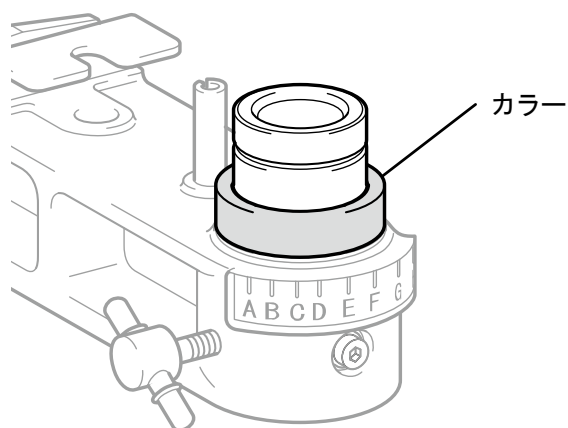
X0266

- (3) プラテン軸受を持ちながらノブを緩め、上端まで持ち上げて再度ノブを締めます。



X0267

(4) カラーを取り付けます。



X0268

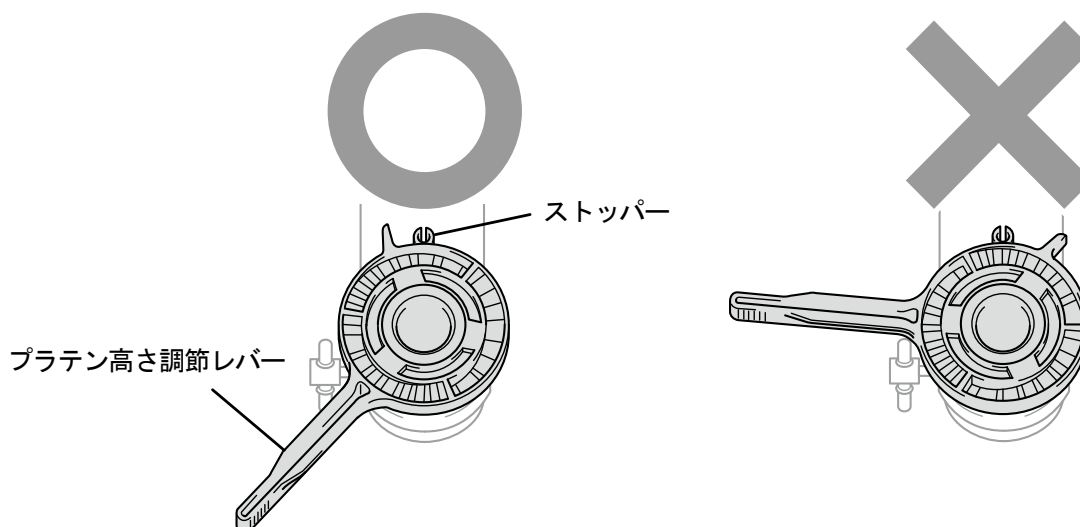
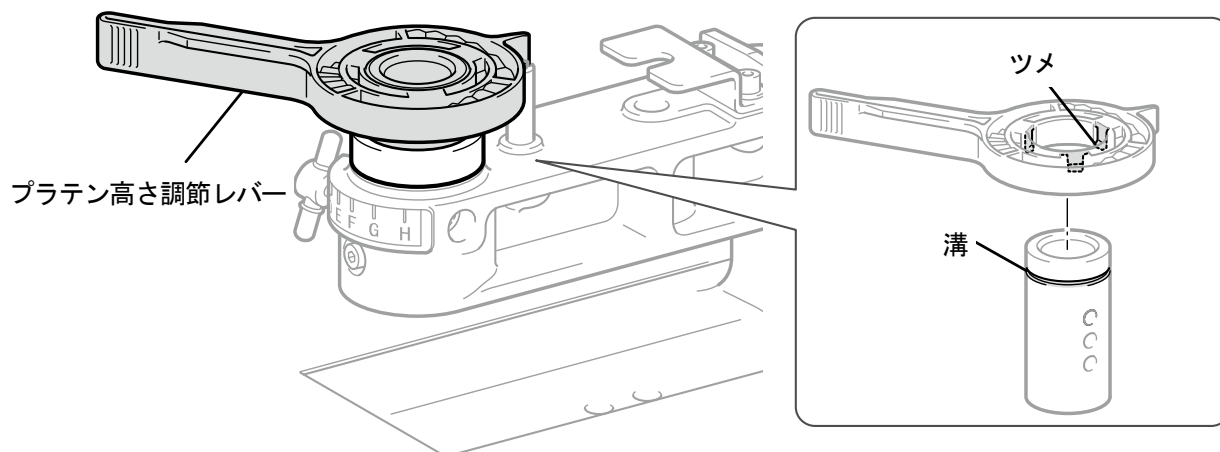
(5) プラテン高さ調節レバーをプラテン軸受けに取り付けます。

【注意】

- プラテン高さ調節レバーは下図の位置に取り付けてください。間違った位置に取り付けるとプラテンを取り付けた時にストッパーと干渉します。

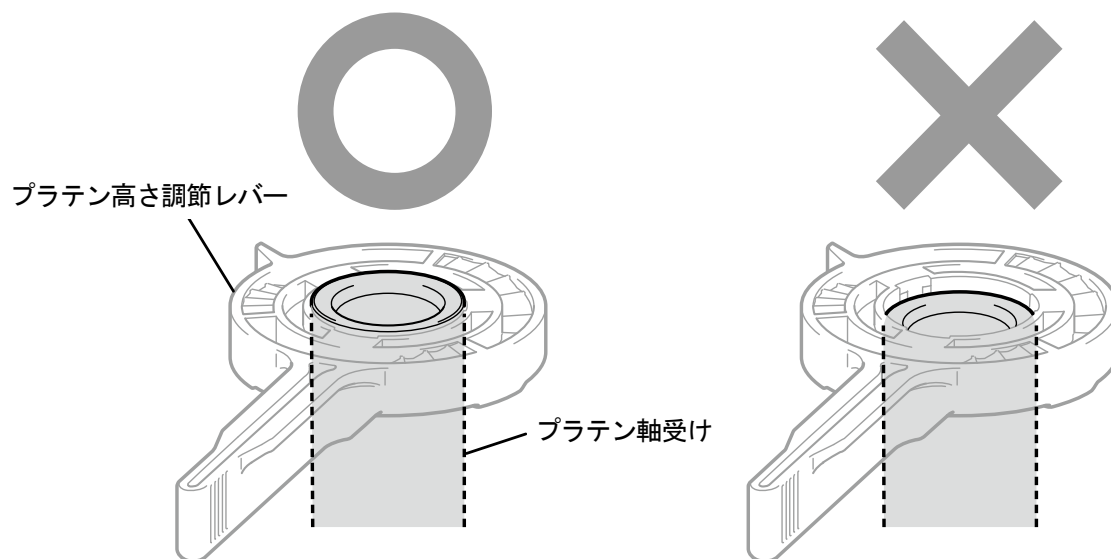
【参考】

- 高さ調整時は、プラテン高さ調節レバーのツメをプラテン軸受けの溝にはめてください。



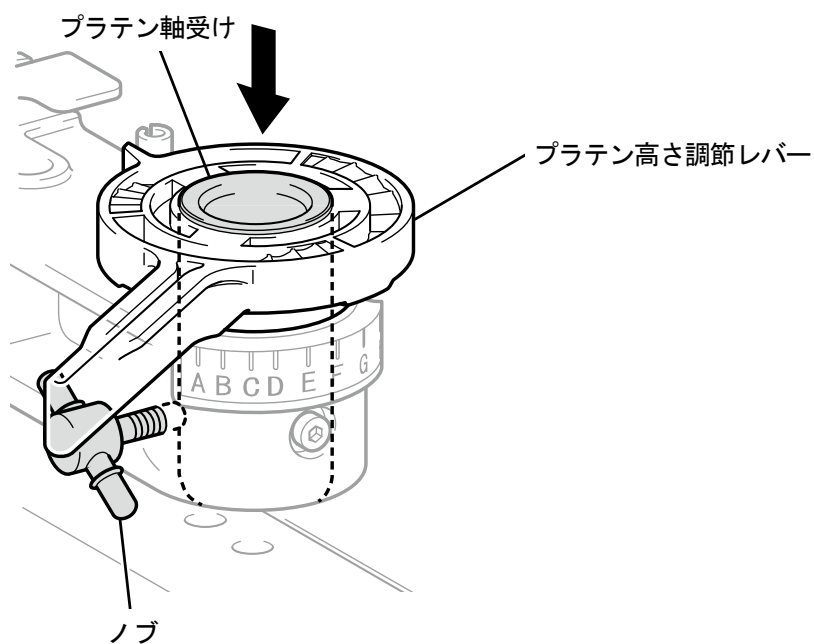
X0269

- (6) プラテン高さ調節レバーとプラテン軸受けの端面位置が合っていることを確認します。



X0208

- (7) プラテン高さ調節レバーを持ちながらノブを緩め、プラテン軸受と高さ調節レバーを下げます。



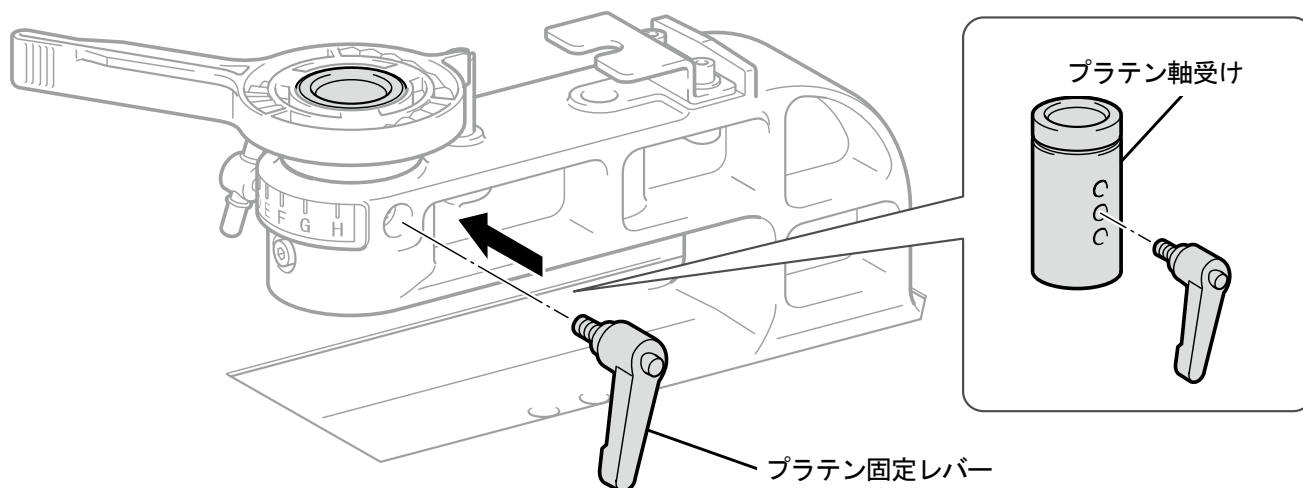
X0270

(8) プラテン固定レバーで仮止めします。

調整するプラテンの高さによって、カラーの枚数およびプラテン軸受けのネジ穴位置が異なります。

【参考】

- 最下段にする場合は、カラーを全て取り外してプラテン軸受け上側のネジ穴に仮止めします。
- 中段にする場合は、カラーを1枚取り付けてプラテン軸受け中央のネジ穴に仮止めします。
- 最上段にする場合は、カラーを2枚取り付けてプラテン軸受け下側のネジ穴に仮止めします。

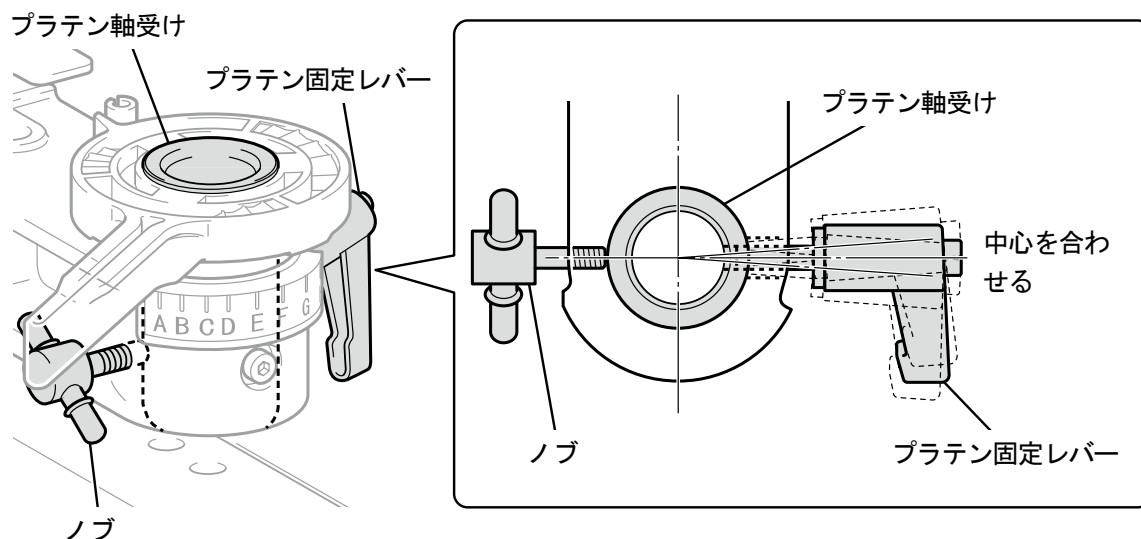


X0271

(9) ノブを締め付けて、プラテン軸受けを固定します。

【参考】

- プラテン固定レバーの中心を、図の位置にあわせてプラテン軸受けを固定してください。



X0272

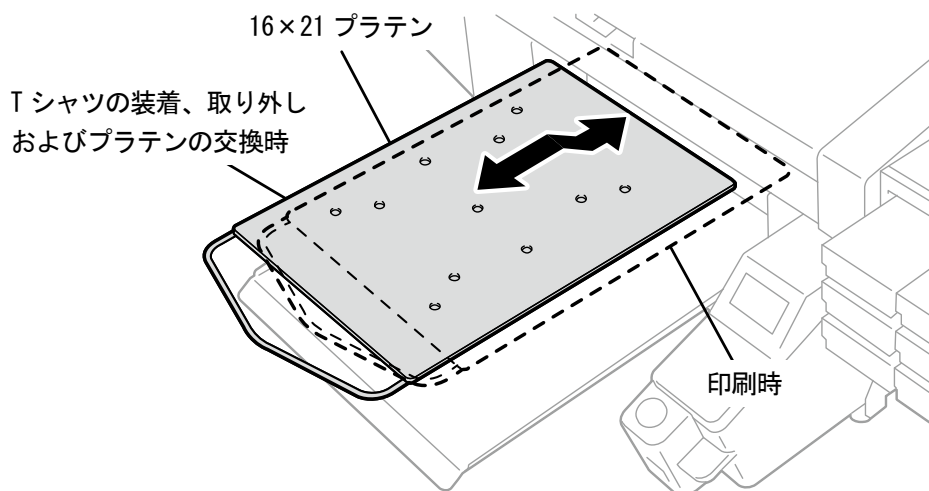
(10) 使用するプラテンを挿入し、プラテン固定レバーを締め付けます。

6-4-3. 16×21 プラテンの使用

【注意】

- 16×21 プラテンを使用する場合は、重量があるため取り扱いには注意してください。また、プラテンの可動部は触らないように注意してください。けがをする恐れがあります。
- 16×21 プラテンを手動でスライドさせるときは、ゆっくりと動かしてください。

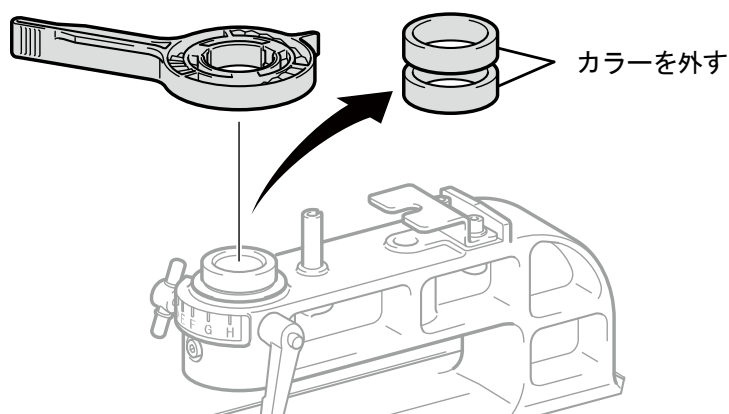
Tシャツの装着、取り外しおよびプラテンの交換時はプラテンを手動で手前にスライドさせ、本体から完全に引き出した状態で行います。この時、少し上に持ち上げながらスライドさせてください。また、印刷時はプラテンを奥側にスライドさせ、印刷時のプラテン位置に戻してから行います。




X0158

【参考】

- 16×21 プラテンを使用する場合は、高さ調整用のカラーをすべて外した状態で使用してください。☞“6-4-2. プラテン高さの調整”>>P. 129”

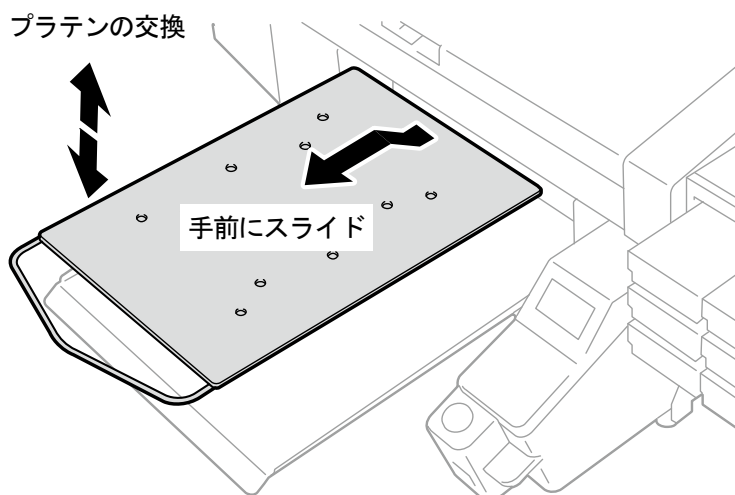


X0273

- (1) 操作パネルの  を押し、16×21 プラテンを本体手前側に向かって移動します。
- (2) 16×21 プラテンを少し上に持ち上げながらスライドさせ、手前に引き出します。
- (3) この状態で、T シャツの装着、取り外しおよびプラテンの交換を行ってください。

【参考】

- T シャツの装着、取り外し [☞“6-5. 印刷物の装着”>>P.140”](#)
- プラテンの交換 [☞“6-4-1. プラテンの交換”>>P.126”](#)

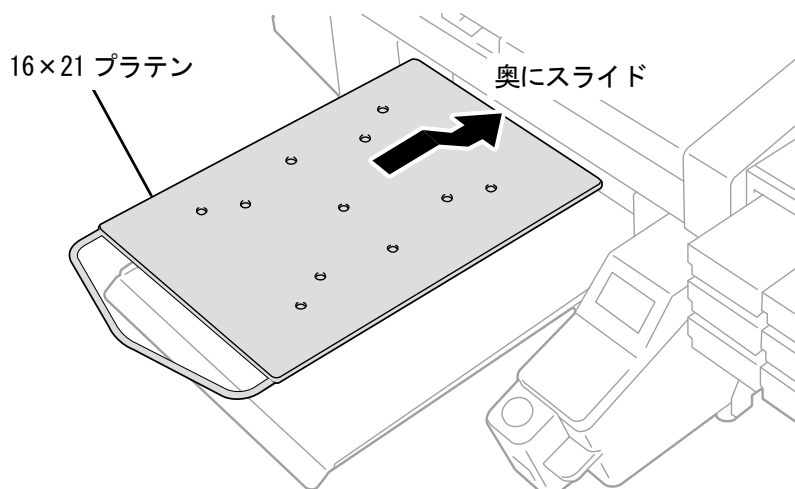


X0166

- (4) T シャツの装着、取り外しおよびプラテンの交換を終えたら、プラテンを奥側にスライドさせ、印刷時のプラテン位置に戻します。

【重要】

- プラテンを手前にスライドした位置ではプラテンの高さが上がるため、障害物センサーに検出され、印刷は行われません。しかし、プラテン高さを最大に下げた場合はプラテンが障害物センサーに検出されないため、プラテンの印刷範囲外に印刷される恐れがあります。必ず、プラテンを印刷時の位置にスライドさせた後に印刷を開始してください。



X0168

6-5. 印刷物の装着

印刷物を装着する際、最適な印刷画質を得るために、Tシャツその他印刷メディアの厚みに応じて、プラテンの高さを調整する必要があります。

【注意】

- 本機の前には十分な空間を取り、物を置かないでください。プラテンがぶつかって破損したり、プラテンと物の間に手をはさみ、けがの原因となります。
- 動作中はプラテンから手を離してください。プラテンやTシャツレイと各カバーとの間に手をはさみ、けがの原因となります。

【重要】

- プラテンを手で動かさないでください。本機に深刻な故障を与える原因となります。

【参考】

- プラテン高さを印刷物に応じて適切な高さに調節してお使いください。プラテン高さ調節レバーで高さの調節ができます。目安として、障害物センサーに検出される限界の高さから一段階下げた高さに調節し、障害物センサーに検出されないことを確認してください。

プラテンの高さを下げすぎるとインクミストがプリンター内部に飛散し、印刷面を汚したり、印刷がぼやけたり、センサーや本体の故障原因となります。

- ヘム（縁）や縫い目を避けるためにプラテンを低めにしなければならない場合は、片方向印刷を使用してください。


☞“8-1. 印刷方向の設定” >>P. 219”

- 印刷データ単位での片方向印刷は、プリンタードライバーからも指定できます。

☞“5-4-11. 印刷方向を指定する” >>P. 98”

- 常に厚物に印刷する場合は、プラテン軸受け、カラーで調節し、プラテン高さを下げることができます。

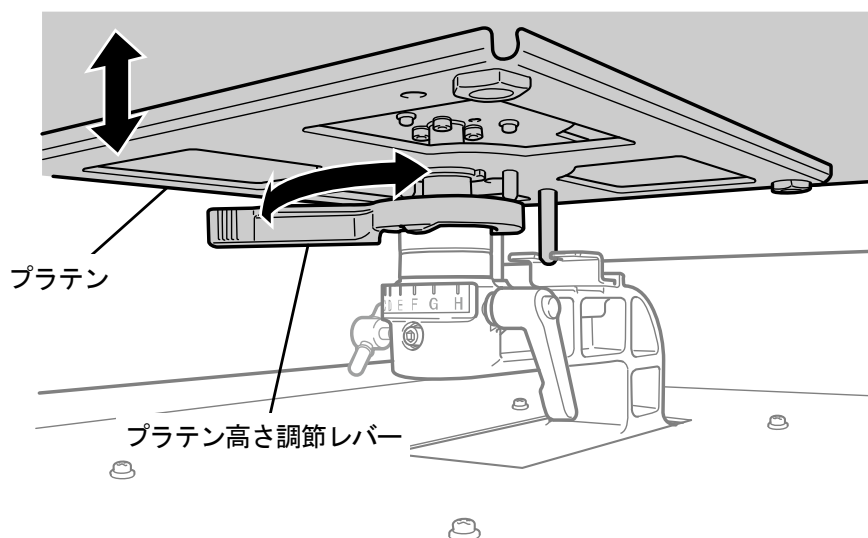
☞“6-4-2. プラテン高さの調整” >>P. 129”

(1) プラテンが手前に移動されていない場合は、操作パネルの  を押します。

(2) プラテン高さ調節レバーで高さを調整します。

【参考】

- Tシャツの場合はプラテン高さ調節レバーを「A」程度で、トレーナーのような厚手のものは「C」程度です。
- プラテンの高さを下げすぎると印刷品質が低下したり、インクミストによる本体の汚れなどに繋がります。



X0274

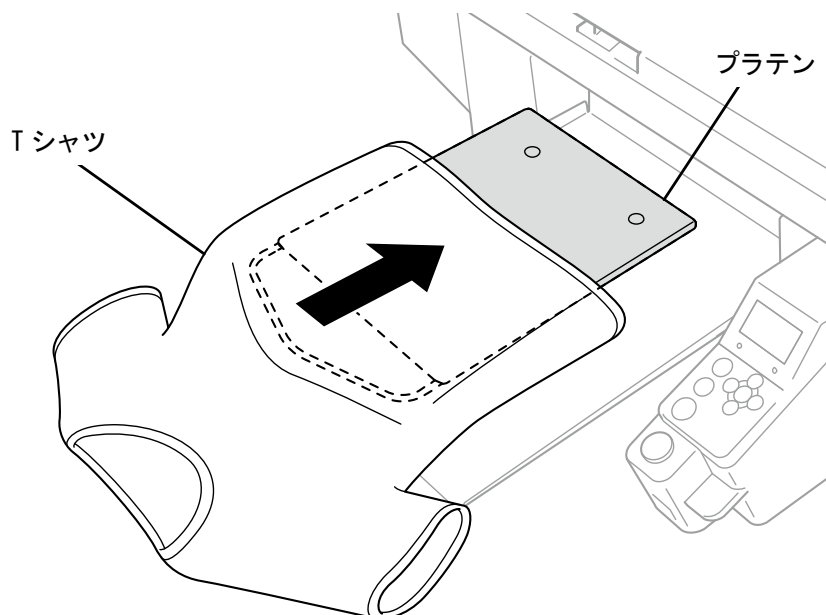
(3) Tシャツの印刷面を上にしてプラテンに装着します。

【重要】

- 16×21 プラテンを取り付けている場合は、プラテンを手前にスライドさせてからTシャツを装着してください。

【参考】

- 白または淡色のTシャツの位置合わせ用に、プラテンシートに印刷するグリッドが、スタートメニューの[すべてのプログラム]から「Brother GTX pro Tools」>「Useful Tools」の中にあります。
☞「5-5-4. プラテンシートにグリッド線を印刷する」>>P.101”

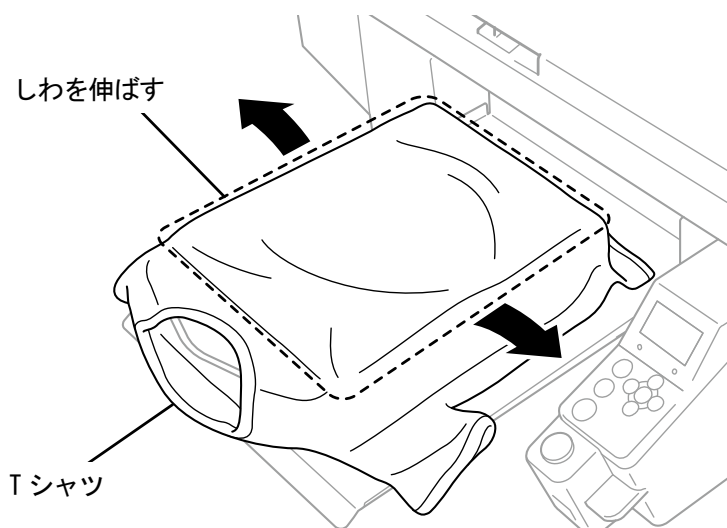


X0110

(4) しわを伸ばし、糸くずや埃を取り除きます。

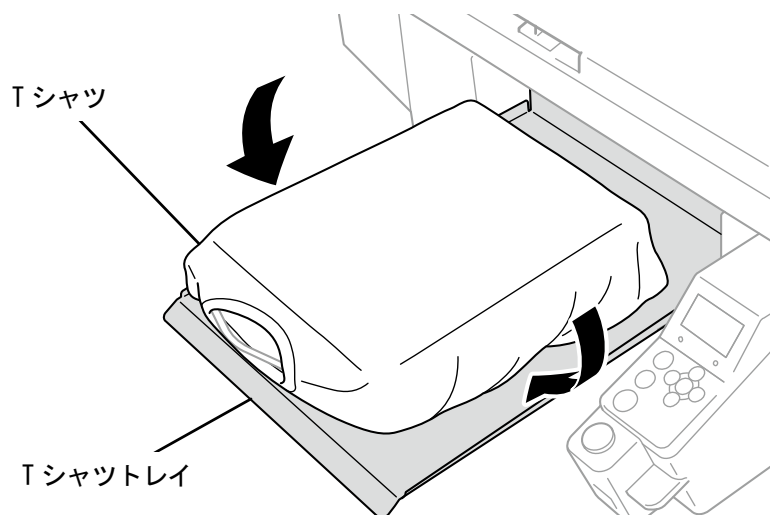
【参考】

- ヘム（縁）や首、アームホール、タック、裾などの縫い目は障害物センサーに検出されやすくなります。
- 両端の部分はしっかり平らにしないと印刷中に盛り上がりやすく、障害物センサーに検出されやすくなります。
- 前処理剤定着面に触れないように作業してください。
- 前処理剤を塗布したTシャツは、引っ張るのではなくプラテン布と馴染ませるよう平らにならしてください。
- Tシャツの表面が平らでない場合、障害物センサーに検出されます。
- Tシャツを引っ張って装着すると、白インクとカラーインクの吐出位置がずれて白インクがはみ出してしまう場合があります。特に薄い生地は、引っ張らないように注意してください。




X0111

- (5) 袖や裾の溢れた部分は巻き込まないようにTシャツトレイに乗せます。




X0112

- (6) 操作パネルの  を押して、プラテンを本体奥側に向けて移動します。

プラテンを実際に動かして、Tシャツの表面と障害物センサーとのギャップを印刷面全体で確認してください。

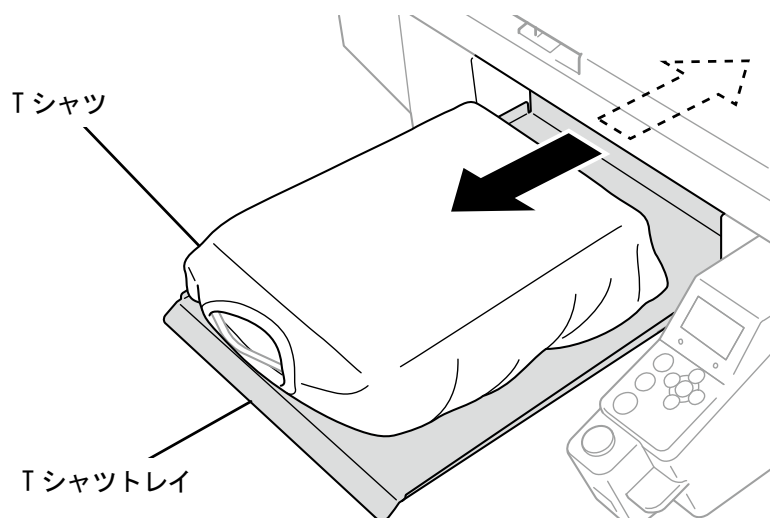
【参考】

- ギャップが広すぎる場合は、プラテン高さ調節レバーで調整してください。
- 障害物センサーに検出される限界の高さから一段階下げた高さに調節し、障害物センサーに検出されないことを確認してください。
- プラテンの高さが高すぎると、印刷中にプリントヘッドに当たり、汚れや故障の原因になります。
- 16×21 プラテンを取り付けている場合は、手動で奥にスライドさせて元の位置に戻してから、プラテンを本体奥側に向けて移動してください。

- (7) 操作パネルの  を押して、プラテンを本体手前側に向けて移動します。

【参考】

- 適切な高さになるまで、高さ調整を繰り返してください。
- 高さが決まった後、印刷を開始します。☞“6-7. 印刷”>>P.152”



X0113

6-6. 印刷データの送信／読み込み

プリンターへの印刷データの読み込みは、以下の方法があります。

- USB ケーブルまたは LAN ケーブルで接続した PC から印刷データを受信します。
- USB メモリーから印刷データを読み込みます。

詳細は以降の章を参照してください。

6-6-1. ARXP ファイルのプレビュー画面から印刷データを送信する

- (1) ARXP ファイルを開きます。

【参考】

- ARXP ファイルをダブルクリックする、またはスタートメニューから[すべてのプログラム]>「Brother GTX pro Tools」>「GTX pro File Viewer」を選択し、ARXP ファイルを選択して開きます。また、ARX4 ファイルも読み込むことができます。

- (2) ファイルの印刷条件とプレビューが表示されます。

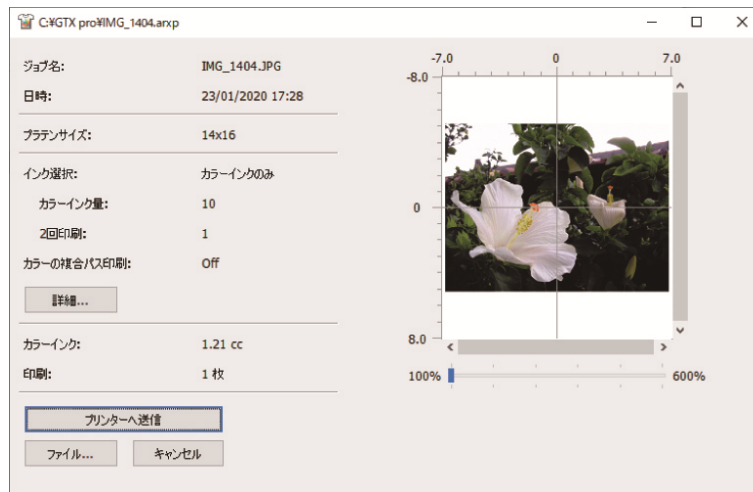
【参考】

- インク選択で[カラー+白インク]または[白インクのみ]を選択している場合は、背景が「黒」または詳細設定で指定した「透明色」で表示されます。
- インク選択で[カラーインクのみ]を選択している場合は、背景が「白」で表示されます。
- 詳細ボタンを押すとプリンタードライバーの詳細設定画面で設定した項目が表示されます。

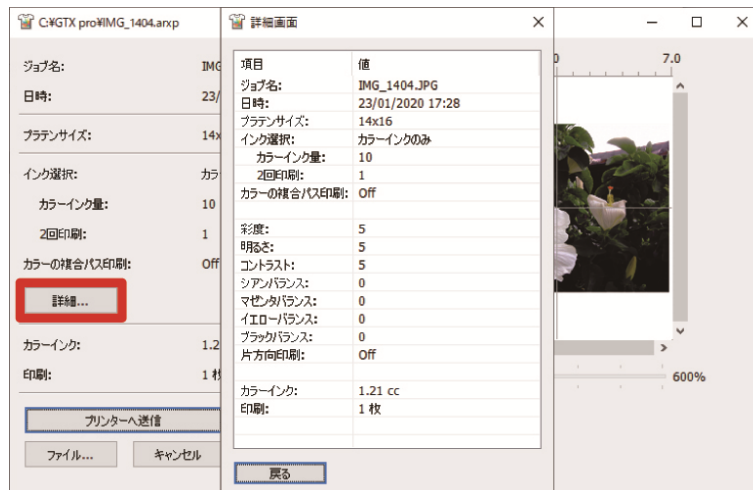
- [カラー+白インク]または[白インクのみ]の場合



• [カラーインクのみ]の場合



• [詳細画面]



- (3) インク選択で[カラー+白インク]または[白インクのみ]を選択している場合は、背景の色を変更して印刷のイメージをプレビューできます。[変更...]>[色の作成]を選択し、RGB値を入力します。

【参考】

- [白データ]にチェックを入れると、白インクデータのためのプレビューを表示します。



「例：茶色(R=128, G=64, B=64)のTシャツに印刷する場合のプレビュー画面」



- (4) プラテンが複数回出入りして印刷するデータの場合は、表示レイヤーを選ぶことによってレイヤー毎の印刷データを確認できます。[表示レイヤー]から表示したいレイヤーを選択します。

【参考】

- [総合]と表示されたレイヤーは、最終印刷結果のプレビューを表示します。
- [白データ]にチェックを入れると、白インクデータのためのプレビューを表示します。



- (5) 印刷条件とプレビューを確認して、[プリンターへ送信]をクリックします。

ARXP ファイルがプリンターに送信されます。

【参考】

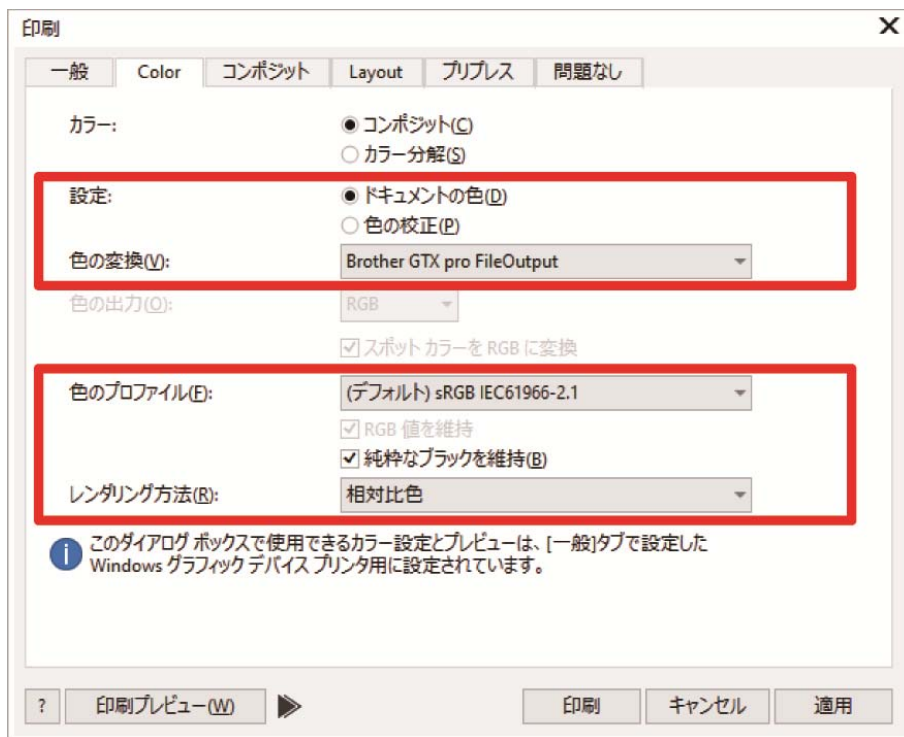
- PC とプリンターが USB 2.0 ケーブルまたは LAN ケーブルで接続されていることを確認してください。
- 複数の GTX pro プリンタードライバーが PC にインストールされている場合には、データを送信する 1 台を選択して [OK] をクリックしてください。



6-6-2. アプリケーションから印刷データを送信する

CorelDRAW

- (1) メニューバーから[ファイル]>[印刷]を選択します。
- (2) [Color]タブを開き、下記のように設定します。
 - [ドキュメントの色]にチェック
 - [色の変換]: 「Brother GTX pro」または「Brother GTX pro FileOutput」
 - [色のプロファイル]: [sRGB IEC61966-2.1]
 - [レンダリング方法]: [相対比色]



- (3) [一般]タブを開き、[プリンタ]で「Brother GTX pro」を選択します。

【参考】

- 指定先の[プリンタ]を「Brother GTX pro」に設定している場合は、印刷データがプリンターに送信されます。
- 指定先の[プリンタ]を「Brother GTX pro FileOutput」に設定している場合は、印刷データが ARXP ファイルで保存されます。

- (4) [環境設定]でプリンタードライバーの設定を行い、[印刷]ダイアログボックスの[OK]で印刷データを送信します。

【参考】

- プリンタードライバーの設定方法 ≪5-4. プリンタードライバーを設定する ≫P. 82
- [OK]をクリックしても、プリンターからの印刷は開始されません。プリンターのプリントボタンを押して印刷を開始します。

Adobe Photoshop

- (1) メニューバーから[ファイル]>[プリント]を選択します。PCの通常使うプリンターが「Brother GTX pro」か「Brother GTX pro FileOutput」の場合は、レイアウトがプラテンサイズに設定されます。
- (2) 下記のように設定します。
 - [カラー処理]: [プリンターによるカラー管理]
 - [マッチング方法]: [相対的な色域を維持]



- (3) [プリンター]で「Brother GTX pro」を選択します。

【参考】

- [プリンター]を「Brother GTX pro」に設定すると、印刷データがプリンターに送信されます。
- [プリンター]を「Brother GTX pro FileOutput」に設定すると、印刷データがARXPファイルで保存されます。

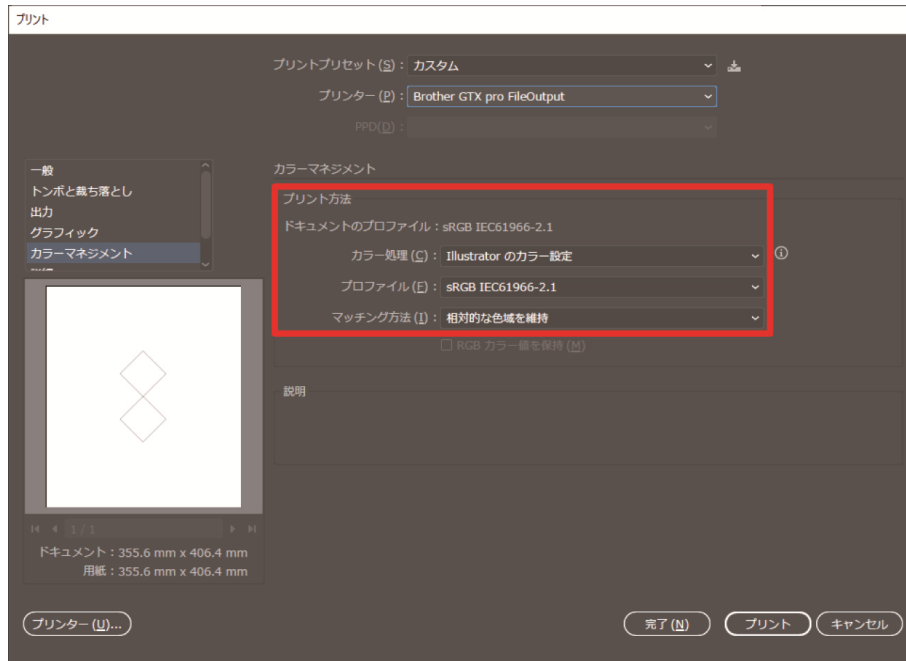
- (4) [プリント設定]でプリンタードライバーの設定を行い、[プリント]で印刷データを送信します。

【参考】

- プリンタードライバーの設定方法 ⇨「5-4. プリンタードライバーを設定する」>>P. 82
- [プリント]をクリックしても、プリンターからの印刷は開始されません。プリンターのプリントボタンを押して印刷を開始します。

Adobe Illustrator

- (1) メニューバーから[ファイル]>[プリント]>[カラーマネージメント]を選択します。
- (2) 下記のように設定します。
 - [ドキュメントのプロファイル] : [sRGB IEC61966-2.1]
 - [カラー処理] : [Illustrator のカラー設定]
 - [プロファイル] : [sRGB IEC61966-2.1]
 - [マッチング方法] : [相対的な色域を維持]



- (3) [プリンター]で「Brother GTX pro」を選択します。

【参考】

- [プリンター]を「Brother GTX pro」に設定すると、印刷データがプリンターに送信されます。
- [プリンター]を「Brother GTX pro FileOutput」に設定すると、印刷データがARXPファイルで保存されます。

- (4) [詳細設定]でプリンタードライバーの設定を行い、[プリント]で印刷データを送信します。

【参考】

- プリンタードライバーの設定方法 ≪“5-4. プリンタードライバーを設定する”≫P. 82”
- [プリント]をクリックしても、プリンターからの印刷は開始されません。プリンターのプリントボタンを押して印刷を開始します。

6-6-3. USB メモリーから印刷データ (ARXP ファイル) を読み込み

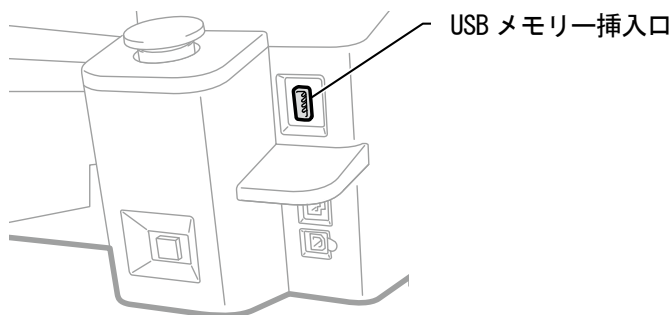
- (1) 操作パネル手前の USB メモリー挿入口に、USB メモリーを挿入します。

【重要】

- USB メモリーを無理な力で挿入しないでください。破損する恐れがあります。

【参考】

- USB メモリーは総容量が 2 GB~32 GB 以下で、FAT32 でフォーマットされたものをご使用ください。パスワードロック機能などのセキュリティ機能付や 32GB を超える USB メモリーは使用できません。
- USB メモリーから読み込めるデータは、ARXP 形式と ARX4 形式のデータです。

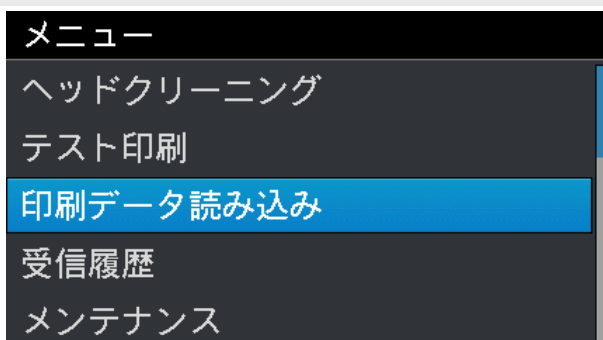


X0038

- (2) メニューから [印刷データ読み込み] を選択し、**MENU OK** を押します。

【参考】

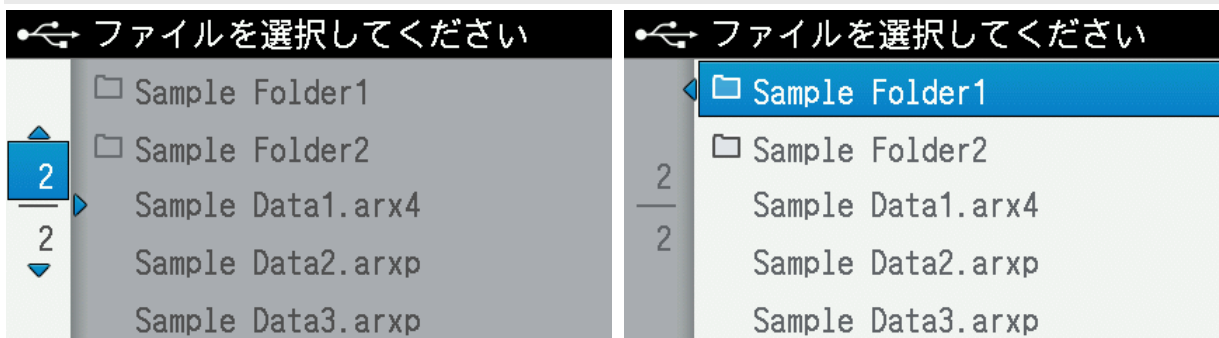
- 液晶パネルにファイル情報が表示されます。




- (3) 印刷するファイル名を選択し、**MENU OK** を押します。

【参考】

- を選択すると に格納されているファイルを表示します。
- USB メモリー内のフォルダは、第 3 階層まで表示されます。第 4 階層以下に作成されたフォルダは表示されません。



(4) プレビュー画面の表示を確認して、 を押します。

【重要】

- プリントボタンが点滅中はUSBメモリーに触れないでください。保存データが壊れる恐れがあります。

【参考】

- データのサイズによっては、読み込みに数分かかることがあります。
- USBメモリー内のファイルが読み込めない場合。☞“9-1. こんなときは”>>P. 238”
- 同じフォルダ内に複数の印刷データがあるときは、▲／▼ボタンでプレビュー画面表示を切り替えることができます。
- プレビュー画面の方向を変更することができます。☞“8-7. プレビュー表示設定”>>P. 222”



プリントボタンの点滅が点灯になり、チャイム音が鳴ったら読み込み完了です。

6-7. 印刷

6-7-1. 一枚印刷する

(1) 印刷データを受信します。

受信中はプリントボタンが点滅し、受信が完了すると音が鳴りプリントボタンが点灯に変わります。

音には2種類あるので、装着したプラテンと印刷データのプラテンサイズが合っていることを確認してください。


【参考】

- 直前と同じプラテンサイズのデータを受信したとき：「ピンポン」と音が鳴ります。
- 直前とは異なるプラテンサイズのデータを受信したとき：「ピンポンパンポン」と音が鳴ります。

(2) 液晶パネルに印刷したいデータが表示されていることを確認し、プリントボタンを押して印刷を開始します。

印刷が完了するとプラテンが一番手前まで移動し、「ポーン」と音が鳴ります。

【参考】

- プラテンが手前に移動していないときにプリントボタンを押しても、プラテンが本体手前側に向かって移動するのみで印刷は開始されません。もう一度プリントボタンを押してください。
-  を押すと印刷がキャンセルされます。
- 部屋の温度が18℃未満の環境で白インクを使用して印刷する場合は、低温運転に切り替わることがあります。低温運転では、印刷時間および印刷開始前のメンテナンス時間が長くなる場合があります。必要に応じて低温運転の設定を変更してください。☞“8-11. 低温時の印刷動作の設定”>>P. 224”を参照してください。
- 高温低湿環境では、印刷終了後のメンテナンス時間が長くなる場合があります。温度・湿度の警告メッセージが表示されたら、印刷保証範囲に適合するように、速やかに温度・湿度の制御を実施してください。☞“11-1. 装置”>>P. 333”

6-7-2. 複数枚印刷する

印刷データを保持して、複数枚の印刷ができます。


【参考】

- 電源を切ると保持されていたデータは消去されます。
- [プリンター設定]の[印刷データ自動消去]で[消去する]を選択している場合、指定した枚数の印刷が完了すると印刷データが消去されます。必要に応じて設定を変更してください。☞“8-16. 印刷データの自動消去”>>P. 227”

(1) 液晶パネルに印刷したいデータが表示されていることを確認し、プリントボタンを押して印刷を開始します。

印刷が完了するとプラテンが一番手前まで移動し、「ポーン」と音が鳴ります。

【参考】

- プラテンが手前に移動していないときにプリントボタンを押しても、プラテンが本体手前側に向かって移動するのみで印刷は開始されません。もう一度プリントボタンを押してください。
-  を押すと印刷がキャンセルされます。
- 液晶パネルに印刷した枚数が表示されます。
- 部屋の温度が18℃未満の環境で白インクを使用して印刷する場合は、低温運転に切り替わることがあります。低温運転では、印刷時間および印刷開始前のメンテナンス時間が長くなる場合があります。必要に応じて低温運転の設定を変更してください。☞“8-11. 低温時の印刷動作の設定”>>P. 224”を参照してください。
- 高温低湿環境では、印刷終了後のメンテナンス時間が長くなる場合があります。温度・湿度の警告メッセージが表示されたら、印刷保証範囲に適合するように、速やかに温度・湿度の制御を実施してください。☞“11-1. 装置”>>P. 333”

(2) プラテンの印刷メディア（T シャツ）を付け替え、必要な枚数まで印刷を繰り返します。

6-7-3. 受信履歴から印刷する

過去に受信した印刷データを印刷できます。

【参考】

- 保持できる印刷データは最大 100 個、計 800MB で、古い印刷データから消去されます。
- 電源を切ると、保持されていたデータは消去されます。
- [プリンター設定]の[印刷データ自動消去]で[消去する]を選択している場合、[受信履歴]からの印刷機能は使用できません。必要に応じて設定を変更してください。☞“8-16. 印刷データの自動消去 >>P. 227”

- (1) メニューから[受信履歴]で印刷したいデータを選択します。


【参考】

- 印刷データは最新の受信データから順に表示されます。

- (2) 液晶パネルに印刷したいデータが表示されていることを確認し、プリントボタンを押して印刷を開始します。

印刷が完了するとプラテンが一番手前まで移動し、「ポーン」と音が鳴ります。

【参考】

- プラテンが手前に移動していないときにプリントボタンを押しても、プラテンが本体手前側に向かって移動するのみで印刷は開始されません。もう一度プリントボタンを押してください。
-  を押すと印刷がキャンセルされます。
- 部屋の温度が 18℃未満の環境で白インクを使用して印刷する場合は、低温運転に切り替わることがあります。低温運転では、印刷時間および印刷開始前のメンテナンス時間が長くなる場合があります。必要に応じて低温運転の設定を変更してください。☞“8-11. 低温時の印刷動作の設定 >>P. 224”を参照してください。
- 高温低湿環境では、印刷終了後のメンテナンス時間が長くなる場合があります。温度・湿度の警告メッセージが表示されたら、印刷保証範囲に適合するように、速やかに温度・湿度の制御を実施してください。☞“11-1. 装置 >>P. 333”

6-8. 印刷予約

プリンターが待機状態ではないときでもプリントボタンを先押ししておくことによって印刷を予約し、プリンターが印刷可能な状態になり次第、印刷が開始される機能です。

6-8-1. 印刷予約することができるタイミング

印刷データの受信中、印刷後の後処理中、白インク循環中に次の印刷のためにプリントボタンを先押ししておくことができます。

印刷が終わってTシャツを取り外し、新しいTシャツをプラテンにセットし終わっても、プリンターが前の印刷の後処理を行っている場合などにご利用ください。

【参考】

- 必ず、印刷済みのTシャツをプラテンから取り外し、次に印刷するTシャツをプラテンにセットしてからプリントボタンを押してください。
- メニューからの操作でプリンターを動作させているとき、および何らかのエラーが発生しているときはプリントボタンを先押しすることはできません。

印刷予約可能なタイミング	説明
印刷データの受信中	USB ケーブル/LAN ケーブルの通信によって、印刷データをプリンターが受信している間
印刷後の後処理中	印刷後にプラテンがアンロードされた後、かつワイプ・キャッピング・ワイパークリーニング・印刷後オートページなどの動作をしている間
白インク循環中	所定時間が経過する毎、または循環予約された時刻にプリンター本体内で白インク循環の動作をしている間

6-8-2. 印刷が開始されるタイミング

印刷予約した後、印刷が開始されるタイミングは下記表のようになります。

印刷予約したタイミング	印刷が開始されるタイミング
印刷データの受信中	印刷データを完全に受信し終わったとき
印刷後の後処理中	ワイプ・キャッピング・ワイパークリーニング・印刷後オートページなどの後処理が全て終わったとき
白インク循環中	白インク循環の動作が完了したとき

【参考】

- 印刷予約した後、印刷が開始されるまでの間はプリントボタンが高速で点滅します。

6-8-3. 印刷が開始されないケース

次のような場合には、印刷予約されていても印刷は開始されません。

- 印刷が開始されるタイミングで、何らかのエラーが発生しているとき。（例えば、前の印刷でインク切れになった場合。）
- 印刷が開始されるタイミングで、印刷対象のデータがプリンター上に存在していないとき。（例えば、[印刷データ自動消去]機能によって予約時に印刷中だったデータが消去された場合。☞“8-16. 印刷データの自動消去 >>P. 227”）

6-8-4. 印刷予約のキャンセル

印刷予約してから印刷が開始されるまでの間にキャンセルボタンを押すと、印刷予約をキャンセルすることができます。

白インク循環中に印刷予約した場合にキャンセルボタンを押すと、白インク循環動作と印刷予約の両方がキャンセルされます。

6-9. プラテンからの取り外し

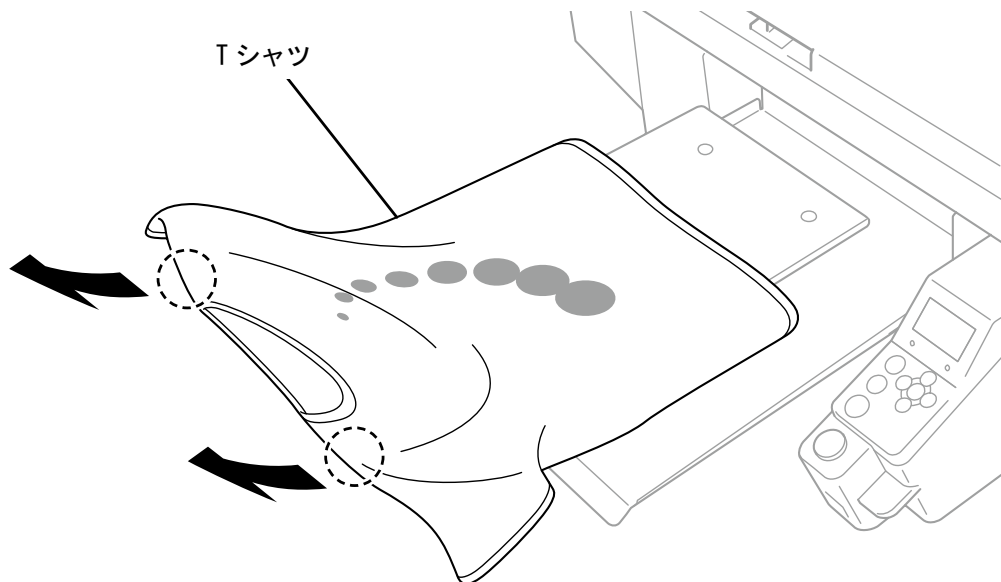
(1) 印刷媒体の肩の部分を持ち、少し上方向に引き抜きます。

【重要】

- 印刷面はインクで濡れているので、触らないようにしてください。
- 手にインクがついた場合は、石鹼をつけて水洗いしてください。
- 布についてしまったインクはきれいに取れませんので、取り扱いには十分ご注意ください。

【参考】

- インクが定着されていないため、印刷面がどこかに触れないようにTシャツを取り扱ってください。



X0114

6-10. インクの定着

インクの定着にはヒートプレスやオープンを利用してください。

- ヒートプレス
温度と時間の管理がしやすく便利です。
- オープン
印刷枚数が多い場合には作業効率が改善されます。

【注意】

- 十分に換気できる環境でヒートプレスやオープンをお使いください。換気が不十分な場合は、マスクを着用してください。

【参考】

- 定着が不十分な場合、洗濯や摩擦による色落ちの可能性がります。
- ヒートプレスや剥離シートの定着面はきれいにしておいてください。
剥離シート側のごれが印刷面につくことがあります。
- 印刷物は、白色や淡色の塩化ビニル系の合成皮革上でこすると色移りを起こすことがあります。
カラーインクのみ印刷面と白インクのみ印刷面を強くこすると、同様に色移りを起こすことがあります。
色移りを起こした場合、家庭用洗剤やアルコールをやわらかい布か歯ブラシにつけて汚れを落としてください。
- 前処理剤を塗布してからインクを定着させた T シャツには、前処理剤の成分が残ります。着用前に水洗いすることをお勧めします。

インクの定着条件の目安

下記の定着温度・時間はあくまでも目安であり、適切な条件はお使いのヒートプレスやオープン毎に異なります。必ず事前に温度や定着結果を確認してから行ってください。

【参考】

- ご使用のヒートプレスやオープンの種類によって最適な条件は異なりますので、定着条件は目安としてご利用ください。必ず事前に温度やインク定着結果を確認しながら条件の調整を行ってください。
- 印刷メディアによっては焦げやすいものもありますので、表面の状態をよくご確認ください。
特に前処理剤を塗布したものは焦げやすくなります。
- ヒートプレスの場合は、インク定着結果を確認しながら圧力を調整してください。
- **目安の時間を実施しても乾きが不十分なときは、インクの乾き具合を見ながら時間を延ばしてください。**

機器	温度	時間
ヒートプレス	180°C (356° F)	35 秒
オープン	表面温度 160°C (320° F) *1	3 分 30 秒~5 分

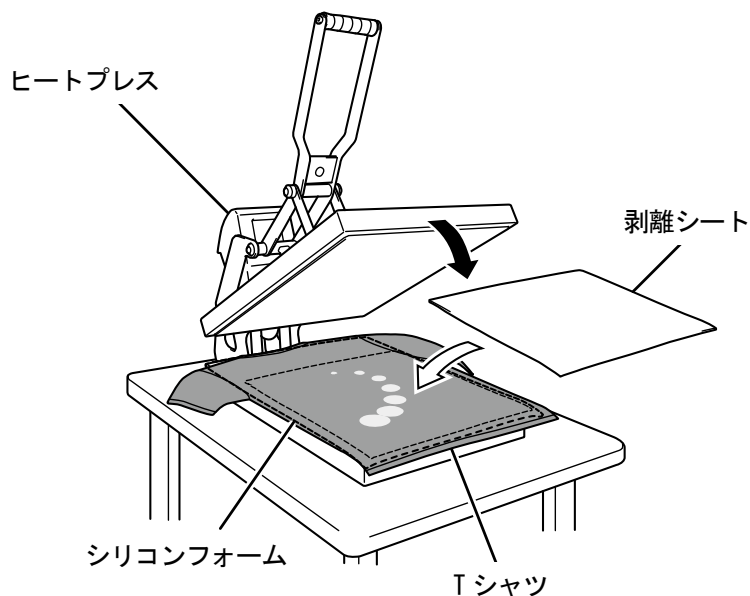
*1：温度が高くなりすぎると T シャツが変色することがあるので、温度管理にはご注意ください。

ヒートプレスによるインクの定着

(1) シリコンフォーム、Tシャツおよび剥離シートをヒートプレスにセットし、インクを定着させます。

【参考】

- インク定着条件の目安 ≪“6-10. インクの定着”≫P.157”
- お手持ちのヒートプレスの取扱説明書を参照してください。
- インク定着時に剥離シートとしてシリコンペーパーを使うとマット調に、フッ素樹脂シートを使うと光沢調に仕上がる傾向があります。用途に合わせて使い分けてください。



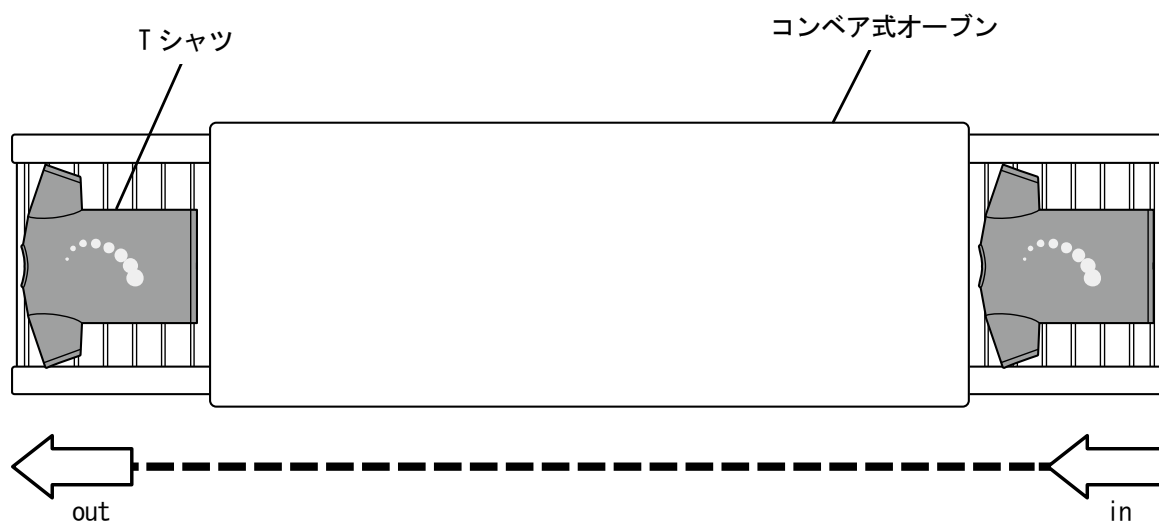
X0115

コンベア式オープンによるインクの定着

(1) Tシャツをコンベア式オープンでインクを定着させます。

【参考】

- インク定着条件の目安 ≪“6-10. インクの定着”≫P.157”
- コンベア式オープンは、庫内温度および実際のインク定着結果をご確認ください。
- お手持ちのコンベア式オープンの取扱説明書を参照してください。



X0116

⚠ 危険

高電圧部分にふれて、大けがをすることがあります。電源を切り、5分たってからカバーを外してください。

⚠ 注意

前面カバーを閉めるときは指をはさまないように注意してください。指をはさむとけがをする恐れがあります。



インクパウチを分解しないでください。インクが目や皮膚に付くと炎症を起こす可能性があります。目に入ったときはこすらずに、すぐに水で洗い流してください。



インクカートリッジを分解しないでください。



インク・充填剤・洗浄液・前処理剤・廃液などの液体類を飲まないでください。下痢・おう吐する可能性があります。

またインク・充填剤・洗浄液・前処理剤・廃液などの液体類が目や皮膚に付かないようにしてください。炎症を起こす可能性があります。目に入ったときはこすらずに、すぐに水で洗い流してください。

子供の手の届かないところに置いてください。



グリースを扱うときは、保護めがねや保護手袋等を使用し、目や皮膚に付かないようにしてください。炎症を起こす原因となります。

またグリースを食べないでください。下痢・おう吐することがあります。

子供の手の届かないところに置いてください。



部品交換、オプション部品装着の際は、当社純正部品を使用してください。非純正部品を使用して生じた事故・故障に対しては、当社は責任を負いません。



部品交換、オプション部品装着の際は、取扱説明書の手順通りに行ってください。誤った手順で行うと、けがや故障の原因となります。

((!))重要


プラテンを手で動かさないでください。本機に深刻な故障を与える原因になります。



本機の前には十分な空間を取り、物を置かないでください。プラテンがぶつかって破損する場合があります。

7-1. 定期的に行うこと

7-1-1. インクパウチの交換

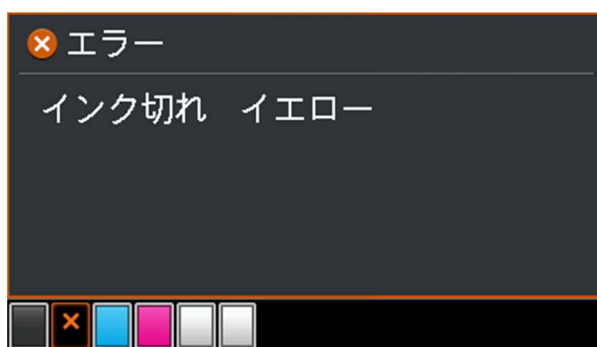
操作パネルの画面のインク残量計に、が表示されたら、インクパウチを交換してください。

【重要】

- インクの補充はできません。インクパウチを分解しないでください。インクパウチはプリンターを長くお使いいただくため、プリンター本体の性能を活かすため、弊社指定のインクパウチを使用することをお勧めします。
- 印刷中やヘッドクリーニング中などの動作中にインクパウチを交換しないでください。プリンターの故障の原因になります。

【参考】

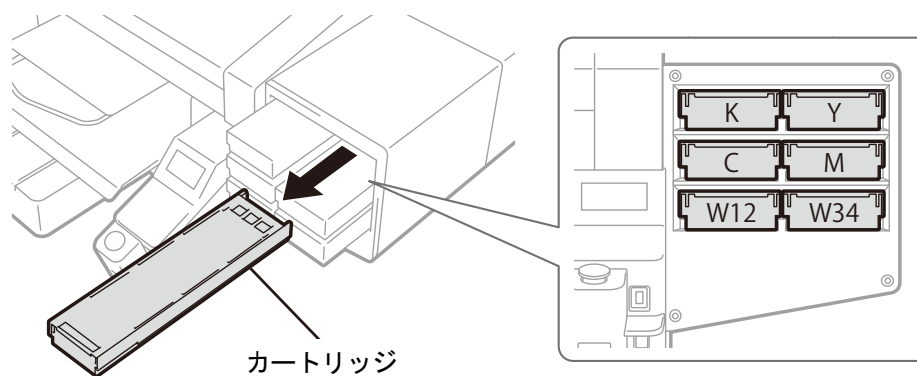
- インクパウチを使用途中の状態ですら交換した場合、インク残量計が正しく表示されないことがあります。
- インクパウチには少量のインクが残ります。これは、プリンターの保護ならびに印刷品質を保つために必要です。ご了承ください。



- (1) 表示されたカートリッジをプリンターから抜き取ります。

【注意】

- カートリッジの底がインクで汚れている場合があります。定期的に清掃してください。

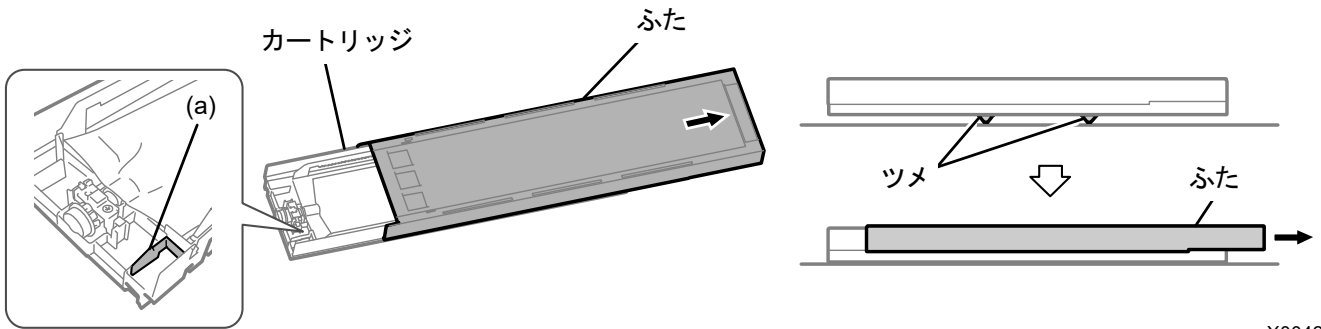


X0318

(2) カートリッジのふたを開けます。

【重要】

- ふたを開ける際に (a) 部には触れないでください。破損する恐れがあります。
- 平らなところに置いてカートリッジ下側のツメを押し込み、ふたを開いてください。

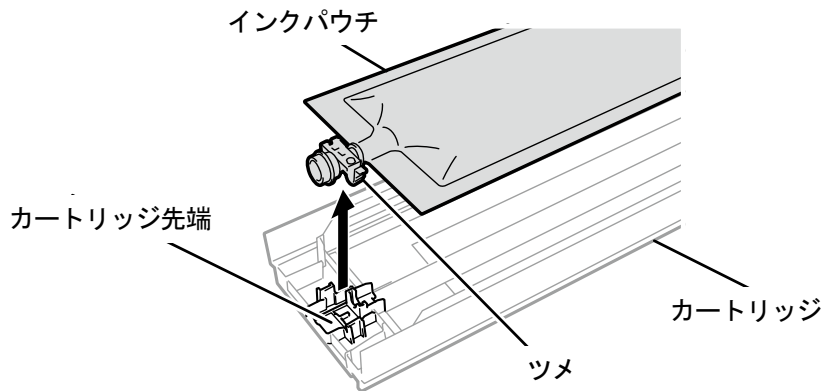


X0042

(3) インクパウチ先端部のツメをつまんで、無くなったインクパウチをカートリッジから取り出します。

【注意】

- カートリッジ先端に付着したインクをウエス（毛羽の無い布など）で除去してください。また、定期的に清掃してください。



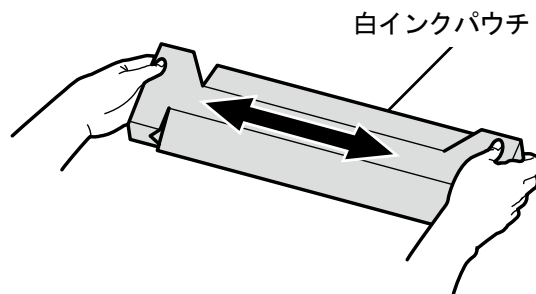
X0119

(4) 新しいインクパウチを梱包箱から取り出します。

白インクパウチの場合は裏100回・表100回ずつ左右に振って白インクを撹拌します。

【お願い】

- 内箱に入れた状態で振ってください。

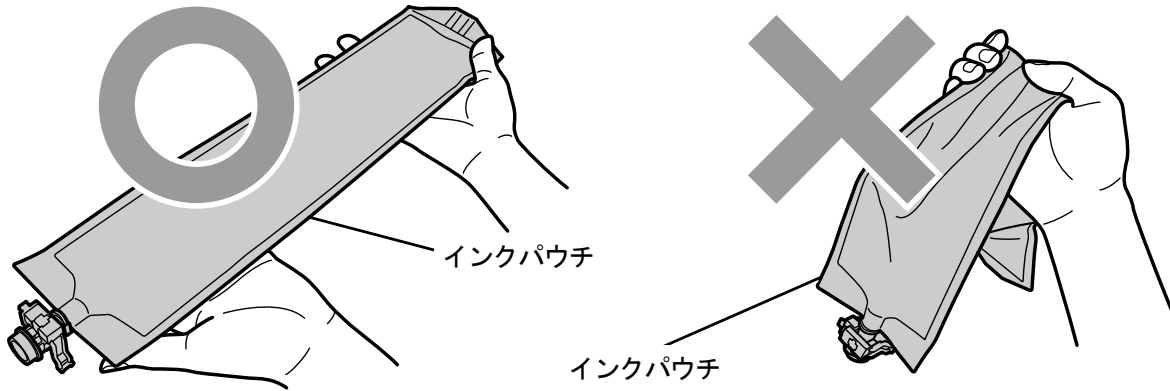


X0048

(5) 新しいインクパウチを内箱から取り出します。

【重要】

- インクパウチを鋭利な物の近くに置かないでください。穴があき、インクが漏れる恐れがあります。
- インクパウチは慎重に取り扱ってください。折り曲げたり、鋭利な物に引っ掛けたり、落としたりすると破れる恐れがあります。



X0143

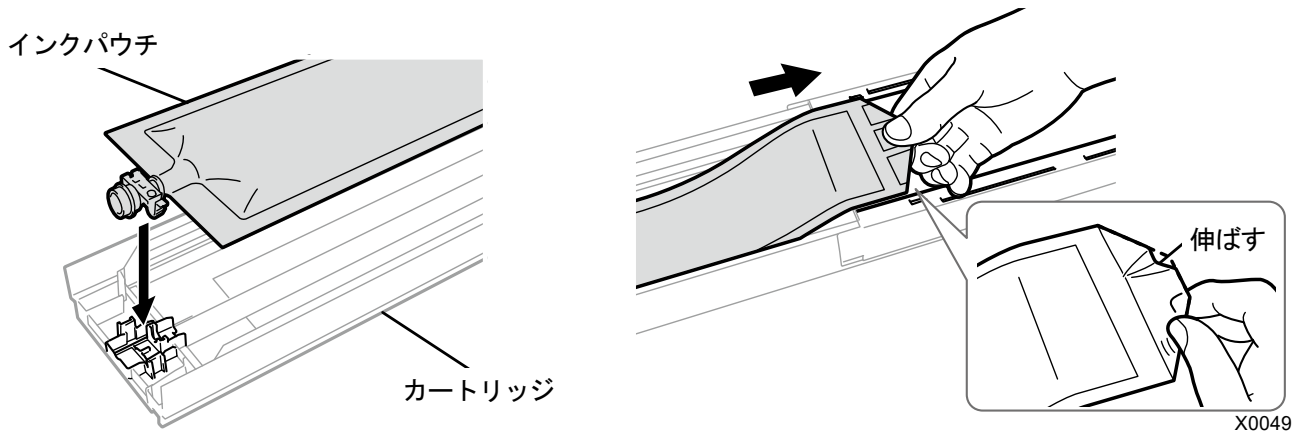
(6) 新しいインクパウチをカートリッジにセットします。

インクパウチの先端をカチッと音が鳴るまで押し込みます。

カートリッジのふたの溝に沿うようにインクパウチをまっすぐにし、手で引っ張りながら取り付けます。

【お願い】

- インクパウチの端が折れ曲がったり著しく波打っているときは、手でまっすぐに伸ばしてください。

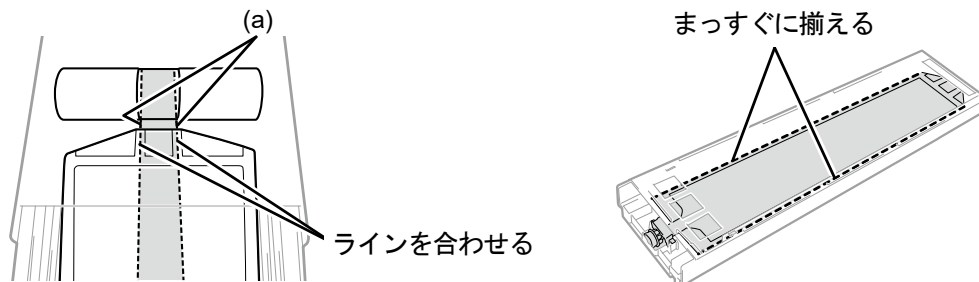


X0049

(7) インクパウチを正しい位置にセットします。

【注意】

- カートリッジの(a)の部分には触れないでください。手を切る恐れがあります。

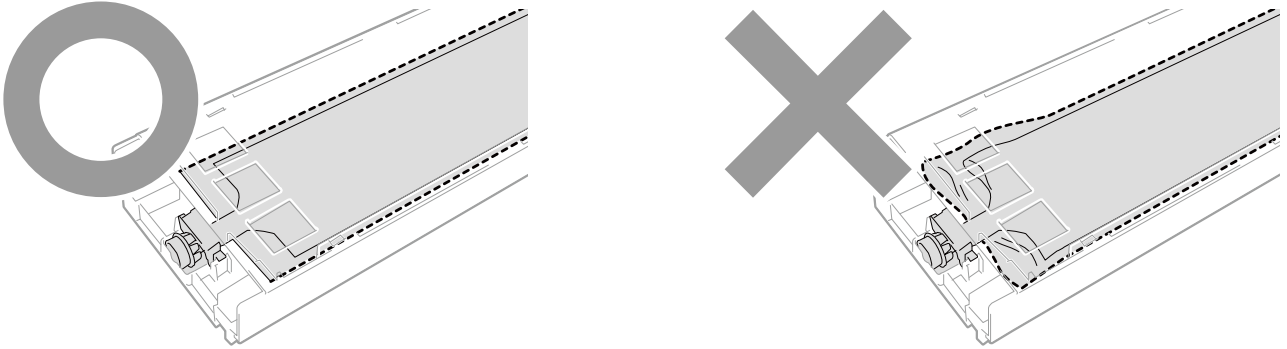


X0041

(8) ふたを閉じて、カートリッジをプリンターにセットします。

【重要】

- カートリッジのセット位置を間違えないようにしてください。間違った色を挿入するとプリントヘッドへの悪影響の恐れがあります。間違った色のカートリッジを挿入した場合には正しい位置にセットしてください。インクパウチ内または印刷物に混色がある場合は、お買い上げの販売店へご連絡ください。
- カートリッジのセット時、巻き取り促進するためにインクパウチを下向きにして振らないでください。シワが発生して、インクパウチの巻き取りが正しく行われません。



X0283

【お願い】

- 交換で出た廃棄物は法令に従い処理してください。

(9) インクパウチに同梱されている消費期限シールをカートリッジの前面に貼ります。





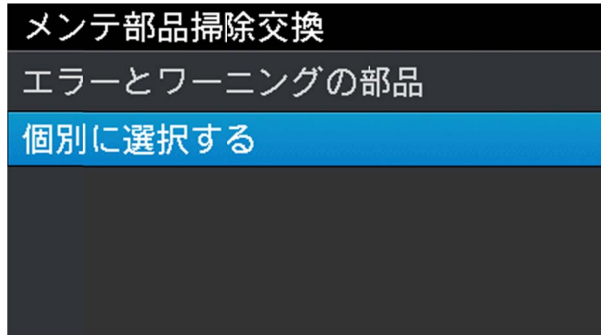
消費期限シール


X0144

7-1-2. メンテナンス部品の清掃と交換

メンテナンス部品を個別で選び、清掃や交換をします。

- (1) メニューから [メンテナンス] > [メンテ部品掃除交換] を選択し、 を押します。
- (2) [個別に選択する] を選択し、 を押します。



- (3) メッセージに従い、清掃や交換するメンテナンス部品を選択し、 を押します。

【参考】

- ノズルガード、ワイパー、排気キャップおよび吸引キャップの清掃は、同時に行ってください。

- (4) 清掃、交換を行ってください。

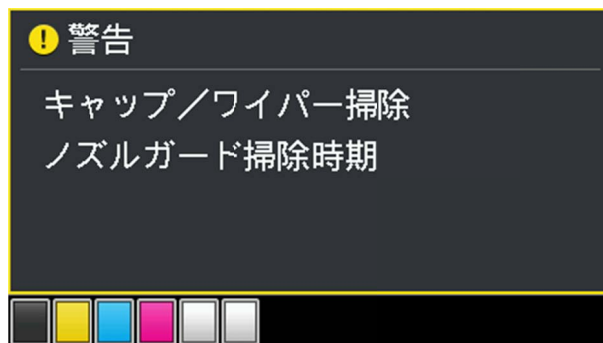
【参考】

- 清掃、交換方法は各メンテナンス部品の項目を参照してください。
 - ☞“7-1-3. ノズルガード、ワイパー、排気キャップおよび吸引キャップの清掃 >>P. 165”
 - ☞“7-1-4. ワイパークリーナーの交換 >>P. 177”
 - ☞“7-1-5. フラッシングフォームの交換 >>P. 179”
 - ☞“7-1-7. ファンフィルターの交換 >>P. 186”

7-1-3. ノズルガード、ワイパー、排気キャップおよび吸引キャップの清掃

ワーニング画面にメッセージが表示されたら、清掃を行ってください。

メンテナンスが不十分な場合には印刷中に廃インクで印刷物が汚れたり、不吐出により画質が悪化することがあります。



- (1) 同梱品のクリーンスティック R・クリーンスティック T・洗浄カップ・手袋および洗浄液を用意します。
- (2) メニューから[メンテナンス]>[メンテ部品掃除交換]を選択し、**MENU OK** を押します。
- (3) [エラー/警告の部品] を選択し、**MENU OK** を押します。

【重要】

- 操作パネルまたはワーニング画面にその他のエラーやメッセージが表示されている場合は、メッセージに従って問題を解決したあとに清掃を行ってください。

【参考】

- **MENU OK** を押すとプラテンが動き出します。プラテンの周りには物を置かないでください。

- (4) メッセージに従って、電源を切ります。

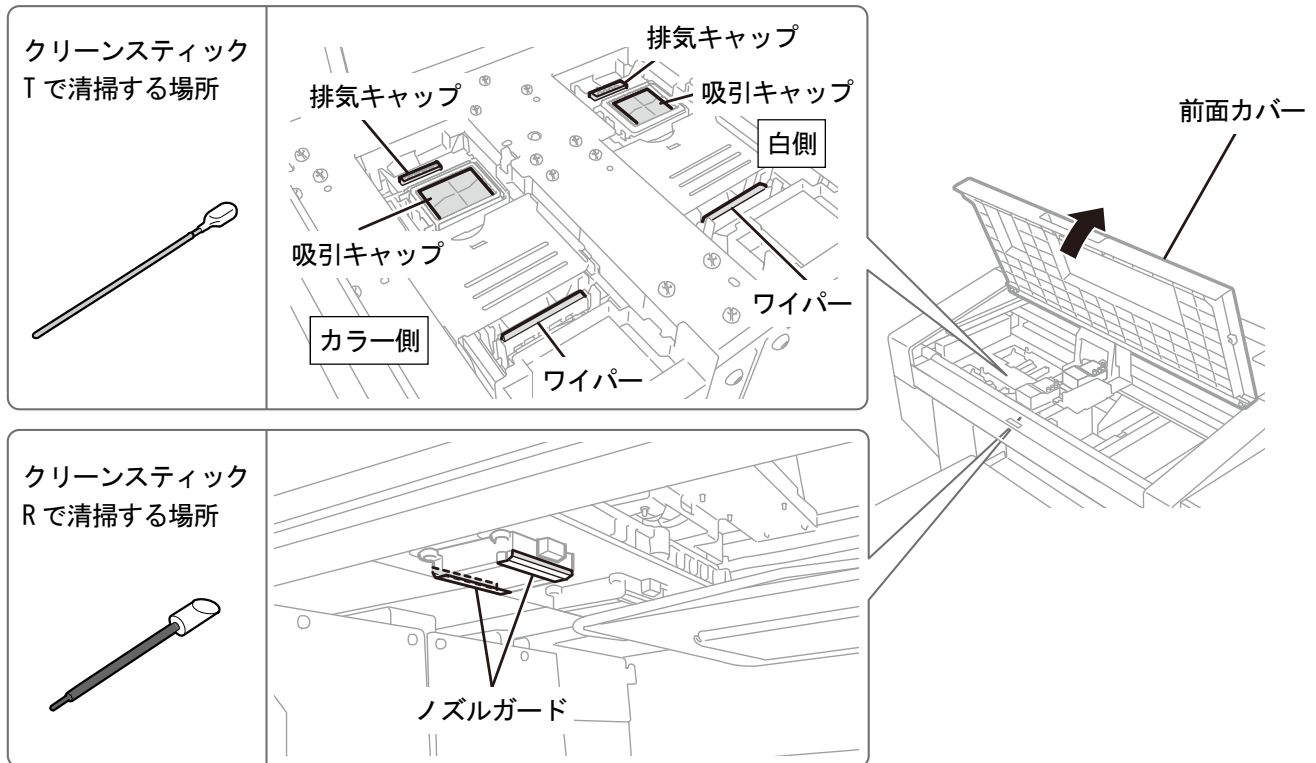
【重要】

- プリントヘッドのインク乾きを防止するために 15 分以内で作業を終えてください。
- 15 分を超える場合は一度前面カバーを閉じて電源を入れた後、再度[メンテ部品掃除交換] を選択し、作業を再開してください。インク乾きを防止するためのヘッドクリーニングが実施されます。

- (5) 前面カバーを開け、ノズルガード、ワイパー、排気キャップおよび吸引キャップを清掃します。
クリーンスティックにはクリーンスティック T とクリーンスティック R があり、清掃する場所により使い分けて使用してください。

【参考】

- 清掃の方法は以降の説明を参照してください。



X0319

- (6) 清掃が終わったら、前面カバーを閉じます。

- (7) 電源を入れます。

【お願い】

- 清掃で出た廃棄物は法令に従い処理してください。

【参考】

- インク乾きを防止するためのヘッドクリーニングが実施されます。
- 洗浄カップは再使用するので、きれいな洗浄液ですすいで保管してください。

ノズルガードとワイパーおよび排気キャップの清掃は、白側とカラー側で別々に作業を行ってください。
清掃方法は各項目を参照してください。

1 白側の清掃を行います。

新しいクリーンスティック R と洗浄液を用意してください。

ノズルガードの 清掃

白側ノズルガード部と樹脂部の清掃を行います。
☞ノズルガードの清掃（クリーンスティック R を使用） >>P. 168”

新しいクリーンスティック T と洗浄液を用意してください。

ワイパーの 清掃

白側ワイパー部の清掃を行います。
☞ワイパーの清掃（クリーンスティック T を使用） >>P. 204

排気キャップの 清掃

白側排気キャップ部の清掃を行います。
☞排気キャップの清掃（クリーンスティック T を使用） >>P. 173”

吸引キャップの 清掃

白側吸引キャップ部の清掃を行います。
☞吸引キャップの清掃（クリーンスティック T を使用） >>P. 175”

2 カラー側の清掃を行います。

洗浄カップをすすぎ、新しいクリーンスティック R と洗浄液を用意してください。

ノズルガードの 清掃

カラー側ノズルガード部と樹脂部の清掃を行います。
☞ノズルガードの清掃（クリーンスティック R を使用） >>P. 168”

洗浄カップをすすぎ、新しいクリーンスティック T と洗浄液を用意してください。

ワイパーの 清掃

カラー側ワイパー部の清掃を行います。
☞ワイパーの清掃（クリーンスティック T を使用） >>P. 171”

排気キャップの 清掃

カラー側排気キャップ部の清掃を行います。
☞排気キャップの清掃（クリーンスティック T を使用） >>P. 173”

吸引キャップの 清掃

カラー側吸引キャップ部の清掃を行います。
☞吸引キャップの清掃（クリーンスティック T を使用） >>P. 175”

ノズルガードの清掃（クリーンスティック R を使用）

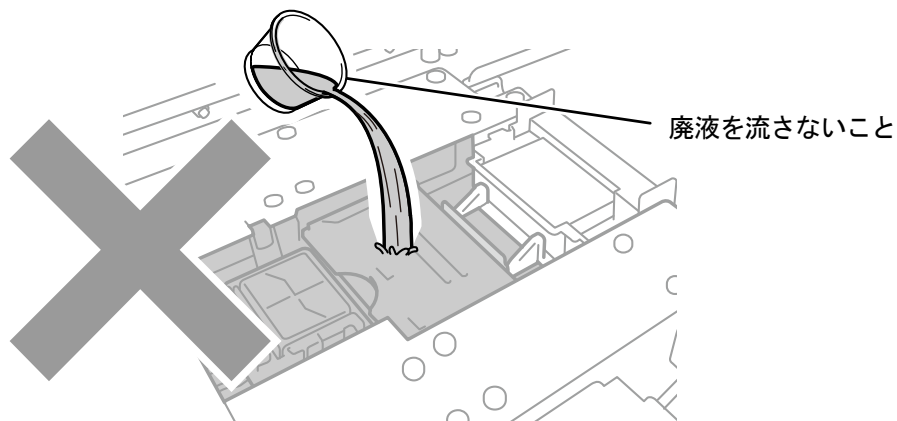
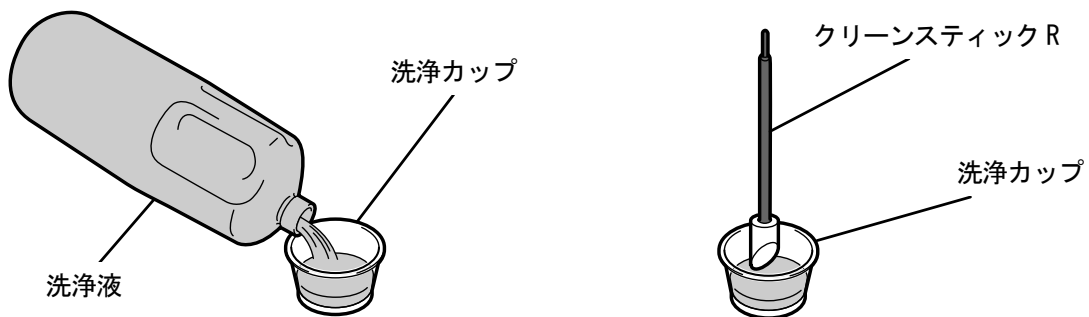
- (1) 洗浄カップに洗浄液を適量注ぎます。
- (2) 新しいクリーンスティック R に洗浄液を含ませます。

【重要】

- 清掃を始める際は、新品のクリーンスティック R を使用してください。
- クリーンスティック R の先端は手で触れないでください。皮脂がワイパーに付着すると、不具合の原因となる恐れがあります。
- 他の液体（水など）はプリントヘッドを損傷する恐れがあるので使わないでください。
- 洗浄カップに入れた洗浄液は、洗浄液ボトルに戻さないでください。
- メンテナンスユニット内に洗浄液を流さないでください。

【お願い】

- 付属の手袋をはめて作業してください。



X0320

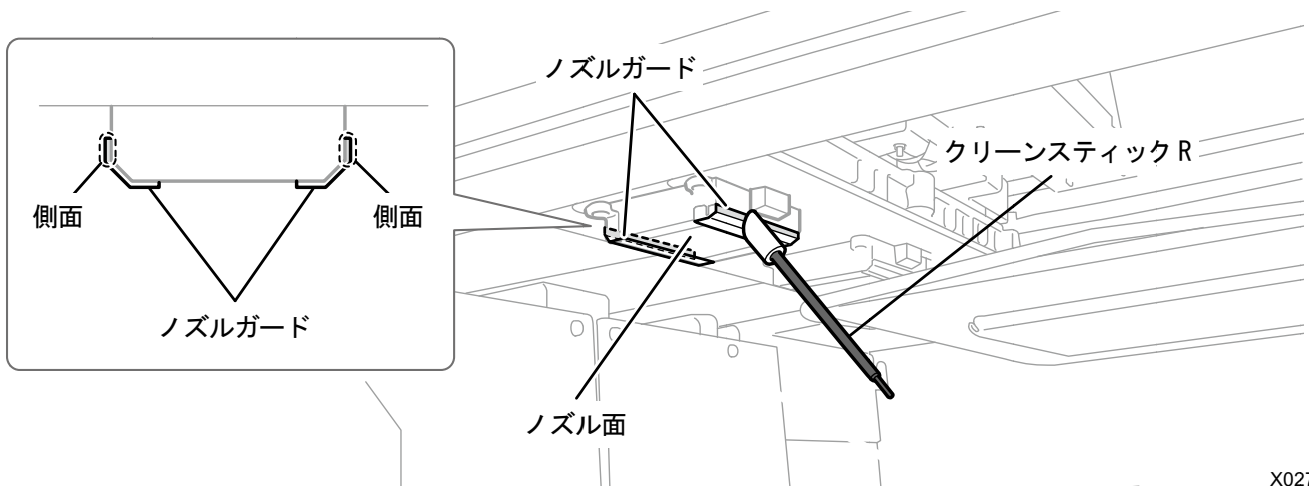
(3) クリーンスティック R でノズルガードの側面を拭きます。

【重要】

- ノズル面およびノズルガードの水平面と斜めの面には触らないようにしてください。

【参考】

- 清掃しやすい位置までキャリッジを手で動かしてください。



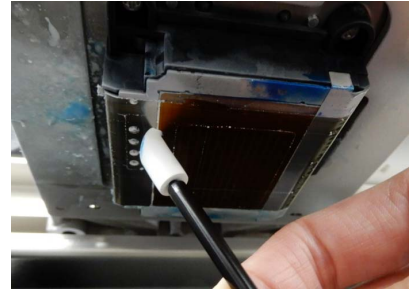
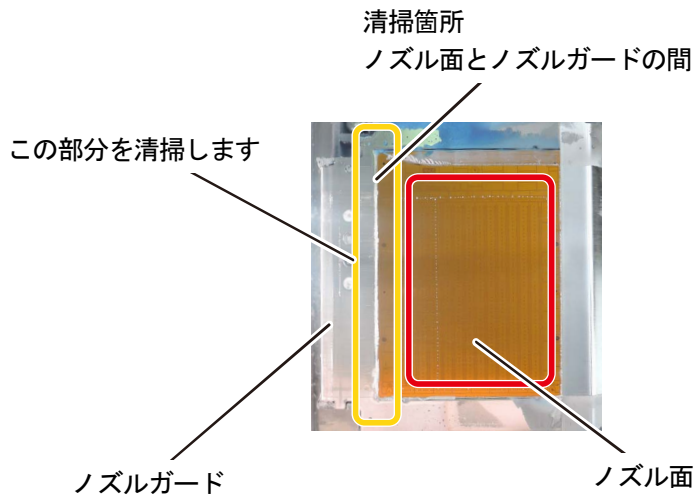
X0276



(4) プリントヘッドのノズル面とノズルガードの間にある樹脂部分を拭きます。

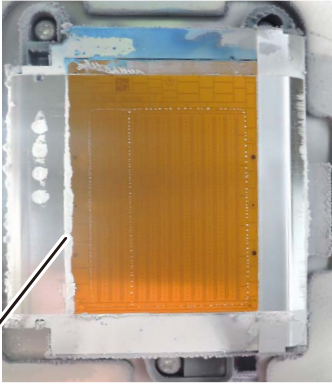
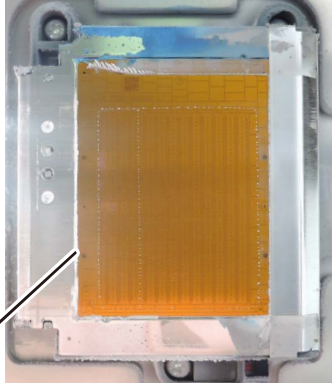
【重要】

- ノズル面の赤枠内には触らないようにしてください。
- 清掃には、クリーンスティック R 以外のものは使用しないでください。



X0237

清掃状態

清掃前	清掃後
 <p data-bbox="210 1464 544 1536">清掃箇所 ノズル面とノズルガードの間</p>	 <p data-bbox="836 1464 1169 1536">清掃箇所 ノズル面とノズルガードの間</p>

X0238

【重要】

- クリーンスティック R は白インク用とカラーインク用で必ず分けて使用してください。

【参考】

- 黒い樹脂部分には白インクが残る場合がありますが、写真の程度であれば問題ありません。ノズルガードおよびノズル面にはみ出した白インクを拭き取ってください。

ワイパーの清掃（クリーンスティック T を使用）

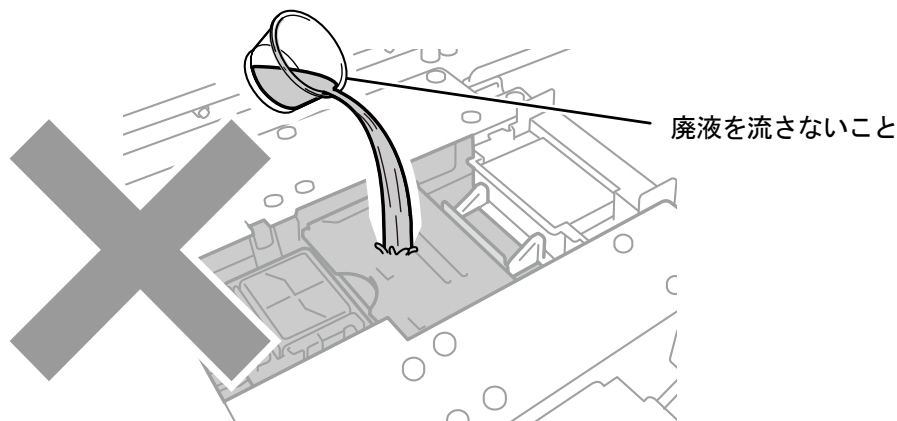
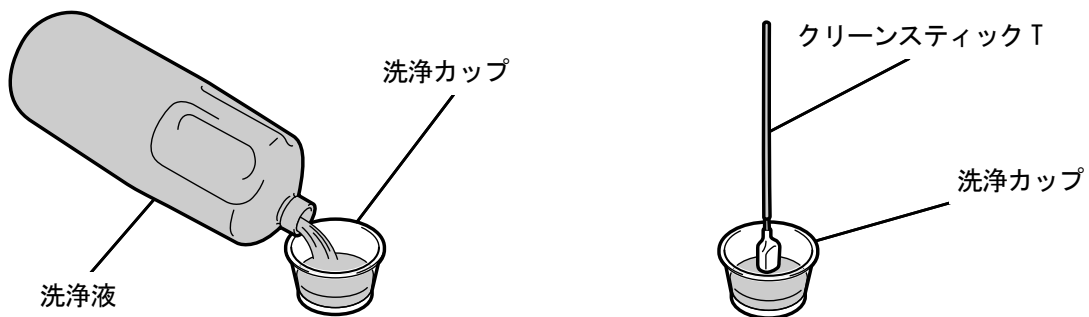
- (1) 洗浄カップに洗浄液を適量注ぎます。
- (2) 新しいクリーンスティック T に洗浄液を含ませます。

【重要】

- 清掃を始める際は、新品のクリーンスティック T を使用してください。
- クリーンスティック T の先端は手で触れないでください。皮脂がワイパーに付着すると、不具合の原因となる恐れがあります。
- 他の液体（水など）はプリントヘッドを損傷する恐れがあるので使わないでください。
- 洗浄カップに入れた洗浄液は、洗浄液ボトルに戻さないでください。
- メンテナンスユニット内に洗浄液を流さないでください。

【お願い】

- 付属の手袋をはめて作業してください。



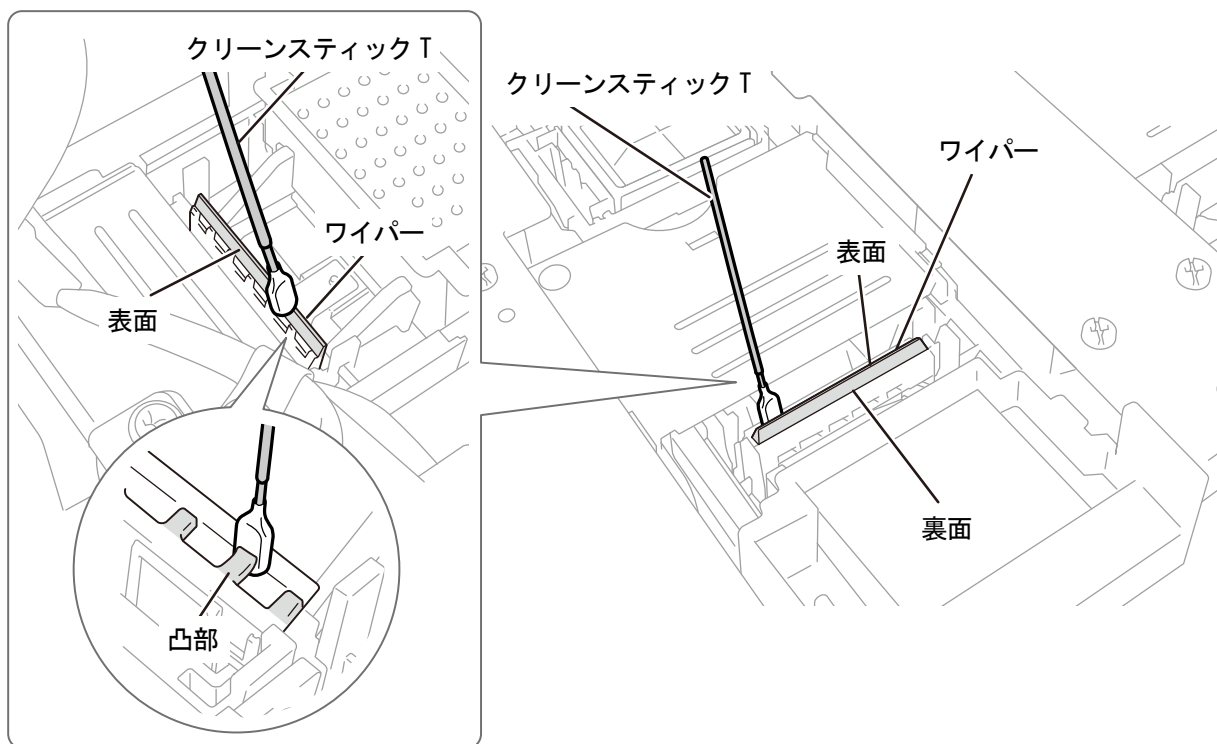
X0321

- (3) ワイパーの表面と、凸部とワイパーのすき間をクリーンスティック T で拭きます。

【重要】

- クリーンスティック T の先端は手で触れないでください。皮脂がワイパーに付着すると、不具合の原因となる恐れがあります。
- カラーインク用と白インク用は必ず分けて使用してください。
- インクの固まりが浮き上がってきたらクリーンスティック T で除去し、ピンセット等、鋭利なものは使用しないでください。鋭利なものを使用するとワイパーを傷つけ、不吐出の原因となる恐れがあります。

- (4) クリーンスティック T のきれいな面でワイパーの裏面を拭きます。



X0322

- (5) クリーンスティック T を洗淨カップですすぎ、次に行う排気キャップの清掃に使用します。

【重要】

- クリーンスティック T は白インク用とカラーインク用で必ず分けて使用してください。

排気キャップの清掃（クリーンスティック T を使用）

- (1) 排気キャップのゴム部をクリーンスティック T で拭きます。

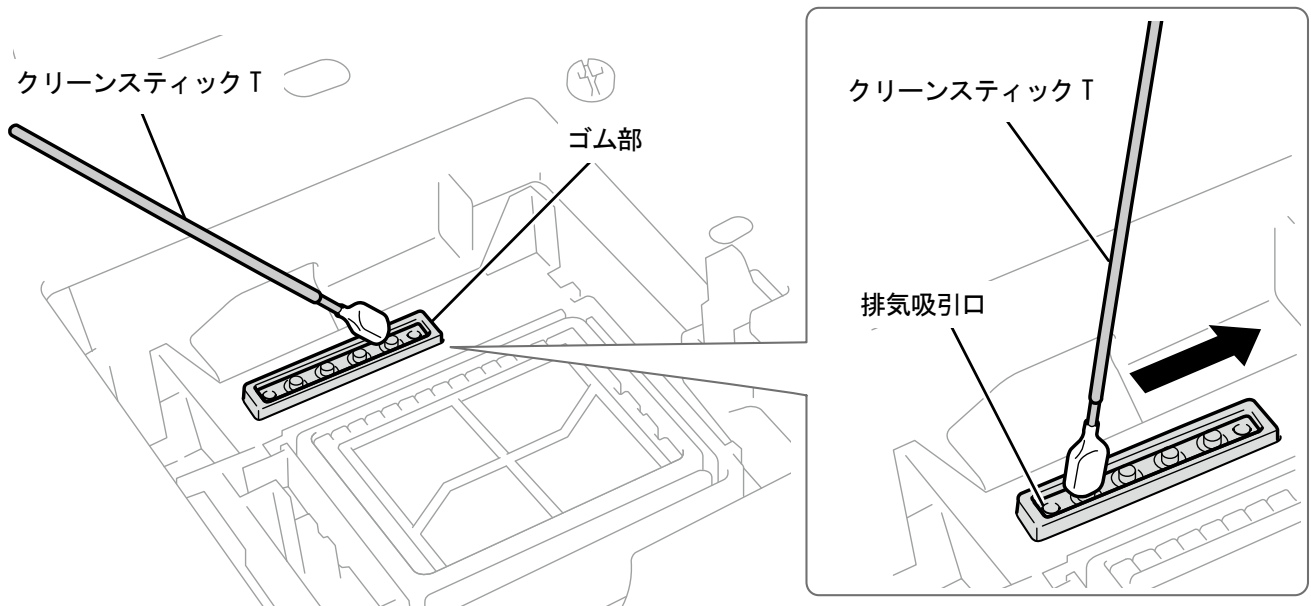
【重要】

- クリーンスティック T の先端は手で触れないでください。皮脂がワイパーに付着すると、不具合の原因となる恐れがあります。
- ワイパーの清掃で使用したクリーンスティック T を洗浄カップですすいで使用してください。カラーインク用と白インク用は必ず分けて使用してください。
- インクの固まりが浮き上がってきたらクリーンスティック T で除去し、ピンセット等、鋭利なものは使用しないでください。鋭利なものを使用すると排気キャップを傷つけ、気密性が低下し不吐出の原因となる恐れがあります。

- (2) 排気キャップ内に溜まっているインクをクリーンスティック T に吸わせて、取り除きます。

【重要】

- 排気キャップ内にインクの固まりがある場合は、図の方向でクリーンスティック T を移動してください。手前に移動すると、排気吸引口に詰まる恐れがあります。



X0323

- (3) クリーンスティック T を洗浄カップですすぎ、次に行う吸引キャップの清掃に使用します。

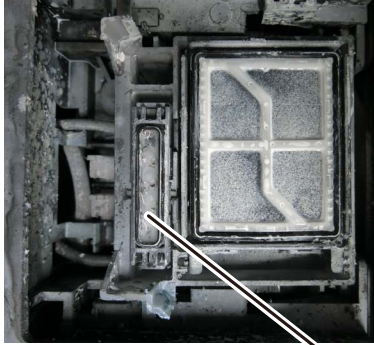
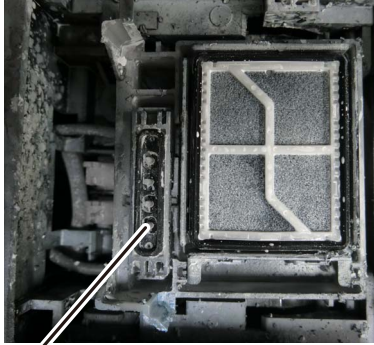
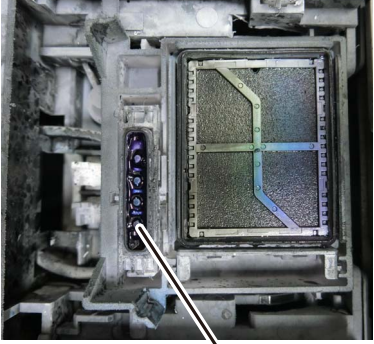
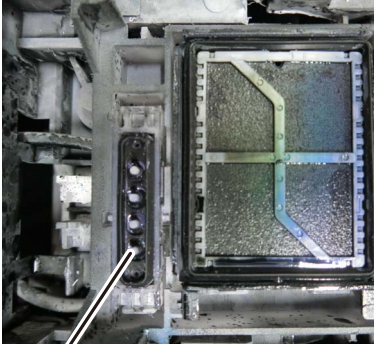
【重要】

- クリーンスティック T は白インク用とカラーインク用で必ず分けて使用してください。

【参考】

- 排気キャップ内に洗浄液が残る場合がありますが、機能に問題はありません。

清掃状態

	清掃前	清掃後
白側	 <p>排気キャップゴム部</p>	 <p>排気キャップゴム部</p>
カラー側	 <p>排気キャップゴム部</p>	 <p>排気キャップゴム部</p>

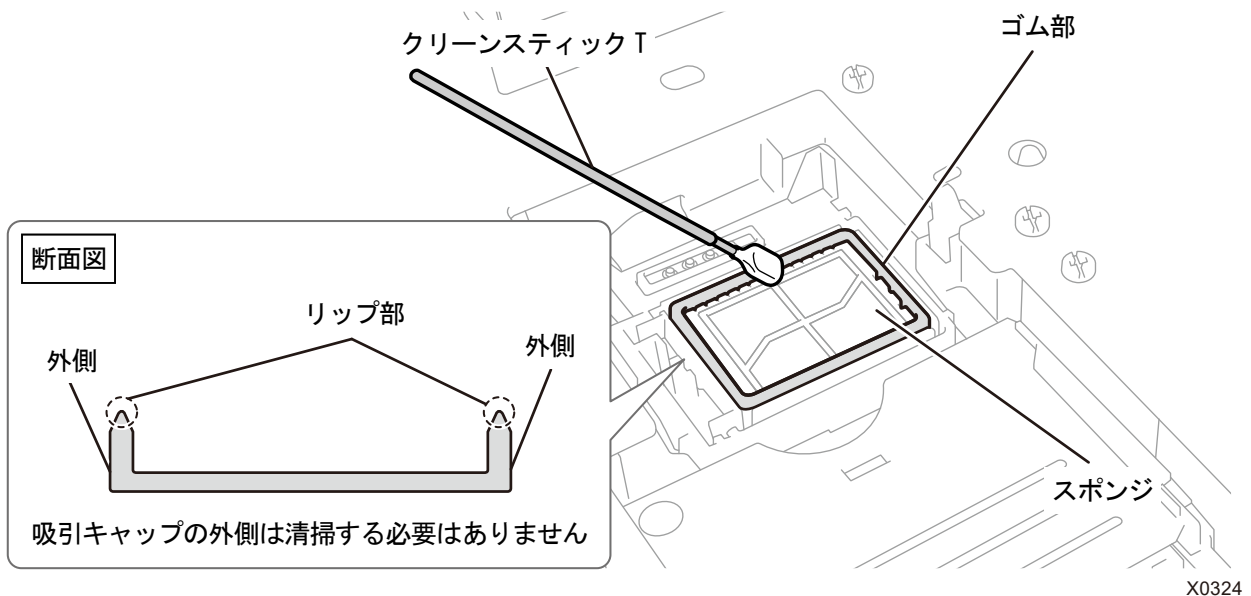
X0389

吸引キャップの清掃（クリーンスティック T を使用）

- (1) 吸引キャップのゴム部とリップ部をクリーンスティック T 先端の側面部で平行に拭きます。

【重要】

- 吸引キャップのリップ部分をクリーンスティック T を使って清掃してください。固化したインクが残っているとプリントヘッドが乾燥し、不吐出の原因になります。
- 吸引キャップのスポンジには触れないでください。スポンジが外れる恐れがあります。
- クリーンスティック T の先端は手で触れないでください。皮脂がワイパーに付着すると、不具合の原因となる恐れがあります。
- ワイパーの清掃、排気キャップの清掃で使用したクリーンスティック T を洗浄カップですすいで使用してください。カラーインク用と白インク用は必ず分けて使用してください。
- インクの固まりが浮き上がってきたらクリーンスティック T で除去し、ピンセット等、鋭利なものは使用しないでください。鋭利なものを使用すると吸引キャップを傷つけ、気密性が低下し不吐出の原因となる恐れがあります。
- ゴム部をつままないようにしてください。傷が付くと気密性が低下し、ヘッドの不吐出の原因となる恐れがあります。

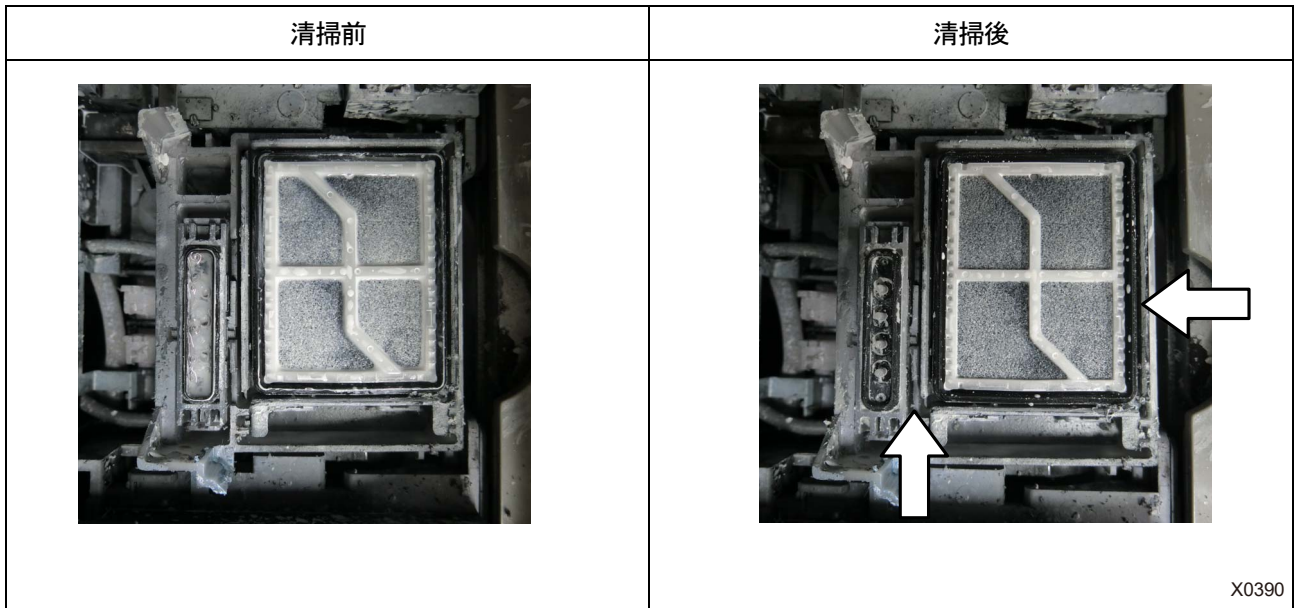


- (2) クリーンスティック T をクリーンスティック R に替えて、洗浄カップをすすぎ、カラー側ヘッドのノズルガードの清掃を行います。

【重要】

- クリーンスティック T は白インク用とカラーインク用で必ず分けて使用してください。
- 使用したクリーンスティック T は廃棄し、再使用は避けてください。
- カラー側の清掃後、洗浄カップは純水できれいにすすぎ、十分乾燥させ、埃等が入らないように保管してください。

清掃状態

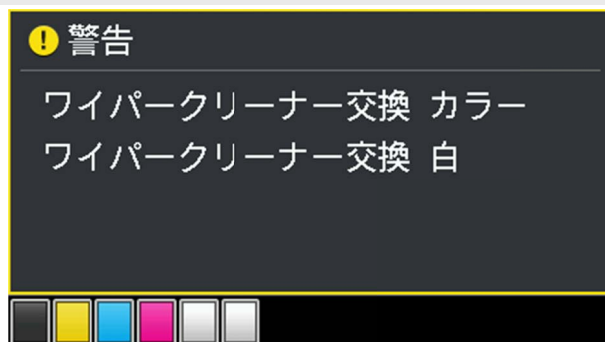


7-1-4. ワイパークリーナーの交換

操作パネル画面またはワーニング画面にメッセージが表示されたら、ワイパークリーナーを交換してください。

【参考】

- ワイパークリーナーの交換の際に、プリンター内部の汚れの状態を確認してください。プリンター内部(キャリッジガイドシャフト、ローラーガイド、キャリッジローラー)が汚れていたら、清掃を行ってください。☞“7-1-6. プリンター内部の清掃”>>P.182”



- 同梱品の手袋およびワイパークリーナーを用意します。
- メニューから[メンテナンス]>[メンテ部品掃除交換]を選択し、**MENU OK** を押します。
- [エラー/警告の部品]を選択し、**MENU OK** を押します。

【重要】

- 操作パネルまたはワーニング画面にその他のエラーやメッセージが表示されている場合は、メッセージに従って問題を解決したあとに清掃を行ってください。

【参考】

- MENU OK** を押すとプラテンが動き出します。プラテンの周りには物を置かないでください。

- メッセージに従って、電源を切ります。

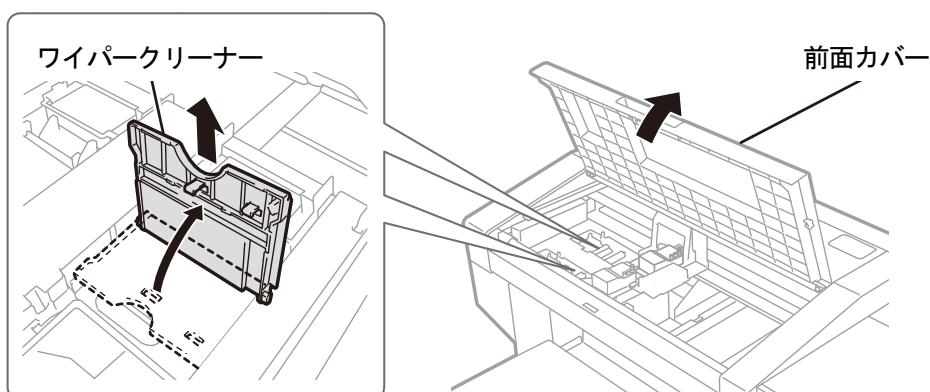
【重要】

- プリントヘッドのインク乾きを防止するため15分以内で作業を終えてください。
- 15分を超える場合は一旦、ワイパークリーナーを装着し、前面カバーを閉じて電源を入れた後、再度[メンテ部品掃除交換]を選択し、作業を再開してください。インク乾きを防止するためのヘッドクリーニングが実施されます。

- 前面カバーを開けます。
- ワイパークリーナーを引き起こし、上方向に取り外します。

【お願い】

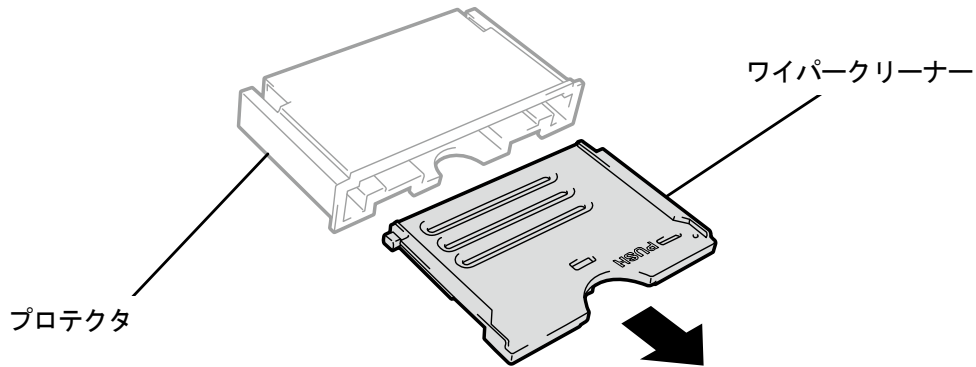
- 付属の手袋をはめて作業してください。



(7) ワイパークリーナーを袋から取り出し、プロテクタから抜きます。

【重要】

- 開封後は放置せずに、速やかに取り付けてください。

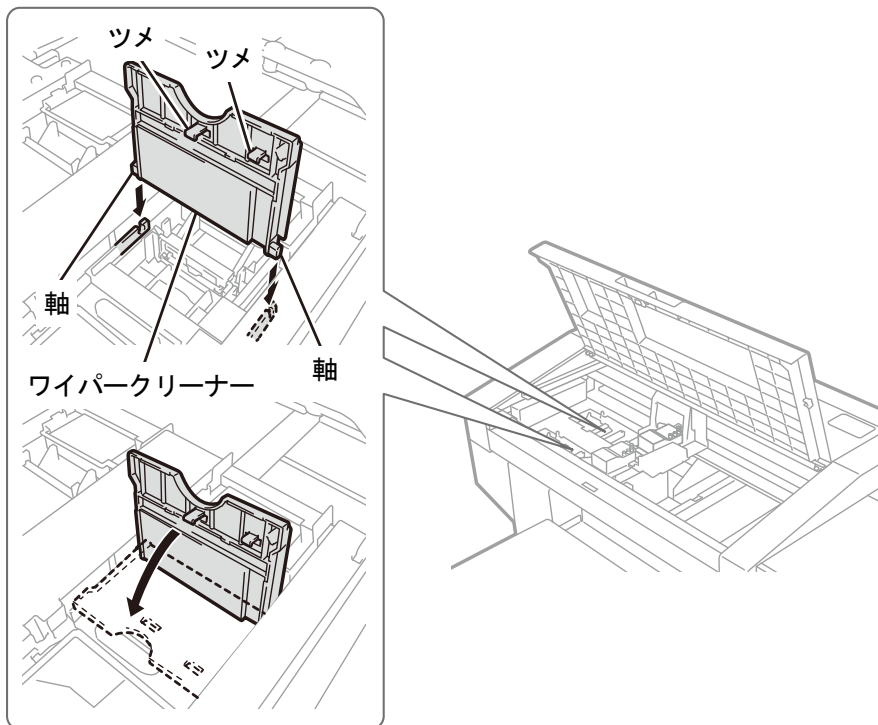


X0128

(8) 新しいワイパークリーナーを上から差し込み、左に倒して取り付けます。

【参考】

- まず軸を上から差し込みます。つぎに左に倒してカチッと音がするまで PUSH の箇所を押し、ツメをはめてください。



X0326

(9) 前面カバーを閉じます。

(10) 電源を入れます。

【お願い】

- 交換で出た廃棄物は法令に従い処理してください。

【参考】

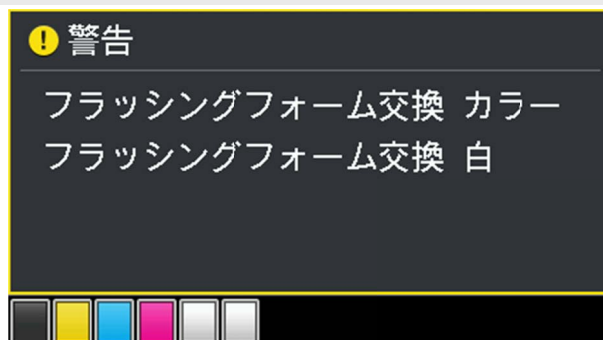
- インク乾きを防止するためのヘッドクリーニングが実施されます。

7-1-5. フラッシングフォームの交換

操作パネル画面またはワーニング画面にメッセージが表示されたら、フラッシングフォームを交換してください。

【参考】


- フラッシングフォームの交換の際に、プリンター内部の汚れの状態を確認してください。プリンター内部(キャリッジガイドシヤフト、ローラーガイド、キャリッジローラー)が汚れていたら、清掃を行ってください。☞“7-1-6. プリンター内部の清掃”>>P.182”




- 同梱品のクリーンスティック R・手袋およびフラッシングフォームを用意します。

【参考】

- クリーンスティック Rは使用済みの汚れた物を使用しても構いません。


- メニューから[メンテナンス]>[メンテ部品掃除交換]を選択し、 を押します。

- [エラー/警告の部品]を選択し、 を押します。

【重要】

- 操作パネルまたはワーニング画面にその他のエラーやメッセージが表示されている場合は、メッセージに従って問題を解決したあとに清掃を行ってください。

【参考】

-  を押すとプラテンが動き出します。プラテンの周りには物を置かないでください。

- メッセージに従って、電源を切ります。

【重要】

- プリントヘッドのインク乾きを防止するために 15 分以内で作業を終えてください。
- 15 分を超える場合は一旦、フラッシング受けを装着し、前面カバーを閉じて電源を入れた後、再度[メンテ部品掃除交換]を選択し、作業を再開してください。インク乾きを防止するためのヘッドクリーニングが実施されます。

- 前面カバーを開けます。

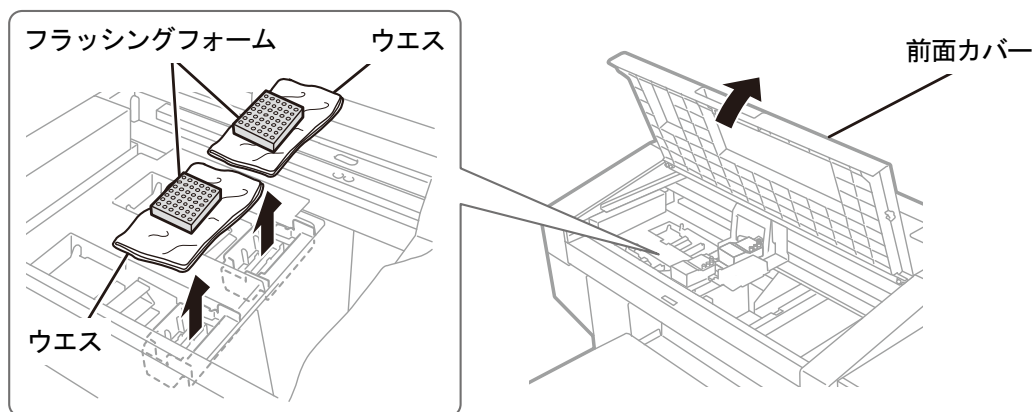
(6) フラッシングフォームをメンテナンスユニットから取り外します。

【重要】

- フラッシング受けは、メンテナンスユニットから外さずにフラッシングフォームを取り外してください。
- フラッシングフォームの穴からインクが垂れます。取り外した後は、底面にウエスを当ててください。

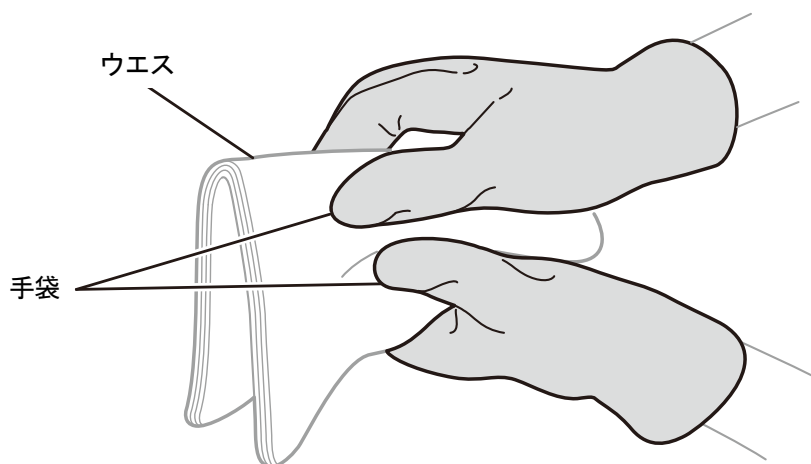
【お願い】

- 付属の手袋をはめて作業してください。



X0327

(7) 手袋をウエスで拭きます。



X0436

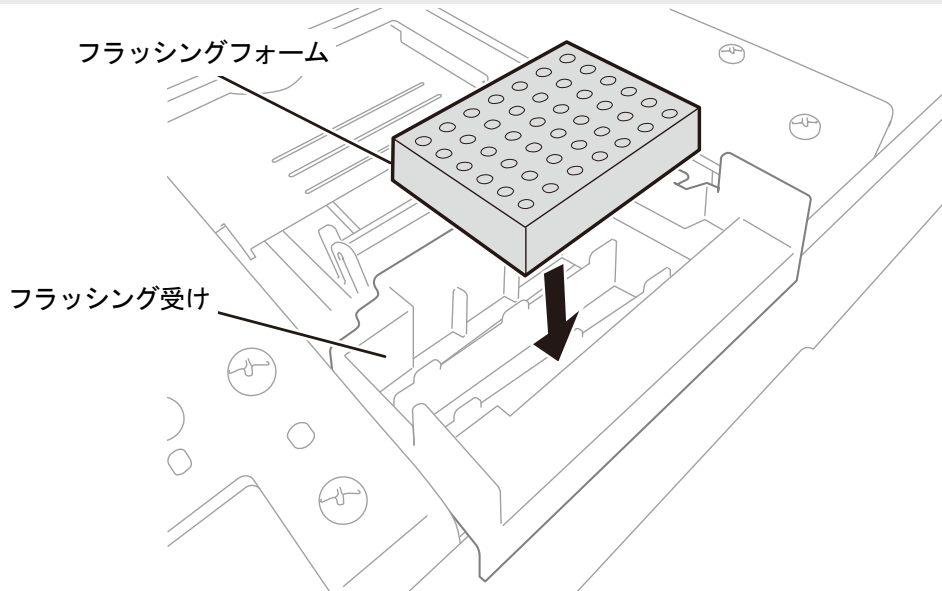
(8) 新しいフラッシングフォームをフラッシング受けに組み付けます。

【重要】

- 組み付け後、フラッシング受けの縁より上にフラッシングフォームがはみ出していないことを確認してください。はみ出ているとノズルと干渉して不吐出の原因となる恐れがあります。

【参考】

- フラッシング受けを清掃する必要はありません。



X0330

(9) 前面カバーを閉じます。

(10) 電源を入れます。

【お願い】

- 交換で出た廃棄物は法令に従い処理してください。

【参考】

- インク乾きを防止するためのヘッドクリーニングが実施されます。


7-1-6. プリンター内部の清掃

ワイパークリーナーの交換およびフラッシングフォームの交換の際に、プリンター内部の汚れの状態を確認してください。プリンター内部(キャリッジガイドシャフト、ローラーガイド、キャリッジローラー)が汚れていたら、清掃を行います。

- (1) 同梱品のクリーンスティック R・洗浄カップ・手袋・洗浄液およびグリースを用意します。

【重要】


- クリーンスティック Rの先端は手で触れないでください。皮脂がヘッドノズルに付着すると、不具合の原因となる恐れがあります。

- (2) メニューから[メンテナンス]>[メンテ部品掃除交換]を選択し、 を押します。

【重要】

- 操作パネルまたはワーニング画面にその他のエラーやメッセージが表示されている場合は、メッセージに従って問題を解決したあとに清掃を行ってください。

【参考】

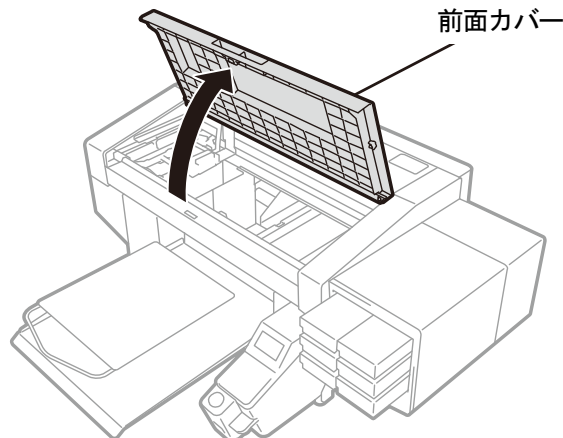
-  を押すとプラテンが動き出します。プラテンの周りには物を置かないでください。

- (3) メッセージに従って、電源を切ります。

【重要】

- プリントヘッドのインク乾きを防止するために15分以内で作業を終えてください。
- 15分を超える場合は一度前面カバーを閉じて電源を入れた後、再度[メンテ部品掃除交換]を選択し、作業を再開してください。インク乾きを防止するためのヘッドクリーニングが実施されます。

- (4) 前面カバーを開けます。



X0331

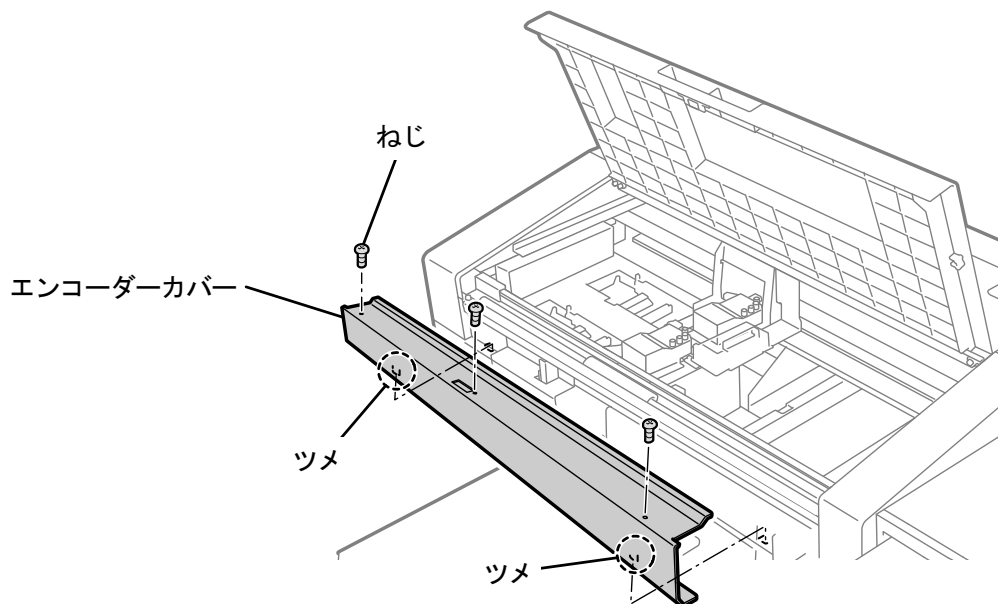
(5) ねじ3本を外し、エンコーダーカバーを取り外します。

【注意】

- エンコーダーカバー下部のツメには触れないようにしてください。けがの原因となります。

【重要】

- 本体側のエンコーダーには触れないように作業してください。



X0148

(6) 洗淨カップに洗淨液を適量注ぎます。

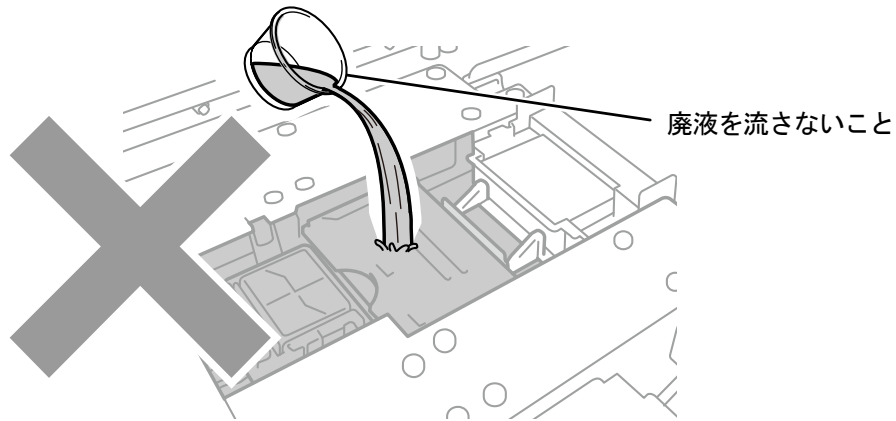
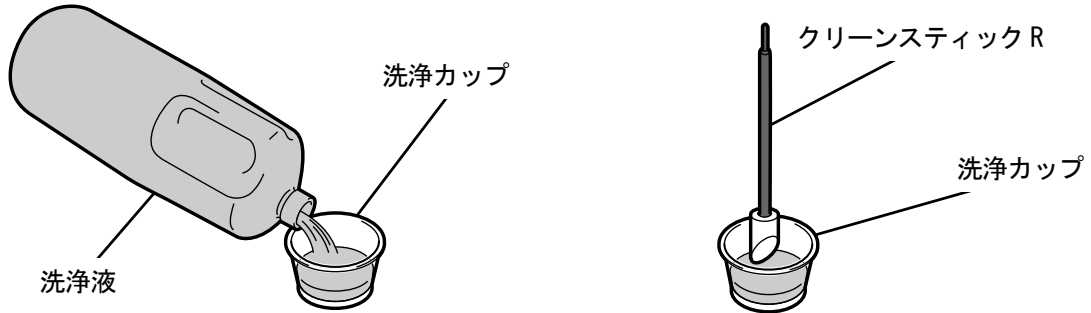
(7) クリーンスティック Rに洗浄液を含ませます。

【重要】

- 洗浄カップに入れた洗浄液は、洗浄液ボトルに戻さないでください。
- メンテナンスユニット内に洗浄液を流さないでください。

【お願い】

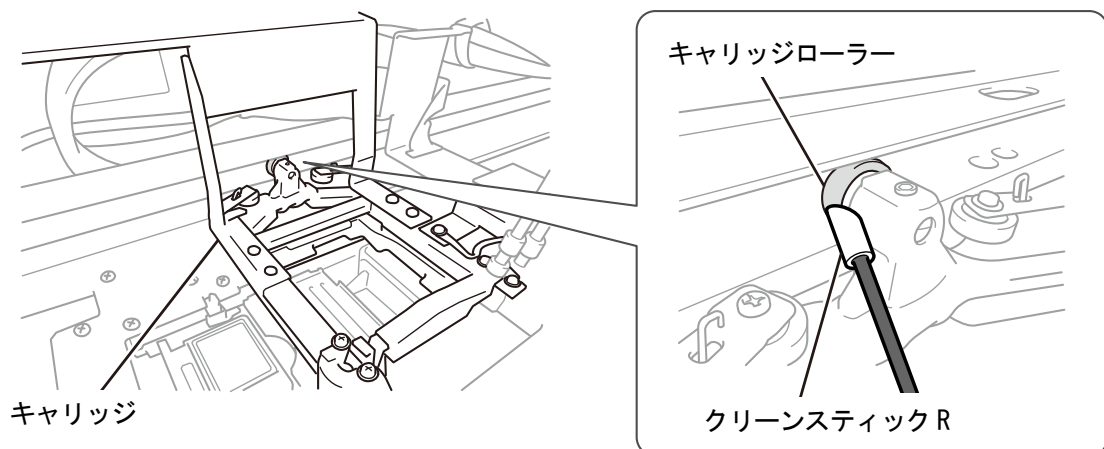
- 付属の手袋をはめて作業してください。



X0320

(8) クリーンスティック Rでキャリッジローラー部にあるインクミストを拭きます。

(9) キャリッジを左右方向に動かしてローラー部を回し、キャリッジローラー全周を拭きます。



X0448

(10) キャリッジガイドシャフトとローラーガイド3面（ローラーが通る上側、手前側、下側）を清掃します。

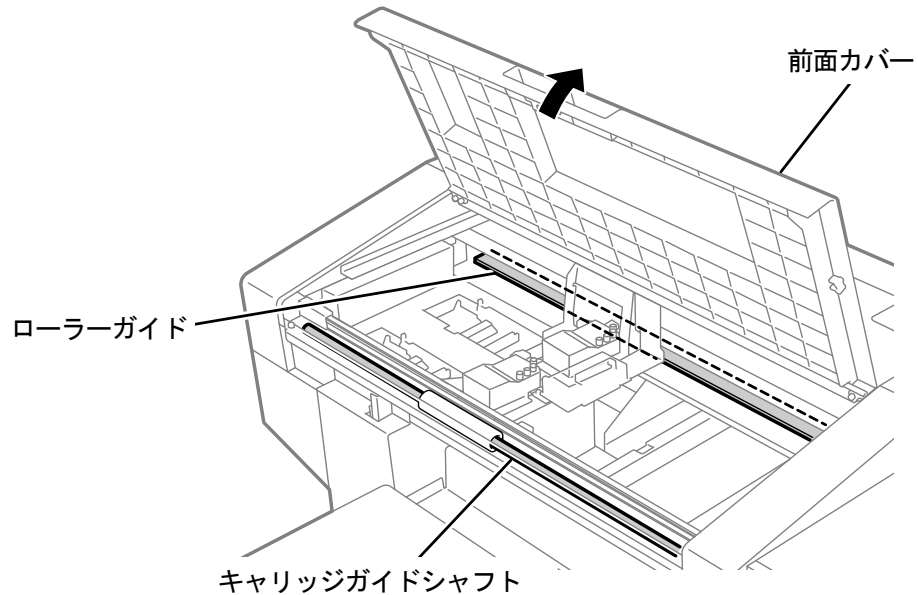
【参考】

- ウェス（毛羽の無い布など）に少量のアルコールを付けて拭いてください。
- キャリッジガイドシャフトとローラーガイド以外にアルコールは使用しないでください。

(11) キャリッジガイドシャフトにグリース（同梱品）を塗布します。

【注意】

- グリースを扱うときは目や皮膚に付かないように作業してください。



X0063

(12) エンコーダーカバー下部のツメ 2箇所を本体側に差し込み、ねじ 3本でエンコーダーカバーを取り付けます。

(13) 前面カバーを閉じます。

(14) 電源を入れます。

【お願い】

- 清掃で出た廃棄物は法令に従い処理してください。

【参考】

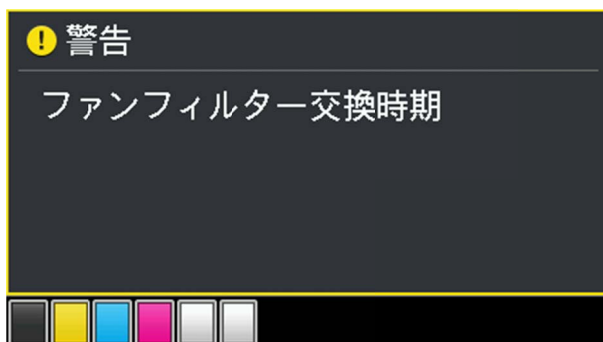
- インク乾きを防止するためのヘッドクリーニングが実施されます。
- 洗浄カップは再使用するので、きれいな洗浄液ですすいで保管してください。

(15) キャリッジスピードの調整を実施します。☞“7-4-1. キャリッジスピードの調整”>>P. 205”

(16) ノズルチェックパターンの印刷を実施します。☞“7-2-1. ノズルチェックパターンの印刷（プリントヘッドの確認）”>>P. 188”

7-1-7. ファンフィルターの交換

ワーニング画面にメッセージが表示されたら、ファンフィルターを交換してください。



- (1) 同梱品の手袋およびファンフィルターを用意します。
- (2) メニューから[メンテナンス]>[メンテ部品掃除交換]を選択し、**MENU OK** を押します。
- (3) [エラー/警告の部品]を選択し、**MENU OK** を押します。

【重要】

- 操作パネルまたはワーニング画面にその他のエラーやメッセージが表示されている場合は、メッセージに従って問題を解決したあとに清掃を行ってください。

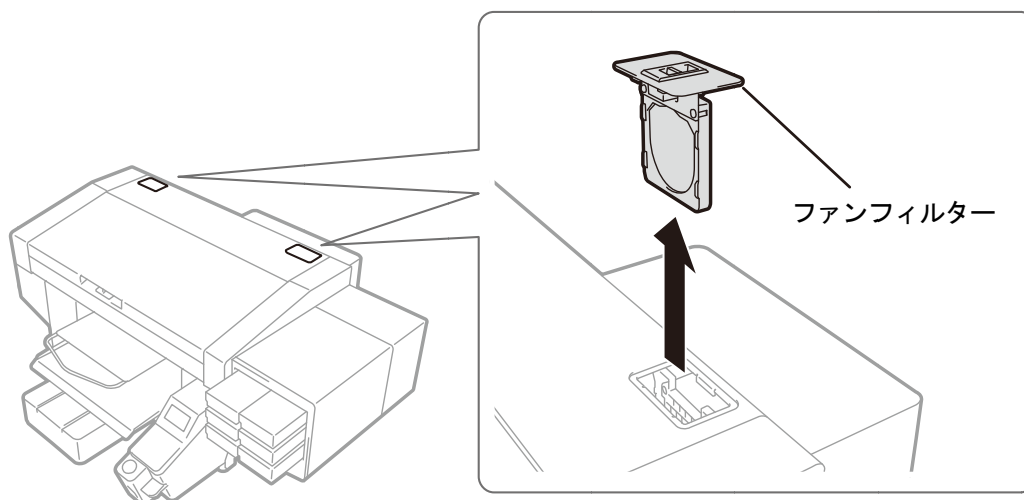
【参考】

- **MENU OK** を押すとプラテンが動き出します。プラテンの周りには物を置かないでください。
- 表示されているエラーおよびワーニングが [ファンフィルター交換時期] の1つのみの場合は、**MENU OK** を押してもプラテンやヘッドは動きません。

- (4) メッセージに従って、電源を切ります。
- (5) ファンフィルターを本体から取り外します。

【お願い】

- 付属の手袋をはめて作業してください。

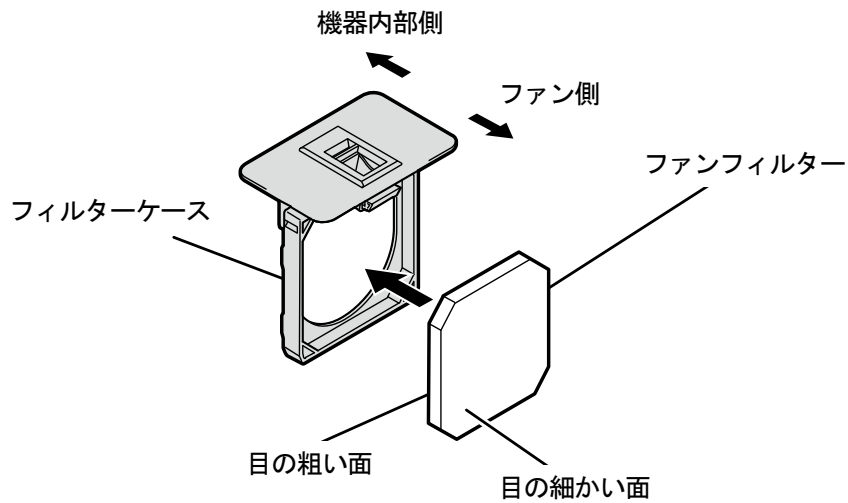


X0332

(6) 新しいファンフィルターを枠に組み付けます。

【重要】

- ファンフィルターの目が粗い方が機器内部側へ向くように組み付けてください。



X0062

(7) 組み付けたファンフィルターを本体に取り付けます。

(8) 電源を入れます。

【お願い】

- 交換で出た廃棄物は法令に従い処理してください。

【参考】

- インク乾きを防止するためのヘッドクリーニングが実施されます。

7-2. 必要なときに行うこと

7-2-1. ノズルチェックパターンの印刷（プリントヘッドの確認）

ノズルチェックパターンを印刷すると、印刷品質の確認ができます。

印刷を開始する前は必ず実施し、印刷結果を確認することをお勧めします。

【参考】

- ノズルチェックパターンの下部には、シリアル番号・ファームウェアのバージョン・印刷時の日付（日/月/年）と時刻が印刷されます。
メンテナンスツールの「時刻合わせ」を実施していない場合、日時は世界協定時で印刷され、末尾に（UTC）と印刷されます。「時刻合わせ」を実施することによって、お使いの環境に応じた日時を印刷することができます。☞”7-4-6. ノズルチェックパターンに表示する時刻の設定 >>P. 210”

- (1) プラテン 14×16 を取り付け、高さを「A」の位置にします。

☞”6-4-1. プラテンの交換 >>P. 126”および”6-4-2. プラテン高さの調整 >>P. 129”

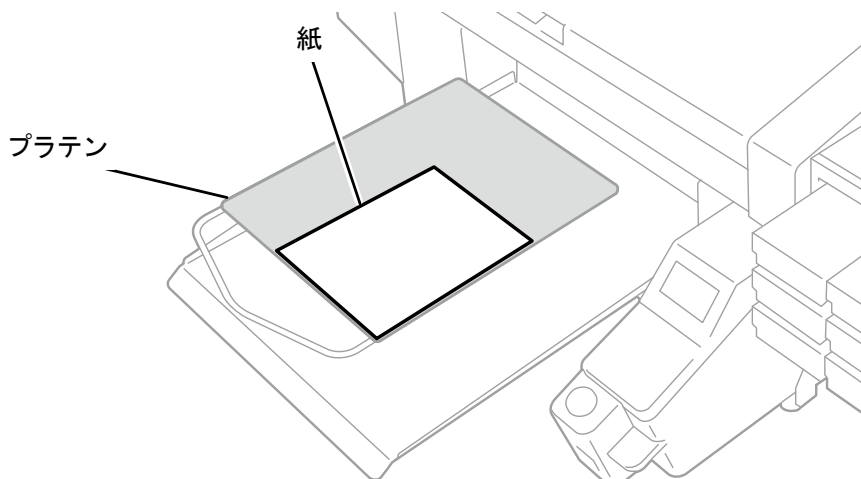
- (2) A4 かレターサイズの白い紙を図のように、プラテンの右手前の角に合わせて置きます。

紙が浮くときは、端をテープ等で固定します。


Tシャツを使用しても構いません。

【参考】

- 白側のノズルチェックパターンを印刷するときは、前処理済みの黒または濃色の布帛か黒い紙または透明のシート（OHPシートなど）に印刷してください。




X0043

- (3) メニューから[テスト印刷]>[ノズルチェック カラー]を選択し、 を押します。

印刷が始まります。

- (4) カラー側の印刷が完了したら、白側用の紙に付け替えます。

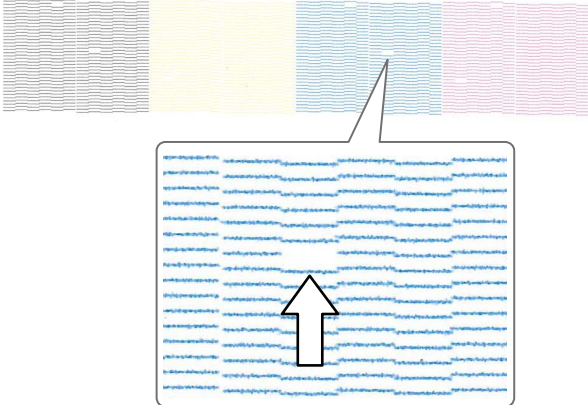
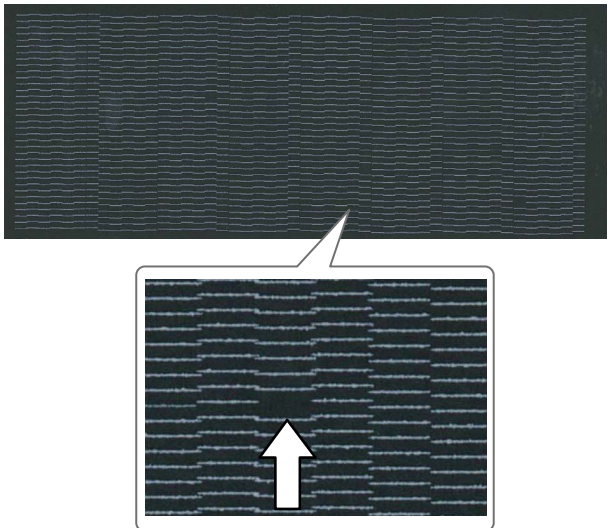
- (5) メニューから[テスト印刷]>[ノズルチェック 白]を選択し、 を押します。

印刷が始まります。

- (6) 両方のノズルの印刷結果を判定し、不吐出があるときは該当するプリントヘッドのヘッドクリーニングを実施します。☞“7-2-2. ヘッドクリーニング”>>P.190”

【重要】

- 印刷結果の線が途切れている場合、不吐出があります。該当するプリントヘッドのヘッドクリーニングを実施してください。
- 白側の印刷結果の線が薄い場合でも、白インクは同じ位置に複数のノズルで吐出するため、品質に影響を与えません。

カラー側	白側
<p>下記写真の矢印部分で不吐出が発生しています。</p> <p>例：</p> 	<p>下記写真の矢印部分で不吐出が発生しています。</p> <p>例：</p> 

X0241

7-2-2. ヘッドクリーニング



本機は前回のオートクリーニングから 24 枚印刷すると、または前回の白インク印刷から 1 時間以上経過した後の白インク印刷開始前にオートクリーニングを行います。

【参考】


- オートクリーニングの頻度および開始時期は変更できます。☞“8-12. オートクリーニングの設定”>>P. 225”

印刷物にかすれや抜けがあるときは、ヘッドクリーニングを行うことで解決できることがあります。

メニューからヘッドクリーニングの種類を選択して実施する

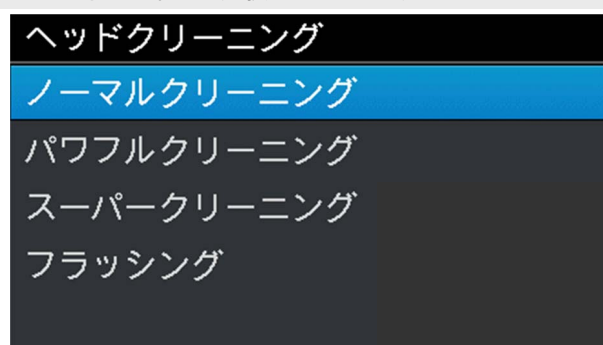
- (1) プリンターが待機状態において操作パネルの、 を押し、メニュー画面を表示します。
- (2) メニューから[ヘッドクリーニング]を選択し、 を押します。




- (3) ▲／▼で[ノーマルクリーニング]、[パワフルクリーニング]、[スーパークリーニング]、[フラッシング] から選択し、 を押します。

【参考】

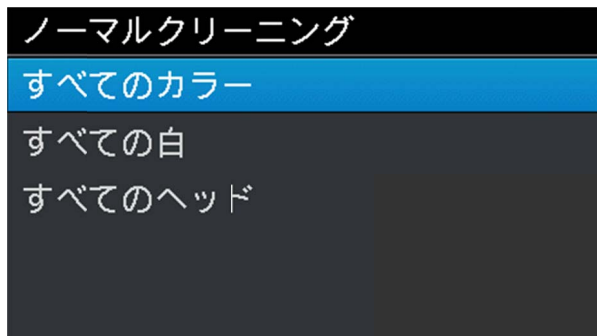
- クリーニング内容は各ステップの指示に従って選択してください。☞“9-2-1. 不吐出ノズルを回復させるためには”>>P. 247”



- (4) ▲／▼で[すべてのカラー]、[すべての白]、[すべてのヘッド] から選択し、 を押します。

【参考】

- 不吐出ノズルの状態で、実施するカラーを決めてください。☞7-2-1. ノズルチェックパターンの印刷（プリントヘッドの確認） >>P. 188





- (5) 選択したヘッドで指定したヘッドクリーニングが実施されます。

【参考】

- クリーニング動作は途中でキャンセルできません。
- 終了後は待機画面に戻ります。

7-2-3. 白インク循環

白さが足りないときは、白インク循環で解決できることがあります。

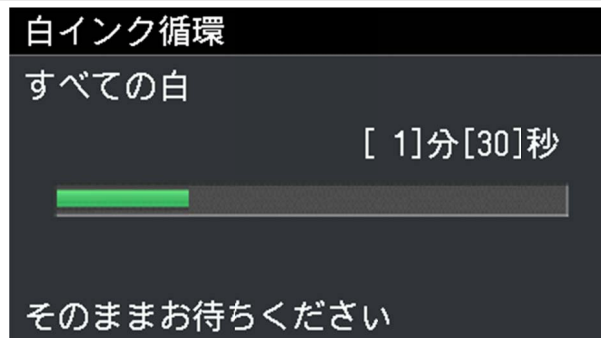
- (1) プリンターが待機状態において操作パネルの、 を押し、メニュー画面を表示します。
- (2) メニューから[メンテナンス]>[白インク循環]を選択し、 を押します。

【重要】

- 電源が切られていると必要なメンテナンスが実行されないため、プリンターが故障する恐れがありますので電源は切らないでください。

【参考】

- 周囲の気温などに応じて、白インク循環が完了するまでの時間は都度変化します。通常は7分半、最長で15分ほどです。6時間毎に自動的に白インク循環が行われますが、24時間毎に通常の3倍の白インク循環が行われます。
- 電源が長時間切られていた後に立ち上げた場合、最長で40分間ほどかかります。



7-2-4. キャリッジプレートの清掃

キャリッジプレートにインクが付着して汚れたときに清掃を行います。


【参考】

- 一度使用したクリーンスティック R を使用しても問題ありません。

- (1) 同梱品のクリーンスティック R・洗浄カップ・手袋および洗浄液を用意します。

【重要】


- クリーンスティック R の先端は手で触れないでください。皮脂がヘッドノズルに付着すると、不具合の原因となる恐れがあります。

- (2) メニューから[メンテナンス]>[メンテ部品掃除交換]を選択し、 を押します。

【重要】

- 操作パネルまたはワーニング画面にその他のエラーやメッセージが表示されている場合は、メッセージに従って問題を解決したあとに清掃を行ってください。

【参考】

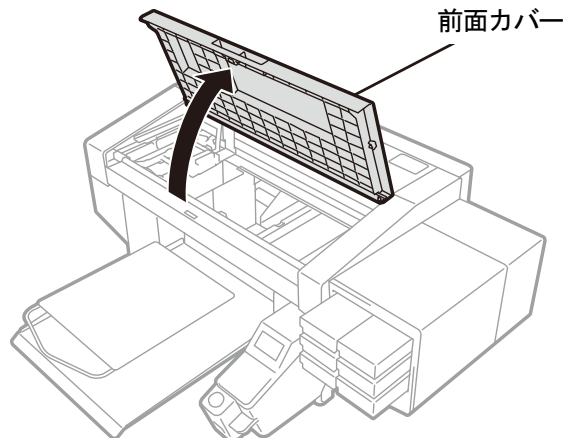
-  を押すとプラテンが動き出します。プラテンの周りには物を置かないでください。

- (3) メッセージに従って、電源を切ります。

【重要】

- プリントヘッドのインク乾きを防止するために 15 分以内で作業を終えてください。
- 15 分を超える場合は一度前面カバーを閉じて電源を入れた後、再度[メンテ部品掃除交換]を選択し、作業を再開してください。インク乾きを防止するためのヘッドクリーニングが実施されます。

- (4) 前面カバーを開けます。



X0331

- (5) 洗浄カップに洗浄液を適量注ぎます。

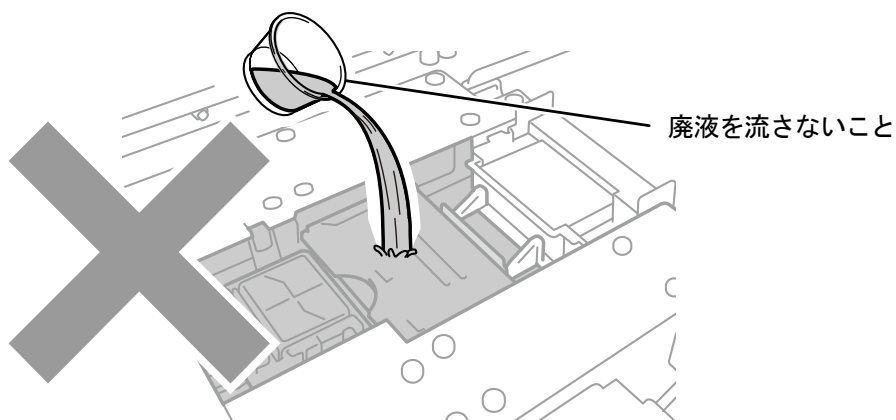
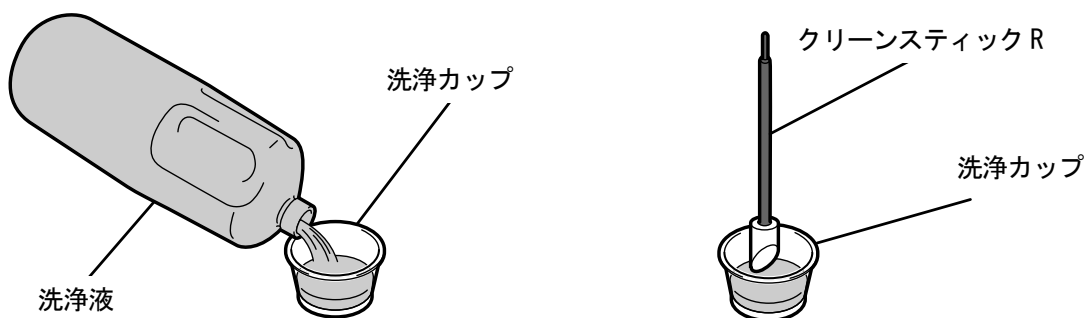
(6) クリーンスティック R に洗浄液を含ませます。

【重要】

- 一度使用したクリーンスティック R を使用する場合は、キャリッジプレートの清掃以外に使用しないでください。
- 他の液体（水など）はプリントヘッドを損傷する恐れがあるので使わないでください。
- 洗浄カップに入れた洗浄液は、洗浄液ボトルに戻さないでください。
- メンテナンスユニット内に洗浄液を流さないでください。

【お願い】

- 付属の手袋をはめて作業してください。



X0320

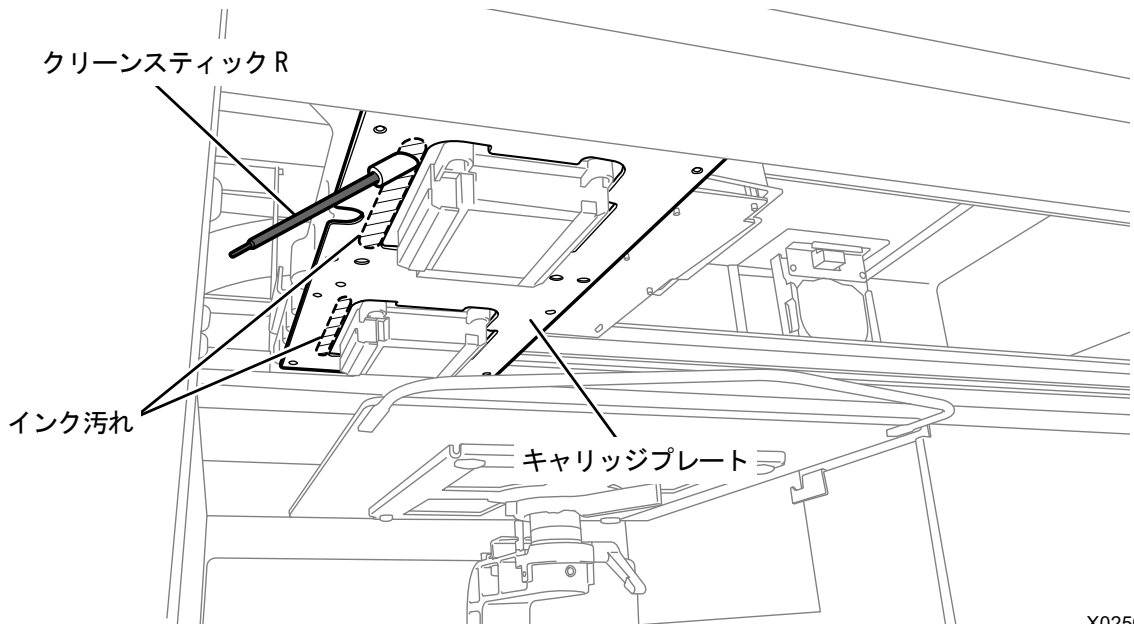
(7) クリーンスティック R でプリントヘッド左側のキャリッジプレートにあるインク汚れを拭きます。

【重要】

- ノズル面には触らないようにしてください。

【参考】

- 清掃しやすい位置までキャリッジを手で動かしてください。



X0250

(8) もう一方のプリントヘッド左側のキャリッジプレートを同様に掃除してください。

【重要】

- 使用したクリーンスティック R は廃棄し、再使用は避けてください。

(9) 前面カバーを閉じます。

(10) 電源を入れます。

【お願い】

- 清掃で出た廃棄物は法令に従い処理してください。

【参考】

- インク乾きを防止するためのヘッドクリーニングが実施されます。
- 洗浄カップは再使用するので、きれいな洗浄液ですすいで保管してください。

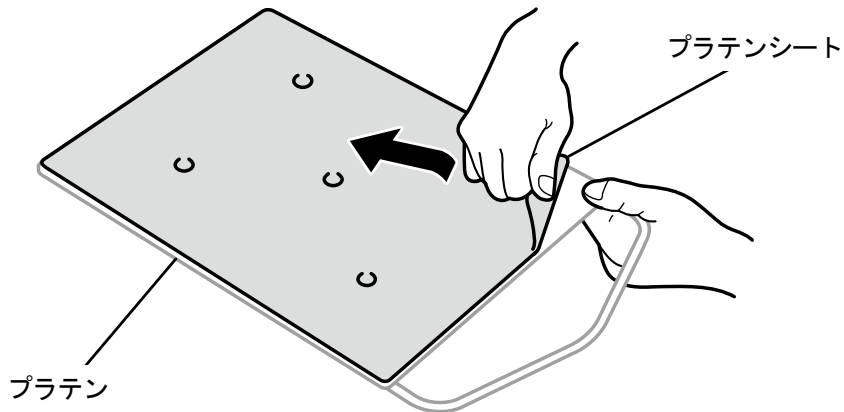
7-2-5. プラテンシートの交換

プラテンシートが汚れたときにシートの貼り替えを行います。

- (1) プラテンを本体から取り外します。☞“6-4-1. プラテンの交換 >>P.126”
- (2) プラテンシートをプラテンから剥がします。

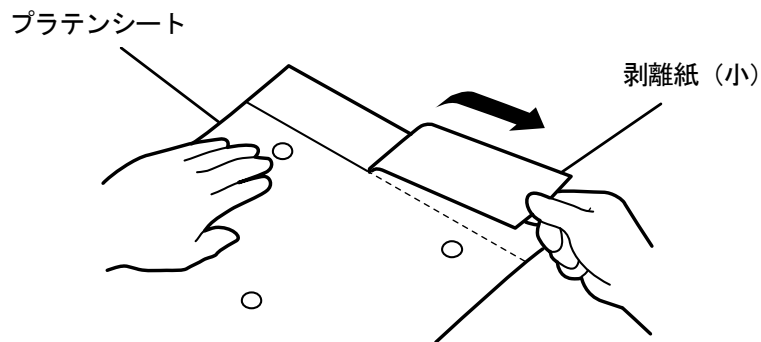
【参考】

- 剥がしにくいときはドライヤーなどで温めてから剥がしてください。



X0064

- (3) プラテンの表面を薄めた洗剤に浸した布で拭き、その後乾いた柔らかい布で拭きます。
- (4) プラテンを本体へ取り付けます。☞“6-4-1. プラテンの交換 >>P.126”
- (5) 新しいプラテンシートの剥離紙（小）を剥がします。

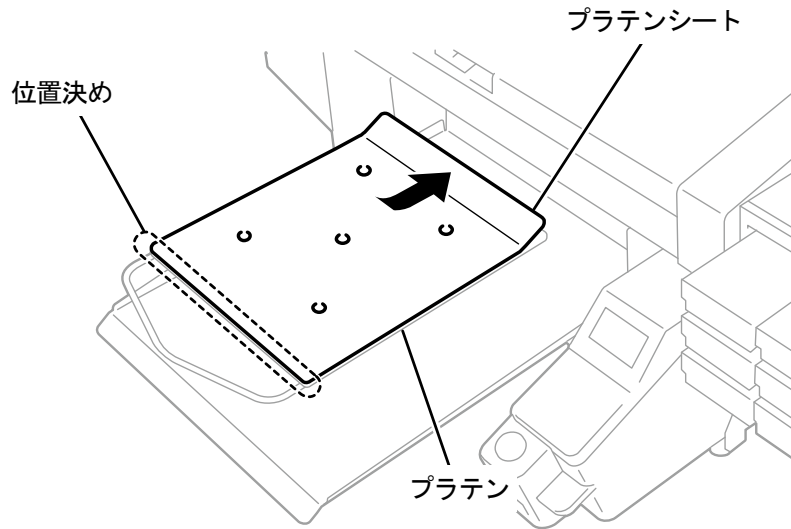


X0157

- (6) 位置決めをしてプラテンシートの剥離紙（小）を剥がした部分をプラテンに貼ります。

【参考】

- 16×21 プラテンを使用している場合は、プラテンを手前にスライドさせて作業してください。

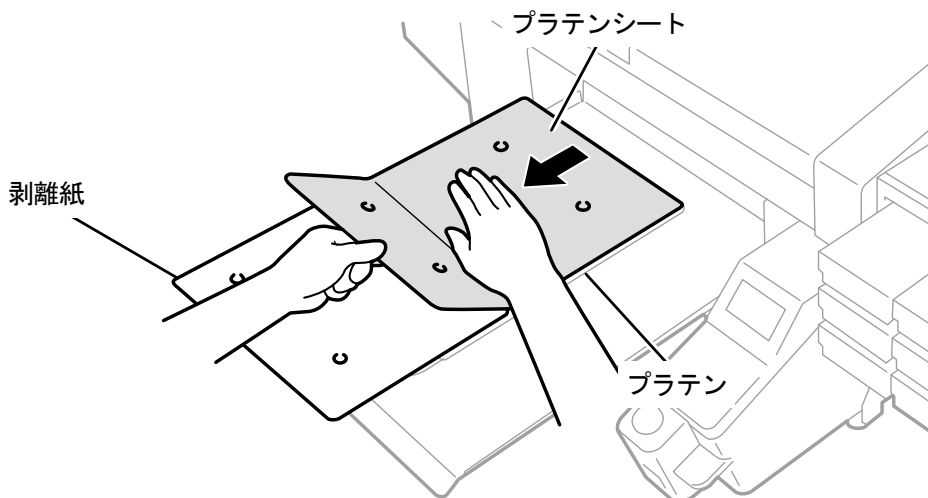


X0065

- (7) 残りの剥離紙を剥がしながらプラテン全体にプラテンシートを貼ります。

【参考】

- まっすぐにしてシワを作らないように、中央から外側に手で押さえながら貼り付けてください。



X0066

- (8) 必要に応じてプラテンシートにグリッドを印刷します。☞”5-5-4. プラテンシートにグリッド線を印刷する >>P. 101”

【参考】

- 印刷後は乾いた布もしくは紙で軽く押さえて、インクを乾かしてください。

7-3. 白インク休止モード

7-3-1. 白インクを休止

白インクを1ヶ月以上使わない場合は、白インク休止モードに設定することをお勧めします。白インクのメンテナンスが必要なくなり、白インクの消費が抑えられます。

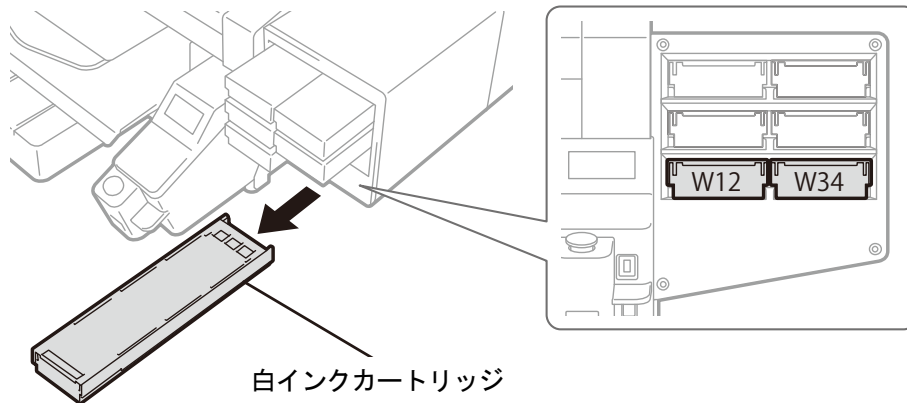
【参考】

- 充填剤パウチの残量が少なくても白インク休止は開始できますが、残量により途中でパウチの交換が必要になる場合があります。残量が500 g以下の場合は新しい充填剤パウチを用意し、画面の指示に従ってパウチを交換後、再度開始してください。

- (1) メニューから[メンテナンス]>[白インク休止モード]>[休止する]を選択します。
- (2) 廃インクタンクの確認と処理をして、**MENU OK** を押します。
- (3) 白インクカートリッジをプリンターから抜き取ります。

【注意】

- カートリッジの底がインクで汚れている場合があります。定期的に清掃してください。

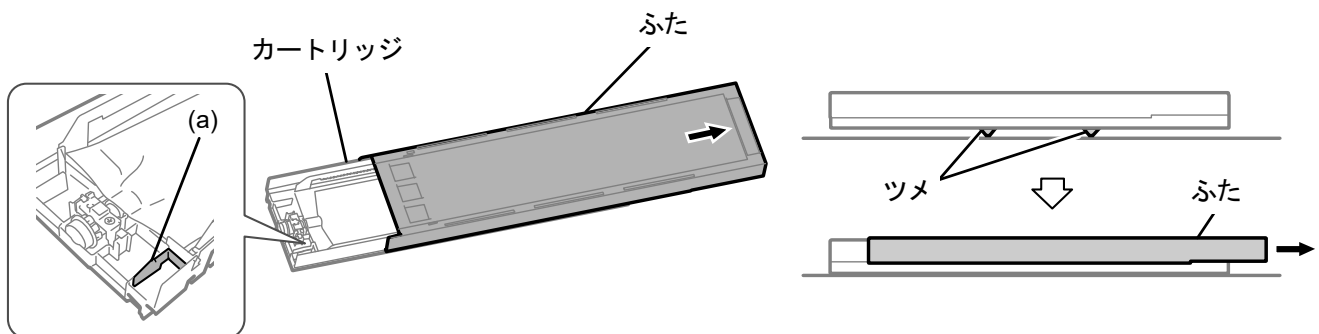


X0333

- (4) カートリッジのふたを開けます。

【重要】

- ふたを開ける際に (a) 部には触れないでください。破損する恐れがあります。
- 平らなところに置いてカートリッジ下側のツメを押し込み、ふたを開けてください。

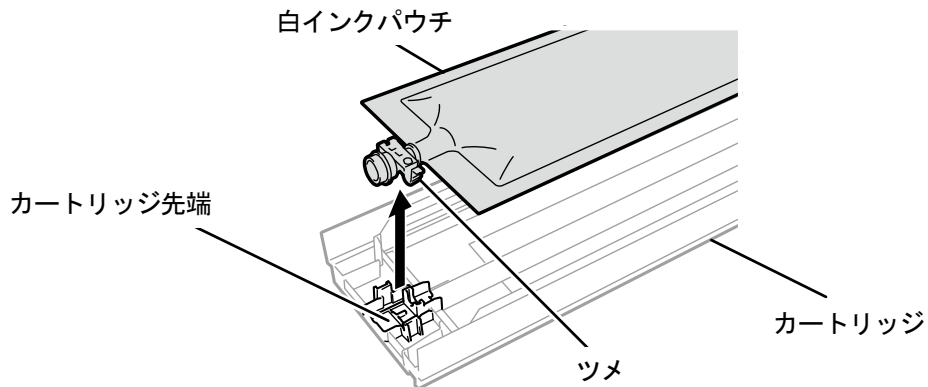


X0042

(5) インクパウチ先端部のツメをつまんで、白インクパウチをカートリッジから取り出します。

【注意】

- カートリッジ先端に付着したインクをウエス（毛羽の無い布など）で除去してください。また、定期的に清掃してください。



X0119

(6) 充填剤パウチをカートリッジにセットします。

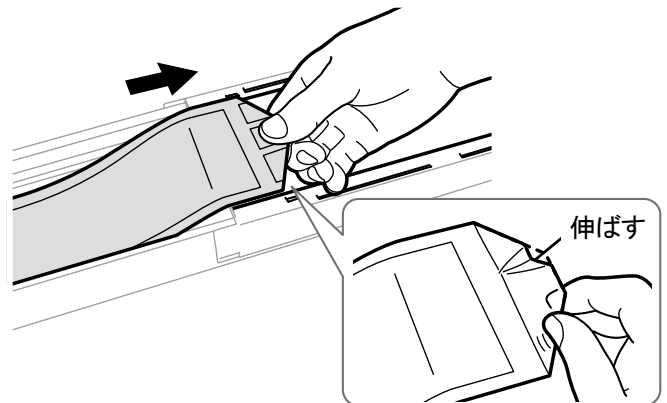
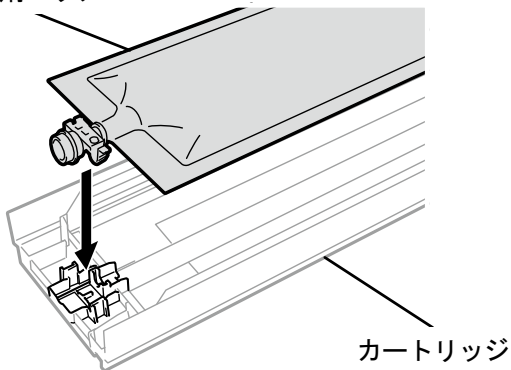
充填剤パウチの先端をカチッと音が鳴るまで押し込みます。

カートリッジのふたの溝に沿うように充填剤パウチをまっすぐにし、手で引っ張りながら取り付けます。

【お願い】

- インクパウチの端が折れ曲がったり著しく波打っているときは、手でまっすぐに伸ばしてください。

充填剤パウチ

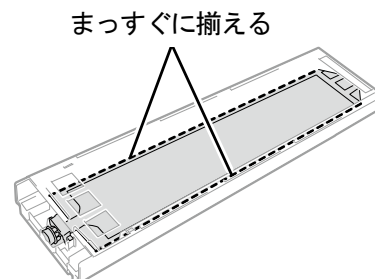
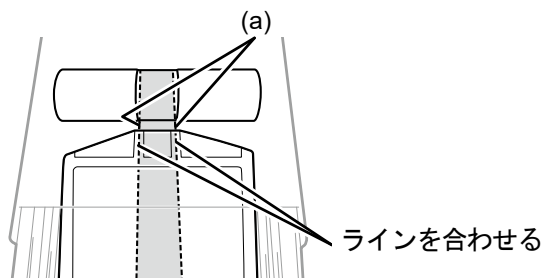


X0049

(7) 充填剤パウチを正しい位置にセットします。


【注意】

- カートリッジの(a)の部分には触れないでください。手を切る恐れがあります。



X0041

- (8) ふたを閉じて、充填剤カートリッジをプリンターにセットします。
- (9) 同様にもう一方の白インクカートリッジを充填剤パウチに交換します。

- (10) 操作パネルの、 を押します。

白インクと充填剤が入れ替わります。

【参考】

- 終了後は待機画面に戻ります。
- 充填剤カートリッジは入れたままにしておいてください。
- 必要に応じて白インクの印刷を再開してください。☞“7-3-2. 白インクを再使用 >>P. 201”
- 充填剤パウチが無くなった場合は、新しい充填剤パウチに交換してください。

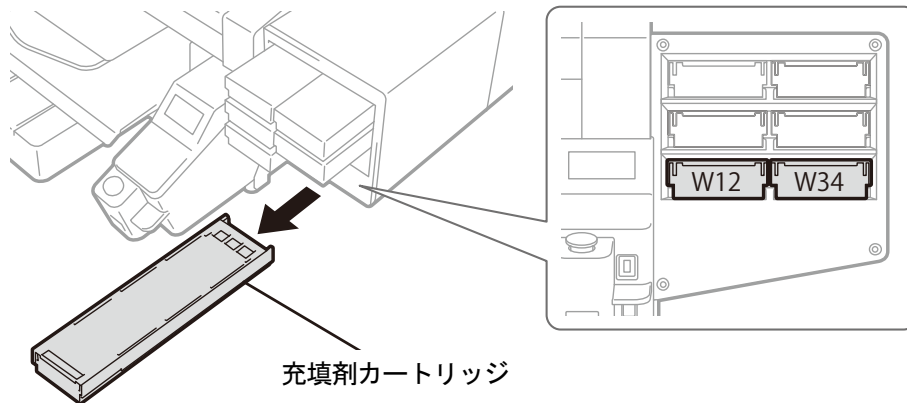
7-3-2. 白インクを再使用

白インク休止モード実行後、白インクの印刷を再開する場合に実施します。

- (1) メニューから[メンテナンス]>[白インク休止モード]>[休止しない]を選択します。
- (2) 廃インクタンクの確認と処理をして、**MENU OK** を押します。
- (3) 充填剤カートリッジをプリンターから抜き取ります。

【注意】

- カートリッジの底がインクで汚れている場合があります。定期的に清掃してください。

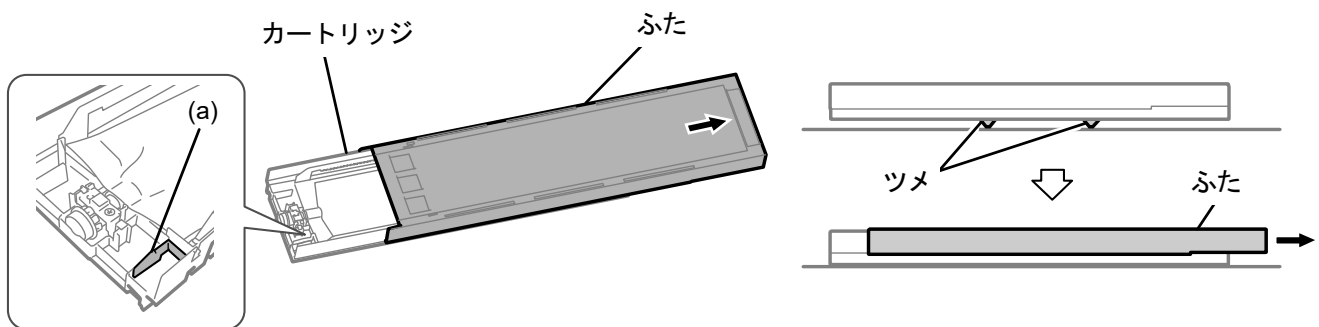


X0333

- (4) カートリッジのふたを開けます。

【重要】

- ふたを開ける際に (a) 部には触れないでください。破損する恐れがあります。
- 平らなところに置いてカートリッジ下側のツメを押し込み、ふたを開けてください。



X0042

(5) 充填剤パウチをカートリッジから取り出し、白インクパウチをセットします。

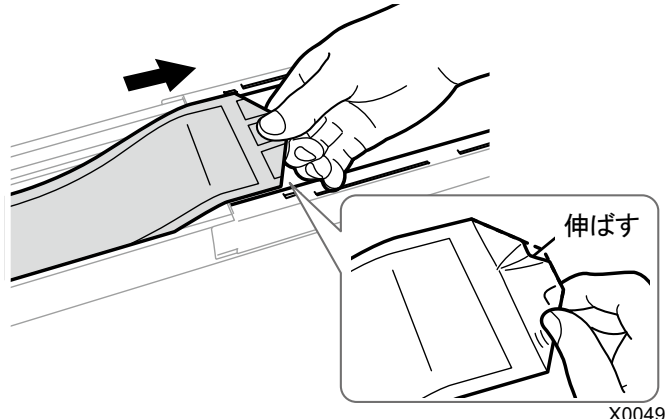
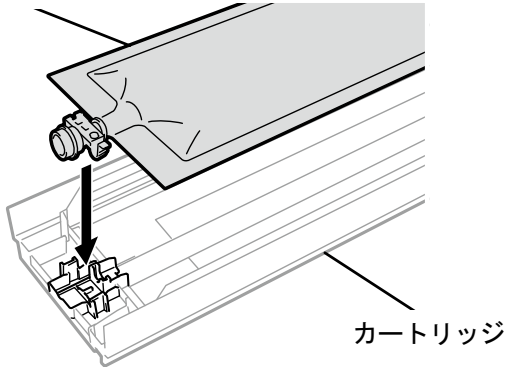
インクパウチの先端をカチッと音が鳴るまで押し込みます。

カートリッジのふたの溝に沿うようにインクパウチをまっすぐにし、手で引っ張りながら取り付けます。

【お願い】

- インクパウチの端が折れ曲がったり著しく波打っているときは、手でまっすぐに伸ばしてください。

白インクパウチ

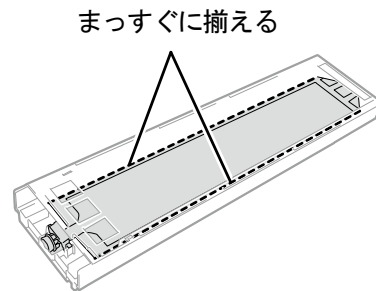
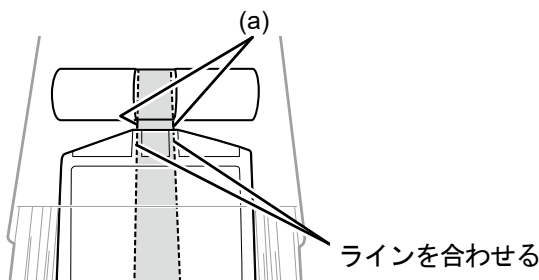


X0049

(6) 白インクパウチが正しい位置にセットされていることを確認し、ふたを閉じます。

【注意】

- カートリッジの(a)の部分には触れないでください。手を切る恐れがあります。



X0041

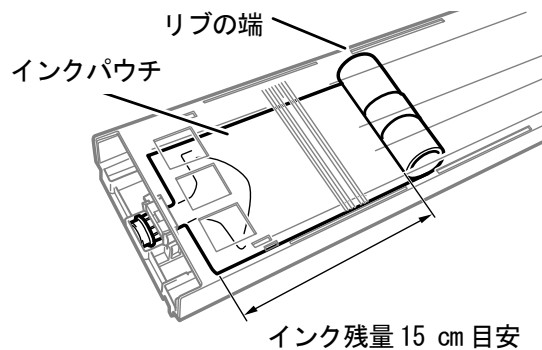
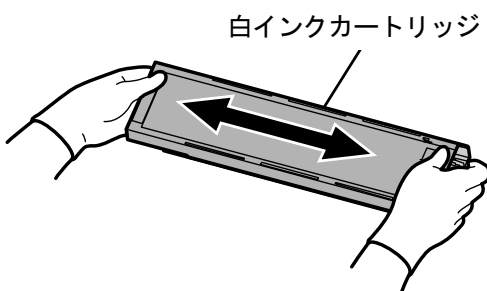
(7) 左右に 100 回振って攪拌します。

【重要】

- 白インクカートリッジを水平にした状態で振ってください。
- 白インクカートリッジを裏向きに持って振ったり、強く振りすぎるとインクパウチが破れる恐れがあります。

【お願い】

- インクパウチに付属の手袋をはめて作業してください。
- インクの残量が残り 15cm 程度になったら、攪拌しやすくするためにふたを開けてインクパウチの巻き取り部分を少し戻した状態で振ってください。



100 回振る (約 50 秒間)

(振り幅は 5cm 程度：残量が少なくなったら振り幅を増やす)

X0194

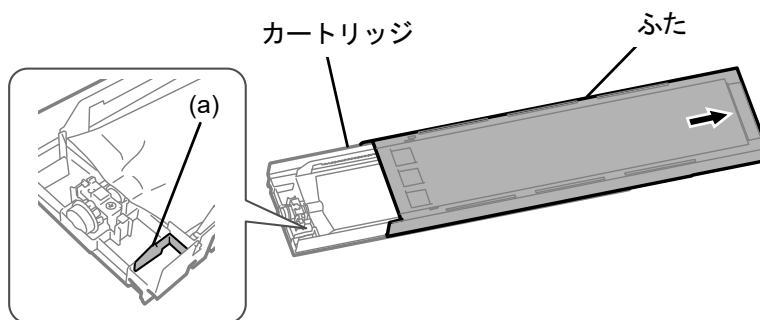
(8) カートリッジのふたを開けてインクパウチを正しい位置にセットします。

【重要】

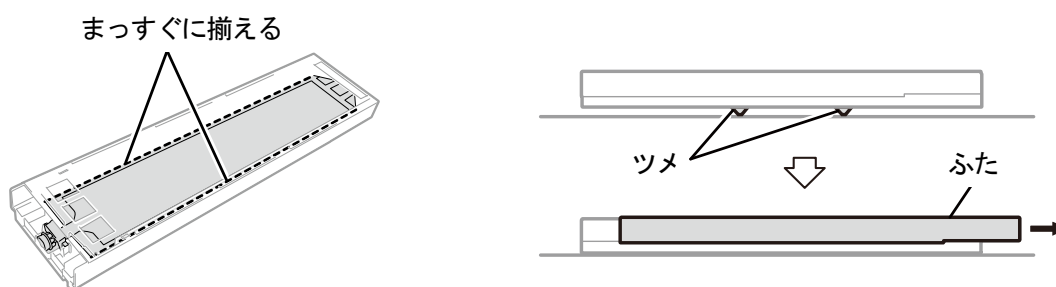
- 必ずカートリッジのふたを開けて、正しくインクパウチを巻き取りなおしてください。ふたを開けずにセットすると、攪拌によって巻き取った部分にインクが流れ込み、正しく巻き取りができない恐れがあります。
- ふたを開けるときは平らなところに置いてカートリッジ下側のツメを押し込み、ふたを開きます。
- インクパウチに片寄りやシワができないようにセットしてください。
- ふたを開ける際に (a) 部には触れないでください。破損する恐れがあります。

【お願い】

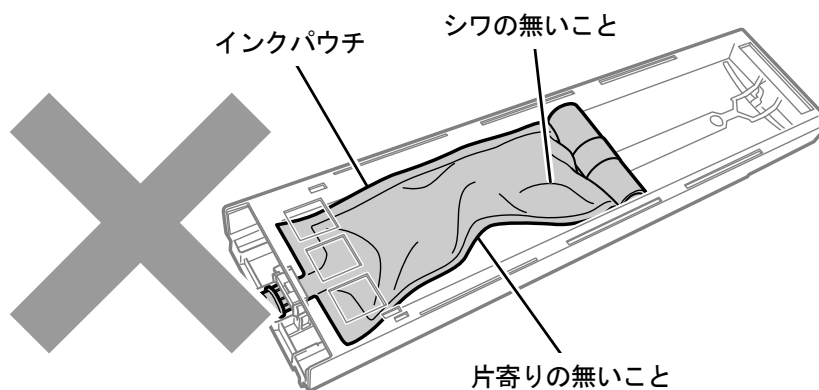
- インクの残量が少ないときは、インクパウチのたるみを手で押さえながらふたを閉じてください。



X0182



X0078




X0142

(9) ふたを閉じて、白インクカートリッジをプリンターにセットします。

【重要】

- W12 と W34 のカートリッジは、元の位置に正しくセットしてください。カートリッジ位置を間違えるとプリンター誤作動の原因になります。

(10) 同様にもう一方の充填剤カートリッジを白インクパウチに交換します。

(11) 操作パネルの、 を押します。

白インク導入が実行されます。




【参考】

- 白インクパウチの残量が少ないと白インク導入が開始できません。また、導入途中でパウチの交換が必要になる場合があります。残量が 400 g 以下の場合は新しい白インクパウチを用意し、画面の指示に従ってパウチを交換後、再度開始してください。
- 終了後は待機画面に戻ります。

7-4. 調整／設定

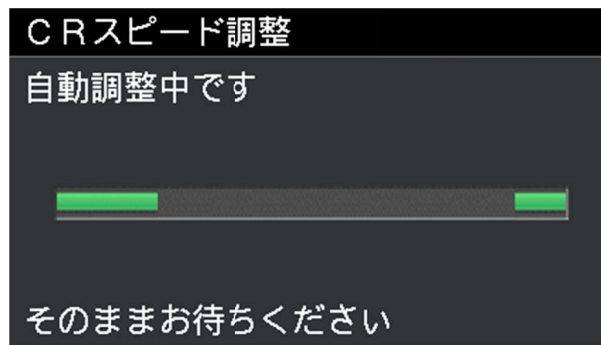
7-4-1. キャリッジスピードの調整

操作パネルの画面に[キャリッジを調整してください]エラーが表示された際に、キャリッジスピードの調整を行います。キャリッジシャフトの掃除やプリントヘッドの交換をした後、またはセットアップ完了後は必ず実施してください。

- (1) プリンターが待機状態において操作パネルの、 を押し、メニュー画面を表示します。
- (2) メニューから[プリンター設定]>[CRスピード調整]を選択し、 を押します。
- (3) [開始する]または[開始する（清掃後/セットアップ）]のいずれかを選択し、 を押します。
 - [開始する]：ヘッド交換後またはエラーメッセージが表示されたとき、直ちにキャリッジシャフトなどプリンター内部を清掃することができない場合
 - [開始する（清掃後/セットアップ）]：キャリッジシャフトを掃除したとき

キャリッジの動作が終了して、ポーンと音が鳴るまでお待ちください。

キャリッジスピードの調整には、およそ3分かかります。



7-4-2. ヘッド交換後の初期設定

プリントヘッドの交換をした後やセットアップ完了後に設定してください。

- (1) プリンターと PC が USB 2.0 ケーブルまたは LAN ケーブルで接続されていることを確認します。
- (2) PC 上でスタートメニューの[すべてのプログラム]から「Brother GTX pro Tools」の「GTX pro Maintenance」を選択します。
- (3) 次の画面が表示されたら、[ヘッド交換後の初期設定]を選択し、[次へ]をクリックします。

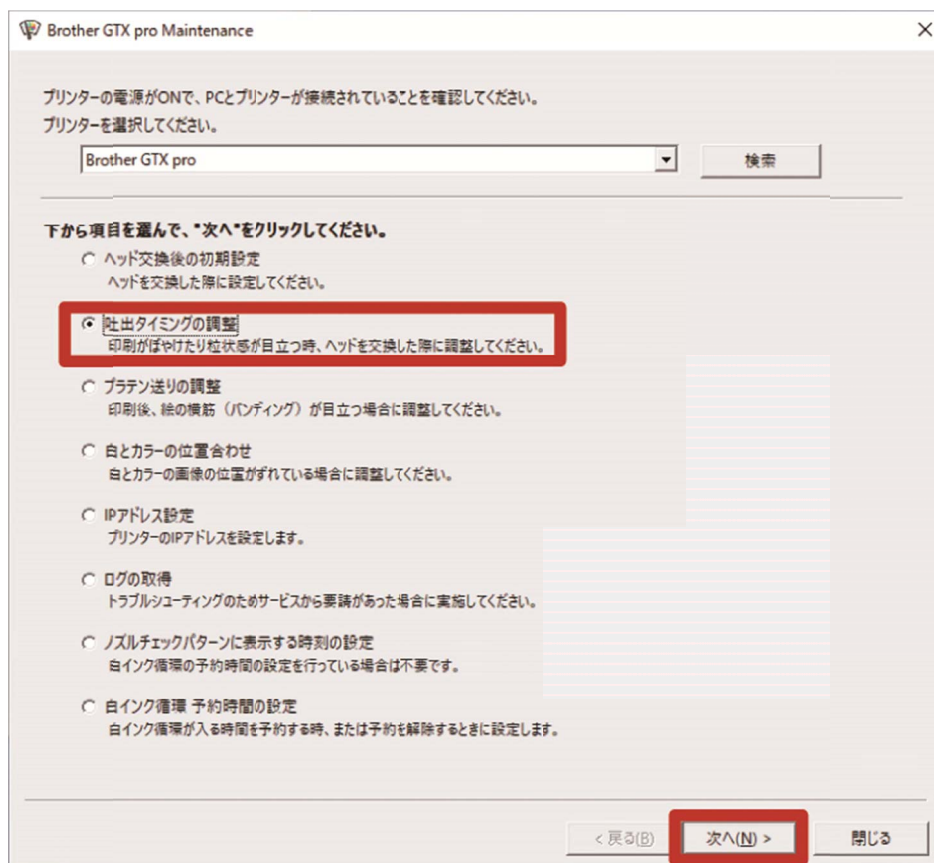


- (4) 画面に表示されるダイアログボックスの指示に従って実行してください。調整完了後、上記の画面に戻ります。

7-4-3. 吐出タイミング調整

プラテンの高さやプリントヘッドの特性によって吐出タイミングが異なるため、プリントヘッドの交換をした後やセットアップ完了後などに吐出タイミングをヘッドごとに合わせる調整機能です。ヘッド交換後の調整を行う場合は、ヘッド交換後の初期設定をしたあとに作業を行ってください。

- (1) A4 またはレターサイズの紙（黒い紙または OHP シートなどの透明なシート、および白い紙）を数枚用意します。
- (2) プリンターと PC が USB 2.0 ケーブルまたは LAN ケーブルで接続されていることを確認します。
- (3) PC 上でスタートメニューの[すべてのプログラム]から「Brother GTX pro Tools」の「GTX pro Maintenance」を選択します。
- (4) 次の画面が表示されたら、[吐出タイミングの調整]を選択し、[次へ]をクリックします。

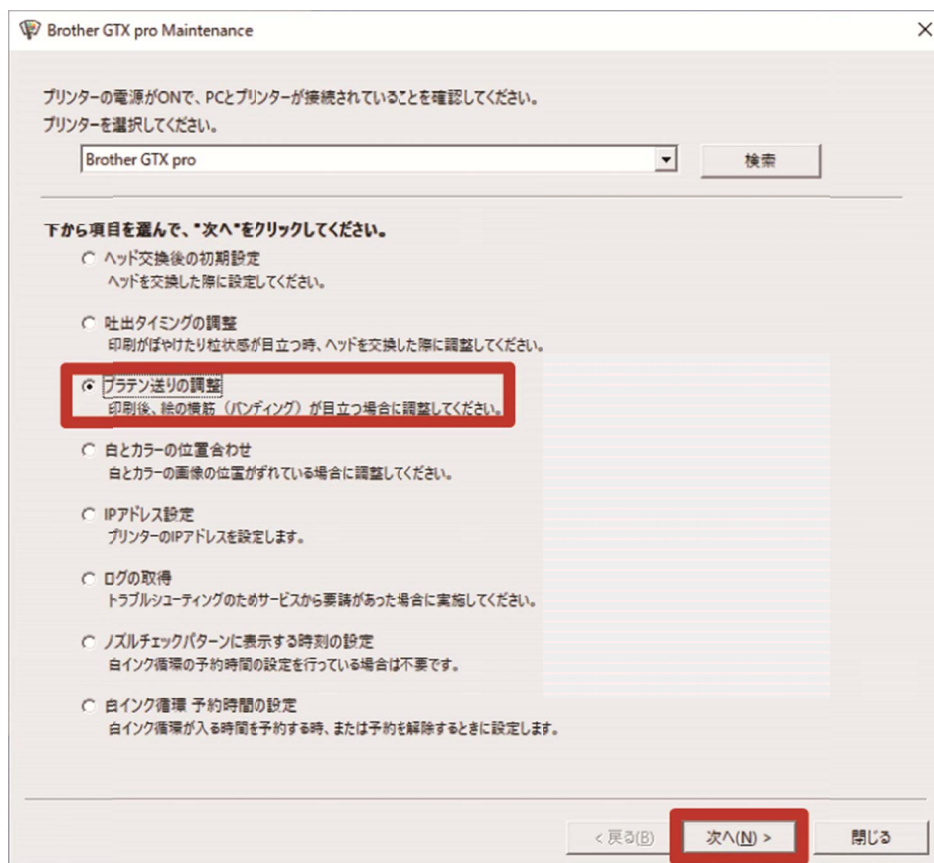


- (5) 画面に表示されるダイアログボックスの指示に従って実行してください。調整完了後、上記の画面に戻ります。

7-4-4. プラテン送りの調整

プリントヘッドの交換をした後やセットアップ完了後、または印刷に横筋が出る場合に調整してください。
ヘッド交換後の調整を行う場合は、ヘッド交換後の初期設定と吐出タイミング調整をしたあとに作業を行ってください。

- (1) A4 またはレターサイズの白い紙を数枚用意します。
- (2) プリンターと PC が USB 2.0 ケーブルまたは LAN ケーブルで接続されていることを確認します。
- (3) PC 上でスタートメニューの[すべてのプログラム]から「Brother GTX pro Tools」の「GTX pro Maintenance」を選択します。
- (4) 次の画面が表示されたら、[プラテン送りの調整]を選択し、[次へ]をクリックします。



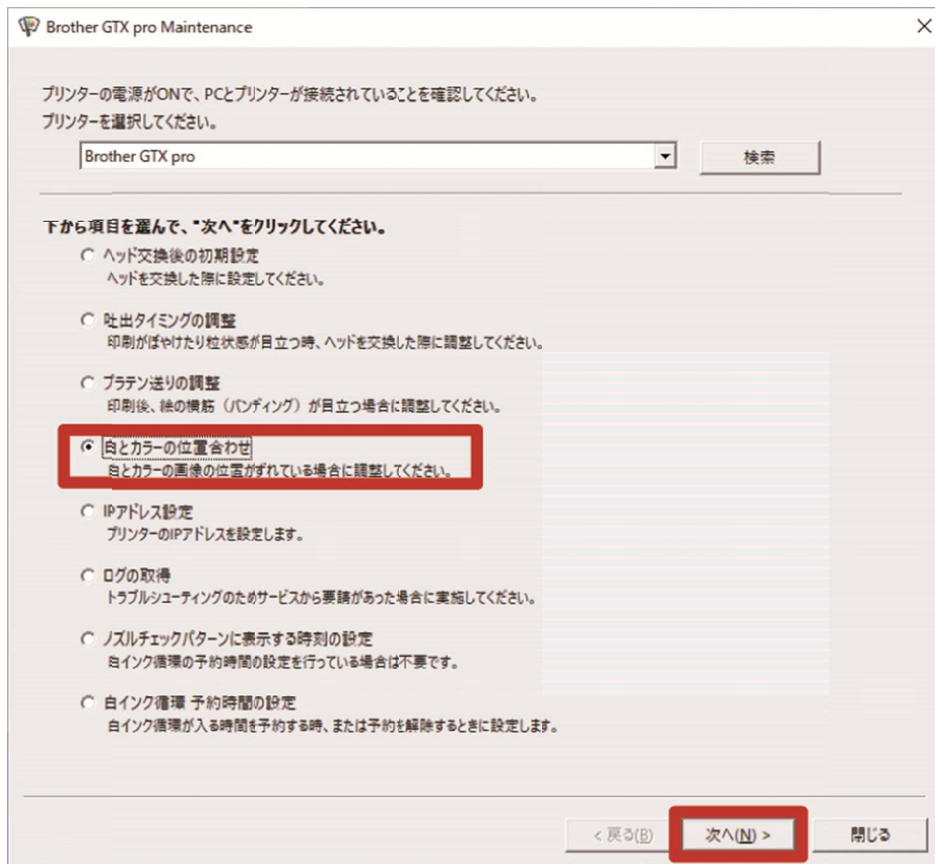
- (5) 画面に表示されるダイアログボックスの指示に従って実行してください。
調整完了後、上記の画面に戻ります。

7-4-5. 白とカラーの位置合わせ

白側ヘッドの印刷位置とカラー側ヘッドの印刷位置を合わせるための調整機能です。プリントヘッドの交換をした後やセットアップ完了後に調整してください。

ヘッド交換後の調整を行う場合は、ヘッド交換後の初期設定と吐出タイミング調整、プラテン送りの調整をしたあとに作業を行ってください。

- (1) 黒い紙または黒などの濃い色の前処理済みの T シャツを用意します。
- (2) プリンターと PC が USB 2.0 ケーブルまたは LAN ケーブルで接続されていることを確認します。
- (3) PC 上でスタートメニューの[すべてのプログラム]から「Brother GTX pro Tools」の「GTX pro Maintenance」を選択します。
- (4) 次の画面が表示されたら、[白とカラーの位置合わせ]を選択し、[次へ]をクリックします。

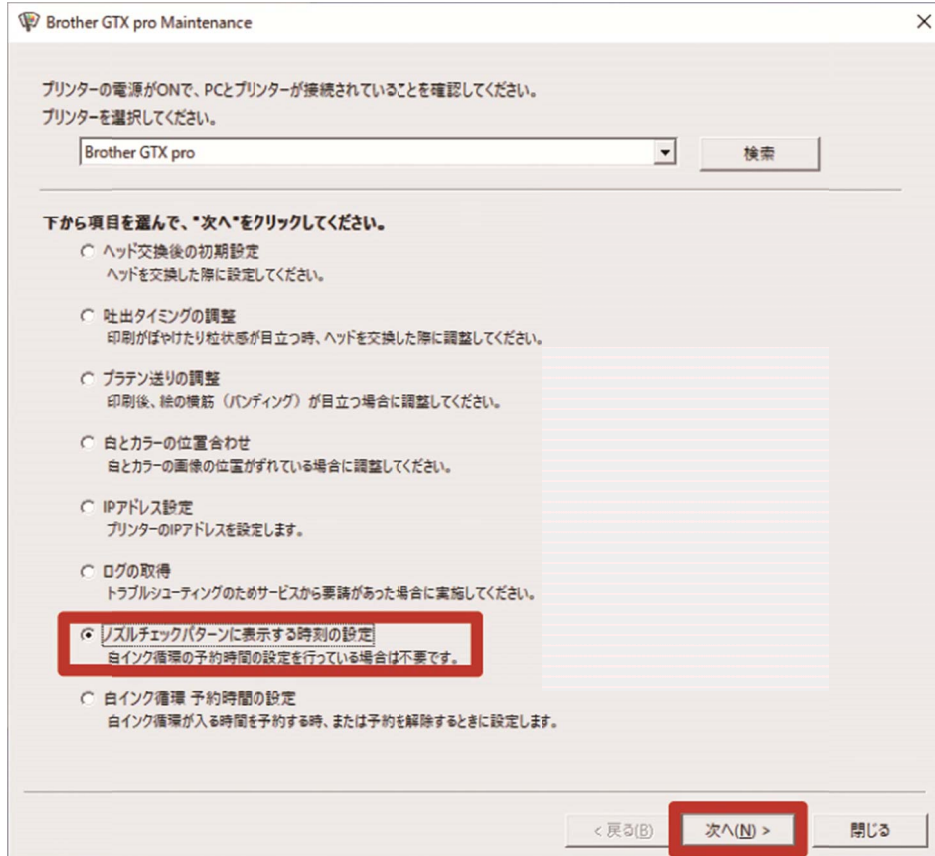


- (5) 画面に表示されるダイアログボックスの指示に従って実行してください。調整完了後、上記の画面に戻ります。

7-4-6. ノズルチェックパターンに表示する時刻の設定

ノズルチェックパターンに表示する時刻の設定を行います。

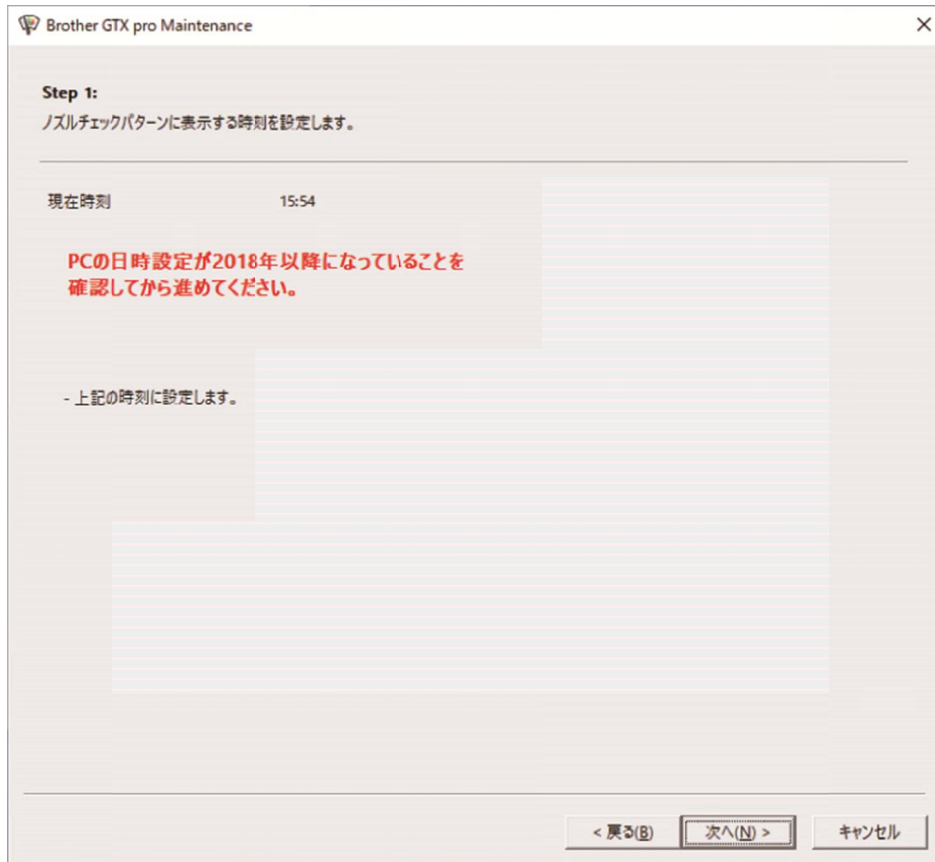
- (1) プリンターと PC が USB 2.0 ケーブルまたは LAN ケーブルで接続されていることを確認します。
- (2) PC 上でスタートメニューの[すべてのプログラム]から「Brother GTX pro Tools」の「GTX pro Maintenance」を選択します。
- (3) 次の画面が表示されたら、[ノズルチェックパターンに表示する時刻の設定]を選択し、[次へ]をクリックします。



(4) 画面に表示されるダイアログボックスの指示に従って実行してください。

【注意】

- PCの日付と時刻の設定が正しいことを確認してから進めてください。



(5) 設定完了後、メイン画面に戻ります。



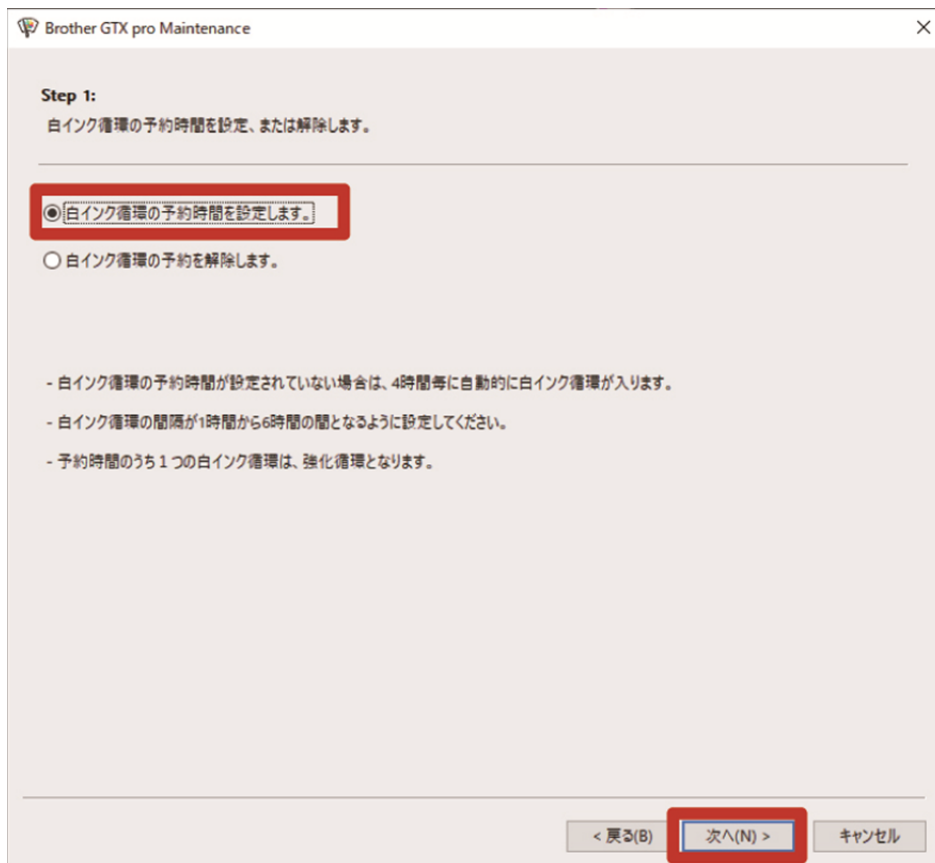
7-4-7. 白インク循環予約時間の設定

指定の時間で白インク循環を行うことができます。設定をしていない場合は、4 時間毎に自動的に白インク循環が行われます。

- (1) プリンターと PC が USB 2.0 ケーブルまたは LAN ケーブルで接続されていることを確認します。
- (2) PC 上でスタートメニューの[すべてのプログラム]から「Brother GTX pro Tools」の「GTX pro Maintenance」を選択します。
- (3) 次の画面が表示されたら、[白インク循環 予約時間の設定]を選択し、[次へ]をクリックします。



(4) 次の画面が表示されたら、[白インク循環の予約時間を設定します。]を選択し、[次へ]をクリックします。



(5) 白インク循環開始時間を設定し、[次へ]をクリックします。

【注意】

- PCの日付と時刻の設定が正しいことを確認してから進めてください。
- 開始時間は6つ以上入力してください。
- 白インク循環の間隔が1時間から6時間の間となるように設定してください。
- 「0:00」～「23:59」の範囲で入力してください。

【参考】

- 設定した予約時間は、本体側で確認できます。☞“8-23. 循環スケジュール確認 >>P. 231”

7-5. 長期間使用しない場合

長期間本機を使用しない場合は、使用しない期間や状況に応じて対応してください。

【重要】

- 電源は切らないでください。プリンターが故障する恐れがあります。
- 通電を維持できない場合は、事前に販売店へご連絡ください。

【お願い】

- エラーが出ていた場合は、画面の指示に従ってください。
- 2週間以上使用しない場合、ノズルガードとワイパーおよび排気キャップの清掃を行ってください。☞ “7-1-3. ノズルガード、ワイパー、排気キャップおよび吸引キャップの清掃” >>P. 165”

7-5-1. 長期間使用しない場合：2週間以内

以下のメンテナンスを行うことで、通常通り使用できます。

- (1) 廃インクタンクの廃インク量を確認し、1/2 程度以上溜まっている場合は溜まった廃インクを捨てます。
☞ “6-2-1. 廃インクの確認・処理” >>P. 109”
- (2) 洗浄液タンクの洗浄液量を確認して、少ないときは補充を行います。
☞ “6-2-2. 洗浄液の確認・補充” >>P. 110”
- (3) 操作パネルの画面に白インクカートリッジ攪拌メッセージが表示されたら、白インクの攪拌を行います。
☞ “6-2-3. 白インクの毎日の攪拌” >>P. 111”
- (4) 必要に応じて、ノズルチェックパターンの印刷を実施してください。
☞ “7-2-1. ノズルチェックパターンの印刷（プリントヘッドの確認）” >>P. 188”

7-5-2. 長期間使用しない場合：2週間以上

2週間ごとに以下のメンテナンスを行ってください。

- (1) 廃インクタンクの廃インク量を確認し、1/2 程度以上溜まっている場合は溜まった廃インクを捨てます。
☞ “6-2-1. 廃インクの確認・処理” >>P. 109”
- (2) 洗浄液タンクの洗浄液量を確認して、少ないときは補充を行います。
☞ “6-2-2. 洗浄液の確認・補充” >>P. 110”
- (3) 操作パネルの画面に白インクカートリッジ攪拌メッセージが表示されたら、白インクの攪拌を行います。
☞ “6-2-3. 白インクの毎日の攪拌” >>P. 111”
- (4) ノズルチェックパターンの印刷を実施し、印刷結果を確認してください。
☞ “7-2-1. ノズルチェックパターンの印刷（プリントヘッドの確認）” >>P. 188”
- (5) 不吐出があった場合、ヘッドクリーニングを実施し、再度ノズルチェックパターンを印刷して結果を確認してください。
☞ “7-2-2. ヘッドクリーニング” >>P. 190”

7-5-3. 長期間使用しない場合：白インク休止モードで2週間以内

以下のメンテナンスを行うことで、通常通り使用できます。

- (1) 廃インクタンクの廃インク量を確認し、1/2 程度以上溜まっている場合は溜まった廃インクを捨てます。
☞“6-2-1. 廃インクの確認・処理 >>P. 109”
- (2) 洗浄液タンクの洗浄液量を確認して、少ないときは補充を行います。
☞“6-2-2. 洗浄液の確認・補充 >>P. 110”
- (3) 必要に応じて、カラー側のノズルチェックパターンを印刷してください。
☞“7-2-1. ノズルチェックパターンの印刷（プリントヘッドの確認） >>P. 188”

【参考】

- 白インク休止モードの場合、カラー側のみノズルチェックパターンの印刷を実施してください。

7-5-4. 長期間使用しない場合：白インク休止モードで2週間以上

2週間ごとに以下のメンテナンスを行ってください。

- (1) 廃インクタンクの廃インク量を確認し、1/2 程度以上溜まっている場合は溜まった廃インクを捨てます。
☞“6-2-1. 廃インクの確認・処理 >>P. 109”
- (2) 洗浄液タンクの洗浄液量を確認して、少ないときは補充を行います。
☞“6-2-2. 洗浄液の確認・補充 >>P. 110”
- (3) カラー側のノズルチェックパターンを印刷し、印刷結果を確認してください。
☞“7-2-1. ノズルチェックパターンの印刷（プリントヘッドの確認） >>P. 188”

【参考】

- 白インク休止モードの場合、カラー側のみノズルチェックパターンの印刷を実施してください。
- (4) 不吐出があった場合、ヘッドクリーニングを実施し、再度ノズルチェックパターンを印刷して結果を確認してください。
☞“7-2-2. ヘッドクリーニング >>P. 190”
 - (5) 白ヘッドのノーマルクリーニングを実施します。
☞“7-2-2. ヘッドクリーニング >>P. 190”



必要に応じて設定および調整を行ってください。

設定画面の階層について


メニュー	設定画面	内容
[プリンター設定]	[印刷方向設定]	[自動]
		[常に双方向]
		[常に片方向]
	[バックライト]	[明るい]
		[やや暗い]
		[暗い]
	[自動画面消去時間]	[自動消去しない]
		[5分]
		[10分]
		[15分]
		[30分]
	[メニュータイムアウト時間]	[1分]
		[3分]
		[5分]
	[スピーカー音量調節]	0~7
	[温度表示設定]	[華氏]
		[摂氏]
	[プレビュー表示設定]	[上向きに表示]
		[下向きに表示]
	[ファイル名表示設定]	[ファイル名を優先表示]
		[ジョブネームを優先表示]
	[プラテン障害物センサー]	[プラテン進入時のみ確認]
		[印刷中も確認]
	[プラテン下げすぎセンサー]	[有効]
		[無効]
	[低温時の印刷動作設定]	[有効 (標準)]
		[無効]
	[オートクリーニング枚数設定]	1~24
	[オートクリーニング開始時期]	[印刷前に実施]
		[印刷後に実施]
	[フラッシング間隔の設定]	[40 スキャン毎]
		[22 スキャン毎 (標準)]
		[10 スキャン毎]
[6 スキャン毎]		
[フラッシング量の設定]	[多め]	
	[標準]	
	[少なめ]	
[ワイプ頻度]	[標準]	
	[やや多め]	
	[多め]	
[印刷データ自動消去]	[消去しない]	
	[消去する]	
[IP アドレス設定]	[手動設定する]	
	[自動取得する]	

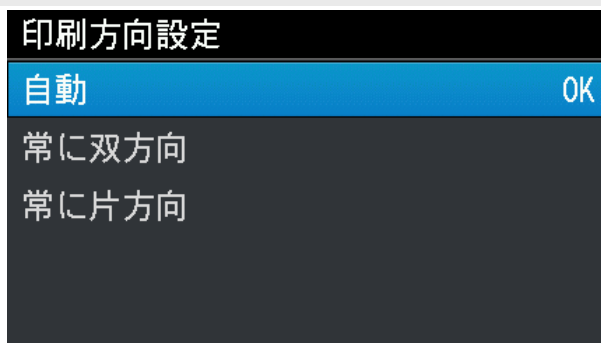
メニュー	設定画面	内容
[プリンター設定]	[ネットワークフィルタリング]	[有効]
		[無効]
	[ショートカットボタン]	[ノーマルクリーニング]
		[オートクリーニング]
		[印刷データ読み込み]
		[白インク循環]
	[カートリッジ脱着チェック]	[チェックする]
		[チェックしない]
	[CR スピード調整]	[開始する]
		[開始する (清掃後/セットアップ)]
[累積印刷枚数]		
[カートリッジ脱着履歴]		
[循環スケジュール確認]		
[温度/湿度情報]		
[通信設定の確認]	[IP アドレス]	
	[サブネットマスク]	
	[デフォルトゲートウェイ]	
	[ホスト名]	
	[MAC アドレス]	
[言語設定]	[English]	
	[Español]	
	[Français]	
	[Deutsch]	
	[Italiano]	
	[日本語]	
	[中文]	
	[Türkçe]	
	[Русский]	
	[한국어]	
[バージョン情報]	[ファームバージョン]	
	[データ情報]	
	[シリアル番号]	
	[ヘッド情報]	

8-1. 印刷方向の設定

- (1) メニューから[プリンター設定]>[印刷方向設定]を選択し、を押します。
- (2) プリントヘッドの印刷方向を選択し、を押します。

【参考】

- 印刷方向が双方向、片方向のアイコンで表示されます。
- 印刷方向はプリンタードライバー側よりもプリンター側の設定が優先されます。
- 設定内容は次に設定が変更されるまで保持されます。

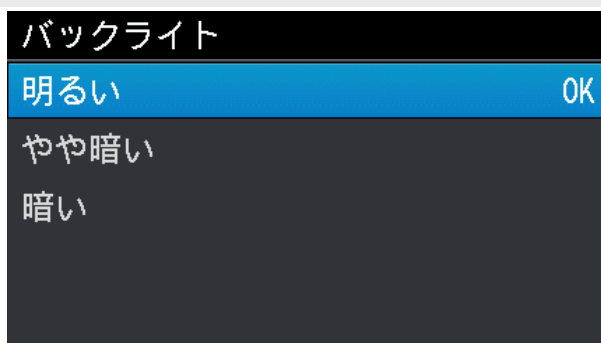


8-2. 画面バックライトの調整



- (1) メニューから[プリンター設定]>[バックライト]を選択し、を押します。
- (2) 液晶パネルの明るさを選択し、を押します。

【参考】

- メニュー選択時は選択中の明るさで画面が表示されます。



8-3. 自動画面消去時間の設定



- (1) メニューから[プリンター設定]>[自動画面消去時間]を選択し、を押します。
- (2) 液晶パネルおよびプリントボタンの消灯までの時間を選択し、を押します。

【参考】

- メニュー選択時は現在の設定値が表示されます。

自動画面消去時間	
自動消去しない	OK
5分	
10分	
15分	
30分	

8-4. メニュータイムアウト時間の設定

- (1) メニューから[プリンター設定]>[メニュータイムアウト時間]を選択し、を押します。
- (2) 表示画面から待機画面に戻るまでの時間を選択し、を押します。

【参考】

- メニュー選択時は現在の設定値が表示されます。

メニュータイムアウト時間	
1分	OK
3分	
5分	

8-5. スピーカー音量の調節

- (1) メニューから[プリンター設定]>[スピーカー音量調節]を選択し、**MENU OK** を押します。
- (2) スピーカーのボリュームを音量0~7の8段階で調節し、**MENU OK** を押します。

【参考】

- 音量を確認しながら、ボリュームの調節ができます。





8-6. 温度表示の設定

- (1) メニューから[プリンター設定]>[温度表示設定]を選択し、**MENU OK** を押します。
- (2) 液晶パネルに表示する環境温度の単位を選択し、**MENU OK** を押します。



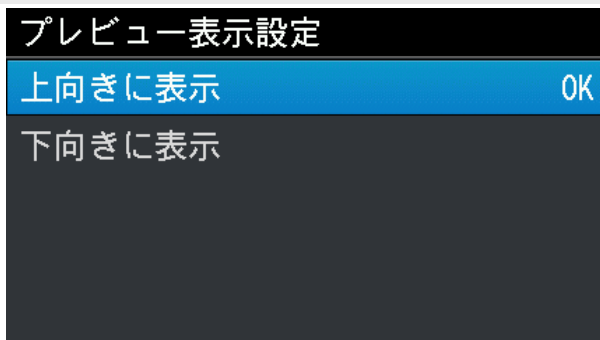
8-7. プレビュー表示設定

プレビュー画像の表示方向を設定します。

- (1) メニューから[プリンター設定]>[プレビュー表示設定]を選択し、を押します。
- (2) 表示方向を選択し、を押します。

【参考】



- メニュー選択時は現在の設定値が表示されます。



8-8. ファイル名表示設定

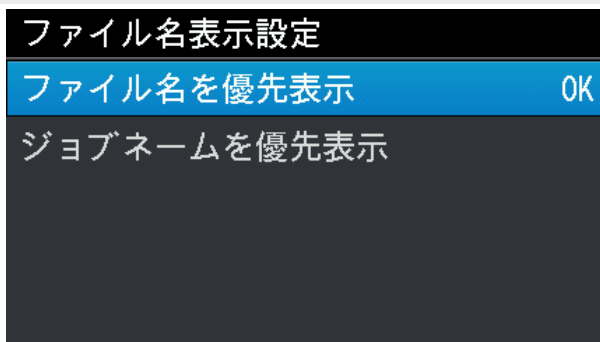
印刷データのファイル表示名を設定します。

設定した表示名は、待機画面・受信履歴の選択画面・USBメモリからの読み込み画面に反映されます。

- (1) メニューから[プリンター設定]>[ファイル名表示設定]を選択し、を押します。
- (2) 表示方法を選択し、を押します。


【参考】


- ジョブネームは画像編集アプリケーションが自動で設定します。



8-9. プラテン障害物センサーの設定

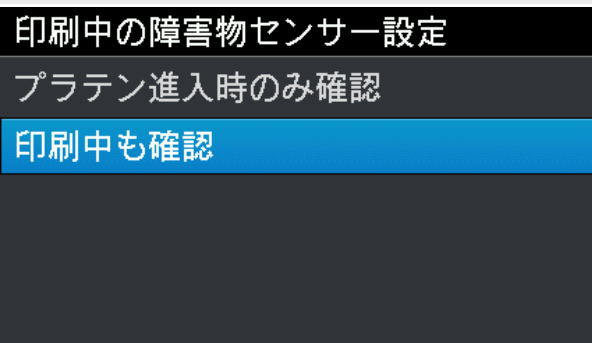
障害物センサーによる検出を、[プラテン進入時のみ確認]もしくは[印刷中も確認]を選択します。

(1) メニューから [プリンター設定] > [プラテン障害物センサー] を選択し、 を押します。

(2) 障害物センサーの設定を選択し、 を押します。

【参考】


- メニュー選択時は現在の設定値が表示されます。
- 障害物センサーは、印刷メディア上のシワや異物を検出し、プリントヘッドとの接触を事前に防いだり、接触が続くのを最短に抑えるためのものです。
- プリントヘッドがシワや異物と接触すると、不吐出や故障の原因となる恐れがあります。
- 障害物センサーが異物を検出した場合は、印刷動作やプラテン動作が直ちに中止されます。
- [プラテン進入時のみ確認] を選択した場合は、プラテンが手前から奥方向へ動いている間のみ、障害物センサーによる検出を行います。
- [印刷中も確認] を選択した場合は、プリントボタンを押してから印刷が終わるまでの間、障害物センサーによる検出を行います。



8-10. プラテン下げすぎセンサーの設定

プラテンを下げすぎて印刷メディアとの距離があるときにセンサーで検出します。

この機能を有効にするか、無効にするかを設定します。

(1) メニューから [プリンター設定] > [プラテン下げすぎセンサー] を選択し、 を押します。

(2) プラテン下げすぎセンサーの機能を選択し、 を押します。

【参考】

- プラテン下げすぎセンサーはプラテンが奥まで入った時点で下げすぎを判断します。
- プラテンを下げすぎとセンサーが検知した場合は、印刷動作やプラテン動作が中止されます。





8-11. 低温時の印刷動作の設定

液晶パネルに[気温が低すぎます]と表示された場合に、印刷品質を確保するための低温運転への自動切り替えを設定します。標準では[有効（標準）]に設定されています。

低温運転を有効にすると、低温時に自動で低温運転に切り替わります。印刷品質を確保できますが、印刷時間が長くなる場合があります。

低温運転を無効にすると、印刷速度は低下しませんが、吐出不良が発生する場合があります。

- (1) メニューから[プリンター設定]>[低温時の印刷動作設定]を選択し、を押します。
- (2) 低温時の印刷動作設定の機能を選択し、を押します。

【参考】



- [無効]を選択すると、広いエリアを印刷する場合白インクの吐出が不安定になる場合があります。



8-12. オートクリーニングの設定

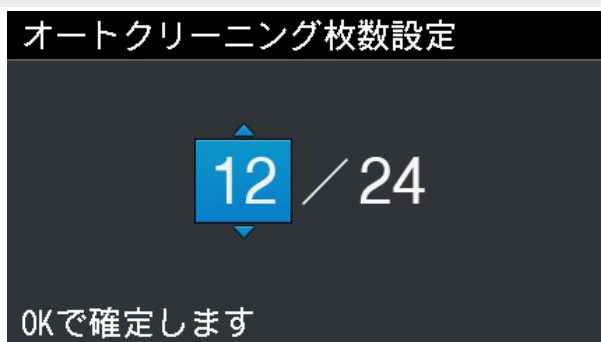
オートクリーニング枚数設定

本体保護および印刷品質を安定させるために指定した枚数毎に自動でヘッドクリーニングをする、オートクリーニングを行う枚数を設定します。連続印刷時に印刷品質が低下する場合、オートクリーニング枚数設定を減らしてください。初期設定は 24 枚毎になっています。

- (1) メニューから[プリンター設定]>[オートクリーニング枚数設定]を選択し、を押します。
- (2) ▲/▼で印刷枚数を 1~24 枚の間で設定し、を押します。



【参考】

- 湿度が低いと印刷品質が落ちやすくなります。
- オートクリーニングの回数が増えると、ワイパークリーナーとフラッシングフォームの交換時期も早まります。



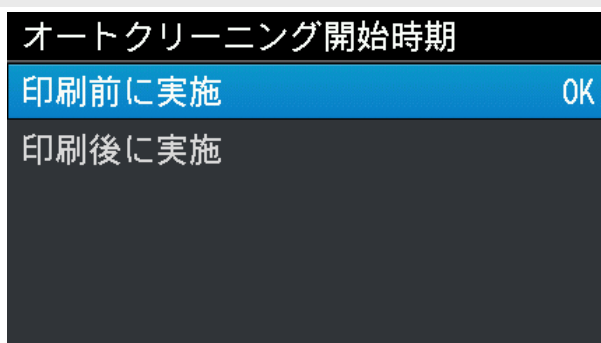
オートクリーニング開始時期

オートクリーニングを実施するタイミングを設定します。

- (1) メニューから[プリンター設定]>[オートクリーニング開始時期]を選択し、を押します。
- (2) オートクリーニングを実施するタイミングを選択し、を押します。



【参考】

- [印刷後に実施]を選択していても、使用状態によっては印刷前にオートクリーニングが実施されることがあります。



8-13. フラッシング間隔の設定

印刷途中から印刷品質が落ちるときに実行してください。

- (1) メニューから[プリンター設定]>[フラッシング間隔の設定]を選択し、を押します。
- (2) フラッシングが起動するまでのキャリッジの走査回数を選択し、を押します。



【参考】

- 湿度が低いと印刷途中から印刷品質が落ちやすくなります。
- フラッシング間隔を短くすると印刷品質が向上しますが、インク消費量が増え、印刷にかかる時間も長くなります。

フラッシング間隔の設定	
40スキャン毎	OK
22スキャン毎（標準）	
10スキャン毎	
6スキャン毎	

8-14. フラッシング量の設定

印刷開始時に印刷品質が落ちるときに実行してください。

- (1) メニューから[プリンター設定]>[フラッシング量の設定]を選択し、を押します。
- (2) 印刷開始前のフラッシング動作中にヘッドから吐出するインク量を選択し、を押します。



【参考】

- 湿度が低いと印刷開始時の印刷品質が落ちやすくなります。
- フラッシング量を増やすと印刷品質が向上しますが、インク消費量が増えます。

フラッシング量の設定	
多め	
標準	OK
少なめ	

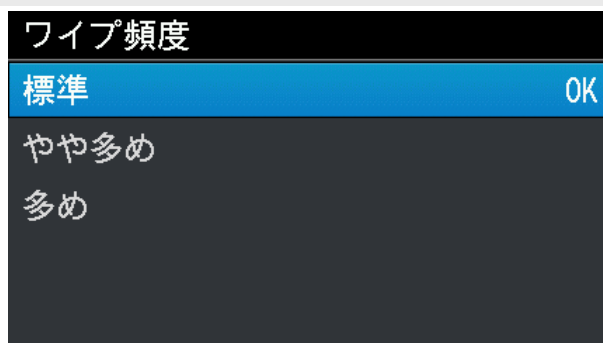
8-15. ワイプ頻度の設定

印刷途中から白の印刷品質が落ちるときに実行してください。



- (1) メニューから[プリンター設定]>[ワイプ頻度]を選択し、を押します。
- (2) 印刷途中に実行するワイプ頻度を選択し、を押します。

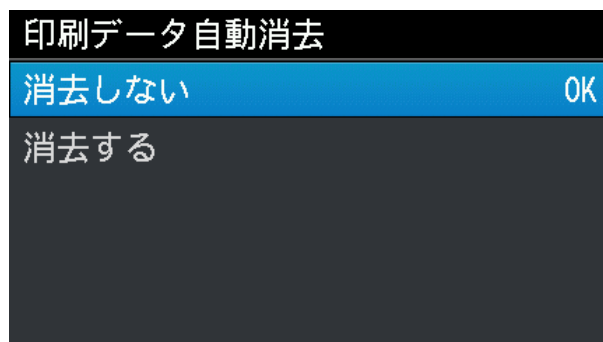
【参考】

- 温度が低いと印刷途中から印刷品質が落ちやすくなります。
- ワイプ頻度を多くすると印刷品質が向上しますが、印刷にかかる時間が長くなります。





8-16. 印刷データの自動消去

- (1) メニューから[プリンター設定]>[印刷データ自動消去]を選択し、を押します。
- (2) 印刷データ自動消去の機能を選択し、を押します。



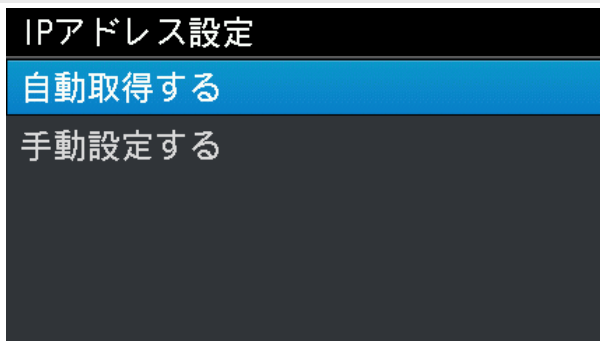
8-17. IP アドレス設定






[IP アドレス設定]で手動設定・自動取得を選択し、手動設定する場合は[IP アドレス]、[サブネットマスク]、[デフォルトゲートウェイ]を設定します。

- (1) メニューから[プリンター設定]>[IP アドレス設定]を選択し、を押します。
- (2) [手動設定する]、[自動取得する]のいずれかを選択し、を押します。

【参考】

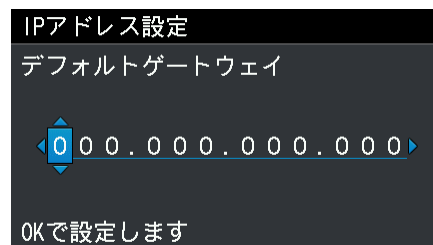
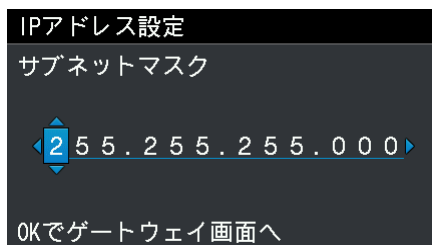
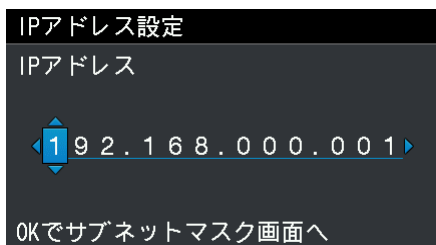
- [自動取得する]を選択した場合は、自動取得後に待機画面へ戻ります。



- (3) 手動設定する場合、/を押して変更する位置を選択します。
- (4) 手動設定する場合、/を押して数値を設定します。
- (5) を押すと値が確定し、[IP アドレス]、[サブネットマスク]、[デフォルトゲートウェイ]の順に画面が移行します。



【参考】

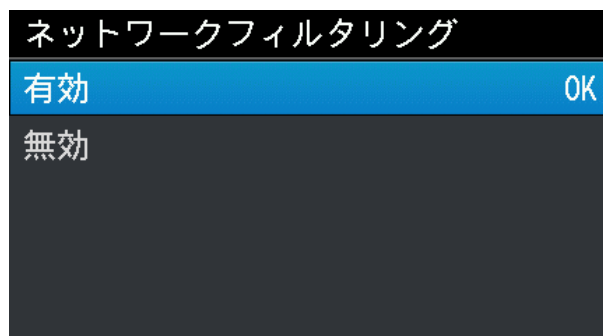
- 画面は一例です。



8-18. ネットワークフィルタリングの設定



LAN のセキュリティを高めるための機能です。この機能を有効にするか、無効にするかを設定します。[有効]に設定すると、特定の PC からのみアクセスを許可します。標準では[無効]に設定されています。

- (1) メニューから [ネットワークフィルタリング設定] を選択し、 を押します。
- (2) [有効]、[無効] のどちらかを選択し、 を押します。



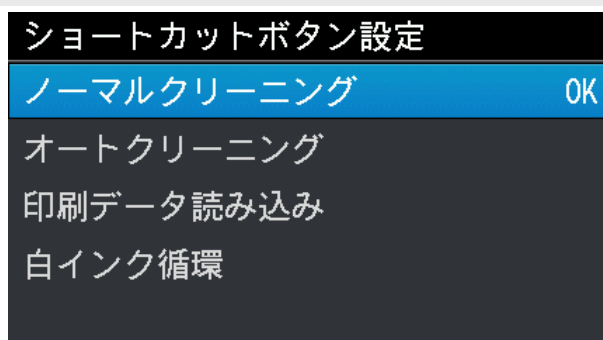
8-19. ショートカットボタンの設定

操作パネル上のショートカットボタンを押したときの動作を設定することができます。

- (1) メニューから [プリンター設定] > [ショートカットボタン] を選択し、 を押します。
- (2) 機能を選択し、 を押します。

【参考】

- メニュー選択時は現在の設定値が表示されます。
- [ノーマルクリーニング] を選択した場合は、ノーマルクリーニングのヘッド選択メニューへ移行します。
- [オートクリーニング] を選択した場合は、オートクリーニングを開始します。
- [印刷データ読み込み] を選択した場合は、印刷データ読み込みのファイル選択画面へ移行します。
- [白インク循環] を選択した場合は、白インク循環を開始します。




8-20. カートリッジ脱着チェック


白インクカートリッジの攪拌忘れや攪拌不足を防ぐためのチェック機能です。


この機能を有効にするか、無効にするかを設定します。

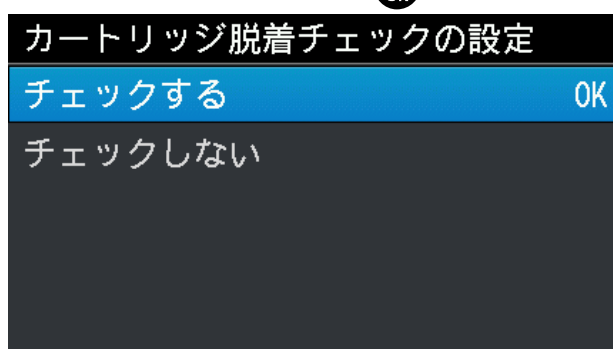
白インクの攪拌メッセージが表示された場合、白インクカートリッジを攪拌してください。☞6-2-3. 白インクの毎日の攪拌 >>p. 142

【参考】

- 攪拌作業は、W12 および W34 のカートリッジ毎に約 60～120 秒ほどかかります。
- 白インクの攪拌メッセージが表示されているとき、実際に各カートリッジが抜かれた時間が 60 秒未満の場合、 を押しても次の画面へ移行できません。


(1) メニューから [プリンター設定] > [カートリッジ脱着チェック] を選択し、 を押します。

(2) [チェックする]、[チェックしない]のどちらかを選択し、 を押します。



8-21. 累積印刷枚数の表示

累計の印刷枚数を表示します。

(1) メニューから [累積印刷枚数] を選択し、 を押します。

(2) 累計の印刷枚数が表示されます。


【参考】

- 印刷に成功した枚数のみをカウントし、キャンセルした枚数は含みません。
- テスト印刷などの印刷動作を含むものはすべてカウントされます。
- 画面は一例です。
- 累積印刷枚数のカウントはリセットできません。



8-22. カートリッジ脱着履歴


白インクカートリッジが60秒以上、抜かれていたときの履歴を表示します。
攪拌作業などを定期的に行っているかどうか確認できます。

- (1) メニューから [カートリッジ脱着履歴] を選択し、 を押します。
- (2) 白インクカートリッジの脱着履歴が表示され、▲/▼で過去の脱着履歴を見ることができます。

カートリッジ脱着履歴			
05/07	10:16	[W12]	70 Sec
05/07	10:16	[W34]	69 Sec
01/07	17:30	[W34]	123 Sec
01/07	15:42	[W12]	163 Sec
01/07	15:42	[W34]	163 Sec

8-23. 循環スケジュール確認

白インク循環の実施時間を確認することができます。

- (1) メニューから [循環スケジュール確認] を選択し、 を押します。
- (2) 循環する時刻を表示します。


【参考】

- メンテナンスツールで白インク循環予約時間の設定をしていない場合は、循環時刻は表示されません。

循環スケジュール確認	
現在時刻	17:44
00:30 (Long)	03:00
07:00	12:30
18:30	23:00
--:--	--:--

8-24. 温度湿度情報の表示

環境温度と湿度を表示します。

- (1) メニューから[温度／湿度情報]を選択し、を押します。
- (2) 環境温度と湿度を表示します。



【参考】

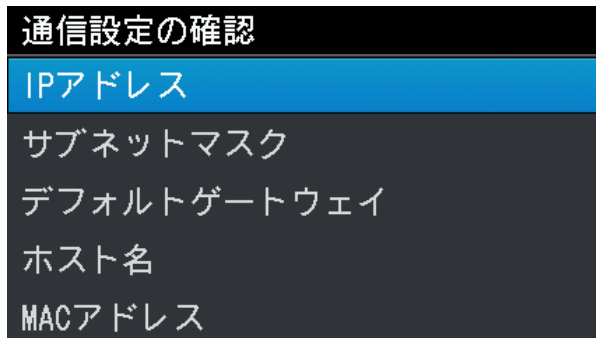
- 温度表示の単位は温度表示設定で設定します。
- 画面は一例です。

温度／湿度情報	
温度	[25°C]
湿度	[78 %]
OKで戻ります	

8-25. 通信設定の確認

[通信設定の確認]で[IPアドレス]、[サブネットマスク]、[デフォルトゲートウェイ]、[ホスト名]、[MACアドレス]を表示します。

- (1) メニューから[通信設定の確認]を選択し、を押します。
- (2) [IPアドレス]、[サブネットマスク]、[デフォルトゲートウェイ]、[ホスト名]、[MACアドレス]のいずれかを選択し、を押します。



- (3) [IPアドレス]、[サブネットマスク]、[デフォルトゲートウェイ]、[ホスト名]、[MACアドレス]のいずれかを表示します。



【参考】

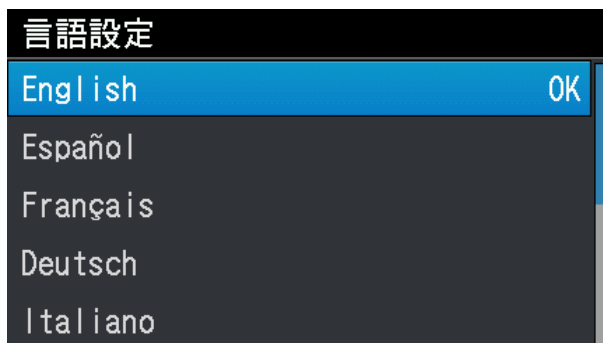
- 画面は一例です。



8-26. 言語設定



液晶パネルに表示する文字の言語を選択します。

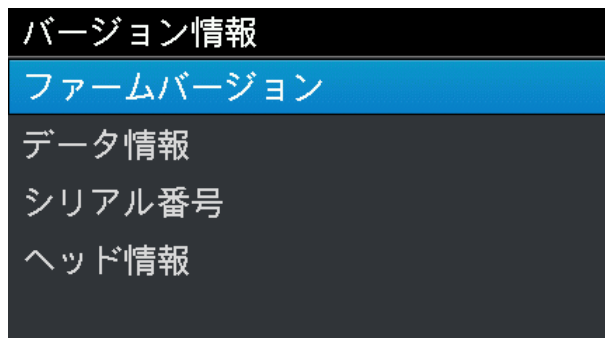
- (1) メニューから[言語設定]を選択し、 を押します。
- (2) [言語設定]から設定したい言語を選択し、 で決定します。
- (3) メッセージに従い、電源を入れ直します。



8-27. バージョン表示

ファームウェアのバージョン情報[ファームバージョン]、[データ情報]、[シリアル番号]、[ヘッド情報]を表示します。

- (1) メニューから[バージョン情報]を選択し、を押します。
- (2) [ファームバージョン]、[データ情報]、[シリアル番号]、[ヘッド情報]のいずれかを選択し、を押します。



- (3) [ファームバージョン]、[データ情報]、[シリアル番号]、[ヘッド情報]のいずれかを表示します。

【参考】

- ◀を押すと[バージョン情報]に戻ります。
- 画面は一例です。

ファームバージョン	
Main	0.56.0003
MNT	0.50.0000/ 0.50.0000
LCD	0.56.0000
Head	0.50.0000/ 0.50.0000
BTL	0.50.0000

データ情報	
Message	0.19.0000
Font	1.00.0000
Test Print	0.00.0007

シリアル番号	
Serial No.	ABCDEFG1
Hardware ID	1.0

ヘッド情報	
White	
Head No:	XAA0080 V.Rating:10
Color	
Head No:	GXD7743 V.Rating:11

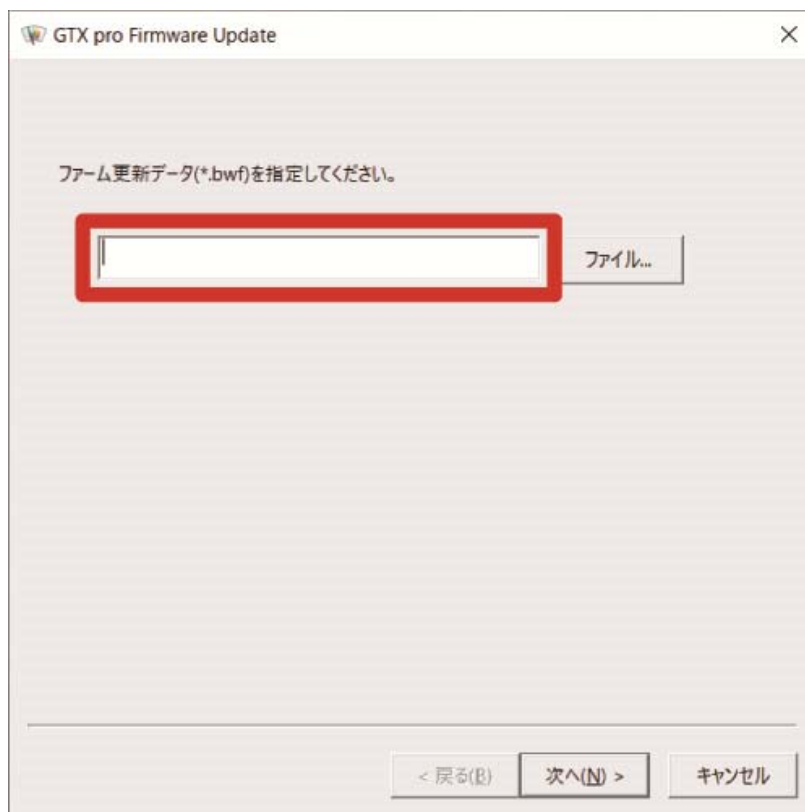
8-27-1. ファームウェアのアップデート

新しいファームウェアがリリースされたときはファームウェアのアップデートをしてください。

【参考】

- 新しいファームウェアのリリース情報はブラザー工業株式会社のホームページで確認してください。

- (1) ファームウェアの更新データをブラザー工業株式会社のホームページからダウンロードします。
- (2) PC上でスタートメニューの[すべてのプログラム]から「Brother GTX pro Tools」の「GTX pro Firmware Update」を選択します。
- (3) ファーム更新データ (.bwf) を指定します。



- (4) PCとプリンターをUSB 2.0 ケーブルまたはLAN ケーブルで接続し、画面の手順に従ってファームウェアをアップデートします。

⚠️ 注意



本機の前には十分な空間を取り、物を置かないでください。プラテンと物の間に手をはさみ、けがの原因となります。



動作中はプラテンから手を離してください。プラテンやTシャツトレイと各カバーとの間に手をはさみ、けがの原因となります。



通電中は各カバー内に手を入れないでください。可動部に手がふれてけがの原因となります。



前面カバーを閉めるときは指をはさまないように注意してください。指をはさむとけがをする恐れがあります。



ヘッドの取り付け、交換の際は、手や指をはさまないように注意してください。けがをする恐れがあります。



インク・充填剤・洗浄液・前処理剤・廃液などの液体類を飲まないでください。下痢・おう吐する可能性があります。

またインク・充填剤・洗浄液・前処理剤・廃液などの液体類が目や皮膚に付かないようにしてください。炎症を起こす可能性があります。目に入ったときはこすらずに、すぐに水で洗い流してください。

子供の手の届かないところに置いてください。



グリースを扱うときは、保護めがねや保護手袋等を使用し、目や皮膚に付かないようにしてください。

炎症を起こす原因となります。またグリースを食べないでください。下痢・おう吐することがあります。

子供の手の届かないところに置いてください。



部品交換、オプション部品装着の際は、当社純正部品を使用してください。非純正部品を使用して生じた事故・故障に対しては、当社は責任を負いません。



部品交換、オプション部品装着の際は、取扱説明書の手順通りに行ってください。誤った手順で行うと、けがや故障の原因となります。

⚠️ 重要



プラテンを手で動かさないでください。本機に深刻な故障を与える原因になります。

9-1. こんなときは

以下の内容を参照して、トラブルを解決してください。

PC から印刷データが送信できない

原因	解決方法	参照先
違うプリンターを選んでいませんか？	印刷メニューでプリンター名を確認してください。	-
USB または LAN は接続されていますか？	USB 2.0 ケーブルまたは LAN ケーブルの接続を確認してください。	-
仕様外の PC や OS を使っていませんか？	PC の動作環境を確認してください。	"11-2. ソフトウェア >>P. 333"
仕様外の USB 2.0 ケーブルを使っていますか？	仕様に合う USB 2.0 ケーブルを使用してください。	"1-3. 他にご用意いただくもの >>P. 19"
プリンターと PC の間にノイズが発生していませんか？	USB 2.0 ケーブル/LAN ケーブルを一旦抜き、5 秒後に再度接続してください。もし問題が解決されないときはプリンターの電源を一旦切り、5 秒後に再起動してください。	-
PC が正常に動作していますか？	PC を再起動してください。	-
PC に他の USB デバイスがつながっていませんか？	他の USB デバイスを取り外し、PC を再起動したのち、プリンターの動作確認を行ってください。	-
USB ケーブル/LAN ケーブルが不調ではありませんか？	別のケーブルをご使用ください。	-

プリントボタンを押しても印刷が開始されない

原因	解決方法	参照先
印刷予約中（ボタンが高速で点滅）になっていませんか？	印刷可能状態になり次第、自動的に印刷開始されます。しばらくお待ちください。	-
エラーが表示されていませんか？	エラーの原因を取り除き、再度、印刷を行ってください。	"10. エラーメッセージ >>P. 298"
メニュー画面に入っている、またはメニューからメンテナンス動作を実行中ではありませんか？	メニューから抜けてください。またはメンテナンス動作終了までお待ちください。	-
自動ヘッドクリーニング中ではありませんか？	ヘッドクリーニングが終わるまでお待ちください。	-
白インク循環中ではありませんか？	白インク循環が終わるまでお待ちください。	-
室温が使用条件に合っていますか？	PC の動作環境を確認して、室温を調整してください。	"11-1. 装置 >>P. 333"
プリンターがデータを受信していない、または受信（プリントボタンが点灯状態ではない）ではありませんか？	印刷データをプリンターに送信してください。または印刷データの受信が完了するまでお待ちください。	-
プリントヘッドが高温になりメッセージ[カラーヘッド温度上昇]または[W ヘッド温度上昇]が表示されていませんか？	プリントヘッドのフラットケーブルが正しく装着されておらず、プリントヘッド温度が上昇している可能性があります。電源を切り、フラットケーブルの接続を確認して、温度が下がるまでお待ちください。	-

プリンターの電源が入らない

原因	解決方法	参照先
電源コードはつながっていますか？	電源コードの接続を確認してください。	-
前面カバーはしっかり閉じていますか？	前面カバーを正しく閉じてください。	-

プリンター起動直後にエラーが発生する

原因	解決方法	参照先
エラーが表示されていませんか？	エラー内容を確認し、プリンターを再起動してください。エラーが解消されない場合は、お買い上げの販売店にご連絡ください。	"10. エラーメッセージ >>P. 298"

USB メモリー内の印刷データが読めない

原因	解決方法	参照先
USB メモリーは正しく挿入されていますか？	USB メモリーを確実に挿入してください。	-
ファイルが ARP または AR3 ファイルではありませんか？	GT-541/GT-782/GT-3 の印刷データは印刷できません。印刷データを作り直してください。	-
USB メモリーの仕様は条件に合っていますか？	メディア容量 2GB~32GB で、FAT32 でフォーマットされたものをご使用ください。パスワードロック機能などのセキュリティ機能付や 32GB を超えた USB メモリーは使用できません。	-
USB メモリーが壊れていませんか？	PC 等で動作を確認してください。	-

片方向印刷・双方向印刷できない

原因	解決方法	参照先
プリンタードライバーの設定とプリンターの設定は一致していますか？	プリンターの設定が優先されます。プリンタードライバーの値が有効となるのは、プリンターの設定が[自動]の場合のみです。	"8-1. 印刷方向の設定 >>P. 219"

インクパウチのインク切れが検知できない

原因	解決方法	参照先
インクパウチが正しくセットされていますか？	インクパウチがインクカートリッジのケース側面に触れていると、正しく検知できない可能性があります。インクパウチを正しくセットしなおしてください。	"7-1-1. インクパウチの交換 >>P. 160"
白インクの攪拌後、インクカートリッジのふたを開け、インクパウチを正しい位置にセットしていますか？	白インクカートリッジのふたを開けて、正しくインクパウチを巻き取りなおしてください。攪拌によって巻き取った部分にインクが流れ込み、正しく巻き取りができていない可能性があります。	"6-2-3. 白インクの毎日の攪拌 >>P. 111"

インクパウチを交換してもインク残量表示に×が表示される

原因	解決方法	参照先
間違った色のインクパウチをセットしていませんか？	インクパウチを正しい位置にセットしてください。インクパウチ内または印刷物に混色がある場合は、お買い上げの販売店にご連絡ください。	-

インクパウチの残量表示が実際と異なる

原因	解決方法	参照先
インクパウチを使用途中の状態で交換していませんか？	インクが多く残っている使用途中のインクパウチを一度プリンターから抜き取り、その後別のインクパウチをセットしたり、再び元の使用途中のインクパウチをセットした場合、実際の残量とは異なる表示がされることがあります。そのまま使用し、ある程度残量が減ると、正常な残量が表示されます。	-

9-2. 印刷品質問題を解決する

以下の内容を参照して、トラブルを解決してください。

印刷が薄い

原因	解決方法	参照先
画像編集アプリケーションの設定が不適切であるか、画像がCMYKモードではありませんか？	画像を編集してください。	"5-3. その他のアプリケーションを使用する >>P. 63"
印刷条件が不適切であるか、画像データが彩度不足ではありませんか？	[画質設定]で適切な彩度やコントラストを調整してください。	"5-4-9. 画質を設定する >>P. 96"
カートリッジ内のインクはありますか？	新しいインクパウチに交換してください。	"7-1-1. インクパウチの交換 >>P. 160"
ノズルに不吐出がありませんか？	メニューから[ヘッドクリーニング]を実行してください。 改善されない場合は、参照先の手順に従ってください。	"9-2-1. 不吐出ノズルを回復させるためには >>P. 247"
ヘッド交換後の初期設定を行いましたか？	ヘッド交換後の初期設定を行ってください。	"7-4-2. ヘッド交換後の初期設定 >>P. 206"
[低温時の印刷動作設定]が[無効]になっていませんか？	設定を[有効 (標準)]に変更してください。	"8-11. 低温時の印刷動作の設定 >>P. 224"

印刷物に横筋 (バンディング) が見える

原因	解決方法	参照先
ノズルに不吐出がありませんか？	メニューから[ヘッドクリーニング]を実行してください。 改善されない場合は、参照先の手順に従ってください。	"9-2-1. 不吐出ノズルを回復させるためには >>P. 247"
吸水性の高い印刷メディアへ印刷していますか？	プリントヘッドの印刷方向を[常に片方向]に設定してください。 また、カラーの複合パス印刷も組み合わせてください。	"8-1. 印刷方向の設定 >>P. 219" "5-4-6. 複合パス印刷にするかを設定する >>P. 91"
プラテンの高さが低すぎませんか？	プラテン高さを印刷物に応じて適切な高さに調節してお使いください。プラテン高さ調節レバーで高さの調節ができます。目安として、障害物センサーに検出される限界の高さから一段階下げた高さに調節し、障害物センサーに検出されないことを確認してください。	"6-5. 印刷物の装着 >>P. 140"
吐出タイミングは合っていますか？	吐出タイミング調節をやり直してください。ヘッドを交換したり、プラテンを交換した場合、またはプラテン高さを変更した場合に設定値が合っていない可能性があります。	"7-4-3. 吐出タイミング調整 >>P. 207"
プラテン送りは合っていますか？	プラテン送りの調節を行ってください。ヘッドを交換したり、プラテンを交換した場合に設定値が合っていない可能性があります。	"7-4-4. プラテン送りの調整 >>P. 208"
印刷データの[白高速印刷]がONで作成されていませんか？	白高速印刷のチェックを外して印刷データを作成してください。	"5-4-4. 白インクを設定する >>P. 87"

原因	解決方法	参照先
低温ではありませんか？	ワイプ頻度の設定を変更してください。	"8-15. ワイプ頻度の設定 >>P. 227"
[低温時の印刷動作設定]が[無効]になっていませんか？	設定を[有効 (標準)]に変更してください。	"8-11. 低温時の印刷動作の設定 >>P. 224"

にじみがある ([カラーインクのみ]で印刷した場合)

原因	解決方法	参照先
印刷メディアに対してインク量が多すぎませんか？	インクボリュームを印刷してにじみを確認し、[インク量:]の最適な設定値を選択してください。	"5-5-5. インク量を調整する >>P. 102" "5-4-7. カラーインクを設定する >>P. 92"

にじみがある ([カラー+白インク]で印刷した場合)

原因	解決方法	参照先
[白インク設定:]の[ハイライト:]の設定値が大きすぎませんか？	ハイライトチェックパターンを印刷してにじみを確認し、[ハイライト:]の最適な設定値を選択してください。	"5-5-6. ハイライトチェックパターン/マスクチェックパターンの印刷 >>P. 103" "5-4-4. 白インクを設定する >>P. 87"
	[白/カラーの個別印刷]や[カラーの複合パス印刷]のチェックボックスをONにすると、白インクの上にカラーインクが乗るまでの時間が延びるため、にじみにくくなります。ハイライトを下げずに、にじみをなくしたい場合にお試しください。	"5-4-8. 白インクを設定する >>P. 93" "5-4-6. 複合パス印刷にするかを設定する >>P. 91"

印刷データがないところにインクが付く (インク染み、横筋など)

原因	解決方法	参照先
ワイパークリーナーやヘッドキャップからあふれた廃インクでプリントヘッド周りが汚れていませんか？	ヘッド回りと吸引キャップを掃除してください。 さらに、新しいワイパークリーナーに交換してください。	"7-1-3. ノズルガード、ワイパー、排気キャップおよび吸引キャップの清掃 >>P. 165" "7-1-4. ワイパークリーナーの交換 >>P. 177"
ノズル面に糸くずが付いていませんか？	ノズルガードの掃除をしてください。	"7-1-3. ノズルガード、ワイパー、排気キャップおよび吸引キャップの清掃 >>P. 165"
キャリッジプレートが汚れていませんか？	キャリッジプレートの掃除をしてください。	"7-2-4. キャリッジプレートの清掃 >>P. 193"
プリントヘッドがTシャツに擦っていませんか？	Tシャツ表面を平らにし、必要ならプラテンの高さを調節してください。	"6-5. 印刷物の装着 >>P. 140"
フラッシングフォームが汚れていませんか？	新しいフラッシングフォームに交換してください。	"7-1-5. フラッシングフォームの交換 >>P. 179"
プラテンシートが汚れていませんか？	新しいプラテンシートに交換してください。	"7-2-5. プラテンシートの交換 >>P. 196"

原因	解決方法	参照先
プリントヘッドを固定しているキャリッジに付着したインクが垂れていませんか？	キャリッジプレートを清掃し、付着したインクを取り除いてください。	"7-2-4. キャリッジプレートの清掃 >>P. 193"

画像の端がぼやけている、文字や直線が二重になる、粒状感がひどい

原因	解決方法	参照先
プラテンの高さが低すぎませんか？	プラテン高さを印刷物に応じて適切な高さに調節してお使いください。プラテン高さ調節レバーで高さの調節ができます。目安として、障害物センサーに検出される限界の高さから一段階下げた高さに調節し、障害物センサーに検出されないことを確認してください。	"6-5. 印刷物の装着 >>P. 140"
吐出タイミングは合っていますか？	吐出タイミング調節をやり直してください。ヘッドを交換したり、プラテンを交換した場合、またはプラテン高さを変更した場合に設定値が合っていない可能性があります。	"7-4-3. 吐出タイミング調整 >>P. 207"
プリンター設定画面で画像を拡大していませんか？	解像度の低い画像をプリンター設定画面で拡大すると、印刷したときに画像がぼけたり、角ばったりする場合があります。柄データは画像編集アプリケーション上で拡大して、画像の粗さを確認してください。	-

薄い色がだんだん印刷できなくなった

原因	解決方法	参照先
比較的気温が高く非常に乾燥しており、ノズル面が乾燥しがちではありませんか？	フラッシング頻度を増やしてください。また、フラッシング量を増やしてください。	"8-13. フラッシング間隔の設定 >>P. 226" "8-14. フラッシング量の設定 >>P. 226"

白がムラになる

原因	解決方法	参照先
前処理剤の塗布にムラがありませんか？	前処理剤を推奨の塗布量で均一に塗布してください。	"6-3-3. 前処理剤の塗布 >>P. 118"
前処理剤による前処理ローラーの硬度変化や変形がありませんか？（前処理ローラーをお使いの場合）	前処理ローラー使用後は、ポリ袋等に密閉するなどして乾燥を避け、平らな場所に立てて保管してください。 また、2週間以上使用しない場合は流水で十分に洗浄し、日陰で乾燥させてください。	-
前処理剤の定着後に水分が付着していませんか？	前処理剤を定着した後に水分が付かないようにしてください。	"6-3-4. 前処理剤の定着 >>P. 124"
前処理ローラーの表面に毛羽、糸ゴミ、ほこり等が付着していませんか？（前処理ローラーをお使いの場合）	前処理ローラーの表面をきれいにしてください。	"6-3-3. 前処理剤の塗布 >>P. 118"
前処理剤の希釈後に攪拌はしましたか？	前処理剤を十分に攪拌してください。	"6-3-2. 前処理剤の希釈 >>P. 116"

原因	解決方法	参照先
[低温時の印刷動作設定]が[無効]になっていませんか？	設定を[有効（標準）]に変更してください。	"8-11. 低温時の印刷動作の設定 >>P. 224"
前処理剤の定着が不十分ではありませんか？	ヒートプレスの実温度や定着時の圧力などを確認してください。 ヒートプレスの下ゴテ（メディアを置く部分）を熱源で常に暖めておくことで解決する場合があります。	"6-3-4. 前処理剤の定着 >>P. 124"

白さが足りない

原因	解決方法	参照先
前処理剤の塗布量が不十分ではありませんか？	正しい塗布量の前処理剤を塗布してください。	"6-3-3. 前処理剤の塗布 >>P. 118"
前処理剤の定着が不十分ではありませんか？	ヒートプレスの実温度や定着時の圧力などを確認してください。	"6-3-4. 前処理剤の定着 >>P. 124"
ノズルに不吐出がありませんか？	メニューから[ヘッドクリーニング]を実行してください。 改善されない場合は、参照先の手順に従ってください。	"9-2-1. 不吐出ノズルを回復させるためには >>P. 247"
白インクの循環が不十分ではありませんか？	メニューから[メンテナンス]>[白インク循環]を実行してください。	-
白インクの攪拌が不十分ではありませんか？	白インクがインクパウチの底に溜まっている場合は 100 回に限らず、十分に攪拌されるまで振ってください。 また、インクの残量が残り 15 cm 程度になったら、ふたを開けてインクパウチの巻き取り部分を少し戻した状態で振ってください。	-
[低温時の印刷動作設定]が[無効]になっていませんか？	設定を[有効（標準）]に変更してください。	"8-11. 低温時の印刷動作の設定 >>P. 224"
前処理剤の希釈率を間違えていませんか？	正しく前処理剤を希釈してください。	"6-3-2. 前処理剤の希釈 >>P. 116"
[白インク設定:]の[ハイライト:]の設定値が小さすぎませんか？	ハイライトチェックパターンを印刷してにじみを確認し、[ハイライト:]の最適な設定値を選択してください。	"5-5-6. ハイライトチェックパターン/マスクチェックパターンの印刷 >>P. 103" "5-4-4. 白インクを設定する >>P. 87"

光沢が目立つ

原因	解決方法	参照先
インク定着に使用する剥離シートにテフロン加工されたものを使用していないですか？	光沢を減らすために、インク定着時にシリコン加工の剥離シートを使用してください。	-

毛羽が目立つ

原因	解決方法	参照先
印刷直前の印刷メディア（Tシャツ）に触れていませんか？	プラテン上で印刷メディア（Tシャツ）を平らにするなど、印刷直前にメディアに触りすぎると毛羽が目立ちやすくなる場合があります。前処理定着した後は、極力表面を触らないようにしてください。	-
前処理剤の定着から印刷まで時間が長くかかっていませんか？	前処理剤の定着を行った印刷メディア（Tシャツ）をそのまま放置しておくと、メディアが吸湿し毛羽が目立ちやすくなる場合があります。前処理定着後はできるだけ早く印刷するようにしてください。	-
前処理剤の定着の際、ヒートプレスの上ゴテが汚れていませんか？	上ゴテが汚れていると、ヒートプレス完了時に印刷メディア（Tシャツ）の表面を荒らし、毛羽が目立つ場合があります。布などでヒートプレスの上ゴテを掃除してください。 それでも改善しない場合は、前処理剤の定着時に剥離シートを使用することで解決する場合があります。	-
インク定着時に乾燥ムラがありませんか？	インク定着時に、ヒートプレスの下ゴテ（メディアを置く部分）と印刷メディア（Tシャツ）の間にシリコンフォームを入れることで解決する場合があります。	-

[カラー+白インク]で印刷した場合、下地の白インクがはみ出す

原因	解決方法	参照先
[白とカラーの位置合わせ]がずれていませんか？	生地の厚みが変わったり、プラテンの高さが変わった場合、白インクとカラーインクの印刷位置がずれることがあります。実際に印刷する生地でプラテンの高さを調整してから、白とカラーの位置合わせを実施してください。	"7-4-5. 白とカラーの位置合わせ >>P. 209"
濡れると伸縮しやすい生地ではありませんか？	白インクで濡れた生地が伸びて、白インクとカラーインクの印刷位置がずれることがあります。[白インクの削り幅:]を増やすことで、下地の白インクがはみ出しにくくなります。	"5-4-8. 白インクを設定する >>P. 93"

インク定着後、印刷面が割れる

原因	解決方法	参照先
インク定着前に印刷面を折り曲げていませんか？	インク定着が終わるまでは、できるだけ印刷面を触らないようにしてください。	-

プリンター本体の左側面の下がインクで汚れている

原因	解決方法	参照先
メンテナンスユニットの廃液チューブが外れていませんか？	お買い上げの販売店にご連絡ください。	-
廃液チューブが閉塞し、廃液が逆流していませんか？	廃液チューブの折れを直し、詰まりを取ってください。	-

洗浄液タンクから洗浄液が漏れる

原因	解決方法	参照先
プリンター本体が傾いて設置されていませんか？	プリンター本体を水平にしてください。改善しない場合は、お買い上げの販売店にご連絡ください。	"4-1. プリンターの設置 >>P. 32"

印刷時間が長くなった

原因	解決方法	参照先
気温が18°C未満の環境で印刷していませんか？	部屋の温度を18°C以上に調整してください。調整が難しい場合は、低温時の印刷動作の設定を[無効]に変更してください。	"8-11. 低温時の印刷動作の設定 >>P. 224"
高温低湿環境で印刷していませんか？	部屋の温度を30°C以下に下げてください。部屋の湿度を35%以上に上げてください。	-
ワイプ頻度が[やや多め][多め]に設定されていませんか？	ワイプ頻度を[標準]に変更してください。	-

9-2-1. 不吐出ノズルを回復させるためには

ノズルの不吐出が発生した場合は以下の確認を行ってください。

確認事項	説明	対策	参照
キャップが汚れていませんか？	キャップが汚れていると、ヘッドと密着できずに吸引が出来なくなる場合があります。	キャップの掃除	“7-1-3. ノズルガード、ワイパー、排気キャップおよび吸引キャップの清掃 >>P. 165”
ノズル面まわりにインクの堆積はありませんか？	ノズル面のまわりが汚れていると、ノズル面をきれいにワイプできずに不吐出になる場合があります。または、ノズルとキャップの密着性が悪くなり吸引できなくなる場合があります。	ノズル面まわりの清掃	“9-2-4. ノズル面まわりの清掃 >>P. 259”
ワイパーが汚れていませんか？	ワイパーの先端が汚れていると、ノズル面をきれいにワイプできずに不吐出になる場合があります。	ワイパーの掃除	“7-1-3. ノズルガード、ワイパー、排気キャップおよび吸引キャップの清掃 >>P. 165”
ワイパーに傷や変形がありませんか？	ワイパーに傷や変形があると、ノズル面をきれいにワイプできずに不吐出になる場合があります。	ワイパーの交換	“9-2-7. ワイパーの交換 >>P. 290”
ワイパークリーナーが汚れていませんか？	ワイパークリーナーが汚れていると、ワイパーに汚れが残り、きれいにワイプできません。	ワイパークリーナーの交換	“7-1-4. ワイパークリーナーの交換 >>P. 177”
ワイパークリーナーが乾燥していませんか？	ワイパークリーナーが乾燥していると、ワイパーが十分に機能せず、きれいにワイプできません。	ワイパークリーナーの交換	“7-1-4. ワイパークリーナーの交換 >>P. 177”
フラッシングフォームが浮き上がっていませんか？	フラッシングフォームが正しく装着されていないと、ノズル面とフラッシングフォームが接触し、不吐出になる場合があります。	フラッシングフォームの交換	“7-1-5. フラッシングフォームの交換 >>P. 179”
フラッシングフォーム上にインクが堆積していませんか？	フラッシングフォームの上にインクが堆積すると、堆積したインクがノズル面に接触し不吐出になる場合があります。	フラッシングフォームの交換	“7-1-5. フラッシングフォームの交換 >>P. 179”
ヘッドにチューブが正しくつながっていますか？	ヘッドとチューブの接合部が緩んでいると、ヘッドクリーニングの際ヘッドに空気が混入し、不吐出になる場合があります。	ヘッドとチューブ接合部の確認	“9-2-6. プリントヘッドの交換 >>P. 265”
インクパウチは正しくカートリッジに設置されていますか？	インクパウチが正しく取り付けられていないと、カートリッジによる巻き取りが不十分になり、ヘッドに十分なインクを供給できなくなります。	インクパウチの取り付け	“7-1-1. インクパウチの交換 >>P. 160”
チューブ内はインクで満たされていますか？	チューブ内に空気が大量に入っていると、ヘッドに空気が混入し、不吐出になる可能性があります。	インクの再導入	“9-2-8. インクの再導入 >>P. 295”

上記の該当項目について対策を実施後、ヘッドクリーニングを行い、不吐出ノズルが回復したことを確認してください。回復していない場合は、ステップ1～5に従って不吐出ノズルを回復してください。

ステップ1：ノズルチェックパターンを印刷

- (1) ノズルチェックパターンの印刷（1回目）を実施します。☞“7-2-1. ノズルチェックパターンの印刷（プリントヘッドの確認） >>P. 188”
- (2) ノズルチェックパターンの印刷（1回目）の結果を確認し、以下の作業を行ってください。☞“7-2-1. ノズルチェックパターンの印刷（プリントヘッドの確認） >>P. 188”

【参考】

- 白側の印刷結果の線がうすい場合でも、白インクは同じ位置に複数のノズルで吐出するためインク量が多く、1ノズルあたりの不吐出の悪影響が大きくありません。うすい線がある状態でも、問題なく印刷できます。

不吐出ノズルの有無	実施事項
不吐出のノズルなし	ノズルチェックパターンの印刷では不吐出がないが、印刷した際に白ヘッドで多量の不吐出が発生するときは、販売店へ連絡してください。 ノズルチェックパターンの印刷では不吐出がないが、印刷した際にカラーヘッドで多量の不吐出が発生するときは、フィルターを交換してください。 ☞“9-2-5. カラー側フィルターの交換 >>P. 262” フィルターを交換しても不吐出が回復しない場合は販売店へ連絡してください。
不吐出のノズルあり	ステップ2に進んでください。

ステップ2：ヘッドクリーニングを実施

- (1) ノーマルクリーニングを実施します。☞“7-2-2. ヘッドクリーニング >>P. 190”
- (2) ノズルチェックパターンの印刷（2回目）を実施します。
- (3) ノズルチェックパターンの印刷（2回目）の結果を確認し、以下の作業を行ってください。

不吐出ノズルの有無	実施事項
不吐出のノズルなし	終了
不吐出のノズル 10本以内の場合	再度ノーマルクリーニングを実施します。その後、(4)に進んでください。
不吐出のノズル 10本以上の場合	パワフルクリーニングを実施します。その後、(4)に進んでください。
カラーヘッドに不吐出のノズルが半分以上の場合	インクの再導入を実施します。☞“9-2-8. インクの再導入 >>P. 295” その後、(4)に進んでください。
白ヘッドに不吐出のノズルが半分以上の場合	白ヘッドの洗浄を実施します。☞“9-2-2. 白ヘッド洗浄 >>P. 250” その後、(4)に進んでください。

- (4) ノズルチェックパターンの印刷（3回目）を実施します。
- (5) ノズルチェックパターンの印刷（3回目）の結果を確認し、以下の作業を行ってください。

不吐出ノズルの有無	実施事項
不吐出のノズルなし	終了
不吐出のノズルあり	ステップ3に進んでください。

ステップ3：ノズルの不吐出を確認

- (1) ノズルチェックパターンの印刷（1～3回目）の不吐出のノズル位置を比較し、以下の作業を行ってください。

不吐出のノズル位置の比較	実施事項
いつも同じノズルが不吐出	スーパークリーニング→ノズルチェックパターンの印刷を3回続けて実施します。
異なったノズルが不吐出	30分程度放置し、ノーマルクリーニング→ノズルチェックパターンの印刷を3回続けて実施します。

- (2) ノズルチェックパターンの印刷の結果を確認し、以下の作業を行ってください。

不吐出のノズルの有無	実施事項
不吐出のノズルなし	終了
不吐出のノズルあり	ステップ4に進んでください。

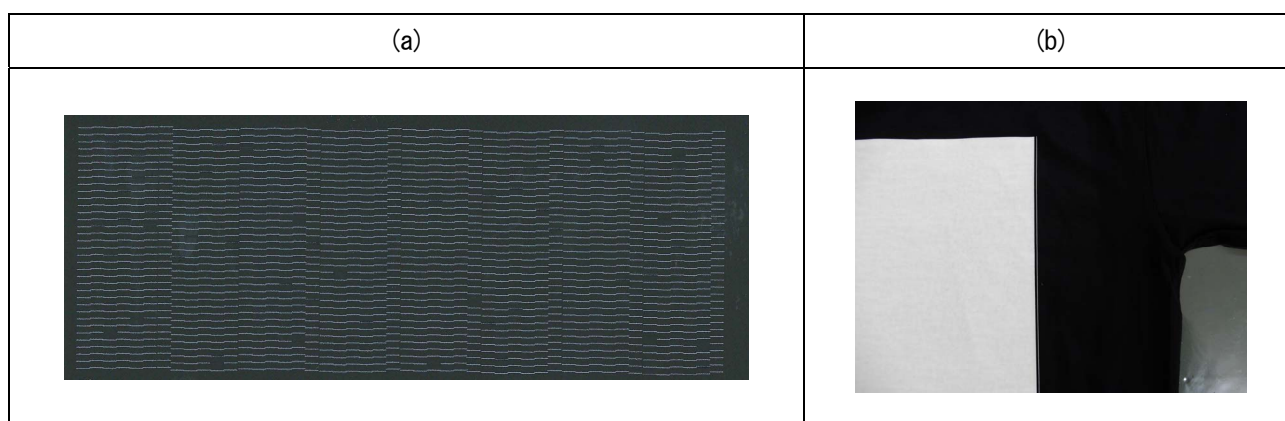
ステップ4：ノズル面の掃除

- (1) ヘッドのノズル面を掃除します。☞“9-2-3. ヘッドノズルの清掃”>>P. 256”
 (2) ノズルチェックパターンの印刷を実施します。
 (3) ノズルチェックパターンの印刷の結果を確認し、以下の作業を行ってください。

不吐出ノズルの有無	実施事項
不吐出のノズルなし	終了
不吐出のノズルあり	ステップ5に進んでください。

【重要】

- 白側のノズルに多少の不吐出があった場合でも、白インクは同じ位置に複数のノズルで吐出するためインク量が多く、1ノズルあたりの不吐出の悪影響が大きくありません。下記 (a) のような不吐出がある状態でも、下記 (b) のように問題なく印刷できます。



ステップ5：ヘッド交換

- (1) プリントヘッドの交換を実施してください。☞“9-2-6. プリントヘッドの交換”>>P. 265”

9-2-2. 白ヘッド洗浄

ヘッドクリーニングを実施しても、白ヘッド側のインクの不吐出が改善されない場合には、白ヘッド洗浄を行います。白ヘッド洗浄が終了したら、続けて洗浄後白インク導入を実施してください。

【参考】


- 充填剤パウチの残量が少なくても白ヘッド洗浄は開始できますが、残量により途中でパウチの交換が必要になる場合があります。残量が500 g 以下の場合は、新しい充填剤パウチを用意してください。
- 白インクパウチの残量が少ないと洗浄後白インク導入が開始できません。また、導入途中でパウチの交換が必要になる場合があります。残量が400 g 以下の場合は、新しい白インクパウチを用意してください。

白ヘッド洗浄

- (1) メニューから[メンテナンス]>[白ヘッド洗浄]を選択し、 を押します。

【参考】

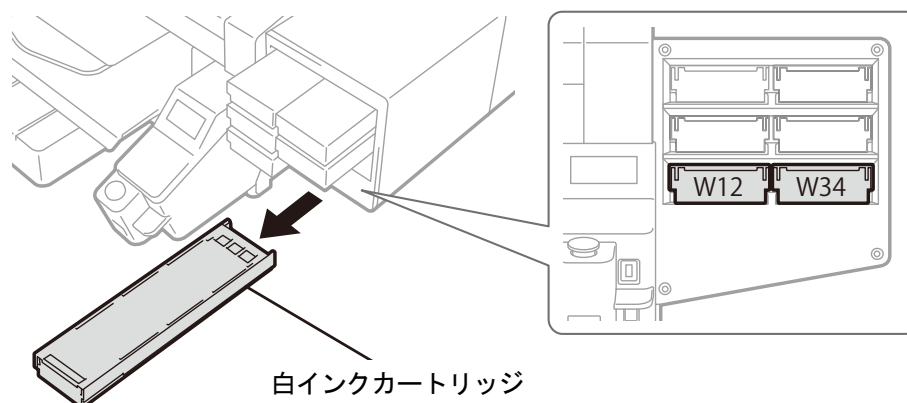
- 画面表示の案内に従って実行してください。

- (2) 廃インクタンクの廃液量が半分以下であることを確認し、 を押します。

- (3) 白インクカートリッジをプリンターから抜き取ります。

【注意】

- カートリッジの底がインクで汚れている場合があります。定期的に清掃してください。

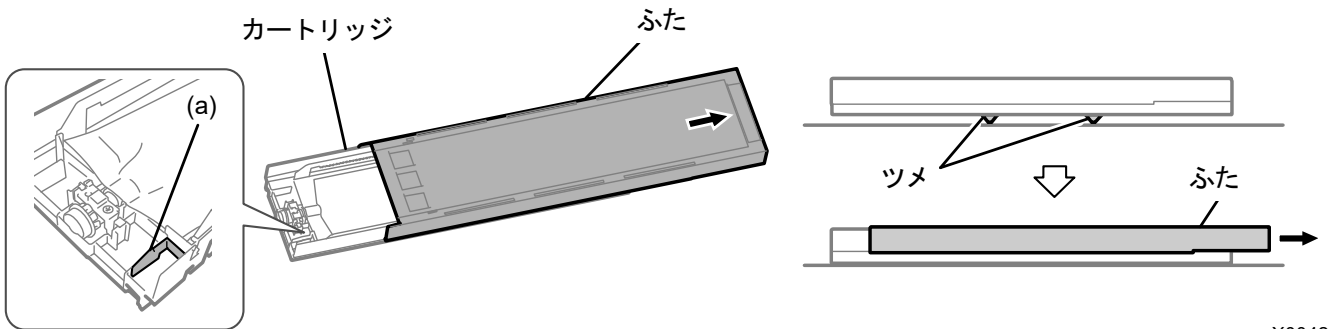


X0333

(4) カートリッジのふたを開けます。

【重要】

- ふたを開ける際に (a) 部には触れないでください。破損する恐れがあります。
- 平らなところに置いてカートリッジ下側のツメを押し込み、ふたを開けてください。

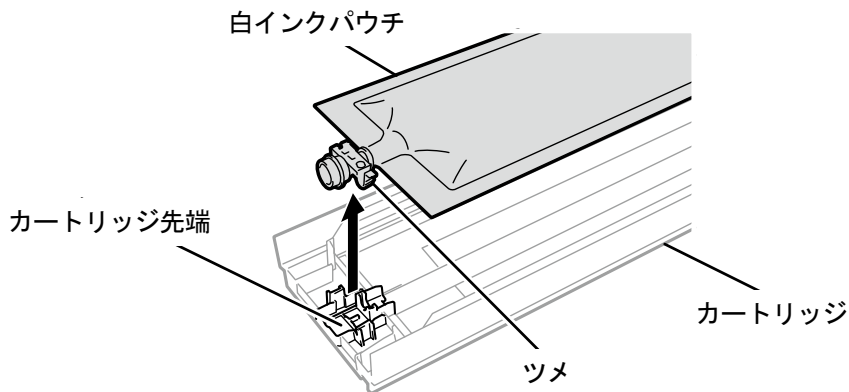


X0042

(5) インクパウチ先端部のツメをつまんで、白インクパウチをカートリッジから取り出します。

【注意】

- カートリッジ先端に付着したインクをウエス（毛羽の無い布など）で除去してください。また、定期的に清掃してください。



X0119

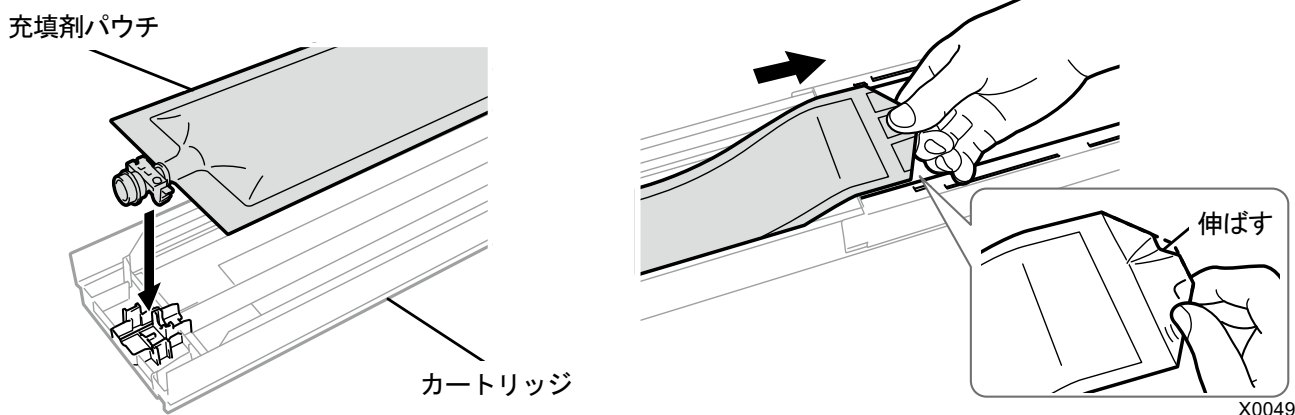
(6) 充填剤パウチをカートリッジにセットします。

充填剤パウチの先端をカチッと音が鳴るまで押し込みます。

カートリッジのふたの溝に沿うように充填剤パウチをまっすぐにし、手で引っ張りながら取り付けます。

【お願い】

- インクパウチの端が折れ曲がったり著しく波打っているときは、手でまっすぐに伸ばしてください。

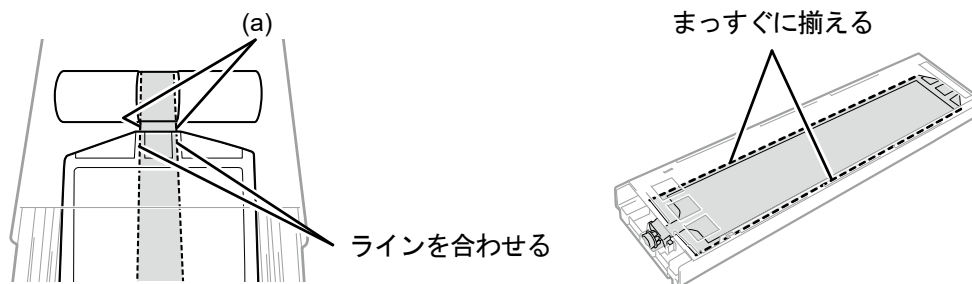


X0049


- (7) 充填剤パウチを正しい位置にセットします。

【注意】

- カートリッジの(a)の部分には触れないでください。手を切る恐れがあります。



X0041

- (8) ふたを閉じて、充填剤カートリッジをプリンターにセットします。
- (9) 同様にもう一方の白インクカートリッジを充填剤パウチに交換します。
- (10) 操作パネルの、 を押します。

白ヘッド洗浄が実行されます。

【参考】

- 白ヘッド洗浄は25分ほどかかります。画面表示の案内に従って洗浄後白インク導入を実行してください。

洗浄後白インク導入

- (1) 液晶パネルに[洗浄後白インク導入]のメッセージが表示されていることを確認します。

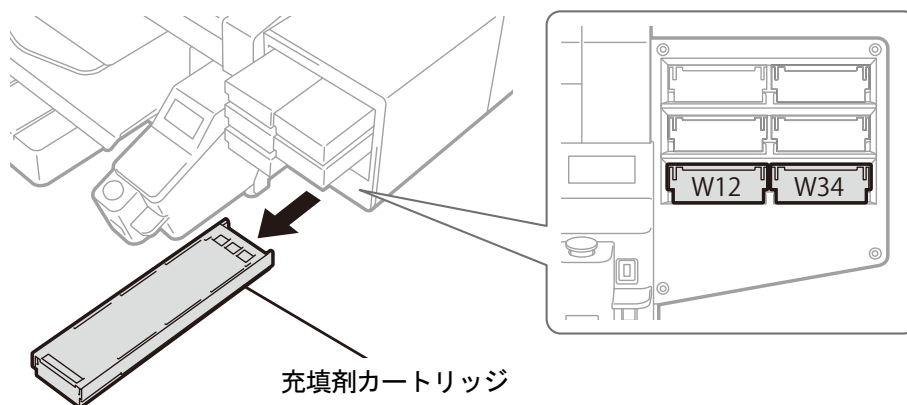
【参考】

- 画面表示の案内に従って実行してください。

- (2) 充填剤カートリッジをプリンターから抜き取ります。

【注意】

- カートリッジの底がインクで汚れている場合があります。定期的に清掃してください。

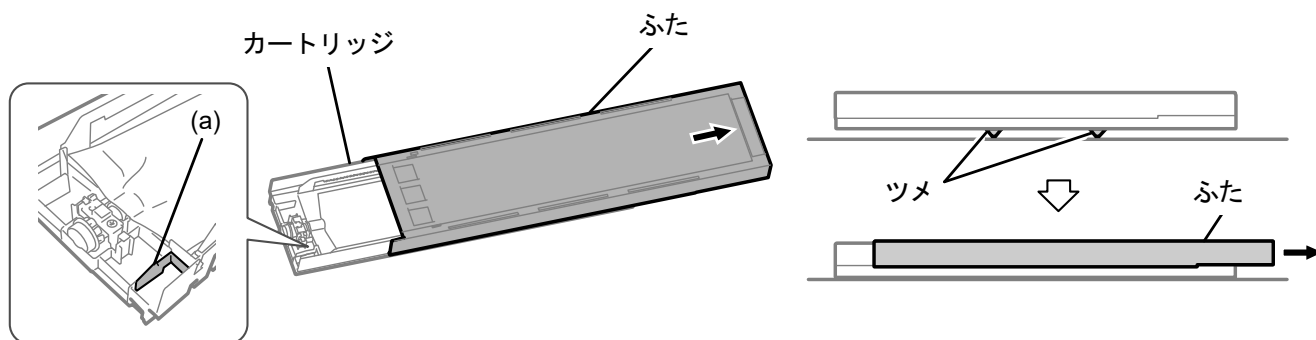


X0333

- (3) カートリッジのふたを開けます。

【重要】

- ふたを開ける際に (a) 部には触れないでください。破損する恐れがあります。
- 平らなところに置いてカートリッジ下側のツメを押し込み、ふたを開けてください。



X0042

(4) 充填剤パウチをカートリッジから取り出し、白インクパウチをセットします。

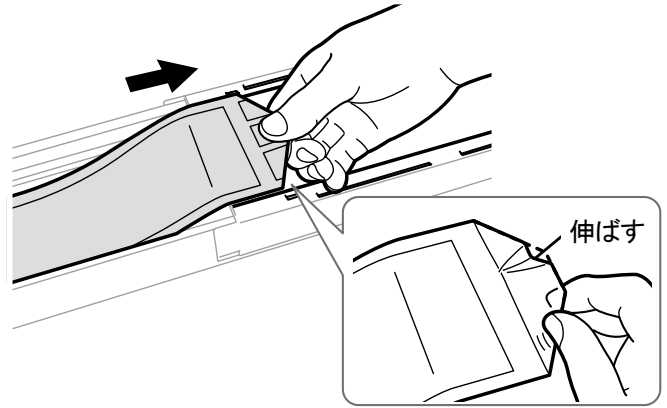
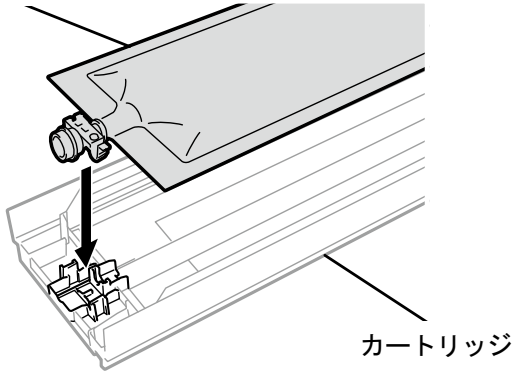
インクパウチの先端をカチッと音が鳴るまで押し込みます。

カートリッジのふたの溝に沿うようにインクパウチをまっすぐにし、手で引っ張りながら取り付けます。

【お願い】

- インクパウチの端が折れ曲がったり著しく波打っているときは、手でまっすぐに伸ばしてください。

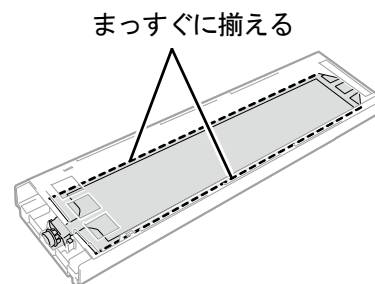
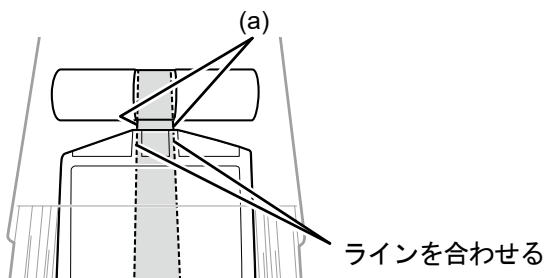
白インクパウチ



(5) 白インクパウチを正しい位置にセットします。

【注意】

- カートリッジの(a)の部分には触れないでください。手を切る恐れがあります。



X0041

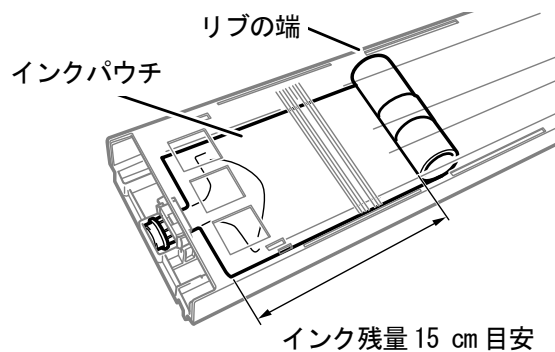
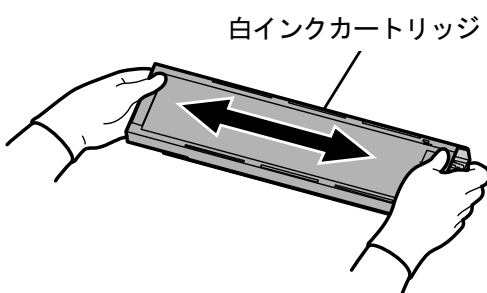
(6) 左右に 100 回振って攪拌します。

【重要】

- 白インクカートリッジを水平にした状態で振ってください。
- 白インクカートリッジを裏向きに持って振ったり、強く振りすぎるとインクパウチが破れる恐れがあります。

【お願い】

- インクパウチに付属の手袋をはめて作業してください。
- インクの残量が残り 15cm 程度になったら、攪拌しやすくするためにふたを開けてインクパウチの巻き取り部分を少し戻した状態で振ってください。



100 回振る (約 50 秒間)

(振り幅は 5cm 程度 : 残量が少なくなったら振り幅を増やす)

X0194

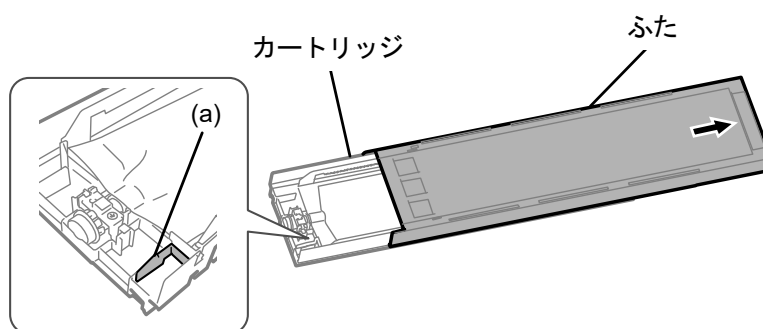
(7) カートリッジのふたを開けてインクパウチを正しい位置にセットします。

【重要】

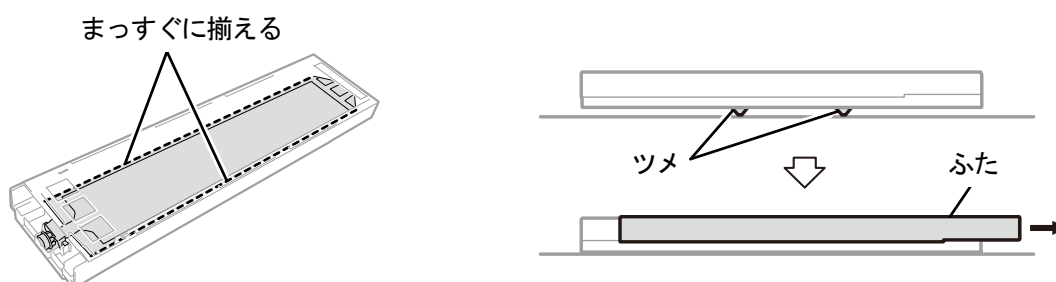
- 必ずカートリッジのふたを開けて、正しくインクパウチを巻き取りなおしてください。ふたを開けずにセットすると、攪拌によって巻き取った部分にインクが流れ込み、正しく巻き取りができない恐れがあります。
- ふたを開けるときは平らなところに置いてカートリッジ下側のツメを押し込み、ふたを開きます。
- インクパウチに片寄りやシワができないようにセットしてください。
- ふたを開ける際に (a) 部には触れないでください。破損する恐れがあります。

【お願い】

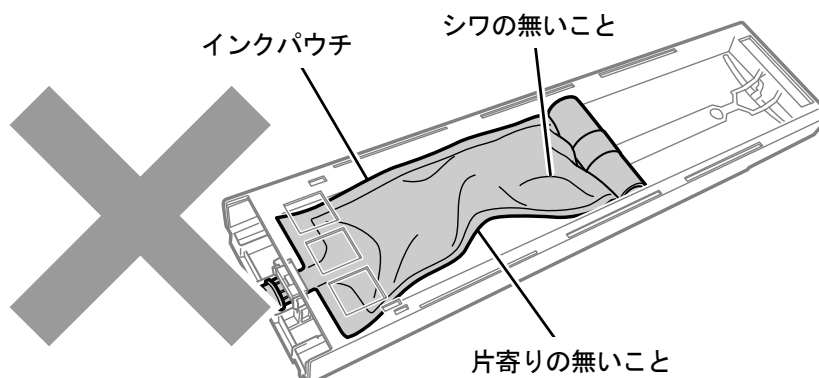
- インクの残量が少ないときは、インクパウチのたるみを手で押さえながらふたを閉じてください。



X0182



X0078




X0142

(8) ふたを閉じて、白インクカートリッジをプリンターにセットします。

【重要】

- W12 と W34 のカートリッジは、元の位置に正しくセットしてください。カートリッジ位置を間違えるとプリンター誤作動の原因になります。

(9) 同様にもう一方の充填剤カートリッジを白インクパウチに交換します。

(10) 廃インクタンクの確認と処理をして、操作パネルの、 を押します。

洗浄後白インク導入が実行されます。

【参考】

- 洗浄後白インク導入は 15 分ほどかかります。終了後は待機画面に戻ります。

9-2-3. ヘッドノズルの清掃

ヘッドクリーニングを実施してもインクの不吐出が改善されない場合には、ヘッドノズルの清掃を行います。


【重要】

- ノズルガードを清掃してから、ヘッドノズルの清掃を行ってください。☞“7-1-3. ノズルガード、ワイパー、排気キャップおよび吸引キャップの清掃” >>P. 165”

(1) 同梱品のクリーンスティック R・洗浄カップ・手袋および洗浄液を用意します。

【重要】


- 清掃を始める際は、新品のクリーンスティック R を使用してください。
- クリーンスティック R の先端は手で触れないでください。皮脂がヘッドノズルに付着すると、不具合の原因となる恐れがあります。

(2) メニューから[メンテナンス]>[メンテ部品掃除交換]を選択し、 を押します。

【重要】

- 操作パネルまたはワーニング画面にその他のエラーやメッセージが表示されている場合は、メッセージに従って問題を解決したあとに清掃を行ってください。

【参考】

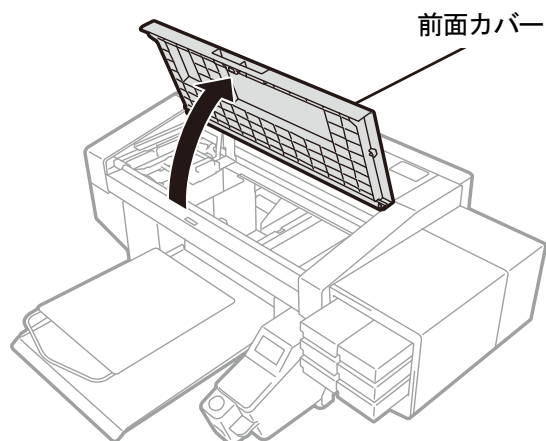
-  を押すとプラテンが動き出します。プラテンの周りには物を置かないでください。

(3) メッセージに従って、電源を切ります。

【重要】

- プリントヘッドのインク乾きを防止するために 15 分以内で作業を終えてください。
- 15 分を超える場合は前面カバーを閉じて電源を入れた後、再度[メンテ部品掃除交換]を選択し、作業を再開してください。インク乾きを防止するためのヘッドクリーニングが実施されます。

(4) 前面カバーを開けます。



X0331

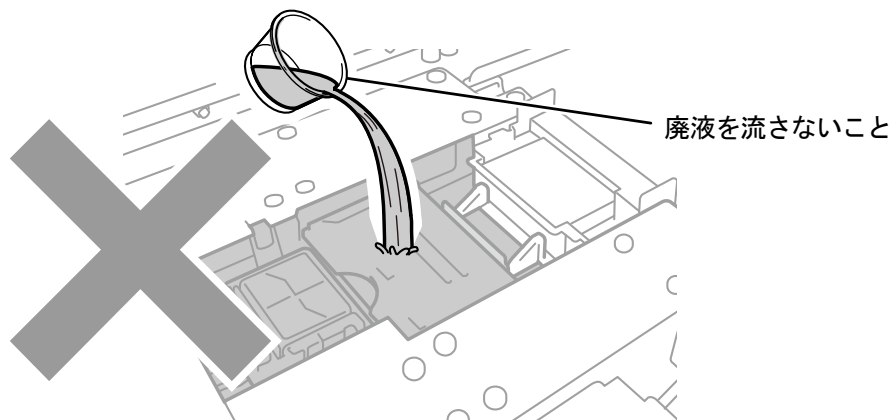
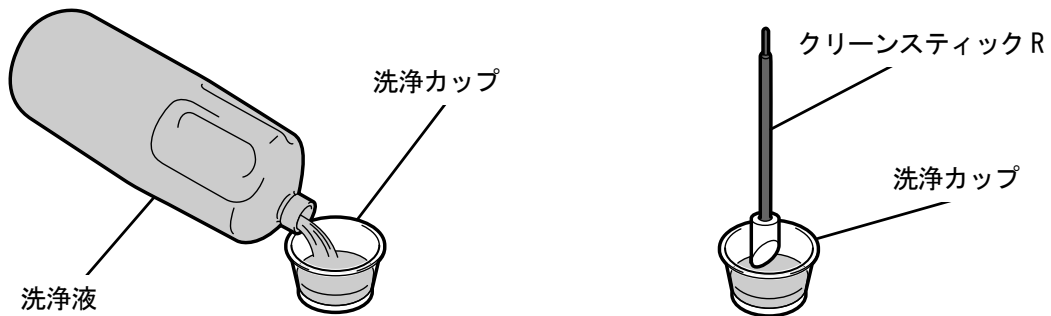
- (5) 洗淨カップに洗淨液を適量注ぎます。
- (6) クリーンスティック R に洗淨液を含ませます。

【重要】

- カラーヘッド用と白ヘッド用ではクリーンスティック R を替えて作業してください。
- 他の液体（水など）はプリントヘッドを損傷する恐れがあるので使わないでください。
- 洗淨カップに入れた洗淨液は、洗淨液ボトルに戻さないでください。
- メンテナンスユニット内に洗淨液を流さないでください。

【お願い】

- 付属の手袋をはめて作業してください。

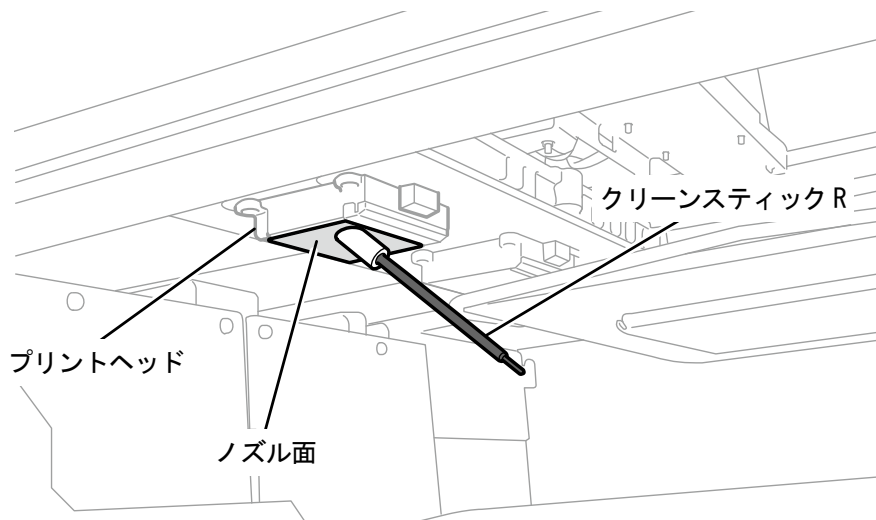


X0320


- (7) クリーンスティック R で、プリントヘッドのノズル面を掃除します。
 清掃しやすい位置までキャリッジを手で動かしてください。

【重要】

- クリーンスティック R の角部をノズル面に当てないようにしてください。
- ノズル面は強くこすらないでください。
- 使用したクリーンスティック R は廃棄し、再使用は避けてください。



X0251

- (8) 前面カバーを閉じて、電源を入れます。
 (9) メニューから[ヘッドクリーニング]>[パワフルクリーニング]>[すべてのヘッド]を選択し、 を押します。

【お願い】

- 清掃で出た廃棄物は法令に従い処理してください。

【参考】


- インク乾きを防止するためのヘッドクリーニングが実施されます。
- 洗浄カップは再使用するので、きれいな洗浄液ですすいで保管してください。

9-2-4. ノズル面まわりの清掃

- (1) 同梱品のクリーンスティック R・洗浄カップ・手袋および洗浄液を用意します。

【重要】

- 清掃を始める際は、新品のクリーンスティック R を使用してください。
- クリーンスティック R の先端は手で触れないでください。皮脂がヘッドノズルに付着すると、不具合の原因となる恐れがあります。

- (2) メニューから[メンテナンス]>[メンテ部品掃除交換]を選択し、 を押します。

【重要】

- 操作パネルまたはワーニング画面にその他のエラーやメッセージが表示されている場合は、メッセージに従って問題を解決したあとに清掃を行ってください。

【参考】

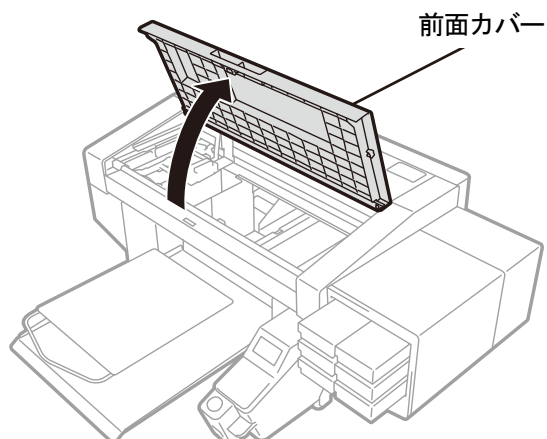
-  を押すとプラテンが動き出します。プラテンの周りには物を置かないでください。

- (3) メッセージに従って、電源を切ります。

【重要】

- プリントヘッドのインク乾きを防止するために 15 分以内で作業を終えてください。
- 15 分を超える場合は前面カバーを閉じて電源を入れた後、再度[メンテ部品掃除交換]を選択し、作業を再開してください。インク乾きを防止するためのヘッドクリーニングが実施されます。

- (4) 前面カバーを開けます。



X0331

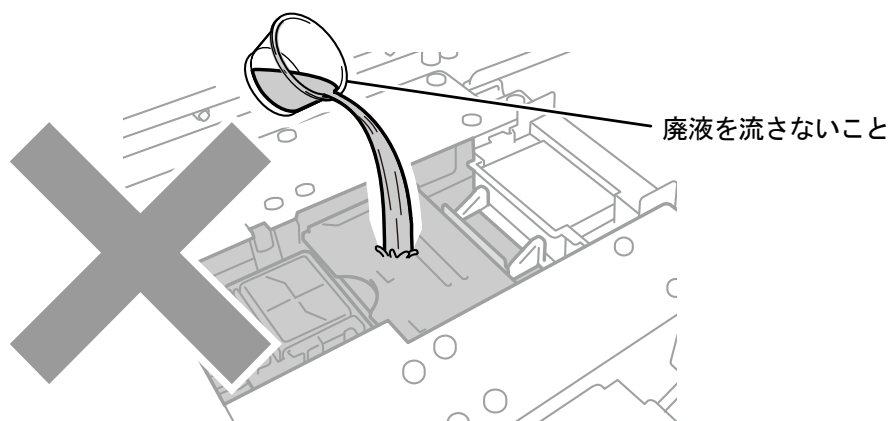
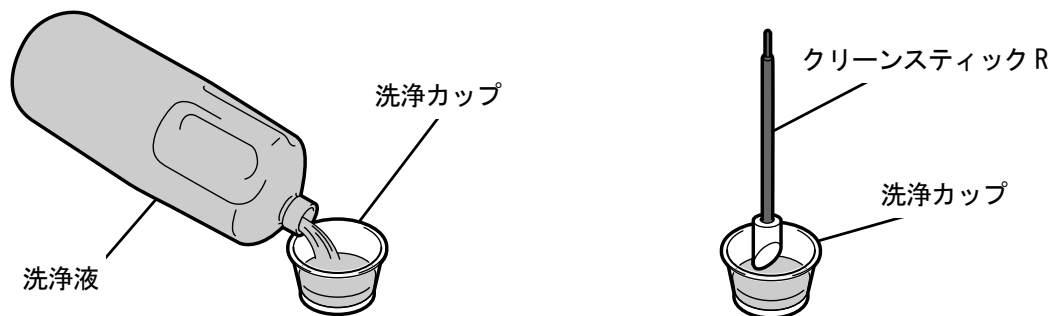
- (5) 洗淨カップに洗淨液を適量注ぎます。
- (6) クリーンスティック R に洗淨液を含ませます。

【重要】

- カラーヘッド用と白ヘッド用ではクリーンスティック R を替えて作業してください。
- 他の液体（水など）はプリントヘッドを損傷する恐れがあるので使わないでください。
- 洗淨カップに入れた洗淨液は、洗淨液ボトルに戻さないでください。
- メンテナンスユニット内に洗淨液を流さないでください。

【お願い】

- 付属の手袋をはめて作業してください。

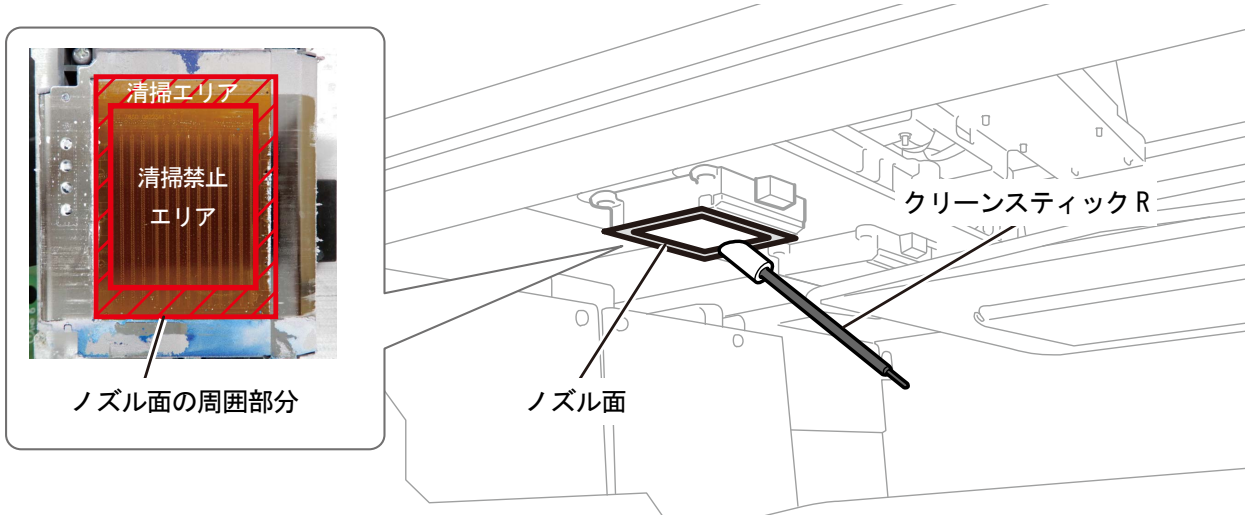


X0320

- (7) クリーンスティック R で、プリントヘッドのノズル面の周辺を掃除します。
 清掃しやすい位置までキャリッジを手で動かしてください。

【重要】

- クリーンスティック R をノズル面に当てないようにしてください。
- 使用したクリーンスティック R は廃棄し、再使用は避けてください。



X0293

- (8) 前面カバーを閉じて、電源を入れます。
- (9) メニューから[ヘッドクリーニング]>[パワフルクリーニング]>[すべてのヘッド]を選択し、**MENU OK** を押します。

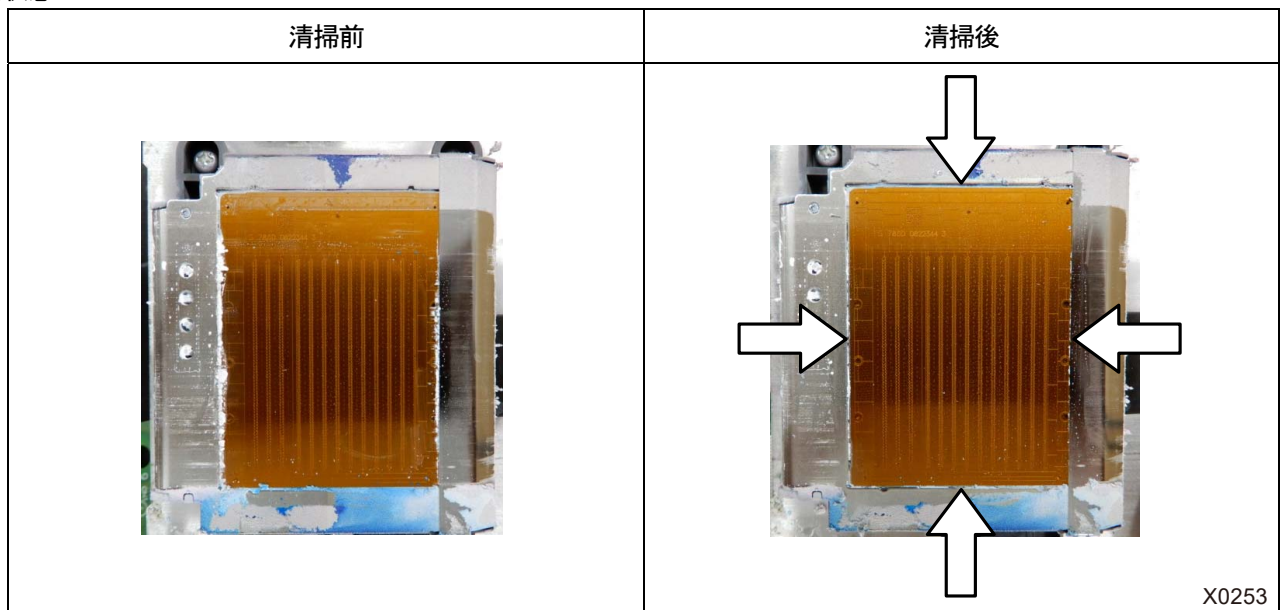
【お願い】

- 清掃で出た廃棄物は法令に従い処理してください。

【参考】

- インク乾きを防止するためのヘッドクリーニングが実施されます。
- 洗浄カップは再使用するので、きれいな洗浄液ですすいで保管してください。

清掃状態



X0253

9-2-5. カラー側フィルターの交換

印刷後にカラーヘッドで多量の不吐出が発生するときは、フィルターを交換します。

【重要】

- 複数のフィルターを交換する際は、必ず1色ずつ交換作業を行ってください。1色目のフィルターを交換し、フィルター交換後インク導入までを実行した後、次のフィルターを交換してください。フィルターを同時に複数取り外すとプリントヘッドを損傷する恐れがあります。

【参考】

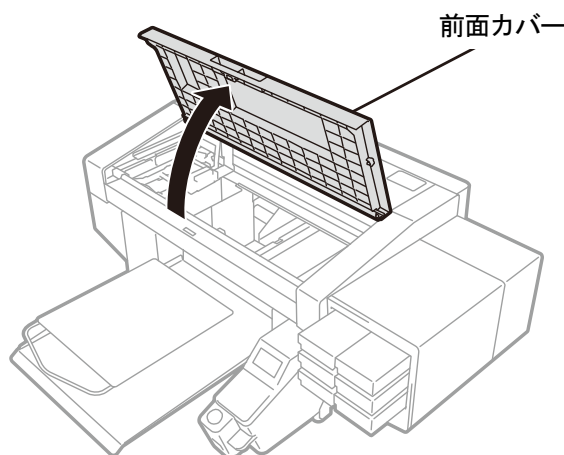
- フィルター交換後はインク導入が必要です。インク量が少ない場合は、新しいインクパウチを用意してください。

- 同梱品の手袋およびオプション品のフィルターを用意します。
- メニューから[メンテナンス] > [フィルター交換] を選択し、**MENU OK** を押します。
- [ブラック]、[イエロー]、[シアン]、[マゼンタ]から不吐出がある色を選択し、**MENU OK** を押します。

【参考】

- MENU OK** を押すとプラテンが動き出します。プラテンの周りには物を置かないでください。

- メッセージに従って、電源を切ります。
- 前面カバーを開けます。

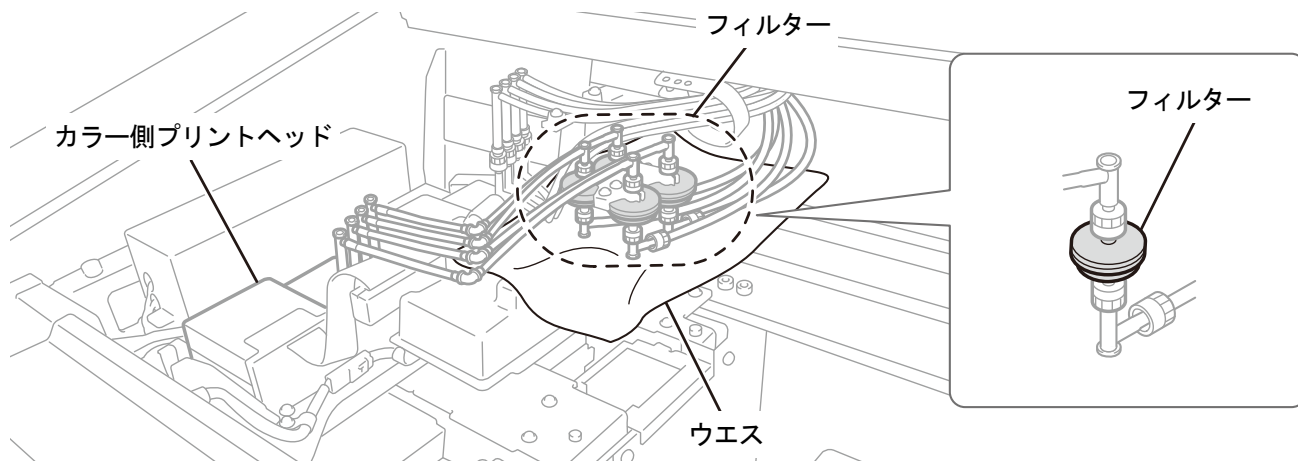


X0331

- 交換するフィルターの下側にウエスを広げます。

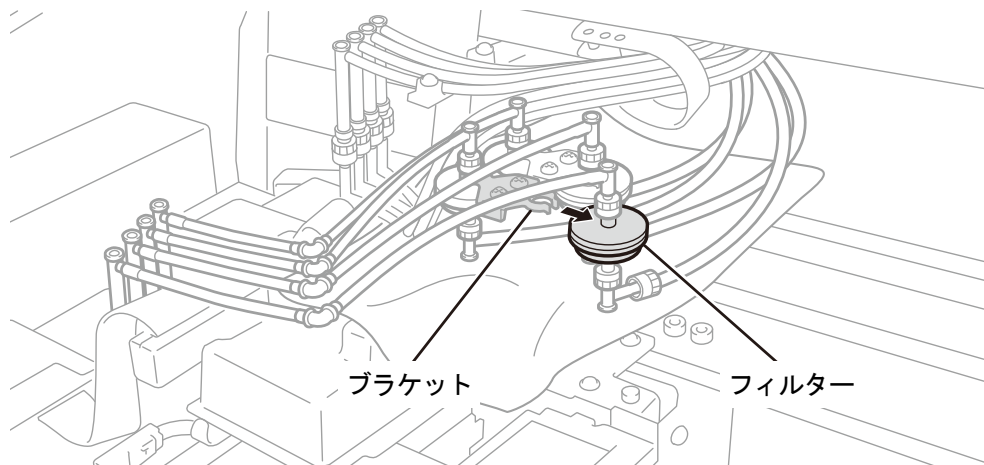
【参考】

- 毛羽のない清潔なウエスを使用してください。



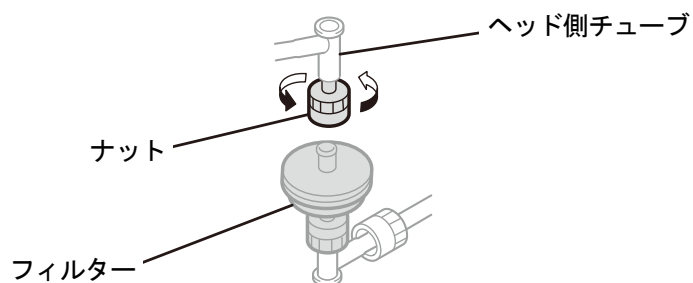
X0396

- (7) ブラケットからフィルターを外します。



X0397

- (8) ヘッド側チューブのナットを回してフィルターを外します。



X0437

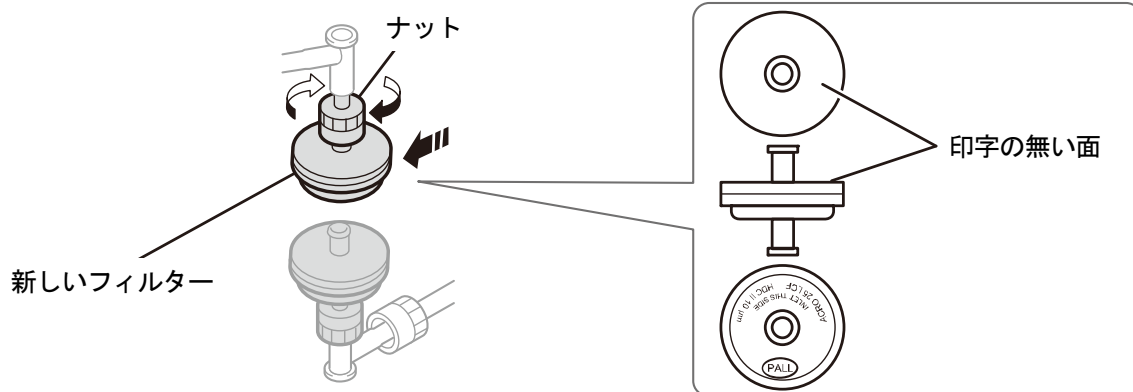
- (9) ヘッド側チューブに新しいフィルターを取り付け、ナットを締めます。

【重要】

- 印字の無い面をヘッド側チューブに向けて取り付けます。フィルターの向きに注意してください。

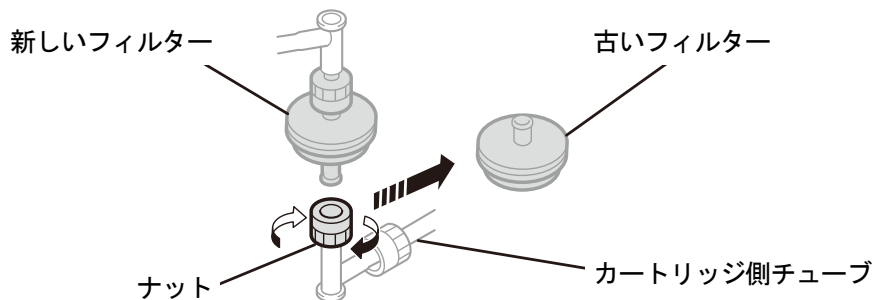
【お願い】

- 付属の手袋をはめて作業してください。



X0334

(10) カートリッジ側チューブのナットを回して古いフィルターを取り外します。

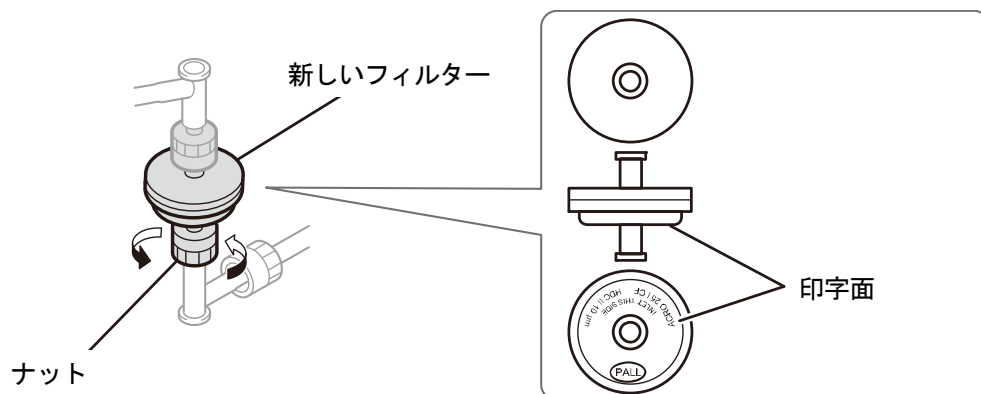


X0438

(11) 新しいフィルターにカートリッジ側チューブを取り付け、ナットを締めます。

【重要】

- フィルターの向きを確認し、印字面をカートリッジ側チューブに向けて取り付けます。



X0335

(12) フィルターの下側からウエスを取り除きます。

(13) 前面カバーを閉じて、電源を入れます。

【お願い】

- 交換で出た廃棄物は法令に従い処理してください。

(14) 画面表示の案内に従って[フィルター交換後インク導入]を実行してください。

【参考】

- 複数のフィルターを交換する場合は、手順の始めに戻って次のフィルターの交換を実施してください。
- 終了後は待機画面に戻ります。

9-2-6. プリントヘッドの交換

ヘッドノズルの清掃を実施してもインクの不吐出が改善されない場合には、プリントヘッドを交換します。カラーヘッドと白ヘッドでは交換手順が異なります。それぞれの手順に従ってプリントヘッドを交換してください。

【参考】

- カラー側のプリントヘッドと白側のプリントヘッドは異なります。
ケースの色（カラー側：赤、白側：白）を確認し、交換してください。
- プリントヘッドの交換後はインク導入が必要です。インク量が少ない場合は、新しいインクパウチを用意してください。

カラー側プリントヘッドの交換手順

- (1) メニューから[メンテナンス]>[ヘッド交換]で[カラー]を選択し、**MENU OK** を押します。

【参考】

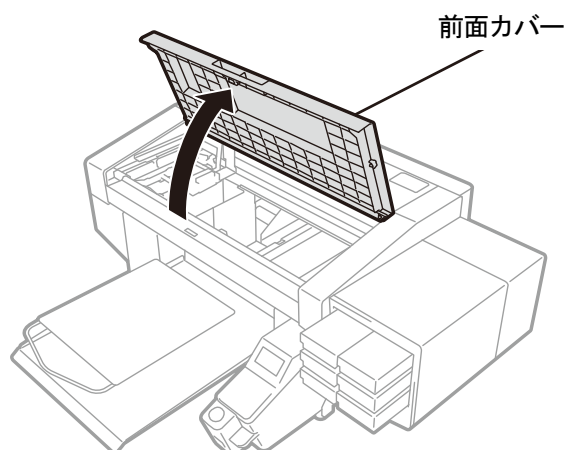
- **MENU OK** を押すとプラテンが動き出します。プラテンの周りには物を置かないでください。

- (2) メッセージに従って、電源を切ります。

【重要】

- プリントヘッドのインク乾きを防止するために15分以内で交換作業を終えてください。

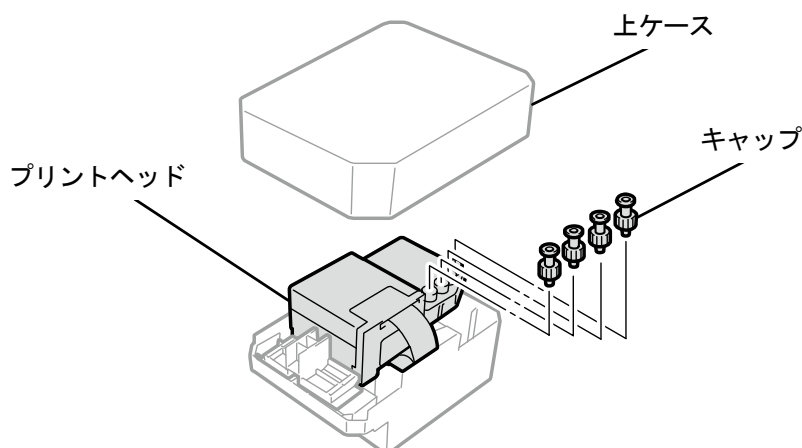
- (3) 前面カバーを開けます。



X0331

- (4) 新しいプリントヘッドの上ケースを外します。

- (5) 新しいプリントヘッドからキャップ4つを外します。



X0068

- (6) 交換するプリントヘッドからチューブを抜き、インクが垂れないように新しいプリントヘッドから外したキャップをチューブに付けます。

【重要】

- チューブからのインク垂れに注意してください。インクが垂れた場合は、垂れたインクを拭き取ってください。
- 白側プリントヘッドのチューブと間違えないように注意してください。
- プrintヘッドを交換する際は、キャリッジをプリンター中央のプラテンの位置まで手で動かしてから作業を行ってください。キャリッジがメンテナンスユニットの上にある状態で作業すると、プリンター本体またはプリントヘッドを損傷する恐れがあります。

【お願い】

- 付属の手袋をはめて作業してください。

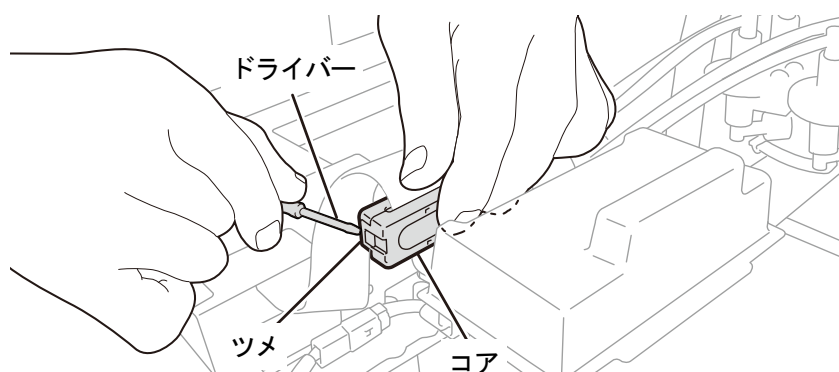


X0398

- (7) 付属のドライバーを使用し、コアのツメを外します。

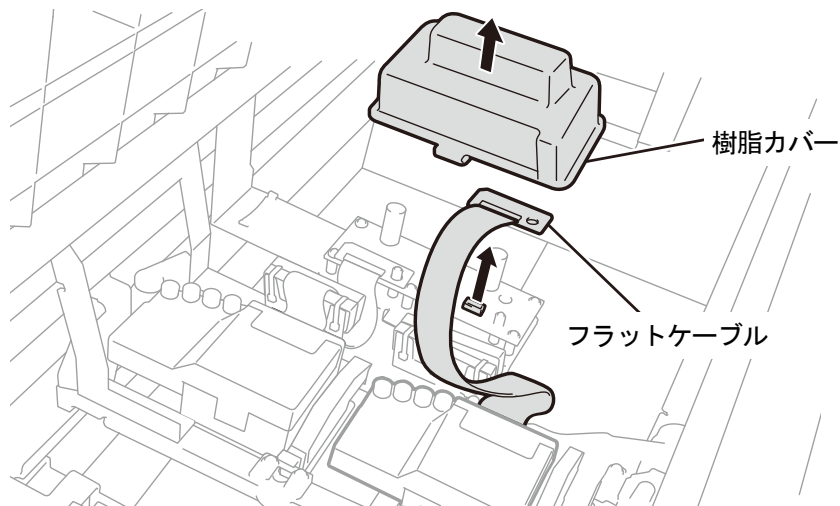
【重要】

- コアの中心部を手で押さえると、ドライバーがツメに差し込みやすくなります。



X0399

- (8) キャリッジ基板の上にある樹脂カバーを外し、フラットケーブルを外します。

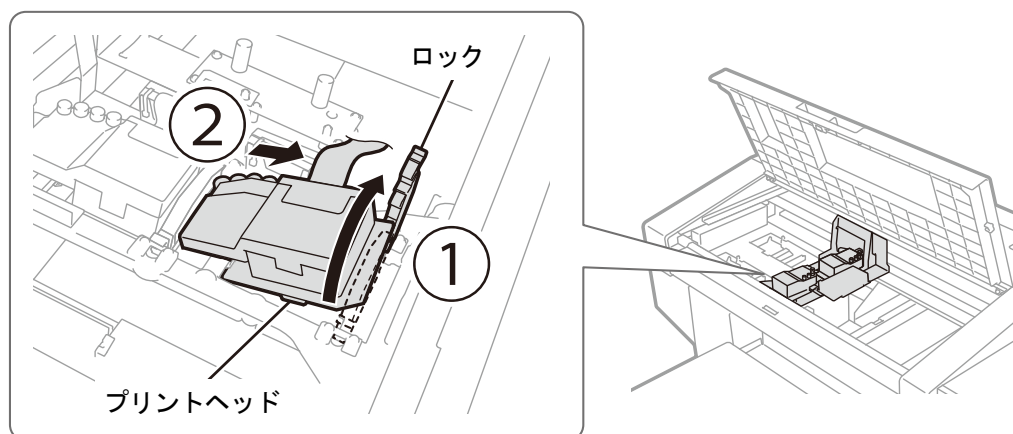


X0400

- (9) プリントヘッドのロックを外し、プリントヘッドを取り外します。

【重要】

- プリントヘッドを取り外す際、キャリッジプレートにインクが垂れないように注意してください。インクが垂れた場合は、垂れたインクを拭き取ってください。



X0401

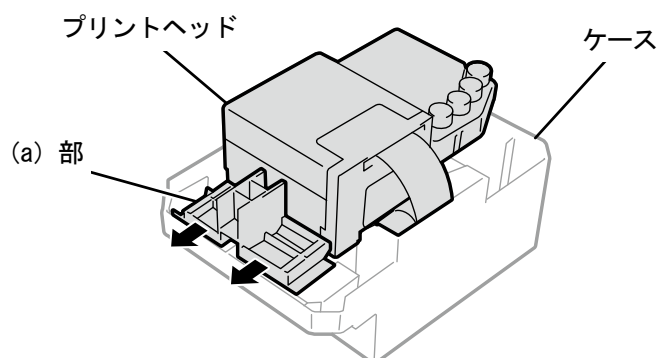
- (10) ケースの (a) 部を手前に引いてロックを解除し、新しいプリントヘッドをケースから取り外します。

【重要】

- プリントヘッドを取り外す際、ヘッド下面のノズル面に触らないように注意してください。印刷不良の原因になります。

【参考】

- (a) 部のロックを解除する際、固くて取り外しにくい場合があります。固い場合は、両手で取り外してください。



X0069

(11) 新しいプリントヘッドを次の手順でキャリッジに取り付けます。

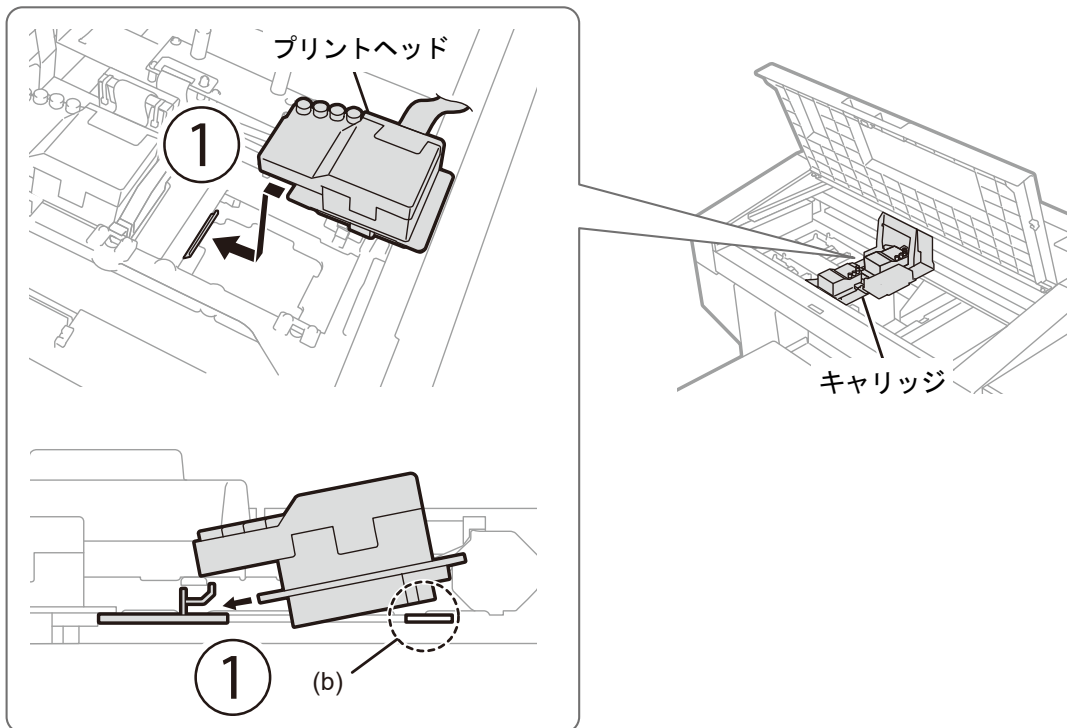
- ① プリントヘッド後端をキャリッジに差し込みます。
- ② イラストの (a) の箇所がプリントヘッドの金属板の側面に接するように、②の方向に力を加えながら押し込みます。
- ③ プリントヘッドをロックします。

【重要】

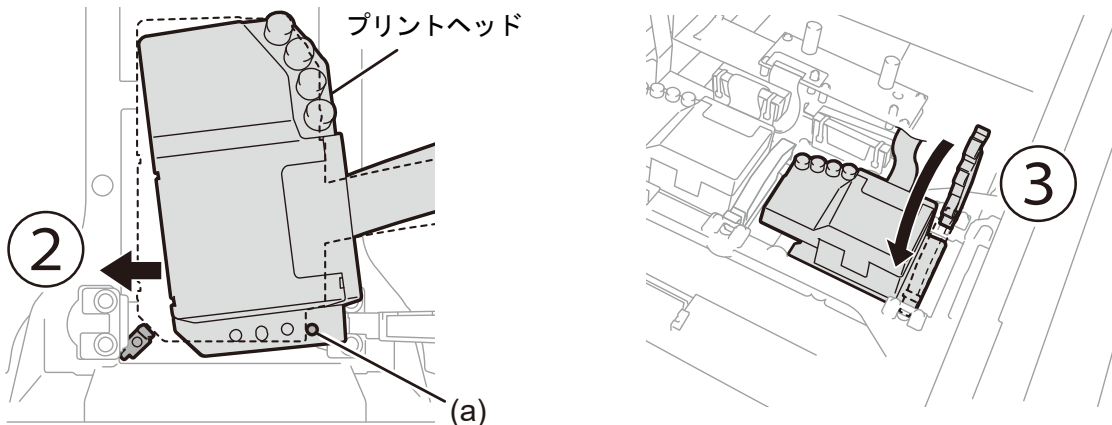
- イラストの (a) の箇所が金属板の側面に接していることを確認してください。
- プリントヘッドを取り付ける際、キャリッジをなるべく動かさないように注意してください。キャリッジに手を挟まれてけがをする恐れがあります。また、チューブを巻き込み、損傷する恐れがあります。
- ③を取り付けるときは、上から押さえて取り付けてください。指を挟まれて、けがをする恐れがあります。

【参考】

- 差し込みが不十分だと、イラストの (b) の箇所がヘッドの下面に触れ、印刷不良の原因となります。最後までしっかりと差し込んでください。



X0402

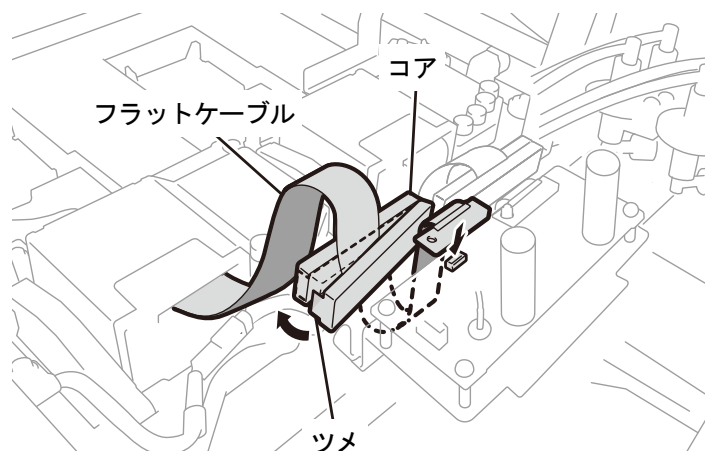


X0403

(12) フラットケーブルをコアにはさみ、キャリッジ基板に接続します。

(13) カチッと音が鳴るまでコアを押し込み、ツメをはめてください。

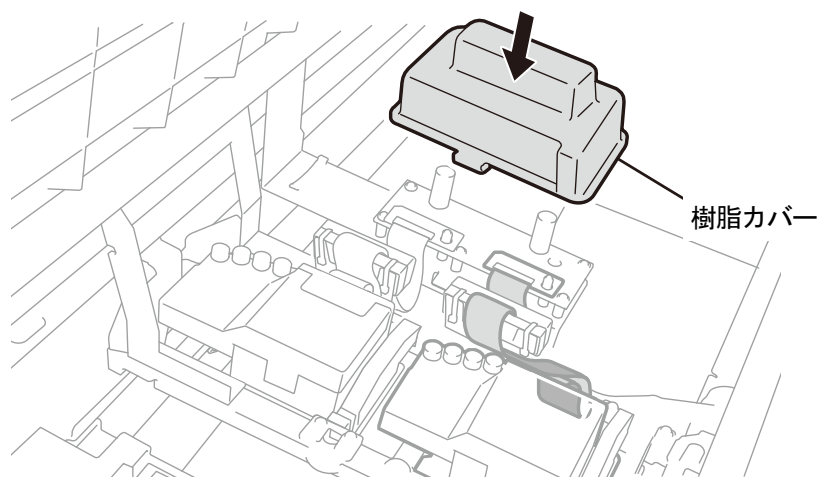
フラットケーブルを樹脂カバーが干渉しないようにたるませてください。



X0404

(14) キャリッジ基板の上に樹脂カバーを戻し、ツメ 2箇所をはめ込みます。

余ったフラットケーブルはイラストを参考に収納してください。



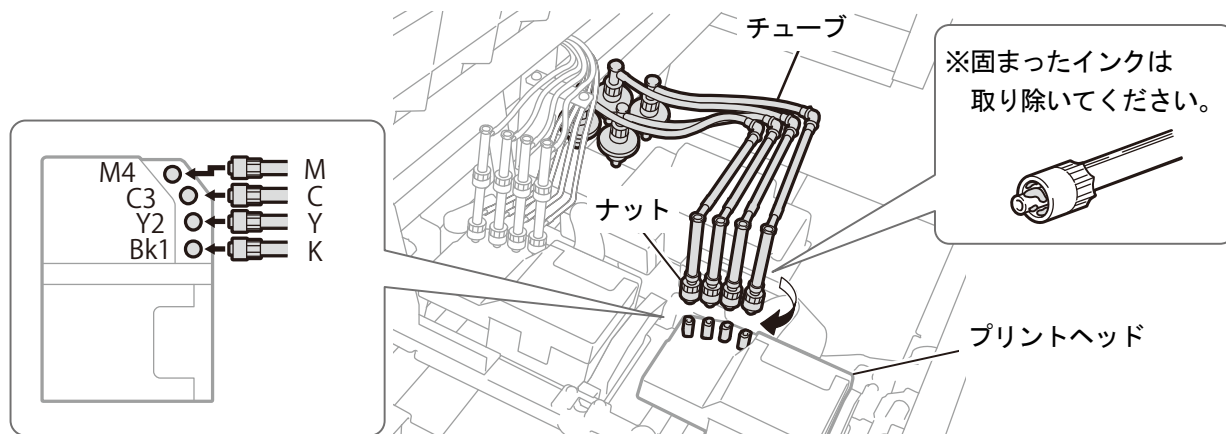
X0405

(15) チューブから手順 (6) で接続したキャップを外し、プリントヘッドにチューブをつなぎます。

【重要】

- チューブが絡まらないように、奥のチューブからつないでください。
- プrintヘッドの刻印を確認し、位置を間違えないように接続してください。接続を間違えると、循環時にキャップからインクが漏れる恐れがあります。

(16) ナットをしっかりと止まるまで回して、チューブをプリントヘッドに固定します。



X0406

(17) 前面カバーを閉じて、電源を入れます。

(18) メニューから[メンテナンス]>[ヘッド交換後インク導入]で[カラー]を選択し、**MENU OK** を押します。

画面表示の案内に従って実行してください。

【参考】

- 終了後は待機画面に戻ります。

(19) キャリッジスピードを調整してください。☞7-4-1. キャリッジスピードの調整 >>P. 205”

(20) ノズルチェックパターンの印刷を行ってください。☞7-2-1. ノズルチェックパターンの印刷（プリントヘッドの確認） >>P. 188”

(21) ヘッド交換後の初期設定を行ってください。☞7-4-2. ヘッド交換後の初期設定 >>P. 206”

(22) プrintヘッドの吐出タイミングを調整してください。☞7-4-3. 吐出タイミング調整 >>P. 207”

(23) プラテン送りの調整を行ってください。☞7-4-4. プラテン送りの調整 >>P. 208”

(24) 白とカラーのヘッド位置合わせを行ってください。☞7-4-5. 白とカラーの位置合わせ >>P. 209”

白側プリントヘッドの交換手順（キャッピングパウチを使用する場合）

【重要】

- 白側プリントヘッド交換の際は、プリントヘッドの他にキャッピングパウチ（オプション品）を使用することで導入するインクの量を少なく抑えられます。キャッピングパウチの代わりに、消費期限内のインク切れ残量の白インクパウチを使用することもできます。

- メニューから[メンテナンス]>[ヘッド交換]で[白]を選択し、**MENU OK** を押します。
- キャッピングパウチを用意し、画面の指示に従い[はい]を選択します。

【重要】

- キャッピングパウチの代わりに、消費期限内のインク切れ残量の白インクパウチを使用することもできます。

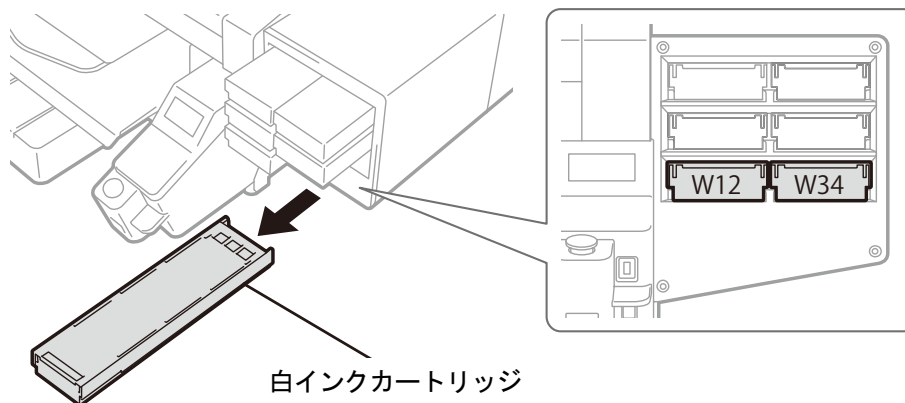
【参考】

- 画面表示の案内に従って実行してください。
- MENU OK** を押すとプラテンが動き出します。プラテンの周りには物を置かないでください。

- 白インクカートリッジをプリンターから抜き取ります。

【注意】

- カートリッジの底がインクで汚れている場合があります。定期的に清掃してください。

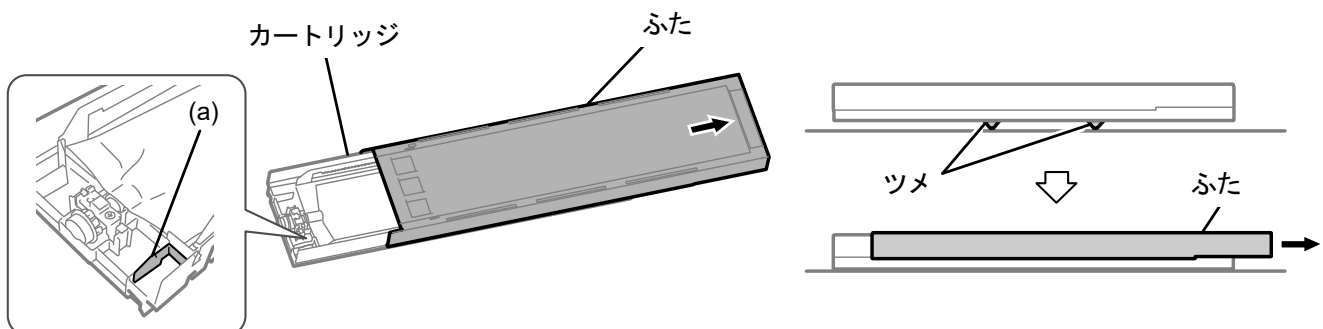


X0333

- カートリッジのふたを開けます。

【重要】

- ふたを開ける際に (a) 部には触れないでください。破損する恐れがあります。
- 平らなところに置いてカートリッジ下側のツメを押し込み、ふたを開けてください。

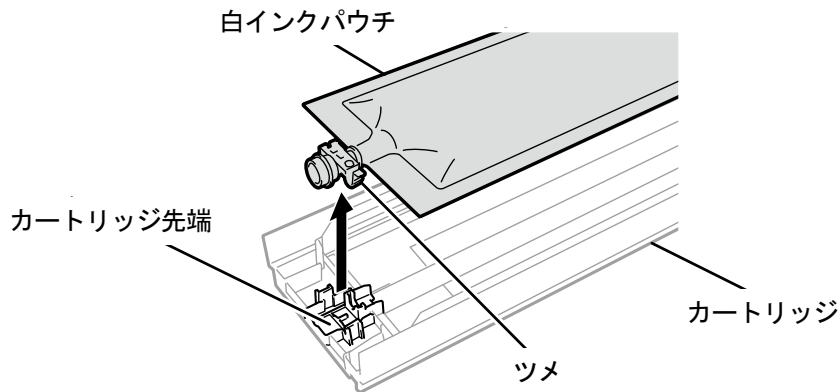


X0042

(5) インクパウチ先端部のツメをつまんで、白インクパウチをカートリッジから取り出します。

【注意】

- カートリッジ先端に付着したインクをウエス（毛羽の無い布など）で除去してください。また、定期的に清掃してください。



X0119

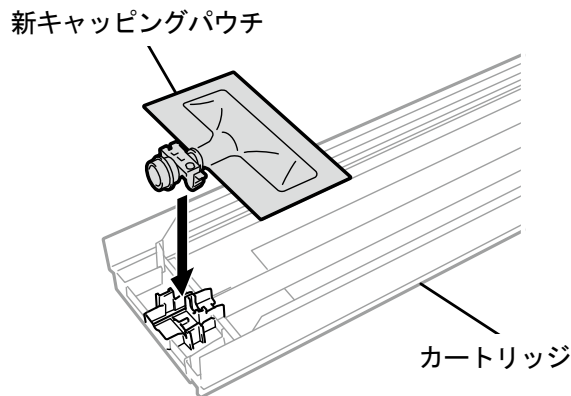
(6) キャッピングパウチをカートリッジにセットします。

【参考】

- キャッピングパウチは新旧異なる形状が存在しますが、両方とも使用できます。

〈新キャッピングパウチ〉

キャッピングパウチの先端をカチッと音が鳴るまで押し込みます。



X0294

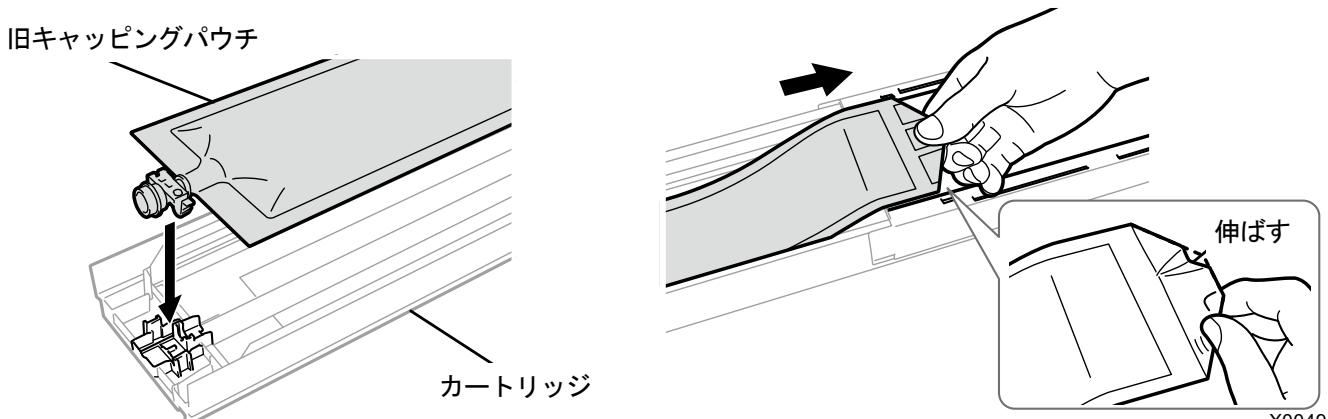
〈旧キャッピングパウチ〉

キャッピングパウチの先端をカチッと音が鳴るまで押し込みます。

カートリッジのふたの溝に沿うようにキャッピングパウチをまっすぐにし、手でひっぱりながら取り付けます。

【お願い】

- インクパウチの端が折れ曲がったり著しく波打っているときは、手でまっすぐに伸ばしてください。



X0049

(7) キャッピングパウチを正しい位置にセットします。

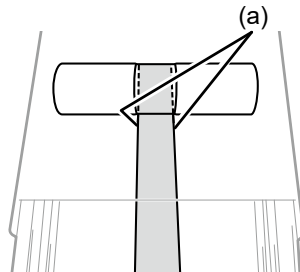
〈新キャッピングパウチ〉

【注意】

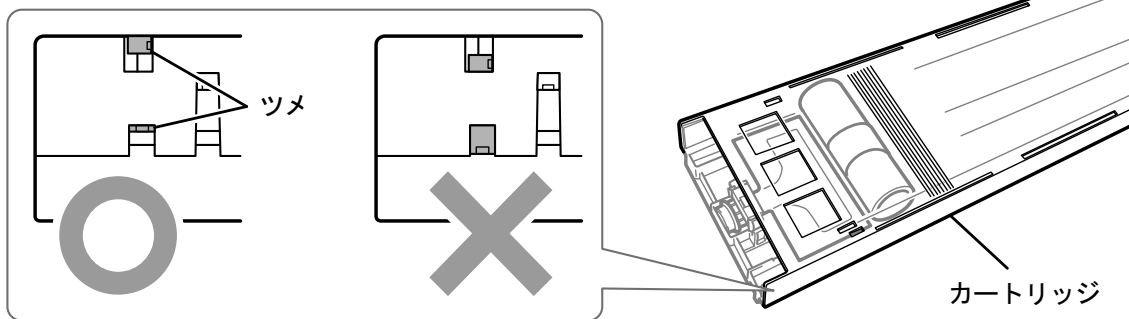
- カートリッジの(a)の部分には触れないでください。手を切る恐れがあります。

【お願い】

- ふたを閉じた後、カートリッジ側面のツメが上がっていると、巻き取りは完了です。



X0295



X0296

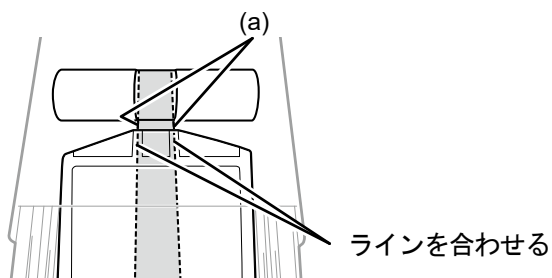
〈旧キャッピングパウチ〉

【注意】

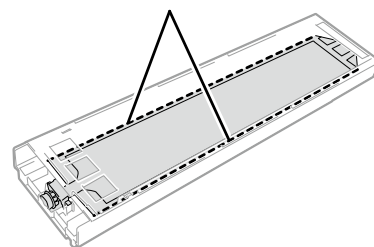
- カートリッジの(a)の部分には触れないでください。手を切る恐れがあります。

【お願い】

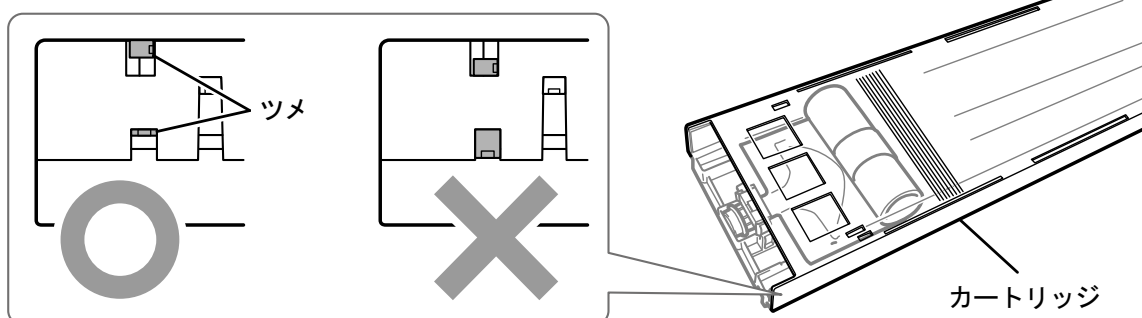
- キャッピングパウチのたるみを手で押さえながらふたを閉じてください。
- ふたを閉じた後、キャッピングパウチが最後まで巻き取られていることを確認してください。カートリッジ側面のツメが上がっていると、巻き取りは完了です。



まっすぐに揃える



X0041



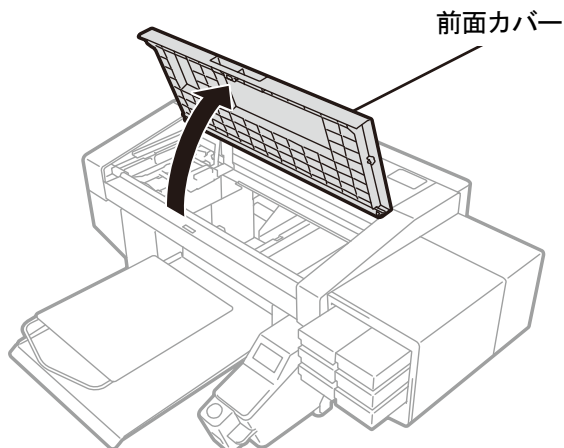
X0201

- (8) ふたを閉じて、キャッピングカートリッジをプリンターにセットします。
- (9) 同様にもう一方の白インクカートリッジをキャッピングパウチに交換します。
- (10) メッセージに従って、電源を切ります。

【重要】

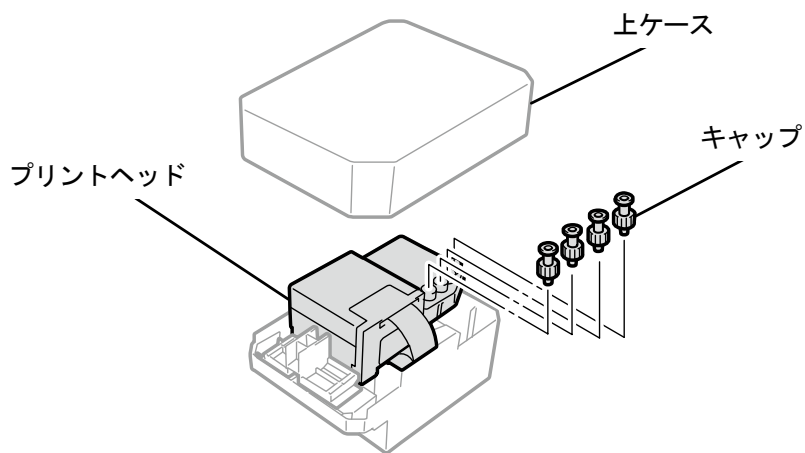
- プリントヘッドのインク乾きを防止するために15分以内で交換作業を終えてください。

- (11) 前面カバーを開けます。



X0331

- (12) 新しいプリントヘッドの上ケースを外します。
- (13) 新しいプリントヘッドからキャップ4つを外します。



X0068

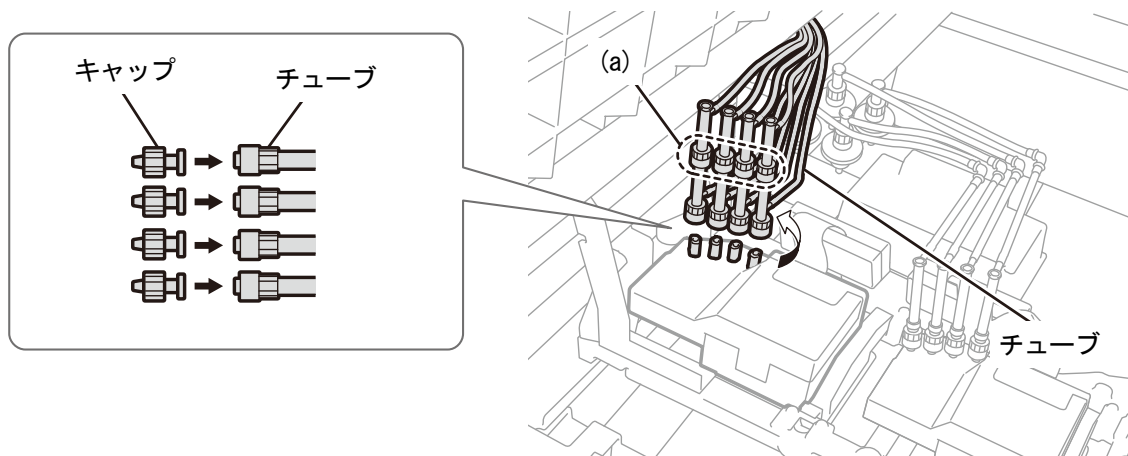
(14) 交換するプリントヘッドからチューブを抜き、インクが垂れないように新しいプリントヘッドから外したキャップをチューブに付けます。

【重要】

- チューブからのインク垂れに注意してください。インクが垂れた場合は、垂れたインクを拭き取ってください。
- カラー側プリントヘッドのチューブと間違えないように注意してください。
- (a) 部のナットを間違えて回さないように注意してください。チューブが外れてインクが漏れる恐れがあります。
- プrintヘッドを交換する際は、キャリッジをプリンター中央のプラテンの位置まで手で動かしてから作業を行ってください。キャリッジがメンテナンスユニットの上にある状態で作業すると、プリンター本体またはプリントヘッドを損傷する恐れがあります。

【お願い】

- 付属の手袋をはめて作業してください。

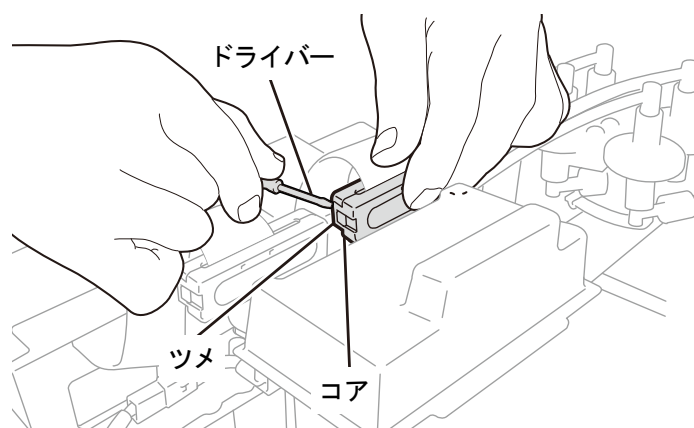


X0407

(15) 付属のドライバーを使用し、コアのツメを外します。

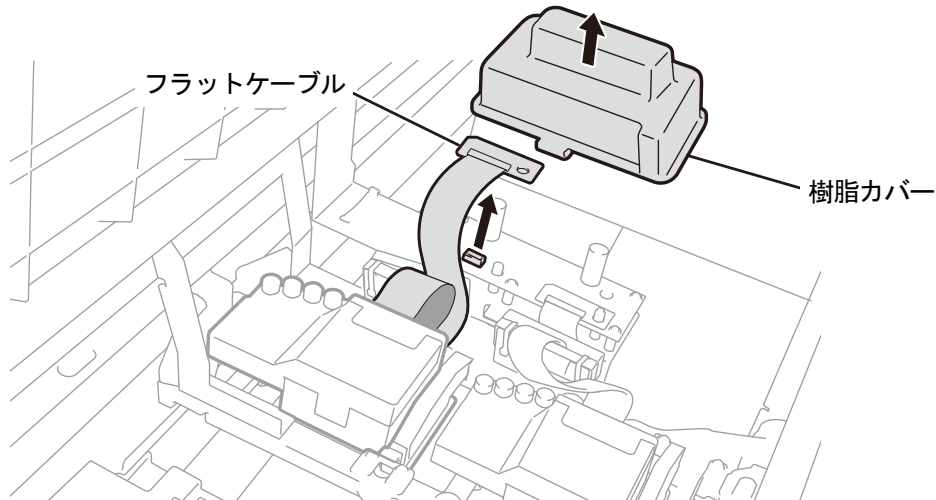
【参考】

- コアの中心部を手で押さえると、ドライバーがツメに差し込みやすくなります。



X0408

(16) キャリッジ基板の上にある樹脂カバーを外し、フラットケーブルを外します。

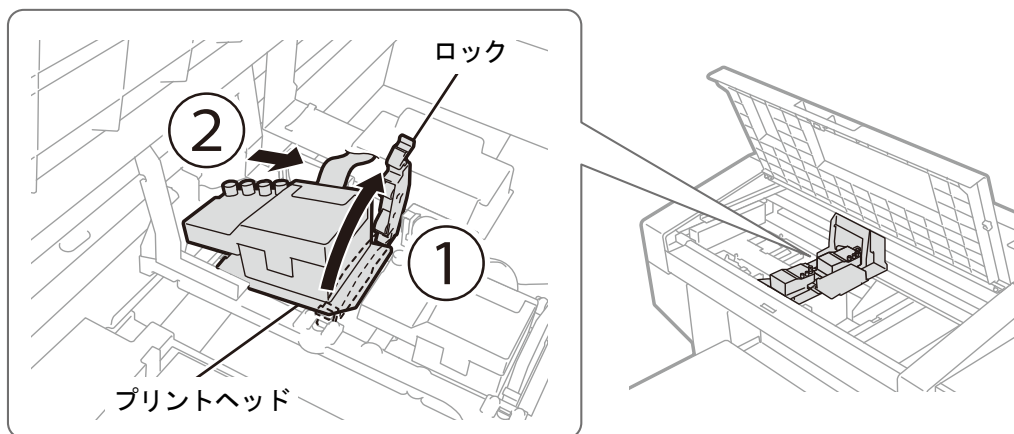


X0409

(17) プリントヘッドのロックを外し、プリントヘッドを取り外します。

【重要】

- プリントヘッドを取り外す際、キャリッジプレートにインクが垂れないように注意してください。インクが垂れた場合は、垂れたインクを拭き取ってください。



X0410

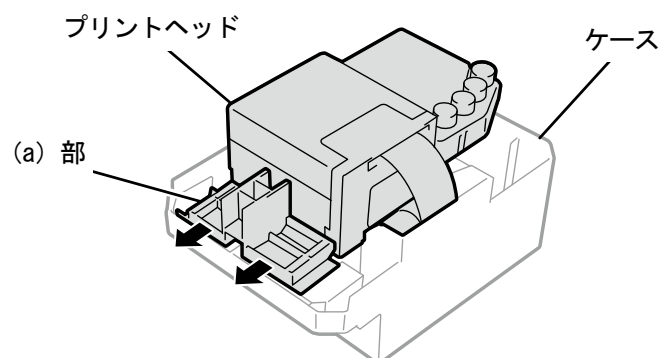
(18) ケースの (a) 部を手前に引いてロックを解除し、新しいプリントヘッドをケースから取り外します。

【重要】

- プリントヘッドを取り外す際、ヘッド下面のノズル面に触らないように注意してください。印刷不良の原因になります。

【参考】

- (a) 部のロックを解除する際、固くて取り外しにくい場合があります。固い場合は、両手で取り外してください。



X0069

(19) 新しいプリントヘッドを次の手順でキャリッジに取り付けます。

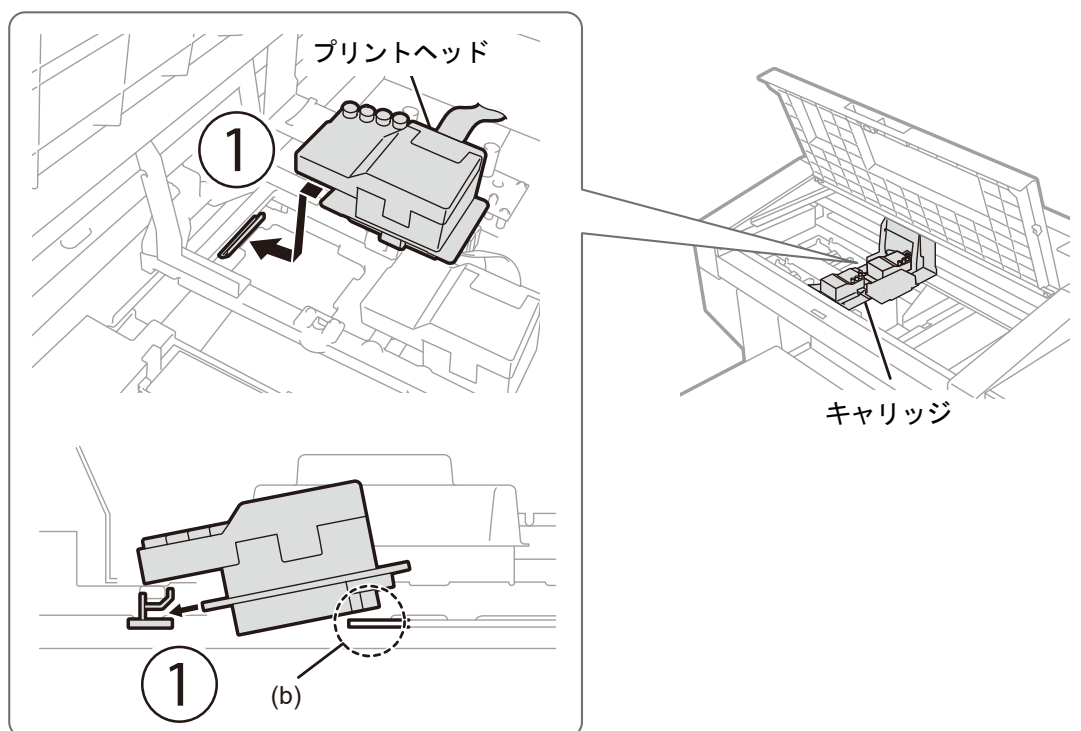
- ① プリントヘッド後端をキャリッジに差し込みます。
- ② イラストの(a)の箇所がプリントヘッドの金属板の側面に接するように、②の方向に力を加えながら押し込みます。
- ③ プリントヘッドをロックします。

【重要】

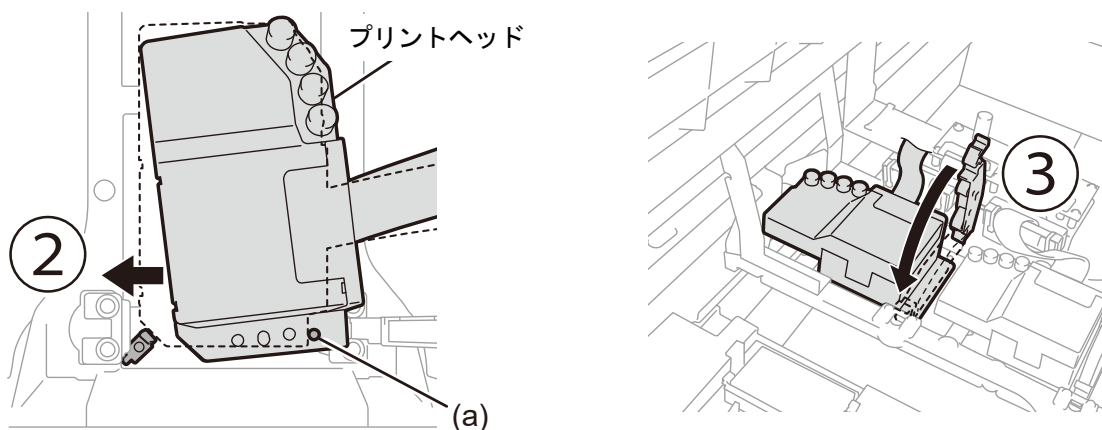
- イラストの (a) の箇所が金属板の側面に接していることを確認してください。
- プリントヘッドを取り付ける際、キャリッジをなるべく動かさないように注意してください。キャリッジに手を挟まれてけがをする恐れがあります。また、チューブを巻き込み、損傷する恐れがあります。
- ③を取り付けるときは、上から押さえて取り付けてください。指を挟まれて、けがをする恐れがあります。

【参考】

- 差し込みが不十分だと、イラストの (b) の箇所がヘッドの下面に触れ、印刷不良の原因となります。最後までしっかりと差し込んでください。



X0411

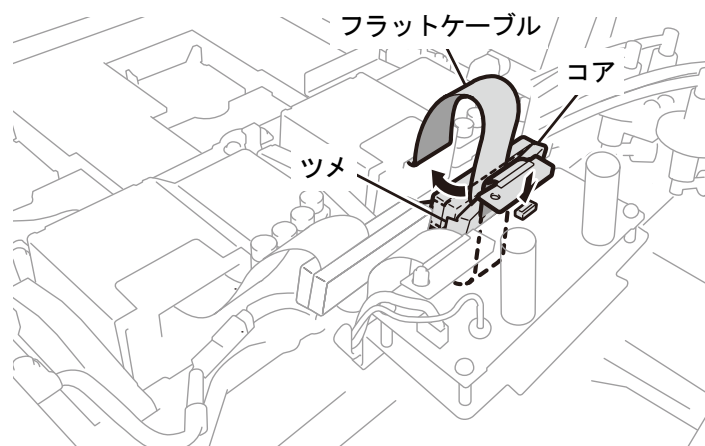


X0412

(20) フラットケーブルをコアにはさみ、キャリッジ基板に接続します。

(21) カチッと音が鳴るまでコアを押し込み、ツメをはめてください。

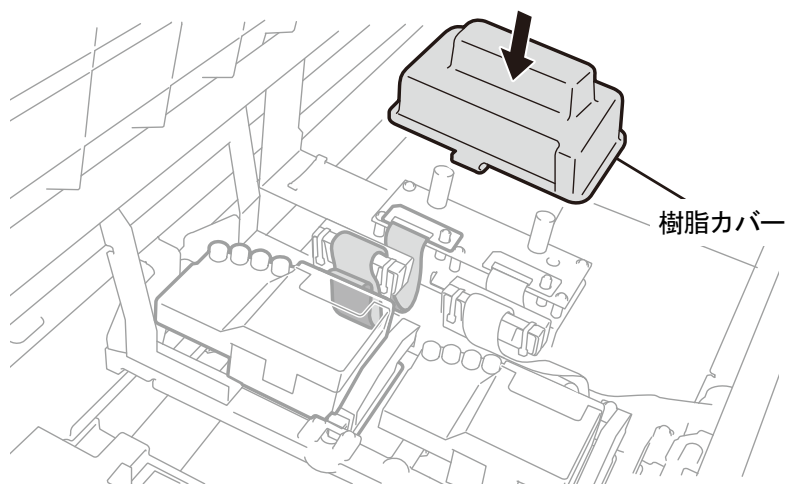
フラットケーブルを樹脂カバーが干渉しないようにたるませてください。



X0413

(22) キャリッジ基板の上に樹脂カバーを戻し、ツメ 2箇所をはめ込みます。

余ったフラットケーブルはイラストを参考に収納してください。



X0414

(23) チューブからキャップを外し、プリントヘッドにチューブをつなぎます。

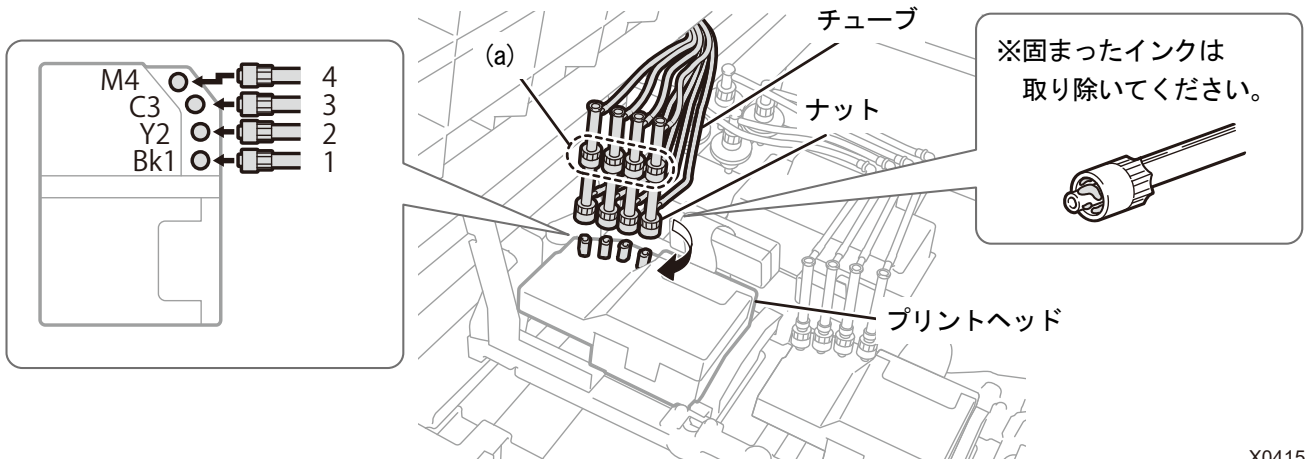
【重要】

- チューブが絡まらないように、奥のチューブからつないでください。
- プrintヘッドの刻印を確認し、位置を間違えないように接続してください。接続を間違えると、循環時にキャップからインクが漏れる恐れがあります。

(24) ナットをしっかりと止まるまで回して、チューブをプリントヘッドに固定します。


【重要】

- (a) 部のナットを間違えて回さないように注意してください。



X0415

(25) 前面カバーを閉じて、電源を入れます。

(26) メニューから[メンテナンス]>[ヘッド交換後インク導入]で[白]を選択し、 を押します。

画面表示の案内に従って実行してください。

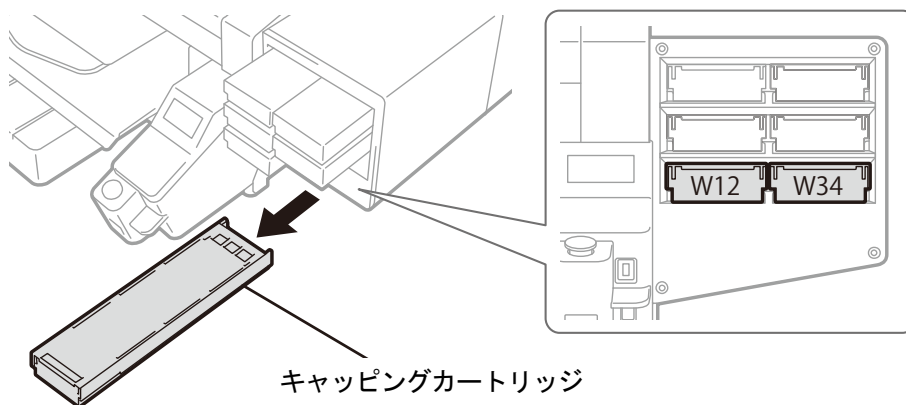
【参考】

- 白インクパウチの残量が少ないとヘッド交換後白インク導入が開始できません。また、導入途中でパウチの交換が必要になる場合があります。残量が400g以下の場合は、新しい白インクパウチを用意し、画面の指示に従ってパウチを交換後、再度開始してください。

(27) キャッピングカートリッジをプリンターから抜き取ります。

【注意】

- カートリッジの底がインクで汚れている場合があります。定期的に清掃してください。



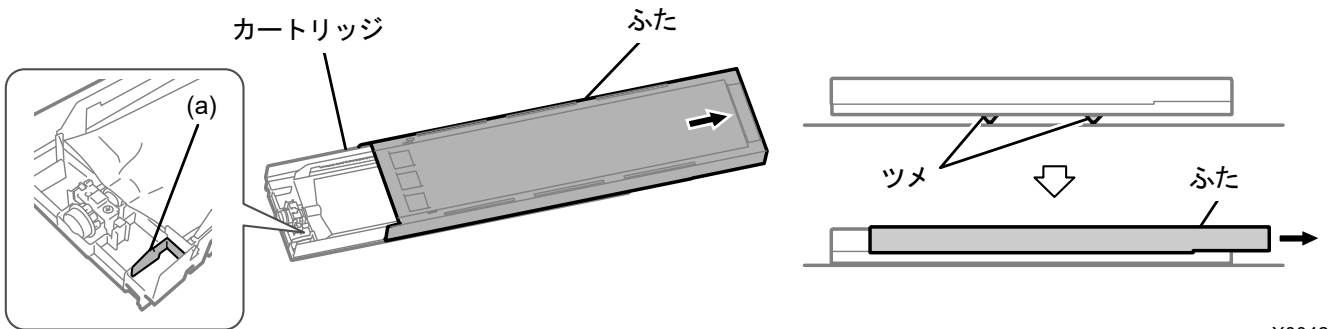
キャッピングカートリッジ

X0333

(28) カートリッジのふたを開けます。

【重要】

- ふたを開ける際に (a) 部には触れないでください。破損する恐れがあります。
- 平らなところに置いてカートリッジ下側のツメを押し込み、ふたを開けてください。



X0042

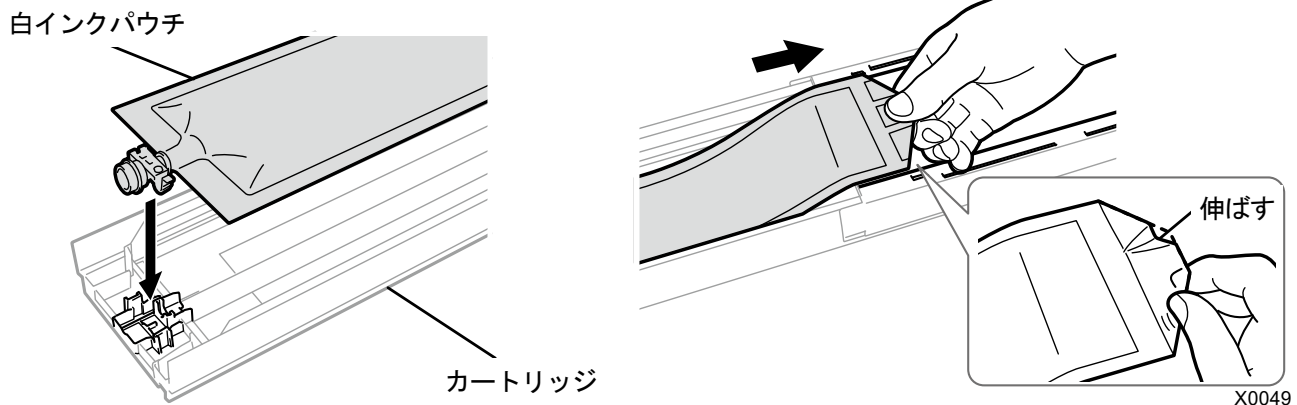
(29) キャッピングパウチをカートリッジから取り出し、白インクパウチをセットします。

インクパウチの先端をカチッと音が鳴るまで押し込みます。

カートリッジのふたの溝に沿うようにインクパウチをまっすぐにし、手でひっぱりながら取り付けます。

【お願い】

- インクパウチの端が折れ曲がったり著しく波打っているときは、手でまっすぐに伸ばしてください。

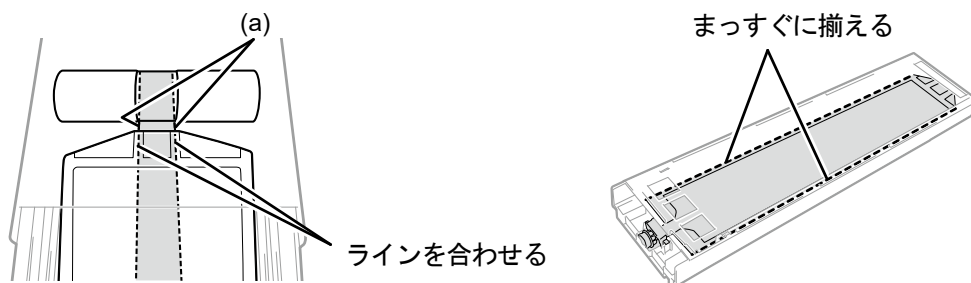


X0049

(30) 白インクパウチを正しい位置にセットし、ふたを閉じます。

【注意】

- カートリッジの(a)の部分には触れないでください。手を切る恐れがあります。



X0041

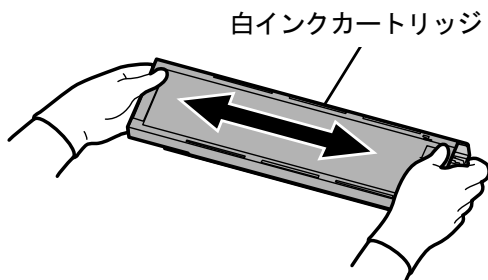
(31) 左右に 100 回振って攪拌します。

【重要】

- 白インクカートリッジを水平にした状態で振ってください。
- 白インクカートリッジを裏向きに持って振ったり、強く振りすぎるとインクパウチが破れる恐れがあります。

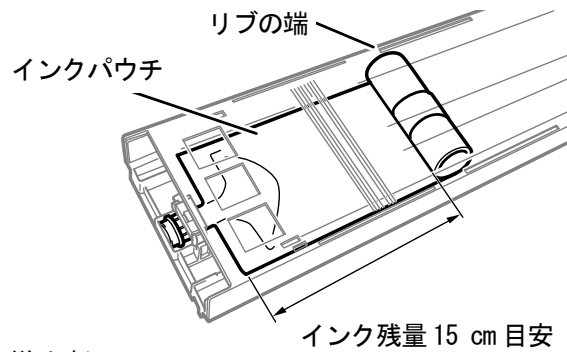
【お願い】

- インクパウチに付属の手袋をはめて作業してください。
- インクの残量が残り 15cm 程度になったら、攪拌しやすくするために、ふたを開けてインクパウチの巻き取り部分を少し戻した状態で振ってください。



100 回振る (約 50 秒間)

(振り幅は 5cm 程度 : 残量が少なくなったら振り幅を増やす)



X0194

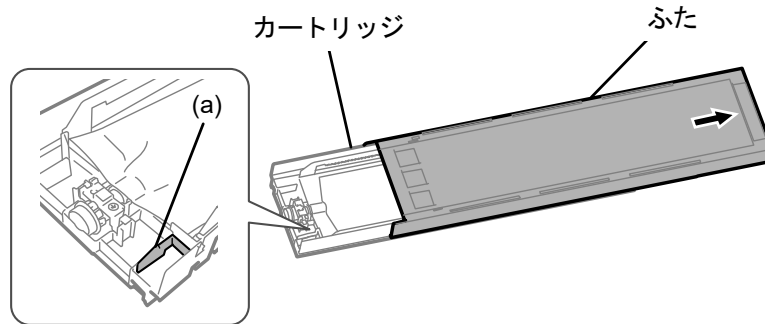
(32) カートリッジのふたを開けてインクパウチを正しい位置にセットします。

【重要】

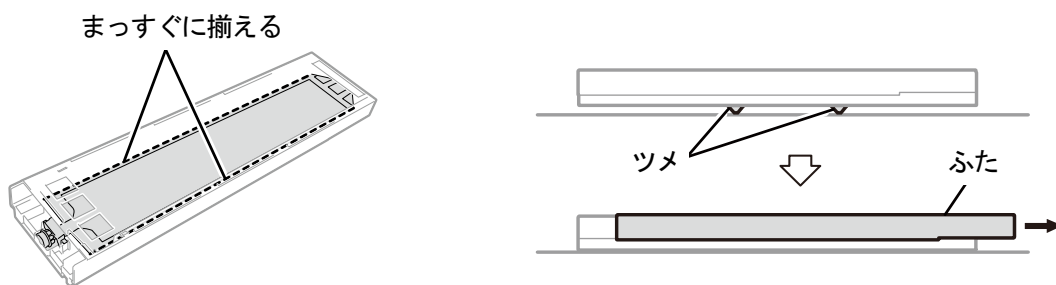
- 必ずカートリッジのふたを開けて、正しくインクパウチを巻き取りなおしてください。ふたを開けずにセットすると、攪拌によって巻き取った部分にインクが流れ込み、正しく巻き取りができない恐れがあります。
- ふたを開けるときは平らなところに置いてカートリッジ下側のツメを押し込み、ふたを開きます。
- インクパウチに片寄りやシワができないようにセットしてください。
- ふたを開ける際に (a) 部には触れないでください。破損する恐れがあります。

【お願い】

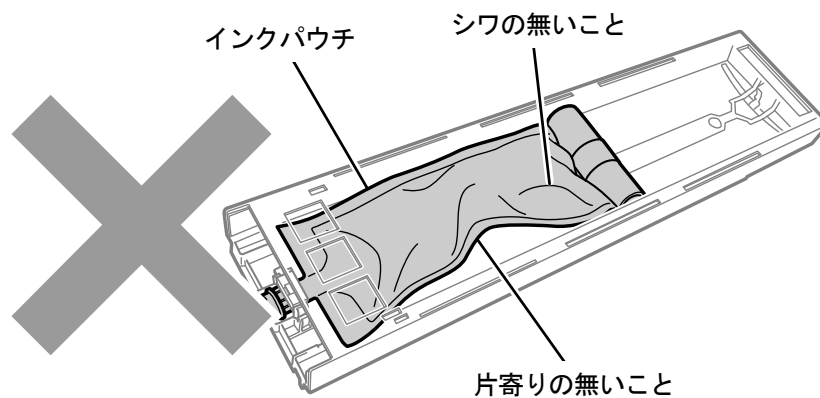
- インクの残量が少ないときは、インクパウチのたるみを手で押さえながらふたを閉じてください。



X0182



X0078




X0142

(33) ふたを閉じて、白インクカートリッジをプリンターにセットします。

【重要】

- W12 と W34 のカートリッジは、元の位置に正しくセットしてください。カートリッジ位置を間違えるとプリンター誤作動の原因になります。

(34) 同様にもう一方のキャッピングカートリッジを白インクパウチに交換します。

(35) 操作パネルの、 を押します。

ヘッド交換後白インク導入が実行されます。

【参考】

- 終了後は待機画面に戻ります。

(36) キャリッジスピードを調整してください。☞“7-4-1. キャリッジスピードの調整” >>P. 205”

(37) ノズルチェックパターンの印刷を行ってください。☞“7-2-1. ノズルチェックパターンの印刷（プリントヘッドの確認）” >>P. 188”

(38) ヘッド交換後の初期設定を行ってください。☞“7-4-2. ヘッド交換後の初期設定” >>P. 206”

(39) プリントヘッドの吐出タイミングを調整してください。☞“7-4-3. 吐出タイミング調整” >>P. 207”

(40) プラテン送りの調整を行ってください。☞“7-4-4. プラテン送りの調整” >>P. 208”

(41) 白とカラーのヘッド位置合わせを行ってください。☞“7-4-5. 白とカラーの位置合わせ” >>P. 209”

白側プリントヘッドの交換手順（キャッピングパウチを使用しない場合）

【重要】

- 白側プリントヘッド交換の際は、プリントヘッドの他にキャッピングパウチ（オプション品）を使用することで導入するインクの量を少なく抑えられます。キャッピングパウチの代わりに、消費期限内のインク切れ残量の白インクパウチを使用することもできます。

- メニューから[メンテナンス]>[ヘッド交換]で[白]を選択し、**MENU OK** を押します。
- 画面の指示に従い[いいえ]を選択します。

【参考】

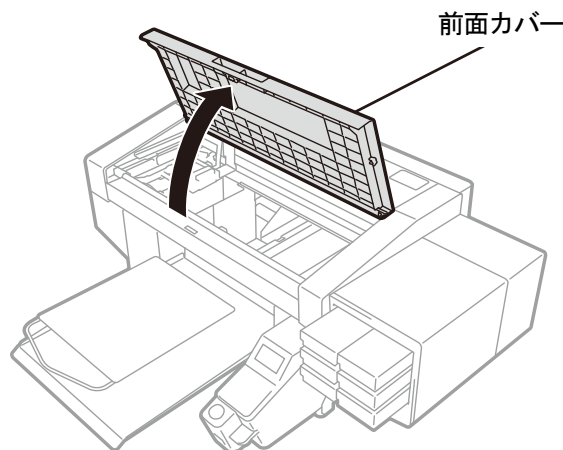
- 画面表示の案内に従って実行してください。
- MENU OK** を押すとプラテンが動き出します。プラテンの周りには物を置かないでください。

- メッセージに従って、電源を切ります。

【重要】

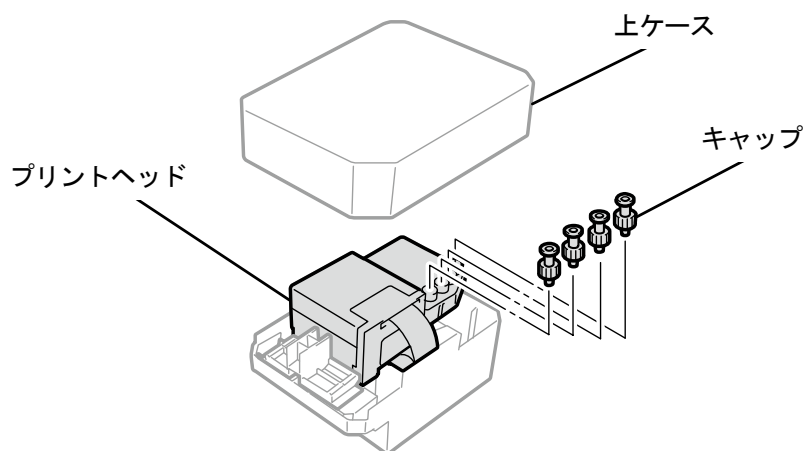
- プリントヘッドのインク乾きを防止するために15分以内で交換作業を終えてください。

- 前面カバーを開けます。



X0331

- 新しいプリントヘッドの上ケースを外します。
- 新しいプリントヘッドからキャップ4つを外します。



X0068

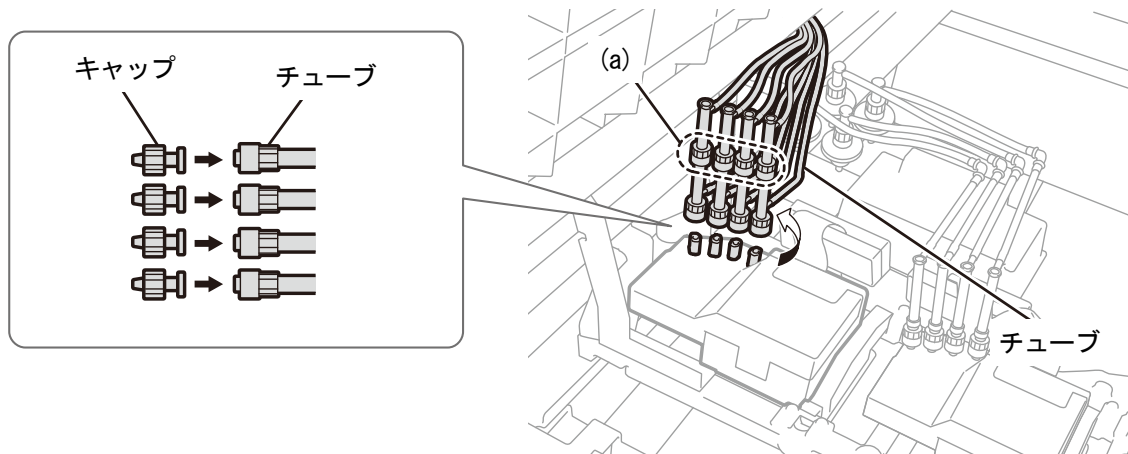
- (7) 交換するプリントヘッドからチューブを抜き、インクが垂れないように新しいプリントヘッドから外したキャップをチューブに付けます。

【重要】

- チューブからのインク垂れに注意してください。インクが垂れた場合は、垂れたインクを拭き取ってください。
- カラー側プリントヘッドのチューブと間違えないように注意してください。
- (a) 部のナットを間違えて回さないように注意してください。チューブが外れてインクが漏れる恐れがあります。
- プrintヘッドを交換する際は、キャリッジをプリンター中央のプラテンの位置まで手で動かしてから作業を行ってください。キャリッジがメンテナンスユニットの上にある状態で作業すると、プリンター本体またはプリントヘッドを損傷する恐れがあります。

【お願い】

- 付属の手袋をはめて作業してください。

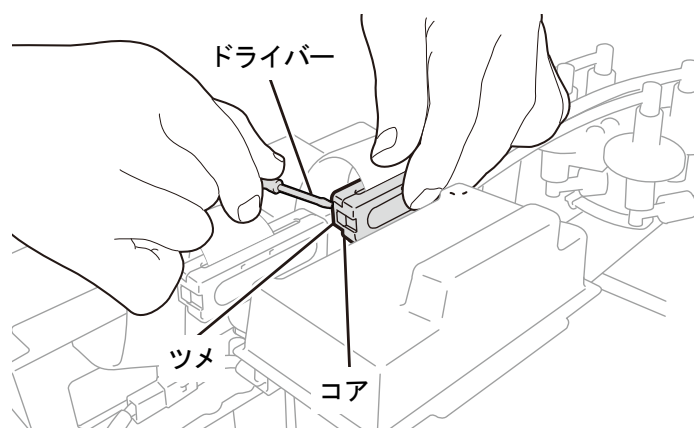


X0407

- (8) 付属のドライバーを使用し、コアのツメを外します。

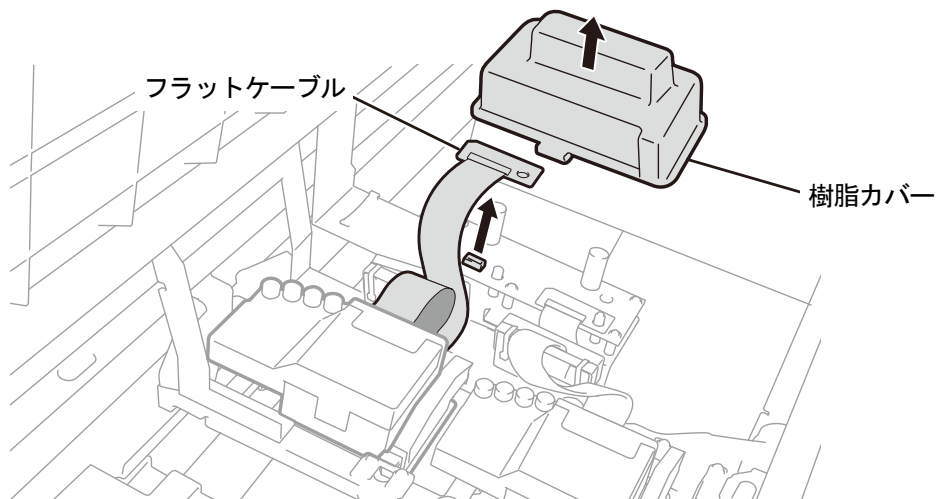
【参考】

- コアの中心部を手で押さえると、ドライバーがツメに差し込みやすくなります。



X0408

(9) キャリッジ基板の上にある樹脂カバーを外し、フラットケーブルを外します。

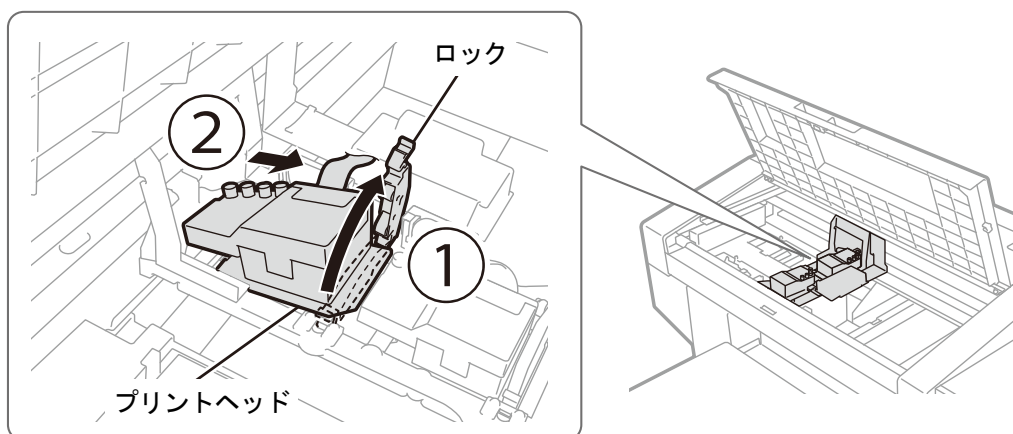


X0409

(10) プリントヘッドのロックを外し、プリントヘッドを取り外します。

【重要】

- プリントヘッドを取り外す際、キャリッジプレートにインクが垂れないように注意してください。インクが垂れた場合は、垂れたインクを拭き取ってください。



X0410

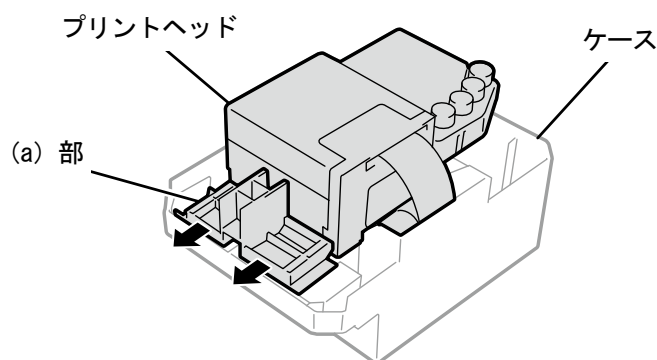
(11) ケースの (a) 部を手前に引いてロックを解除し、新しいプリントヘッドをケースから取り外します。

【重要】

- プリントヘッドを取り外す際、ヘッド下面のノズル面に触らないように注意してください。印刷不良の原因になります。

【参考】

- (a) 部のロックを解除する際、固くて取り外しにくい場合があります。固い場合は、両手で取り外してください。



X0069

(12) 新しいプリントヘッドを次の手順でキャリッジに取り付けます。

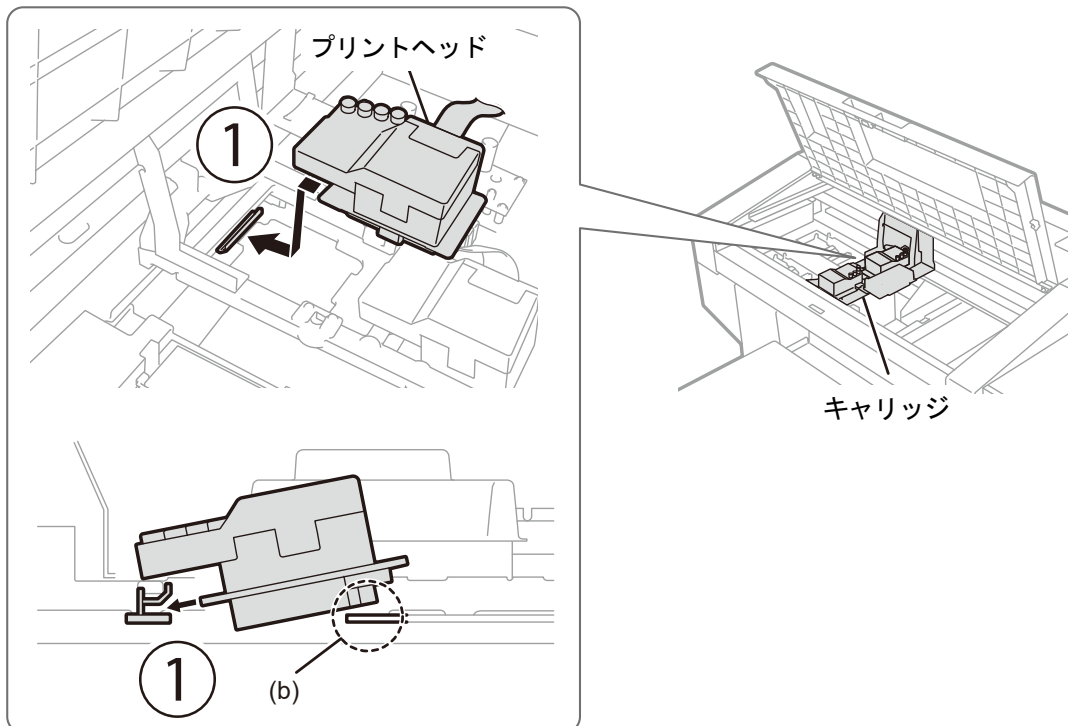
- ① プrintヘッド後端をキャリッジに差し込みます。
- ② イラストの(a)の箇所がPrintヘッドの金属板の側面に接するように、②の方向に力を加えながら押し込みます。
- ③ Printヘッドをロックします。

【重要】

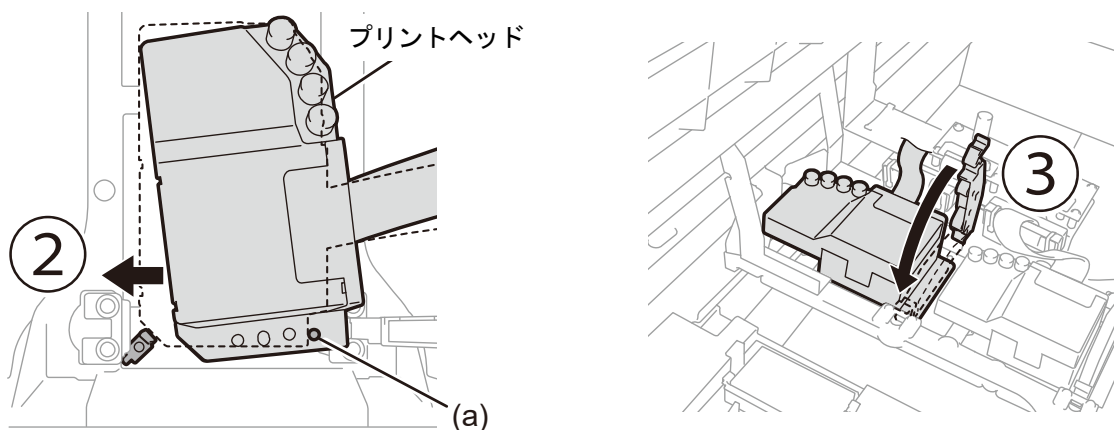
- イラストの (a) の箇所が金属板の側面に接していることを確認してください。
- Printヘッドを取り付ける際、キャリッジをなるべく動かさないように注意してください。キャリッジに手を挟まれてけがをする恐れがあります。また、チューブを巻き込み、損傷する恐れがあります。
- ③を取り付けるときは、上から押さえて取り付けてください。指を挟まれて、けがをする恐れがあります。

【参考】

- 差し込みが不十分だと、イラストの (b) の箇所がヘッドの下面に触れ、印刷不良の原因となります。最後までしっかりと差し込んでください。



X0411

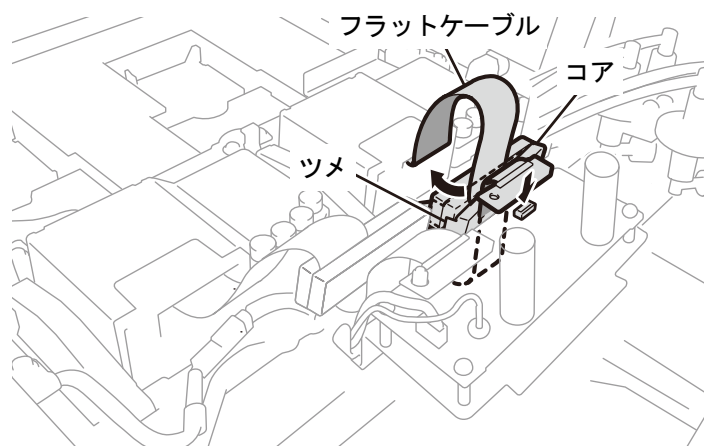


X0412

(13) フラットケーブルをコアにはさみ、キャリッジ基板に接続します。

(14) カチッと音が鳴るまでコアを押し込み、ツメをはめてください。

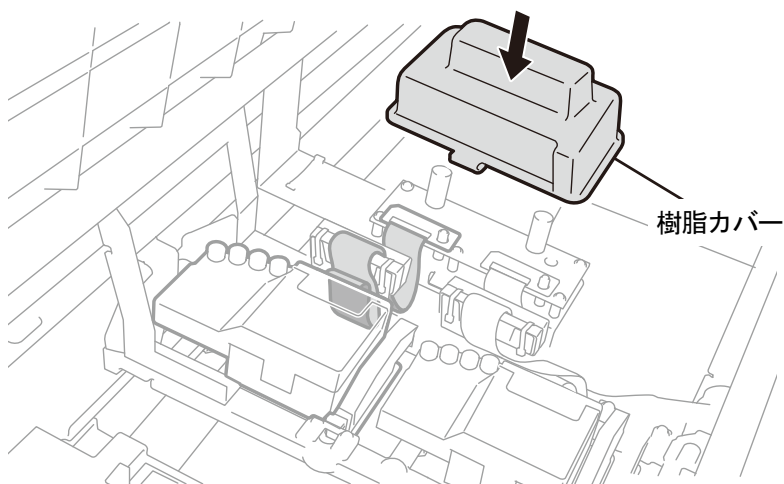
フラットケーブルを樹脂カバーが干渉しないようにたるませてください。



X0413

(15) キャリッジ基板の上に樹脂カバーを戻し、ツメ 2 箇所をはめ込みます。

余ったフラットケーブルはイラストを参考に収納してください。



X0414

(16) チューブからキャップを外し、プリントヘッドにチューブをつなぎます。

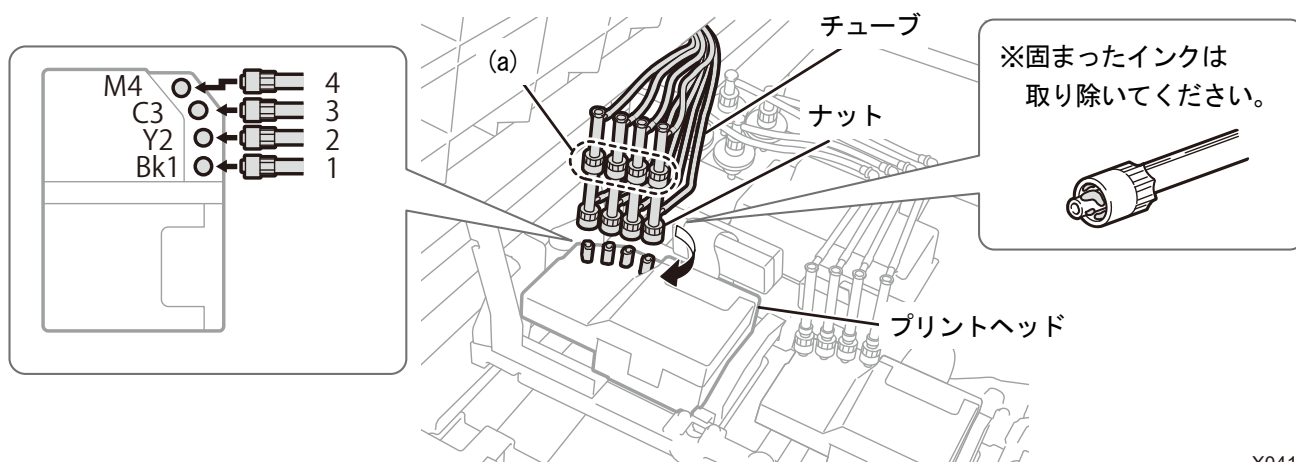
【重要】

- チューブが絡まらないように、奥のチューブからつないでください。
- プリントヘッドの刻印を確認し、位置を間違えないように接続してください。接続を間違えると、循環時にキャップからインクが漏れる恐れがあります。

(17) ナットをしっかりと止まるまで回して、チューブをプリントヘッドに固定します。


【重要】

- (a) 部のナットを間違えて回さないように注意してください。



X0415


(18) 前面カバーを閉じて、電源を入れます。

(19) メニューから[メンテナンス]>[ヘッド交換後インク導入]で[白]を選択し、 を押します。

画面表示の案内に従って実行してください。

【参考】

- 白インクパウチの残量が少ないとヘッド交換後白インク導入が開始できません。また、導入途中でパウチの交換が必要になる場合があります。残量が400g以下の場合、新しい白インクパウチを用意し、画面の指示に従ってパウチを交換後、再度開始してください。

(20) 操作パネルの、 を押します。

ヘッド交換後白インク導入が実行されます。

【参考】

- 終了後は待機画面に戻ります。

(21) キャリッジスピードを調整してください。☞"7-4-1. キャリッジスピードの調整 >>P. 205"

(22) ノズルチェックパターンの印刷を行ってください。☞"7-2-1. ノズルチェックパターンの印刷 (プリントヘッドの確認) >>P. 188"

(23) ヘッド交換後の初期設定を行ってください。☞"7-4-2. ヘッド交換後の初期設定 >>P. 206"


(24) プリントヘッドの吐出タイミングを調整してください。☞"7-4-3. 吐出タイミング調整 >>P. 207"

(25) プラテン送りの調整を行ってください。☞"7-4-4. プラテン送りの調整 >>P. 208"

(26) 白とカラーのヘッド位置合わせを行ってください。☞"7-4-5. 白とカラーの位置合わせ >>P. 209"

9-2-7. ワイパーの交換


ワイパーに傷や変形がある場合には、ワイパーを交換してください。

- (1) 同梱品の手袋およびワイパーを用意します。
- (2) メニューから[メンテナンス]>[メンテ部品掃除交換]を選択し、を押します。

【重要】

- 操作パネルまたはワーニング画面にその他のエラーやメッセージが表示されている場合は、メッセージに従って問題を解決したあとに清掃を行ってください。

【参考】

- を押すとプラテンが動き出します。プラテンの周りには物を置かないでください。

- (3) メッセージに従って、電源を切ります。

【重要】

- プリントヘッドのインク乾きを防止するために15分以内で作業を終えてください。
- 15分を超える場合は一旦、フラッシング受け、ワイパークリーナー、ワイパーを装着し、前面カバーを閉じて電源を入れた後、再度[メンテ部品掃除交換]を選択し、作業を再開してください。インク乾きを防止するためのヘッドクリーニングが実施されます。

- (4) 前面カバーを開けます。

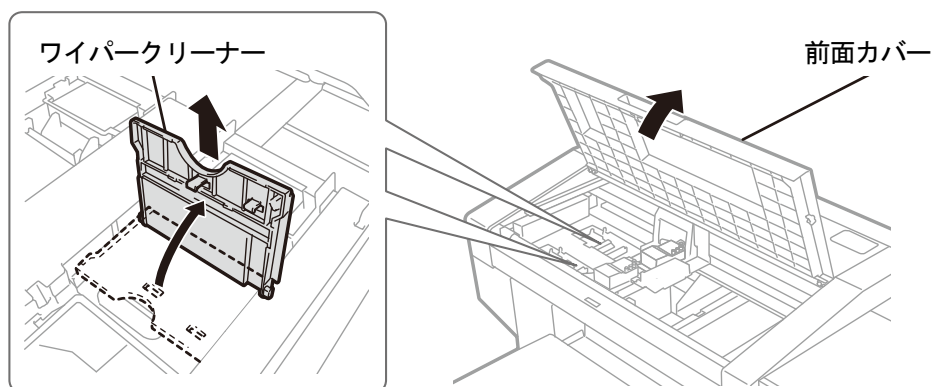
- (5) ワイパークリーナーを引き起こし、上方向に取り外します。

【重要】

- 取り外したワイパークリーナーはクリーナー面を上にして置いてください。

【お願い】

- 付属の手袋をはめて作業してください。

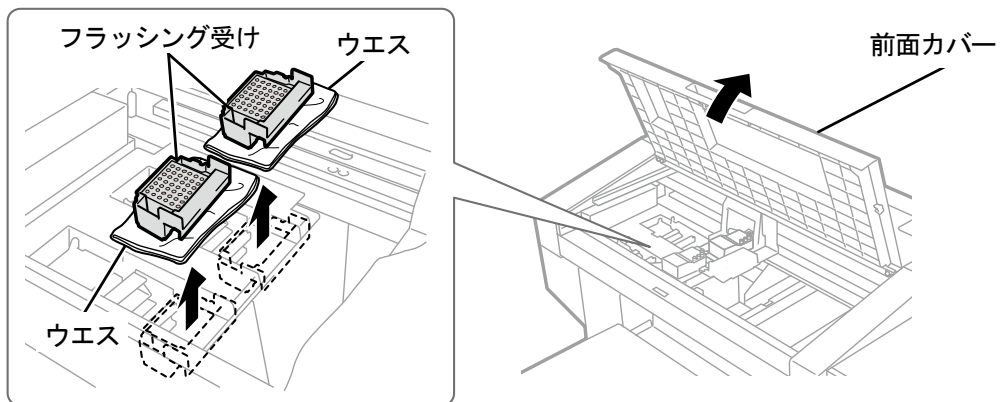


X0325

(6) フラッシング受けをメンテナンスユニットから取り外します。

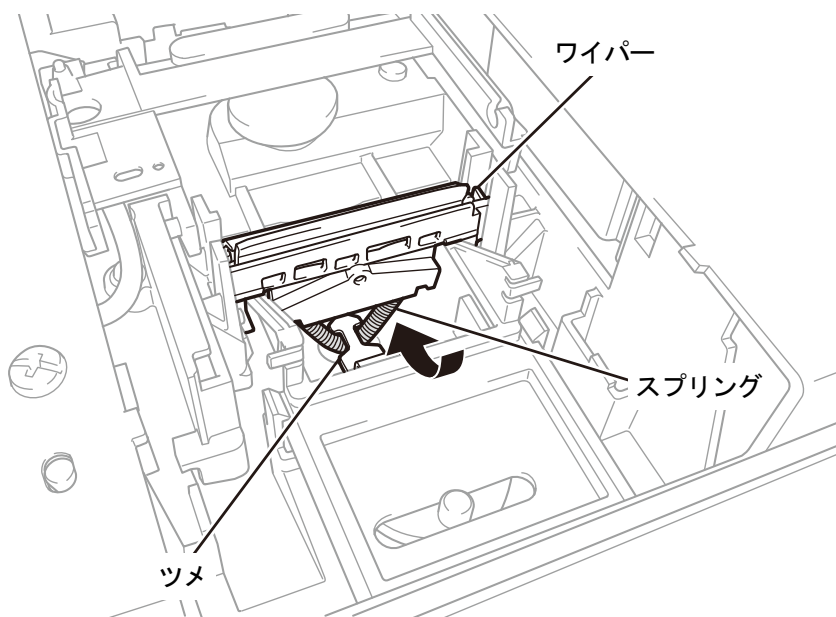
【重要】

- フラッシング受けの底面に空いた穴からインクが垂れます。底面にウエスを当てて、フラッシング受けを垂直に持ち上げて取り外してください。



X0327

(7) ワイパー下側のスプリングをメンテナンスユニットのツメから取り外します。

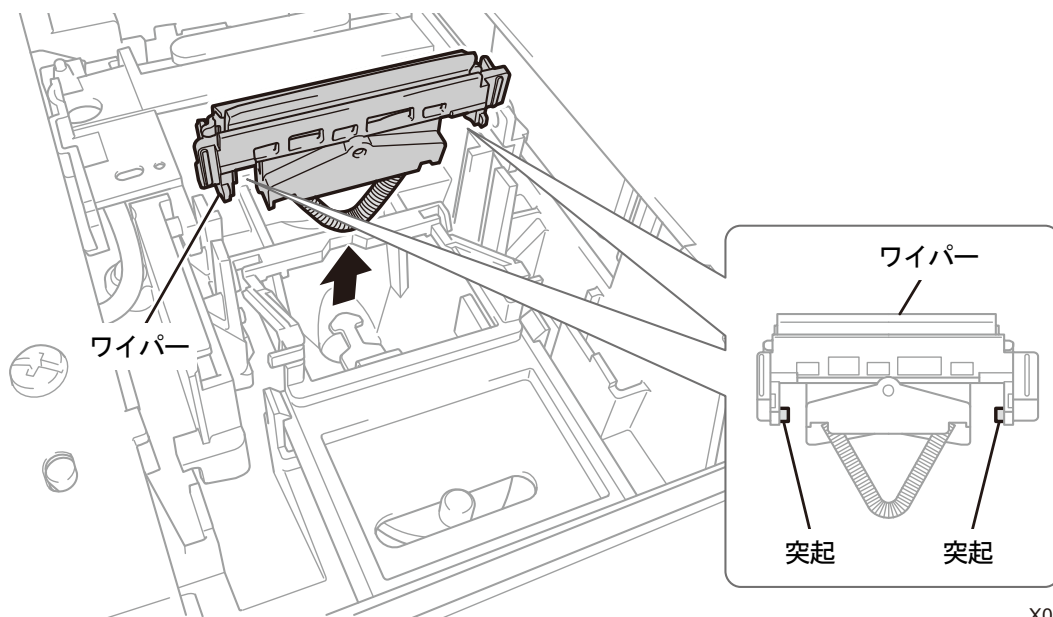


X0439

(8) ワイパーをメンテナンスユニットから取り外します。

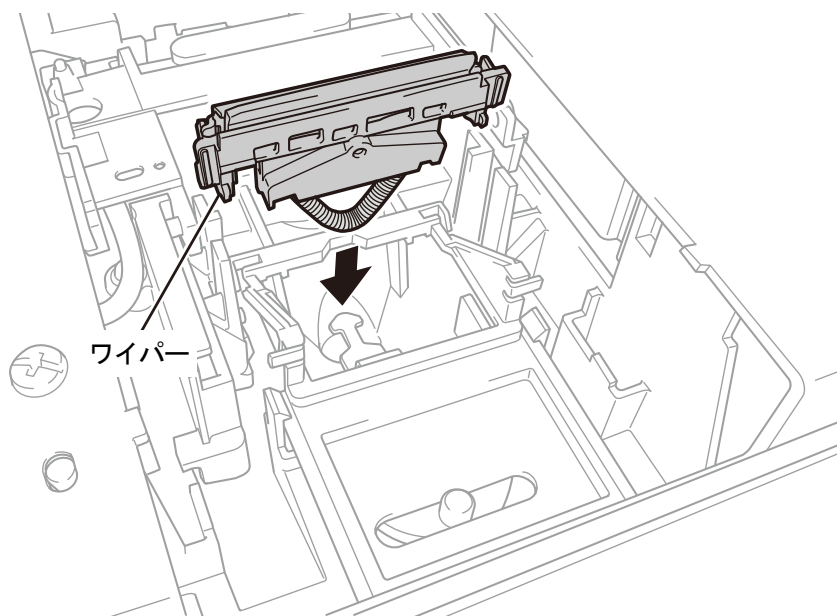
【重要】

- 下側に突起が2箇所あります。破損しないよう慎重に取り外してください。



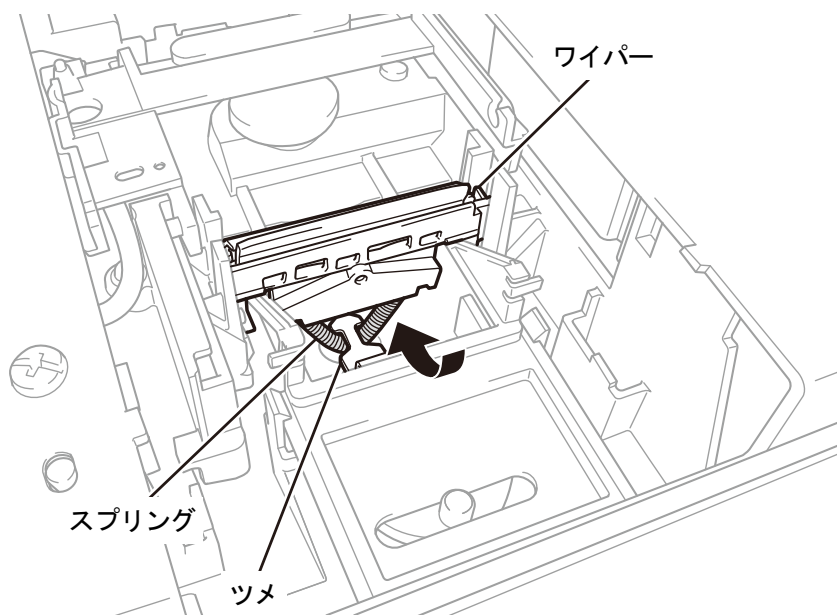
X0440

(9) 新しいワイパーを上から差し込みます。



X0441

(10) ワイパー下側のスプリングをメンテナンスユニットのツメに引っ掛けます。

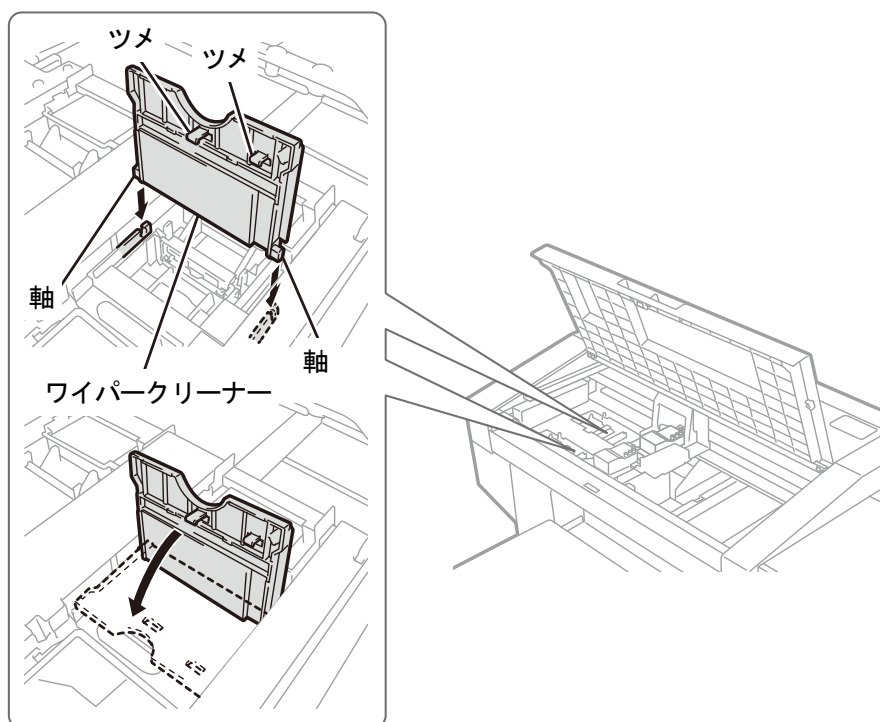


X0442

(11) ワイパークリーナーを上から差し込み、左に倒して取り付けます。

【参考】

- 新しいワイパーの交換に合わせて、新しいワイパークリーナーに交換することをお勧めします。
- まず軸を上から差し込みます。つぎに左に倒してカチッと音がするまで PUSH の箇所を押し、ツメをはめてください。



X0326

(12) フラッシング受けをメンテナンスユニットの元の場所に取り付けます。

【参考】

- 底に穴があいている方を手前側にして取り付けてください。

(13) 前面カバーを閉じます。

(14) 電源を入れます。

【お願い】




- 交換で出た廃棄物は法令に従い処理してください。

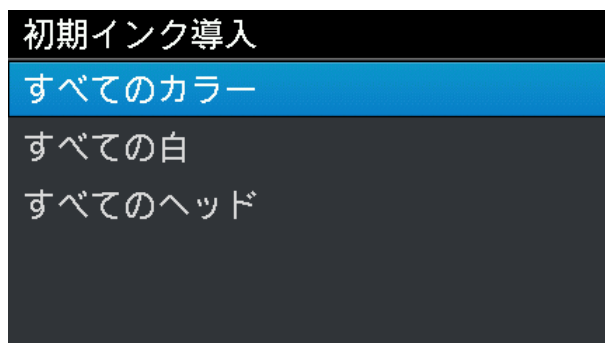
【参考】


- インク乾きを防止するためのヘッドクリーニングが実施されます。

9-2-8. インクの再導入

プリントヘッドやチューブ内に空気が混入してインクの不吐出が改善されない場合に、インクの再導入を行います。

- (1) プリンターが待機状態において操作パネルの、 を押し、メニュー画面を表示します。
- (2) ▲/▼を操作して、[メンテナンス]>[初期インク導入]を選択し、 を押します。
- (3) ▲/▼で[すべてのカラー]、[すべての白]、[すべてのヘッド]から選択し、 を押します。



- (4) 画面の注意文に従って操作パネルの  を押します。

初期インク導入が実行されます。

【参考】

- 終了までの目安時間は、[すべての白]の場合 30 分、[すべてのカラー]の場合 15 分ほどかかりますが、温度環境やプリンターの状態によって前後します。終了時は待機画面に戻ります。




9-3. ログファイルの取得

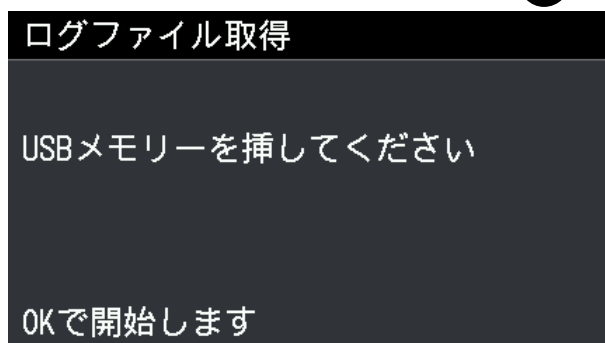
プリンターに不具合があった場合には、サービス担当者からログファイルの取得を求められることがあります。プリンターのログデータをファイルに保存してください。

【参考】

- プリンターを自動的に識別するファイル名（拡張子.log）ができます。

USB メモリーでログファイルを取り出す

- (1) USB メモリーを USB メモリー挿入口に差し込みます。
- (2) プリンターの左側の操作パネル上の、 を押してメニューに入ります。
- (3)  を操作して、[メンテナンス]>[ログファイル取得]を選択し、 を押します。



- (4) プrint ボタンの点滅が消え、ポーンと音が鳴るとログデータの書き込みは終了です。

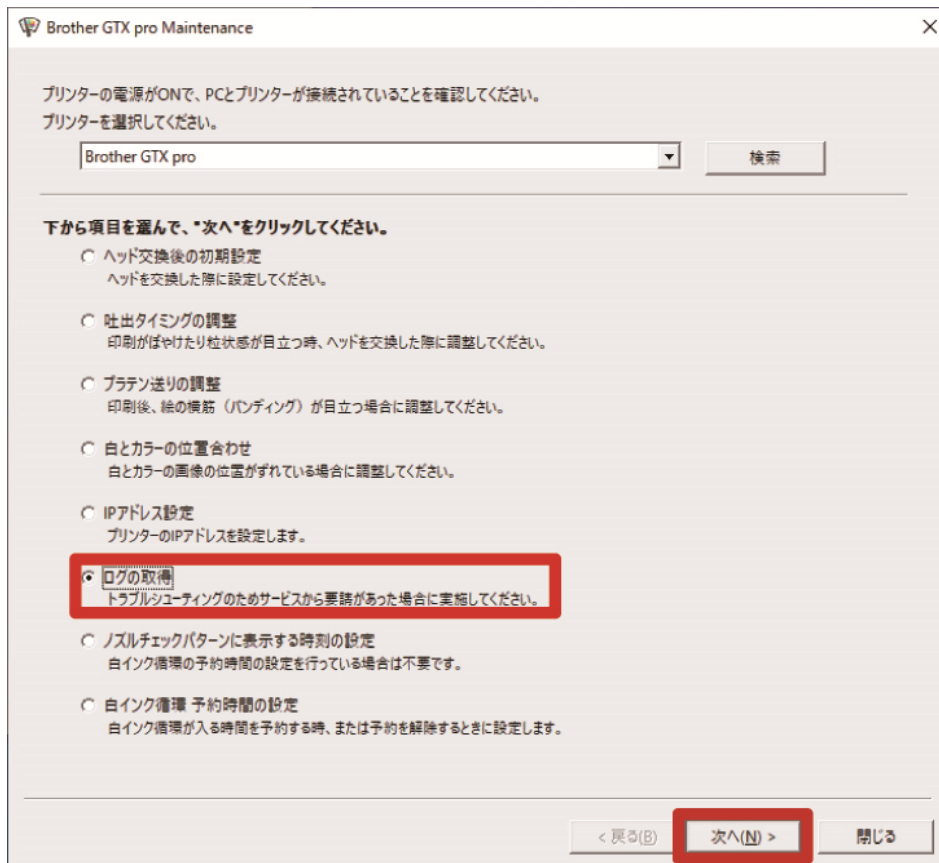
【重要】

- Print ボタンが点滅している間は、USB メモリーをプリンターから抜かないでください。USB メモリーが破損し、内部のデータが読めなくなる恐れがあります。

- (5) USB メモリーに保存されたログファイルを取り出し、サービス担当者へ送付してください。

USB/LAN 接続でログファイルを取り出す

- (1) PC 上でスタートメニューの[すべてのプログラム]から「Brother GTX pro Tools」の「GTX pro Maintenance」を選択します。
- (2) 次の画面が表示されたら、[ログの取得]を選択し、[次へ]をクリックします。



- (3) 画面に表示されるダイアログボックスの指示に従って実行してください。

10 エラーメッセージ

エラーメッセージ


GTX proのエラーメッセージ一覧です。エラーメッセージは液晶パネルに表示されます。解決方法に従って、対処してください。

エラーコード	メッセージ	説明	解決方法	参照先
—	[温度・湿度 警告]	高温かつ低湿な環境であるため、印刷終了時の自動メンテナンス動作に要する時間が長くなっている	温度と湿度がともに印刷保証範囲に十分余裕をもって入るよう、プリンター周辺の温度と湿度を調整してください。	“11-1. 装置 >>P. 333”
0001	[ERROR : 0001 I failed in initialization. Turn off and on]	パネル基板が、メイン基板と全く通信できない (言語設定に関わらず、英語で表示されます)	プリンターを再起動しても問題が解決しない場合は、お買い上げの販売店へご連絡ください。	—
1000	[洗浄液残り少、補充してください]	洗浄液の残りが少ない	洗浄液を補充してください。	“6-2-2. 洗浄液の確認・補充 >>P. 110”
1001	[洗浄液切れ、補充してください]	洗浄液が切れました	洗浄液を補充してください。	“6-2-2. 洗浄液の確認・補充 >>P. 110”
1030	[カラーヘッド温度上昇]	カラーヘッド注意温度	温度が下がるまでお待ちください。問題が解決しない場合は、お買い上げの販売店へご連絡ください。	—
1031	[Wヘッド温度上昇]	白ヘッド注意温度	温度が下がるまでお待ちください。問題が解決しない場合は、お買い上げの販売店へご連絡ください。	—
1060	[気温が低すぎます]	気温が印刷保証範囲よりも低い	部屋の温度を上げてください。	“11-1. 装置 >>P. 333”
1061	[気温が高すぎます]	気温が印刷保証範囲よりも高い	部屋の温度を下げてください。	“11-1. 装置 >>P. 333”
1064	[湿度が低すぎます]	湿度が印刷保証範囲よりも低い	部屋の湿度を上げてください。	“11-1. 装置 >>P. 333”
1065	[湿度が高すぎます]	湿度が印刷保証範囲よりも高い	部屋の湿度を下げてください。	“11-1. 装置 >>P. 333”
1070	[バッテリーの交換時期]	バッテリーの交換時期	エラーコードとメッセージの内容を控えて、お買い上げの販売店へご連絡ください。	—
1080	[RTCがセットされていません]	内部時計が未設定	エラーコードとメッセージの内容を控えて、お買い上げの販売店へご連絡ください。	—

エラーコード	メッセージ	説明	解決方法	参照先
1085	[RTCがセットされていません]	内部時計が未設定	エラーコードとメッセージの内容を控えて、お買い上げの販売店へご連絡ください。	-
1090	[キャップ/ワイパー掃除]	キャップとワイパーの掃除が必要	キャップとワイパーを掃除してください。	"7-1-3. ノズルガード、ワイパー、排気キャップおよび吸引キャップの清掃 >>P. 165"
1091	[キャップ/ワイパー掃除]	キャップとワイパーの掃除が必要	キャップとワイパーを掃除してください。	"7-1-3. ノズルガード、ワイパー、排気キャップおよび吸引キャップの清掃 >>P. 165"
1092	[ワイパークリーナー交換 白]	白側のワイパークリーナーの交換が必要	ワイパークリーナーを交換してください。	"7-1-4. ワイパークリーナーの交換 >>P. 177"
1093	[ワイパークリーナー交換 白]	白側のワイパークリーナーの交換が必要	ワイパークリーナーを交換してください。	"7-1-4. ワイパークリーナーの交換 >>P. 177"
1095	[ワイパークリーナー交換 カラー]	カラー側のワイパークリーナーの交換が必要	ワイパークリーナーを交換してください。	"7-1-4. ワイパークリーナーの交換 >>P. 177"
1096	[ワイパークリーナー交換 カラー]	カラー側のワイパークリーナーの交換が必要	ワイパークリーナーを交換してください。	"7-1-4. ワイパークリーナーの交換 >>P. 177"
1100	[ポンプチューブの交換時期]	ポンプチューブの交換時期	エラーコードとメッセージの内容を控えて、お買い上げの販売店へご連絡ください。	-
1202	[白インクカートリッジを抜いて攪拌してください]	白インクの攪拌が必要	白インクを攪拌してください。 攪拌後、  を押すと、白インク入れ替えが実施されます。	"6-2-3. 白インクの毎日の攪拌 >>P. 111"
1210	[ファンが故障しました]	排気ファンが回っていません	エラーコードとメッセージの内容を控えて、お買い上げの販売店へご連絡ください。	-
1501	[ファンフィルター交換時期]	ファンフィルターの交換が必要	ファンフィルターを交換してください。	"7-1-7. ファンフィルターの交換 >>P. 186"
1601	[フラッシングフォーム交換 白]	白側のフラッシングフォームの交換が必要	フラッシングフォームを交換してください。	"7-1-5. フラッシングフォームの交換 >>P. 179"
1602	[フラッシングフォーム交換 白]	白側のフラッシングフォームの交換が必要	フラッシングフォームを交換してください。	"7-1-5. フラッシングフォームの交換 >>P. 179"
1605	[フラッシングフォーム交換 カラー]	カラー側のフラッシングフォームの交換が必要	フラッシングフォームを交換してください。	"7-1-5. フラッシングフォームの交換 >>P. 179"

エラーコード	メッセージ	説明	解決方法	参照先
1606	[フラッシングフォーム交換 カラー]	カラー側のフラッシングフォームの交換が必要	フラッシングフォームを交換してください。	"7-1-5. フラッシングフォームの交換 >>P. 179"
1700	[ノズルガード掃除時期]	ノズルガードの掃除が必要	ノズルガードを掃除してください。	"7-1-3. ノズルガード、ワイパー、排気キャップおよび吸引キャップの清掃 >>P. 165"
1701	[ノズルガード掃除時期]	ノズルガードの掃除が必要	ノズルガードを掃除してください。	"7-1-3. ノズルガード、ワイパー、排気キャップおよび吸引キャップの清掃 >>P. 165"
1801	[ヘッド交換後未導入(W)]	白のヘッド交換を実施したため、ヘッド交換後インク導入が必要	白ヘッドに対して、ヘッド交換後のインク導入を実施してください。	"9-2-6. プリントヘッドの交換 >>P. 265"
1802	[ヘッド交換後未導入(KYCM)]	カラーのヘッド交換を実施したため、ヘッド交換後インク導入が必要	カラーヘッドに対して、ヘッド交換後のインク導入を実施してください。	"9-2-6. プリントヘッドの交換 >>P. 265"
1901	[初期インク導入して下さい]	インク導入が実施されていない	初期インク導入を実施してください。	"9-2-8. インクの再導入 >>P. 295"
1905	[白インク休止を終了させてください]	白インクの使用を休止させるための作業が、途中で中断したままになっている	参照先手順のいずれかを最後まで実施してください。	"7-3-1. 白インクを休止 >>P. 198" "7-3-2. 白インクを再使用 >>P. 201"
1920	[テクニカル保守点検の時期ですサービスマンに連絡してください]	定期保守点検が必要な時期になった	お買い上げの販売店へご連絡ください。	-
2000	[カートリッジなしブラック]	ブラックのカートリッジがない	ブラックのカートリッジを挿入してください。	-
2001	[カートリッジなしマゼンタ]	マゼンタのカートリッジがない	マゼンタのカートリッジを挿入してください。	-
2002	[カートリッジなしシアン]	シアンのカートリッジがない	シアンのカートリッジを挿入してください。	-
2003	[カートリッジなしイエロー]	イエローのカートリッジがない	イエローのカートリッジを挿入してください。	-
2004	[カートリッジなし白12]	白12のカートリッジがない	白12のカートリッジを挿入してください。	-
2005	[カートリッジなし白34]	白34のカートリッジがない	白34のカートリッジを挿入してください。	-

エラーコード	メッセージ	説明	解決方法	参照先
2020	[インク切れ ブラック]	ブラックインクが空	新しいブラックインクパウチに交換してください。	-
2021	[インク切れ マゼンタ]	マゼンタインクが空	新しいマゼンタインクパウチに交換してください。	-
2022	[インク切れ シアン]	シアンインクが空	新しいシアンインクパウチに交換してください。	-
2023	[インク切れ イエロー]	イエローインクが空	新しいイエローインクパウチに交換してください。	-
2024	[インク切れ 白 12]	白 12 インクが空	新しい白インクパウチに交換してください。	-
2025	[インク切れ 白 34]	白 34 インクが空	新しい白インクパウチに交換してください。	-
2030	[インクパウチ異常 ブラック]	ブラックのインクパウチが正しく認識できない	インクパウチを正しくセットしてください。 認識可能なインクパウチをセットしてください。 解決しない場合は、お買い上げの販売店へご連絡ください。	-
2031	[インクパウチ異常 マゼンタ]	マゼンタのインクパウチが正しく認識できない	インクパウチを正しくセットしてください。 認識可能なインクパウチをセットしてください。 解決しない場合は、お買い上げの販売店へご連絡ください。	-
2032	[インクパウチ異常 シアン]	シアンのインクパウチが正しく認識できない	インクパウチを正しくセットしてください。 認識可能なインクパウチをセットしてください。 解決しない場合は、お買い上げの販売店へご連絡ください。	-
2033	[インクパウチ異常 イエロー]	イエローのインクパウチが正しく認識できない	インクパウチを正しくセットしてください。 認識可能なインクパウチをセットしてください。 解決しない場合は、お買い上げの販売店へご連絡ください。	-
2034	[インクパウチ異常 白 12]	白 12 のインクパウチが正しく認識できない	インクパウチを正しくセットしてください。 認識可能なインクパウチをセットしてください。 解決しない場合は、お買い上げの販売店へご連絡ください。	-

エラーコード	メッセージ	説明	解決方法	参照先
2035	[インクパウチ異常 白 34]	白 34 のインクパウチが正しく認識できない	インクパウチを正しくセットしてください。 認識可能なインクパウチをセットしてください。 解決しない場合は、お買い上げの販売店へご連絡ください。	-
2036	[エラーが発生しました]	カラー側のインクパウチの読み取り異常	エラーコードとメッセージの内容を控えて、お買い上げの販売店へご連絡ください。	-
2037	[エラーが発生しました]	白側のインクパウチの読み取り異常	エラーコードとメッセージの内容を控えて、お買い上げの販売店へご連絡ください。	-
2041	[ワイパークリーナーなし (カラー)]	カラー側のワイパークリーナーがない	カラー側のワイパークリーナーを正しく装着してください。	-
2042	[ワイパークリーナーなし (白)]	白側のワイパークリーナーがない	白側のワイパークリーナーを正しく装着してください。	-
2050	[気温が低すぎます]	気温が動作保証範囲よりも低い	部屋の温度を上げてください。	"11-1. 装置 >>P. 333"
2051	[気温が高すぎます]	気温が動作保証範囲よりも高い	部屋の温度を下げてください。	"11-1. 装置 >>P. 333"
2070	[プラテン上に障害物あり]	障害物センサーがプラテン、印刷メディアの上に障害物を検知した	プラテンの上の障害物を除き、表面を平らにして、  を押してエラーを解除してください。	-
2071	[印刷中に障害物検知しました]	印刷中にプラテン上に障害物を検出した	テスト印刷を行って、ヘッドの吐出に異常がないか確認してください。吐出に異常がある場合は、直ちにヘッドクリーニングなどを行って、回復させてください。	-
2072	[プラテンが低すぎます調整してください]	印刷開始時にプラテンの高さが低すぎることを検出した	メディアの印刷面とプリントヘッドの間のギャップが広すぎます。プラテンの高さを上げるなどして、調節してください。	-
2080	[ブラックインクパウチの残量と巻取りを確認してください]	(K) パウチ巻取り不良	パウチが正しく巻き取りされているか確認してください。	-
2081	[マゼンタインクパウチの残量と巻取りを確認してください]	(M) パウチ巻取り不良	パウチが正しく巻き取りされているか確認してください。	-

エラーコード	メッセージ	説明	解決方法	参照先
2082	[シアン インクパウチの残 量と巻取りを 確認してください]	(C) パウチ巻取り 不良	パウチが正しく巻取りされてい るか確認してください。	-
2083	[イエロー インクパウチの残 量と巻取りを 確認してください]	(Y) パウチ巻取り 不良	パウチが正しく巻取りされてい るか確認してください。	-
2084	[白 12 カートリッジを確認してくだ さい]	白 12 のインクパウ チが正しく巻き取 られていないかも しれません	白 12 カートリッジを抜き取り、フ タを開けてインクパウチを正しく 巻き取らせてください。フタを閉め てプリンターに再セットし、  を押してエラーを解除してくださ い。	-
2085	[白 34 カートリッジを確認してくだ さい]	白 34 のインクパウ チが正しく巻き取 られていないかも しれません	白 34 カートリッジを抜き取り、フ タを開けてインクパウチを正しく 巻き取らせてください。フタを閉め てプリンターに再セットし、  を押してエラーを解除してくださ い。	-
2090	[インクパウチ異常 ブラック]	ブラックのインク パウチの異常を検 出しました	新しいインクパウチを装着してく ださい。	-
2091	[インクパウチ異常 マゼンタ]	マゼンタのインク パウチの異常を検 出しました	新しいインクパウチを装着してく ださい。	-
2092	[インクパウチ異常 シアン]	シアンのインクパ ウチの異常を検出 しました	新しいインクパウチを装着してく ださい。	-
2093	[インクパウチ異常 イエロー]	イエローのインク パウチの異常を検 出しました	新しいインクパウチを装着してく ださい。	-
2094	[インクパウチ異常 白 12]	白 12 のインクパウ チの異常を検出し ました	新しいインクパウチを装着してく ださい。	-
2095	[インクパウチ異常 白 34]	白 34 のインクパウ チの異常を検出し ました	新しいインクパウチを装着してく ださい。	-

エラーコード	メッセージ	説明	解決方法	参照先
2100	[USB メモリーがありません]	USB メモリーが挿入されていない	USB メモリーを挿入して数秒待つてから操作をしてください。 USB メモリーを再挿入してください。 解決しない場合は、USB メモリーのフォーマットや種類を確認してください。	"9-1. こんなときは >>P. 238"
2101	[空き容量が不足しています]	USB メモリーに書き込む際に、空き容量が足りない	PC で USB メモリーの空き容量を確認してください。 空き容量が十分ある USB メモリーを挿入してください。	-
2105	[ファイルがありません]	USB メモリーに有効なファイルが存在しない	USB メモリーを PC に接続して確認してください。 保存されているファイル (ARXP ファイルまたは ARX4 ファイル) があれば、ファイルビューアで中身を確認してください。	"9-1. こんなときは >>P. 238"
2110	[受信履歴が 1 件もありません]	電源投入後、受信した印刷データがありません	 を押してエラーを解除してください。	-
2120	[印刷データ自動消去が有効です]	印刷データ自動消去が有効のため、受信履歴は使用できません	 を押してエラーを解除してください。 受信履歴を使用する際は、印刷データ自動消去を無効にしてください。	-
2130	[白インク休止モード中です 実行出来ません]	白インク休止モード中のため、白インク導入できない	 を押してエラーを解除してください。 白インクを使用する場合は、白インク休止モードを休止しないにしてください。	-
2200	[充填剤パウチ装着ブラック]	インクパウチが必要ですが、ブラックのカートリッジに充填剤パウチが装着されています	ブラックのカートリッジにインクパウチを装着してください。	-
2201	[充填剤パウチ装着マゼンタ]	インクパウチが必要ですが、マゼンタのカートリッジに充填剤パウチが装着されています	マゼンタのカートリッジにインクパウチを装着してください。	-

エラーコード	メッセージ	説明	解決方法	参照先
2202	[充填剤パウチ装着シアン]	インクパウチが必要ですが、シアンのカートリッジに充填剤パウチが装着されています	シアンのカートリッジにインクパウチを装着してください。	-
2203	[充填剤パウチ装着イエロー]	インクパウチが必要ですが、イエローのカートリッジに充填剤パウチが装着されています	イエローのカートリッジにインクパウチを装着してください。	-
2204	[充填剤パウチ装着白12]	インクパウチが必要ですが、白12のカートリッジに充填剤パウチが装着されています	白12のカートリッジにインクパウチを装着してください。	-
2205	[充填剤パウチ装着白34]	インクパウチが必要ですが、白34のカートリッジに充填剤パウチが装着されています	白34のカートリッジにインクパウチを装着してください。	-
2214	[インクパウチ装着白12]	充填剤パウチが必要ですが、白12のカートリッジにインクパウチが装着されています	白12のカートリッジに充填剤パウチを装着してください。	-
2215	[インクパウチ装着白34]	充填剤パウチが必要ですが、白34のカートリッジにインクパウチが装着されています	白34のカートリッジに充填剤パウチを装着してください。	-
2300	[特殊作業モード]	サービスマンによる作業中	プリンターを再起動しても問題が解決しない場合は、お買い上げの販売店へご連絡ください。	-
2310	[テスト印刷を実行しヘッドの吐出を確認してください]	部品交換後なのでテスト印刷してヘッド吐出確認が必要	画面表示に従って、テスト印刷を実施してください。	-
2320	[テスト印刷を実行しヘッドの吐出を確認してください]	18時間経過したのでテスト印刷してヘッド吐出確認が必要	画面表示に従って、テスト印刷を実施してください。	-

エラーコード	メッセージ	説明	解決方法	参照先
3000	[PC との通信エラー]	PC からのデータ受信が中断した	PC とプリンターの接続を確認し、印刷データを再送してください。うまくいかない場合は、PC ならびにプリンターを再起動してください。 「データ受信中にケーブルが抜かれた場合」や、「データ受信中に PC 上でキャンセル操作が行われた場合」にも発生します。	-
3001	[PC との通信エラー]	PC へのデータ送信が中断した	PC とプリンターの接続を確認し、PC ツールでの操作を最初からやり直してください。うまくいかない場合は、PC ならびにプリンターを再起動してください。 「データ送信中にケーブルが抜かれた場合」や、「データ送信中に PC 上で PC ツールを終了させた場合」などにも発生することがあります。	-
3002	[PC データエラー]	GT がサポートしていないデータを受信した	PC とプリンターの接続を確認し、印刷データを再送してください。うまくいかない場合は、PC ならびにプリンターを再起動してください。	-
3003	[PC データエラー]	プリンタードライバーとファームウェアのバージョンが不一致	PC のプリンタードライバーと本体のファームウェアを、共に最新版へアップデートしてください。	-
3004	[PC データエラー]	PC とプリンター間の通信エラー	送信しようとしているファームウェア更新データに間違いがないか、ご確認ください。 PC とプリンターの接続を確認し、作業をやり直してください。解決しない場合は、PC ならびにプリンターを再起動してください。 解決しない場合は、お買い上げの販売店へご連絡ください。	-
3005	[PC データエラー]	PC とプリンター間の通信エラー	PC とプリンターの接続を確認し、作業をやり直してください。解決しない場合は、PC ならびにプリンターを再起動してください。 解決しない場合は、お買い上げの販売店へご連絡ください。	-
3010	[PC データエラー]	PC とプリンター間の通信エラー	PC とプリンターの接続を確認し、作業をやり直してください。解決しない場合は、PC ならびにプリンターを再起動してください。 解決しない場合は、お買い上げの販売店へご連絡ください。	-

エラーコード	メッセージ	説明	解決方法	参照先
3013	[PC データエラー]	PC とプリンター間の通信エラー	PC とプリンターの接続を確認し、作業をやり直してください。解決しない場合は、PC ならびにプリンターを再起動してください。 解決しない場合は、お買い上げの販売店へご連絡ください。	-
3014	[PC データエラー]	PC とプリンター間の通信エラー	PC とプリンターの接続を確認し、作業をやり直してください。解決しない場合は、PC ならびにプリンターを再起動してください。 解決しない場合は、お買い上げの販売店へご連絡ください。	-
3015	[これ以上の受信は出来ません]	印刷中に PC から多数の印刷データが送信された	印刷中に PC から送信する印刷データは、99 個までにしてください。	-
3100	[未対応データ (白あり)]	白インクを使用する印刷データが、白インク休止モード中のプリンターへ送られた	プリンタードライバーの設定画面で、インク選択が[カラーインクのみ]になっていることを確認してください。 白インク休止モード中は、白インクを含んだ印刷データを受信できません。	-
3400	[PC データエラー]	印刷データに間違ったコマンド長のコマンドが含まれている	ARXP ファイルを「GTX pro File Viewer」で確認してください。 もう一度印刷データを作り直してください。 解決しない場合は、お買い上げの販売店へご連絡ください。	-
3401	[PC データエラー]	印刷データに未定義コマンドが含まれている	ARXP ファイルを「GTX pro File Viewer」で確認してください。 もう一度印刷データを作り直してください。 解決しない場合は、お買い上げの販売店へご連絡ください。	-
3402	[PC データエラー]	印刷データのシーケンス異常	ARXP ファイルを「GTX pro File Viewer」で確認してください。 もう一度印刷データを作り直してください。 解決しない場合は、お買い上げの販売店へご連絡ください。	-

エラーコード	メッセージ	説明	解決方法	参照先
3407	[空の印刷データです]	<ul style="list-style-type: none"> ・ PC から白紙ページの印刷データを受信した ・ 印刷実行時にアプリケーションで印刷範囲として絵柄の真っ白の部分を選択し、これをプリンターへ送信した ・ 用紙サイズよりも大きな画像を作成し、その一部分をプリンターで印刷しようとした 等 	ARXP ファイルを「GTX pro File Viewer」で確認してください。例えば、Photoshop のプリントプレビュー機能等で、アプリケーションの印刷範囲や用紙サイズを確認してください。	-
3408	[未対応データ（容量オーバー）]	印刷データの容量が大きすぎる	エラーコードとメッセージの内容を控えて、お買い上げの販売店へご連絡ください。	-
3410	[PC データエラー]	PC とプリンター間の通信エラー	ARXP ファイルを「GTX pro File Viewer」で確認してください。 PC とプリンターの接続を確認し、作業をやり直してください。 PC ならびにプリンターを再起動してください。 解決しない場合は、お買い上げの販売店へご連絡ください。	-
3411	[PC データエラー]	PC とプリンター間の通信エラー	ARXP ファイルを「GTX pro File Viewer」で確認してください。 PC とプリンターの接続を確認し、作業をやり直してください。 PC ならびにプリンターを再起動してください。 解決しない場合は、お買い上げの販売店へご連絡ください。	-
3412	[PC データエラー]	PC とプリンター間の通信エラー	ARXP ファイルを「GTX pro File Viewer」で確認してください。 PC とプリンターの接続を確認し、作業をやり直してください。 PC ならびにプリンターを再起動してください。 解決しない場合は、お買い上げの販売店へご連絡ください。	-

エラーコード	メッセージ	説明	解決方法	参照先
4100	[USB メモリーアクセスエラー]	ファイルが開けない	USB メモリーの内容をご確認ください。 USB メモリーを再挿入して、操作をやり直してみてください。 解決しない場合は、プリンターを再起動して、操作をやり直してみてください。	"9-1. こんなときは >>P. 238"
4101	[USB メモリーアクセスエラー]	ファイルが作成できない	USB メモリーの内容をご確認ください。 USB メモリーを再挿入して、操作をやり直してみてください。 解決しない場合は、プリンターを再起動して、操作をやり直してみてください。	"9-1. こんなときは >>P. 238"
4103	[USB メモリーアクセスエラー]	ファイル検索に失敗した	USB メモリーの内容をご確認ください。 USB メモリーを再挿入して、操作をやり直してみてください。 解決しない場合は、プリンターを再起動して、操作をやり直してみてください。	"9-1. こんなときは >>P. 238"
4104	[USB メモリーアクセスエラー]	ファイルの読み込みに失敗した	USB メモリーの内容をご確認ください。 USB メモリーを再挿入して、操作をやり直してみてください。 解決しない場合は、プリンターを再起動して、操作をやり直してみてください。	"9-1. こんなときは >>P. 238"
4105	[USB メモリーアクセスエラー]	ファイル書き込みに失敗した	USB メモリーの内容をご確認ください。 USB メモリーを再挿入して、操作をやり直してみてください。 解決しない場合は、プリンターを再起動して、操作をやり直してみてください。	"9-1. こんなときは >>P. 238"
4106	[不正なフォーマットです]	ファイルのデータが異常	USB メモリーの内容をご確認ください。 USB メモリーを再挿入して、操作をやり直してみてください。 解決しない場合は、プリンターを再起動して、操作をやり直してみてください。	"9-1. こんなときは >>P. 238"

エラーコード	メッセージ	説明	解決方法	参照先
4108	[USB メモリーアクセスエラー]	ファイルサイズの取得に失敗した	USB メモリーの内容をご確認ください。 USB メモリーを再挿入して、操作をやり直してみてください。 解決しない場合は、プリンターを再起動して、操作をやり直してみてください。	"9-1. こんなときは >>P. 238"
4200	[エラーが発生しました]	液晶表示用の言語データに異常を検出した	ファームウェアのアップデートを中断した後にこのエラーが表示された場合は、アップデート作業を初めからやり直してください。 解決しない場合は、お買い上げの販売店へご連絡ください。	-
4201	[エラーが発生しました]	液晶表示用の言語データに異常を検出した	ファームウェアのアップデートを中断した後にこのエラーが表示された場合は、アップデート作業を初めからやり直してください。 解決しない場合は、お買い上げの販売店へご連絡ください。	-
4202	[エラーが発生しました]	液晶表示用の言語データに異常を検出した	ファームウェアのアップデートを中断した後にこのエラーが表示された場合は、アップデート作業を初めからやり直してください。 解決しない場合は、お買い上げの販売店へご連絡ください。	-
4400	[テスト印刷データエラー]	テスト印刷メニュー用の印刷データに異常を検出した	ファームウェアのアップデートを中断した後にこのエラーが表示された場合は、アップデート作業を初めからやり直してください。 解決しない場合は、お買い上げの販売店へご連絡ください。	-
4401	[テスト印刷データエラー]	テスト印刷メニュー用の印刷データに異常を検出した	ファームウェアのアップデートを中断した後にこのエラーが表示された場合は、アップデート作業を初めからやり直してください。 解決しない場合は、お買い上げの販売店へご連絡ください。	-
4402	[テスト印刷データエラー]	テスト印刷メニュー用の印刷データに異常を検出した	ファームウェアのアップデートを中断した後にこのエラーが表示された場合は、アップデート作業を初めからやり直してください。 解決しない場合は、お買い上げの販売店へご連絡ください。	-

エラーコード	メッセージ	説明	解決方法	参照先
4500	[ネットワークエラー]	ネットワークインターフェースの起動ができなかった	 を押してエラーを解除してください。 ネットワークの設定およびネットワーク管理者にご確認ください。 解決しない場合は、お買い上げの販売店へご連絡ください。	-
4501	[ネットワークエラー]	IP アドレスまたはサブネットマスク値の異常を検出した	 を押してエラーを解除してください。 メンテナンスツールで正しい IP アドレス、サブネットマスク値を設定しなおしてください。	-
4502	[ネットワークエラー]	ネットワークインターフェースの設定ができなかった	 を押してエラーを解除してください。 ネットワークの設定およびネットワーク管理者にご確認ください。 解決しない場合は、お買い上げの販売店へご連絡ください。	-
4503	[ネットワークエラー]	デフォルトゲートウェイのアドレスの異常を検出した	 を押してエラーを解除してください。 メンテナンスツールで正しいデフォルトゲートウェイのアドレスを設定しなおしてください。	-
4504	[ネットワークエラー]	IP アドレスの設定値エラー	 を押してエラーを解除してください。 メンテナンスツールで正しい IP アドレス、サブネットマスク値を設定しなおしてください。	-
4506	[有効なリストアデータがありません]	データがバックアップされていないため、リストアできない	エラーコードとメッセージの内容を控えて、お買い上げの販売店へご連絡ください。	-
4510	[ネットワークエラー]	プリンタにネットワーク設定する際のエラー	 を押してエラーを解除してください。 ネットワークの設定を確認してください。ご不明な場合は、ネットワーク管理者にご確認ください。	-
5001	[エラーが発生しました]	初期化処理中にタイムアウトが発生した	エラーコードとメッセージの内容を控えて、お買い上げの販売店へご連絡ください。	-

エラーコード	メッセージ	説明	解決方法	参照先
5010	[PC データエラー]	印刷中の印刷データに異常を検出した	 を押してエラーを解除してください。 PC で印刷データを作成し直し、プリンターへ読み込んで印刷してみてください。	-
5020	[エラーが発生しました]	キャリッジの移動が完了しなかった	プリンターを再起動しても問題が解決しない場合は、お買い上げの販売店へご連絡ください。	-
5021	[エラーが発生しました]	ヘッドの動作が完了しなかった	プリンターを再起動しても問題が解決しない場合は、お買い上げの販売店へご連絡ください。	-
5022	[エラーが発生しました]	ヘッドの動作が完了しなかった	プリンターを再起動しても問題が解決しない場合は、お買い上げの販売店へご連絡ください。	-
5080	[エラーが発生しました]	メンテナンスユニットの動作が完了しなかった	プリンターを再起動しても問題が解決しない場合は、お買い上げの販売店へご連絡ください。	-
5081	[エラーが発生しました]	メンテナンスユニットの動作が完了しなかった	プリンターを再起動しても問題が解決しない場合は、お買い上げの販売店へご連絡ください。	-
5094	[エラーが発生しました]	プラテンが本体奥側に向けて移動できない	エラーコードとメッセージの内容を控えて、お買い上げの販売店へご連絡ください。	-
5095	[エラーが発生しました]	プラテンが本体手前側に向けて移動できない	エラーコードとメッセージの内容を控えて、お買い上げの販売店へご連絡ください。	-
5096	[エラーが発生しました]	プラテンの送りができない	エラーコードとメッセージの内容を控えて、お買い上げの販売店へご連絡ください。	-
5200	[エラーが発生しました]	メイン基板とメンテナンスユニットとの通信エラー	プリンター付近に強いノイズの発生源が無いか確認してください。 プリンターを再起動しても問題が解決しない場合は、お買い上げの販売店へご連絡ください。	-
5201	[エラーが発生しました]	メイン基板とメンテナンスユニットとの通信エラー	プリンター付近に強いノイズの発生源が無いか確認してください。 プリンターを再起動しても問題が解決しない場合は、お買い上げの販売店へご連絡ください。	-

エラーコード	メッセージ	説明	解決方法	参照先
5230	[エラーが発生しました]	メイン基板とメンテナンスユニットとの通信エラー	プリンター付近に強いノイズの発生源が無いか確認してください。プリンターを再起動しても問題が解決しない場合は、お買い上げの販売店へご連絡ください。	-
5231	[エラーが発生しました]	メイン基板とメンテナンスユニットとの通信エラー	プリンター付近に強いノイズの発生源が無いか確認してください。プリンターを再起動しても問題が解決しない場合は、お買い上げの販売店へご連絡ください。	-
5232	[エラーが発生しました]	メイン基板とメンテナンスユニットとの通信エラー	プリンター付近に強いノイズの発生源が無いか確認してください。プリンターを再起動しても問題が解決しない場合は、お買い上げの販売店へご連絡ください。	-
5233	[エラーが発生しました]	メイン基板とメンテナンスユニットとの通信エラー	プリンター付近に強いノイズの発生源が無いか確認してください。プリンターを再起動しても問題が解決しない場合は、お買い上げの販売店へご連絡ください。	-
5240	[エラーが発生しました]	メイン基板とメンテナンスユニットとの通信エラー	プリンター付近に強いノイズの発生源が無いか確認してください。プリンターを再起動しても問題が解決しない場合は、お買い上げの販売店へご連絡ください。	-
5241	[エラーが発生しました]	メイン基板とメンテナンスユニットとの通信エラー	プリンター付近に強いノイズの発生源が無いか確認してください。プリンターを再起動しても問題が解決しない場合は、お買い上げの販売店へご連絡ください。	-
5250	[エラーが発生しました]	アップデートしようとしたメンテナンスユニットファームウェアのプログラムデータが異常	ファームウェアファイルが壊れている可能性がありますので、ファームウェアファイルを再取得してください。プリンターおよびPCを再起動しても問題が解決しない場合は、お買い上げの販売店へご連絡ください。	-
5260	[エラーが発生しました]	メンテナンスユニットファームウェアのバージョンが合わない	ファームウェアのアップデートを中断した後にこのエラーが表示された場合は、アップデート作業を初めからやり直してください。解決しない場合は、お買い上げの販売店へご連絡ください。	-

エラーコード	メッセージ	説明	解決方法	参照先
5261	[エラーが発生しました]	違う機種メンテナンス基板が接続されている	プリンターを再起動してファームウェアのアップデートをやり直してください。その際に、ファーム更新データファイルが当機種向けのものであるか、確認してください。問題が解決しない場合は、お買い上げの販売店へご連絡ください。	-
5301	[エラーが発生しました]	メイン基板とメンテナンスユニット（カラー側）との通信エラー	プリンターの付近に強いノイズの発生源が無いか確認してください。プリンターを再起動しても問題が解決しない場合は、お買い上げの販売店へご連絡ください。	-
5302	[エラーが発生しました]	メイン基板とメンテナンスユニット（カラー側）との通信エラー	プリンターの付近に強いノイズの発生源が無いか確認してください。プリンターを再起動しても問題が解決しない場合は、お買い上げの販売店へご連絡ください。	-
5303	[エラーが発生しました]	メイン基板とメンテナンスユニット（カラー側）との通信エラー	プリンターの付近に強いノイズの発生源が無いか確認してください。プリンターを再起動しても問題が解決しない場合は、お買い上げの販売店へご連絡ください。	-
5304	[エラーが発生しました]	メイン基板とメンテナンスユニット（カラー側）との通信エラー	プリンターの付近に強いノイズの発生源が無いか確認してください。プリンターを再起動しても問題が解決しない場合は、お買い上げの販売店へご連絡ください。	-
5305	[エラーが発生しました]	メイン基板とメンテナンスユニット（カラー側）との通信エラー	プリンターの付近に強いノイズの発生源が無いか確認してください。プリンターを再起動しても問題が解決しない場合は、お買い上げの販売店へご連絡ください。	-
5306	[エラーが発生しました]	メイン基板とメンテナンスユニット（カラー側）との通信エラー	プリンターの付近に強いノイズの発生源が無いか確認してください。プリンターを再起動しても問題が解決しない場合は、お買い上げの販売店へご連絡ください。	-
5307	[エラーが発生しました]	メイン基板とメンテナンスユニット（カラー側）との通信エラー	プリンターの付近に強いノイズの発生源が無いか確認してください。プリンターを再起動しても問題が解決しない場合は、お買い上げの販売店へご連絡ください。	-

エラーコード	メッセージ	説明	解決方法	参照先
5311	[エラーが発生しました]	メイン基板とメンテナンスユニット（カラー側）との通信エラー	プリンターの付近に強いノイズの発生源が無いか確認してください。プリンターを再起動しても問題が解決しない場合は、お買い上げの販売店へご連絡ください。	-
5312	[エラーが発生しました]	メイン基板とメンテナンスユニット（カラー側）との通信エラー	プリンターの付近に強いノイズの発生源が無いか確認してください。プリンターを再起動しても問題が解決しない場合は、お買い上げの販売店へご連絡ください。	-
5313	[エラーが発生しました]	メイン基板とメンテナンスユニット（カラー側）との通信エラー	プリンターの付近に強いノイズの発生源が無いか確認してください。プリンターを再起動しても問題が解決しない場合は、お買い上げの販売店へご連絡ください。	-
5314	[エラーが発生しました]	メイン基板とメンテナンスユニット（カラー側）との通信エラー	プリンターの付近に強いノイズの発生源が無いか確認してください。プリンターを再起動しても問題が解決しない場合は、お買い上げの販売店へご連絡ください。	-
5320	[エラーが発生しました]	メンテナンスユニット（カラー側）のカムが正常動作できていない	プリンターを再起動しても問題が解決しない場合は、お買い上げの販売店へご連絡ください。	-
5321	[エラーが発生しました]	メンテナンスユニット（カラー側）のカムが正常動作できていない	プリンターを再起動しても問題が解決しない場合は、お買い上げの販売店へご連絡ください。	-
5322	[エラーが発生しました]	メンテナンスユニット（カラー側）のカムが正常動作できていない	プリンターを再起動しても問題が解決しない場合は、お買い上げの販売店へご連絡ください。	-
5323	[エラーが発生しました]	メンテナンスユニット（カラー側）のカムが正常動作できていない	プリンターを再起動しても問題が解決しない場合は、お買い上げの販売店へご連絡ください。	-
5330	[エラーが発生しました]	メンテナンスユニット（カラー側）のワイパーが正常動作できていない	ワイパーが正しく装着できているか、ワイパーやワイパークリーナー付近に障害物がないか、確認してください。 プリンターを再起動しても問題が解決しない場合は、お買い上げの販売店へご連絡ください。	-

エラーコード	メッセージ	説明	解決方法	参照先
5331	[エラーが発生しました]	メンテナンスユニット(カラー側)のワイパーが正常動作できていない	ワイパーが正しく装着できているか、ワイパーやワイパークリーナー付近に障害物がないか、確認してください。 プリンターを再起動しても問題が解決しない場合は、お買い上げの販売店へご連絡ください。	-
5332	[エラーが発生しました]	メンテナンスユニット(カラー側)のワイパーが正常動作できていない	ワイパーが正しく装着できているか、ワイパーやワイパークリーナー付近に障害物がないか、確認してください。 プリンターを再起動しても問題が解決しない場合は、お買い上げの販売店へご連絡ください。	-
5333	[エラーが発生しました]	メンテナンスユニット(カラー側)のワイパーが正常動作できていない	ワイパーが正しく装着できているか、ワイパーやワイパークリーナー付近に障害物がないか、確認してください。 プリンターを再起動しても問題が解決しない場合は、お買い上げの販売店へご連絡ください。	-
5340	[エラーが発生しました]	メンテナンスユニット(カラー側)のワイパーが正常動作できていない	ワイパーが正しく装着できているか、ワイパーやワイパークリーナー付近に障害物がないか、確認してください。 プリンターを再起動しても問題が解決しない場合は、お買い上げの販売店へご連絡ください。	-
5341	[エラーが発生しました]	メンテナンスユニット(カラー側)のワイパーが正常動作できていない	ワイパーが正しく装着できているか、ワイパーやワイパークリーナー付近に障害物がないか、確認してください。 プリンターを再起動しても問題が解決しない場合は、お買い上げの販売店へご連絡ください。	-
5342	[エラーが発生しました]	メンテナンスユニット(カラー側)のワイパーが正常動作できていない	ワイパーが正しく装着できているか、ワイパーやワイパークリーナー付近に障害物がないか、確認してください。 プリンターを再起動しても問題が解決しない場合は、お買い上げの販売店へご連絡ください。	-

エラーコード	メッセージ	説明	解決方法	参照先
5343	[エラーが発生しました]	メンテナンスユニット（カラー側）のワイパーが正常動作できていない	ワイパーが正しく装着できているか、ワイパーやワイパークリーナー付近に障害物がないか、確認してください。 プリンターを再起動しても問題が解決しない場合は、お買い上げの販売店へご連絡ください。	-
5350	[エラーが発生しました]	ファームウェアのアップデートに伴う、メンテナンスユニット（カラー側）の内部エラー	プリンター付近に強いノイズの発生源が無いか確認してください。 プリンターを再起動してファームウェアのアップデートをやり直してください。 問題が解決しない場合は、お買い上げの販売店へご連絡ください。	-
5351	[エラーが発生しました]	ファームウェアのアップデートに伴う、メンテナンスユニット（カラー側）の内部エラー	プリンター付近に強いノイズの発生源が無いか確認してください。 プリンターを再起動してファームウェアのアップデートをやり直してください。 問題が解決しない場合は、お買い上げの販売店へご連絡ください。	-
5352	[エラーが発生しました]	ファームウェアのアップデートに伴う、メンテナンスユニット（カラー側）の内部エラー	プリンター付近に強いノイズの発生源が無いか確認してください。 プリンターを再起動してファームウェアのアップデートをやり直してください。 問題が解決しない場合は、お買い上げの販売店へご連絡ください。	-
5353	[エラーが発生しました]	ファームウェアのアップデートに伴う、メンテナンスユニット（カラー側）の内部エラー	プリンター付近に強いノイズの発生源が無いか確認してください。 プリンターを再起動してファームウェアのアップデートをやり直してください。 問題が解決しない場合は、お買い上げの販売店へご連絡ください。	-
5354	[エラーが発生しました]	ファームウェアのアップデートに伴う、メイン基板とメンテナンスユニット（カラー側）との通信エラー	プリンター付近に強いノイズの発生源が無いか確認してください。 プリンターを再起動してファームウェアのアップデートをやり直してください。 問題が解決しない場合は、お買い上げの販売店へご連絡ください。	-

エラーコード	メッセージ	説明	解決方法	参照先
5355	[エラーが発生しました]	ファームウェアのアップデートに伴う、メイン基板とメンテナンスユニット（カラー側）との通信エラー	プリンター付近に強いノイズの発生源が無いか確認してください。プリンターを再起動してファームウェアのアップデートをやり直してください。 問題が解決しない場合は、お買い上げの販売店へご連絡ください。	-
5356	[エラーが発生しました]	ファームウェアのアップデートに伴う、メイン基板とメンテナンスユニット（カラー側）との通信エラー	プリンター付近に強いノイズの発生源が無いか確認してください。プリンターを再起動してファームウェアのアップデートをやり直してください。 問題が解決しない場合は、お買い上げの販売店へご連絡ください。	-
5357	[エラーが発生しました]	ファームウェアのアップデートに伴う、メイン基板とメンテナンスユニット（カラー側）との通信エラー	プリンター付近に強いノイズの発生源が無いか確認してください。プリンターを再起動してファームウェアのアップデートをやり直してください。 問題が解決しない場合は、お買い上げの販売店へご連絡ください。	-
5358	[エラーが発生しました]	ファームウェアのアップデートに伴う、メンテナンスユニット（カラー側）の内部エラー	プリンターを再起動してファームウェアのアップデートをやり直してください。 問題が解決しない場合は、お買い上げの販売店へご連絡ください。	-
5359	[エラーが発生しました]	ファームウェアのアップデートに伴う、メンテナンスユニット（カラー側）の内部エラー	プリンターを再起動してファームウェアのアップデートをやり直してください。 問題が解決しない場合は、お買い上げの販売店へご連絡ください。	-
5361	[エラーが発生しました]	ソレノイド動作時における、メイン基板とメンテナンスユニット（カラー側）の状態が不整合	プリンターを再起動してファームウェアのアップデートをやり直してください。 問題が解決しない場合は、お買い上げの販売店へご連絡ください。	-
5371	[エラーが発生しました]	メンテユニット（カラー）によるインクセンサーリード時の通信エラー	プリンター付近に強いノイズの発生源が無いか確認してください。プリンターを再起動しても問題が解決しない場合は、お買い上げの販売店へご連絡ください。	-

エラーコード	メッセージ	説明	解決方法	参照先
5372	[エラーが発生しました]	メンテユニット(カラー)によるインクセンサーリード時の通信エラー	プリンター付近に強いノイズの発生源が無いか確認してください。プリンターを再起動しても問題が解決しない場合は、お買い上げの販売店へご連絡ください。	-
5373	[エラーが発生しました]	メンテユニット(カラー)によるインクセンサーリード時の通信エラー	プリンター付近に強いノイズの発生源が無いか確認してください。プリンターを再起動しても問題が解決しない場合は、お買い上げの販売店へご連絡ください。	-
5374	[エラーが発生しました]	メンテユニット(カラー)によるインクセンサーリード時の通信エラー	プリンター付近に強いノイズの発生源が無いか確認してください。プリンターを再起動しても問題が解決しない場合は、お買い上げの販売店へご連絡ください。	-
5375	[エラーが発生しました]	メンテユニット(カラー)によるインクセンサーリード時の通信エラー	プリンター付近に強いノイズの発生源が無いか確認してください。プリンターを再起動しても問題が解決しない場合は、お買い上げの販売店へご連絡ください。	-
5376	[エラーが発生しました]	メンテユニット(カラー)によるインクセンサーリード時の通信エラー	プリンター付近に強いノイズの発生源が無いか確認してください。プリンターを再起動しても問題が解決しない場合は、お買い上げの販売店へご連絡ください。	-
5377	[エラーが発生しました]	メンテユニット(カラー)によるインクセンサーリード時の通信エラー	プリンター付近に強いノイズの発生源が無いか確認してください。プリンターを再起動しても問題が解決しない場合は、お買い上げの販売店へご連絡ください。	-
5378	[エラーが発生しました]	メンテユニット(カラー)によるインクセンサーリード時の通信エラー	プリンター付近に強いノイズの発生源が無いか確認してください。プリンターを再起動しても問題が解決しない場合は、お買い上げの販売店へご連絡ください。	-
5391	[エラーが発生しました]	メンテナンスユニット(カラー側)の内部エラー	プリンターを再起動してファームウェアのアップデートをやり直してください。問題が解決しない場合は、お買い上げの販売店へご連絡ください。	-
5401	[エラーが発生しました]	メイン基板とメンテナンスユニット(白側)との通信エラー	プリンターの付近に強いノイズの発生源が無いか確認してください。プリンターを再起動しても問題が解決しない場合は、お買い上げの販売店へご連絡ください。	-

エラーコード	メッセージ	説明	解決方法	参照先
5402	[エラーが発生しました]	メイン基板とメンテナンスユニット（白側）との通信エラー	プリンターの付近に強いノイズの発生源が無いか確認してください。プリンターを再起動しても問題が解決しない場合は、お買い上げの販売店へご連絡ください。	-
5403	[エラーが発生しました]	メイン基板とメンテナンスユニット（白側）との通信エラー	プリンターの付近に強いノイズの発生源が無いか確認してください。プリンターを再起動しても問題が解決しない場合は、お買い上げの販売店へご連絡ください。	-
5404	[エラーが発生しました]	メイン基板とメンテナンスユニット（白側）との通信エラー	プリンターの付近に強いノイズの発生源が無いか確認してください。プリンターを再起動しても問題が解決しない場合は、お買い上げの販売店へご連絡ください。	-
5405	[エラーが発生しました]	メイン基板とメンテナンスユニット（白側）との通信エラー	プリンターの付近に強いノイズの発生源が無いか確認してください。プリンターを再起動しても問題が解決しない場合は、お買い上げの販売店へご連絡ください。	-
5406	[エラーが発生しました]	メイン基板とメンテナンスユニット（白側）との通信エラー	プリンターの付近に強いノイズの発生源が無いか確認してください。プリンターを再起動しても問題が解決しない場合は、お買い上げの販売店へご連絡ください。	-
5407	[エラーが発生しました]	メイン基板とメンテナンスユニット（白側）との通信エラー	プリンターの付近に強いノイズの発生源が無いか確認してください。プリンターを再起動しても問題が解決しない場合は、お買い上げの販売店へご連絡ください。	-
5411	[エラーが発生しました]	メイン基板とメンテナンスユニット（白側）との通信エラー	プリンターの付近に強いノイズの発生源が無いか確認してください。プリンターを再起動しても問題が解決しない場合は、お買い上げの販売店へご連絡ください。	-
5412	[エラーが発生しました]	メイン基板とメンテナンスユニット（白側）との通信エラー	プリンターの付近に強いノイズの発生源が無いか確認してください。プリンターを再起動しても問題が解決しない場合は、お買い上げの販売店へご連絡ください。	-
5413	[エラーが発生しました]	メイン基板とメンテナンスユニット（白側）との通信エラー	プリンターの付近に強いノイズの発生源が無いか確認してください。プリンターを再起動しても問題が解決しない場合は、お買い上げの販売店へご連絡ください。	-

エラーコード	メッセージ	説明	解決方法	参照先
5414	[エラーが発生しました]	メイン基板とメンテナンスユニット（白側）との通信エラー	プリンターの付近に強いノイズの発生源が無いか確認してください。プリンターを再起動しても問題が解決しない場合は、お買い上げの販売店へご連絡ください。	-
5420	[エラーが発生しました]	メンテナンスユニット（白側）のカムが正常動作できていない	プリンターを再起動しても問題が解決しない場合は、お買い上げの販売店へご連絡ください。	-
5421	[エラーが発生しました]	メンテナンスユニット（白側）のカムが正常動作できていない	プリンターを再起動しても問題が解決しない場合は、お買い上げの販売店へご連絡ください。	-
5422	[エラーが発生しました]	メンテナンスユニット（白側）のカムが正常動作できていない	プリンターを再起動しても問題が解決しない場合は、お買い上げの販売店へご連絡ください。	-
5423	[エラーが発生しました]	メンテナンスユニット（白側）のカムが正常動作できていない	プリンターを再起動しても問題が解決しない場合は、お買い上げの販売店へご連絡ください。	-
5430	[エラーが発生しました]	メンテナンスユニット（白側）のワイパークリーナーが正常動作できていない	ワイパークリーナーが正しく装着できているか、ワイパーやワイパークリーナー付近に障害物がないか、確認してください。 プリンターを再起動しても問題が解決しない場合は、お買い上げの販売店へご連絡ください。	-
5431	[エラーが発生しました]	メンテナンスユニット（白側）のワイパークリーナーが正常動作できていない	ワイパークリーナーが正しく装着できているか、ワイパーやワイパークリーナー付近に障害物がないか、確認してください。 プリンターを再起動しても問題が解決しない場合は、お買い上げの販売店へご連絡ください。	-
5432	[エラーが発生しました]	メンテナンスユニット（白側）のワイパークリーナーが正常動作できていない	ワイパークリーナーが正しく装着できているか、ワイパーやワイパークリーナー付近に障害物がないか、確認してください。 プリンターを再起動しても問題が解決しない場合は、お買い上げの販売店へご連絡ください。	-

エラーコード	メッセージ	説明	解決方法	参照先
5433	[エラーが発生しました]	メンテナンスユニット（白側）のワイパークリーナーが正常動作できていない	ワイパークリーナーが正しく装着できているか、ワイパーやワイパークリーナー付近に障害物がないか、確認してください。 プリンターを再起動しても問題が解決しない場合は、お買い上げの販売店へご連絡ください。	-
5440	[エラーが発生しました]	メンテナンスユニット（白側）のワイパーが正常動作できていない	ワイパーが正しく装着できているか、ワイパーやワイパークリーナー付近に障害物がないか、確認してください。 プリンターを再起動しても問題が解決しない場合は、お買い上げの販売店へご連絡ください。	-
5441	[エラーが発生しました]	メンテナンスユニット（白側）のワイパーが正常動作できていない	ワイパーが正しく装着できているか、ワイパーやワイパークリーナー付近に障害物がないか、確認してください。 プリンターを再起動しても問題が解決しない場合は、お買い上げの販売店へご連絡ください。	-
5442	[エラーが発生しました]	メンテナンスユニット（白側）のワイパーが正常動作できていない	ワイパーが正しく装着できているか、ワイパーやワイパークリーナー付近に障害物がないか、確認してください。 プリンターを再起動しても問題が解決しない場合は、お買い上げの販売店へご連絡ください。	-
5443	[エラーが発生しました]	メンテナンスユニット（白側）のワイパーが正常動作できていない	ワイパーが正しく装着できているか、ワイパーやワイパークリーナー付近に障害物がないか、確認してください。 プリンターを再起動しても問題が解決しない場合は、お買い上げの販売店へご連絡ください。	-
5450	[エラーが発生しました]	ファームウェアのアップデートに伴う、メンテナンスユニット（白側）の内部エラー	プリンター付近に強いノイズの発生源が無いか確認してください。 プリンターを再起動してファームウェアのアップデートをやり直してください。 問題が解決しない場合は、お買い上げの販売店へご連絡ください。	-

エラーコード	メッセージ	説明	解決方法	参照先
5451	[エラーが発生しました]	ファームウェアのアップデートに伴う、メンテナンスユニット（白側）の内部エラー	プリンター付近に強いノイズの発生源が無いか確認してください。プリンターを再起動してファームウェアのアップデートをやり直してください。 問題が解決しない場合は、お買い上げの販売店へご連絡ください。	-
5452	[エラーが発生しました]	ファームウェアのアップデートに伴う、メンテナンスユニット（白側）の内部エラー	プリンター付近に強いノイズの発生源が無いか確認してください。プリンターを再起動してファームウェアのアップデートをやり直してください。 問題が解決しない場合は、お買い上げの販売店へご連絡ください。	-
5453	[エラーが発生しました]	ファームウェアのアップデートに伴う、メンテナンスユニット（白側）の内部エラー	プリンター付近に強いノイズの発生源が無いか確認してください。プリンターを再起動してファームウェアのアップデートをやり直してください。 問題が解決しない場合は、お買い上げの販売店へご連絡ください。	-
5454	[エラーが発生しました]	ファームウェアのアップデートに伴う、メイン基板とメンテナンスユニット（白側）との通信エラー	プリンター付近に強いノイズの発生源が無いか確認してください。プリンターを再起動してファームウェアのアップデートをやり直してください。 問題が解決しない場合は、お買い上げの販売店へご連絡ください。	-
5455	[エラーが発生しました]	ファームウェアのアップデートに伴う、メイン基板とメンテナンスユニット（白側）との通信エラー	プリンター付近に強いノイズの発生源が無いか確認してください。プリンターを再起動してファームウェアのアップデートをやり直してください。 問題が解決しない場合は、お買い上げの販売店へご連絡ください。	-
5456	[エラーが発生しました]	ファームウェアのアップデートに伴う、メイン基板とメンテナンスユニット（白側）との通信エラー	プリンター付近に強いノイズの発生源が無いか確認してください。プリンターを再起動してファームウェアのアップデートをやり直してください。 問題が解決しない場合は、お買い上げの販売店へご連絡ください。	-

エラーコード	メッセージ	説明	解決方法	参照先
5457	[エラーが発生しました]	ファームウェアのアップデートに伴う、メイン基板とメンテナンスユニット（白側）との通信エラー	プリンター付近に強いノイズの発生源が無いか確認してください。 プリンターを再起動してファームウェアのアップデートをやり直してください。 問題が解決しない場合は、お買い上げの販売店へご連絡ください。	-
5458	[エラーが発生しました]	ファームウェアのアップデートに伴う、メンテナンスユニット（白側）の内部エラー	プリンターを再起動してファームウェアのアップデートをやり直してください。 問題が解決しない場合は、お買い上げの販売店へご連絡ください。	-
5459	[エラーが発生しました]	ファームウェアのアップデートに伴う、メンテナンスユニット（白側）の内部エラー	プリンターを再起動してファームウェアのアップデートをやり直してください。 問題が解決しない場合は、お買い上げの販売店へご連絡ください。	-
5461	[エラーが発生しました]	ソレノイド動作時における、メイン基板とメンテナンスユニット（白側）の状態が不整合	プリンターを再起動してファームウェアのアップデートをやり直してください。 問題が解決しない場合は、お買い上げの販売店へご連絡ください。	-
5471	[エラーが発生しました]	メンテナンスユニット（白側）とカートリッジセンサーとの通信エラー	プリンター付近に強いノイズの発生源が無いか確認してください。 プリンターを再起動しても問題が解決しない場合は、お買い上げの販売店へご連絡ください。	-
5472	[エラーが発生しました]	メンテナンスユニット（白側）とカートリッジセンサーとの通信エラー	プリンター付近に強いノイズの発生源が無いか確認してください。 プリンターを再起動しても問題が解決しない場合は、お買い上げの販売店へご連絡ください。	-
5473	[エラーが発生しました]	メンテナンスユニット（白側）とカートリッジセンサーとの通信エラー	プリンター付近に強いノイズの発生源が無いか確認してください。 プリンターを再起動しても問題が解決しない場合は、お買い上げの販売店へご連絡ください。	-
5474	[エラーが発生しました]	メンテナンスユニット（白側）とカートリッジセンサーとの通信エラー	プリンター付近に強いノイズの発生源が無いか確認してください。 プリンターを再起動しても問題が解決しない場合は、お買い上げの販売店へご連絡ください。	-

エラーコード	メッセージ	説明	解決方法	参照先
5475	[エラーが発生しました]	メンテナンスユニット（白側）とカートリッジセンサーとの通信エラー	プリンター付近に強いノイズの発生源が無いか確認してください。プリンターを再起動しても問題が解決しない場合は、お買い上げの販売店へご連絡ください。	-
5476	[エラーが発生しました]	メンテナンスユニット（白側）とカートリッジセンサーとの通信エラー	プリンター付近に強いノイズの発生源が無いか確認してください。プリンターを再起動しても問題が解決しない場合は、お買い上げの販売店へご連絡ください。	-
5477	[エラーが発生しました]	メンテナンスユニット（白側）とカートリッジセンサーとの通信エラー	プリンター付近に強いノイズの発生源が無いか確認してください。プリンターを再起動しても問題が解決しない場合は、お買い上げの販売店へご連絡ください。	-
5478	[エラーが発生しました]	メンテナンスユニット（白側）とカートリッジセンサーとの通信エラー	プリンター付近に強いノイズの発生源が無いか確認してください。プリンターを再起動しても問題が解決しない場合は、お買い上げの販売店へご連絡ください。	-
5491	[エラーが発生しました]	メンテナンスユニット（白側）の内部エラー	プリンター付近に強いノイズの発生源が無いか確認してください。プリンターを再起動しても問題が解決しない場合は、お買い上げの販売店へご連絡ください。	-
5501	[エラーが発生しました]	ブラックのサブタンクが充填されない	インクパウチ（ブラック）に異常がないか確認してください。	-
5502	[エラーが発生しました]	マゼンタのサブタンクが充填されない	インクパウチ（マゼンタ）に異常がないか確認してください。	-
5503	[エラーが発生しました]	シアンサブタンクが充填されない	インクパウチ（シアン）に異常がないか確認してください。	-
5504	[エラーが発生しました]	イエローのサブタンクが充填されない	インクパウチ（イエロー）に異常がないか確認してください。	-
5520	[エラーが発生しました]	巻き取り確認センサーのキャリブレーションに失敗した	インクカートリッジを抜いて、巻取りを確認し、再びカートリッジを正しく装着してください。プリンターを再起動しても問題が解決しない場合は、お買い上げの販売店へご連絡ください。	-

エラーコード	メッセージ	説明	解決方法	参照先
5600	[エラーが発生しました]	初期化処理中に異常なタイミングでインクパウチを確認した	プリンターを再起動しても問題が解決しない場合は、お買い上げの販売店へご連絡ください。	-
5601	[エラーが発生しました]	インクパウチの確認をしようとした際に異常を検出した	インクパウチが正しくインクカートリッジに取り付けられているか確認してください。 インクカートリッジがプリンターに正しく装着されているか確認してください。 プリンターを再起動しても問題が解決しない場合は、お買い上げの販売店へご連絡ください。	-
5602	[エラーが発生しました]	インクパウチの確認をしようとした際に異常を検出した	インクパウチが正しくインクカートリッジに取り付けられているか確認してください。 インクカートリッジがプリンターに正しく装着されているか確認してください。 プリンターを再起動しても問題が解決しない場合は、お買い上げの販売店へご連絡ください。	-
5603	[エラーが発生しました]	インクパウチの確認をしようとした際に異常を検出した	インクパウチが正しくインクカートリッジに取り付けられているか確認してください。 インクカートリッジがプリンターに正しく装着されているか確認してください。 プリンターを再起動しても問題が解決しない場合は、お買い上げの販売店へご連絡ください。	-
5801	[エラーが発生しました]	メイン基板とパネル基板又はヘッド基板との通信エラー	プリンター付近に強いノイズの発生源が無いか確認してください。 USBメモリーをプリンターに挿入している場合は、USBメモリーを外した状態でプリンターを再起動してください。 プリンターを再起動しても問題が解決しない場合は、お買い上げの販売店へご連絡ください。	-

エラーコード	メッセージ	説明	解決方法	参照先
5802	[エラーが発生しました]	メイン基板とパネル基板又はヘッド基板との通信エラー	プリンター付近に強いノイズの発生源が無いか確認してください。 USB メモリーをプリンターに挿入している場合は、USB メモリーを外した状態でプリンターを再起動してください。 プリンターを再起動しても問題が解決しない場合は、お買い上げの販売店へご連絡ください。	-
5803	[エラーが発生しました]	メイン基板とパネル基板又はヘッド基板との通信エラー	プリンター付近に強いノイズの発生源が無いか確認してください。 USB メモリーをプリンターに挿入している場合は、USB メモリーを外した状態でプリンターを再起動してください。 プリンターを再起動しても問題が解決しない場合は、お買い上げの販売店へご連絡ください。	-
5804	[エラーが発生しました]	メイン基板とパネル基板又はヘッド基板との通信エラー	プリンター付近に強いノイズの発生源が無いか確認してください。 USB メモリーをプリンターに挿入している場合は、USB メモリーを外した状態でプリンターを再起動してください。 プリンターを再起動しても問題が解決しない場合は、お買い上げの販売店へご連絡ください。	-
6004	[プラテン上に障害物あり]	障害物センサーの異常	障害物センサーを何かが覆ってないかご確認ください。 プリンターを再起動しても問題が解決しない場合は、お買い上げの販売店へご連絡ください。	-
6010	[PC データエラー]	メイン基板のEEPROM 書き込みに失敗した	エラーコードとメッセージの内容を控えて、お買い上げの販売店へご連絡ください。	-
6011	[エラーが発生しました]	メイン基板のFLASH ROM 消去に失敗した	エラーコードとメッセージの内容を控えて、お買い上げの販売店へご連絡ください。	-
6012	[エラーが発生しました]	メイン基板のFLASH ROM 書き込みに失敗した	エラーコードとメッセージの内容を控えて、お買い上げの販売店へご連絡ください。	-
6021	[バッテリー切れ]	リアルタイムクロックバッテリー切れ	エラーコードとメッセージの内容を控えて、お買い上げの販売店へご連絡ください。	-

エラーコード	メッセージ	説明	解決方法	参照先
6031	[エラーが発生しました]	プラテンボタン異常	操作パネルの上に何か乗っていないか確認してください。 お買い上げの販売店へご連絡ください。	-
6032	[エラーが発生しました]	プリントボタン異常	操作パネルの上に何か乗っていないか確認してください。 お買い上げの販売店へご連絡ください。	-
6033	[エラーが発生しました]	ストップボタン異常	操作パネルの上に何か乗っていないか確認してください。 お買い上げの販売店へご連絡ください。	-
6034	[エラーが発生しました]	Back ボタン異常	操作パネルの上に何か乗っていないか確認してください。 お買い上げの販売店へご連絡ください。	-
6035	[エラーが発生しました]	右ボタン異常	操作パネルの上に何か乗っていないか確認してください。 お買い上げの販売店へご連絡ください。	-
6036	[エラーが発生しました]	下ボタン異常	操作パネルの上に何か乗っていないか確認してください。 お買い上げの販売店へご連絡ください。	-
6037	[エラーが発生しました]	上ボタン異常	操作パネルの上に何か乗っていないか確認してください。 お買い上げの販売店へご連絡ください。	-
6038	[エラーが発生しました]	ヘッドクリーニングボタン異常	操作パネルの上に何か乗っていないか確認してください。 お買い上げの販売店へご連絡ください。	-
6039	[エラーが発生しました]	MENU/OK ボタン異常	操作パネルの上に何か乗っていないか確認してください。 お買い上げの販売店へご連絡ください。	-
6045	[エラーが発生しました]	違う機種種の LCD パネル基板が接続されている	プリンターを再起動してファームウェアのアップデートをやり直してください。その際に、ファーム更新データファイルが当機種向けのものか、確認してください。問題が解決しない場合は、お買い上げの販売店へご連絡ください。	-

エラーコード	メッセージ	説明	解決方法	参照先
6046	[エラーが発生しました]	LCD パネルファームウェアとメインファームウェアのバージョンに互換性が無い	プリンターを再起動してファームウェアのアップデートをやり直してください。その際に、ファーム更新データファイルが当機種向けのものであるか、確認してください。問題が解決しない場合は、お買い上げの販売店へご連絡ください。	-
6050	[エラーが発生しました]	巻き取り確認センサーの異常を検知した	インクカートリッジを抜いて、巻取りを確認し、再びカートリッジを正しく装着してください。プリンターを再起動しても問題が解決しない場合は、お買い上げの販売店へご連絡ください。	-
6060	[エラーが発生しました]	起動時にイーサネットに関わるハードウェアエラーを検出した	プリンターを再起動しても問題が解決しない場合は、お買い上げの販売店へご連絡ください。	-
6090	[エラーが発生しました]	メイン基板の初期設定が不足している	プリンターを再起動しても問題が解決しない場合は、お買い上げの販売店へご連絡ください。	-
6101	[エラーが発生しました]	キャリッジ動作指示異常	プリンターを再起動しても問題が解決しない場合は、お買い上げの販売店へご連絡ください。	-
6102	[エラーが発生しました]	キャリッジの停止位置に異常がある	キャリッジに何か引っかかっているか、庫内に異物がないか確認してください。また、プリンター内部の掃除をしてください。問題が解決しない場合は、お買い上げの販売店へご連絡ください。	"7-1-6. プリンター内部の清掃 >>P. 182"
6103	[エラーが発生しました]	キャップロックできない	キャリッジに何か引っかかっているか、庫内に異物がないか確認してください。また、プリンター内部の掃除をしてください。問題が解決しない場合は、お買い上げの販売店へご連絡ください。	"7-1-6. プリンター内部の清掃 >>P. 182"
6104	[エラーが発生しました]	キャリッジが動かない	キャリッジに何か引っかかっているか、庫内に異物がないか確認してください。また、プリンター内部の掃除をしてください。問題が解決しない場合は、お買い上げの販売店へご連絡ください。	"7-1-6. プリンター内部の清掃 >>P. 182"

エラーコード	メッセージ	説明	解決方法	参照先
6105	[エラーが発生しました]	キャリッジの原点初期化に失敗した	キャリッジに何か引っかかっているか、庫内に異物がないか確認してください。また、プリンター内部の掃除をしてください。 問題が解決しない場合は、お買い上げの販売店へご連絡ください。	"7-1-6. プリンター内部の清掃 >>P. 182"
6106	[エラーが発生しました]	キャリッジがフレームに衝突した	キャリッジに何か引っかかっているか、庫内に異物がないか確認してください。また、プリンター内部の掃除をしてください。 問題が解決しない場合は、お買い上げの販売店へご連絡ください。	"7-1-6. プリンター内部の清掃 >>P. 182"
6107	[エラーが発生しました]	キャリッジの反転駆動を検出した	キャリッジに何か引っかかっているか、庫内に異物がないか確認してください。また、プリンター内部の掃除をしてください。 問題が解決しない場合は、お買い上げの販売店へご連絡ください。	"7-1-6. プリンター内部の清掃 >>P. 182"
6108	[エラーが発生しました]	キャリッジの速度の異常低下を検出した	キャリッジに何か引っかかっているか、庫内に異物がないか確認してください。また、プリンター内部の掃除をしてください。 問題が解決しない場合は、お買い上げの販売店へご連絡ください。	"7-1-6. プリンター内部の清掃 >>P. 182"
6109	[エラーが発生しました]	キャリッジが印刷範囲内で異常停止した	キャリッジに何か引っかかっているか、庫内に異物がないか確認してください。また、プリンター内部の掃除をしてください。 問題が解決しない場合は、お買い上げの販売店へご連絡ください。	"7-1-6. プリンター内部の清掃 >>P. 182"
6110	[エラーが発生しました]	キャリッジがロッカー位置から出られない	キャリッジに何か引っかかっているか、庫内に異物がないか確認してください。また、プリンター内部の掃除をしてください。 問題が解決しない場合は、お買い上げの販売店へご連絡ください。	"7-1-6. プリンター内部の清掃 >>P. 182"
6111	[エラーが発生しました]	キャリッジがキャッピングできない	キャリッジに何か引っかかっているか、庫内に異物がないか確認してください。 また、プリンター内部の掃除をしてください。 問題が解決しない場合は、お買い上げの販売店へご連絡ください。	"7-1-6. プリンター内部の清掃 >>P. 182"

エラーコード	メッセージ	説明	解決方法	参照先
6119	[エラーが発生しました]	キャリッジ動作が完了しない	プリンターを再起動しても問題が解決しない場合は、お買い上げの販売店へご連絡ください。	-
6130	[エラーが発生しました キャリッジを調整してください]	キャリッジ速度の異常低下	キャリッジを掃除してください。その後、キャリッジスピードの調整を行ってください。	"7-1-6. プリンター内部の清掃 >>P. 182"
6131	[エラーが発生しました キャリッジを調整してください]	キャリッジ速度の異常超過	キャリッジを掃除してください。その後、キャリッジスピードの調整を行ってください。	"7-1-6. プリンター内部の清掃 >>P. 182" "7-4-1. キャリッジスピードの調整 >>P. 205"
6132	[エラーが発生しました キャリッジを調整してください]	キャリッジの停止位置に異常がある	キャリッジを掃除してください。その後、キャリッジスピードの調整を行ってください。	"7-1-6. プリンター内部の清掃 >>P. 182" "7-4-1. キャリッジスピードの調整 >>P. 205"
6133	[エラーが発生しました]	キャリッジ速度調整の異常 (リバーズ)	キャリッジに何か引っかかっているか、庫内に異物がないか確認してください。また、プリンター内部の掃除をしてください。問題が解決しない場合は、お買い上げの販売店へご連絡ください。	"7-1-6. プリンター内部の清掃 >>P. 182"
6134	[エラーが発生しました]	キャリッジ速度調整の異常 (フォワード)	キャリッジに何か引っかかっているか、庫内に異物がないか確認してください。また、プリンター内部の掃除をしてください。問題が解決しない場合は、お買い上げの販売店へご連絡ください。	"7-1-6. プリンター内部の清掃 >>P. 182"
6220	[エラーが発生しました]	カラーヘッド温度異常	ヘッドのケーブルが外れていないか確認してください。プリンターを再起動しても問題が解決しない場合は、お買い上げの販売店へご連絡ください。	-
6221	[エラーが発生しました]	白ヘッド温度異常	ヘッドのケーブルが外れていないか確認してください。プリンターを再起動しても問題が解決しない場合は、お買い上げの販売店へご連絡ください。	-
6230	[エラーが発生しました]	カラーヘッド電圧異常	ヘッドのケーブルが外れていないか確認してください。問題が解決しない場合は、お買い上げの販売店へご連絡ください。	-

エラーコード	メッセージ	説明	解決方法	参照先
6231	[エラーが発生しました]	白ヘッド電圧異常	ヘッドのケーブルが外れていないか確認してください。 問題が解決しない場合は、お買い上げの販売店へご連絡ください。	-
6240	[エラーが発生しました]	カラーヘッドFFC異常	ヘッドのケーブルが外れていないか確認してください。 プリンターを再起動しても問題が解決しない場合は、お買い上げの販売店へご連絡ください。	-
6241	[エラーが発生しました]	白ヘッドFFC異常	ヘッドのケーブルが外れていないか確認してください。 プリンターを再起動しても問題が解決しない場合は、お買い上げの販売店へご連絡ください。	-
7000	[エラーが発生しました]	システムコールエラー	エラーコードとメッセージの内容を控えて、お買い上げの販売店へご連絡ください。	-
7012	[エラーが発生しました]	ファームウェアが内部エラーを検出した	プリンターを再起動しても問題が解決しない場合は、エラーコードとメッセージの内容を控えて、お買い上げの販売店へご連絡ください。	-
7013	[エラーが発生しました]	一般プログラムエラー	エラーコードとメッセージの内容を控えて、お買い上げの販売店へご連絡ください。	-
7015	[エラーが発生しました]	印刷が終わらないので次の印刷データを受信できない	印刷データは、プリンターが印刷をしていないときに送信してください。	-
7020	[エラーが発生しました]	白インク循環に伴う内部エラー	プリンターを再起動しても問題が解決しない場合は、エラーコードとメッセージの内容を控えて、お買い上げの販売店へご連絡ください。	-
7021	[エラーが発生しました]	白インク攪拌に伴う内部エラー	プリンターを再起動しても問題が解決しない場合は、エラーコードとメッセージの内容を控えて、お買い上げの販売店へご連絡ください。	-

上記以外のエラーコードが表示された場合や、解決方法に従っても改善されない場合には、お買い上げの販売店へご相談ください。

11 仕様

11-1. 装置

印刷方式	カラーインクジェット方式による直接衣類印刷			
ヘッド	個数	2 個		
解像度	最大	1200dpi × 1200dpi		
インク	種類	水性顔料インク		
	色数	CMYKW5 色		
給材方式	プラテン搬送方式			
対応メディア (サイズ/厚み)	サイズ	355.6 mm × 406.4 mm (標準プラテン)		
	厚み	~30 mm		
印刷可能領域	最大	406.4 mm × 533.4 mm		
インターフェイス	USB2.0、LAN (10BASE-T、100BASE-TX、1000BASE-T)、USB メモリー			
外形寸法	1400mm (幅) × 1300mm (奥行き) × 550mm (高さ)			
重量	128kg (プラテンを含む)			
設置条件 動作環境	電源	単相 100V-240V、50/60Hz		
	消費電力	動作時：80W 以下		
	温湿度 環境	印刷推奨 環境	温度：18~30°C 湿度：35~85% (結露なきこと)	<p>湿度 (%)</p> <p>■ 印刷保証範囲 ■ 動作保証範囲 ■ 保管時</p> <p>85 80 70 60 50 40 37 35 30 20</p> <p>10 15 18 20 25 29 30 35 40</p> <p>X0394</p>
		動作可能 環境	温度：10~35°C 湿度：20~85% (結露なきこと)	
保管環境		温度：0~40°C 湿度：20~85% (結露なきこと)		
印刷方向	双方向、片方向			
定着条件	コンベヤーオープン (推奨)：160°Cで3.5分、またはヒートプレス：180°Cで35秒。 * 定着までの時間と温度は定着機によって異なります。			
前処理	白インクを使って印刷する場合は前処理が必要です。 印刷前にローラーまたは前処理機で塗布後、必ずヒートプレスで乾かしてください。			

11-2. ソフトウェア

OS	macOS 10.14 Mojave、macOS 10.15 Catalina、Windows 8.1 (64bit)、Windows 10 (64bit)
最低動作環境	2GHz 以上の CPU 4GB 以上の RAM
ディスプレイ解像度	XGA (1024 × 768) 以上
出力	プリンタドライバー、GTX Graphics Lab
高度な画像編集のためのアプリケーション	Adobe® Photoshop CC2020/CC2019、Adobe® Illustrator CC2020/CC2019、CorelDRAW® 2018/2019 (Windows 版)

11-3. インク、充填剤、洗浄液、前処理剤

11-3-1. インク

名称	ブラック／マゼンタ／シアン／イエローインクパウチ	
有効期限	パウチパックに記載された期限（常温で保管時）	
保管温度	0～40℃	
保管時の注意	<ul style="list-style-type: none"> ・直射日光を避けて保管してください。 ・子供の手が届かないところに保管してください。 ・火気、熱源及び酸化物質を避けて保管してください。 	
容量	350ml／500ml／700ml	
梱包時外形寸法	1 個入り	518 mm（幅）×133 mm（奥行）×48 mm（高さ）（350ml／500ml／700ml 共通）
	12 個入り	538 mm（幅）×290 mm（奥行）×378 mm（高さ）（350ml／500ml／700ml 共通）

名称	白インクパウチ	
有効期限	パウチパックに記載された期限（常温で保管時）	
保管温度	0～40℃	
保管時の注意	<ul style="list-style-type: none"> ・直射日光を避けて保管してください。 ・子供の手が届かないところに保管してください。 ・火気、熱源及び酸化物質を避けて保管してください。 	
容量	500ml／700ml	
梱包時外形寸法	2 個入り	518 mm（幅）×133 mm（奥行）×87 mm（高さ）
	12 個入り	538 mm（幅）×290 mm（奥行）×295 mm（高さ）

11-3-2. 充填剤

名称	充填剤パウチ	
有効期限	パウチパックに記載された期限（常温で保管時）	
保管温度	0～40℃	
保管時の注意	<ul style="list-style-type: none"> ・直射日光を避けて保管してください。 ・子供の手が届かないところに保管してください。 ・火気、熱源及び酸化物質を避けて保管してください。 	
容量	700 ml	
梱包時外形寸法	1 個入り	518 mm（幅）×133 mm（奥行）×48 mm（高さ）
	12 個入り	538 mm（幅）×290 mm（奥行）×378 mm（高さ）

11-3-3. 洗浄液

名称	洗浄液	
有効期限	容器に記載された期限（常温で保管時）	
保管温度	0～40℃	
保管時の注意	<ul style="list-style-type: none"> ・直射日光を避けて保管してください。 ・子供の手が届かないところに保管してください。 ・火気、熱源及び酸化物質を避けて保管してください。 ・容器は密栓して、換気良好な冷暗所に貯蔵してください。 	
容量	1.8 L、5 L	
梱包時外形寸法	1.8 L(6 個入り)	486 mm（幅）×346 mm（奥行）×360 mm（高さ）
	5 L(4 個入り)	406 mm（幅）×406 mm（奥行）×407 mm（高さ）

11-3-4. 前処理剤

名称	前処理剤	
有効期限	外箱に記載された期限（常温で保管時）	
保管温度	0~40℃	
保管時の注意	<ul style="list-style-type: none"> ・ 直射日光を避けて保管してください。 ・ 子供の手が届かないところに保管してください。 ・ 火気、熱源及び酸化物質を避けて保管してください。 ・ 容器は密栓して、換気良好な冷暗所に貯蔵してください。 	
容量	20 kg、5 kg	
梱包時外形寸法	1 個入り	265 mm（幅）×265 mm（奥行）×400 mm（高さ）（20 kg）
	4 個入り	456 mm（幅）×320 mm（奥行）×318 mm（高さ）（5 kg）

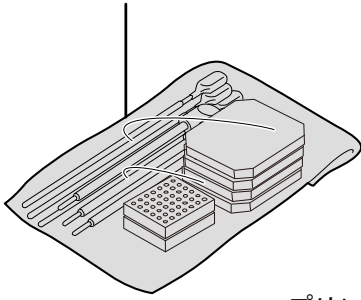
11-4. 消耗品、オプション品、交換部品

消耗品、オプション品、交換部品について

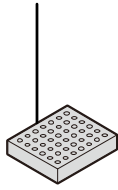
- 消耗品 : 印刷する際に必要な部品
- オプション品 : お客さまの使用状況に応じて注文していただく部品
- 交換部品 : 最適な状態で使用していただくために定期的にメンテナンスが必要な部品

消耗品		コード No.	オプション品		コード No.
ブラックインクパウチ	350 ml	GCX-4K35-1	オーバーサイズプラテン X (16"×21"/406×533 mm)		SB6992
	500 ml	GCX-4K50-1	プラテンシート 16×21		SB7242
	700 ml	GCX-4K70-1	ラージプラテン X (16"×18"/406×457 mm)		SB6994
マゼンタインクパウチ	350 ml	GCX-4M35-1	プラテンシート 16×18		SB6995
	500 ml	GCX-4M50-1	アダルトプラテン X (14"×16"/356×406 mm)		SB6996
	700 ml	GCX-4M70-1	プラテンシート 14×16		SB6667
シアンインクパウチ	350 ml	GCX-4C35-1	ユースプラテン X (10"×12"/254×305 mm)		SB6998
	500 ml	GCX-4C50-1	プラテンシート 10×12		SB6999
	700 ml	GCX-4C70-1	ベビープラテン X (7"×8"/178×203 mm)		SB7001
イエローインクパウチ	350 ml	GCX-4Y35-1	プラテンシート 7×8		SB7002
	500 ml	GCX-4Y50-1	前処理ローラー		SB1290
	700 ml	GCX-4Y70-1	ボトルクミ (廃インクタンク)		SB2582
白インクパウチ	500 ml	GCX-4W50	キャッピングパウチ		SB5696
	700 ml	GCX-4W70			
洗浄液	1.8 L	GCX-4E02	交換部品	コード No.	
	5 L	GCX-4E05	プリントヘッド (カラー)		SC0764
前処理剤	5 kg	GCX-4P05	プリントヘッド (白)		SB8571
	20 kg	GCX-4P20	ドライバー		SC1681
充填剤パウチ	700 ml	GCX-4S70	フィルター		SB7093
			ワイパー		SB7870
フルメンテナンスキット <内容物> クリーンスティック R クリーンスティック T フラッシングフォーム ファンフィルター			グリース		SB3229
		SC0934	カートリッジ (白用)		SB5495
			カートリッジ C (カラー用)		SB6875
			洗浄カップ		SB6925
ワイパークリーナー	2 個組	SB6673	ピンセット		117466100
フラッシングフォーム	2 個組	SC0935			
ファンフィルター	2 個組	SB7007			
クリーンスティック R	50 本組	SB7008			
クリーンスティック T	50 本組	SC0032			

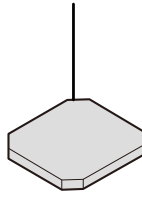
フルメンテナンスキット



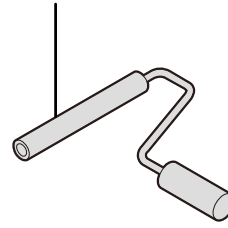
フラッシングフォーム



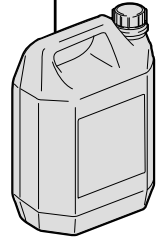
ファンフィルター



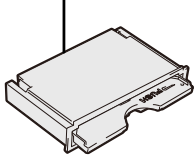
前処理ローラー



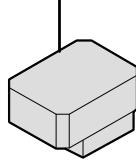
ボトルクミ
(廃インクタンク)



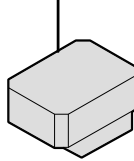
ワイパークリーナー



プリントヘッド
(カラー)



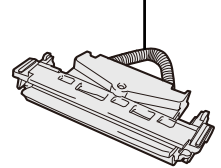
プリントヘッド
(白)



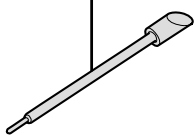
フィルター



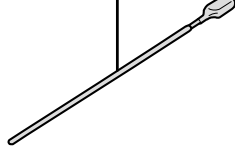
ワイパー



クリーン
スティック R



クリーン
スティック T



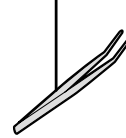
グリース



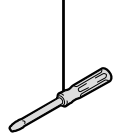
洗浄カップ



ピンセット



ドライバー



X0395



本製品の使い方やアフターサービスについてご不明の場合は
お買い上げの販売店または下記「ガーメントプリンター専用ダイヤル」までお問い合わせください。

■お問合せ先

ブラザー販売株式会社

〒467-8577 名古屋市瑞穂区苗代町 15-1 TEL: 0570-074-116 (ガーメントプリンター専用ダイヤル)

ご利用時間 受付時間／平日 (月曜日～金曜日)
9:00～12:00・13:00～17:30

休業日／土曜日、日曜日、祝日および当社指定休日

* 製品改良のため、本書の内容の一部がお買い上げの製品と異なる場合がありますのでご了承ください。

ブラザー工業株式会社 <http://www.brother.co.jp/>

〒448-0803 刈谷市野田町北地藏山 1 番地 5 TEL: 0566-25-5031