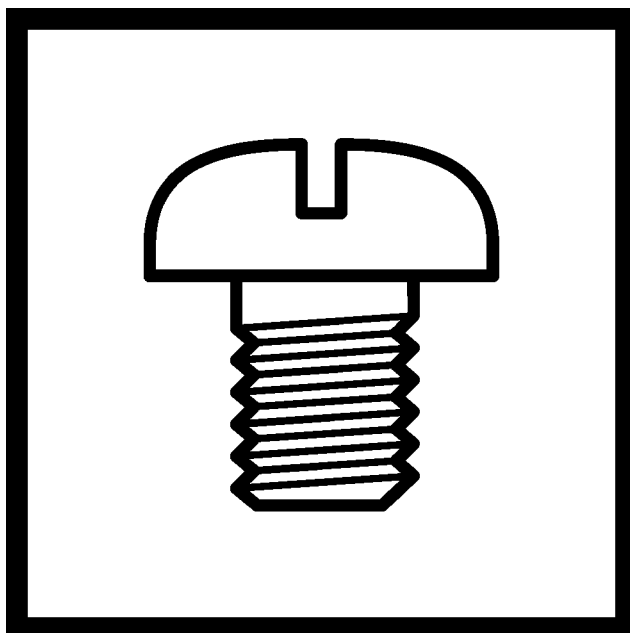


GTX pro

パーツブック
PARTS BOOK

ガーメントプリンター
GARMENT PRINTER



brother

The latest parts information, refer to the Parts Navigation. <http://partsbook.brother.co.jp/partsnavi/eng/>

パーツブックご利用に際して

1. この本は、2020年6月のデータに基づいて作成されたものです。
2. 部品は予告なしに設計変更される場合があります。
3. 組単位で補給する部品は、破線で示してあります。
4. イラスト中で数字(REF.NO)に“+”がついている部品は、機種または仕様により異なります。
詳細は、リストを参照してください。

目 次

A. フレーム関係	1
B. カバー関係	3
C. プラテン関係	7
D. キャリッジ関係	9
E. メンテナンス関係	13
F1. インク供給	17
F2. インク供給	19
H. 電装品関係	23
J. 操作パネル関係	25
K. 付属品関係	27
Co. 消耗品とオプション部品	29
Wa1. 警告ラベル	31
Wa2. 警告ラベル	32
Wa3. 警告ラベル	33
索引	34

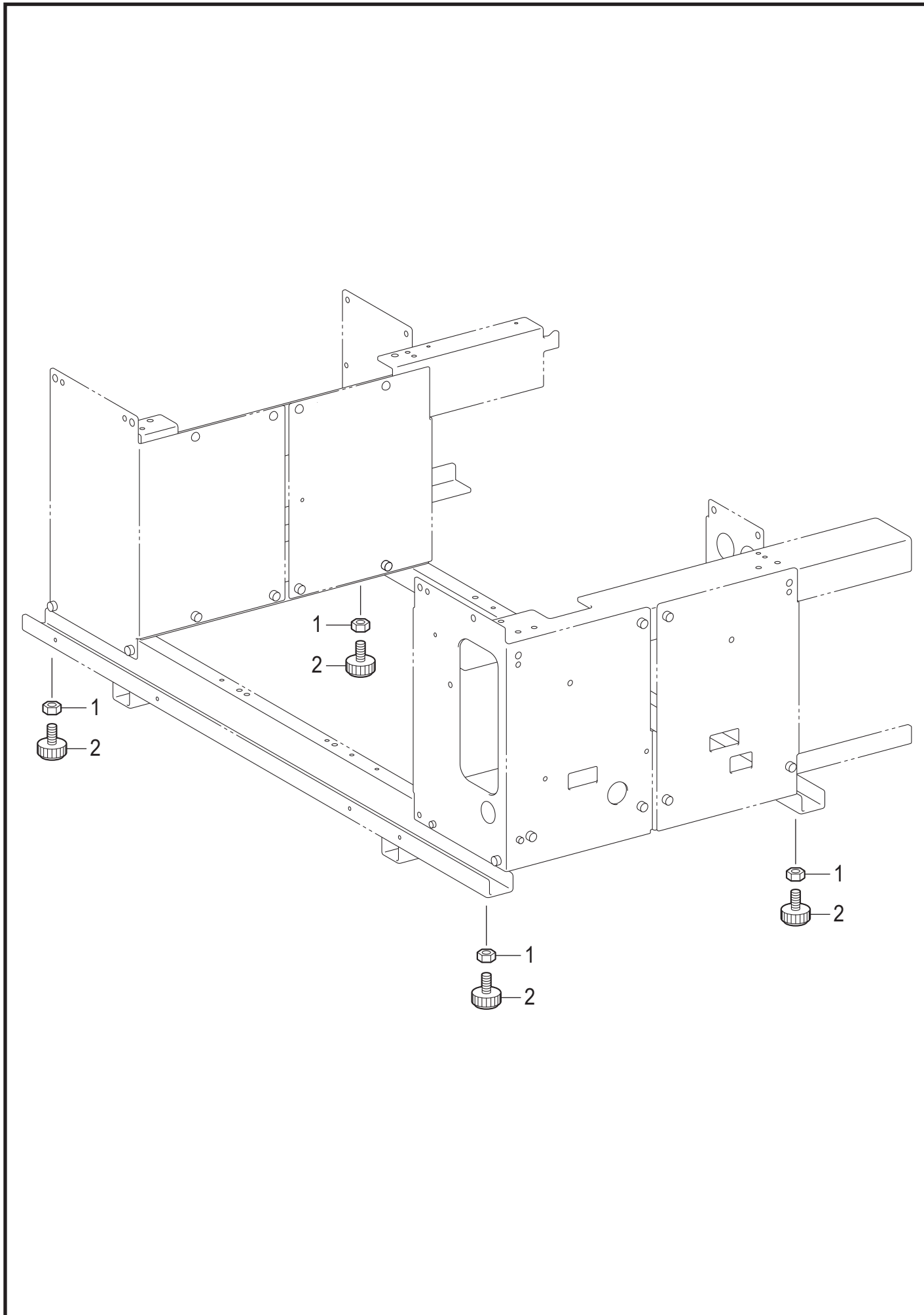
Notes for using this parts book

1. This book was prepared based on information available in June 2020.
2. Parts are subject to changes in design without prior notice.
3. Parts supplied as complete assemblies are circled by a dotted line.
4. The part which has the symbol "+" on its number (REF.NO) in the figure differs depending on the machine model or specification. For details, refer to the parts list.

CONTENTS

A. Frame mechanism	1
B. Cover mechanism	3
C. Platen mechanism	7
D. Carriage mechanism	9
E. Maintenance mechanism	13
F1. Ink supply mechanism	17
F2. Ink supply mechanism	19
H. Power supply equipment	23
J. Operation panel	25
K. Accessories	27
Co. Consumables & Option parts	29
Wa1. Warning labels	31
Wa2. Warning labels	32
Wa3. Warning labels	33
Index	34

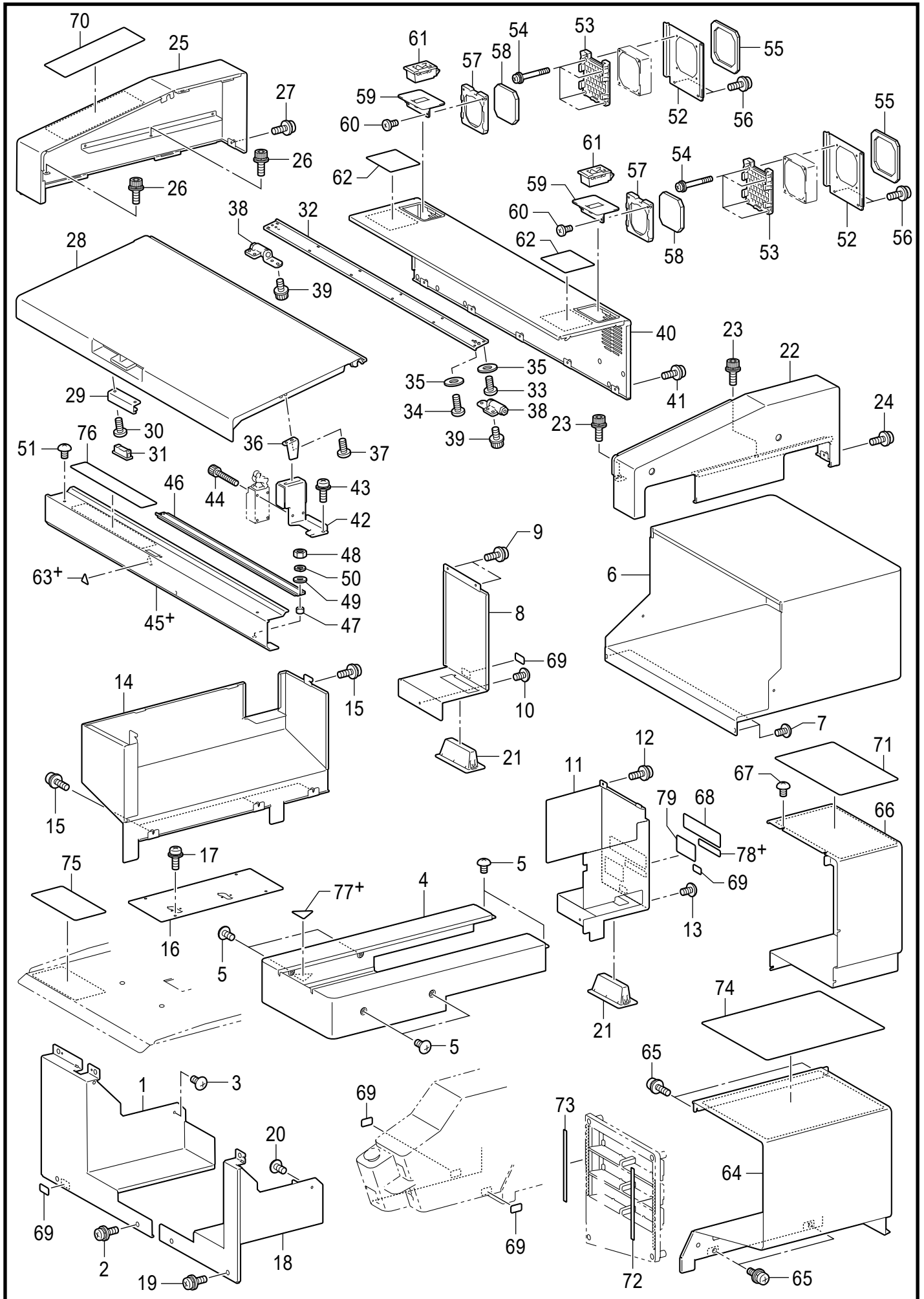
A. フレーム関係 / Frame mechanism



A. フレーム関係 / Frame mechanism

REF.NO	CODE	QTY	品名	NAME OF PARTS	RM
1	021100206	4	2シュナット10	NUT 2 M10	
2	SB2720101	4	アジスター	ADJUSTER	

B. カバー関係 / Cover mechanism

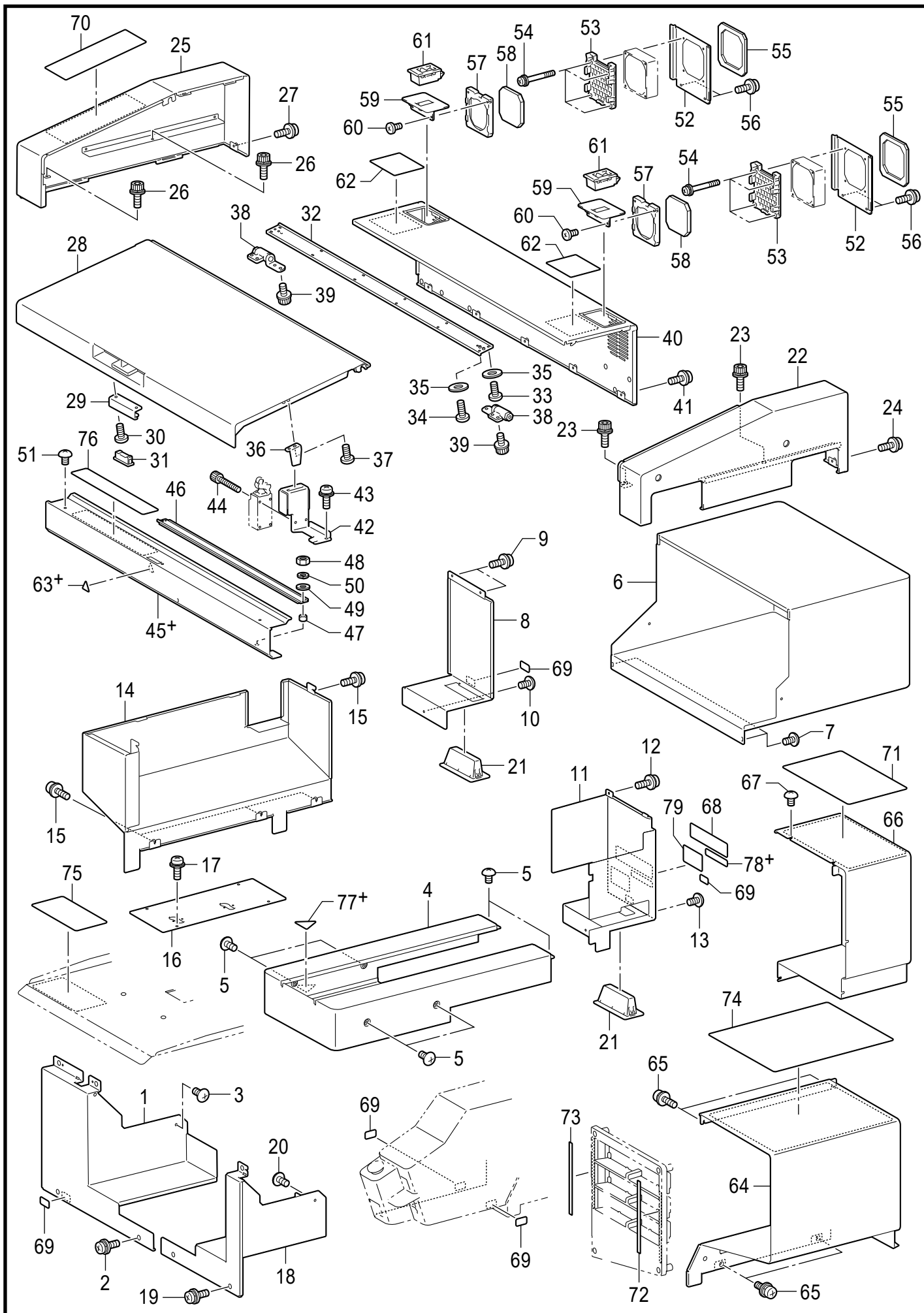


GTX pro-053

B. カバー関係 / Cover mechanism

REF.NO	CODE	QTY	品名	NAME OF PARTS	RM
1	SC0546001	1	カバーDL A	COVER DL A	
2	SB4606001	4	+ナベザクミ4X10DB	SCREW PAN (S/P WASHER) M4X10	
3	008400607	1	+トラスコ4X6	SCREW TRUSS M4X6	
4	SB5583001	1	カバーPF	COVER PF	
5	008400607	6	+トラスコ4X6	SCREW TRUSS M4X6	
6	SB5584001	1	カバーPB	COVER PB	
7	008400607	2	+トラスコ4X6	SCREW TRUSS M4X6	
8	SB5585001	1	カバーDBL	COVER DBL	
9	SB4606001	2	+ナベザクミ4X10DB	SCREW PAN (S/P WASHER) M4X10	
10	008400607	1	+トラスコ4X6	SCREW TRUSS M4X6	
11	SC1407001	1	カバーDBR A	COVER DBR A	
12	SB4606001	1	+ナベザクミ4X10DB	SCREW PAN (S/P WASHER) M4X10	
13	008400607	1	+トラスコ4X6	SCREW TRUSS M4X6	
14	SB5587001	1	カバーL	COVER L	
15	SB4606001	5	+ナベザクミ4X10DB	SCREW PAN (S/P WASHER) M4X10	
16	SC0601001	1	カバーメンテDGTXA	COVER MENT D GTXA	
17	SB4606001	4	+ナベザクミ4X10DB	SCREW PAN (S/P WASHER) M4X10	
18	SC0547001	1	カバーDR A	COVER DR A	
19	SB4606001	3	+ナベザクミ4X10DB	SCREW PAN (S/P WASHER) M4X10	
20	008400607	1	+トラスコ4X6	SCREW TRUSS M4X6	
21	SB6226001	2	トツテ	HANDLE	
22	SB5350101	1	カバーUR	COVER UR	
23	S55479001	2	アナボルトザクミ4X8	BOLT SOCKET (S/P WASHER) M4X8	
24	SB4606001	1	+ナベザクミ4X10DB	SCREW PAN (S/P WASHER) M4X10	
25	SB5351101	1	カバーUL	COVER UL	
26	S55479001	2	アナボルトザクミ4X8	BOLT SOCKET (S/P WASHER) M4X8	
27	SB4606001	1	+ナベザクミ4X10DB	SCREW PAN (S/P WASHER) M4X10	
28	SB8376201	1	カバーUFサブクミ	COVER UF SUB ASSY	
29	SB5354101	1	マグネットキャッチホジイタ	MAGNETIC CATCHES SUPPORT PLATE	
30	085300816	2	バインドPタイト3X8	TAPTITE BIND P M3X8	
31	SB5366001	1	マグネットキャッチ	MAGNETIC CATCHES	
32	SB5355001	1	ステーカバーUF	STAY COVER UF	
33	085300816	6	バインドPタイト3X8	TAPTITE BIND P M3X8	
34	085301016	6	バインドPタイト3X10	TAPTITE BIND P M3X10	
35	026030236	12	ヒラザガネミガキ3	WASHER PLAIN M 3	
36	SB5356001	1	スイッチドグ	SWITCH DOG	
37	085301016	2	バインドPタイト3X10	TAPTITE BIND P M3X10	
38	SB5367001	2	トルクヒンジ	TORQUE HINGE	
39	S55481001	8	アナボルトザクミ4X12	BOLT SOCKET (S/P WASHER)M4X12	
40	SC0471001	1	カバーUB A	COVER UB A	
41	SB4606001	5	+ナベザクミ4X10DB	SCREW PAN (S/P WASHER) M4X10	
42	SB5358001	1	スイッチホルダ	SWITCH HOLDER	
43	SB4606001	2	+ナベザクミ4X10DB	SCREW PAN (S/P WASHER) M4X10	
44	018402536	2	アナボルト4X25	BOLT SOCKET M4X25	
45+	SC0472001	1	<中国向以外> エンコーダカバーF PRO	<Except for China> ENCODER COVER F PRO	
45+	SC1701001	1	<中国向> エンコーダカバーF PRO/C	<For China only> ENCODER COVER F PRO/CN	
46	SC0179001	1	スポンジホジイタクミ	SPONGE SUPPORT PLATE ASSY	
47	SC0181001	2	スペーサー	SPACER	
48	021300206	2	2シュナット3	NUT 2 M3	
49	026030233	2	ヒラザガネミガキ3	WASHER PLAIN M3	
50	028030243	2	バネザガネ2-3	WASHER, SPRING 2-3	
51	008400607	3	+トラスコ4X6	SCREW TRUSS M4X6	
52	SB5360001	2	ファンブラケット	FAN BRACKET	
53	SB5361001	2	ファンガード	FAN GUARD	
54	0A4404006	8	+ナベザクミ4X40DA	SCREW PAN (S/P WASHER) M4X40	
55	SB5362001	2	スポンジシートX	SPONGE SHEET X	
56	SB4606001	4	+ナベザクミ4X10DB	SCREW PAN (S/P WASHER) M4X10	
57	SB5363001	2	フィルターカバー	FILTER COVER	

B. カバー関係 / Cover mechanism

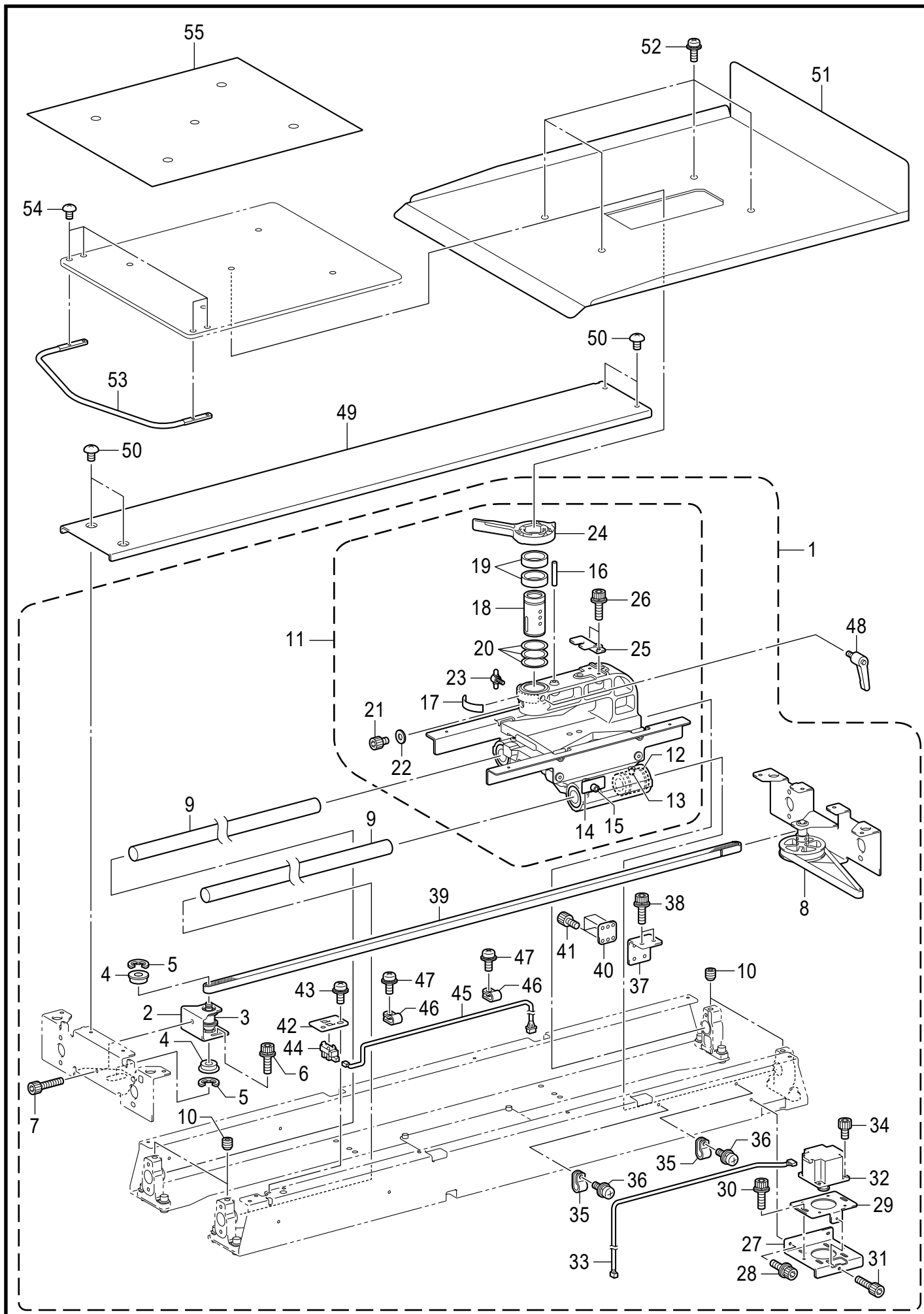


GTX pro-053

B. カバー関係 / Cover mechanism

REF.NO	CODE	Q'TY	品名	NAME OF PARTS	RM
58	SB7007001	1	ファンフィルターセット (2個組)	FAN FILTER SET(2 pcs)	
59	SC0473001	2	フィルタカバーシジイタ A	FILTER COVER SUPPORT PLATE A	
60	085300816	4	バインドPタイト3X8	TAPTITE BIND P M3X8	
61	SB6617001	2	ラッチスベリドメクミ	LATCHES NON-SLIP ASSY	
62	SC0043001	2	ラベルカイテン	LABEL ROTATION	
			<中国向以外>	<Except for China>	
63+	SC0265001	1	ラベルケガ	LABEL INJURY	
			<中国向>	<For China only>	
63+	SC0041001	1	ラベルケガ	LABEL INJURY	
64	SC2533001	1	カートリッジカバーA ASSY	CARTRIDGE COVER A ASSY	
65	SB4606001	4	+ナベザクミ4X10DB	SCREW PAN (S/P WASHER) M4X10	
66	SC0800101	1	カートリッジカバーB B	CARTRIDGE COVER B B	
67	008400807	5	+トラスコ4X8	SCREW TRUSS M4X8	
68	SB8096101	1	ラベルカンデン6カコク	LABEL ELECTRICAL SHOCK 36X150	
69	SB5863001	5	トッテラベル	HANDLE POSITION LABEL	
70	SB6497101	1	ラベルインク230X80	LABEL INK 230X80	
71	SB6498101	1	ラベルセッチ275X170	LABEL SETTING 275X170	
72	SB6630001	1	カラーシジラベルミギ	COLOR CHECK LABEL R	
73	SB6631001	1	カラーシジラベルヒダリ	COLOR CHECK LABEL L	
74	SB6638101	1	メモシヨウホウホウ	NOTE USAGE	
75	SB2957301	1	ラベルプラテンチュウイ	LABEL PLATEN INJURY	
76	SC1612001	1	メンテチュウイラベルGTXA	MAINTENANCE CAUTION LABEL GTXA	
			<中国向以外>	<Except for China>	
77+	SC0265002	1	ラベルケガ	LABEL INJURY	
			<中国向>	<For China only>	
77+	SC0041002	1	ラベルケガ	LABEL INJURY	
			<日本向>	<For Japan only>	
78+	SA9220001	1	VCCIラベル	VCCI LABEL	
			<欧州向>	<For Europe only>	
78+	SB2243101	1	ラベルPEクラスI14X88	LABEL PE CLASS I 14X88	
			<中国、欧州向>	<For China and Europe>	
79	SC1689001	1	ラベルチャイナ10WEEE	LABEL CHN 10 AND WEEE GTX422	

C. プラテン関係 / Platen mechanism

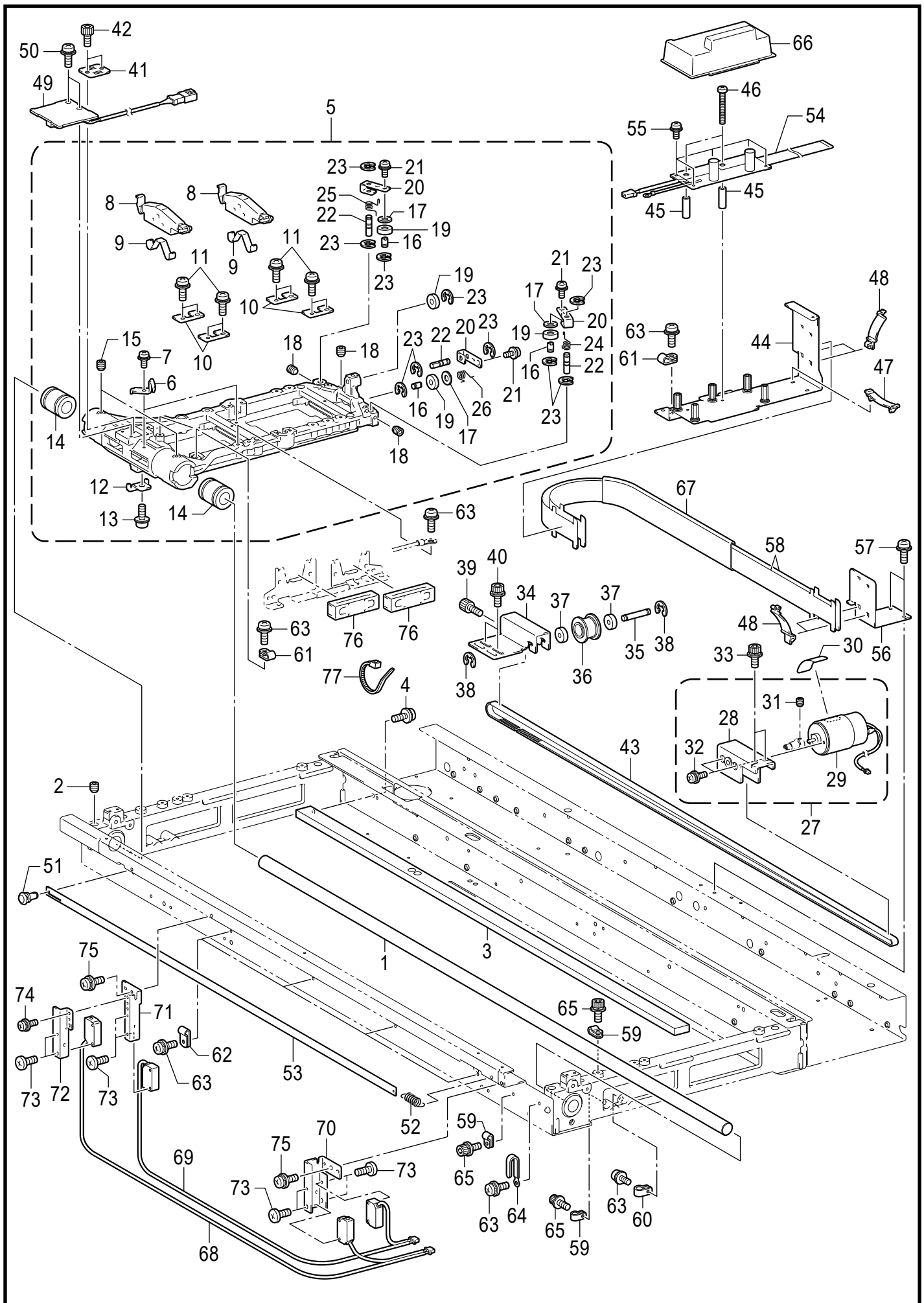


GTX pro-262

C. プラテン関係 / Platen mechanism

REF.NO	CODE	QTY	品名	NAME OF PARTS	RM
1	SB2186201	1	プラテンユニット	PLATEN UNIT	
2	SB2193001	1	プーリーダイ	PULLEY BASE	
3	SB2194001	1	プーリージクフ	PULLEY SHAFT F	
4	070688850	2	Rタマジクウケ688ZZ	BALL BEARING RADIAL 688ZZ	
5	048060346	2	トメワE6	RETAINING RING E6	
6	S55481001	2	アナボルトザクミ4X12	BOLT SOCKET (S/P WASHER)M4X12	
7	018402036	1	アナボルト4X20	BOLT SOCKET M4X20	
8	SB2198101	1	プーリーササエイタRクミ	PULLEY SUPPORT PLATE R ASSY	
9	SB2205001	2	プラテンガイドシャフト	PLATEN GUIDE SHAFT	
10	012060636	4	アナヒラ6X6	SET SCREW SOCKET (FT) M6X6	
11	SB2206001	1	プラテンアームクミ	PLATEN ARM ASSY	
12	SB5107001	4	ボールブッシュ20	BALL BUSH 20	
13	012500536	4	アナヒラ5X5	SET SCREW SOCKET (FT) M5X5	
14	SB2208001	1	センサードグ	SENSOR DOG	
15	018400836	1	アナボルト4X8	BOLT SOCKET M4X8	
16	047603642	1	スプリングピンAW6	PIN SPRING ROLL AW6	
17	SB6482001	1	タカサメモリシール	HEIGHT SCALE LABEL	
18	SB6483001	1	プラテンジクウケ	BUSH PLATEN SHAFT	
19	SB6484001	2	タカサチョウセツカラー	HEIGHT ADJUST COLLOR	
20	SB6487001		タカサチョウセツスペーサ	HEIGHT ADJUST SPACER	
21	018400536	1	アナボルト4X5	BOLT SOCKET M4X5	
22	026040236	1	ヒラザガネミガキ4	WASHER PLAIN M 4	
23	SB9045001	1	ジクウケホジネジクミ	BUSH SUPPORT SCREW ASSY	
24	SB6485001	1	タカサチョウセツレバー	HEIGHT ADJUST LEVER	
25	SB6481001	1	プラテンイチギメイタ	PLATEN POSITIONING PLATE	
26	S55481001	2	アナボルトザクミ4X12	BOLT SOCKET (S/P WASHER)M4X12	
27	SB2212001	1	モーターベース	MOTOR BASE	
28	S55481001	2	アナボルトザクミ4X12	BOLT SOCKET (S/P WASHER)M4X12	
29	SB2213001	1	モータートリツケイタ	MOTOR BRACKET	
30	S55481001	2	アナボルトザクミ4X12	BOLT SOCKET (S/P WASHER)M4X12	
31	018402036	1	アナボルト4X20	BOLT SOCKET M4X20	
32	SB5345001	1	プラテンパルスモータ	PLATEN PULSE MOTOR	
33	SB5614001	1	プラテンモータハーネス	HARNESS PLATEN MOTOR	
34	018400836	4	アナボルト4X8	BOLT SOCKET M4X8	
35	S00480000	2	コードホルダ#5	CORD HOLDER 5N	
36	0A5400806	2	+ナベザクミ4X8DB	SCREW PAN (S/P WASHER) M4X8	
37	SB2214001	1	ベルトトリツケイタ	BELT SETTING PLATE	
38	S55481001	2	アナボルトザクミ4X12	BOLT SOCKET (S/P WASHER)M4X12	
39	SB5106001	1	プラテンベルト	PLATEN BELT	
40	SB2615001	1	ベルトホルダ	BELT HOLDER	
41	018400836	4	アナボルト4X8	BOLT SOCKET M4X8	
42	SB2215001	1	センサーホルダ	SENSOR HOLDER	
43	0A5400806	1	+ナベザクミ4X8DB	SCREW PAN (S/P WASHER) M4X8	
44	LG2239001	1	PHINTSG-2482A	PHOTO INTERRUPTER:SG-2482A	
45	SB5068001	1	プラテンゲンテンハーネス	HARNESS PLATEN ORG	
46	S10243000	2	ナイロンクランプNK-3N	CORD HOLDER:NK-3N	
47	0A5400806	2	+ナベザクミ4X8DB	SCREW PAN (S/P WASHER) M4X8	
48	SB3080001	1	クランプレバーM6L15	CLAMP LEVER M6L15	
49	SB2203001	1	カバーPC	COVER PC	
50	008400607	4	+トラスコ4X6	SCREW TRUSS M4X6	
51	SB2502001	1	Tシャツトレイ	T-SHIRT TRAY	
52	SB4606001	4	+ナベザクミ4X10DB	SCREW PAN (S/P WASHER) M4X10	
53	SA5622001	1	シヨルダ-バー	SHOULDER BAR	
54	008400606	4	+トラスコ4X6	SCREW TRUSS M4X6	
55	SB6667001	1	プラテンシート	PLATEN SHEET	

D. キャリッジ関係 / Carriage mechanism

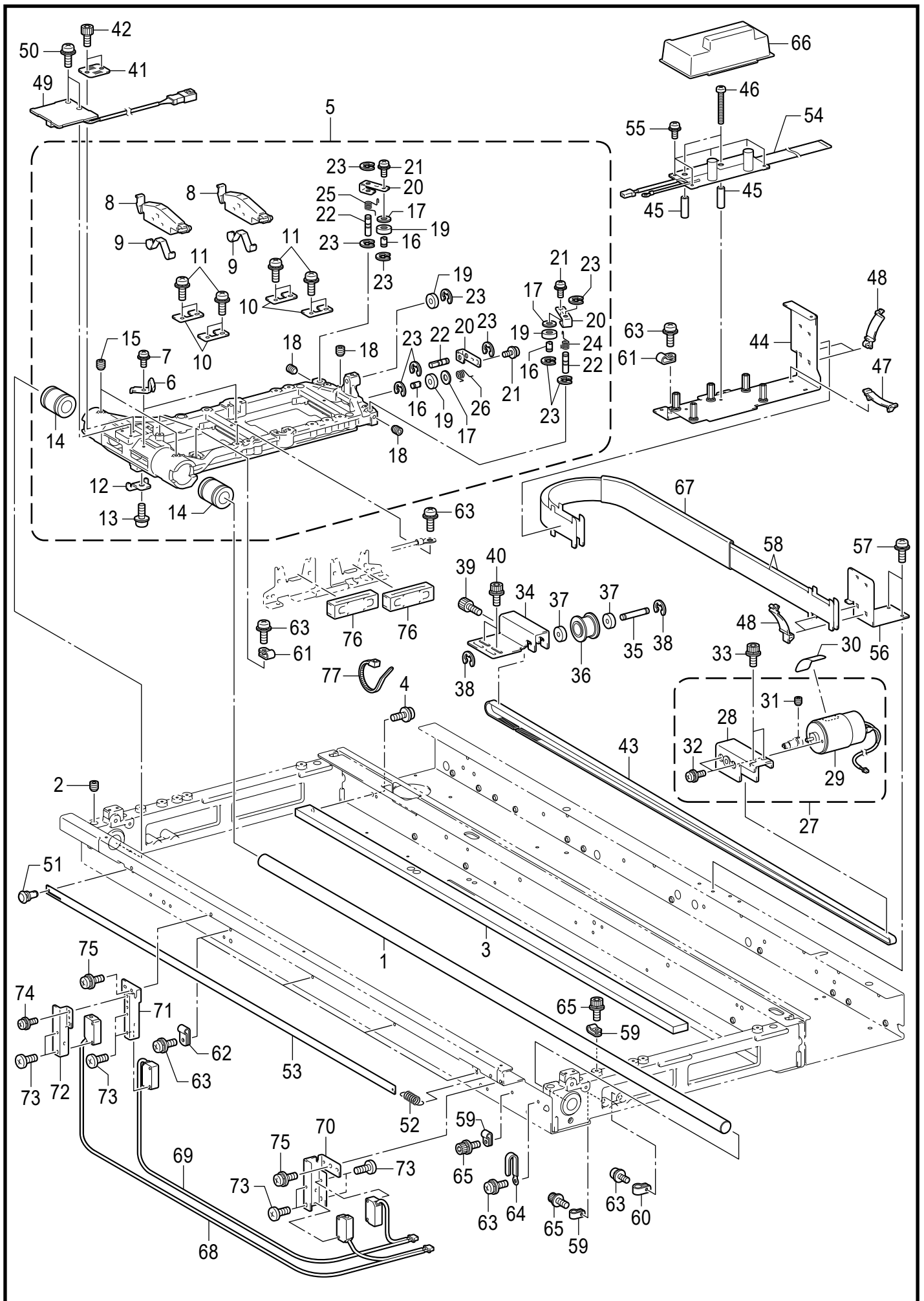


GTX pro-263

D. キャリッジ関係 / Carriage mechanism

REF.NO	CODE	Q'TY	品名	NAME OF PARTS	RM
1	SB5109001	1	キャリッジガイドシャフト	CARRIAGE GUIDE SHAFT	
2	012500533	1	アナヒラ5X5	SET SCREW SOCKET (FT) M5X5	
3	SB5112001	1	ローラガイド	ROLLER GUIDE	
4	0A5401006	6	+ナベザクミ4X10DB	SCREW PAN (S/P WASHER) M4X10	
5	SB5474001	1	キャリッジユニットサブクミ	CARRIAGE UNIT SUB ASSY	
6	SB5133001	2	ヘッドオシバネ	SPRING PLATE	
7	0A5300606	2	+ナベザクミ3X6DB	SCREW PAN (S/P WASHER) M3X6	
8	SB5134001	2	ヘッドオサエ	HEAD CLAMP	
9	SB5135001	2	ヘッドオサエバネ	HEAD SUPPORT SPRING	
10	SB5136001	4	クランプオサエイタ	CLAMP SUPPORT PLATE	
11	0A5401006	8	+ナベザクミ4X10DB	SCREW PAN (S/P WASHER) M4X10	
12	SB5137001	1	メンテナンスストッパ	STOPPER MAINTENANCE	
13	0A5401006	1	+ナベザクミ4X10DB	SCREW PAN (S/P WASHER) M4X10	
14	SB5156001	2	ボールブッシュ16	LINEAR BUSH 16	
15	012500533	2	アナヒラ5X5	SET SCREW SOCKET (FT) M5X5	
16	SB5113001	3	ローラジク6X11	ROLLER SHAFT 6X11	
17	026060133	3	ヒラザガネコガタ6	WASHER PLAIN S 6	
18	012500533	3	アナヒラ5X5	SET SCREW SOCKET (FT) M5X5	
19	SB7210001	4	ローラベアリング	ROLLER BEARING	
20	SB5114001	3	ローラブラケット	ROLLER BRACKET	
21	0A5300606	3	+ナベザクミ3X6DB	SCREW PAN (S/P WASHER) M3X6	
22	SB5115001	3	ローラジク6X22	ROLLER SHAFT 6X22	
23	048050343	10	トメフE5	RETAINING RING E5	
24	SB5116001	1	ローラバネR3	SPRING ROLLER R3	
25	SB5117001	1	ローラバネL3	SPRING ROLLER L3	
26	SB5118001	1	ローラバネ	SPRING ROLLER	
27	SB5119001	1	CRドライブユニットクミ	CR DRIVE UNIT ASSY	
28	SB5120001	1	キャリッジモータホルダ	CARRIAGE MOTOR HOLDER	
29	SB5325001	1	CRモータGTXクミ	CR MOTOR GTX ASSY	
30	SA5884001	1	コウオンラベル	HIGH TEMP LABEL	
31	012300433	1	アナヒラ3X4	SET SCREW SOCKET (FT) M3X4	
32	0A5300606	2	+ナベザクミ3X6DB	SCREW PAN (S/P WASHER) M3X6	
33	S55479001	2	アナボルトザクミ4X8	BOLT SOCKET (S/P WASHER) M4X8	
34	SB5123001	1	プーリダイ	PULLEY BASE	
35	SB5124001	1	プーリジク	PULLEY SHAFT	
36	SB5125001	1	キャリッジローラF	CARRIAGE ROLLER F	
37	070694800	2	Rタマジクウケ694ZZ	BALL BEARING RADIAL 694ZZ	
38	048030343	2	トメフE3	RETAINING RING E3	
39	018402033	1	アナボルト4X20	BOLT SOCKET M4X20	
40	S55479001	2	アナボルトザクミ4X8	BOLT SOCKET (S/P WASHER) M4X8	
41	SB5126001	1	ベルトホルダ	BELT HOLDER	
42	018400833	2	アナボルト4X8	BOLT SOCKET M4X8	
43	SB5158001	1	キャリッジベルト	CARRIAGE BELT	
44	SB6428001	1	キバンブラケットクミ	PCB BRACKET ASSY	

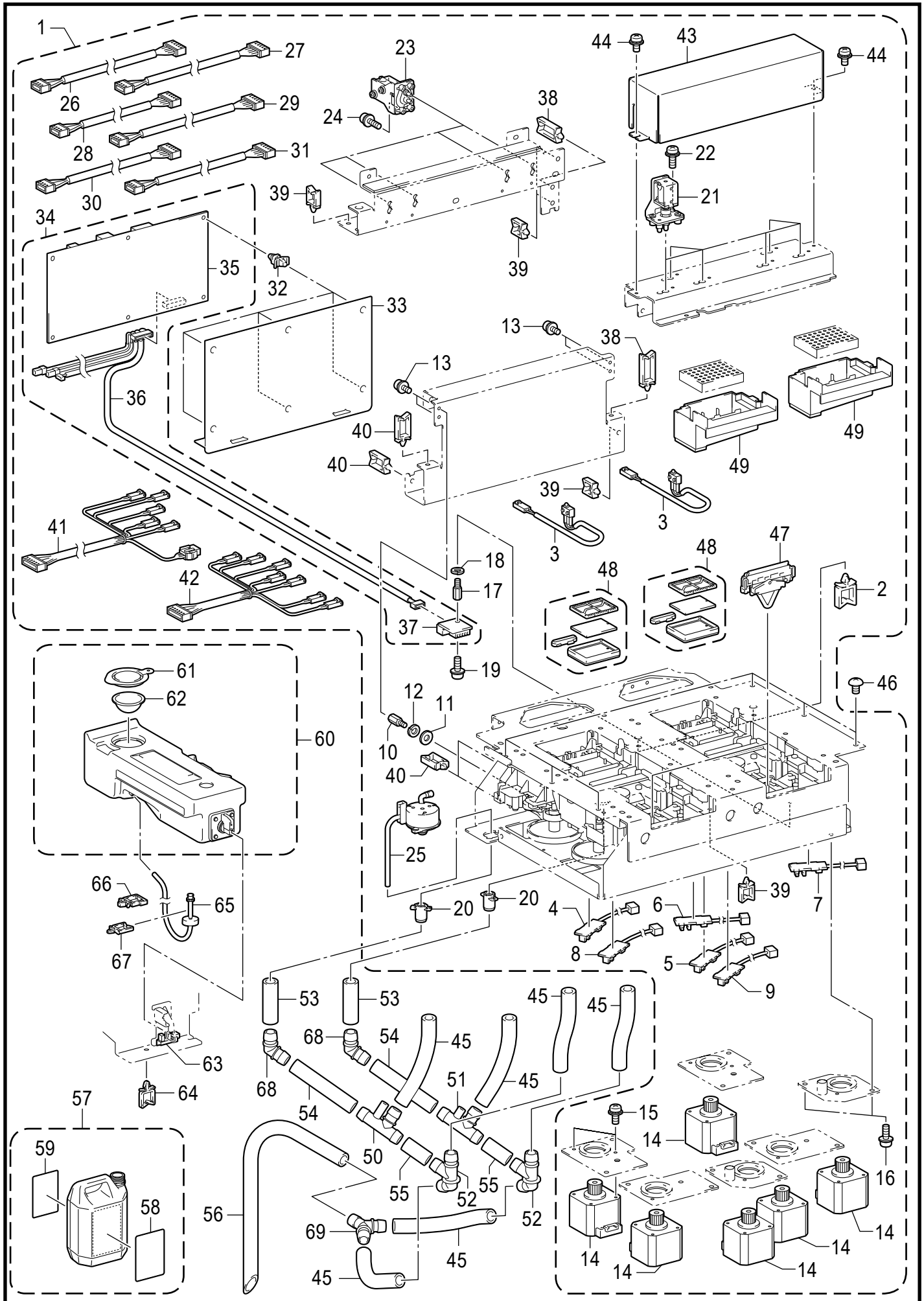
D. キャリッジ関係 / Carriage mechanism



D. キャリッジ関係 / Carriage mechanism

REF.NO	CODE	QTY	品名	NAME OF PARTS	RM
45	SB5159001	2	スペーサ20	SPACER 20	
46	002302506	2	+ナベコ3X25	SCREW PAN M3X25	
47	SA6053001	1	クランプFCR-30VO	CLAMP:FCR-30VO	
48	SB5160001	4	クランプKFCS-3002	CLAMP:KFCS-3002	
49	SB4793001	1	エンコーダキバンクミ	ENCODER PCB ASSY	
50	SB4606001	2	+ナベザクミ4X10DB	SCREW PAN (S/P WASHER) M4X10	
51	SB5161001	1	ナイロンリベット	RESIN RIVET	
52	S03607001	1	ボタンヒラキツメバネ	SPRING	
53	SB2665001	1	エンコーダ-ストリップ	ENCODER STRIP	
54	SB4790001	1	キャリッジキバンクミ	CARRIAGE PCB ASSY	
55	0A5300606	5	+ナベザクミ3X6DB	SCREW PAN (S/P WASHER) M3X6	
56	SB5152001	1	FFCシジブラケット	FFC SUPPORT BRACKET	
57	SB4606001	2	+ナベザクミ4X10DB	SCREW PAN (S/P WASHER) M4X10	
58	SB5153001	2	ヘッドFFCサポートウチ	HEAD FFC SUPPORT	
59	S00480000	3	コードホルダ#5	CORD HOLDER 5N	
60	146202000	1	ナイロンクリップ	CORD HOLDER 6N	
61	149547000	3	コードオサエ	CORD HOLDER 4N	
62	S10243000	4	ナイロンクランプNK-3N	CORD HOLDER:NK-3N	
63	SB4606001	10	+ナベザクミ4X10DB	SCREW PAN (S/P WASHER) M4X10	
64	SA6155001	1	クリップCS-6U	CLIP:CS-6U	
65	S55479001	3	アナボルトザクミ4X8	BOLT SOCKET (S/P WASHER) M4X8	
66	SB5154001	1	キャリッジPCBカバー	CARRIAGE PCB COVER	
67	SB5155001	1	FFCスリーブ650	FFC SLEEVE 650	
68	SB5986001	1	コウデンセンサHP7-T11 <下げすぎ検知用>	<Platen too low sensor> PHOTOELECTRIC SWITCHES:HP7-T11	
69	SB8554001	1	コウデンセンサHP7-T15 <障害物検知用>	<Obstcl sensorr> PHOTOELECTRIC SWITCHES:HP7-T15	
70	SC0541001	1	センサブラケットジュコウA	SENSOR BRACKET RECEIVE A	
71	SC0542001	1	センサブラケットトウコウA	SENSOR BRACKET FLOODLIGHT A	
72	SC0543001	1	センサブラケットトウコウAF	SENSOR BRACKET FLOODLIGHT AF	
73	060300606	8	バインド3X6	SCREW BIND M3X6	
74	0A5300606	1	+ナベザクミ3X6DB	SCREW PAN (S/P WASHER) M3X6	
75	SB4606001	2	+ナベザクミ4X10DB	SCREW PAN (S/P WASHER) M4X10	
76	SB7608001	2	フェライトコアCAT6819	FERRITE CORE:ZCAT6819-5230D	
77	220681001	4	ケツソクバンド2.2X85	CABLE TIE	

E. メンテナンス関係 / Maintenance mechanism

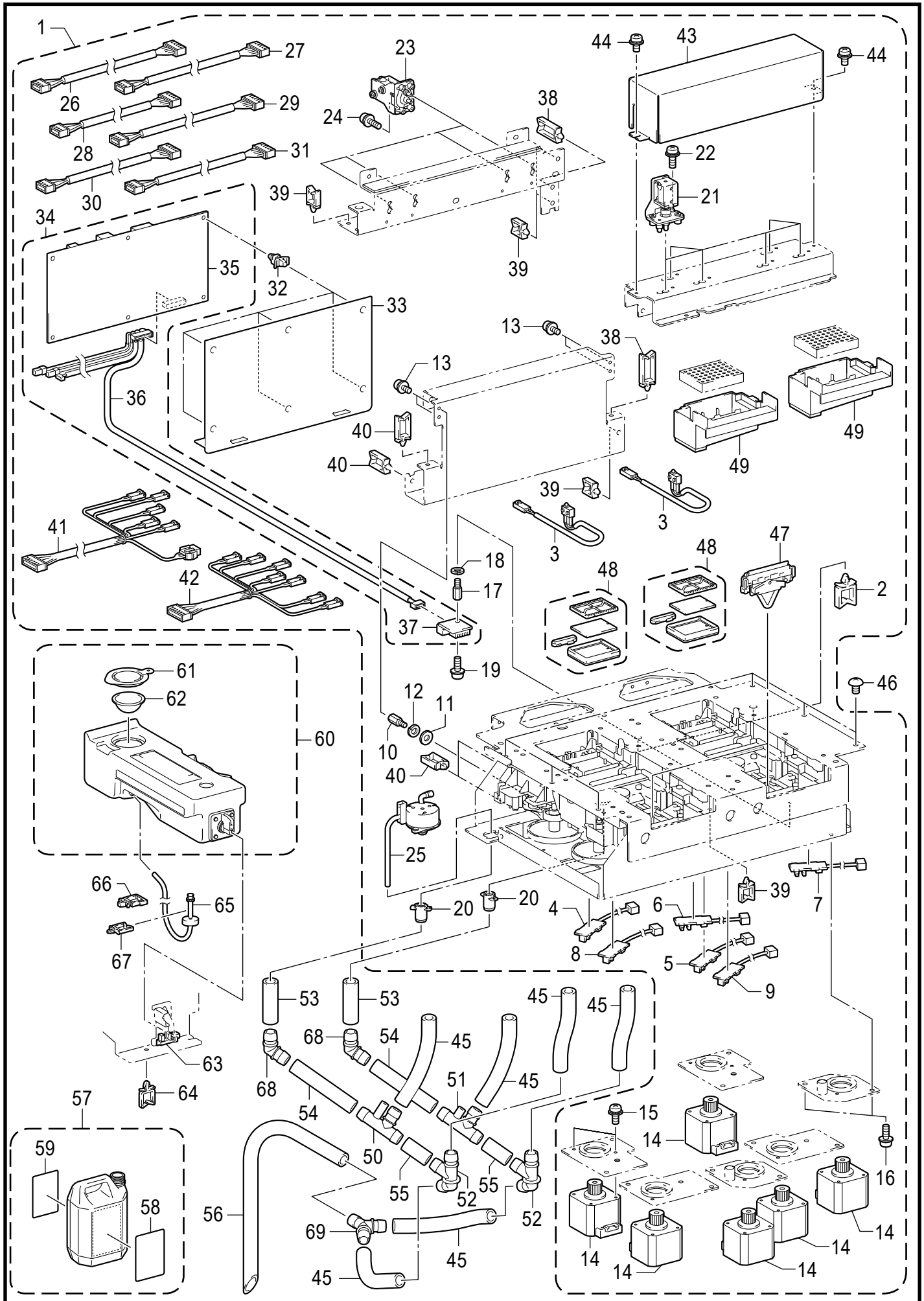


GTX pro-264

E. メンテナンス関係 / Maintenance mechanism

REF.NO	CODE	QTY	品名	NAME OF PARTS	RM
1	SC0933001	1	メンテホキュウクミGTXPRO	MAINTENANCE UNIT SUPPLY ASSY GTXPRO	
2	S43275000	2	コードクランプLWS2NS	CORD CLAMP LWS2NS	
3	SB5988001	2	カセットスイッチハーネスクミ	CASSET SW HARNESS ASSY	
4	SB5194101	1	メンテCポンプセンサクミ	MAINTENANCE C-PUMP SENSOR PCB ASSY	
5	SB5195101	1	メンテWポンプセンサクミ	MAINTENANCE W-PUMP SENSOR PCB ASSY	
6	SB5196101	1	メンテCワイプセンサクミ	MAINTENANCE C-WIPE SENSOR PCB ASSY	
7	SB5197101	1	メンテWワイプセンサクミ	MAINTENANCE W-WIPE SENSOR PCB ASSY	
8	SB5198101	1	メンテCクリーナセンサクミ	MAINTENANCE C-WCLN SENSOR PCB ASSY	
9	SB5199101	1	メンテWクリーナセンサクミ	MAINTENANCE W-WCLN SENSOR PCB ASSY	
10	SB5145101	4	スペーサM3-11	SPACER M3-11	
11	026030233	4	ヒラザガネミガキ3	WASHER PLAIN M 3	
12	028030243	4	バネザガネ2-3	WASHER, SPRING 2-3	
13	0A5300606	4	+ナベザクミ3X6DB	SCREW PAN (S/P WASHER) M3X6	
14	SB5346101	6	メンテパルスモータ	MAINTENANCE PULSE MOTOR	
15	0A5300606	12	+ナベザクミ3X6DB	SCREW PAN (S/P WASHER) M3X6	
16	0A5300606	12	+ナベザクミ3X6DB	SCREW PAN (S/P WASHER) M3X6	
17	SB5145101	1	スペーサM3-11	SPACER M3-11	
18	028030243	1	バネザガネ2-3	WASHER, SPRING 2-3	
19	0A5300606	1	+ナベザクミ3X6DB	SCREW PAN (S/P WASHER) M3X6	
20	SC0156001	2	ポンプハイエキツギテGTXA	PUMP WASTE INK JOINT GTXA	
21	SB9937001	6	ソレノイドD3ホキュウクミ	SOLENOID D3 SUPPLY ASSY	
22	0A4301206	6	+ナベザクミ3X12DA	SCREW PAN (S/P WASHER) M3X12	
23	SB9937001	4	ソレノイドD3ホキュウクミ	SOLENOID D3 SUPPLY ASSY	
24	0A4301206	4	+ナベザクミ3X12DA	SCREW PAN (S/P WASHER) M3X12	
25	SB7425101	1	メンテポンプクミ	MAINTENANCE PUMP ASSY	
26	SB5188001	1	メンテWクリーナモータハーネス	HARNESS MNT WHITE CLEAN MOTOR	
27	SB5189001	1	メンテCクリーナモータハーネス	HARNESS MNT COLOR CLEAN MOTOR	
28	SB5190001	1	メンテWワイプモータハーネス	HARNESS MNT WHITE WIPE MOTOR	
29	SB5191001	1	メンテCワイプモータハーネス	HARNESS MNT COLOR WIPE MOTOR	
30	SB5192001	1	メンテWポンプモータハーネス	HARNESS MNT WHITE PUMP MOTOR	
31	SB5193001	1	メンテCポンプモータハーネス	HARNESS MNT COLOR PUMP MOTOR	
32	S00554000	6	サポート6NS	SUPPORT, 6NS	
33	SB5970001	1	メンテキバンカバー	MNT PCB COVER	
34	SB9395001	1	メンテナンスキバン オオクミ	MAINTENANCE PCB O ASSY	
35	SB9397001	1	メンテナンスキバンクミ	MAINTENANCE PCB ASSY	
36	SB5069001	1	シツドセンサハーネス	HARNESS HUMIDITY SENSOR	
37	LM9291001	1	オンシツドセンサCHS-CSC	THM/HUM SENSOR:CHS-CSC-20	
38	S43277000	2	コードクランプLWS4NS	CORD CLAMP LWS4NS	
39	S43275000	13	コードクランプLWS2NS	CORD CLAMP LWS2NS	
40	S43276000	4	コードクランプLWS3NS	CORD CLAMP LWS3NS	
41	SB8552001	1	Wメンテソレノイドハーネス2	HARNESS MNT WHITE SOLENOID 2	
42	SB5167001	1	メンテソレノイドCハーネス	HARNESS MNT COLOR SOLENOID	
43	SB9423001	1	ソレノイドカバーGTXA	SOLENOID COVER GTXA	
44	0A5300606	2	+ナベザクミ3X6DB	SCREW PAN (S/P WASHER) M3X6	
45	SC0164001	6	ハイエキチューブL145	WASTE INK TUBE L145	
46	008400603	6	+トラスコ4X6	SCREW TRUSS M4X6	
47	SB7870001	2	ワイパーホルダホキュウクミ	WIPER HOLDER SUPPLY ASSY	
48	SC0939001	2	CセットGTXPROホキュウ	CAP SET GTXPRO SUPPLY	
49	SC0151001	2	フラッシングボックスGTXA	FLUSHING BOX GTXA	
50	SC0158101	1	ハイエキツギテTGTXA	WASTE INK JOINT T GTXA	
51	SC1662001	1	ハイエキツギテTGTXA W	WASTE INK JOINT T GTXA W	
52	SC0157001	2	ハイエキツギテFGTXA	WASTE INK JOINT F GTXA	

E. メンテナンス関係 / Maintenance mechanism

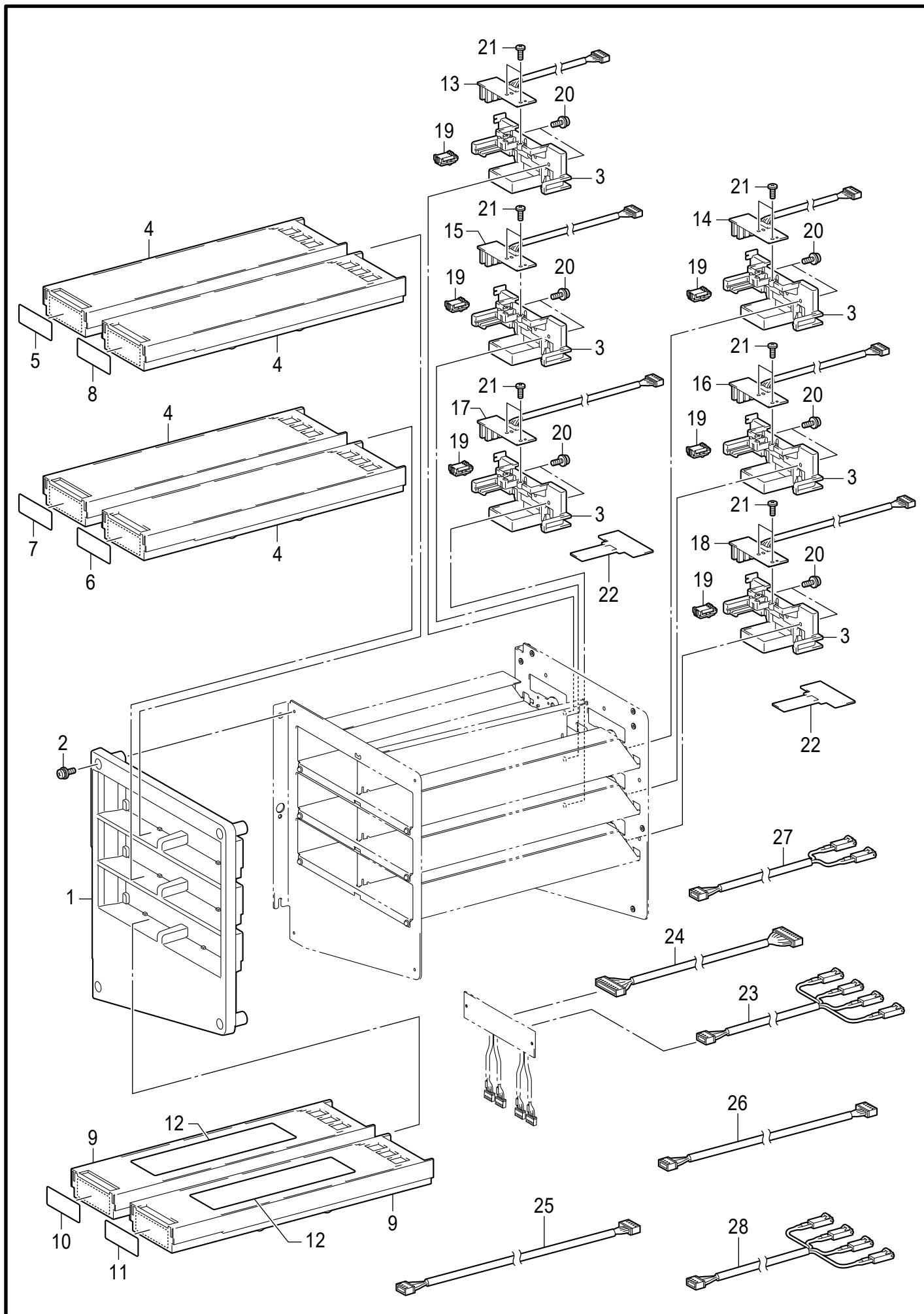


GTX pro-264

E. メンテナンス関係 / Maintenance mechanism

REF.NO	CODE	QTY	品名	NAME OF PARTS	RM
53	SC0162001	2	ハイエキチューブL72	WASTE INK TUBE L72	
54	SC0163101	2	ハイエキチューブL113	WASTE INK TUBE L113	
55	SC0161001	2	ハイエキチューブL40	WASTE INK TUBE L40	
56	SC0256001	1	ハイエキチューブGTXA	WASTE INK TUBE GTXA	
57	SB2582001	1	ボトルクミ	BOTTLE ASSY	
58	SB9802001	1	ハイエキラベル125X90	LABEL WASTE INK 125X90	
59	SB5593101	1	ハイインクレベルラベル	LABEL WASTE INK LEVEL	
60	SB9640101	1	タンクホキウクミ	TANK SUPPLY ASSY	
61	SB5861001	1	タンクキャップ	TANK CAP	
62	SB5865001	1	ダストメッシュフィルタ	DUST MESH FILTER	
63	LG2239001	1	PHINTSG-2482A	PHOTO INTERRUPTER:SG-2482A	
64	S43275000	1	コードクランプLWS2NS	CORD CLAMP LWS2NS	
65	SB5875001	1	フィルタークミ	FILTER ASSY	
66	SB2742001	1	ワイヤサドルLWS-3S	WIRE SADDLE LWS-3S	
67	S43275000	1	コードクランプLWS2NS	CORD CLAMP LWS2NS	
68	SC0160001	2	ハイエキツギテGTXA	WASTE INK JOINT PLUG GTXA	
69	SC0159001	1	ハイエキツギテYGTXA	WASTE INK JOINT Y GTXA	

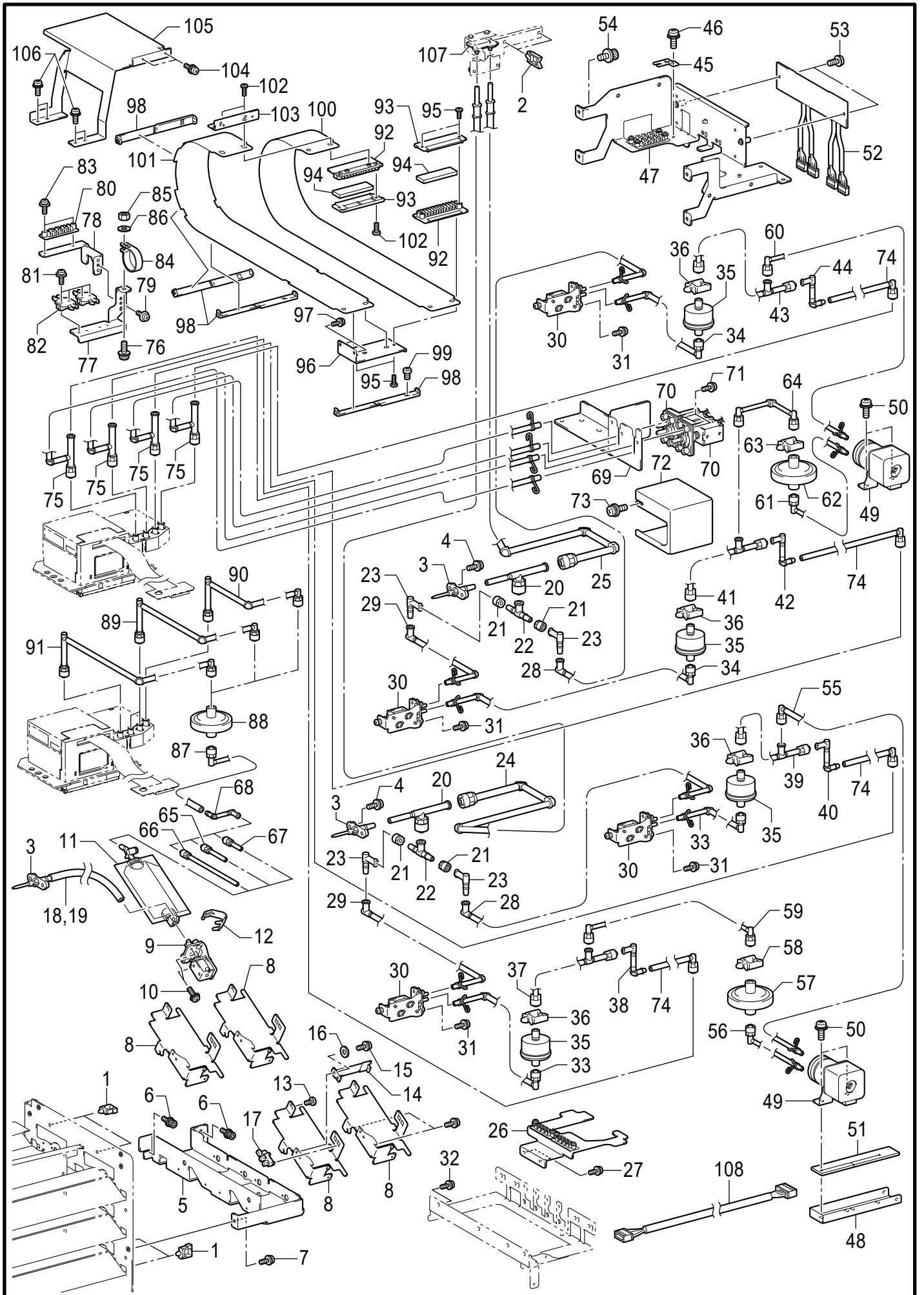
F1. インク供給 / Ink supply mechanism



F1. インク供給 / Ink supply mechanism

REF.NO	CODE	QTY	品名	NAME OF PARTS	RM
1	SB5487001	1	カートリッジフロントカバー	CARTRIDGE FRONT COVER	
2	SB4606001	4	+ナベザクミ4X10DB	SCREW PAN (S/P WASHER) M4X10	
3	SB5494101	6	カートリッジホルダ	CARTRIDGE HOLDER	
			<カラー用>	<For Color>	
4	SB6875301	4	カートリッジクミC	CARTRIDGE ASSY C	
5	SB6632001	1	カートリッジラベルK	CARTRIDGE LABEL K	
6	SB6633001	1	カートリッジラベルM	CARTRIDGE LABEL M	
7	SB6634001	1	カートリッジラベルC	CARTRIDGE LABEL C	
8	SB6635001	1	カートリッジラベルY	CARTRIDGE LABEL Y	
			<白用>	<For White>	
9	SB5495301	2	カートリッジクミ	CARTRIDGE ASSY	
10	SB6636001	1	カートリッジラベルW12	CARTRIDGE LABEL W12	
11	SB6637001	1	カートリッジラベルW34	CARTRIDGE LABEL W34	
12	SB6639001	2	メモカクハンホウホウ	NOTE HOW TO SHAKE	
13	SB5539001	1	インクセンサKキバンクミ	INK SENSOR K PCB ASSY	
14	SB5540001	1	インクセンサYキバンクミ	INK SENSOR Y PCB ASSY	
15	SB5541001	1	インクセンサCキバンクミ	INK SENSOR C PCB ASSY	
16	SB5542001	1	インクセンサMキバンクミ	INK SENSOR M PCB ASSY	
17	SB5543001	1	インクセンサW12キバンクミ	INK SENSOR W12 PCB ASSY	
18	SB5544001	1	インクセンサW34キバンクミ	INK SENSOR W34 PCB ASSY	
19	A60014001	6		CONNECTOR:IJB-3S-1K300	
20	0A5301006	12	+ナベザクミ3X10DB	SCREW PAN (S/P WASHER) M3X10	
21	085300816	12	バインドPタイト3X8	TAPTITE BIND P M3X8	
22	SC1621001	2	ニードルフェルトA	NEEDLE FELT A	
23	SB5088001	1	キョウキュウソレノイドハーネス	HARNESS SUPPLY SOLENOID	
24	SB5087001	1	インクセイギョハーネス	HARNESS INK CONTROL	
25	SB8553001	1	ジュンカンモータW12ハーネス	HARNESS CIRCULATION MOTOR W12	
26	SB8548001	1	ジュンカンモータW34ハーネス	HARNESS CIRCULATION MOTOR W34	
27	SB8557001	1	Wバイパスソレノイドハーネス	HARNESS W-BYPASS SOLENOID	
28	SC0755001	1	Wメンテソレノイドハーネス3	HARNESS MNT WHITE SOLENOID3	

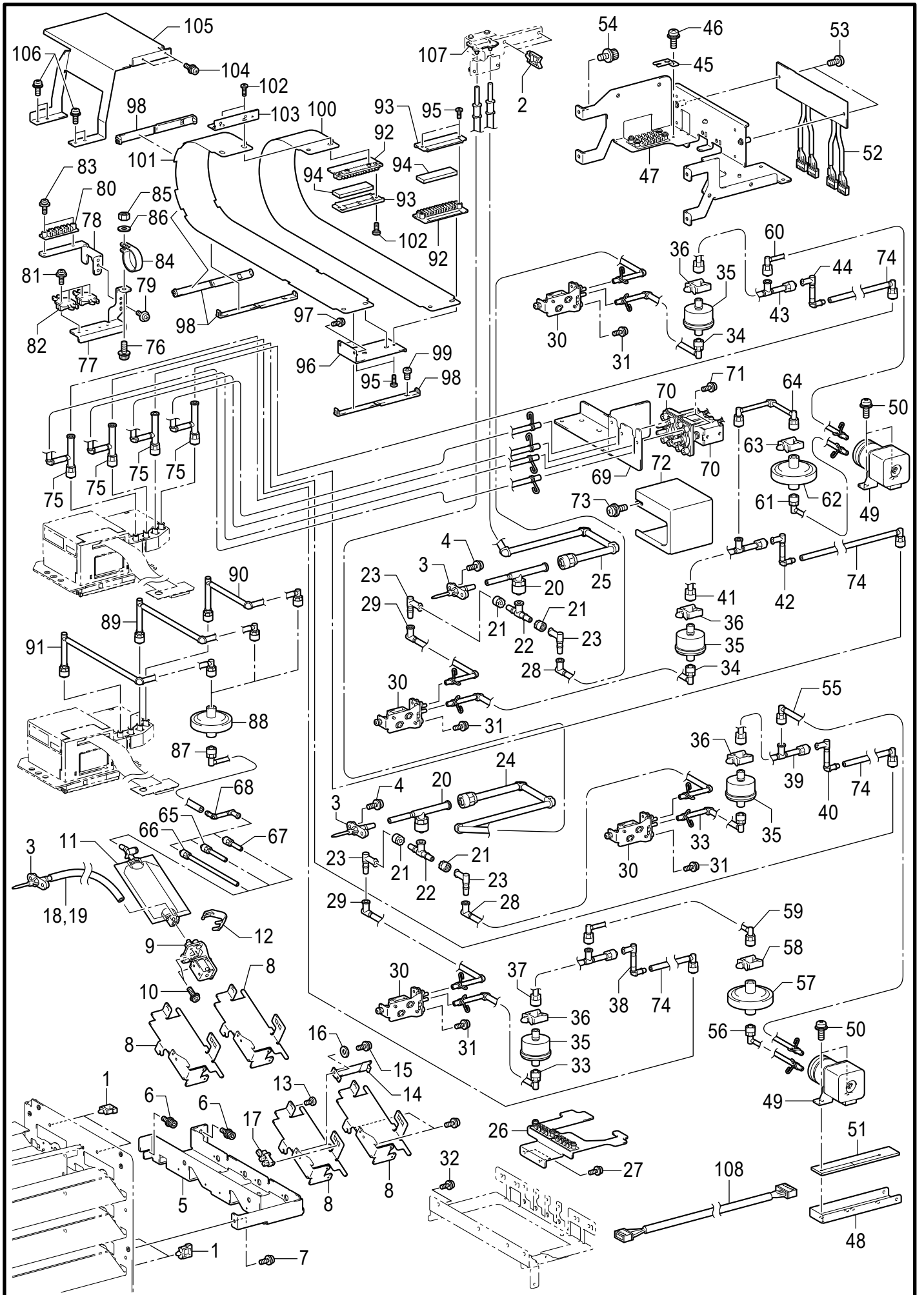
F2. インク供給 / Ink supply mechanism



F2. インク供給 / Ink supply mechanism

REF.NO	CODE	QTY	品名	NAME OF PARTS	RM
1	SB2742001	4	ワイヤサドルLWS-3S	WIRE SADDLE LWS-3S	
2	S43276000	2	コードクランプLWS3NS	CORD CLAMP LWS3NS	
3	SC2621001	6	ニードルホキウクミ	NEEDLE SUPPLY ASSY	
4	0A5301006	12	+ナベザクミ3X10DB	SCREW PAN (S/P WASHER) M3X10	
5	SB5504001	1	バルブベース	VALVE BASE	
6	S55481001	2	アナボルトザクミ4X12	BOLT SOCKET (S/P WASHER)M4X12	
7	SB4606001	1	+ナベザクミ4X10DB	SCREW PAN (S/P WASHER) M4X10	
8	SB5505001	4	バルブブラケット	VALVE BRACKET	
9	SC1640001	4	NOソレノイドバルブ4ホキウ	NO VALVE D4 SUPPLY ASSY	
10	0A5301206	8	+ナベザクミ3X12DB	SCREW PAN (S/P WASHER) M3X12	
11	SB9300001	4	サブパウチホキウクミ	SUBPOUCH SUPPLY ASSY	
12	SB7209001	4	スパウトバネ	SPOUT SPRING	
13	085300816	4	バインドPタイト3X8	TAPTITE BIND P M3X8	
14	SB5510001	4	サブパウチインクケンシュツイタ	SUB POUCH INK DETECTING PLATE	
15	002300506	4	+ナベコ3X5	SCREW PAN M3X5	
16	026030233	4	ヒラザガネミガキ3	WASHER PLAIN M 3	
17	LG2239001	4	PHINTSG-2482A	PHOTO INTERRUPTER:SG-2482A	
18	SB7106001	2	K/Yニードルチューブクミ	K/Y NEEDLE TUBE ASSY	
19	SB7107001	2	C/Mニードルチューブクミ	C/M NEEDLE TUBE ASSY	
20-W	SC2467001	2	キョウキュウチューブクミ87	SUPPLY TUBE ASSY 87	
21-W	SB5536001	4	ロックフィッティング	LOCK FITTING	
22-W	SC2619001	2	Tフィッティングホキウクミ	T FITTING SUPPLY	
23-W	SC2620001	4	NフィッティングLホキウクミ	NEEDLE FITTING L SUPPLY ASSY	
24-W12	SC2468001	1	キョウキュウチューブクミ88	SUPPLY TUBE ASSY 88	
25-W34	SC2469001	1	キョウキュウチューブクミ89	SUPPLY TUBE ASSY 89	
26	SC1654001	1	チューブササエイタクミ	TUBE SUPPORT PLATE ASSY	
27	0A5300806	2	+ナベザクミ3X8DB	SCREW PAN (S/P WASHER) M3X8	
28-W13	SC2465001	2	キョウキュウチューブクミ82	SUPPLY TUBE ASSY 82	
29-W24	SC2466001	2	キョウキュウチューブクミ83	SUPPLY TUBE ASSY 83	
30	SC1640001	4	NOソレノイドバルブ4ホキウ	NO VALVE D4 SUPPLY ASSY	
31	0A5301206	4	+ナベザクミ3X12DB	SCREW PAN (S/P WASHER) M3X12	
32	S55479001	2	アナボルトザクミ4X8	BOLT SOCKET (S/P WASHER) M4X8	
33-W12	SC1880001	2	キョウキュウチューブクミ25	SUPPLY TUBE ASSY 25	
34-W34	SC1881001	2	キョウキュウチューブクミ26	SUPPLY TUBE ASSY 26	
35	SC1695001	4	Cフィルタホキウクミ	C FILTER SUPPLY ASSY	
36	SB2742001	4	ワイヤサドルLWS-3S	WIRE SADDLE LWS-3S	
37-W1	SC1882001	1	キョウキュウチューブクミ27	SUPPLY TUBE ASSY 27	
38-W1	SC1910001	1	キョウキュウチューブクミ55	SUPPLY TUBE ASSY 55	
39-W2	SC1883001	1	キョウキュウチューブクミ28	SUPPLY TUBE ASSY 28	
40-W2	SC1910001	1	キョウキュウチューブクミ55	SUPPLY TUBE ASSY 55	
41-W3	SC1884001	1	キョウキュウチューブクミ29	SUPPLY TUBE ASSY 29	
42-W3	SC1910001	1	キョウキュウチューブクミ55	SUPPLY TUBE ASSY 55	
43-W4	SC1885001	1	キョウキュウチューブクミ30	SUPPLY TUBE ASSY 30	
44-W4	SC1910001	1	キョウキュウチューブクミ55	SUPPLY TUBE ASSY 55	
45	SC1399001	1	ツギテオサエ	FITTING SUPPORT	
46	0A5300606	1	+ナベザクミ3X6DB	SCREW PAN (S/P WASHER) M3X6	
47	SC0521001	1	ジュンカンPベースPLクミ	CIRCULATION P BASE PL ASSY	
48	SC0519001	1	インクパンジュンカン	INK PAN CIRCULATION	
49	SC1646101	2	ポンプ 3 ホキウ	PUMP 3 SUPPLY ASSY	
50	0A5300606	4	+ナベザクミ3X6DB	SCREW PAN (S/P WASHER) M3X6	
51	SC0520001	1	フェルトジュンカン	FELT CIRCULATION	
52	SB9400001	1	インクキョウキュウキバンクミ	INK SUPPLY PCB ASSY	
53	0A5300606	2	+ナベザクミ3X6DB	SCREW PAN (S/P WASHER) M3X6	
54	S55479001	4	アナボルトザクミ4X8	BOLT SOCKET (S/P WASHER) M4X8	
55-W2	SC1887001	1	キョウキュウチューブクミ32	SUPPLY TUBE ASSY 32	
			-※は色を示す Coはカラー全色 Wは白全色	-* indicates color Co indicates all colors W indicates all whites	

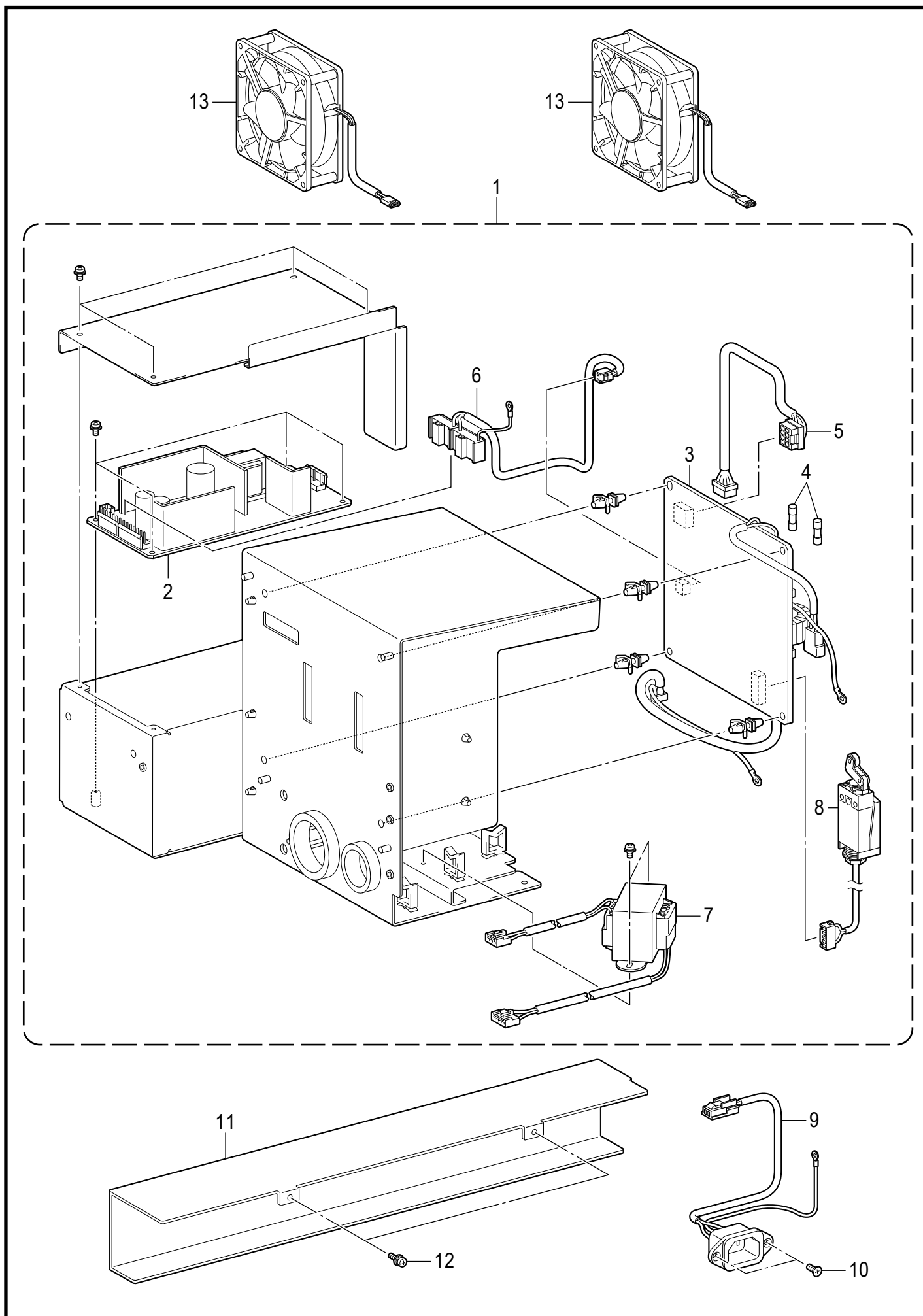
F2. インク供給 / Ink supply mechanism



F2. インク供給 / Ink supply mechanism

REF.NO	CODE	QTY	品名	NAME OF PARTS	RM
56-W12	SC1863001	1	キョウキュウチューブクミ4	SUPPLY TUBE ASSY 4	
57	SB7093001	1	LCフィルタホキュウクミ	LC FILTER SUPPLY ASSY	
58	SB2742001	1	ワイヤサドルLWS-3S	WIRE SADDLE LWS-3S	
59-W1	SC1888001	1	キョウキュウチューブクミ33	SUPPLY TUBE ASSY 33	
60-W4	SC1887001	1	キョウキュウチューブクミ32	SUPPLY TUBE ASSY 32	
61-W34	SC1867001	1	キョウキュウチューブクミ9	SUPPLY TUBE ASSY 9	
62	SB7093001	1	LCフィルタホキュウクミ	LC FILTER SUPPLY ASSY	
63	SB2742001	1	ワイヤサドルLWS-3S	WIRE SADDLE LWS-3S	
64-W3	SC1889001	1	キョウキュウチューブクミ34	SUPPLY TUBE ASSY 34	
65-K	SC2462001	1	キョウキュウチューブクミ56	SUPPLY TUBE ASSY 56	
66-YM	SC2463001	2	キョウキュウチューブクミ57	SUPPLY TUBE ASSY 57	
67-C	SC2464001	1	キョウキュウチューブクミ58	SUPPLY TUBE ASSY 58	
68-Co	SC1910001	4	キョウキュウチューブクミ55	SUPPLY TUBE ASSY 55	
69	SC0526001	1	バルブブラケットC	VALVE BRACKET C	
70	SC1642001	2	ソレノイドバルブ3 ホキュウ	NC VALVE D3 SUPPLY ASSY	
71	0A4301206	2	+ナベザクミ3X12DA	SCREW PAN (S/P WASHER) M3X12	
72	SC0527001	1	バルブカバーC	COVER VALVE C	
73	0A5300606	1	+ナベザクミ3X6DB	SCREW PAN (S/P WASHER) M3X6	
74-W	SC1886001	4	キョウキュウチューブクミ31	SUPPLY TUBE ASSY 31	
75-W	SC1890001	4	キョウキュウチューブクミ35	SUPPLY TUBE ASSY 35	
76	S55482001	1	アナボルトザクミ4X14	BOLT SOCKET (S/P WASHER)M4X14	
77	SC0529001	1	フィルターブラケット	FILTER BRACKET	
78	SC0528001	1	ホルダブラケット	HOLDER BRACKET	
79	0A5300606	1	+ナベザクミ3X6DB	SCREW PAN (S/P WASHER) M3X6	
80	SB0238101	1	チューブホルダコティ	TUBE HOLDER FIX	
81	0A5301206	2	+ナベザクミ3X12DB	SCREW PAN (S/P WASHER) M3X12	
82	SC0548001	2	フィルターホルダー	FILTER HOLDER	
83	0A5301206	4	+ナベザクミ3X12DB	SCREW PAN (S/P WASHER) M3X12	
84	158581000	1	コードホルダ#24	CORD HOLDER 24N	
85	021400206	1	2シュナット4	NUT 2 M4	
86	026040236	1	ヒラザガネミガキ4	WASHER PLAIN M 4	
87-Co	SC2466001	4	キョウキュウチューブクミ49	SUPPLY TUBE ASSY 49	
88	SB7093001	4	LCフィルタホキュウクミ	LC FILTER SUPPLY ASSY	
89-KM	SC1905001	2	キョウキュウチューブクミ50	SUPPLY TUBE ASSY 50	
90-C	SC1906001	1	キョウキュウチューブクミ51	SUPPLY TUBE ASSY 51	
91-Y	SC1907001	1	キョウキュウチューブクミ52	SUPPLY TUBE ASSY 52	
92	SB5380001	4	チューブクランプ	TUBE CRAMP	
93	SB5379001	2	チューブクランププレート	TUBE CRAMP PLATE	
94	SB5557001	2	チューブスポンジ	TUBE SPONGE	
95	085300816	4	バインドPタイト3X8	TAPTITE BIND P M3X8	
96	SB5381001	1	チューブシートクランプD	TUBE SHEET CRAMP D	
97	SB4606001	2	+ナベザクミ4X10DB	SCREW PAN (S/P WASHER) M4X10	
98	SB5402001	4	チューブクリップ	TUBE CRIP	
99	062300616	1	ナベコ3X6	SCREW PAN M3X6	
100	SB5424001	1	チューブシート	TUBE SHEET	
101	SB5425001	1	チューブサポートシート	TUBE SUPPORT SHEET	
102	085300816	4	バインドPタイト3X8	TAPTITE BIND P M3X8	
103	SB5375001	1	チューブシートクランプU	TUBE SHEET CRAMP U	
104	0A5300606	2	+ナベザクミ3X6DB	SCREW PAN (S/P WASHER) M3X6	
105	SB5370101	1	チューブシートトリツケイタ	TUBE SHEET ATTACHMENT PLATE	
106	SB4606001	4	+ナベザクミ4X10DB	SCREW PAN (S/P WASHER) M4X10	
107	SB9712001	1	アツリヨクセンサ400Dクミ	PRESSURE SENSOR 400D PCB ASSY	
108	SB9945001	1	アツリヨクセンサハーネス2	HARNESS PRESSURE SENSOR 2	
			-※は色を示す Coはカラー全色 Wは白全色	-* indicates color Co indicates all colors W indicates all whites	

H. 電装品関係 / Power supply equipment

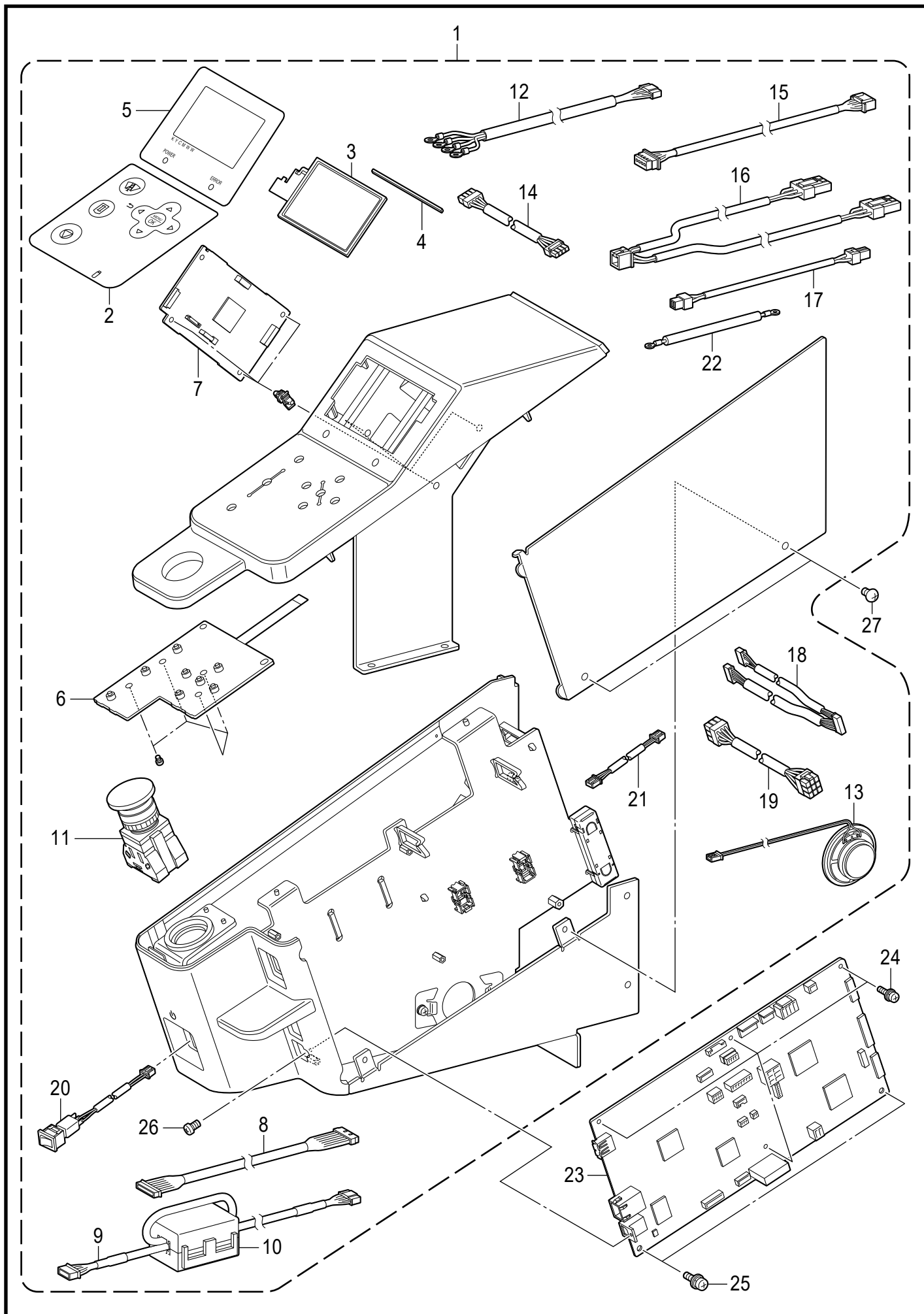


GTX pro-515

H. 電装品関係 / Power supply equipment

REF.NO	CODE	QTY	品名	NAME OF PARTS	RM
1	SB9391201	1	デンゲンキバンプレートクミ	PLATE POWER ASSY	
2	SB5067001	1	デンゲンSWF150P-36	SW POWER SUPPLY SWF150P-36	
3	SB9393101	1	デンゲンキバンクミ	POWER PCB ASSY	
4	SB3275001	2	GFUSE10A	GLASS FUSE 10A-50T100H	
5	SC1390001	1	メンテセイギョハーネス	HARNESS MAINTENANCE CONTROL	
6	SC1392001	1	DCデンゲンハーネス	HARNESS DC POWER	
7	SB5983001	1	トランス240V-15V	TRANSFORMER 240V-15V	
8	SB4819001	1	カバースイッチクミ	COVER SWITCH ASSY	
9	SB4774001	1	ACインレットハーネスクミ	HARNESS AC INLET ASSY	
10	S06696004	2	サラコネジ3X6	SCREW, FLAT M3X6	
11	SB5594101	1	コードカバー	COVER CORD	
12	0A5300606	2	+ナベザクミ3X6DB	SCREW PAN (S/P WASHER) M3X6	
13	SB3039001	2	DCファンモータ	DC FAN MOTOR	

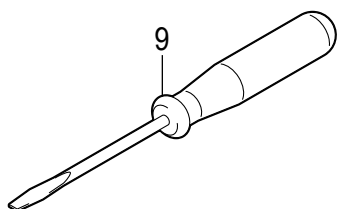
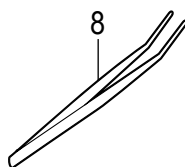
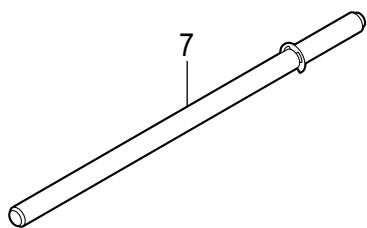
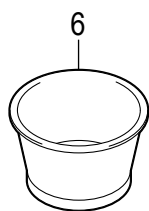
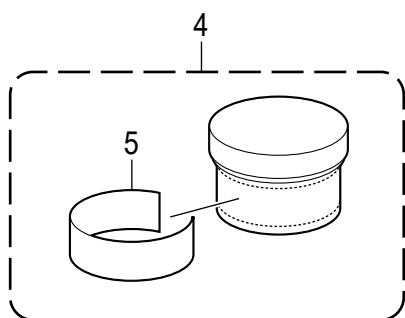
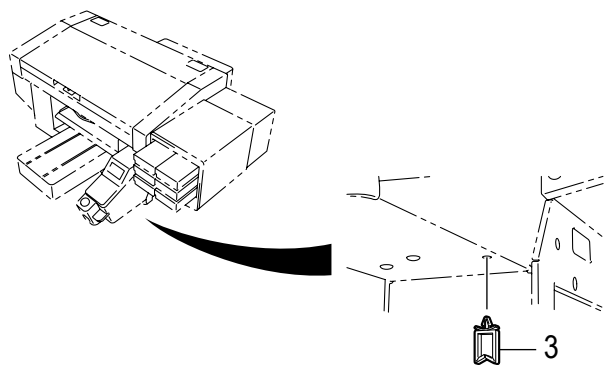
J. 操作パネル関係 / Operation panel



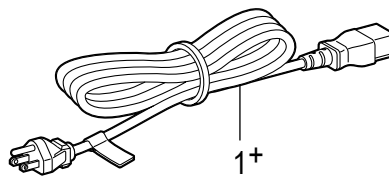
GTX pro-530

J. 操作パネル関係 / Operation panel

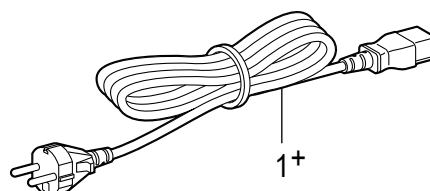
REF.NO	CODE	Q'TY	品名	NAME OF PARTS	RM
1	SC0570101	1	パネルホンタイクミ	PANEL UNIT ASSY	
2	SB5332001	1	パネルシート	PANEL SHEET	
3	A63530001	1	TFT2P2407-V2	LCD:TFT2P2407-V2-E	
4	SB5914001	1	フォームLCD	FORM LCD	
5	SB5333001	1	LCDパネルシート	LCD PANEL SHEET	
6	SB4746001	1	パネルキバンクミ	PANEL PCB ASSY	
7	SC0571001	1	パネルセイギョキバンクミ	PANEL CONTROL PCB ASSY	
8	SB4767001	1	パネルセイギョハーネス	HARNESS PANEL CONTROL	
9	SB4780001	1	パネルUSBハーネス	HARNESS PANEL USB	
10	S52162000	1	コアNF-65	CORE, NF-65	
11	SB2400001	1	スイッチHW1L	SWITCH:HW1L-M410Q4G	
12	SB4781001	1	プリントスイッチハーネス	HARNESS PRINT SWITCH	
13	SB2399001	1	スピーカユニット	SPEAKER UNIT	
14	SB4729101	1	カラーデンゲンハーネス	HARNESS COLOR POWER	
15	SC1393001	1	メンテツウシンハーネス	HARNESS MAINTENANCE COMMUNICATION	
16	SB4786001	1	ファンハーネス	HARNESS FAN	
17	SB4730101	1	ホワイトデンゲンハーネス	HARNESS WHITE POWER	
18	SB5089001	1	インクカートリッジハーネス	HARNESS INK CARTRIDGE	
19	SB4728001	1	メインデンゲンハーネス	HARNESS MAIN POWER	
20	SB5958001	1	デンゲンスイッチハーネス	HARNESS POWER SWITCH	
21	SB5984001	1	デンゲンシンゴウハーネス	HARNESS POWER SIGNAL	
22	SB7570001	1	USBグラウンドワイヤ	HARNESS USB GROUND WIRE	
23	SC1639001	1	メインキバンホキュウクミ	MAIN PCB SUPPLY ASSY	
24	0A5300606	4	+ナベザクミ3X6DB	SCREW PAN (S/P WASHER) M3X6	
25	0A4400606	2	+ナベザクミ4X6DA	SCREW, PAN (S/P WASHER) M4X6	
26	062300616	1	ナベコ3X6	SCREW PAN M3X6	
27	008400607	2	+トラスコ4X6	SCREW TRUSS M4X6	



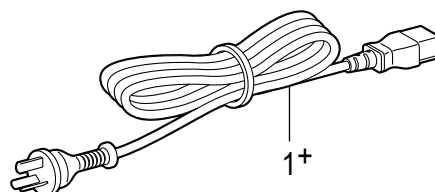
< 北米向 / For USA and Canada >



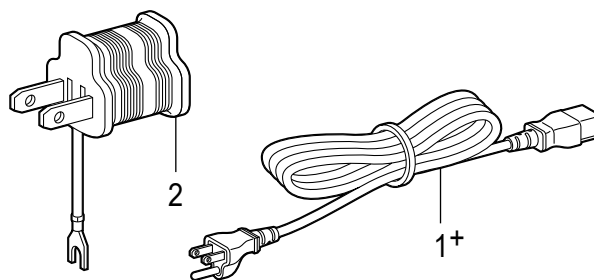
< 欧州向 / For Europe only >



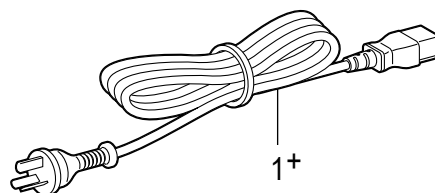
< 豪州向 / For Australia and New Zealand >



< 日本向 / For Japan only >



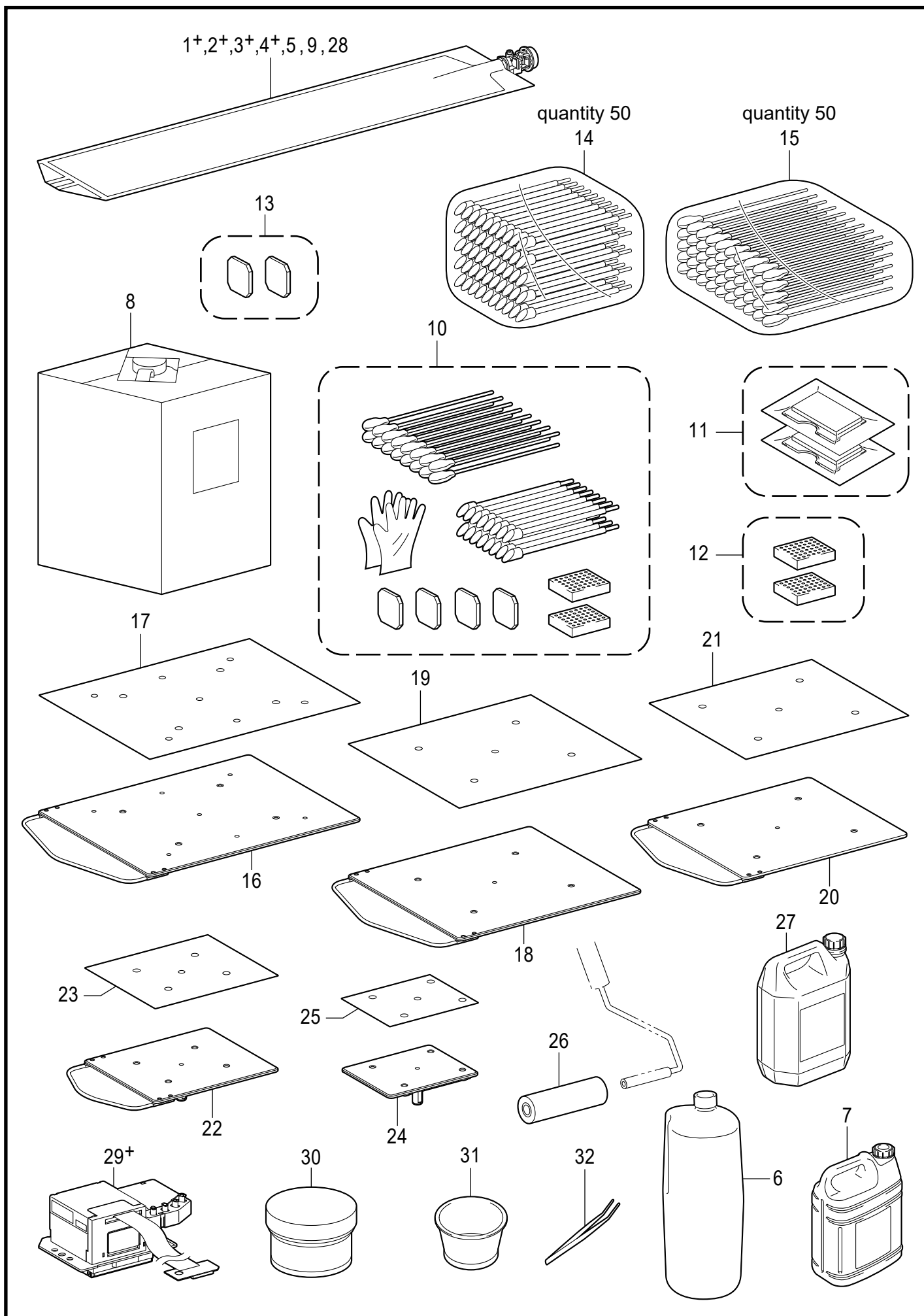
< 中国向 / For China only >



K. 付属品関係 / Accessories

REF.NO	CODE	QTY	品名	NAME OF PARTS	RM
1+	SA6452101	1	<北米向> ACコードUL/CSA	<For USA and Canada> AC CODE UL/CSA	
1+	SA9222001	1	<欧州向> ACコードEUR	<For Europe only> AC CODE EUR	
1+	SA8838001	1	<豪州向> ACコードAU	<For Australia and New Zealand> AC CODE AU	
1+	SB0001001	1	<日本向> ACコードUL/CSA/PSE	<For Japan only> AC CODE UL/CSA/PSE	
2	SA9223001	1	ACヘンカンプラグ	AC PLUG ADAPTER	
1+	SB7017001	1	<中国向> ACコードチャイナ	<For China only> AC CODE CHINA	
3	S43275000	1	コードクランプLWS2NS	CORD CLAMP LWS2NS	
4	SB3229101	1	グリースEM-30L	GREASE EM-30L	
5	SB1653201	1	グリースラベル18X140	GREASE LABEL 18X140	
6	SB6925001	1	センジョウカップ	CLEANING CUP	
7	SB5917001	1	キャリッジコティピンクミ	CARRIAGE FIX PIN ASSY	
8	117466100	1	ピンセット	PINCETTE	
9	SC1681001	1	ネジマワシ1.8X23	SCREW-DRIVER 1.8X23	

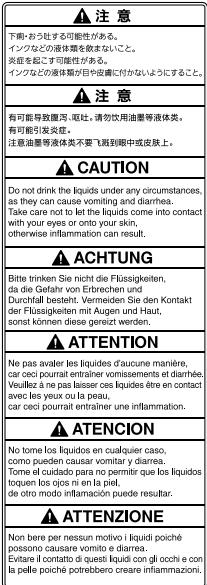
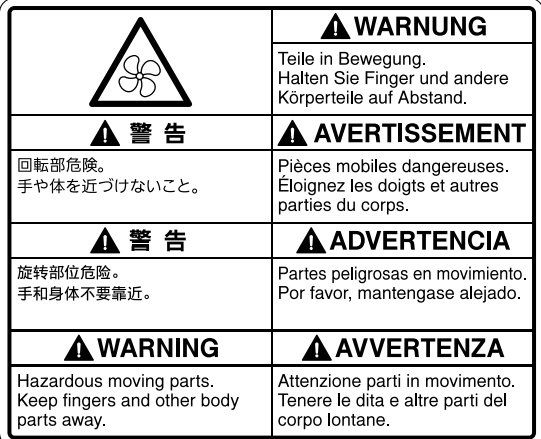


Co. 消耗品とオプション部品 / Consumables & Option parts







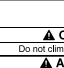
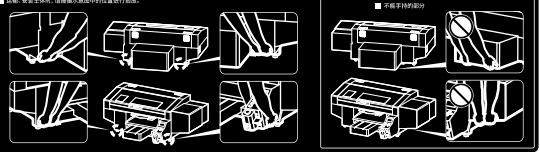
Co. 消耗品とオプション部品 / Consumables & Option parts

REF.NO	CODE	QTY	品名	NAME OF PARTS	RM
			<350ml>	<350ml>	
1+	GCX-4K35-1	1	ブラックインクパウチ	BLACK INK POUCH	
2+	GCX-4M35-1	1	マゼンタインクパウチ	MAGENTA INK POUCH	
3+	GCX-4C35-1	1	シアンインクパウチ	CYAN INK POUCH	
4+	GCX-4Y35-1	1	イエローインクパウチ	YELLOW INK POUCH	
			<500ml>	<500ml>	
1+	GCX-4K50-1	1	ブラックインクパウチ	BLACK INK POUCH	
2+	GCX-4M50-1	1	マゼンタインクパウチ	MAGENTA INK POUCH	
3+	GCX-4C50-1	1	シアンインクパウチ	CYAN INK POUCH	
4+	GCX-4Y50-1	1	イエローインクパウチ	YELLOW INK POUCH	
5	GCX-4W50	1	白インクパウチ (2個組)	WHITE INK POUCH (2 pcs)	
			<700ml>	<700ml>	
1+	GCX-4K70-1	1	ブラックインクパウチ	BLACK INK POUCH	
2+	GCX-4M70-1	1	マゼンタインクパウチ	MAGENTA INK POUCH	
3+	GCX-4C70-1	1	シアンインクパウチ	CYAN INK POUCH	
4+	GCX-4Y70-1	1	イエローインクパウチ	YELLOW INK POUCH	
5	GCX-4W70	1	白インクパウチ (2個組)	WHITE INK POUCH (2 pcs)	
6	GCX-4E02	1	洗浄液 (1.9kg)	CLEANING SOLUTION (1.9kg)	
7	GCX-4P05	1	前処理剤 (5kg)	PRETREATMENT (5 kg)	
8	GCX-4P20	1	前処理剤 (20kg)	PRETREATMENT (20 kg)	
9	GCX-4S70	1	充填剤パウチ (700cc)	MAINTENANCE SOLUTION POUCH (700 cc)	
10	SC0934001	1	フルメンテキットGTXPRO	FULL MAINTENANCE KIT GTXPRO	
11	SB6673001	1	ワイパークリーナー (2個組)	WIPER CLEANER (2 pcs)	
12	SC0935001	1	FフォームセットGTXPRO(2個組)	FLASHING FOAM SET GTXPRO(2 pcs)	
13	SB7007001	1	ファンフィルターセット (2個組)	FAN FILTER SET (2 pcs)	
14	SB7008001	1	クリーンスティックR 50	CLEAN STICK R 50	
15	SC0032001	1	クリーンスティックT 50	CLEAN STICK T 50	
16	SB6992001	1	オーバーサイズプラテンX (16"x21" / 406 x 533mm)	OVER SIZE PLATEN X	
17	SB7242001	1	プラテンシート16X21	PLATEN SHEET 16X21	
18	SB6994001	1	ラージプラテンX (16"x18" / 406 x 457mm)	LARGE PLATEN X	
19	SB6995001	1	プラテンシート16X18	PLATEN SHEET 16X18	
20	SB6996001	1	アダルトプラテンX (14"x16" / 356 x 406mm)	ADULT PLATEN X	
21	SB6667001	1	プラテンシート	PLATEN SHEET	
22	SB6998001	1	ユースプラテンX (10"x12" / 254 x 305mm)	YOUTH PLATEN X	
23	SB6999001	1	プラテンシート10X12	PLATEN SHEET 10X12	
24	SB7001001	1	ベビープラテンX (7"x8" / 178 x 203mm)	BABY PLATEN X	
25	SB7002001	1	プラテンシート7X8	PLATEN SHEET 7X8	
26	SB1290301	1	マエシヨリローラ	PRETREATMENT ROLLER	
27	SB2582001	1	ボトルクミ	BOTTLE ASSY	
28	SB5696001	1	キャッピングパウチ <カラー用>	CAPPING POUCH <For Color>	
29+	SC0764001	1	ホキウヘッドクミGTX <白用>	PRINT HEAD SUPPLY UNIT GTX <For White>	
29+	SB8571001	1	ホキウヘッドGTXPRO W	P-HEAD SUPPLY UNIT GTXPRO W	
30	SB3229101	1	グリースEM-30L	GREASE EM-30L	
31	SB6925001	1	センジョウカップ	CLEANING CUP	
32	117466100	1	ピンセット	PINCETTE	




Wa1. 警告ラベル / Warning labels

警告ラベル / Warning labels	品名 / Name of parts	Size(mm)	Code
	<p>ラベルインク 230X80 LABEL INK 230X80</p>	<p>230 X 80</p>	<p>SB6497-101</p>
	<p>ラベルカイトン LABEL ROTATION</p>	<p>90 X 109</p>	<p>SC0043-001</p>
 <p>中国以外用 / Except for China</p>	<p>ラベルケガ LABEL INJURY</p>	<p>L=25</p>	<p>SC0265-001</p>
 <p>中国以外用 / Except for China</p>	<p>ラベルケガ LABEL INJURY</p>	<p>L=50</p>	<p>SC0265-002</p>

Wa2. 警告ラベル / Warning labels

警告ラベル / Warning labels	品名 / Name of parts	Size(mm)	Code														
 <p>中国用 / China only</p>	<p>ラベルケガ LABEL INJURY</p>	<p>L=25</p>	<p>SC0041-001</p>														
 <p>中国用 / China only</p>	<p>ラベルケガ LABEL INJURY</p>	<p>L=50</p>	<p>SC0041-002</p>														
 <table border="1" data-bbox="225 987 703 1263"> <tr><td>▲ CAUTION</td></tr> <tr><td>Moving platen, T-shirt tray and covers can cause bodily injury. Keep hands off platen while printing.</td></tr> <tr><td>▲ ACHTUNG</td></tr> <tr><td>Druckplatte, T-Shirt-Ablage und Abdeckungen können körperliche Verletzungen verursachen. Halten Sie die Hände von der Auflage während des Druckvorganges fern.</td></tr> <tr><td>▲ ATTENTION</td></tr> <tr><td>Déplacement du plateau, chargeur T-shirt et couvercle peut blesser le corps. Garder les mains éloignées lors de l'impression.</td></tr> <tr><td>▲ ATENCION</td></tr> <tr><td>Moviendo la placa, la bandeja de camiseta y las cubiertas pueden causar una herida personal. Retire las manos de la placa durante la impresión.</td></tr> <tr><td>▲ ATTENCIONE</td></tr> <tr><td>Tavoletta mobile, il ripiano per la T-shirt ed il cassetto potrebbero causare infortuni. Tenere le mani lontane dalla tavoletta durante la stampa.</td></tr> <tr><td>▲ 注意</td></tr> <tr><td>プラテンやTシャツトレイと各カバーとの間に手をさきみ、けがをする。印刷中はプラテンから手を離すこと。</td></tr> <tr><td>▲ 注意</td></tr> <tr><td>手奥在压板、T恤托盘和各罩盖之间会导致受伤。打印中请将手离开压板。</td></tr> </table>	▲ CAUTION	Moving platen, T-shirt tray and covers can cause bodily injury. Keep hands off platen while printing.	▲ ACHTUNG	Druckplatte, T-Shirt-Ablage und Abdeckungen können körperliche Verletzungen verursachen. Halten Sie die Hände von der Auflage während des Druckvorganges fern.	▲ ATTENTION	Déplacement du plateau, chargeur T-shirt et couvercle peut blesser le corps. Garder les mains éloignées lors de l'impression.	▲ ATENCION	Moviendo la placa, la bandeja de camiseta y las cubiertas pueden causar una herida personal. Retire las manos de la placa durante la impresión.	▲ ATTENCIONE	Tavoletta mobile, il ripiano per la T-shirt ed il cassetto potrebbero causare infortuni. Tenere le mani lontane dalla tavoletta durante la stampa.	▲ 注意	プラテンやTシャツトレイと各カバーとの間に手をさきみ、けがをする。印刷中はプラテンから手を離すこと。	▲ 注意	手奥在压板、T恤托盘和各罩盖之间会导致受伤。打印中请将手离开压板。	<p>ラベルプラテンチュウイ LABEL PLATEN INJURY</p>	<p>92 X 182</p>	<p>SB2957-301</p>
▲ CAUTION																	
Moving platen, T-shirt tray and covers can cause bodily injury. Keep hands off platen while printing.																	
▲ ACHTUNG																	
Druckplatte, T-Shirt-Ablage und Abdeckungen können körperliche Verletzungen verursachen. Halten Sie die Hände von der Auflage während des Druckvorganges fern.																	
▲ ATTENTION																	
Déplacement du plateau, chargeur T-shirt et couvercle peut blesser le corps. Garder les mains éloignées lors de l'impression.																	
▲ ATENCION																	
Moviendo la placa, la bandeja de camiseta y las cubiertas pueden causar una herida personal. Retire las manos de la placa durante la impresión.																	
▲ ATTENCIONE																	
Tavoletta mobile, il ripiano per la T-shirt ed il cassetto potrebbero causare infortuni. Tenere le mani lontane dalla tavoletta durante la stampa.																	
▲ 注意																	
プラテンやTシャツトレイと各カバーとの間に手をさきみ、けがをする。印刷中はプラテンから手を離すこと。																	
▲ 注意																	
手奥在压板、T恤托盘和各罩盖之间会导致受伤。打印中请将手离开压板。																	
 <table border="1" data-bbox="225 1451 703 1585"> <tr><td>▲ 危険</td><td>▲ 危険</td></tr> <tr><td>高電圧部分にふれて、火けがをすることがある。電源を切り、5分たってからカバーを開くこと。</td><td>触媒高電圧部分、会导致受伤。在切断电源5分钟后、再开启盖。</td></tr> <tr><td>▲ DANGER</td><td>▲ PELIGRO</td></tr> <tr><td>Hazardous voltage will cause injury. Turn off main switch and wait 5 minutes before opening this cover.</td><td>Un voltage inadecuado puede provocar las heridas. Apagar el interruptor principal y esperar 5 minutos antes de abrir esta cubierta.</td></tr> <tr><td>▲ GEFAHR</td><td>▲ PELIGRO</td></tr> <tr><td>Hochspannung verletzungsgefahr! Bitte schalten sie den hauptschalter aus und warten sie 5 minuten, bevor sie diese abdeckung öffnen.</td><td>Un voltage inadecuado puede provocar las heridas. Apagar el interruptor principal y esperar 5 minutos antes de abrir esta cubierta.</td></tr> </table>	▲ 危険	▲ 危険	高電圧部分にふれて、火けがをすることがある。電源を切り、5分たってからカバーを開くこと。	触媒高電圧部分、会导致受伤。在切断电源5分钟后、再开启盖。	▲ DANGER	▲ PELIGRO	Hazardous voltage will cause injury. Turn off main switch and wait 5 minutes before opening this cover.	Un voltage inadecuado puede provocar las heridas. Apagar el interruptor principal y esperar 5 minutos antes de abrir esta cubierta.	▲ GEFAHR	▲ PELIGRO	Hochspannung verletzungsgefahr! Bitte schalten sie den hauptschalter aus und warten sie 5 minuten, bevor sie diese abdeckung öffnen.	Un voltage inadecuado puede provocar las heridas. Apagar el interruptor principal y esperar 5 minutos antes de abrir esta cubierta.	<p>ラベルカンデン6カコク LABEL ELECTRICAL SHOCK 36X150</p>	<p>36 X 150</p>	<p>SB8096-101</p>		
▲ 危険	▲ 危険																
高電圧部分にふれて、火けがをすることがある。電源を切り、5分たってからカバーを開くこと。	触媒高電圧部分、会导致受伤。在切断电源5分钟后、再开启盖。																
▲ DANGER	▲ PELIGRO																
Hazardous voltage will cause injury. Turn off main switch and wait 5 minutes before opening this cover.	Un voltage inadecuado puede provocar las heridas. Apagar el interruptor principal y esperar 5 minutos antes de abrir esta cubierta.																
▲ GEFAHR	▲ PELIGRO																
Hochspannung verletzungsgefahr! Bitte schalten sie den hauptschalter aus und warten sie 5 minuten, bevor sie diese abdeckung öffnen.	Un voltage inadecuado puede provocar las heridas. Apagar el interruptor principal y esperar 5 minutos antes de abrir esta cubierta.																
 <table border="1" data-bbox="225 1727 703 1839"> <tr><td>▲ CAUTION</td><td>▲ ATENCION</td></tr> <tr><td>Do not climb onto the printer.</td><td>No se suba encima de la impresora.</td></tr> <tr><td>▲ ACHTUNG</td><td>▲ ATTENCIONE</td></tr> <tr><td>Niemals auf den Drucker steigen.</td><td>本体的上に乗らないこと。</td></tr> <tr><td>▲ ATTENTION</td><td>▲ 注意</td></tr> <tr><td>Ne montez pas sur l'imprimante.</td><td>請勿放在主体上。</td></tr> </table> <p>When transporting and installing the printer, put your hands in the positions as shown in the illustration.</p> <p>■ This table should be able to bear a weight of 150kg or more. The table should be at least 900 x 600mm.</p> <p>■ Der Tisch sollte ein Mindestgewicht von 150kg tragen können. Der Tisch sollte mindestens 900 x 600mm groß sein.</p> <p>■ Le plan doit également être capable de supporter une charge de 150kg ou plus. Le plan sur lequel il est installé doit avoir 900 x 600mm.</p> <p>■ La mesa debe soportar un peso de 150kg o más. La mesa debe tener al menos 90 x 60cm.</p> <p>■ Ripiano deve essere in grado di sopportare un peso pari o superiore a 150kg. Ripiano deve avere dimensioni di almeno 900 x 600mm.</p> <p>■ テーブルの耐荷重が150kg以上のこと。</p> <p>■ 桌子の耐重は900x600mm以上。</p> <p>■ 桌子耐重150kg以上、桌尺寸900x600mm以上。</p> <p>■ Positions where you must not sit.</p> <p>■ An diesen Positionen nie den Drucker ansteuern.</p> <p>■ Posizioni qui non do essere toccate.</p> <p>■ En las posiciones donde usted no debe estar.</p> <p>■ NON sedere allestimate posizioni indicate.</p> <p>■ 不要ここに座る。</p> <p>■ 不要手付制御。</p> 	▲ CAUTION	▲ ATENCION	Do not climb onto the printer.	No se suba encima de la impresora.	▲ ACHTUNG	▲ ATTENCIONE	Niemals auf den Drucker steigen.	本体的上に乗らないこと。	▲ ATTENTION	▲ 注意	Ne montez pas sur l'imprimante.	請勿放在主体上。	<p>ラベルセッチ275X170 LABEL SETTING 275X170</p>	<p>275 X 170</p>	<p>SB6498-101</p>		
▲ CAUTION	▲ ATENCION																
Do not climb onto the printer.	No se suba encima de la impresora.																
▲ ACHTUNG	▲ ATTENCIONE																
Niemals auf den Drucker steigen.	本体的上に乗らないこと。																
▲ ATTENTION	▲ 注意																
Ne montez pas sur l'imprimante.	請勿放在主体上。																

Wa3. 警告ラベル / Warning labels

警告ラベル / Warning labels	品名 / Name of parts	Size(mm)	Code
	<p>コウオンラベル HIGH TEMP LABEL</p>	<p>20 X 10</p>	<p>SA5884-001</p>
	<p>ハイエキラベル 125X90 LABEL WASTE INK 125X90</p>	<p>125 X 90</p>	<p>SB9802-001</p>
	<p>グリースラベル18X140 GREASE LABEL 18X140</p>	<p>18 X 140</p>	<p>SB1653-201</p>

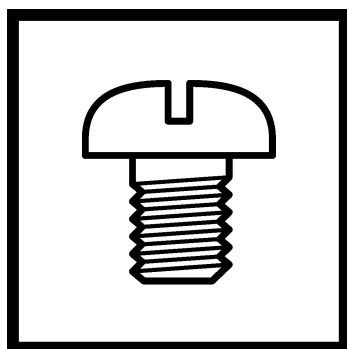
CODE	REF.NO	Page	CODE	REF.NO	Page	CODE	REF.NO	Page	CODE	REF.NO	Page
002300506	F2 - 15	20	0A4400606	J - 25	26	S00480000	C - 35	8	SB2582001	Co - 27	30
002302506	D - 46	12	0A4404006	B - 54	4		D - 59	12	SB2615001	C - 40	8
008400603	E - 46	14	0A5300606	D - 7	10	S00554000	E - 32	14	SB2665001	D - 53	12
008400606	C - 54	8		D - 21	10	S03607001	D - 52	12	SB2720101	A - 2	2
008400607	B - 3	4		D - 32	10	S06696004	H - 10	24	SB2742001	E - 66	16
	B - 5	4		D - 55	12	S10243000	C - 46	8		F2 - 1	20
	B - 7	4		D - 74	12		D - 62	12		F2 - 36	20
	B - 10	4		E - 13	14	S43275000	E - 2	14		F2 - 58	22
	B - 13	4		E - 15	14		E - 39	14		F2 - 63	22
	B - 20	4		E - 16	14		E - 64	16	SB2957301	B - 75	6
	B - 51	4		E - 19	14		E - 67	16		Wa2	32
	C - 50	8		E - 44	14		K - 3	28	SB3039001	H - 13	24
	J - 27	26		F2 - 46	20	S43276000	E - 40	14	SB3080001	C - 48	8
008400807	B - 67	6		F2 - 50	20		F2 - 2	20	SB3229101	K - 4	28
012060636	C - 10	8		F2 - 53	20	S43277000	E - 38	14		Co - 30	30
012300433	D - 31	10		F2 - 73	22	S52162000	J - 10	26	SB3275001	H - 4	24
012500533	D - 2	10		F2 - 79	22	S55479001	B - 23	4	SB4606001	B - 2	4
	D - 15	10		F2 - 104	22		B - 26	4		B - 9	4
	D - 18	10		H - 12	24		D - 33	10		B - 12	4
012500536	C - 13	8		J - 24	26		D - 40	10		B - 15	4
018400536	C - 21	8	0A5300806	F2 - 27	20		D - 65	12		B - 17	4
018400833	D - 42	10	0A5301006	F1 - 20	18		F2 - 32	20		B - 19	4
018400836	C - 15	8		F2 - 4	20		F2 - 54	20		B - 24	4
	C - 34	8	0A5301206	F2 - 10	20	S55481001	B - 39	4		B - 27	4
	C - 41	8		F2 - 31	20		C - 6	8		B - 41	4
018402033	D - 39	10		F2 - 81	22		C - 26	8		B - 43	4
018402036	C - 7	8		F2 - 83	22		C - 28	8		B - 56	4
	C - 31	8	0A5400806	C - 36	8		C - 30	8		B - 65	6
018402536	B - 44	4		C - 43	8		C - 38	8		C - 52	8
021100206	A - 1	2		C - 47	8		F2 - 6	20		D - 50	12
021300206	B - 48	4	0A5401006	D - 4	10	S55482001	F2 - 76	22		D - 57	12
021400206	F2 - 85	22		D - 11	10	SA5622001	C - 53	8		D - 63	12
026030233	B - 49	4		D - 13	10	SA5884001	D - 30	10		D - 75	12
	E - 11	14	117466100	K - 8	28		Wa3	33		F1 - 2	18
	F2 - 16	20		Co - 32	30	SA6053001	D - 47	12		F2 - 7	20
026030236	B - 35	4	146202000	D - 60	12	SA6155001	D - 64	12		F2 - 97	22
026040236	C - 22	8	149547000	D - 61	12	SA6452101	K - 1+	28		F2 - 106	22
	F2 - 86	22	158581000	F2 - 84	22	SA8838001	K - 1+	28	SB4728001	J - 19	26
026060133	D - 17	10	220681001	D - 77	12	SA9220001	B - 78+	6	SB4729101	J - 14	26
028030243	B - 50	4	A60014001	F1 - 19	18	SA9222001	K - 1+	28	SB4730101	J - 17	26
	E - 12	14	A63530001	J - 3	26	SA9223001	K - 2	28	SB4746001	J - 6	26
	E - 18	14	GCX-4C35-1	Co - 3+	30	SB0001001	K - 1+	28	SB4767001	J - 8	26
047603642	C - 16	8	GCX-4C50-1	Co - 3+	30	SB0238101	F2 - 80	22	SB4774001	H - 9	24
048030343	D - 38	10	GCX-4C70-1	Co - 3+	30	SB1290301	Co - 26	30	SB4780001	J - 9	26
048050343	D - 23	10	GCX-4E02	Co - 6	30	SB1653201	K - 5	28	SB4781001	J - 12	26
048060346	C - 5	8	GCX-4K35-1	Co - 1+	30		Wa3	33	SB4786001	J - 16	26
060300606	D - 73	12	GCX-4K50-1	Co - 1+	30	SB2186201	C - 1	8	SB4790001	D - 54	12
062300616	F2 - 99	22	GCX-4K70-1	Co - 1+	30	SB2193001	C - 2	8	SB4793001	D - 49	12
	J - 26	26	GCX-4M35-1	Co - 2+	30	SB2194001	C - 3	8	SB4819001	H - 8	24
070688850	C - 4	8	GCX-4M50-1	Co - 2+	30	SB2198101	C - 8	8	SB5067001	H - 2	24
070694800	D - 37	10	GCX-4M70-1	Co - 2+	30	SB2203001	C - 49	8	SB5068001	C - 45	8
085300816	B - 30	4	GCX-4P05	Co - 7	30	SB2205001	C - 9	8	SB5069001	E - 36	14
	B - 33	4	GCX-4P20	Co - 8	30	SB2206001	C - 11	8	SB5087001	F1 - 24	18
	B - 60	6	GCX-4S70	Co - 9	30	SB2208001	C - 14	8	SB5088001	F1 - 23	18
	F1 - 21	18	GCX-4W50	Co - 5	30	SB2212001	C - 27	8	SB5089001	J - 18	26
	F2 - 13	20	GCX-4W70	Co - 5	30	SB2213001	C - 29	8	SB5106001	C - 39	8
	F2 - 95	22	GCX-4Y35-1	Co - 4+	30	SB2214001	C - 37	8	SB5107001	C - 12	8
	F2 - 102	22	GCX-4Y50-1	Co - 4+	30	SB2215001	C - 42	8	SB5109001	D - 1	10
085301016	B - 34	4	GCX-4Y70-1	Co - 4+	30	SB2243101	B - 78+	6	SB5112001	D - 3	10
	B - 37	4	LG2239001	C - 44	8	SB2399001	J - 13	26	SB5113001	D - 16	10
0A4301206	E - 22	14		E - 63	16	SB2400001	J - 11	26	SB5114001	D - 20	10
	E - 24	14		F2 - 17	20	SB2502001	C - 51	8	SB5115001	D - 22	10
	F2 - 71	22	LM9291001	E - 37	14	SB2582001	E - 57	16	SB5116001	D - 24	10

索引 / Index

CODE	REF.NO	Page	CODE	REF.NO	Page	CODE	REF.NO	Page	CODE	REF.NO	Page
SB5117001	D -25	10	SB5487001	F1 -1	18	SB6992001	Co -16	30	SC0163101	E -54	16
SB5118001	D -26	10	SB5494101	F1 -3	18	SB6994001	Co -18	30	SC0164001	E -45	14
SB5119001	D -27	10	SB5495301	F1 -9	18	SB6995001	Co -19	30	SC0179001	B -46	4
SB5120001	D -28	10	SB5504001	F2 -5	20	SB6996001	Co -20	30	SC0181001	B -47	4
SB5123001	D -34	10	SB5505001	F2 -8	20	SB6998001	Co -22	30	SC0256001	E -56	16
SB5124001	D -35	10	SB5510001	F2 -14	20	SB6999001	Co -23	30	SC0265001	B -63+	6
SB5125001	D -36	10	SB5536001	F2 -21	20	SB7001001	Co -24	30		Wa1	31
SB5126001	D -41	10	SB5539001	F1 -13	18	SB7002001	Co -25	30	SC0265002	B -77+	6
SB5133001	D -6	10	SB5540001	F1 -14	18	SB7007001	B -58	6		Wa1	31
SB5134001	D -8	10	SB5541001	F1 -15	18		Co -13	30	SC0471001	B -40	4
SB5135001	D -9	10	SB5542001	F1 -16	18	SB7008001	Co -14	30	SC0472001	B -45+	4
SB5136001	D -10	10	SB5543001	F1 -17	18	SB7017001	K -1+	28	SC0473001	B -59	6
SB5137001	D -12	10	SB5544001	F1 -18	18	SB7093001	F2 -57	22	SC0519001	F2 -48	20
SB5145101	E -10	14	SB5557001	F2 -94	22		F2 -62	22	SC0520001	F2 -51	20
	E -17	14	SB5583001	B -4	4		F2 -88	22	SC0521001	F2 -47	20
SB5152001	D -56	12	SB5584001	B -6	4	SB7106001	F2 -18	20	SC0526001	F2 -69	22
SB5153001	D -58	12	SB5585001	B -8	4	SB7107001	F2 -19	20	SC0527001	F2 -72	22
SB5154001	D -66	12	SB5587001	B -14	4	SB7209001	F2 -12	20	SC0528001	F2 -78	22
SB5155001	D -67	12	SB5593101	E -59	16	SB7210001	D -19	10	SC0529001	F2 -77	22
SB5156001	D -14	10	SB5594101	H -11	24	SB7242001	Co -17	30	SC0541001	D -70	12
SB5158001	D -43	10	SB5614001	C -33	8	SB7425101	E -25	14	SC0542001	D -71	12
SB5159001	D -45	12	SB5696001	Co -28	30	SB7570001	J -22	26	SC0543001	D -72	12
SB5160001	D -48	12	SB5861001	E -61	16	SB7608001	D -76	12	SC0546001	B -1	4
SB5161001	D -51	12	SB5863001	B -69	6	SB7870001	E -47	14	SC0547001	B -18	4
SB5167001	E -42	14	SB5865001	E -62	16	SB8096101	B -68	6	SC0548001	F2 -82	22
SB5188001	E -26	14	SB5875001	E -65	16		Wa2	32	SC0570101	J -1	26
SB5189001	E -27	14	SB5914001	J -4	26	SB8376201	B -28	4	SC0571001	J -7	26
SB5190001	E -28	14	SB5917001	K -7	28	SB8548001	F1 -26	18	SC0601001	B -16	4
SB5191001	E -29	14	SB5958001	J -20	26	SB8552001	E -41	14	SC0755001	F1 -28	18
SB5192001	E -30	14	SB5970001	E -33	14	SB8553001	F1 -25	18	SC0764001	Co -29+	30
SB5193001	E -31	14	SB5983001	H -7	24	SB8554001	D -69	12	SC0800101	B -66	6
SB5194101	E -4	14	SB5984001	J -21	26	SB8557001	F1 -27	18	SC0933001	E -1	14
SB5195101	E -5	14	SB5986001	D -68	12	SB8571001	Co -29+	30	SC0934001	Co -10	30
SB5196101	E -6	14	SB5988001	E -3	14	SB9045001	C -23	8	SC0935001	Co -12	30
SB5197101	E -7	14	SB6226001	B -21	4	SB9300001	F2 -11	20	SC0939001	E -48	14
SB5198101	E -8	14	SB6428001	D -44	10	SB9391201	H -1	24	SC1390001	H -5	24
SB5199101	E -9	14	SB6481001	C -25	8	SB9393101	H -3	24	SC1392001	H -6	24
SB5325001	D -29	10	SB6482001	C -17	8	SB9395001	E -34	14	SC1393001	J -15	26
SB5332001	J -2	26	SB6483001	C -18	8	SB9397001	E -35	14	SC1399001	F2 -45	20
SB5333001	J -5	26	SB6484001	C -19	8	SB9400001	F2 -52	20	SC1407001	B -11	4
SB5345001	C -32	8	SB6485001	C -24	8	SB9423001	E -43	14	SC1612001	B -76	6
SB5346101	E -14	14	SB6487001	C -20	8	SB9640101	E -60	16	SC1621001	F1 -22	18
SB5350101	B -22	4	SB6497101	B -70	6	SB9712001	F2 -107	22	SC1639001	J -23	26
SB5351101	B -25	4		Wa1	31	SB9802001	E -58	16	SC1640001	F2 -9	20
SB5354101	B -29	4	SB6498101	B -71	6		Wa3	33		F2 -30	20
SB5355001	B -32	4		Wa2	32	SB9937001	E -21	14	SC1642001	F2 -70	22
SB5356001	B -36	4	SB6617001	B -61	6		E -23	14	SC1646101	F2 -49	20
SB5358001	B -42	4	SB6630001	B -72	6	SB9945001	F2 -108	22	SC1654001	F2 -26	20
SB5360001	B -52	4	SB6631001	B -73	6	SC0032001	Co -15	30	SC1662001	E -51	14
SB5361001	B -53	4	SB6632001	F1 -5	18	SC0041001	B -63+	6	SC1681001	K -9	28
SB5362001	B -55	4	SB6633001	F1 -6	18		Wa2	32	SC1689001	B -79	6
SB5363001	B -57	4	SB6634001	F1 -7	18	SC0041002	B -77+	6	SC1695001	F2 -35	20
SB5366001	B -31	4	SB6635001	F1 -8	18		Wa2	32	SC1701001	B -45+	4
SB5367001	B -38	4	SB6636001	F1 -10	18	SC0043001	B -62	6	SC1863001	F2 -56	22
SB5370101	F2 -105	22	SB6637001	F1 -11	18		Wa1	31	SC1867001	F2 -61	22
SB5375001	F2 -103	22	SB6638101	B -74	6	SC0151001	E -49	14	SC1880001	F2 -33	20
SB5379001	F2 -93	22	SB6639001	F1 -12	18	SC0156001	E -20	14	SC1881001	F2 -34	20
SB5380001	F2 -92	22	SB6667001	C -55	8	SC0157001	E -52	14	SC1882001	F2 -37	20
SB5381001	F2 -96	22		Co -21	30	SC0158101	E -50	14	SC1883001	F2 -39	20
SB5402001	F2 -98	22	SB6673001	Co -11	30	SC0159001	E -69	16	SC1884001	F2 -41	20
SB5424001	F2 -100	22	SB6875301	F1 -4	18	SC0160001	E -68	16	SC1885001	F2 -43	20
SB5425001	F2 -101	22	SB6925001	K -6	28	SC0161001	E -55	16	SC1886001	F2 -74	22
SB5474001	D -5	10		Co -31	30	SC0162001	E -53	16	SC1887001	F2 -55	20

CODE	REF.NO	Page	CODE	REF.NO	Page	CODE	REF.NO	Page	CODE	REF.NO	Page
SC1887001	F2 - 60	22									
SC1888001	F2 - 59	22									
SC1889001	F2 - 64	22									
SC1890001	F2 - 75	22									
SC1905001	F2 - 89	22									
SC1906001	F2 - 90	22									
SC1907001	F2 - 91	22									
SC1910001	F2 - 38	20									
	F2 - 40	20									
	F2 - 42	20									
	F2 - 44	20									
	F2 - 68	22									
SC2462001	F2 - 65	22									
SC2463001	F2 - 66	22									
SC2464001	F2 - 67	22									
SC2465001	F2 - 28	20									
SC2466001	F2 - 29	20									
	F2 - 87	22									
SC2467001	F2 - 20	20									
SC2468001	F2 - 24	20									
SC2469001	F2 - 25	20									
SC2533001	B - 64	6									
SC2619001	F2 - 22	20									
SC2620001	F2 - 23	20									
SC2621001	F2 - 3	20									

brother



パーツブック
PARTS BOOK

ブラザー工業株式会社 <http://www.brother.co.jp/>
〒448-0803 刈谷市野田町北地蔵山1番地5 TEL:0566-25-5031
BROTHER INDUSTRIES, LTD. <http://www.brother.com/>
1-5, Kitajizoyama, Noda-cho, Kariya 448-0803, Japan.

©2020 Brother Industries, Ltd. All Rights Reserved.

GTX-423
I0051458F J/E
2020.08.Z (2)