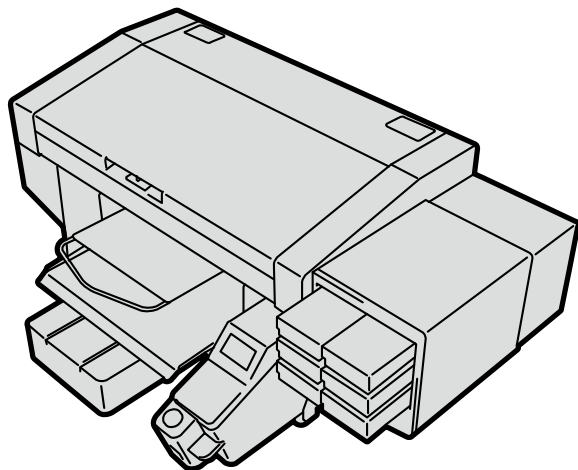




製品のご使用前に必ず本書をお読みください。
本書は、必要なときにいつでも使用できるように、大切に保管してください。








GTX-4

ガーメントプリンター セットアップマニュアル

目次

ご使用の前に、「安全にお使いいただくために」を必ずお読みください。

	設置する	1
	プリンターを組み立てる	5
	PC と接続する	17
	調整する	23
	メンテナンス一覧	27

安全にお使いいただくために

このたびはブラザー製品をお買い上げいただきまして、まことにありがとうございます。ご使用前に、「安全にお使いいただくために」および取扱いの説明をよくお読みください。






安全にお使いいただくために

1. 安全についての表示とその意味




この取扱説明書および製品に使われている表示と図記号は、製品を安全に正しくお使いいただき、あなたや他の人々への危害や損害を未然に防止するためのものです。

その表示と意味は次のとおりです。



表示

 危険	この表示を無視して誤った取扱いをすると、死亡または重傷を負う内容を示しています。
 警告	この表示を無視して誤った取扱いをすると、死亡または重傷を負う可能性が想定される内容を示しています。
 注意	この表示を無視して誤った取扱いをすると、軽傷または中程度の傷害を負う可能性が想定される内容を示しています。
 重要	この表示を無視して誤った取扱いをすると、物的損害の可能性のある内容を示しています。
 お願い	ご使用していただく上での注意事項、制限事項などの内容を示します。

図記号

	△記号は「気を付けるべきこと」を意味しています。この記号の中の図は注意の内容を表しています。(左の例は、けがに注意)
	⊘記号は「してはいけないこと」を意味しています。
	●記号は「しなければいけないこと」を意味しています。この記号の中の図は指示の内容を表しています。(左の例は、アース接続をすること)

2. 安全上のご注意

 危険	
	高電圧部分にふれて、大けがをすることがあります。電源を切り、5分たってからカバーを外してください。



警告

基本事項



事故・故障防止のため、機械を改造しないでください。改造によって生じた事故・故障に対しては、当社は責任を負いません。



濡れた手で、電源プラグにふれないでください。感電の原因となります。

据え付け



ほこりの多い場所に置かないでください。ほこりが本機の内部に堆積すると、火災・感電・故障の原因となります。



アース接続をしてください。アース接続が不完全な場合、感電や誤動作の原因となります。



コードを固定するときは、コードを無理に曲げたり、ステップル等で押さえすぎないでください。火災・感電の原因となります。



印刷



万一異物が本機の内部に入った場合、速やかに電源を切り、電源プラグを抜いて、お買求めの販売店または訓練を受けた技術者にご連絡ください。そのまま使用すると、火災・感電・故障の原因となります。



本機を液体でぬらさないようにご注意ください。火災・感電・故障の原因となります。



万一、プリンター内に液体が入ったときは、速やかに電源を切り、電源プラグを抜いて、お買求めの販売店または訓練を受けた技術者にご連絡ください。










煙が出ている、異臭がするなどの異常状態で使用しないでください。火災・感電・故障の原因となります。速やかに電源を切り、電源プラグを抜いて、お買求めの販売店または訓練を受けた技術者にご連絡ください。



回転しているファンに指や体を近づけないでください。まきこまれて、けがの原因となります。電源を切ってから、近づいてください。

 注意	
使用環境	
	換気のよい場所で使用してください。印刷物を熱定着するときに若干の臭気が発生します。
据え付け	
	本機の設置や移動は、訓練を受けた技術者が行ってください。
	本機は 120 kg の質量があります。運搬・設置の際は、本機の正しい保持方法に従ってください。本機が落下して、けがの原因となります。
	本機を落とした場合は、電源プラグを抜いて、お買求めの販売店または訓練を受けた技術者にご連絡ください。そのまま使用すると火災や感電の原因や印刷品質低下の原因となります。
	ぐらついた台の上や高い棚の上など、不安定な場所に置かないでください。倒れたり、落下して、けがの原因となります。また、本体を載せる台は耐荷重 150 kg 以上で、横幅 90cm 以上×奥行 60cm 以上のものを使用してください。
	他の機械の振動が伝わるような場所に置かないでください。印刷品質の低下、または本機が落下して、けがの原因や、本機の故障の原因となります。

	設置が完了するまで、電源プラグを接続しないでください。誤って電源を入れると、本機が作動してけがの原因となります。
	本機の上に乗ったり、重い物を置かないでください。バランスが崩れて倒れたり、落下して、けがの原因となります。
	背面カバー上側取り付け部のツメに触らないように注意してください。怪我をする恐れがあります。
印刷	
	本機は、安全に操作するための訓練を受けた人のみが使用してください。
	本機の前には十分な空間を取り、物を置かないでください。プラテンと物の間に手をはさみ、けがの原因となります。
	動作中はプラテンから手を離してください。プラテンや T シャツトレイと各カバーとの間に手をはさみ、けがの原因となります。
	通電中は各カバー内に手を入れしないでください。可動部に手がふれてけがの原因となります。



注意

印刷



前処理剤をスプレーや前処理剤塗布装置で塗布するとミストが飛散しますので、作業時はビニール手袋、マスクおよび液体飛沫対応の保護めがね（またはゴーグル）を着用し、換気に十分注意してください。



本機が故障した場合、お買求めの販売店または訓練を受けた技術者にご連絡ください。

メンテナンス



前面カバーを閉めるときは指をはさまないように注意してください。指をはさむとけがをする恐れがあります。



ヘッドの取り付け、交換の際は、手や指をはさまないように注意してください。けがをする恐れがあります。



インクパウチを分解しないでください。インクが目や皮膚に付くと炎症を起こす可能性があります。目に入ったときはこすらずに、すぐに水で洗い流してください。



インク・充填剤・洗浄液・前処理剤・廃液などの液体類を飲まないでください。下痢・おう吐する可能性があります。

またインク・充填剤・洗浄液・前処理剤・廃液などの液体類が目や皮膚に付かないようにしてください。炎症を起こす可能性があります。目に入ったときはこすらずに、すぐに水で洗い流してください。

子供の手の届かないところに置いてください。



グリースを扱うときは、保護めがねや保護手袋等を使用し、目や皮膚に付かないようにしてください。

炎症を起こす原因となります。またグリースを食べないでください。下痢・おう吐することがあります。

子供の手の届かないところに置いてください。



部品交換、オプション部品装着の際は、当社純正部品を使用してください。非純正部品を使用して生じた事故・故障に対しては、当社は責任を負いません。



部品交換、オプション部品装着の際は、取扱説明書の手順通りにおこなってください。誤った手順でおこなうと、けがや故障の原因となります。

((!))重要

印刷



プラテンを手で動かさないでください。本機に深刻な故障を与える原因になります。



本機の前には十分な空間を取り、物を置かないでください。プラテンがぶつかって破損する場合があります。

((!))お願い



電源ラインノイズや静電気ノイズなどの、強い電気ノイズの影響を受けない環境で使用してください。強い電気ノイズは本機の誤動作の原因となります。



電源電圧の変動は、定格電圧の±10%以内の環境で使用してください。大きな電圧の変動は本機の誤動作の原因となります。

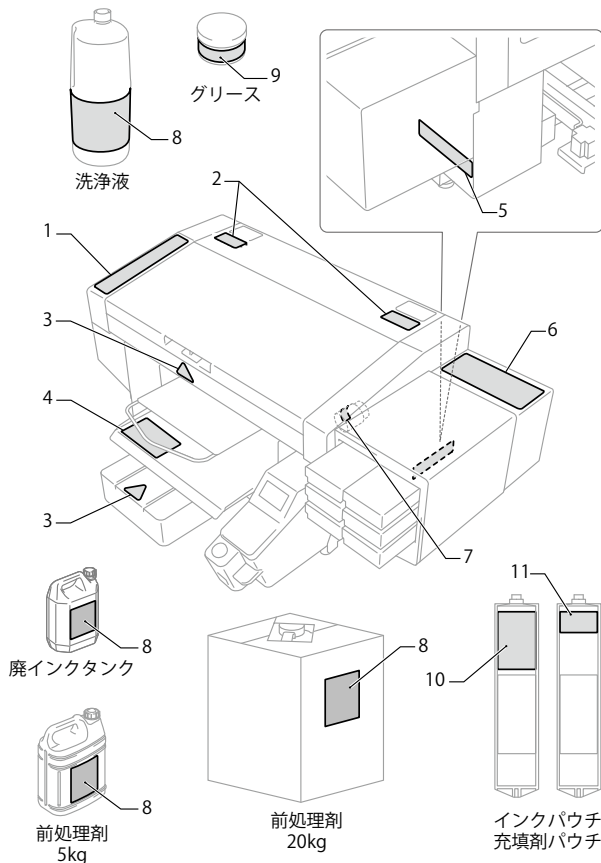


電源容量は装置の電力消費量より余裕のある環境で使用してください。電源容量の不足は本機の誤動作の原因となります。



雷が発生しているときは電源を切り、電源プラグを抜いてください。雷は本機の誤動作の原因となります。

3. 警告ラベルについて



プリンターには、下記の警告ラベルが表示されています。
各警告ラベルの注意事項を守って作業を行ってください。
また、ラベルがはがれたり、読み取れなくなった場合は、お買
求めの販売店にご連絡ください。

1	<p>▲ 注意</p> <p>下記に示すような動作は行わないでください。インクなどの液体を飲まないこと。液体を飲み、または液体が衣服や肌と接触すると、皮膚炎やアレルギーなどの症状を引き起こす可能性があります。</p> <p>▲ 注意</p> <p>有鉛鉛筆を飲まないでください。鉛は、鉛中毒の原因となります。有鉛鉛筆を飲み、または鉛が衣服や肌と接触すると、鉛中毒を引き起こす可能性があります。</p> <p>▲ CAUTION</p> <p>Do not drink the liquids under any circumstances, as they can cause vomiting and diarrhea. Take care not to let the liquids come into contact with your eyes or onto your skin, otherwise inflammation can result.</p> <p>▲ ACHTUNG</p> <p>Bitte trinken Sie nicht die Flüssigkeiten, da die Gefahr von Erbrechen und Durchfall besteht. Vermeiden Sie den Kontakt der Flüssigkeiten mit Augen und Haut, sonst können diese gereizt werden.</p> <p>▲ ATTENTION</p> <p>Ne pas avaler les liquides d'aucune manière, car ceci pourrait entraîner vomissements et diarrées. Veillez à ne pas laisser ces liquides être en contact avec les yeux ou la peau.</p> <p>▲ ATENCION</p> <p>No tome los líquidos en cualquier caso, como pueden causar vómitos y diarrea. Tome el cuidado para no permitir que los líquidos toquen los ojos ni en la piel.</p> <p>▲ ATTENZIONE</p> <p>Non bere per nessun motivo. Essi potrebbero causare vomito e diarrea. Evitare il contatto di questi liquidi con gli occhi e la pelle poiché potrebbero creare infiammazioni.</p>
---	--

2

	<p>▲ WARNING</p> <p>Hazardous moving parts. Keep fingers and other body parts away.</p>
--	--

動く部品があり危険
指や身体を近づけないこと

3

	<p>けがの恐れあり</p>
4	<p>▲ 注意</p> <p>アクリル樹脂、エポキシ樹脂などの液体は、皮膚に付くと、皮膚炎やアレルギーを引き起こす可能性があります。</p> <p>▲ 注意</p> <p>手袋を装着して、有害な液体を皮膚と直接触れず、行方不明な場所を避けてください。</p> <p>▲ CAUTION</p> <p>Moving plastic, Toner tray and covers can cause bodily injury. Keep hands off plastic while printing.</p> <p>▲ ACHTUNG</p> <p>Druckplatte, Toner-Abgabe- und Abdeckungen können Körperliche Verletzungen verursachen. Halten Sie die Hände von der Abgabe während des Druckvorganges fern.</p> <p>▲ ATTENTION</p> <p>Débarquement du plateau, chargeur Toner et couvercle peut blesser le corps. Gardez les mains éloignées des impressions.</p> <p>▲ ATTENTION</p> <p>Moviendo los platos, la bandeja de tóneros y las cubiertas, pueden causar una herida personal. Retire los manos de la placa durante la impresión.</p> <p>▲ ATTENZIONE</p> <p>Trazzando inchiostro, il ripieno per il Toner e il coperchio potrebbero causare infortuni. Tenga le mani lontane dalla stampante durante la stampa.</p>

5

	<p>▲ 危険</p> <p>▲ 危険</p>		
DANGER	GEFAHR	DANGER	PERIGRO
Hazardous substances may be present. Avoid contact with skin and eyes. If contact occurs, wash immediately with plenty of water.	Acque pericolose possono essere presenti. Evitare il contatto con la pelle e gli occhi. In caso di contatto, lavare immediatamente con abbondante acqua.	Acque pericolose possono essere presenti. Evitare il contatto con la pelle e gli occhi. In caso di contatto, lavare immediatamente con abbondante acqua.	Acque pericolose possono essere presenti. Evitare il contatto con la pelle e gli occhi. In caso di contatto, lavare immediatamente con abbondante acqua.

6

	<p>▲ 注意</p> <p>本体の上に置らないこと。</p> <p>▲ 注意</p> <p>請勿放在印表機上蓋。</p> <p>▲ CAUTION</p> <p>Do not climb onto the printer.</p>	<p>▲ ACHTUNG</p> <p>Niemals auf den Drucker steigen.</p> <p>▲ ATTENTION</p> <p>Ne montez pas sur l'imprimante.</p> <p>▲ ATTENCION</p> <p>No se suba encima de la impresora.</p> <p>▲ ATTENZIONE</p> <p>Non salire sulla stampante.</p>
--	---	--

7

	<p>高温注意</p>
--	-------------

安全にお使いいただくために

8

<p>▲ 注意</p> <p>下記に示すような場合でも、インクなどの液体を飲みまじく、 目にも触らす可能性があり、インクなどの液体が目の目や皮膚に付かないようしますこと。 子供の手の届かないところに置くこと。</p>
<p>▲ 注意</p> <p>有可能な感染源。視覚、聴覚や皮膚感覚を減衰。 有可能な感染源。注意: 液体が目を刺激し、吐瀉を原因とする場合がある。</p>
<p>▲ CAUTION</p> <p>Do not drink the liquids under any circumstances, as they can cause vomiting and diarrhea. Take care not to let the liquids come into contact with your eyes or onto your skin, otherwise inflammation can result. Keep the liquids out of the reach of children.</p>
<p>▲ ACHTUNG</p> <p>Bitte trinken Sie nicht die Flüssigkeiten, da die Gefahr von Erbrechen und Durchfall besteht. Vermeiden Sie den Kontakt der Flüssigkeiten mit Augen und Haut, sonst können diese gereizt werden. Halten Sie die Flüssigkeiten von Kindern fern.</p>
<p>▲ ATTENTION</p> <p>Ne pas avaler les liquides d'aucune manière, car ceci pourrait entraîner vomissements et diarrhées. Veillez à ne pas laisser ces liquides être en contact avec les yeux ou la peau, car ceci pourrait entraîner une inflammation. Maintenez les liquides hors de portée des enfants.</p>
<p>▲ ATENCION</p> <p>No tome los líquidos en cualquier caso, como pueden causar vomito y diarrea. Tome el cuidado para no permitir que los líquidos toquen los ojos ni el piel, de otro modo inflamación puede resultar. Mantenga los líquidos fuera del alcance de niños.</p>
<p>▲ ATTENZIONE</p> <p>Non bere per nessun motivo. I liquidi possono causare vomito e diarrea. Evitare il contatto di questi liquidi con gli occhi e con la pelle poiché potrebbero creare infiammazioni. Conservare i liquidi lontano dalla portata dei bambini.</p> <ul style="list-style-type: none"> ■ 幼児の手の届かぬところに置く。 ■ 可能な感染源を減衰。 ■ 視覚や聴覚や皮膚感覚を減衰。 ■ 可能な感染源。注意: 液体が目を刺激し、吐瀉を原因とする場合がある。 ■ 吐瀉を原因とする場合がある。 ■ 吐瀉を原因とする場合がある。 ■ 吐瀉を原因とする場合がある。 ■ 吐瀉を原因とする場合がある。

9

<p>brother</p>	<p>▲ 注意</p> <p>目に入ったり皮膚につくと、 皮膚を赤くする可能性があります。 目に入った場合、 目を洗い流す。 目に入った場合、 目を洗い流す。</p>	<p>▲ 注意</p> <p>皮膚に付くと、 皮膚を赤くする可能性があります。 目に入った場合、 目を洗い流す。 目に入った場合、 目を洗い流す。</p>	<p>▲ CAUTION</p> <p>Lubricating grease may cause inflammation to eye and skin. Wear protective glasses and gloves. Swallowing grease can cause diarrhoea and vomiting. Do not swallow.</p>
<p>グリース GREASE</p>			

10

<p>▲ CAUTION</p> <p>Do not drink the liquids under any circumstances, as they can cause vomiting and diarrhea. Take care not to let the liquids come into contact with your eyes or onto your skin, otherwise inflammation can result. Keep the liquids out of the reach of children.</p>
<p>▲ ACHTUNG</p> <p>Bitte trinken Sie nicht die Flüssigkeiten, da die Gefahr von Erbrechen und Durchfall besteht. Vermeiden Sie den Kontakt der Flüssigkeiten mit Augen und Haut, sonst können diese gereizt werden. Halten Sie die Flüssigkeiten von Kindern fern.</p>
<p>▲ ATTENTION</p> <p>Ne pas avaler les liquides d'aucune manière, car ceci pourrait entraîner vomissements et diarrhées. Veillez à ne pas laisser ces liquides être en contact avec les yeux ou la peau, car ceci pourrait entraîner une inflammation. Maintenez les liquides hors de portée des enfants.</p>
<p>▲ ATENCION</p> <p>No tome los líquidos en cualquier caso, como pueden causar vomito y diarrea. Tome el cuidado para no permitir que los líquidos toquen los ojos ni el piel, de otro modo inflamación puede resultar. Mantenga los líquidos fuera del alcance de niños.</p>
<p>▲ ATTENZIONE</p> <p>Non bere per nessun motivo. I liquidi possono causare vomito e diarrea. Evitare il contatto di questi liquidi con gli occhi e con la pelle poiché potrebbero creare infiammazioni. Conservare i liquidi lontano dalla portata dei bambini.</p>

11

<p>▲ 注意</p> <p>有可能な感染源。視覚、聴覚や皮膚感覚を減衰。 有可能な感染源。注意: 液体が目を刺激し、吐瀉を原因とする場合がある。 吐瀉を原因とする場合がある。</p>
<p>▲ 注意</p> <p>下記に示すような場合でも、インクなどの液体を飲みまじく、 目にも触らす可能性があり、インクなどの液体が目の目や皮膚に付かないようしますこと。 子供の手の届かないところに置くこと。</p>

<商標について>

本文中では、OS 名称を略記しています。また、本文中では、
 ®マークまたは TM マークを略記しています。
 Brother のロゴはブラザー工業株式会社の登録商標です。
 Apple, Macintosh, Mac OS, iOS, OS X, macOS, Safari, iPad,
 iPhone, iPod、および iPod touch は、米国および他の国々で
 登録された Apple Inc.の商標です。
 Windows® 7 の正式名称は、Microsoft® Windows® 7 operating
 system です。(本文中では Windows 7 と表記しています。)ま
 た、Windows® 8.1 の正式名称は、Microsoft® Windows® 8.1
 operating system です。(本文中では Windows 8.1 と表記して
 います。)また、Windows® 10 の正式名称は、Microsoft®
 Windows® 10 operating system です。(本文中では Windows 10
 と表記しています。)

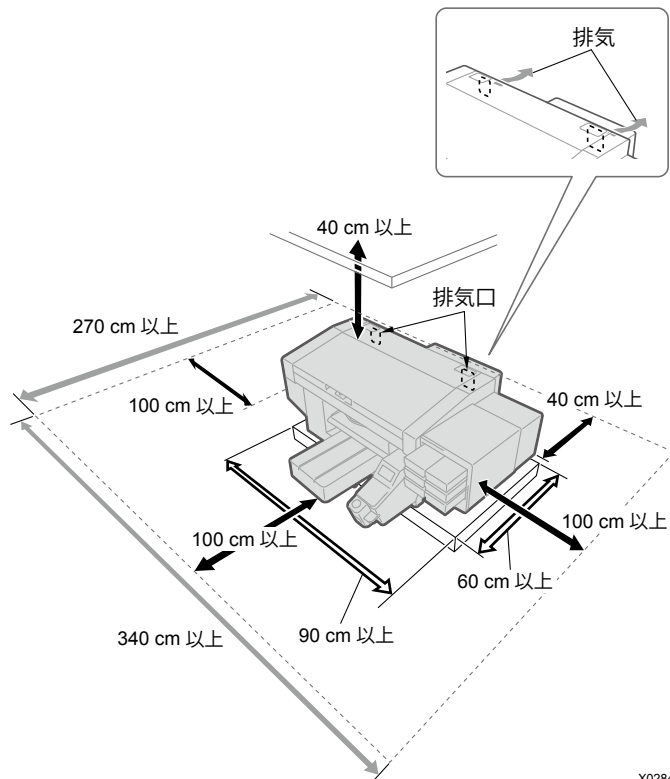
Microsoft®, Windows® 7、Windows® 8.1、Windows® 10 は、
 米国 Microsoft Corporation の米国およびその他の国における
 登録商標または商標です。
 本書に記載されているその他の会社名および製品名は、各社の
 商標または登録商標です。
 本書ならびに本製品の仕様は予告なく変更されることがあり
 ます。

MEMO

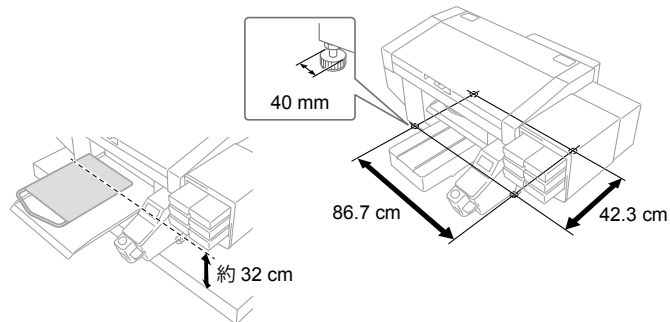


設置する

1 設置場所を確認する



X0284



X0285

- 下記の環境条件に合致していること。

動作環境	温度	湿度
保管時	0°C - 40°C	20% - 85% (結露なきこと)
動作保証範囲*1	10°C - 35°C	
印刷保証範囲*2	18°C - 30°C	35% - 85% (結露なきこと)

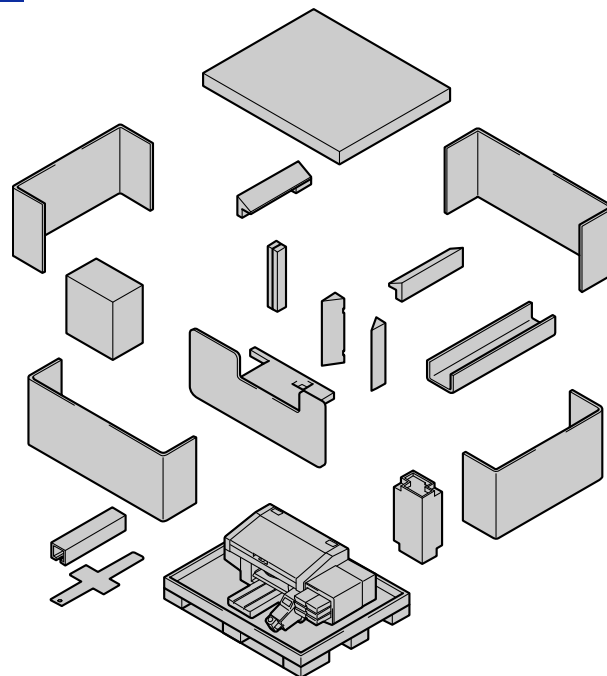
電気環境	電源	消費電流
—	単相 100 - 240 V, 50 / 60 Hz	0.8 A (実効値)

*1: プリンターの運転が可能な環境領域

*2: 十分な印刷品質が確保できる環境領域

2 開梱する

- 直射日光、ほこりを避けること。
- 本体サイズは 140 cm（幅）×130 cm（奥行）×55 cm（高さ）です。本体の質量は 120 kg です。
- 脚のサイズは横幅 86.7 cm×奥行 42.3 cm です。脚の径は 40mm です。
- 台からプラテン上面までの高さは約 32cm です。
- 延長ケーブルを使わないこと。
- 作業スペースとして、プリンターの前面と左右側面に 100 cm 以上のスペースを空けること。背面カバーを取り付けるスペースとして、プリンターの背面に 40 cm 以上のスペースを空けること。天井方向に 40 cm 以上のスペースを空けること。排気は後方に出るため、排気口から、20 cm 以上のスペースを空けること。
- プリンターを載せる台は耐荷重 150 kg 以上で、横幅 90 cm 以上×奥行 60 cm 以上のものを使用すること。天板が水平で、かつ、プリンター稼働中にがたつかないものを使用すること。
- プリンター設置時にカバー上面やプラテン上面に水平器を当て、本体が水平になるように調整すること。
- 大きな地震などの災害時に備え、本体が台から落下しないように台と本体を固定バンド等で固定すること。



X0186

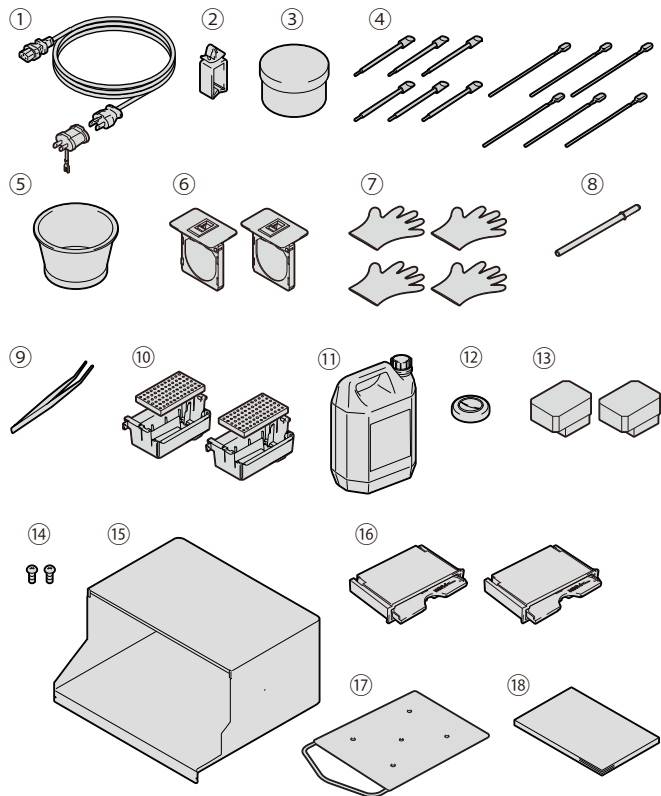


重要

"P.5 保護材を取り外す"が完了するまで、電源を入れないでください。プリンターが故障の原因になります。

設置する

同梱部品を確認してください。



- ① AC 電源コード
- ② ケーブルクランプ
- ③ グリース
- ④ クリーンスティック R ×6 / クリーンスティック T ×6
- ⑤ 洗淨カップ
- ⑥ フィルターカバー / ファンフィルター ×2
- ⑦ 手袋 (ワイパークリーナー交換用/メンテナンスユニット掃除用) ×4
- ⑧ キャリッジ固定ピン
- ⑨ ピンセット
- ⑩ フラッシング受け ×2 / フラッシングフォーム ×2
- ⑪ 廃インクタンク
- ⑫ 廃液チューブ固定ゴム
※本体廃液チューブに取り付けた状態になっています。
- ⑬ プリントヘッド ×2
- ⑭ 背面カバー取り付け用ねじ ×2
※本体に取り付けた状態になっています。
- ⑮ 背面カバー
- ⑯ ワイパークリーナー
- ⑰ アダルトプラテン
- ⑱ セットアップマニュアル (本書)

3 運搬する

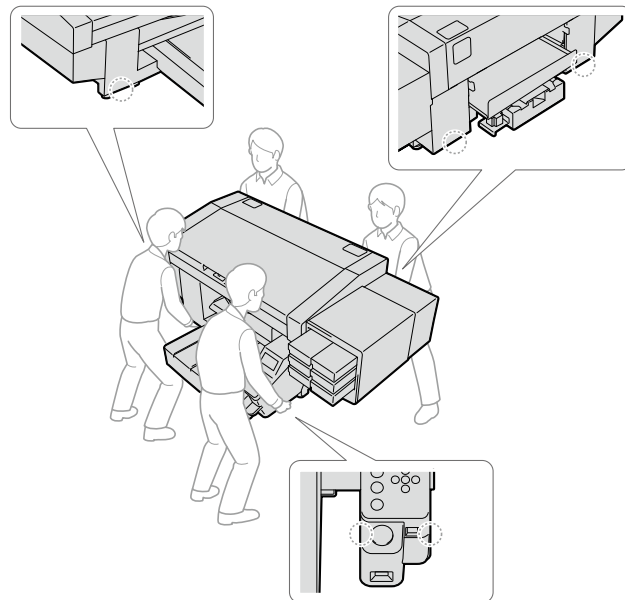
同梱部品の他に、以下のものをご準備ください。

- ・インクパウチ
ブラック / マゼンタ / シアン / イエロー 各1
白 ×2
- ・洗剤液
- ・前処理剤
- ・ワイパークリーナー ×2



参考

白インクを使用せずカラーインクのみで使用する場合は、白インクパウチの代わりに充填剤パウチをご準備ください。



X0003



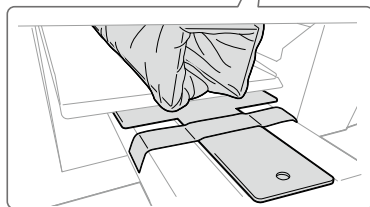
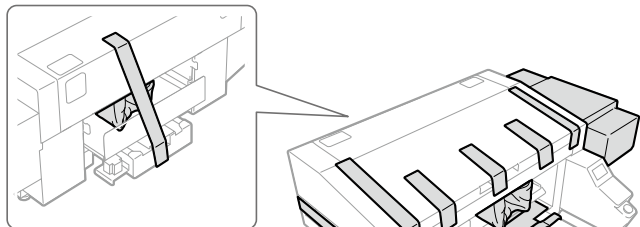
注意

本機は 120 kg の質量があります。運搬・設置の際は、必ず 4 名以上で行い、イラストの保持方法に従ってください。本機が落下して、けがの原因や、本機の故障の原因となります。

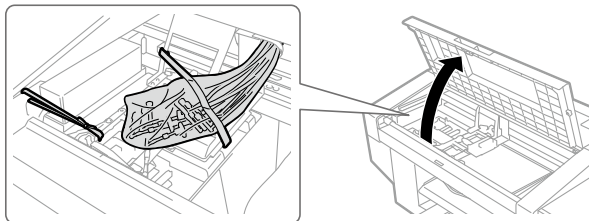
🔧 プリンターを組み立てる

1 保護材を取り外す

イラストの箇所のテープ・ひも・シートを、すべて取り外してください。



X0004

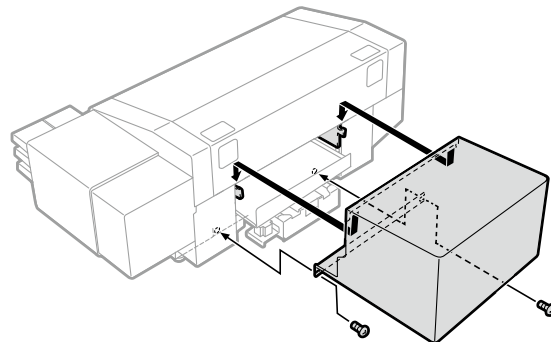


X0005

2 同梱部品を取り付ける

次の手順に従って、同梱部品を取り付けてください。プラテンは、電源投入後に取り付けてください。

背面カバー



X0014

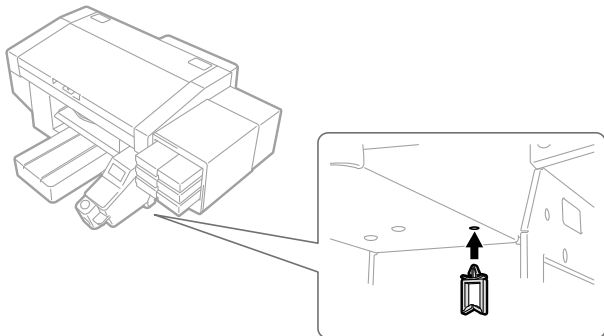


注意

背面カバー上側取り付け部のツメに触らないように注意してください。けがをする恐れがあります。

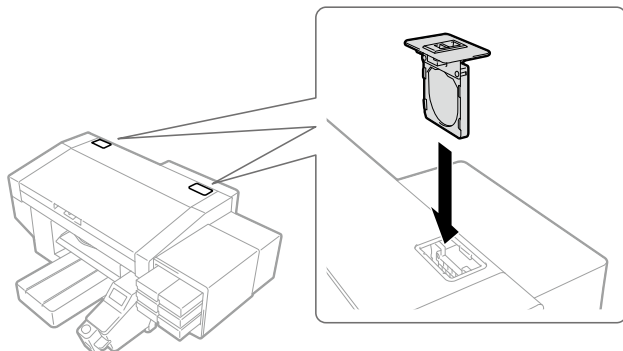
ケーブルクランプ

ケーブルをまとめる際に使用します。



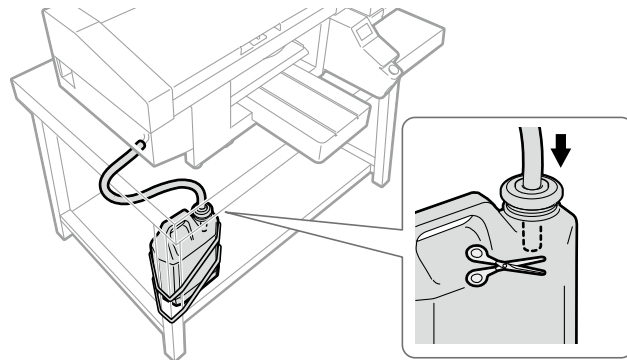
X0023

フィルターカバー・ファンフィルター



X0024

廃インクタンク



X0292

廃インクタンクをテーブルの脚等に 2本のひも等で固定し、
廃液チューブと廃液チューブ固定ゴムを差し込む

(!!)
重要

廃インクタンク内の廃液チューブはタンクの中に入るように4~5cm程度で切断し、短くしてください。廃液チューブ先端が接液していると、廃液がスムーズに流れず、ヘッドクリーニングでインクが吸引できません。

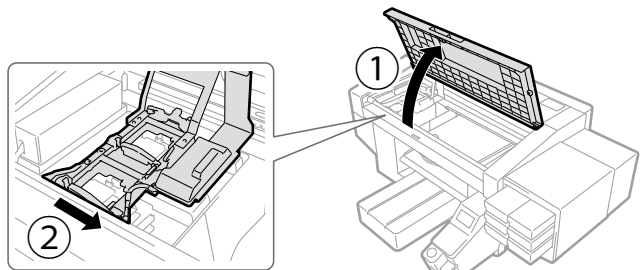
廃液チューブはできるだけ台の上で水平にせず、折れ曲がらないように注意してください。廃液が流れにくくなる恐れがあります。

👉
参考

廃インクが溜まった際に空にする必要があるため、廃インクタンクは手前に設置してください。

プリンターを組み立てる

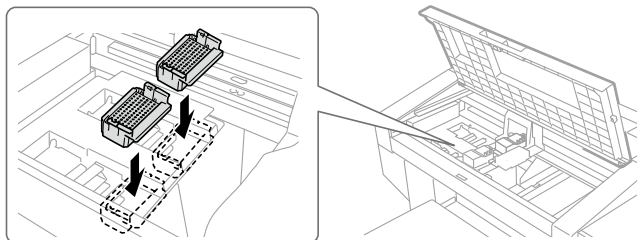
プリンター内部に同梱部品を取り付けます。



X0006

①の方向にカバーを開き、②の方向にキャリッジをずらしてください。付属の手袋を着用して、次の作業を行ってください。

フラッシング受け



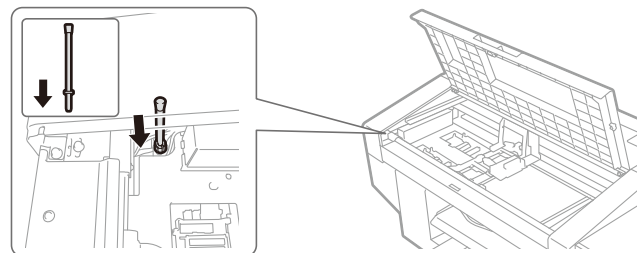
X0287

底に穴が開いている方を手前側にし、カチッと音が鳴るまで押し込む（白側、カラー側に違いはなく、どちらでも取り付け可能）

(!!)
重要

フラッシング受けの縁より上にフラッシングフォームがはみ出していないことを確認してください。ヘッドのノズル面に接触し、不吐出の原因になります。

キャリッジ固定ピン



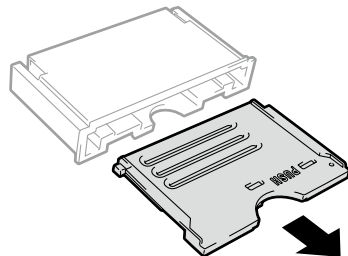
X0187

☞
参考

キャリッジ固定ピンは、停電時など動作中に電源がOFFしてしばらく復旧の目途が立たない場合に必要となります。紛失しないよう、イラストの位置に格納してください。

キャリッジ固定ピンでキャリッジを固定した場合、前面カバーは完全に閉じません。

ワイパークリーナー

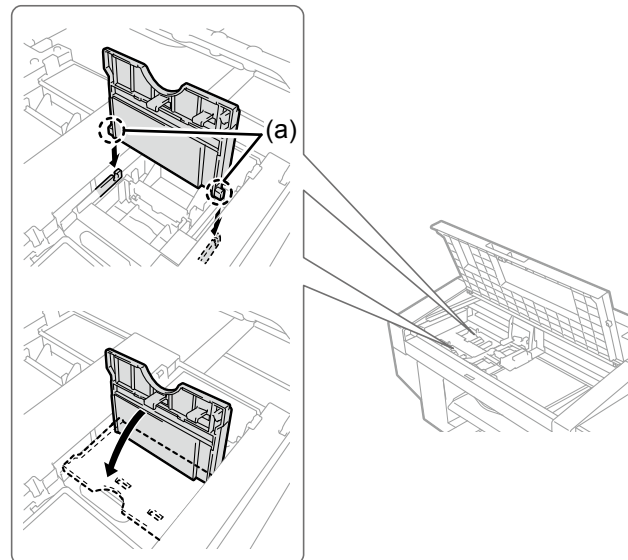


X0120



廃棄物は、法令に従い処理してください。

ラベルに記載されている消費期限内に使用してください。開封後はすぐに本体に取り付けてください。

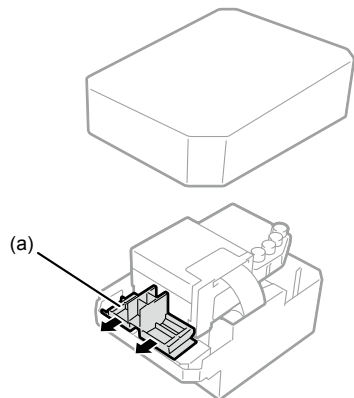


X0008

軸 (a) を差し込み「PUSH」の箇所を押しながら、カチッと音が鳴るまで押し込む (白側、カラー側はどちらでも取り付け可能)

プリントヘッド

1.



X0009

白側、カラー側に違いはなく、どちらでも取り付け可能

(!!)
重要

一度ヘッドを取り付けインクを充填した後は、白側とカラー側のヘッドは交換しないでください。

ヘッドを開梱する際、ヘッドの下面に触らないように注意してください。印刷不良の原因になります。

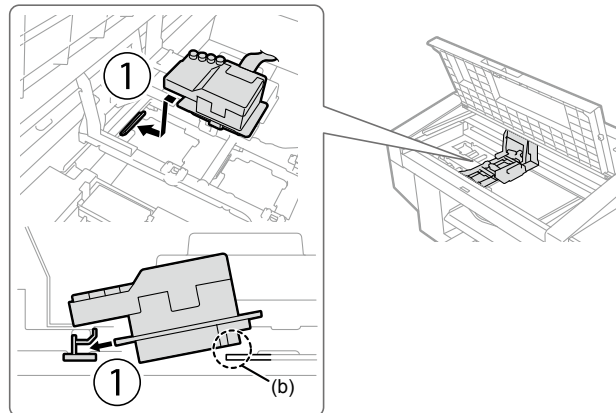
ヘッドを取り付ける際は、キャリッジをプラテンの上の位置まで中央にずらして行ってください。キャリッジがメンテナンスユニットの上にある状態で作業すると、本体またはヘッドを損傷する恐れがあります。



参考

イラストのグレーの箇所 (a) が、固くて取り外しにくい場合があります。固い場合は、両手で取り外してください。

2.



X0010

①の方向にしっかり差し込む

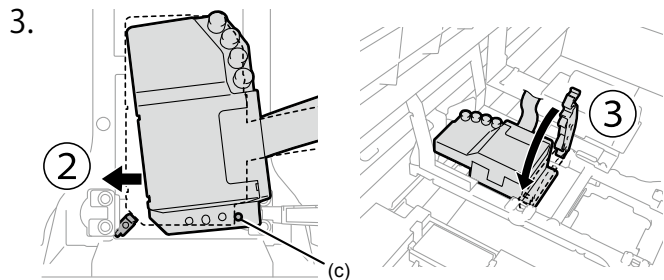
! 注意

ヘッドを取り付ける際、キャリッジをなるべく動かさないように注意してください。キャリッジに手を挟まれてけがをする恐れがあります。また、チューブを巻き込み損傷する恐れがあります。



参考

差し込みが不十分だと、イラストの (b) の箇所
がヘッドの下面にふれ、印刷不良の原因となりま
す。最後までしっかり差し込んでください。



X0121

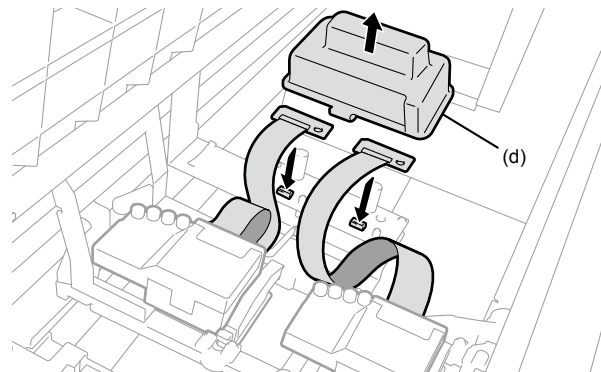
(c) がヘッドの金属板の側面に接するように、②の方向に力を
加えながら押し込む（白側、カラー側を同様に取り付ける）



注意

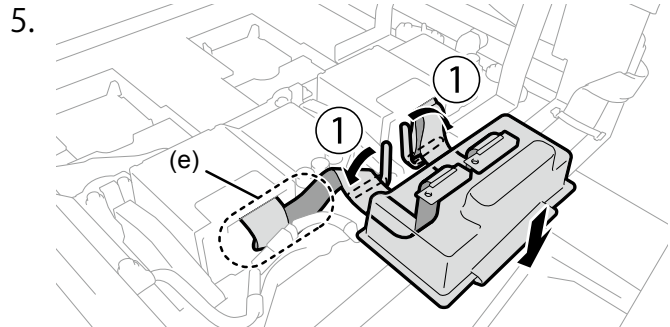
③を取り付ける際は、上から押さえて取り付けてください。
指を挟み、けがの原因となります。

4.



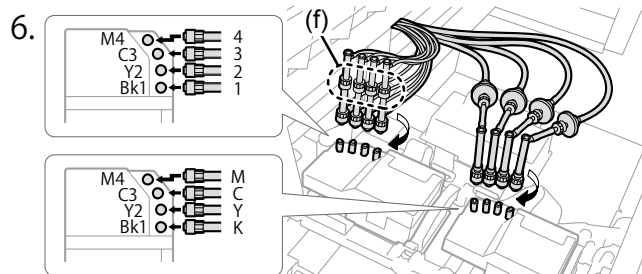
X0011

樹脂カバー (d) を 2 箇所ツメを外して取り、フラットケーブル
が絡まらないように、イラストを参考につなぐ



X0123

カラー側は (e) のように、余ったケーブルを隙間に折り込む
樹脂カバー側のフラットケーブルがたるまないように、①のよ
うにクリップで押さえる
樹脂カバーを 2箇所 のツメをひっかけてかぶせる



X0012

ヘッドに付いている 4つのキャップを外す
ヘッドとチューブのマーカが合っていることを確認し、本体
奥側のチューブから順に、ナット部を止まるまでしっかりまわ
してつなぐ

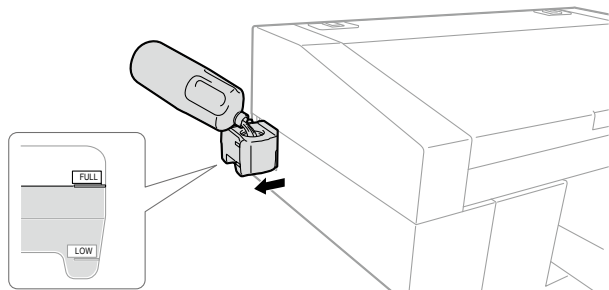


重要

イラストの (f) のナット部はまわさないでくだ
さい。チューブが外れてインクが漏れる恐れがあ
ります。

ヘッドに付いているキャップを必ず取り外して
から接続してください。

3 洗浄液を充填する



X0025

洗浄液タンクをプリンターの側面から引き出しふたを開け、洗浄液を「FULL」の線まで注ぐ
充填後ふたを閉め、洗浄液タンクをプリンター内部にゆっくり収納する



重要

洗浄液を注ぐ際、「FULL」の線を超えないようにしてください。



参考

洗浄液を充填した後は、必ず洗浄液タンクを最後まで押し込んでください。洗浄液タンクが出た状態だと、エラーが出て印刷できません。

4 インクをセットする

本体に貼り付けられているラベルのイラストも参考にして、インクをセットしてください。



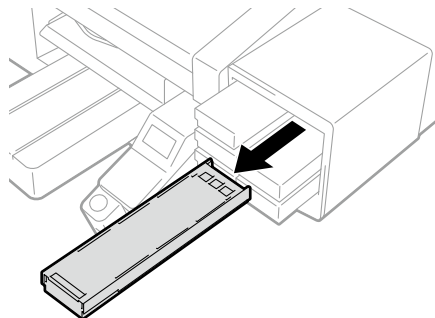
参考

白インクを使用せずカラーインクのみで使用する場合は、手順2以降を参照し、白インクの代わりに充填剤をセットしてください。

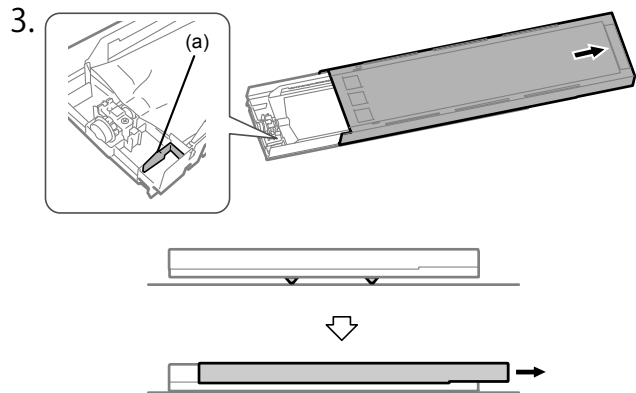
1.

白インクは、成分が沈殿するため、インクパウチを箱から取り出す前に攪拌する
両端をしっかりと持ち、左右に100回振る
さらに、上下をひっくり返して100回振る

2.



X0016



X0178

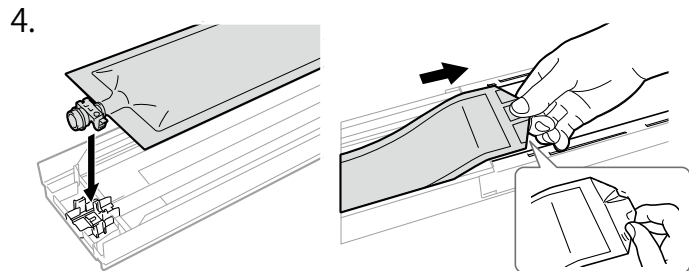
インクカートリッジのふたを開く



重要

ふたを開ける際に(a)部には触れないでください。破損する恐れがあります。

平らなところに置いてカートリッジ下側のツメを押し込み、ふたを開いてください。



インクパウチの先端をカチッと音が鳴るまで押し込む
インクカートリッジのふたの溝に沿うようにインクパウチを
まっすぐにし、手でひっぱりながら取り付ける



参考

インクパウチの端が折れ曲がったり著しく波打っているときは、手でまっすぐに伸ばしてください。

カラーインクのみで使用する場合は、W12、W34の位置に充填剤パウチをセットしてください。

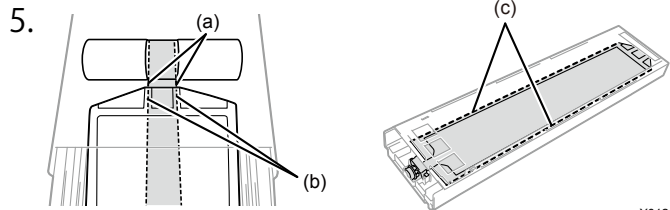
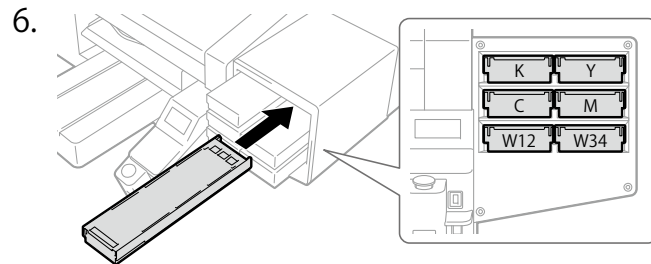


イラスト (b)(c) の 2箇所が、まっすぐになっているか確認する



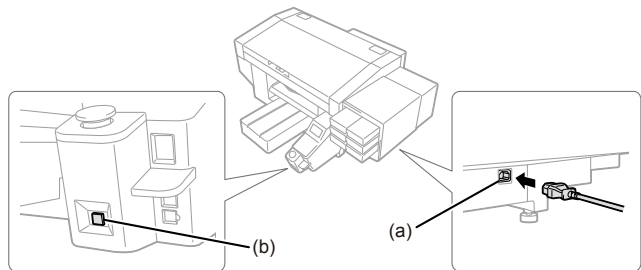
注意

上記イラストの (a) の部分に触らないように注意してください。けがの恐れがあります。



インクパウチに同梱の消費期限シールをインクカートリッジの前面に貼り、本体の正しい色の位置にセットし、本体の奥までしっかり差し込まれたことを確認する

5 電源を投入する



X0019

本体カバーを閉じ、AC電源コードを (a) に差し込みコンセントにつなぎます。
電源ボタン (b) を押して、プリンターの電源を ON にしてください。

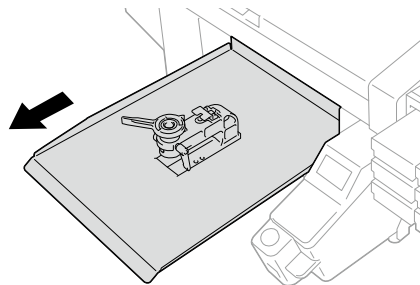


参考


本体画面に「Perform Initial Ink Installation」とエラーが表示されますが、本書の手順に従ってインクを導入すれば問題ありません。

6 プラテンを取り付ける

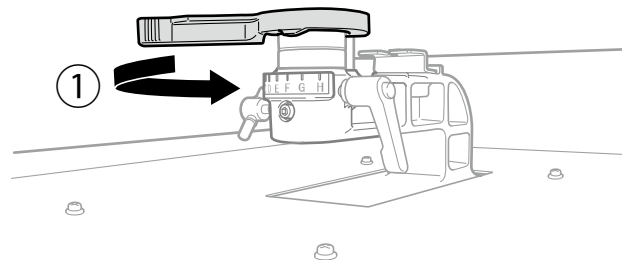
1.



X0029

操作パネルの  を押し、プラテンを手前に移動させる

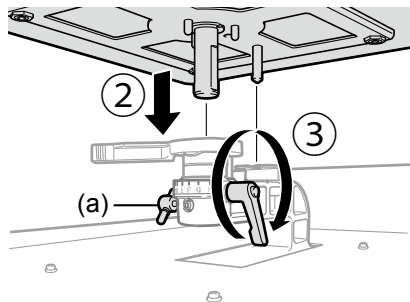
2.



X0288

①の方向にプラテン高さ調節レバーをまわし、目盛りを「A」の位置に合わせる

3.



X0289

②の方向にプラテンを挿入し、③の方向にプラテン固定レバーを締める





参考

印刷時はノブ(a)を締めた状態で使用します。

7 言語を設定する

プリンターが待機状態において操作してください。

- 1)  → [Language] → 言語を選択 → 
- 2) 電源ボタンを押して、電源を OFF にする


8 インクを導入する

プリンターの電源を ON にし、プリンターが待機状態において操作してください。



参考

カラーインクのみで使用する場合は、次の手順を行ってください。

 → [メンテナンス] → [白インク休止モード] → [休止する]

その後、メッセージに従いインク導入を実施してください。

- 1)  → [メンテナンス] → [初期インク導入] → [すべてのヘッド]
- 2) 画面の注意文に従って  (50分ほどかかります)
- 3) 待機状態に戻ったら完了

PC と接続する



Windows の操作をもとに記載しておりますが、Macintosh でも使用可能です。
詳しくは Macintosh 用取扱説明書を参照してください。

1 ドライバーをインストールする

- 1) 当社ホームページより ZIP ファイルをダウンロードし、解凍する
- 2) 「setup.exe」をダブルクリック→インストーラーを起動
- 3) 画面の指示に従って操作
- 4) インストール後、PC を再起動

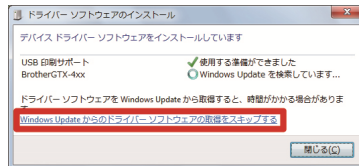
2-A USB で接続する場合

- 1) PC とプリンターを USB2.0 ケーブルで接続する



USB ケーブル、LAN ケーブルをまとめる際は、「P.6 ケーブルクランプ」を使用してください。

- 2) 次の画面が出たら[Windows Update からのドライバーソフトウェアの取得をスキップする]→[はい]→自動でインストールが行われる



この画面は複数回出ることがあります。
また、この操作には数分かかる場合があります。

「Brother GTX-4」または、「Brother GTX-4 FileOutput」を、通常使うプリンターに設定しておくくと便利です。

2-B LAN で接続する場合

プリンターIPアドレスの設定

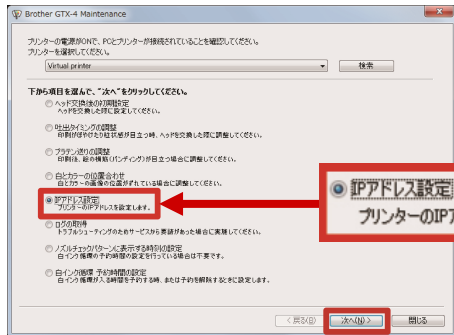


参考

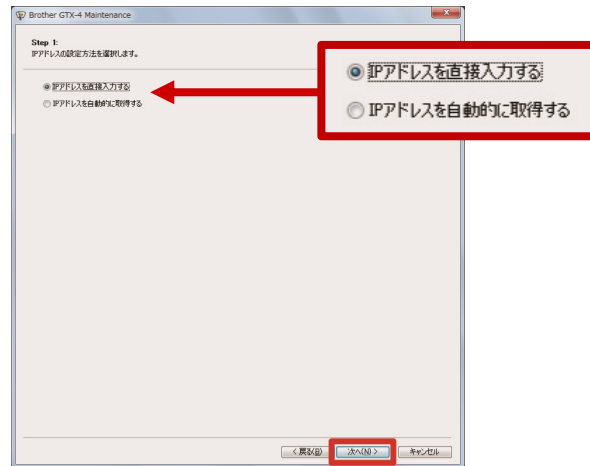
お使いのセキュリティ環境では、プリンターを認識できない場合があります。設定先のシステム管理者にお問い合わせください。

プリンター本体で IP アドレスを設定することも可能です。詳しくは取扱説明書を参照してください。

- 1) "P.17 USB で接続する場合"の手順を行う
- 2) スタートメニュー→「Brother GTX-4 Tools」→「GTX-4 Maintenance」を起動
- 3) [IP アドレス設定]を選択→[次へ]

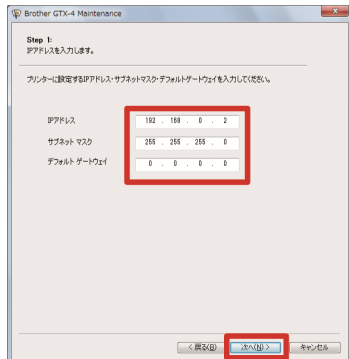


- 4) 設定方法を選択→[次へ]



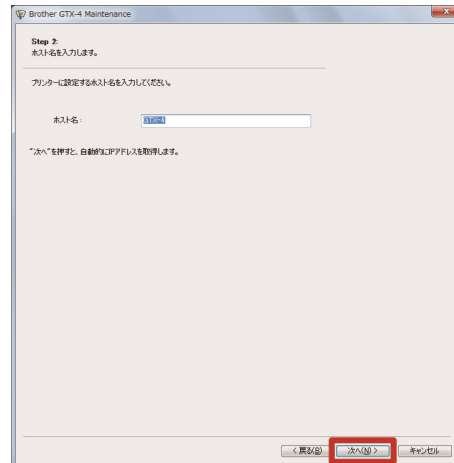
「IP アドレスを直接入力する」を選択した場合

- 5) [IP アドレス][サブネットマスク][デフォルトゲートウェイ]の値を入力→[次へ]
[プリンターに IP アドレスが正しく設定されました。]と表示され、完了



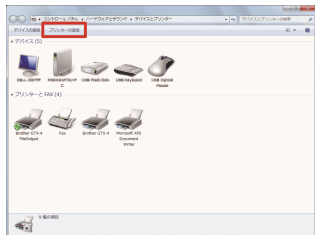
「IP アドレスを自動的に取得する」を選択した場合

- 5) ホスト名を入力→[次へ]
[プリンターに IP アドレスが正しく設定されました。]と表示され、完了

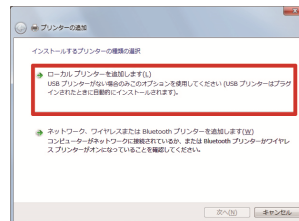


LAN 接続の設定

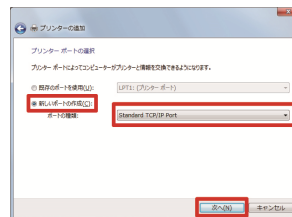
- 1) PC とプリンターを LAN ケーブルでネットワークに接続し、プリンターの電源を ON にする
- 2) Windows 7 : [コントロールパネル]→[デバイスとプリンター]
Windows 8.1 : [コントロールパネル]→[デバイスとプリンターの表示]
Windows 10 : [設定]→[デバイス]→[デバイスとプリンター]
- 3) [プリンターの追加]をクリック



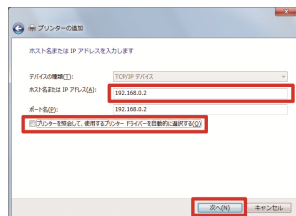
- 4) Windows 7 : [ローカルプリンターを追加します]をクリック
Windows 8.1 : [探しているプリンターはこの一覧にはありません]→[ローカルプリンターまたはネットワークプリンターを手動設定で追加する]を選択→[次へ]
Windows 10 : [プリンターが一覧にない場合]→[ローカルプリンターまたはネットワークプリンターを手動設定で追加する]を選択→[次へ]



- 5) [新しいポートの作成]を選択→[ポートの種類]で[Standard TCP/IP Port]を選択→[次へ]



- 6) [ホスト名または IP アドレス]に、プリンターの IP アドレスを入力→[プリンターを照会して、使用するプリンタードライバーを自動的に選択する]のチェックを外す→[次へ]



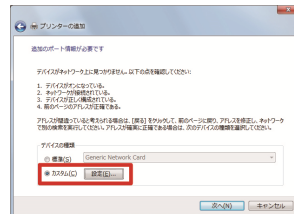
プリンターの IP アドレスを自動取得で設定した場合は、事前に本体の IP アドレスを確認しておく必要があります。本体のメニューから「通信設定の確認」>「IP アドレス」を選択することで確認できます。詳しくは、取扱説明書の「8-20. 通信設定の確認」を参照してください。



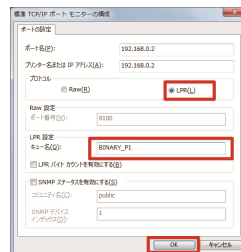
参考

DNS サーバーをご利用の場合は、IP アドレスの代わりにホスト名とドメイン名を入力することができます。ホスト名は、プリンター IP アドレスの設定内、自動取得の場合(P.19) で設定したホスト名を入力してください。ドメイン名は、お客様の情報管理者にお尋ねください。

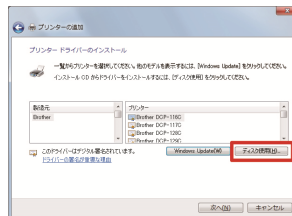
- 7) [デバイスの種類]で[カスタム]を選択→[設定]



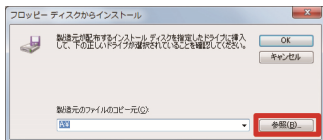
- 8) [プロトコル]で[LPR]を選択→[LPR 設定]の[キュー名]に「BINARY_P1」と入力→[OK]→[次へ]



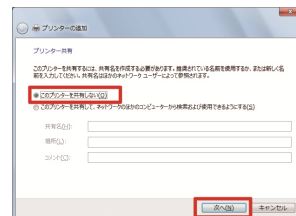
- 9) [ディスク使用]をクリック



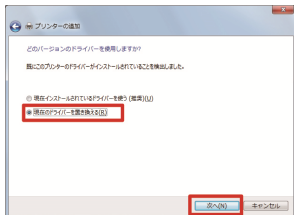
- 10) [参照]→インストーラーの中の「32bit_OS」または「64bit_OS」フォルダを Windows のビット数に合わせて選択→[OK]→[次へ]



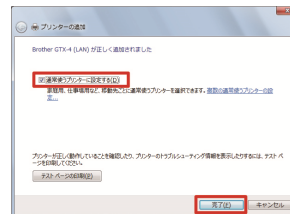
- 13) 次の画面が出たら[このプリンターを共有しない]を選択→[次へ]



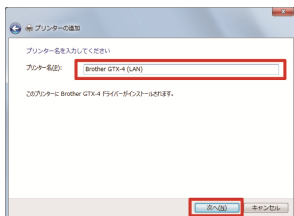
- 11) [現在のドライバーを置き換える]を選択→[次へ]



- 14) 必要に応じて[通常使うプリンターに設定する]を選択→[完了]



- 12) [プリンター名]を入力→[次へ]



調整する

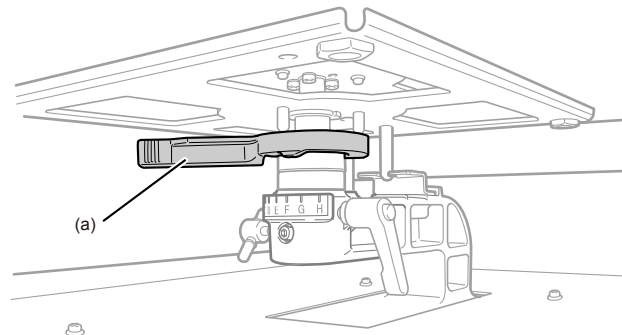
1 キャリッジスピードの調整を行う

プリンターが待機状態において操作してください。

- 1)  → [プリンター設定] → [CR スピード調整] → [開始する (清掃後/セットアップ)] →  (3分ほどかかります)
- 2) 動作が終了して音が鳴り、待機状態に戻ったら完了

2 ノズルチェックパターンを実施する

- 1) プラテン高さ調節レバー (a) の目盛りが「A」の位置になっていることを確認する



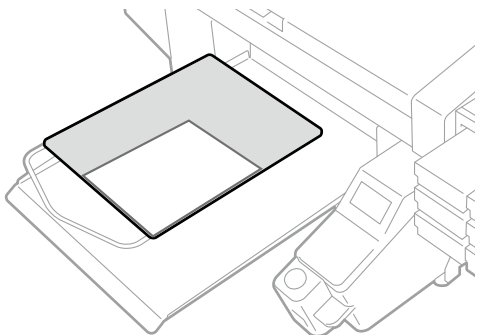
X0290



参考

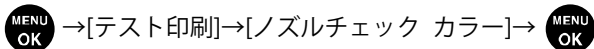
プラテンは、購入時に同梱されているプラテン (14" x 16" / 356 x 406mm) を使用してください。

- 2) A4 またはレターサイズの白い紙をイラストのように置く
(前処理済みのTシャツでも可)
紙が浮き上がりそうなときは、テープで隅を固定する

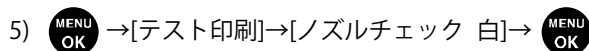


X0020

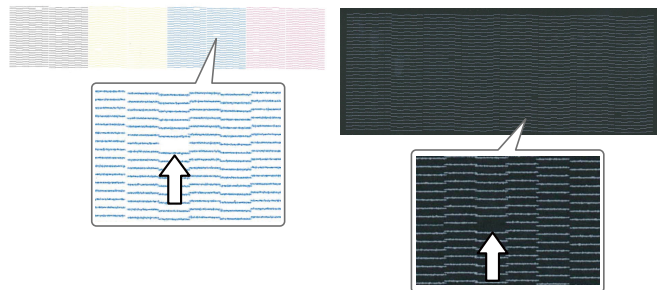
- 3) プリンターの本体画面を操作



- 4) 印刷が完了し待機状態に戻ったら、A4 またはレターサイズの黒い紙あるいは透明のシート (OHP シートなど) を、手順 2 と同様にセットする (前処理済みの黒などの濃い色のTシャツでも可)



- 6) 両方のノズルの印刷結果を見て、問題を判定
矢印の箇所のように線が途切れている場合、不吐出の問題があります。





X0291



参考

白側の印刷結果の線が薄い場合でも、白インクは同じ位置に複数のノズルで吐出するため、品質に影響を与えません。

- 7) 問題があった場合、ノーマルクリーニングを実施する
プリンターが待機状態において、を押す→問題のある

ヘッドを選択→ 

- 8) 再度ノズルチェックパターンを実施
問題が解決しない場合はお買い求めの販売店へご連絡ください。

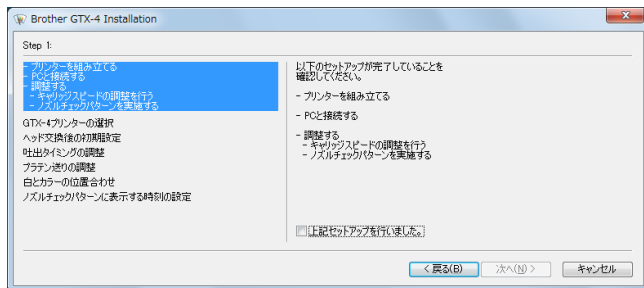
3 プリントヘッド取り付け後の調整を行う

- 1) PC とプリンターを USB2.0 ケーブルまたは LAN ケーブルで接続し、PC 側で「Brother GTX-4 Tools」→「GTX-4 Installation」を起動
- 2) A4 またはレターサイズの紙数枚（黒い紙あるいは OHP シートなどの透明なシートと白い紙）、紙を固定するテープ、前処理済みの黒などの濃い色の T シャツを用意する



前処理の手順については、取扱説明書を参照してください。

- 3) インストレーションの画面の指示に従って、次のメニューを実行する



	メニュー名	用意するもの
1	[ヘッド交換後の初期設定]*1	—
2	[吐出タイミングの調整]	黒い紙あるいは透明のシート (OHP シートなど) 白い紙
3	[プラテン送りの調整]	白い紙
4	[白とカラーの位置合わせ]	黒い紙または前処理済みの黒などの濃い色の T シャツ
5	[ノズルチェックパターンに表示する時刻の設定]	—

*1: [ヘッド交換後の初期設定]では、プリントヘッドもしくは梱包に記載されている値を設定してください。

白インク休止モードの場合

白インク休止モードの場合は、「GTX-4 Maintenance」を使用して以下の作業を実施してください。

	メニュー名	白インク休止モード時
1	[ヘッド交換後の初期設定]	カラーヘッドのみ実施 /カラーヘッドの設定が完了したら、一度キャンセルしてメンテナンスツールを閉じ、再度メンテナンスツールを立ち上げて次に進んでください。
2	[吐出タイミングの調整]	カラーヘッドのみ実施 /カラーヘッドの設定が完了したら、一度キャンセルしてメンテナンスツールを閉じ、再度メンテナンスツールを立ち上げて次に進んでください。
3	[プラテン送りの調整]	実施
4	[白とカラーの位置合わせ]	不要
5	[ノズルチェックパターンに表示する時刻の設定]	実施



参考

白インク休止モードについては、取扱説明書の「7-3. 白インク休止モードの場合」を参照してください。

4) 完了画面になったら[OK]をクリックし、完了



参考

設定した値を確認したい場合は、上記の手順を行わないでください。設定がリセットされ、初期値に戻ってしまいます。
正しい確認方法は、取扱説明書を参照してください。

メンテナンス一覧

印刷品質を保ち、製品を長くご使用いただくためには、下記のメンテナンスが必要です。
詳しくは取扱説明書を参照してください。

メンテナンス時期	内容	エラー／ ワーニング表示
印刷開始前	廃インクの確認・処理	—
	洗浄液の確認・補充	○
	白インクの毎日の攪拌	○
	ノズルチェックパターンの印刷（プリントヘッドの確認）	—
エラー／ワーニングが 表示されたとき	インクパウチの交換	○
	ノズルガード、ワイパー、排気キャップおよび吸引キャップの清掃	○
	ワイパークリーナーの交換	○
	フラッシングフォームの交換	○
	ファンフィルターの交換	○
汚れたとき	ヘッドクリーニング	—
	白インク循環	—
	キャリッジプレートの清掃	—
	プリンター内部の清掃	—
	プラテンシートの交換	—

MEMO





*製品改良のため、本書の内容の一部がお買上げの製品と異なる場合がありますのでご了承ください。

ブラザー工業株式会社 <http://www.brother.co.jp/>

〒448-0803 刈谷市野田町北地藏山1番地5 TEL:0566-25-5031

© 2017-2019 Brother Industries, Ltd. All Rights Reserved.

GTX-422
SB5873-401
2019.10.F(1)