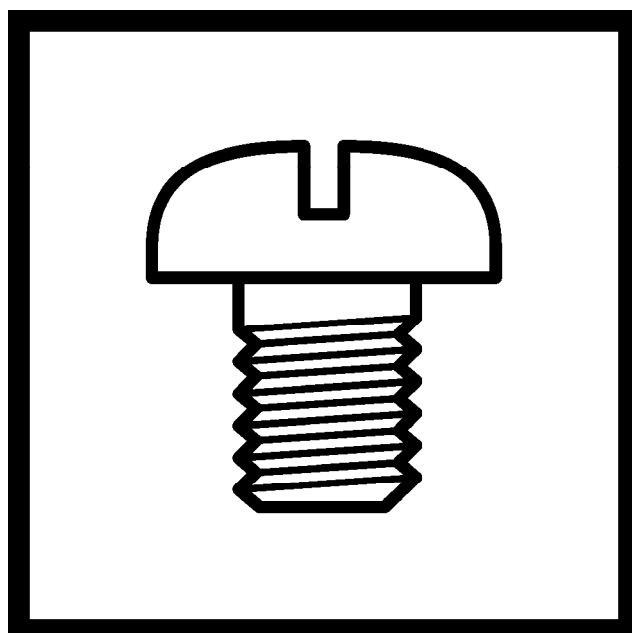


# GTX-4

パーツブック  
PARTS BOOK

---

ガーメントプリンター  
GARMENT PRINTER



---

**brother**

The latest parts information, refer to the Parts Navigation. <http://partsbook.brother.co.jp/partsnavi/eng/>

# パーツブックご利用に際して

1. この本は、2021年10月のデータに基づいて作成されたものです。
2. 部品は予告なしに設計変更される場合があります。
3. 組単位で補給する部品は、破線で示してあります。
4. イラスト中で数字(REF.NO)に“+”がついている部品は、機種または仕様により異なります。詳細は、リストを参照してください。

## 目 次

A. フレーム関係 .....	1
B. カバー関係 .....	3
C. プラテン関係 .....	7
D. キャリッジ関係 .....	9
E. メンテナンス関係 .....	13
F1. インク供給 .....	17
F2. インク供給 .....	19
G. 電装品関係 .....	23
H. 操作パネル関係 .....	25
J. 付属品関係 .....	27
Wa1. 警告ラベル .....	29
Wa2. 警告ラベル .....	30
Co. 消耗品とオプション部品 .....	31
索引 .....	33

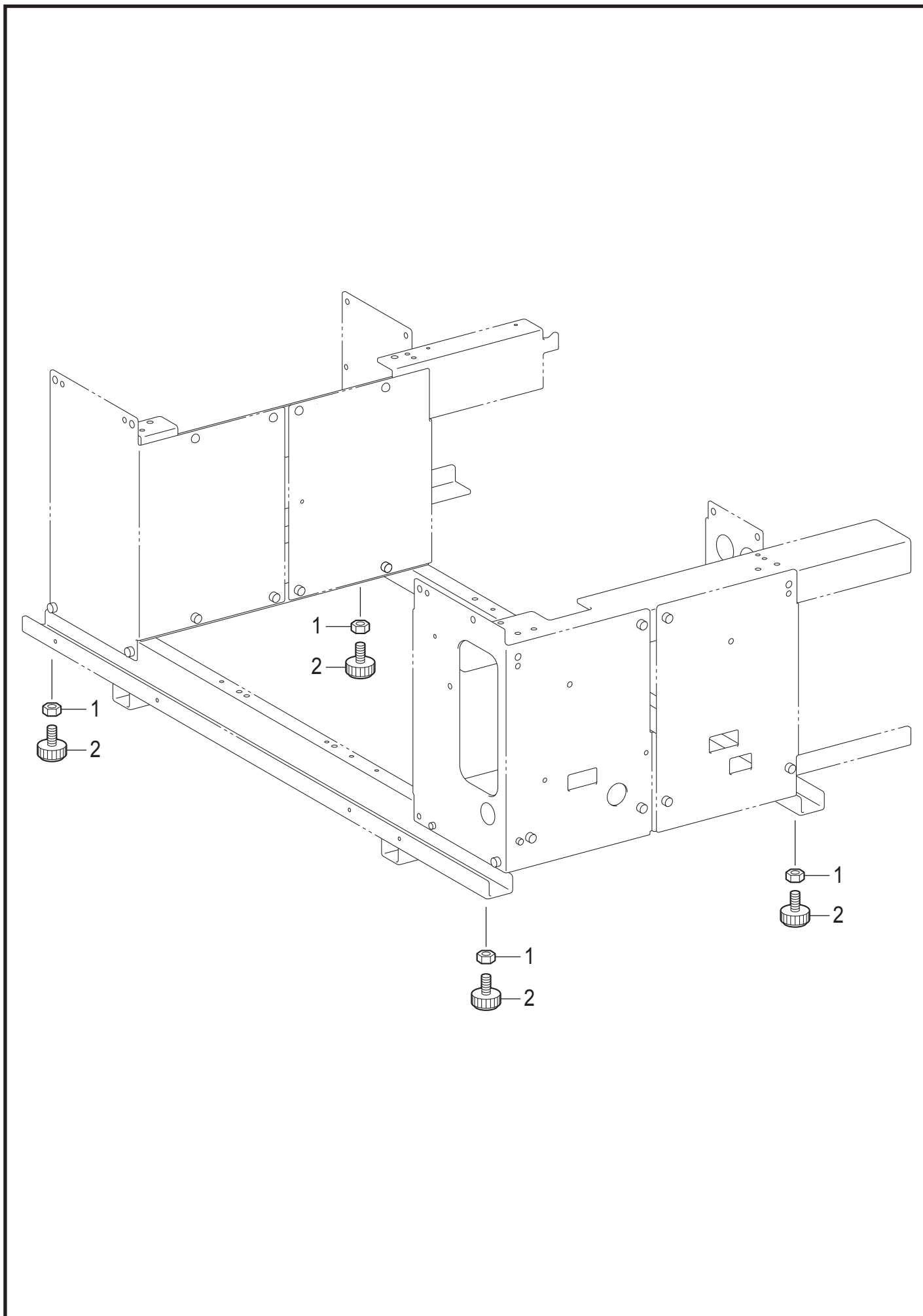
## Notes for using this parts book

1. This book was prepared based on information available in October 2021.
2. Parts are subject to changes in design without prior notice.
3. Parts supplied as complete assemblies are circled by a dotted line.
4. The part which has the symbol "+" on its number (REF.NO) in the figure differs depending on the machine model or specification. For details, refer to the parts list.

## CONTENTS

A. Frame mechanism .....	1
B. Cover mechanism .....	3
C. Platen mechanism .....	7
D. Carriage mechanism .....	9
E. Maintenance mechanism .....	13
F1. Ink supply mechanism .....	17
F2. Ink supply mechanism .....	19
G. Power supply equipment .....	23
H. Operation panel .....	25
J. Accessories .....	27
Wa1. Warning labels .....	29
Wa2. Warning labels .....	30
Co. Consumables & Option parts .....	31
Index .....	33

A. フレーム関係 / Frame mechanism

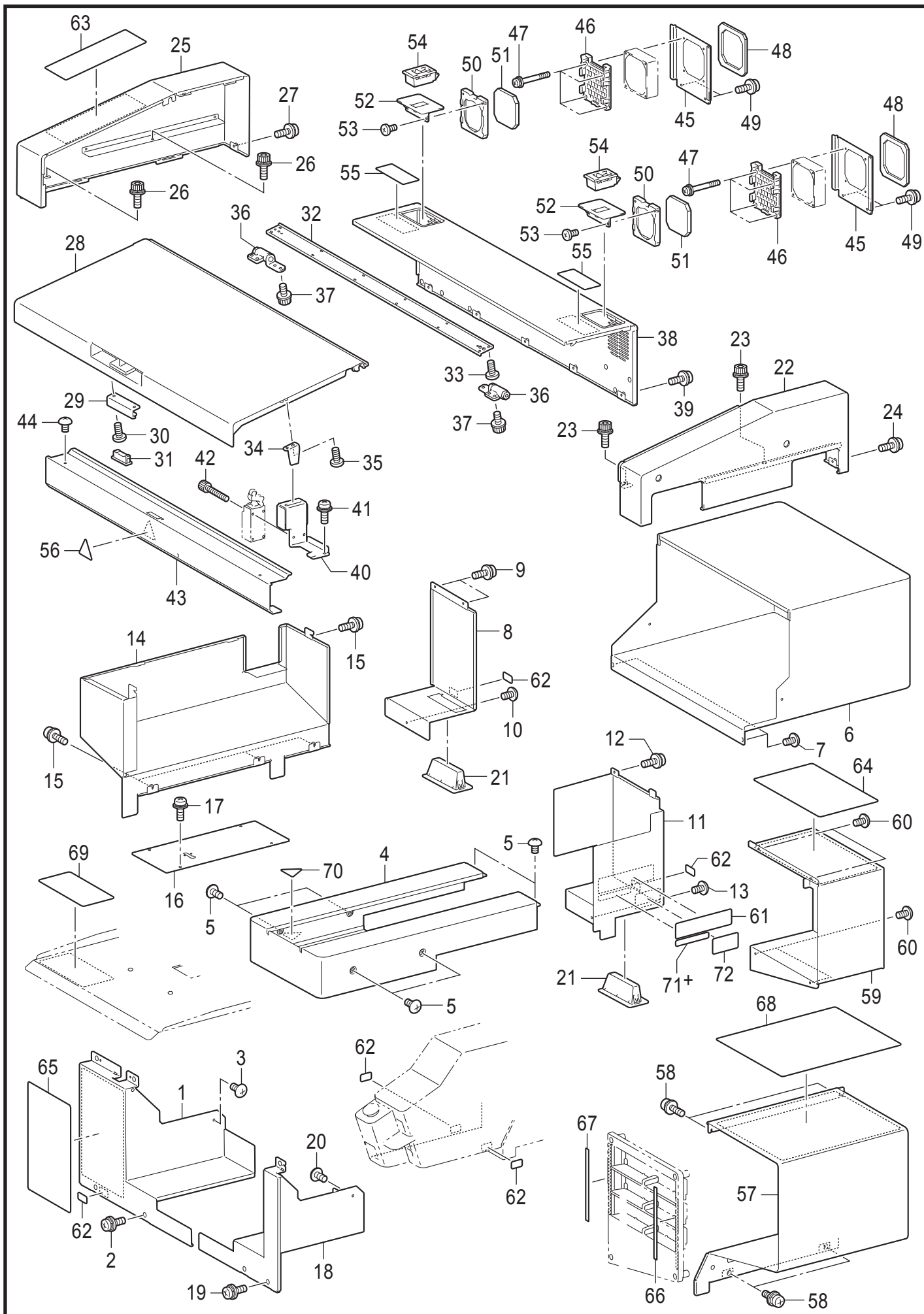


GTX-4-052

## A. フレーム関係 / Frame mechanism

REF.NO	CODE	QTY	品名	NAME OF PARTS	RM
1	021100206	4	2シュナット10	NUT 2 M10	
2	SB2720001	4	アジャスター	ADJUSTER	

B. カバー関係 / Cover mechanism

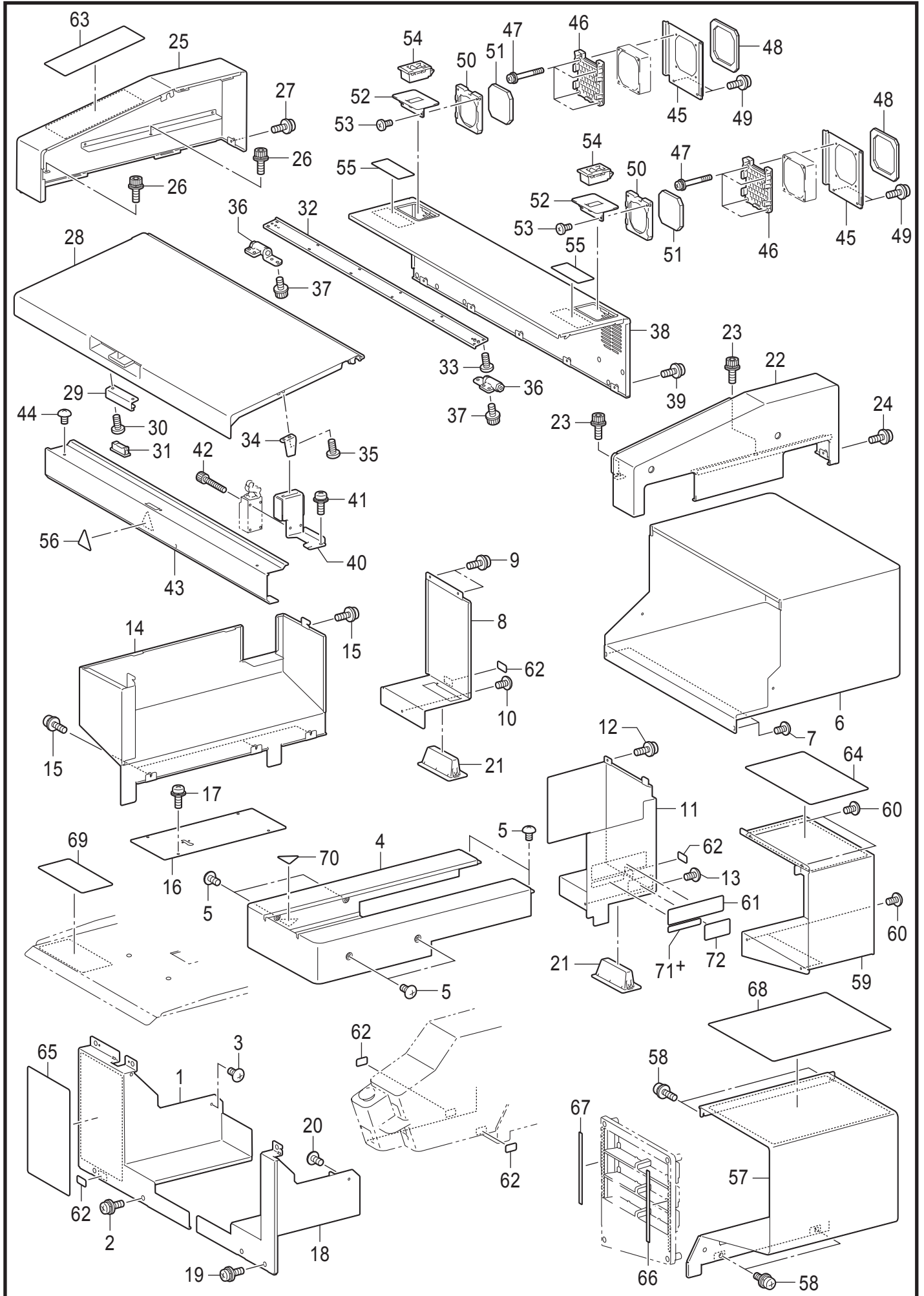


GTX-4-053

## B. カバー関係 / Cover mechanism

REF.NO	CODE	QTY	品名	NAME OF PARTS	RM
1	SB5582001	1	カバーDL	COVER DL	
2	SB4606001	4	+ナベザクミ4X10DB	SCREW PAN (S/P WASHER) M4X10	
3	008400607	1	+トラスコ4X6	SCREW TRUSS M4X6	
4	SB5583001	1	カバーPF	COVER PF	
5	008400607	6	+トラスコ4X6	SCREW TRUSS M4X6	
6	SB5584001	1	カバーPB	COVER PB	
7	008400607	2	+トラスコ4X6	SCREW TRUSS M4X6	
8	SB5585001	1	カバーDBL	COVER DBL	
9	SB4606001	2	+ナベザクミ4X10DB	SCREW PAN (S/P WASHER) M4X10	
10	008400607	1	+トラスコ4X6	SCREW TRUSS M4X6	
11	SB5586001	1	カバーDBR	COVER DBR	
12	SB4606001	1	+ナベザクミ4X10DB	SCREW PAN (S/P WASHER) M4X10	
13	008400607	1	+トラスコ4X6	SCREW TRUSS M4X6	
14	SB5587001	1	カバーL	COVER L	
15	SB4606001	5	+ナベザクミ4X10DB	SCREW PAN (S/P WASHER) M4X10	
16	SB5588101	1	カバーメンテD	COVER MENT D	
17	SB4606001	4	+ナベザクミ4X10DB	SCREW PAN (S/P WASHER) M4X10	
18	SB5591001	1	カバーDR	COVER DR	
19	SB4606001	3	+ナベザクミ4X10DB	SCREW PAN (S/P WASHER) M4X10	
20	008400607	1	+トラスコ4X6	SCREW TRUSS M4X6	
21	SB6226001	2	トツテ	HANDLE	
22	SB5350101	1	カバーUR	COVER UR	
23	S55479001	2	アナボルトザクミ4X8	BOLT SOCKET (S/P WASHER) M4X8	
24	SB4606001	1	+ナベザクミ4X10DB	SCREW PAN (S/P WASHER) M4X10	
25	SB5351101	1	カバーUL	COVER UL	
26	S55479001	2	アナボルトザクミ4X8	BOLT SOCKET (S/P WASHER) M4X8	
27	SB4606001	1	+ナベザクミ4X10DB	SCREW PAN (S/P WASHER) M4X10	
28	SB5353001	1	カバーUF	COVER UF	
29	SB5354001	1	マグネットキャッチホジイタ	MAGNETIC CATCHES SUPPORT PLATE	
30	085300816	2	バインドPタイト3X8	TAPTITE BIND P M3X8	
31	SB5366001	1	マグネットキャッチ	MAGNETIC CATCHES	
32	SB5355001	1	ステーカバーUF	STAY COVER UF	
33	085300816	12	バインドPタイト3X8	TAPTITE BIND P M3X8	
34	SB5356001	1	スイッチドグ	SWITCH DOG	
35	085300816	2	バインドPタイト3X8	TAPTITE BIND P M3X8	
36	SB5367001	2	トルクヒンジ	TORQUE HINGE	
37	S55481001	8	アナボルトザクミ4X12	BOLT SOCKET (S/P WASHER)M4X12	
38	SB5357101	1	カバーUB	COVER UB	
39	SB4606001	5	+ナベザクミ4X10DB	SCREW PAN (S/P WASHER) M4X10	
40	SB5358001	1	スイッチホルダ	SWITCH HOLDER	
41	SB4606001	2	+ナベザクミ4X10DB	SCREW PAN (S/P WASHER) M4X10	
42	018402536	2	アナボルト4X25	BOLT SOCKET M4X25	
43	SB5359001	1	エンコーダカバーF	ENCODER COVER F	
44	008400607	3	+トラスコ4X6	SCREW TRUSS M4X6	
45	SB5360001	2	ファンブラケット	FAN BRACKET	
46	SB5361001	2	ファンガード	FAN GUARD	
47	0A4404006	8	+ナベザクミ4X40DA	SCREW PAN (S/P WASHER) M4X40	
48	SB5362001	2	スポンジシートX	SPONGE SHEET X	
49	SB4606001	4	+ナベザクミ4X10DB	SCREW PAN (S/P WASHER) M4X10	
50	SB5363001	2	フィルターカバー	FILTER COVER	
51	SB7007001	1	ファンフィルターセット(2個組)	FAN FILTER SET(2 pcs)	
52	SB5365001	2	フィルタカバーシジイタ	FILTER COVER SUPPORT PLATE	
53	085300816	4	バインドPタイト3X8	TAPTITE BIND P M3X8	
54	SB6617001	2	ラッチスベリドメクミ	LATCHES NON-SLIP ASSY	
55	SB3062001	2	ラベルカイテン34X85	LABEL ROTATION 34X85	
56	SA9957002	1	ワ-ニングマーク	INJURY MARK	
57	SB5488001	1	カートリッジカバー	CARTRIDGE COVER	
58	SB4606001	4	+ナベザクミ4X10DB	SCREW PAN (S/P WASHER) M4X10	
59	SB5596001	1	カートリッジカバーB	CARTRIDGE COVER B	
60	008400607	4	+トラスコ4X6	SCREW TRUSS M4X6	
61	SA9725001	1	ラベルカンデン6カコク	LABEL ELECTRICAL SHOCK 36X150	

B. カバー関係 / Cover mechanism



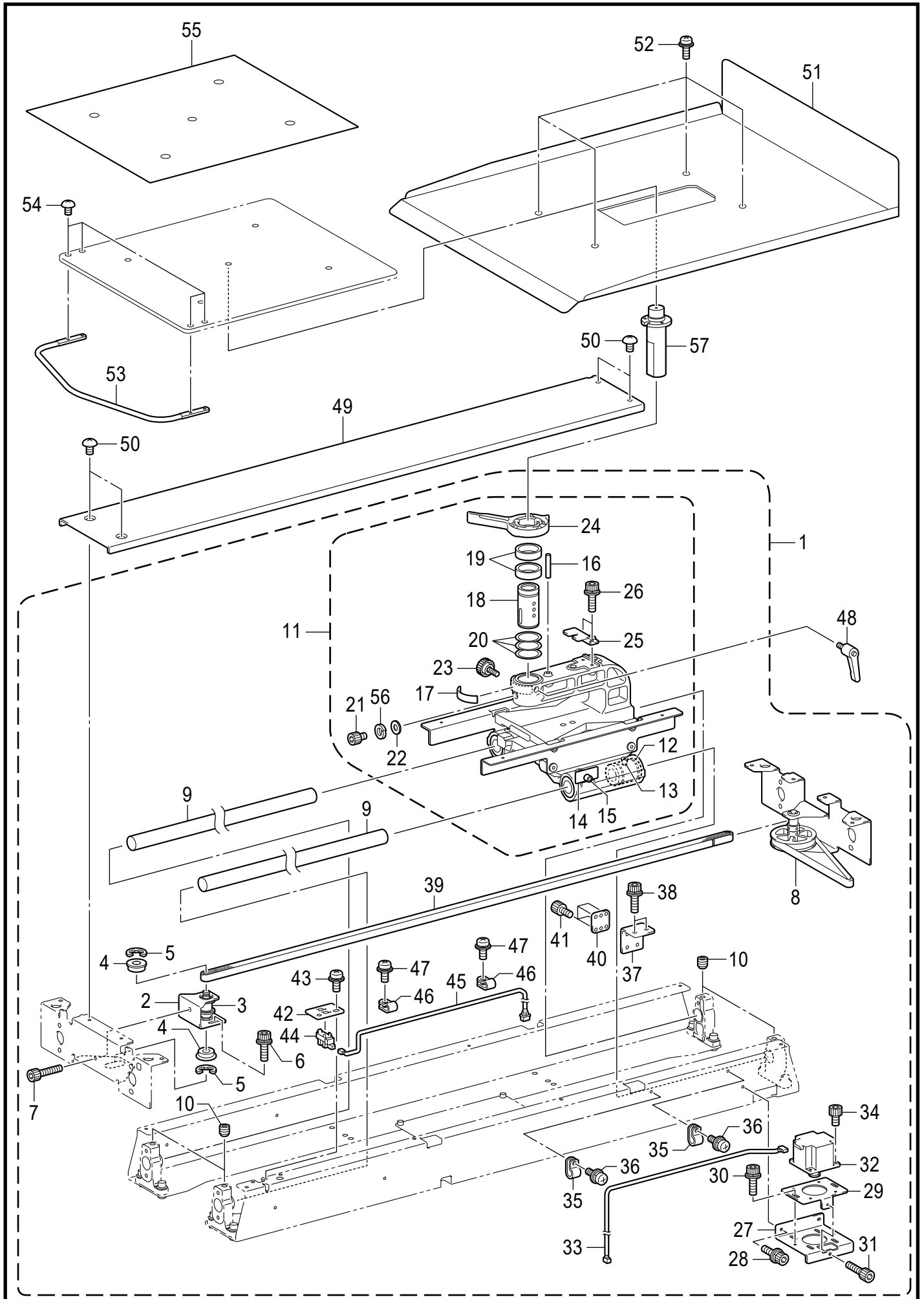
GTX-4-053



B. カバー関係 / Cover mechanism

REF.NO	CODE	QTY	品名	NAME OF PARTS	RM
62	SB5863001	5	トッテラベル	HANDLE POSITION LABEL	
63	SB6497001	1	ラベルインク230X80	LABEL INK 230X80	
64	SB6498001	1	ラベルセッチ275X180	LABEL SETTING 275X180	
65	SB6499001	1	メモプリンターメンテナンス	NOTE PRINTER MAINTENANCE	
66	SB6630001	1	カラ-シジラベルミギ	COLOR CHECK LABEL R	
67	SB6631001	1	カラ-シジラベルヒダリ	COLOR CHECK LABEL L	
68	SB6638001	1	メモシヨウホウホウ	NOTE USAGE	
69	SB2957101	1	ラベルプラテンチュウイ	LABEL PLATEN INJURY	
70	SA9957004	1	ワ-ニングマーク <日本向>	INJURY MARK <For Japan only>	
71+	SA9220001	1	VCCIラベル <欧州向>	VCCI LABEL <For Europe only>	
71+	SB2243101	1	ラベルPEクラスI14X88 <中国、欧州向>	LABEL PE CLASS I 14X88 <For China and Europe>	
72	SB7128001	1	ラベルチャイナ10WEEE	LABEL CHN 10 AND WEEE GTX422	

C. プラテン関係 / Platen mechanism

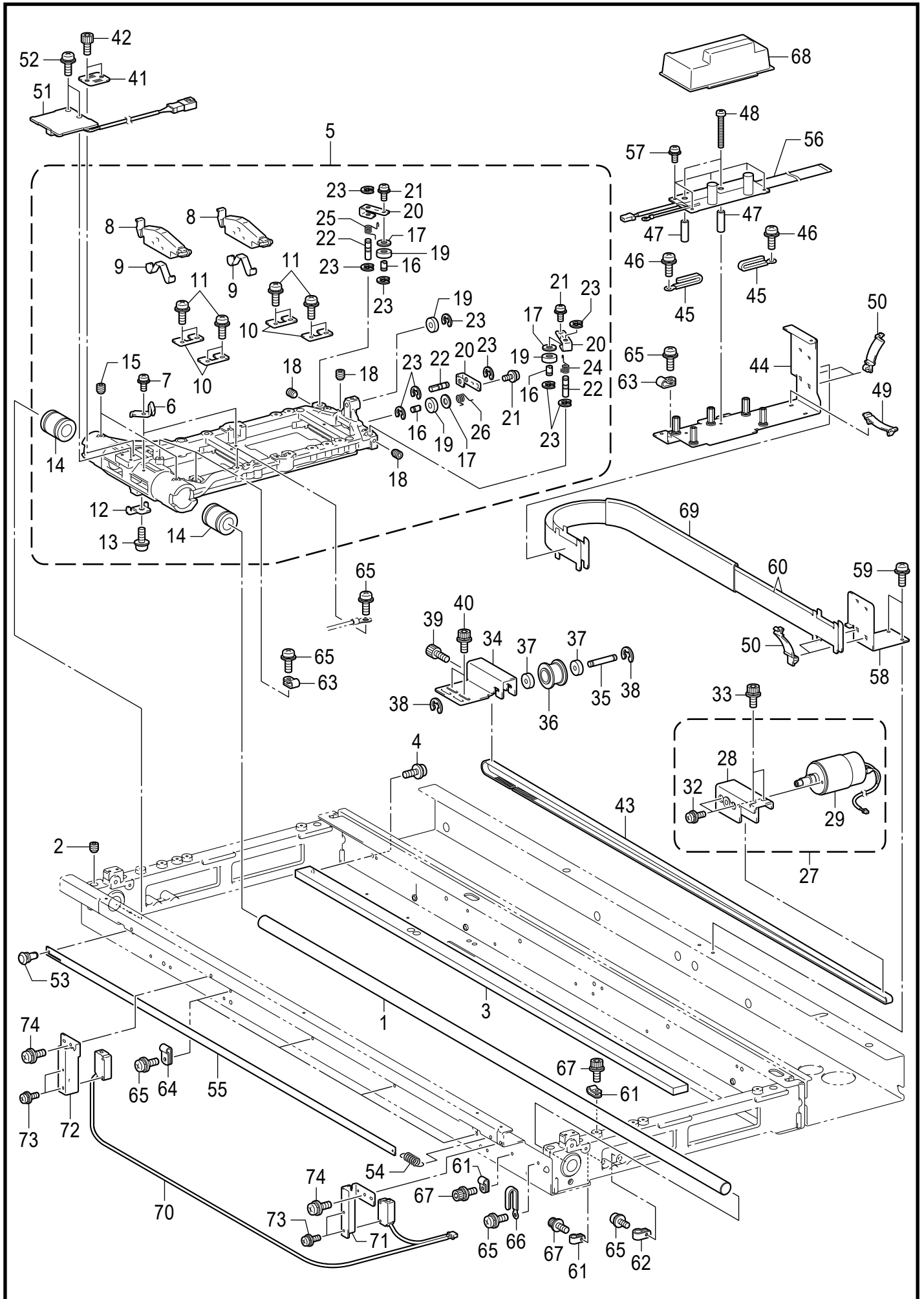


GTX-4-262

## C. プラテン関係 / Platen mechanism

REF.NO	CODE	QTY	品名	NAME OF PARTS	RM
1	SB2186101	1	プラテンユニット	PLATEN UNIT	
2	SB2193001	1	プーリーダイ	PULLEY BASE	
3	SB2194001	1	プーリージクフ	PULLEY SHAFT F	
4	070688850	2	Rタマジクウケ688ZZ	BALL BEARING RADIAL 688ZZ	
5	048060346	2	トメワE6	RETAINING RING E6	
6	S55481001	2	アナボルトザクミ4X12	BOLT SOCKET (S/P WASHER)M4X12	
7	018402036	1	アナボルト4X20	BOLT SOCKET M4X20	
8	SB2198101	1	プーリーササエイタRクミ	PULLEY SUPPORT PLATE R ASSY	
9	SB2205001	2	プラテンガイドシャフト	PLATEN GUIDE SHAFT	
10	012060636	4	アナヒラ6X6	SET SCREW SOCKET (FT) M6X6	
11	SB2206001	1	プラテンアームクミ	PLATEN ARM ASSY	
12	SB5107001	4	ボールブッシュ20	BALL BUSH 20	
13	012500536	4	アナヒラ5X5	SET SCREW SOCKET (FT) M5X5	
14	SB2208001	1	センサードグ	SENSOR DOG	
15	018400836	1	アナボルト4X8	BOLT SOCKET M4X8	
16	047603642	1	スプリングピンAW6	PIN SPRING ROLL AW6	
17	SB6482001	1	タカサメモリシール	HEIGHT SCALE LABEL	
18	SB6483001	1	プラテンジクウケ	BUSH PLATEN SHAFT	
19	SB6484001	2	タカサチヨウセツカラー	HEIGHT ADJUST COLLOR	
20	SB6487001	1	タカサチヨウセツスペーサ	HEIGHT ADJUST SPACER	
21	018401036	1	アナボルト4X10	BOLT SOCKET M4X10	
22	026040236	1	ヒラザガネミガキ4	WASHER PLAIN M 4	
23	SB9045001	1	ジクウケホジネジクミ	BUSH SUPPORT SCREW ASSY	
24	SB6485001	1	タカサチヨウセツレバー	HEIGHT ADJUST LEVER	
25	SB6481001	1	プラテンイチギメイタ	PLATEN POSITIONING PLATE	
26	S55481001	2	アナボルトザクミ4X12	BOLT SOCKET (S/P WASHER)M4X12	
27	SB2212001	1	モーターベース	MOTOR BASE	
28	S55481001	2	アナボルトザクミ4X12	BOLT SOCKET (S/P WASHER)M4X12	
29	SB2213001	1	モータートリツケイタ	MOTOR BRACKET	
30	S55481001	2	アナボルトザクミ4X12	BOLT SOCKET (S/P WASHER)M4X12	
31	018402036	1	アナボルト4X20	BOLT SOCKET M4X20	
32	SB5345001	1	プラテンパルスモータ	PLATEN PULSE MOTOR	
33	SB5614001	1	プラテンモータハーネス	HARNES PLATEN MOTOR	
34	018400836	4	アナボルト4X8	BOLT SOCKET M4X8	
35	S00480000	2	コードホルダ#5	CORD HOLDER 5N	
36	0A5400806	2	+ナベザクミ4X8DB	SCREW PAN (S/P WASHER) M4X8	
37	SB2214001	1	ベルトトリツケイタ	BELT SETTING PLATE	
38	S55481001	2	アナボルトザクミ4X12	BOLT SOCKET (S/P WASHER)M4X12	
39	SB5106001	1	プラテンベルト	PLATEN BELT	
40	SB2615001	1	ベルトホルダ	BELT HOLDER	
41	018400836	4	アナボルト4X8	BOLT SOCKET M4X8	
42	SB2215001	1	センサーホルダ	SENSOR HOLDER	
43	0A5400806	1	+ナベザクミ4X8DB	SCREW PAN (S/P WASHER) M4X8	
44	LG2239001	1	PHINTSG-2482A	PHOTO INTERRUPTER:SG-2482A	
45	SB5068001	1	プラテンゲンテンハーネス	HARNES PLATEN ORG	
46	S10243000	2	ナイロンクランプNK-3N	CORD HOLDER:NK-3N	
47	0A5400806	2	+ナベザクミ4X8DB	SCREW PAN (S/P WASHER) M4X8	
48	SB3080001	1	クランプレバーM6L15	CLAMP LEVER M6L15	
49	SB2203001	1	カバーPC	COVER PC	
50	008400607	4	+トラスコ4X6	SCREW TRUSS M4X6	
51	SB2502001	1	Tシャツトレイ	T-SHIRT TRAY	
52	SB4606001	4	+ナベザクミ4X10DB	SCREW PAN (S/P WASHER) M4X10	
53	SA5622001	1	シヨルダ-バー	SHOULDER BAR	
54	008400606	4	+トラスコ4X6	SCREW TRUSS M4X6	
55	SB6667001	1	プラテンシート	PLATEN SHEET	
56	028040246	1	バネザガネ2-4	WASHER SPRING 2-4	
57	SB5601101	1	プラテンジク	PLATEN SHAFT	

D. キャリッジ関係 / Carriage mechanism

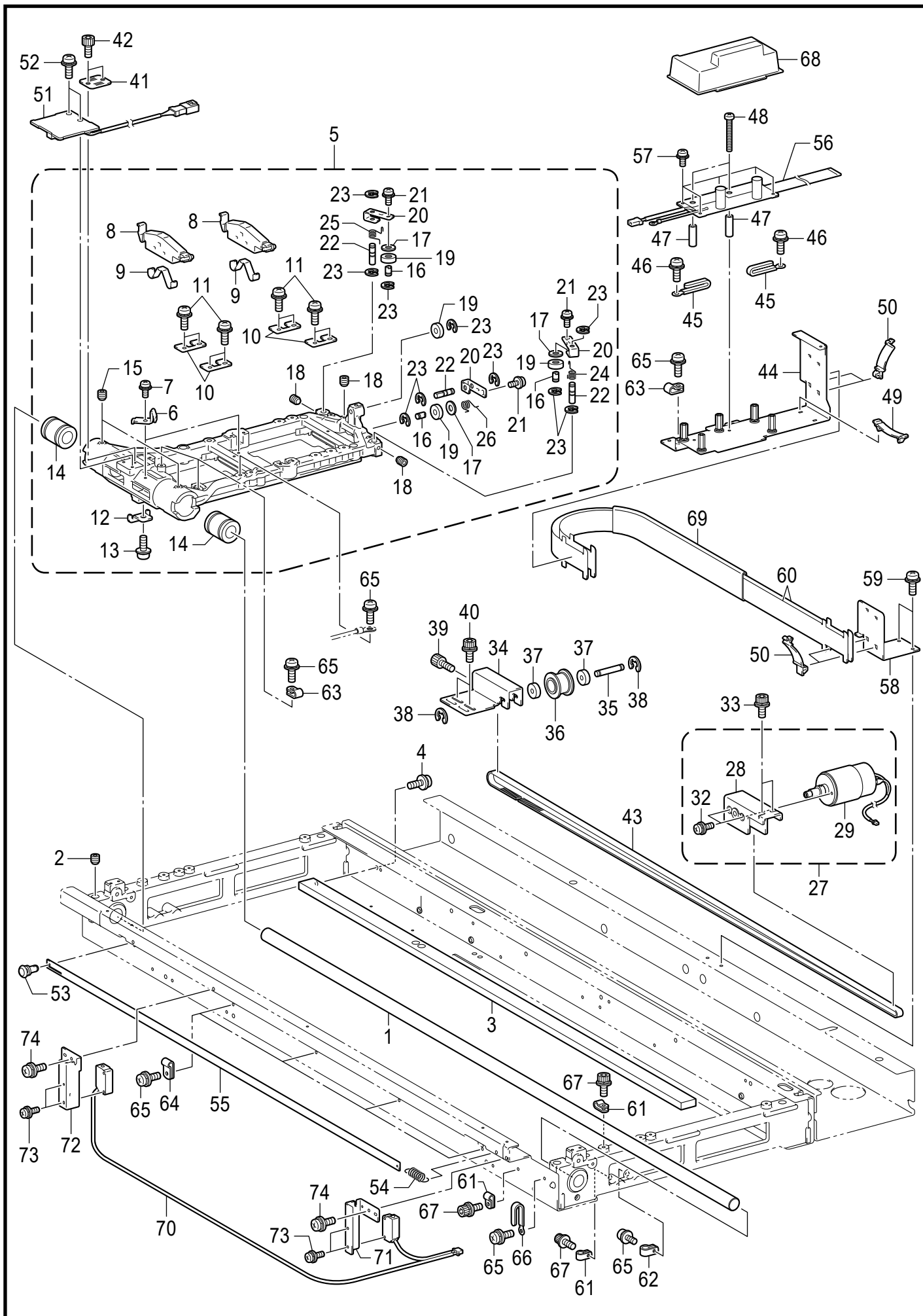


GTX-4-263

## D. キャリッジ関係 / Carriage mechanism

REF.NO	CODE	Q'TY	品名	NAME OF PARTS	RM
1	SB5109001	1	キャリッジガイドシャフト	CARRIAGE GUIDE SHAFT	
2	012500533	1	アナヒラ5X5	SET SCREW SOCKET (FT) M5X5	
3	SB5112001	1	ローラガイド	ROLLER GUIDE	
4	0A5401006	6	+ナベザクミ4X10DB	SCREW PAN (S/P WASHER) M4X10	
5	SB5474001	1	キャリッジユニットサブクミ	CARRIAGE UNIT SUB ASSY	
6	SB5133001	2	ヘッドオシバネ	SPRING PLATE	
7	0A5300606	2	+ナベザクミ3X6DB	SCREW PAN (S/P WASHER) M3X6	
8	SB5134001	2	ヘッドオサエ	HEAD CLAMP	
9	SB5135001	2	ヘッドオサエバネ	HEAD SUPPORT SPRING	
10	SB5136001	4	クランプオサエイタ	CLAMP SUPPORT PLATE	
11	0A5401006	8	+ナベザクミ4X10DB	SCREW PAN (S/P WASHER) M4X10	
12	SB5137001	1	メンテナンスストッパ	STOPPER MAINTENANCE	
13	0A5401006	1	+ナベザクミ4X10DB	SCREW PAN (S/P WASHER) M4X10	
14	SB5156001	2	ボールブッシュ16	LINEAR BUSH 16	
15	012500533	2	アナヒラ5X5	SET SCREW SOCKET (FT) M5X5	
16	SB5113001	3	ローラジク6X11	ROLLER SHAFT 6X11	
17	026060133	3	ヒラザガネコガタ6	WASHER PLAIN S 6	
18	012500533	3	アナヒラ5X5	SET SCREW SOCKET (FT) M5X5	
19	SB7210001	4	ローラベアリング	ROLLER BEARING	
20	SB5114001	3	ローラブラケット	ROLLER BRACKET	
21	0A5300606	3	+ナベザクミ3X6DB	SCREW PAN (S/P WASHER) M3X6	
22	SB5115001	3	ローラジク6X22	ROLLER SHAFT 6X22	
23	048050343	10	トメフE5	RETAINING RING E5	
24	SB5116001	1	ローラバネR3	SPRING ROLLER R3	
25	SB5117001	1	ローラバネL3	SPRING ROLLER L3	
26	SB5118001	1	ローラバネ	SPRING ROLLER	
27	SB5119001	1	CRドライブユニットクミ	CR DRIVE UNIT ASSY	
28	SB5120001	1	キャリッジモータホルダ	CARRIAGE MOTOR HOLDER	
29	SB9810001	1	CRモータGTXプーリクミ	CR MOTOR GTX PULLEY ASSY	
30					
31					
32	0A5300606	2	+ナベザクミ3X6DB	SCREW PAN (S/P WASHER) M3X6	
33	S55479001	2	アナボルトザクミ4X8	BOLT SOCKET (S/P WASHER) M4X8	
34	SB5123001	1	プーリダイ	PULLEY BASE	
35	SB5124001	1	プーリジク	PULLEY SHAFT	
36	SB5125001	1	キャリッジローラF	CARRIAGE ROLLER F	
37	070694800	2	Rタマジクウケ694ZZ	BALL BEARING RADIAL 694ZZ	
38	048030343	2	トメフE3	RETAINING RING E3	
39	018402033	1	アナボルト4X20	BOLT SOCKET M4X20	
40	S55479001	2	アナボルトザクミ4X8	BOLT SOCKET (S/P WASHER) M4X8	
41	SB5126001	1	ベルトホルダ	BELT HOLDER	
42	018400833	2	アナボルト4X8	BOLT SOCKET M4X8	
43	SB5158001	1	キャリッジベルト	CARRIAGE BELT	
44	SB6428001	1	キバンブラケットクミ	PCB BRACKET ASSY	

D. キャリッジ関係 / Carriage mechanism

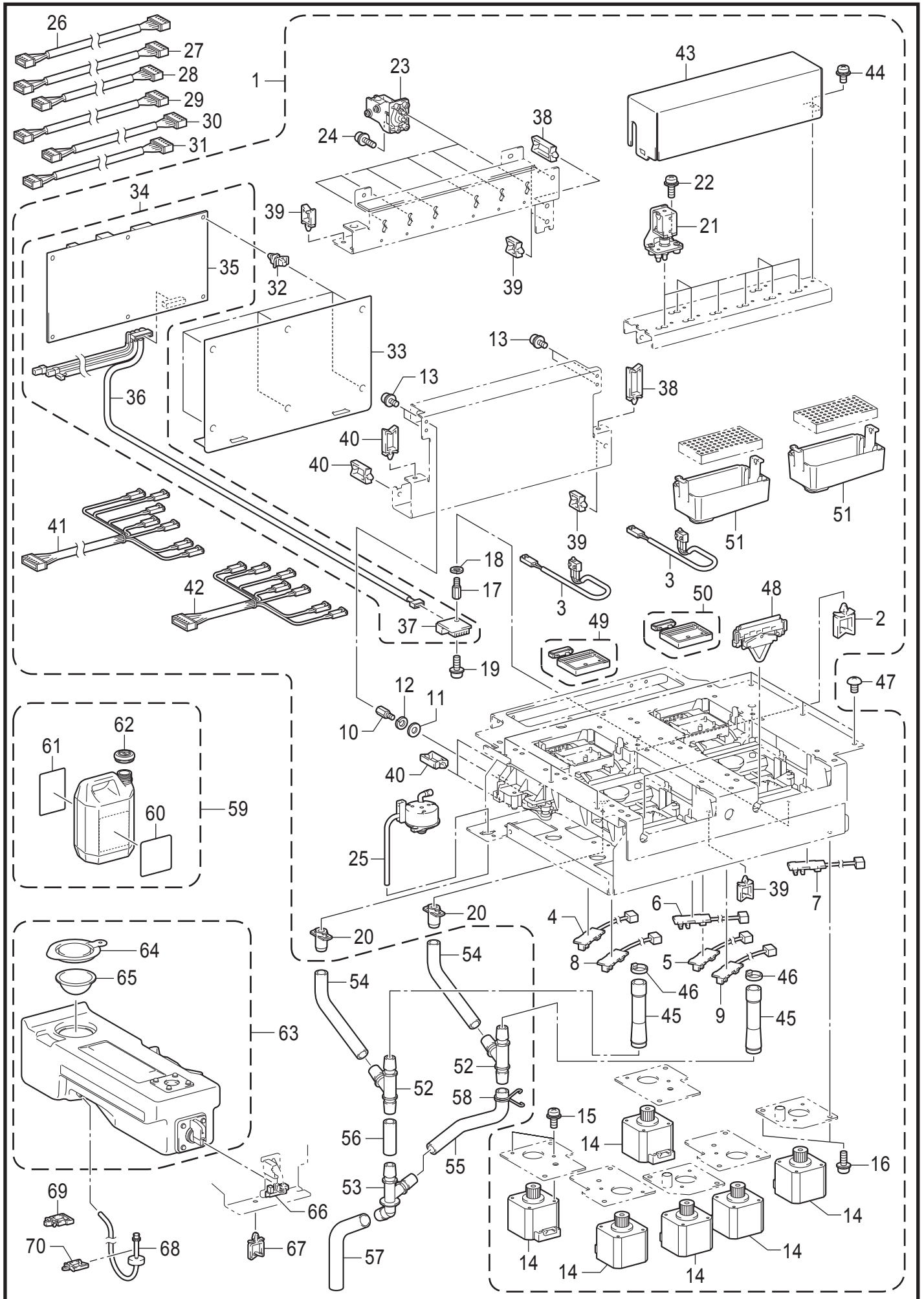


GTX-4-263

## D. キャリッジ関係 / Carriage mechanism

REF.NO	CODE	Q'TY	品名	NAME OF PARTS	RM
45	SA6155001	2	クリップCS-6U	CLIP:CS-6U	
46	SB4606001	2	+ナベザクミ4X10DB	SCREW PAN (S/P WASHER) M4X10	
47	SB5159001	2	スペーサ20	SPACER 20	
48	002302506	2	+ナベコ3X25	SCREW PAN M3X25	
49	SA6053001	1	クランプFCR-30VO	CLAMP:FCR-30VO	
50	SB5160001	4	クランプKFCS-3002	CLAMP:KFCS-3002	
51	SB4793001	1	エンコーダキバンクミ	ENCODER PCB ASSY	
52	SB4606001	2	+ナベザクミ4X10DB	SCREW PAN (S/P WASHER) M4X10	
53	SB5161001	1	ナイロンリベット	RESIN RIVET	
54	S03607001	1	ボタンヒラキツメバネ	SPRING	
55	SB2665001	1	エンコーダ-ストリップ	ENCODER STRIP	
56	SB4790001	1	キャリッジキバンクミ	CARRIAGE PCB ASSY	
57	0A5300606	5	+ナベザクミ3X6DB	SCREW PAN (S/P WASHER) M3X6	
58	SB5152001	1	FFCシジブラケット	FFC SUPPORT BRACKET	
59	SB4606001	2	+ナベザクミ4X10DB	SCREW PAN (S/P WASHER) M4X10	
60	SB5153001	2	ヘッドFFCサポートウチ	HEAD FFC SUPPORT	
61	S00480000	3	コードホルダ#5	CORD HOLDER 5N	
62	146202000	1	ナイロンクリツプ	CORD HOLDER 6N	
63	149547000	3	コードオサエ	CORD HOLDER 4N	
64	S10243000	4	ナイロンクランプNK-3N	CORD HOLDER:NK-3N	
65	SB4606001	10	+ナベザクミ4X10DB	SCREW PAN (S/P WASHER) M4X10	
66	SA6155001	1	クリップCS-6U	CLIP:CS-6U	
67	S55479001	3	アナボルトザクミ4X8	BOLT SOCKET (S/P WASHER) M4X8	
68	SB5154001	1	キャリッジPCBカバー	CARRIAGE PCB COVER	
69	SB5155001	1	FFCスリーブ650	FFC SLEEVE 650	
70	SB5986001	1	コウデンセンサHP7-T11	PHOTOELECTRIC SWITCHES:HP7-T11	
71	SB5964001	1	センサブラケットジュコウ	SENSOR BRACKET RECEIVE	
72	SB5965001	1	センサブラケットトウコウ	SENSOR BRACKET FLOODLIGHT	
73	0A5300606	4	+ナベザクミ3X6DB	SCREW PAN (S/P WASHER) M3X6	
74	SB4606001	2	+ナベザクミ4X10DB	SCREW PAN (S/P WASHER) M4X10	

E. メンテナンス関係 / Maintenance mechanism

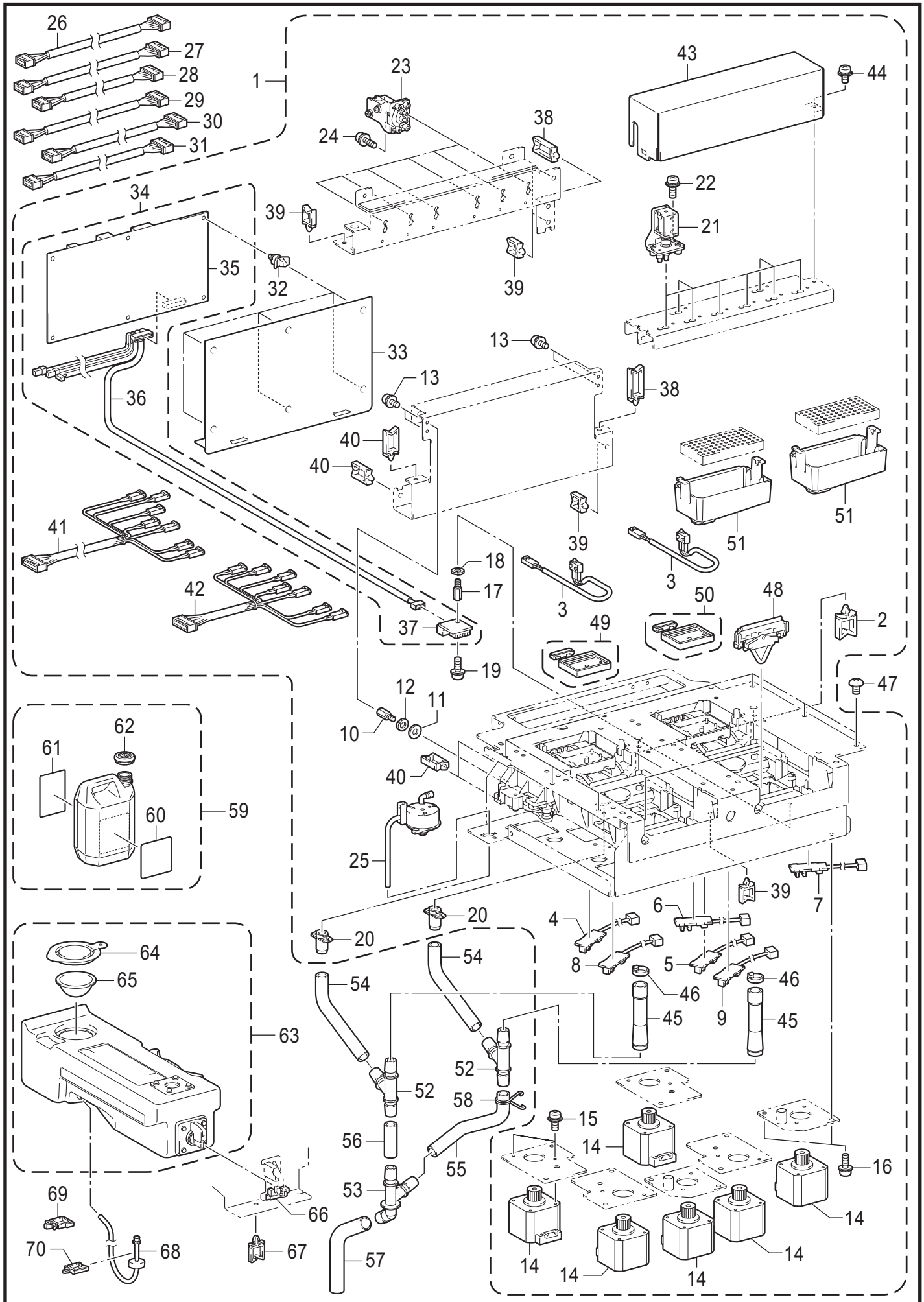




## E. メンテナンス関係 / Maintenance mechanism

REF.NO	CODE	QTY	品名	NAME OF PARTS	RM
1	SB7869001	1	メンテナンスホキユウクミ	MAINTENANCE UNIT SUPPLY ASSY	
2	S43275000	2	コードクランプLWS2NS	CORD CLAMP LWS2NS	
3	SB5988001	2	カセットスイッチハーネスクミ	CASSET SW HARNESS ASSY	
4	SB5194001	1	メンテCポンプセンサクミ	MAINTENANCE C-PUMP SENSOR PCB ASSY	
5	SB5195001	1	メンテWポンプセンサクミ	MAINTENANCE W-PUMP SENSOR PCB ASSY	
6	SB5196001	1	メンテCワイプセンサクミ	MAINTENANCE C-WIPE SENSOR PCB ASSY	
7	SB5197001	1	メンテWワイプセンサクミ	MAINTENANCE W-WIPE SENSOR PCB ASSY	
8	SB5198001	1	メンテCクリーナセンサクミ	MAINTENANCE C-WCLN SENSOR PCB ASSY	
9	SB5199001	1	メンテWクリーナセンサクミ	MAINTENANCE W-WCLN SENSOR PCB ASSY	
10	SB5145001	4	スペーサM3-11	SPACER M3-11	
11	026030233	4	ヒラザガネミガキ3	WASHER PLAIN M 3	
12	028030243	4	バネザガネ2-3	WASHER, SPRING 2-3	
13	0A5300606	4	+ナベザクミ3X6DB	SCREW PAN (S/P WASHER) M3X6	
14	SB5346001	6	メンテパルスモータ	MAINTENANCE PULSE MOTOR	
15	0A5300606	12	+ナベザクミ3X6DB	SCREW PAN (S/P WASHER) M3X6	
16	0A5300606	12	+ナベザクミ3X6DB	SCREW PAN (S/P WASHER) M3X6	
17	SB5145001	1	スペーサM3-11	SPACER M3-11	
18	028030243	1	バネザガネ2-3	WASHER, SPRING 2-3	
19	0A5300606	1	+ナベザクミ3X6DB	SCREW PAN (S/P WASHER) M3X6	
20	SB5971001	2	ポンプハイエキツギテ	PUMP WASTE INK JOINT	
21	SB9937001	8	ソレノイドD3ホキユウクミ	SOLENOID D3 SUPPLY ASSY	
22	0A4301206	8	+ナベザクミ3X12DA	SCREW PAN (S/P WASHER) M3X12	
23	SB9937001	6	ソレノイドD3ホキユウクミ	SOLENOID D3 SUPPLY ASSY	
24	0A4301206	6	+ナベザクミ3X12DA	SCREW PAN (S/P WASHER) M3X12	
25	SB7425001	1	メンテポンプクミ	MAINTENANCE PUMP ASSY	
26	SB5188001	1	メンテWクリーナモータハーネス	HARNESS MNT WHITE CLEAN MOTOR	
27	SB5189001	1	メンテCクリーナモータハーネス	HARNESS MNT COLOR CLEAN MOTOR	
28	SB5190001	1	メンテWワイプモータハーネス	HARNESS MNT WHITE WIPE MOTOR	
29	SB5191001	1	メンテCワイプモータハーネス	HARNESS MNT COLOR WIPE MOTOR	
30	SB5192001	1	メンテWポンプモータハーネス	HARNESS MNT WHITE PUMP MOTOR	
31	SB5193001	1	メンテCポンプモータハーネス	HARNESS MNT COLOR PUMP MOTOR	
32	S00554000	6	サポート6NS	SUPPORT, 6NS	
33	SB5970001	1	メンテキバンカバー	MNT PCB COVER	
34	SB5200001	1	メンテナンスキバン オオクミ	MAINTENANCE PCB O ASSY	
35	SB4700001	1	メンテナンスキバンクミ	MAINTENANCE PCB ASSY	
36	SB5069001	1	シツドセンサハーネス	HARNESS HUMIDITY SENSOR	
37	LM9291001	1	オンシツドセンサCHS-CSC	THM/HUM SENSOR:CHS-CSC-20	
38	S43277000	2	コードクランプLWS4NS	CORD CLAMP LWS4NS	
39	S43275000	13	コードクランプLWS2NS	CORD CLAMP LWS2NS	
40	S43276000	4	コードクランプLWS3NS	CORD CLAMP LWS3NS	
41	SB5166001	1	メンテソレノイドWハーネス	HARNESS MNT WHITE SOLENOID	
42	SB5167001	1	メンテソレノイドCハーネス	HARNESS MNT COLOR SOLENOID	
43	SB5420001	1	ソレノイドカバー	SOLENOID COVER	
44	0A5300606	1	+ナベザクミ3X6DB	SCREW PAN (S/P WASHER) M3X6	
45	SB6253001	2	ハイエキチューブL70	WASTE INK TUBE L70	
46	S04159000	2	バンド1M	BAND 1M	
47	008400603	6	+トラスコ4X6	SCREW TRUSS M4X6	
48	SB7870001	2	ワイパーホルダホキユウクミ	WIPER HOLDER SUPPLY ASSY	
49	SB9639001	1	キャップゴムCLクミ	CAP RUBBER CL ASSY	
50	SB9650001	1	キャップゴムWクミ	CAP RUBBER W ASSY	
51	SB5393101	2	フラッシングボックス	FLUSHING BOX	
52	SB5618001	2	ハイエキツギテ	WASTE INK JOINT PLUG	
53	SB6228001	1	ハイエキツギテF	WASTE INK JOINT F	

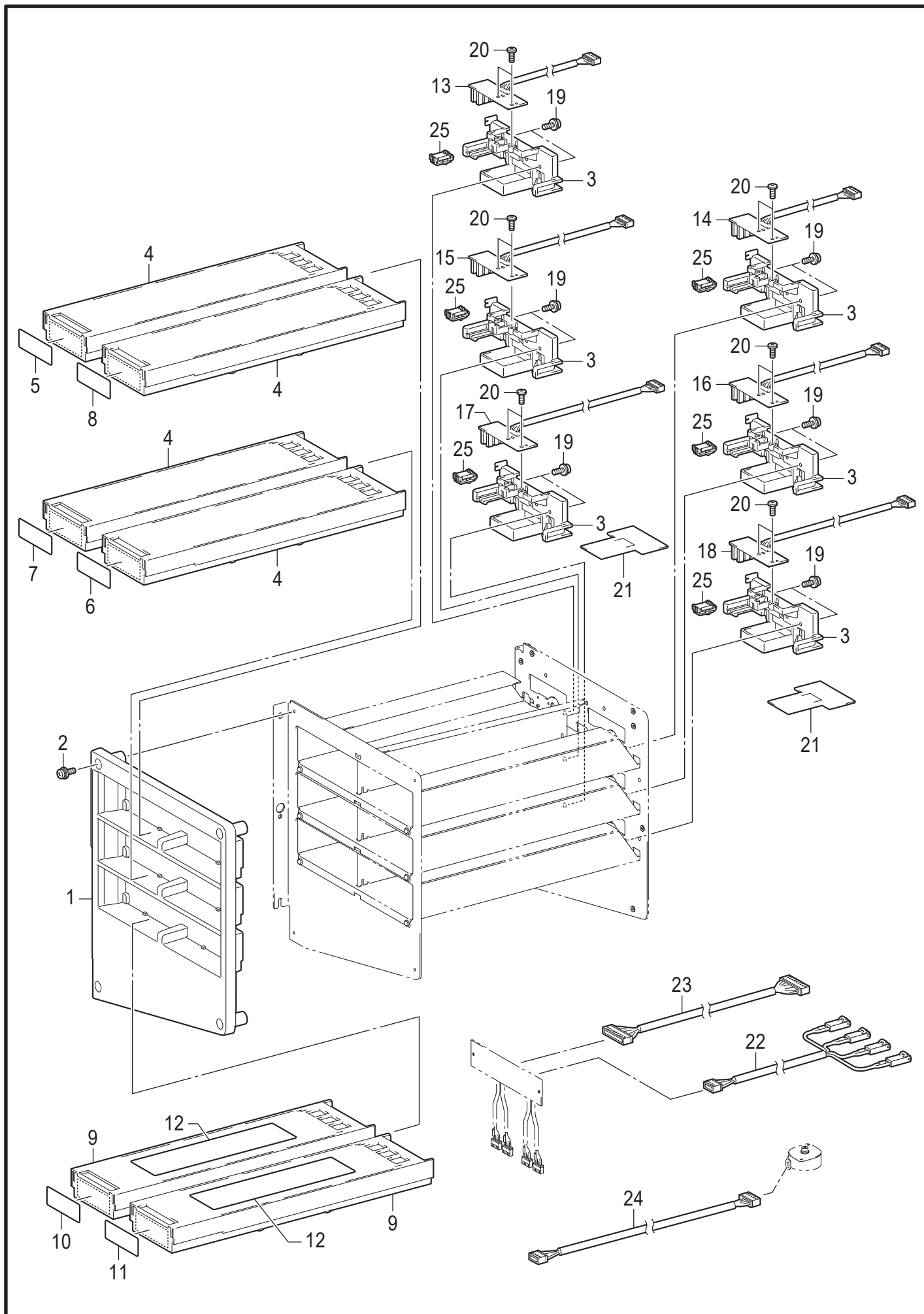
E. メンテナンス関係 / Maintenance mechanism



## E. メンテナンス関係 / Maintenance mechanism

REF.NO	CODE	Q'TY	品名	NAME OF PARTS	RM
54	SB6254001	2	ハイエキチューブL200	WASTE INK TUBE L200	
55	SB6170001	1	ハイエキチューブL140	WASTE INK TUBE L140	
56	SB6159001	1	ハイエキチューブL50	WASTE INK TUBE L50	
57	SB0269001	1	ハイエキチューブ	WASTE INK TUBE	
58	SB7173001	1	チューブストッパー2	TUBE STOPPER 2	
59	SB2582001	1	ボトルクミ	BOTTLE ASSY	
60	SB6502001	1	ハイエキラベル127X130	LABEL WASTE INK 127X130	
61	SB5593101	1	ハイインクレベルラベル	LABEL WASTE INK LEVEL	
62	SB1997001	1	グロメットMG-6	GROMMET MG-6	
63	SB5853001	1	タンククミ	TANK ASSY	
64	SB5861001	1	タンクキャップ	TANK CAP	
65	SB5865001	1	ダストメッシュフィルタ	DUST MESH FILTER	
66	LG2239001	1	PHINTSG-2482A	PHOTO INTERRUPTER:SG-2482A	
67	S43275000	1	コードクランプLWS2NS	CORD CLAMP LWS2NS	
68	SB5875001	1	フィルタークミ	FILTER ASSY	
69	SB2742001	1	ワイヤサドルLWS-3S	WIRE SADDLE LWS-3S	
70	S43275000	1	コードクランプLWS2NS	CORD CLAMP LWS2NS	

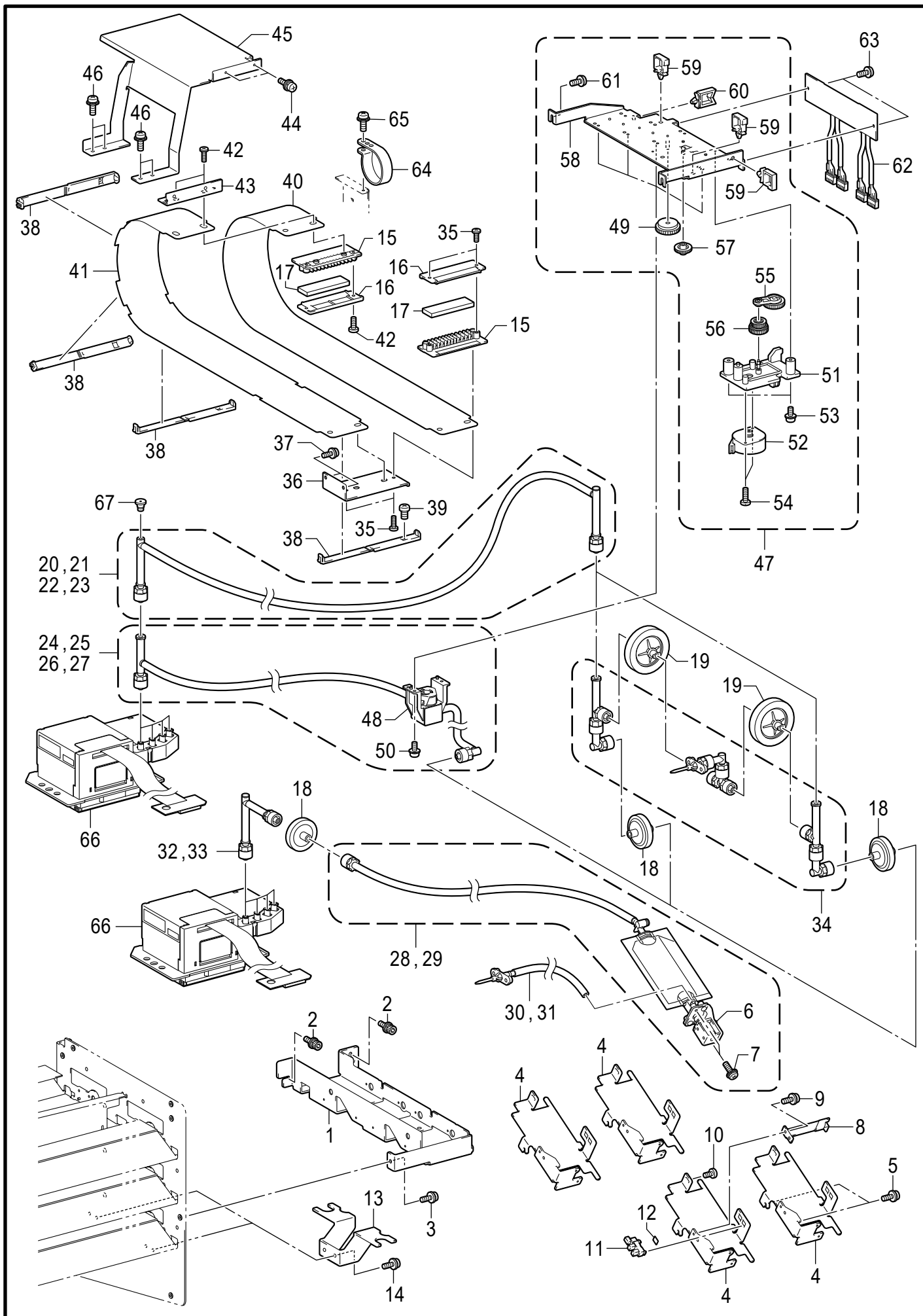
F1. インク供給 / Ink supply mechanism



F1. インク供給 / Ink supply mechanism

REF.NO	CODE	Q'TY	品名	NAME OF PARTS	RM
1	SB5487001	1	カートリッジフロントカバー	CARTRIDGE FRONT COVER	
2	SB4606001	4	+ナベザクミ4X10DB	SCREW PAN (S/P WASHER) M4X10	
3	SB5494001	6	カートリッジホルダ	CARTRIDGE HOLDER	
			<カラー用>	<For Color>	
4	SB6875001	4	カートリッジクミC	CARTRIDGE ASSY C	
5	SB6632001	1	カートリッジラベルK	CARTRIDGE LABEL K	
6	SB6633001	1	カートリッジラベルM	CARTRIDGE LABEL M	
7	SB6634001	1	カートリッジラベルC	CARTRIDGE LABEL C	
8	SB6635001	1	カートリッジラベルY	CARTRIDGE LABEL Y	
			<白用>	<For White>	
9	SB5495001	2	カートリッジクミ	CARTRIDGE ASSY	
10	SB6636001	1	カートリッジラベルW12	CARTRIDGE LABEL W12	
11	SB6637001	1	カートリッジラベルW34	CARTRIDGE LABEL W34	
12	SB6639001	2	メモカクハンホウホウ	NOTE HOW TO SHAKE	
13	SB5539001	1	インクセンサKキバンクミ	INK SENSOR K PCB ASSY	
14	SB5540001	1	インクセンサYキバンクミ	INK SENSOR Y PCB ASSY	
15	SB5541001	1	インクセンサCキバンクミ	INK SENSOR C PCB ASSY	
16	SB5542001	1	インクセンサMキバンクミ	INK SENSOR M PCB ASSY	
17	SB5543001	1	インクセンサW12キバンクミ	INK SENSOR W12 PCB ASSY	
18	SB5544001	1	インクセンサW34キバンクミ	INK SENSOR W34 PCB ASSY	
19	0A5301006	12	+ナベザクミ3X10DB	SCREW PAN (S/P WASHER) M3X10	
20	085300816	12	バインドPタイト3X8	TAPTITE BIND P M3X8	
21	SB6989101	2	ニードルフェルト	NEEDLE FELT	
22	SB5088001	1	キョウキュウソレノイドハーネス	HARNESS SUPPLY SOLENOID	
23	SB5087001	1	インクセイギョハーネス	HARNESS INK CONTROL	
24	SB4735001	1	ジュンカンモータハーネス	HARNESS CIRCULATION MOTOR	
25	A60014001	6		CONNECTOR:IJB-3S-1K300	

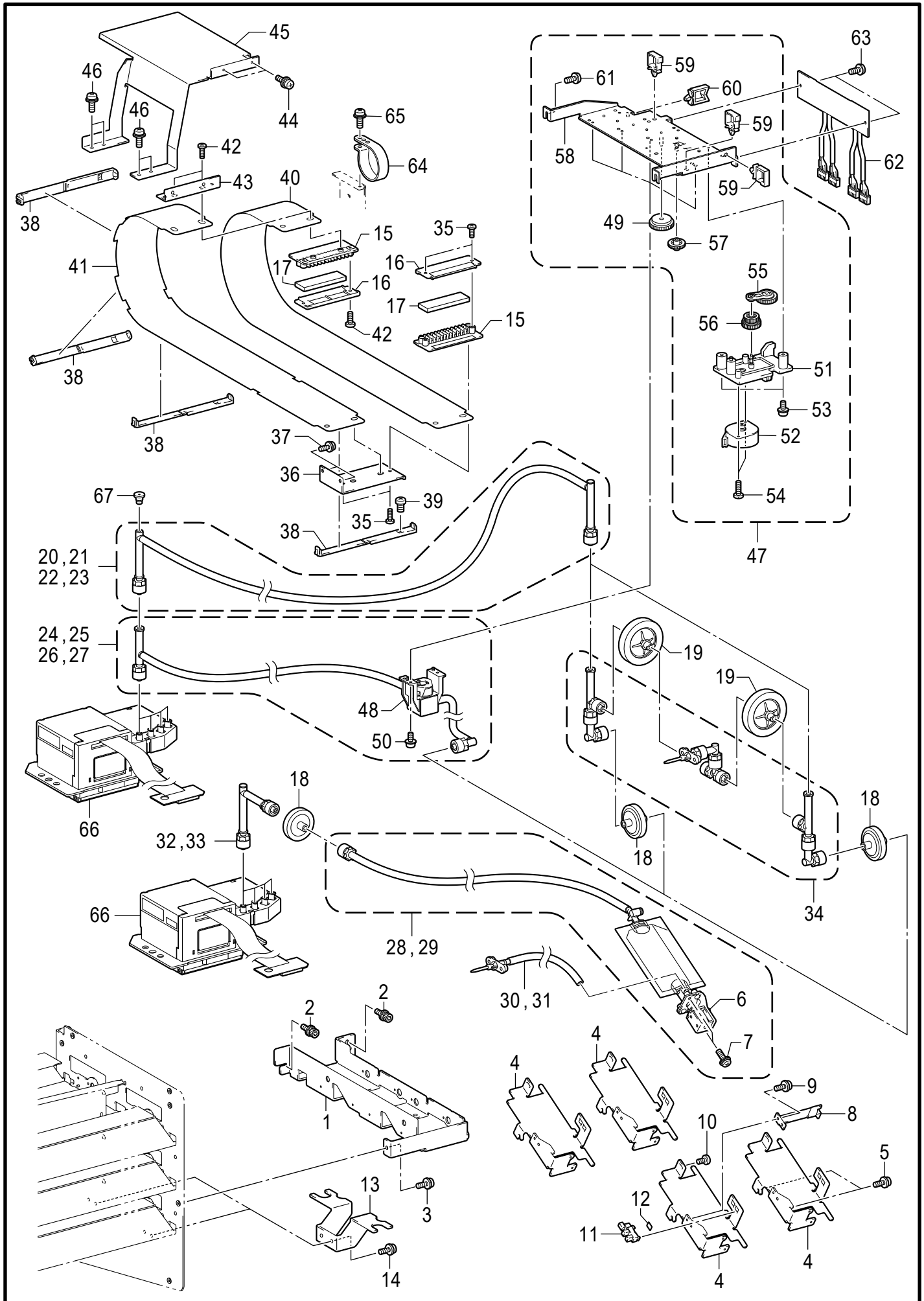
F2. インク供給 / Ink supply mechanism



F2. インク供給 / Ink supply mechanism

REF.NO	CODE	Q'TY	品名	NAME OF PARTS	RM
1	SB5504001	1	バルブベース	VALVE BASE	
2	S55481001	2	アナボルトザクミ4X12	BOLT SOCKET (S/P WASHER)M4X12	
3	SB4606001	1	+ナベザクミ4X10DB	SCREW PAN (S/P WASHER) M4X10	
4	SB5505001	4	バルブブラケット	VALVE BRACKET	
5	0A5300606	8	+ナベザクミ3X6DB	SCREW PAN (S/P WASHER) M3X6	
6	SB5066001	4	GTXソレノイドクミ	GTX SOLENOID ASSY	
7	0A5300606	8	+ナベザクミ3X6DB	SCREW PAN (S/P WASHER) M3X6	
8	SB5510001	4	サブパウチインクケンシユツイタ	SUB POUCH INK DETECTING PLATE	
9	0A5300606	4	+ナベザクミ3X6DB	SCREW PAN (S/P WASHER) M3X6	
10	085300816	4	バインドPタイト3X8	TAPTITE BIND P M3X8	
11	LG2239001	4	PHINTSG-2482A	PHOTO INTERRUPTER:SG-2482A	
12	SB7178001	4	センサーフィルム	SENSOR FILM	
13	SB7513001	2	フィルターサポートプレート2	FILTER SUPPORT PLATE 2	
14	0A5300606	2	+ナベザクミ3X6DB	SCREW PAN (S/P WASHER) M3X6	
15	SB5380001	2	チューブクランプ	TUBE CRAMP	
16	SB5379001	2	チューブクランププレート	TUBE CRAMP PLATE	
17	SB5557001	2	チューブスポンジ	TUBE SPONGE	
18	SB7093001	8	LCフィルタホキユウクミ	LC FILTER SUPPLY ASSY	
19	SB7680001	4	LCアクロ37ホキユウクミ	LC ACRO37 SUPPLY ASSY	
20	SB7094001	1	W1キョウキュウチューブクミ	W1 SUPPLY TUBE ASSY	
21	SB7095001	1	W2キョウキュウチューブクミ	W2 SUPPLY TUBE ASSY	
22	SB7096001	1	W3キョウキュウチューブクミ	W3 SUPPLY TUBE ASSY	
23	SB7097001	1	W4キョウキュウチューブクミ	W4 SUPPLY TUBE ASSY	
24	SB7098001	1	W1ジュンカンチューブクミ	W1 CIRCULATION TUBE ASSY	
25	SB7099001	1	W2ジュンカンチューブクミ	W2 CIRCULATION TUBE ASSY	
26	SB7100001	1	W3ジュンカンチューブクミ	W3 CIRCULATION TUBE ASSY	
27	SB7101001	1	W4ジュンカンチューブクミ	W4 CIRCULATION TUBE ASSY	
28	SB7104001	2	K/Cキョウキュウチューブクミ	K/C SUPPLY TUBE ASSY	
29	SB7105001	2	Y/Mキョウキュウチューブクミ	Y/M SUPPLY TUBE ASSY	
30	SB7106001	2	K/Yニードルチューブクミ	K/Y NEEDLE TUBE ASSY	
31	SB7107001	2	C/Mニードルチューブクミ	C/M NEEDLE TUBE ASSY	
32	SB7108001	2	K/C ヘッドチューブクミ	K/C HEAD TUBE ASSY	
33	SB7109001	2	Y/Mヘッドチューブクミ	Y/M HEAD TUBE ASSY	
34	SB7112001	2	キョウキュウフィッティングクミ	SUPPLY FITTING ASSY	
35	085300816	4	バインドPタイト3X8	TAPTITE BIND P M3X8	
36	SB5381001	1	チューブシートクランプD	TUBE SHEET CRAMP D	
37	SB4606001	2	+ナベザクミ4X10DB	SCREW PAN (S/P WASHER) M4X10	
38	SB5402001	4	チューブクリップ	TUBE CRIP	
39	062300616	1	ナベコ3X6	SCREW PAN M3X6	
40	SB5424001	1	チューブシート	TUBE SHEET	
41	SB5425001	1	チューブサポートシート	TUBE SUPPORT SHEET	
42	085300816	4	バインドPタイト3X8	TAPTITE BIND P M3X8	
43	SB5375001	1	チューブシートクランプU	TUBE SHEET CRAMP U	
44	0A5300606	2	+ナベザクミ3X6DB	SCREW PAN (S/P WASHER) M3X6	
45	SB5370101	1	チューブシートトリツケイタ	TUBE SHEET ATTACHMENT PLATE	
46	SB4606001	4	+ナベザクミ4X10DB	SCREW PAN (S/P WASHER) M4X10	
47	SB5556001	1	ジュンカンポンプクミ	CIRCULATION PUMP ASSY	
48	LEB709001	4	サブライポンプサブクミ	SUPPLY PUMP SUB ASSY	
49	SB5537001	4	クランクピンギア	CRANK PIN GEAR	
50	0A5300606	8	+ナベザクミ3X6DB	SCREW PAN (S/P WASHER) M3X6	
51	SB5535001	1	ポンプモーターベース	PUMP MOTER BASE	
52	LF9081001	1	ADFモータ	ADF MOTOR	
53	0A5300606	2	+ナベザクミ3X6DB	SCREW PAN (S/P WASHER) M3X6	
54	085300816	2	バインドPタイト3X8	TAPTITE BIND P M3X8	
55	SB7092001	1	スウィングアームクミ	SWING ARM ASSY	
56	SB6561001	1	スィングセンターギア	SWING CENTER GEAR	
57	LEB574001	4	ポンプアイドルギヤ-	PUMP IDLE GEAR	

F2. インク供給 / Ink supply mechanism

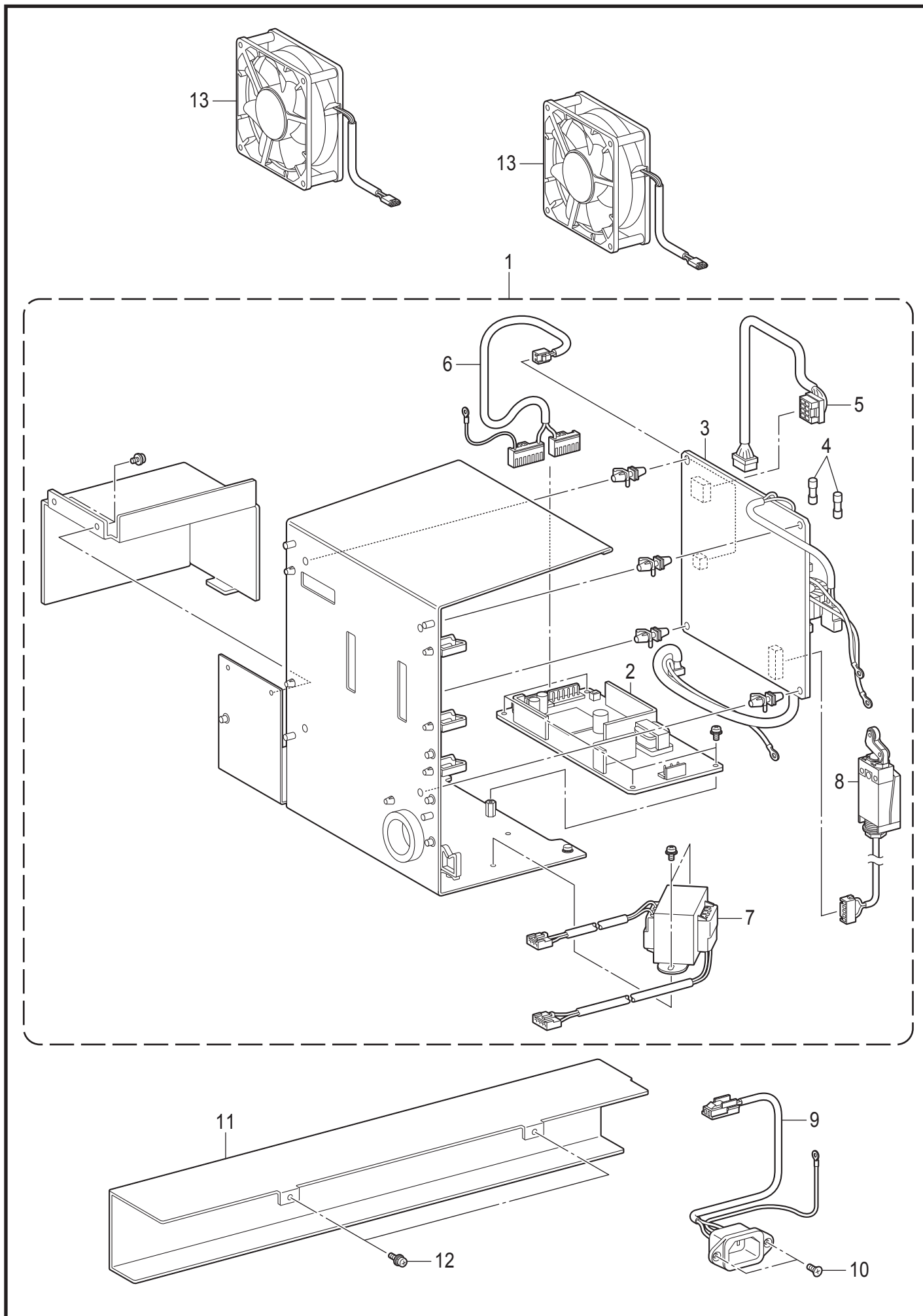




F2. インク供給 / Ink supply mechanism

REF.NO	CODE	QTY	品名	NAME OF PARTS	RM
58	SB5485101	1	ジュンカンポンプベースクミ	CIRCULATION PUMP BASE ASSY	
59	SB2742001	3	ワイヤサドルLWS-3S	WIRE SADDLE LWS-3S	
60	S43276000	1	コードクランプLWS3NS	CORD CLAMP LWS3NS	
61	SB4606001	2	+ナベザクミ4X10DB	SCREW PAN (S/P WASHER) M4X10	
62	SB5053001	1	インクキョウキュウキバンクミ	INK SUPPLY PCB ASSY	
63	0A5300606	2	+ナベザクミ3X6DB	SCREW PAN (S/P WASHER) M3X6	
64	158581000	1	コードホルダ#24	CORD HOLDER 24N	
65	SB4606001	1	+ナベザクミ4X10DB	SCREW PAN (S/P WASHER) M4X10	
66	SC0764001	2	ホキュウヘッドクミGTX	PRINT HEAD SUPPLY UNIT GTX	
67	SB9746001	1	シールキャップクミ	SEAL CAP ASSY	

G. 電装品関係 / Power supply equipment mechanism

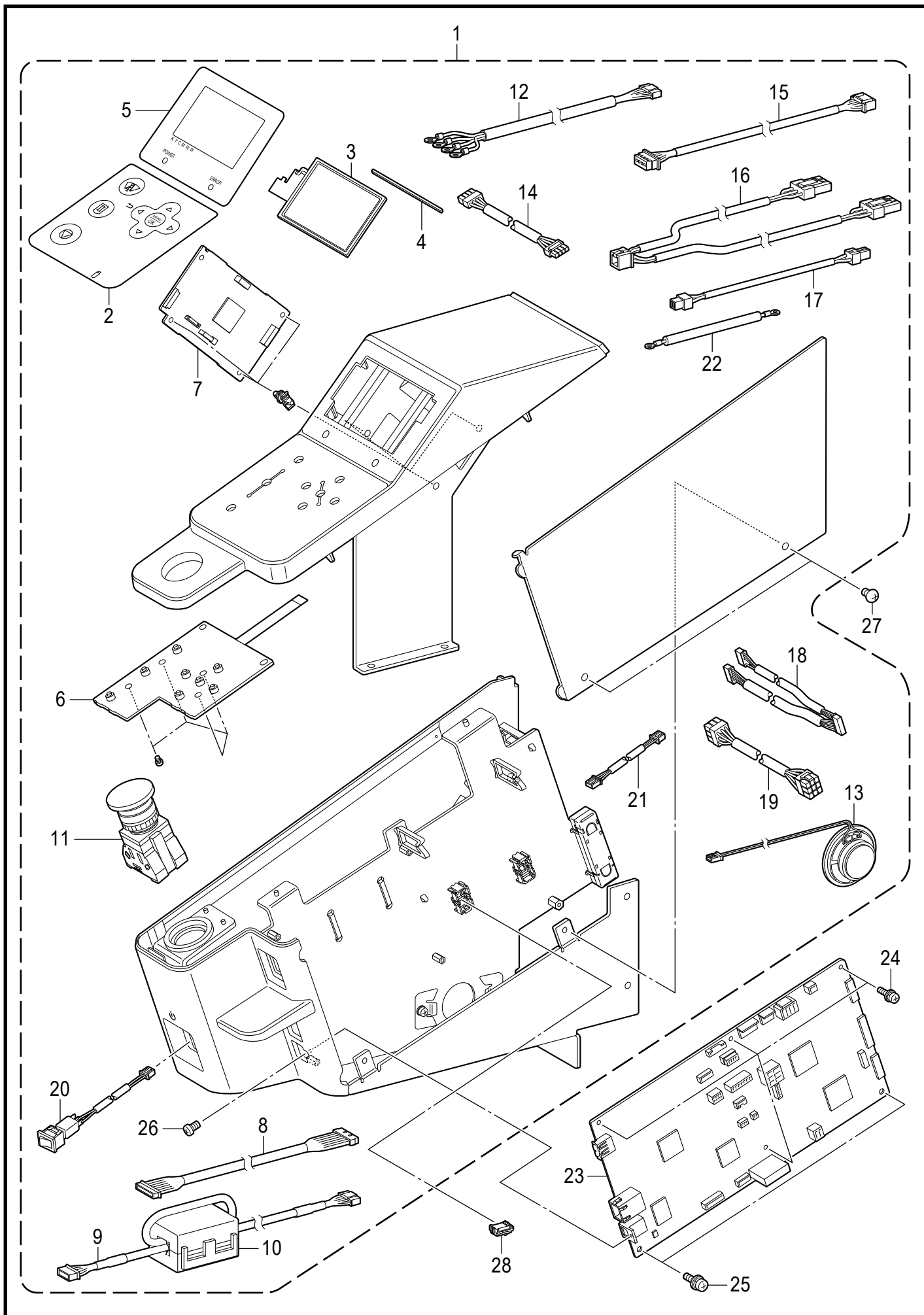


GTX-4-515

## G. 電装品関係 / Power supply equipment

REF.NO	CODE	Q'TY	品名	NAME OF PARTS	RM
1	SB5329201	1	デンゲンキバンプレートクミ	PLATE POWER ASSY	
2	SB5067001	1	デンゲンSWF150P-36	SW POWER SUPPLY SWF150P-36	
3	SB4721201	1	デンゲンキバンクミ	POWER PCB ASSY	
4	SB3275001	2	GFUSE10A	GLASS FUSE 10A-50T100H	
5	SB4750001	1	メンテセイギョハーネス	HARNESS MAINTENANCE CONTROL	
6	SB4772001	1	DCデンゲンハーネス	HARNESS DC POWER	
7	SB5983001	1	トランス240V-15V	TRANSFORMER 240V-15V	
8	SB4819001	1	カバースイッチクミ	COVER SWITCH ASSY	
9	SB4774001	1	ACインレットハーネスクミ	HARNESS AC INLET ASSY	
10	S06696004	2	サラコネジ3X6	SCREW, FLAT M3X6	
11	SB5594101	1	コードカバー	COVER CORD	
12	0A5300606	2	+ナベザクミ3X6DB	SCREW PAN (S/P WASHER) M3X6	
13	SB3039001	2	DCファンモータ	DC FAN MOTOR	

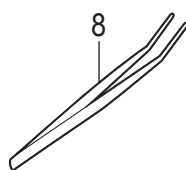
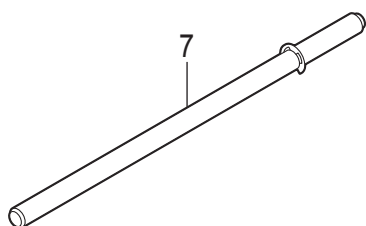
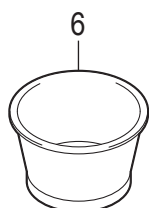
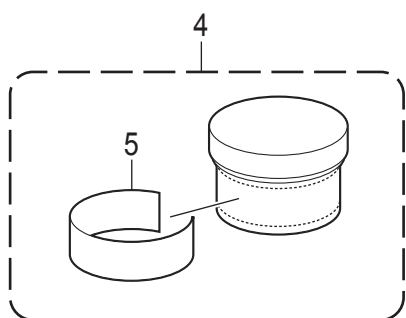
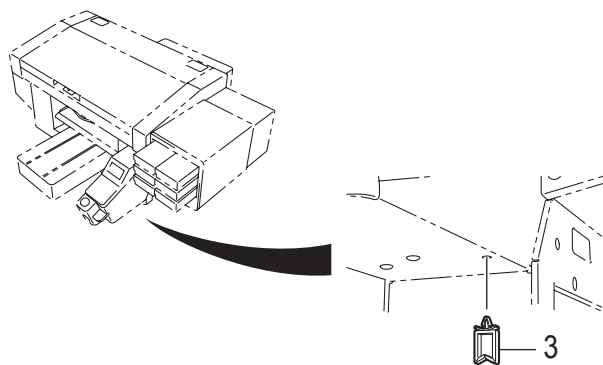
H. 操作パネル関係 / Operation panel



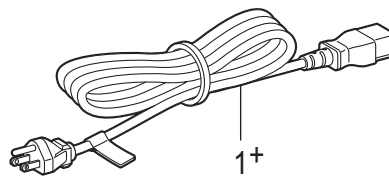
GTX-4-530

H. 操作パネル関係 / Operation panel

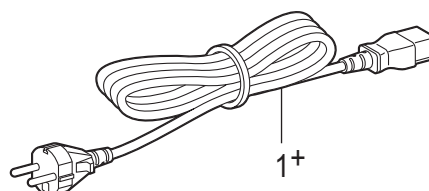
REF.NO	CODE	Q'TY	品名	NAME OF PARTS	RM
1	SB5330201	1	パネルホンタイクミ	PANEL UNIT ASSY	
2	SB5332001	1	パネルシート	PANEL SHEET	
3	A63530001	1	TFT2P2407-V2	LCD:TFT2P2407-V2-E	
4	SB5914001	1	フォームLCD	FORM LCD	
5	SB5333001	1	LCDパネルシート	LCD PANEL SHEET	
6	SB4746001	1	パネルキバンクミ	PANEL PCB ASSY	
7	SB5076001	1	パネルセイギョキバンクミ	PANEL CONTROL PCB ASSY	
8	SB4767001	1	パネルセイギョハーネス	HARNESS PANEL CONTROL	
9	SB4780001	1	パネルUSBハーネス	HARNESS PANEL USB	
10	S52162000	1	コアNF-65	CORE, NF-65	
11	SB2400001	1	スイッチHW1L	SWITCH:HW1L-M410Q4G	
12	SB4781001	1	プリントスイッチハーネス	HARNESS PRINT SWITCH	
13	SB2399001	1	スピーカユニット	SPEAKER UNIT	
14	SB4729101	1	カラーデンゲンハーネス	HARNESS COLOR POWER	
15	SB4817001	1	メンテツウシンハーネス	HARNESS MAINTENANCE COMMUNICATION	
16	SB4786001	1	ファンハーネス	HARNESS FAN	
17	SB4730101	1	ホワイトデンゲンハーネス	HARNESS WHITE POWER	
18	SB5089001	1	インクカートリッジハーネス	HARNESS INK CARTRIDGE	
19	SB4728001	1	メインデンゲンハーネス	HARNESS MAIN POWER	
20	SB5958001	1	デンゲンスイッチハーネス	HARNESS POWER SWITCH	
21	SB5984001	1	デンゲンシンゴウハーネス	HARNESS POWER SIGNAL	
22	SB7570001	1	USBグラウンドワイヤ	HARNESS USB GROUND WIRE	
23	SB7016101	1	メインキバンホキュウクミ	MAIN PCB SUPPLY ASSY	
24	0A5300606	4	+ナベザクミ3X6DB	SCREW PAN (S/P WASHER) M3X6	
25	0A4400606	2	+ナベザクミ4X6DA	SCREW, PAN (S/P WASHER) M4X6	
26	062300616	1	ナベコ3X6	SCREW PAN M3X6	
27	008400607	2	+トラスコ4X6	SCREW TRUSS M4X6	
28	A60014001	2		CONNECTOR:IJB-3S-1K300	



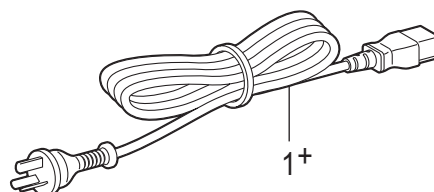
< 北米向 / For USA and Canada >



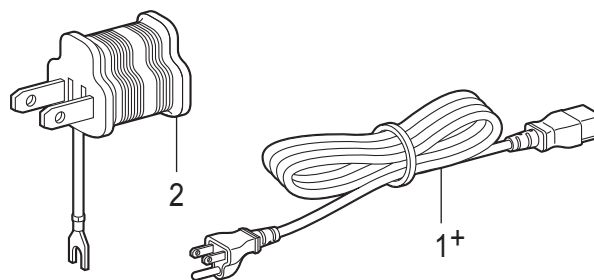
< 欧州向 / For Europe only >



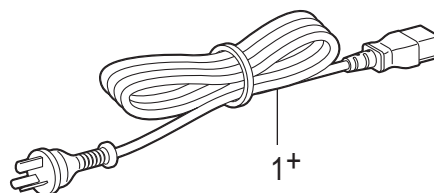
< 豪州向 / For Australia and New Zealand >



< 日本向 / For Japan only >



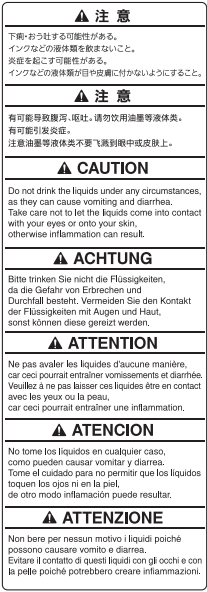
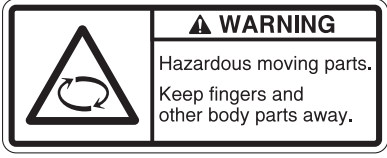



< 中国向 / For China only >



J. 付属品関係 / Accessories


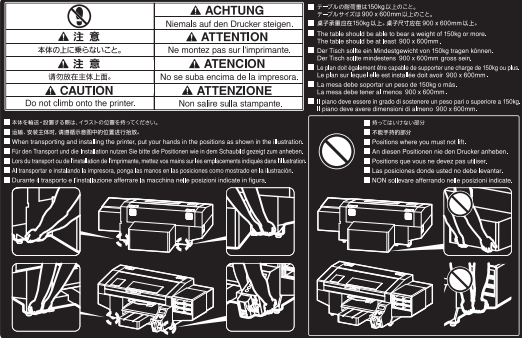

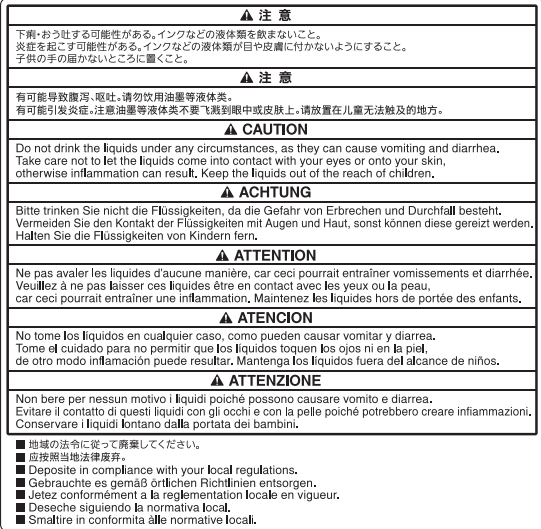

REF.NO	CODE	QTY	品名	NAME OF PARTS	RM
1+	SA6452101	1	<北米向> ACコードUL/CSA	<For USA and Canada> AC CODE UL/CSA	
1+	SA9222001	1	<欧州向> ACコードEUR	<For Europe only> AC CODE EUR	
1+	SA8838001	1	<豪州向> ACコードAU	<For Australia and New Zealand> AC CODE AU	
1+	SB0001001	1	<日本向> ACコードUL/CSA/PSE	<For Japan only> AC CODE UL/CSA/PSE	
2	SA9223001	1	ACヘンカンプラグ	AC PLUG ADAPTER	
1+	SB7017001	1	<中国向> ACコードチャイナ	<For China only> AC CODE CHINA	
3	S43275000	1	コードクランプLWS2NS	CORD CLAMP LWS2NS	
4	SB3229101	1	グリースEM-30L	GREASE EM-30L	
5	SB1653101	1	グリースラベル18X140	GREASE LABEL 18X140	
6	SB6925001	1	センジョウカップ	CLEANING CUP	
7	SB5917001	1	キャリッジコティピンクミ	CARRIAGE FIX PIN ASSY	
8	117466100	1	ピンセット	PINCETTE	

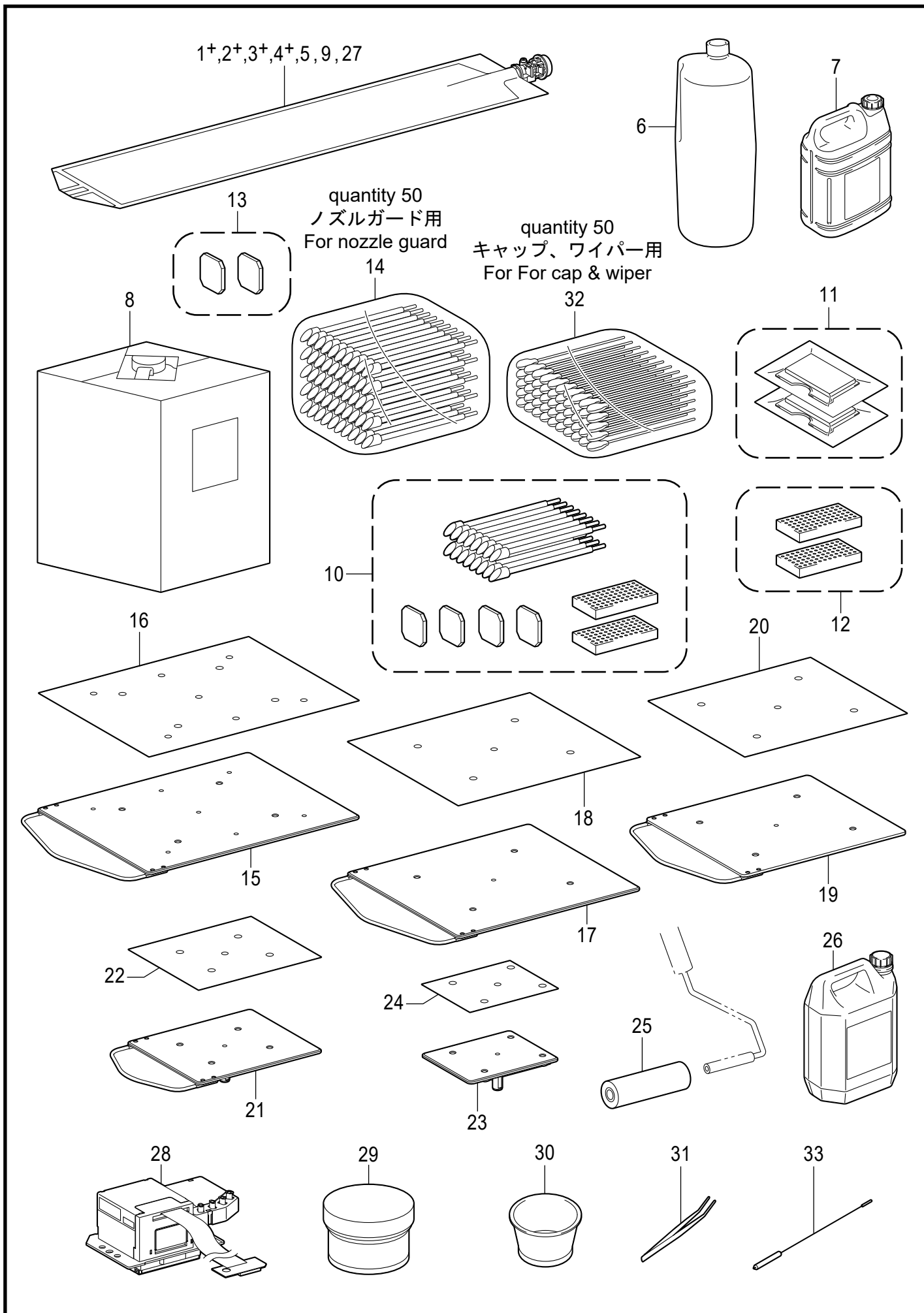
Wa1. 警告ラベル / Warning labels

警告ラベル / Warning labels	品名 / Name of parts	Size(mm)	Code
	<p>ラベルインク 230X80 LABEL INK 230X80</p>	<p>230 X 80</p>	<p>SB6497-001</p>
	<p>ラベルカイテン 34X85 LABEL ROTATION 34X85</p>	<p>34 X 85</p>	<p>SB3062-001</p>
	<p>ワーニングマーク INJURY MARK</p>	<p>L=25</p>	<p>SA9957-002</p>
	<p>ワーニングマーク INJURY MARK</p>	<p>L=50</p>	<p>SA9957-004</p>
	<p>ラベルプラテンチュウイ LABEL PLATEN INJURY</p>	<p>92 X 182</p>	<p>SB2957-101</p>



Wa2. 警告ラベル / Warning labels

警告ラベル / Warning labels	品名 / Name of parts	Size(mm)	Code
 <p><b>▲ 危険</b> 高電圧部分にふれて、大けがをすることがある。 電圧を切り、5分たってからカバーをはずすこと。</p> <p><b>▲ 危険</b> 接触高電圧電部分、会导致受伤。 在切断电源5分钟后、再开启盖板。</p> <p><b>▲ DANGER</b> Hazardous voltage will cause injury. Turn off main switch and wait 5 minutes before opening this cover.</p> <p><b>▲ GEFAHR</b> Hochspannung verletzungsgefahr! Bitte schalten sie den hauptschalter aus und warten sie 5 minuten bevor sie diese abdeckung öffnen.</p> <p><b>▲ DANGER</b> Un voltage non adapte provoque des blessures. Eteindre l'interupteur et attendre 5 minutes avant d'ouvrir le capot.</p> <p><b>▲ PELIGRO</b> Un voltaje inadecuado puede provocar las heridas. Apagar el interruptor principal y esperar 5 minutos antes de abrir esta cubierta.</p>	ラベルカンデン6カコク LABEL ELECTRICAL SHOCK 36X150	36 X 150	SA9725-001
 <p><b>▲ 注意</b> 本体の上に載らないこと。</p> <p><b>▲ 注意</b> 請物放在主体上。</p> <p><b>▲ CAUTION</b> Do not place onto the printer.</p> <p><b>▲ ACHTUNG</b> Niemals auf den Drucker stellen.</p> <p><b>▲ ATTENTION</b> Ne montez pas sur l'imprimante.</p> <p><b>▲ ATENCION</b> No se suba encima de la impresora.</p> <p><b>▲ ATENZIONE</b> Non calare sulla stampante.</p> <p>● プリンタの最大重量は150kg以下です。 ● プリンタサイズは800 x 600mm以下です。 ● 最大重量超過の場合、蓋が折壊する恐れがあります。</p> <p>● This label should be able to bear a weight of 150kg or more. ● The label should fit on a printer 800 x 600mm. ● Don't touch with an Minkdsgewicht von 150kg tragen können. ● Die Höhe sollte mindestens 800 x 600mm groß sein. ● Die Decke sollte belastbar bis ca. 150kg sein. ● La mesa debe tener al menos 800 x 600mm. ● El peso debe estar en grado de soportar un peso por encima a 150kg. El peso debe ser el máximo de 150kg o inferior.</p> <p>● 印刷機は、搬送時や設置時に必ず指定された位置に設置してください。 ● 印刷機を搬送する際は、必ず指定された位置に設置してください。 ● 印刷機を設置する際は、必ず指定された位置に設置してください。</p> <p>● When transporting and installing the printer, put your hands in the positions as shown in the illustration. ● For the transport and the installation, use the positions as shown in the illustration. ● Lors du transport ou de l'installation de l'imprimante, mettez vos mains sur les emplacements indiqués dans l'illustration. ● Al transportar e instalar la impresora, ponga su mano en las posiciones como muestra en la ilustración. ● Durante l'installazione e l'installazione, allineare la macchina nelle posizioni indicate in figura.</p> <p>● 印刷機は、搬送時や設置時に必ず指定された位置に設置してください。 ● 印刷機を搬送する際は、必ず指定された位置に設置してください。 ● 印刷機を設置する際は、必ず指定された位置に設置してください。</p> <p>● When transporting and installing the printer, put your hands in the positions as shown in the illustration. ● For the transport and the installation, use the positions as shown in the illustration. ● Lors du transport ou de l'installation de l'imprimante, mettez vos mains sur les emplacements indiqués dans l'illustration. ● Al transportar e instalar la impresora, ponga su mano en las posiciones como muestra en la ilustración. ● Durante l'installazione e l'installazione, allineare la macchina nelle posizioni indicate in figura.</p>	ラベルセッチ275X180 LABEL SETTING 275X180	275 X 180	SB6498-001
	コウオンラベル HIGH TEMP LABEL	20 X 10	SA5884-001
 <p><b>▲ 注意</b> 下痢・おう吐する可能性がある。インクなどの液体類を飲まないこと。 炎症を起こす可能性がある。インクなどの液体類が目や皮膚に付かないようにすること。 子供の手の届かないところに置くこと。</p> <p><b>▲ 注意</b> 有可能导致腹泻、呕吐。请勿饮用油墨等液体类。 有可能引发炎症。注意油墨等液体类不要飞溅到眼中或皮肤上。请放置在儿童无法触及的地方。</p> <p><b>▲ CAUTION</b> Do not drink the liquids under any circumstances, as they can cause vomiting and diarrhea. Take care not to let the liquids come into contact with your eyes or onto your skin, otherwise inflammation can result. Keep the liquids out of the reach of children.</p> <p><b>▲ ACHTUNG</b> Bitte trinken Sie nicht die Flüssigkeiten, da die Gefahr von Erbrechen und Durchfall besteht. Vermeiden Sie den Kontakt der Flüssigkeiten mit Augen und Haut, sonst können diese gereizt werden. Halten Sie die Flüssigkeiten von Kindern fern.</p> <p><b>▲ ATTENTION</b> Ne pas avaler les liquides d'aucune manière, car ceci pourrait entraîner vomissements et diarrhée. Veuillez à ne pas laisser ces liquides être en contact avec les yeux ou la peau, car ceci pourrait entraîner une inflammation. Maintenez les liquides hors de portée des enfants.</p> <p><b>▲ ATENCION</b> No tome los líquidos en cualquier caso, como pueden causar vomitar y diarrea. Tome el cuidado para no permitir que los líquidos toquen los ojos ni en la piel, de otro modo inflamación puede resultar. Mantenga los líquidos fuera del alcance de niños.</p> <p><b>▲ ATENZIONE</b> Non bere per nessun motivo i liquidi poiché possono causare vomito e diarrea. Evitare il contatto di questi liquidi con gli occhi e con la pelle poiché potrebbero creare infiammazioni. Conservare i liquidi lontano dalla portata dei bambini.</p> <p>● 地域の法令に従って廃棄してください。 ● 取扱要領に準拠して廃棄してください。 ● Deposite in compliance with your local regulations. ● Gebrauchte es gemäß örtlichen Richtlinien entsorgen. ● Jetez conformément à la réglementation locale en vigueur. ● Deseche siguiendo la normativa local. ● Smaltire in conformità alle normative locali.</p>	ハイエキラベル 127X130 LABEL WASTE INK 127X130	127.5 X 130	SB6502-001
 <p><b>▲ 注意</b> 目に入ったり皮膚につくと、炎症を起こすことがある。 目薬が効果的。目薬を点眼すること。 食べると、下痢、嘔吐する。 食べないこと。</p> <p><b>▲ 注意</b> 如果进入眼睛或接触到皮肤上，有可能引发炎症。 使用眼药水滴入。或吐、食物使用。</p> <p><b>▲ CAUTION</b> Lubricating grease may cause inflammation to eye and skin. Wear protective glasses and gloves. Swallowing grease can cause diarrhoea and vomiting. Do not swallow.</p> <p>brother グリース GREASE</p>	グリースラベル18X140 GREASE LABEL 18X140	18 X 140	SB1653-101



Co. 消耗品とオプション部品 / Consumables & Option parts

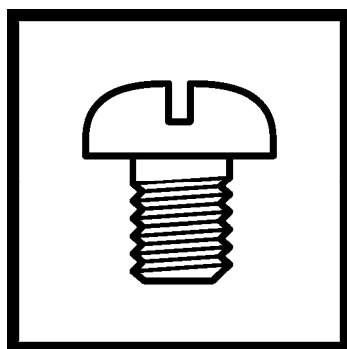
REF.NO	CODE	Q'TY	品名	NAME OF PARTS	RM
			<200cc>	<200cc>	
1+	GCX-4K20	1	ブラックインクパウチ	BLACK INK POUCH	
2+	GCX-4M20	1	マゼンタインクパウチ	MAGENTA INK POUCH	
3+	GCX-4C20	1	シアンインクパウチ	CYAN INK POUCH	
4+	GCX-4Y20	1	イエローインクパウチ	YELLOW INK POUCH	
			<500cc>	<500cc>	
1+	GCX-4K50	1	ブラックインクパウチ	BLACK INK POUCH	
2+	GCX-4M50	1	マゼンタインクパウチ	MAGENTA INK POUCH	
3+	GCX-4C50	1	シアンインクパウチ	CYAN INK POUCH	
4+	GCX-4Y50	1	イエローインクパウチ	YELLOW INK POUCH	
5	GCX-4W50	1	白インクパウチ (2個組)	WHITE INK POUCH (2 pcs)	
6	GCX-4E02	1	洗浄液 (1.9kg)	CLEANING SOLUTION (1.9kg)	
7	GCX-4P05	1	前処理剤 (5kg)	PRETREATMENT (5 kg)	
8	GCX-4P20	1	前処理剤 (20kg)	PRETREATMENT (20 kg)	
9	GCX-4S70	1	充填剤パウチ (700cc)	MAINTENANCE SOLUTION POUCH (700 cc)	
10	SB7004001	1	フルメンテナンスキット	FULL MAINTENANCE KIT	
11	SB6673001	1	ワイパークリーナー (2個組)	WIPER CLEANER (2 pcs)	
12	SB7006001	1	フラッシングフォームセット (2個組)	FLASHING FOAM SET (2 pcs)	
13	SB7007001	1	ファンフィルターセット (2個組)	FAN FILTER SET (2 pcs)	
14	SB7008001	1	クリーンスティックR 50	CLEAN STICK R 50	
15	SB6992001	1	オーバーサイズプラテンX (16"x21" / 406 x 533mm)	OVER SIZE PLATEN X	
16	SB7242001	1	プラテンシート16X21	PLATEN SHEET 16X21	
17	SB6994001	1	ラージプラテンX (16"x18" / 406 x 457mm)	LARGE PLATEN X	
18	SB6995001	1	プラテンシート16X18	PLATEN SHEET 16X18	
19	SB6996001	1	アダルトプラテンX (14"x16" / 356 x 406mm)	ADULT PLATEN X	
20	SB6667001	1	プラテンシート	PLATEN SHEET	
21	SB6998001	1	ユースプラテンX (10"x12" / 254 x 305mm)	YOUTH PLATEN X	
22	SB6999001	1	プラテンシート10X12	PLATEN SHEET 10X12	
23	SB7001001	1	ベビープラテンX (7"x8" / 178 x 203mm)	BABY PLATEN X	
24	SB7002001	1	プラテンシート7X8	PLATEN SHEET 7X8	
25	SB1290301	1	マエシヨリローラ	PRETREATMENT ROLLER	
26	SB2582001	1	ボトルクミ	BOTTLE ASSY	
27	SB5696001	1	キャッピングパウチ	CAPPING POUCH	
28	SC0764001	1	ホキュウヘッドクミGTX	PRINT HEAD SUPPLY UNIT GTX	
29	SB3229101	1	グリースEM-30L	GREASE EM-30L	
30	SB6925001	1	センジョウカップ	CLEANING CUP	
31	117466100	1	ピンセット	PINCETTE	
32	SC0032001	1	クリーンスティックT 50	CLEAN STICK T 50	
33	SC2955001	1	メンテナンスブラシ	MAINTENANCE BRUSH	

## 索引 / Index

CODE	REF.NO	Page	CODE	REF.NO	Page	CODE	REF.NO	Page	CODE	REF.NO	Page
002302506	D - 48	12	0A5300606	E - 19	14	S52162000	H - 10	26	SB3080001	C - 48	8
008400603	E - 47	14		E - 44	14	S55479001	B - 23	4	SB3229101	J - 4	28
008400606	C - 54	8		F2 - 5	20		B - 26	4		Co - 29	32
008400607	B - 3	4		F2 - 7	20		D - 33	10	SB3275001	G - 4	24
	B - 5	4		F2 - 9	20		D - 40	10	SB4606001	B - 2	4
	B - 7	4		F2 - 14	20		D - 67	12		B - 9	4
	B - 10	4		F2 - 44	20	S55481001	B - 37	4		B - 12	4
	B - 13	4		F2 - 50	20		C - 6	8		B - 15	4
	B - 20	4		F2 - 53	20		C - 26	8		B - 17	4
	B - 44	4		F2 - 63	22		C - 28	8		B - 19	4
	B - 60	4		G - 12	24		C - 30	8		B - 24	4
	C - 50	8		H - 24	26		C - 38	8		B - 27	4
	H - 27	26	0A5301006	F1 - 19	18		F2 - 2	20		B - 39	4
012060636	C - 10	8	0A5400806	C - 36	8	SA5622001	C - 53	8		B - 41	4
012500533	D - 2	10		C - 43	8	SA5884001	Wa2	30		B - 49	4
	D - 15	10		C - 47	8	SA6053001	D - 49	12		B - 58	4
	D - 18	10	0A5401006	D - 4	10	SA6155001	D - 45	12		C - 52	8
012500536	C - 13	8		D - 11	10		D - 66	12		D - 46	12
018400833	D - 42	10		D - 13	10	SA6452101	J - 1+	28		D - 52	12
018400836	C - 15	8	117466100	J - 8	28	SA8838001	J - 1+	28		D - 59	12
	C - 34	8		Co - 31	32	SA9220001	B - 71+	6		D - 65	12
	C - 41	8	146202000	D - 62	12	SA9222001	J - 1+	28		D - 74	12
018401036	C - 21	8	149547000	D - 63	12	SA9223001	J - 2	28		F1 - 2	18
018402033	D - 39	10	158581000	F2 - 64	22	SA9725001	B - 61	4		F2 - 3	20
018402036	C - 7	8	A60014001	F1 - 25	18		Wa2	30		F2 - 37	20
	C - 31	8		H - 28	26	SA9957002	B - 56	4		F2 - 46	20
018402536	B - 42	4	A63530001	H - 3	26		Wa1	29		F2 - 61	22
021100206	A - 1	2	GCX-4C20	Co - 3+	32	SA9957004	B - 70	6		F2 - 65	22
026030233	E - 11	14	GCX-4C50	Co - 3+	32		Wa1	29	SB4700001	E - 35	14
026040236	C - 22	8	GCX-4E02	Co - 6	32	SB0001001	J - 1+	28	SB4721201	G - 3	24
026060133	D - 17	10	GCX-4K20	Co - 1+	32	SB0269001	E - 57	16	SB4728001	H - 19	26
028030243	E - 12	14	GCX-4K50	Co - 1+	32	SB1290301	Co - 25	32	SB4729101	H - 14	26
	E - 18	14	GCX-4M20	Co - 2+	32	SB1653101	J - 5	28	SB4730101	H - 17	26
028040246	C - 56	8	GCX-4M50	Co - 2+	32		Wa2	30	SB4735001	F1 - 24	18
047603642	C - 16	8	GCX-4P05	Co - 7	32	SB1997001	E - 62	16	SB4746001	H - 6	26
048030343	D - 38	10	GCX-4P20	Co - 8	32	SB2186101	C - 1	8	SB4750001	G - 5	24
048050343	D - 23	10	GCX-4S70	Co - 9	32	SB2193001	C - 2	8	SB4767001	H - 8	26
048060346	C - 5	8	GCX-4W50	Co - 5	32	SB2194001	C - 3	8	SB4772001	G - 6	24
062300616	F2 - 39	20	GCX-4Y20	Co - 4+	32	SB2198101	C - 8	8	SB4774001	G - 9	24
	H - 26	26	GCX-4Y50	Co - 4+	32	SB2203001	C - 49	8	SB4780001	H - 9	26
070688850	C - 4	8	LEB574001	F2 - 57	20	SB2205001	C - 9	8	SB4781001	H - 12	26
070694800	D - 37	10	LEB709001	F2 - 48	20	SB2206001	C - 11	8	SB4786001	H - 16	26
085300816	B - 30	4	LF9081001	F2 - 52	20	SB2208001	C - 14	8	SB4790001	D - 56	12
	B - 33	4	LG2239001	C - 44	8	SB2212001	C - 27	8	SB4793001	D - 51	12
	B - 35	4		E - 66	16	SB2213001	C - 29	8	SB4817001	H - 15	26
	B - 53	4		F2 - 11	20	SB2214001	C - 37	8	SB4819001	G - 8	24
	F1 - 20	18	LM9291001	E - 37	14	SB2215001	C - 42	8	SB5053001	F2 - 62	22
	F2 - 10	20	S00480000	C - 35	8	SB2243101	B - 71+	6	SB5066001	F2 - 6	20
	F2 - 35	20		D - 61	12	SB2399001	H - 13	26	SB5067001	G - 2	24
	F2 - 42	20	S00554000	E - 32	14	SB2400001	H - 11	26	SB5068001	C - 45	8
	F2 - 54	20	S03607001	D - 54	12	SB2502001	C - 51	8	SB5069001	E - 36	14
0A4301206	E - 22	14	S04159000	E - 46	14	SB2582001	E - 59	16	SB5076001	H - 7	26
	E - 24	14	S06696004	G - 10	24		Co - 26	32	SB5087001	F1 - 23	18
0A4400606	H - 25	26	S10243000	C - 46	8	SB2615001	C - 40	8	SB5088001	F1 - 22	18
0A4404006	B - 47	4		D - 64	12	SB2665001	D - 55	12	SB5089001	H - 18	26
0A5300606	D - 7	10	S43275000	E - 2	14	SB2720001	A - 2	2	SB5106001	C - 39	8
	D - 21	10		E - 39	14	SB2742001	E - 69	16	SB5107001	C - 12	8
	D - 32	10		E - 67	16		F2 - 59	22	SB5109001	D - 1	10
	D - 57	12		E - 70	16	SB2957101	B - 69	6	SB5112001	D - 3	10
	D - 73	12		J - 3	28		Wa1	29	SB5113001	D - 16	10
	E - 13	14	S43276000	E - 40	14	SB3039001	G - 13	24	SB5114001	D - 20	10
	E - 15	14		F2 - 60	22	SB3062001	B - 55	4	SB5115001	D - 22	10
	E - 16	14	S43277000	E - 38	14		Wa1	29	SB5116001	D - 24	10

CODE	REF.NO	Page	CODE	REF.NO	Page	CODE	REF.NO	Page	CODE	REF.NO	Page
SB5117001	D -25	10	SB5379001	F2 -16	20	SB6254001	E -54	16	SB7108001	F2 -32	20
SB5118001	D -26	10	SB5380001	F2 -15	20	SB6428001	D -44	10	SB7109001	F2 -33	20
SB5119001	D -27	10	SB5381001	F2 -36	20	SB6481001	C -25	8	SB7112001	F2 -34	20
SB5120001	D -28	10	SB5393101	E -51	14	SB6482001	C -17	8	SB7128001	B -72	6
SB5123001	D -34	10	SB5402001	F2 -38	20	SB6483001	C -18	8	SB7173001	E -58	16
SB5124001	D -35	10	SB5420001	E -43	14	SB6484001	C -19	8	SB7178001	F2 -12	20
SB5125001	D -36	10	SB5424001	F2 -40	20	SB6485001	C -24	8	SB7210001	D -19	10
SB5126001	D -41	10	SB5425001	F2 -41	20	SB6487001	C -20	8	SB7242001	Co -16	32
SB5133001	D -6	10	SB5474001	D -5	10	SB6497001	B -63	6	SB7425001	E -25	14
SB5134001	D -8	10	SB5485101	F2 -58	22		Wa1	29	SB7513001	F2 -13	20
SB5135001	D -9	10	SB5487001	F1 -1	18	SB6498001	B -64	6	SB7570001	H -22	26
SB5136001	D -10	10	SB5488001	B -57	4		Wa2	30	SB7680001	F2 -19	20
SB5137001	D -12	10	SB5494001	F1 -3	18	SB6499001	B -65	6	SB7869001	E -1	14
SB5145001	E -10	14	SB5495001	F1 -9	18	SB6502001	E -60	16	SB7870001	E -48	14
	E -17	14	SB5504001	F2 -1	20		Wa2	30	SB9045001	C -23	8
SB5152001	D -58	12	SB5505001	F2 -4	20	SB6561001	F2 -56	20	SB9639001	E -49	14
SB5153001	D -60	12	SB5510001	F2 -8	20	SB6617001	B -54	4	SB9650001	E -50	14
SB5154001	D -68	12	SB5535001	F2 -51	20	SB6630001	B -66	6	SB9746001	F2 -67	22
SB5155001	D -69	12	SB5537001	F2 -49	20	SB6631001	B -67	6	SB9810001	D -29	10
SB5156001	D -14	10	SB5539001	F1 -13	18	SB6632001	F1 -5	18	SB9937001	E -21	14
SB5158001	D -43	10	SB5540001	F1 -14	18	SB6633001	F1 -6	18		E -23	14
SB5159001	D -47	12	SB5541001	F1 -15	18	SB6634001	F1 -7	18	SC0032001	Co -32	32
SB5160001	D -50	12	SB5542001	F1 -16	18	SB6635001	F1 -8	18	SC2955001	Co -33	32
SB5161001	D -53	12	SB5543001	F1 -17	18	SB6636001	F1 -10	18	SC0764001	F2 -66	22
SB5166001	E -41	14	SB5544001	F1 -18	18	SB6637001	F1 -11	18		Co -28	32
SB5167001	E -42	14	SB5556001	F2 -47	20	SB6638001	B -68	6			
SB5188001	E -26	14	SB5557001	F2 -17	20	SB6639001	F1 -12	18			
SB5189001	E -27	14	SB5582001	B -1	4	SB6667001	C -55	8			
SB5190001	E -28	14	SB5583001	B -4	4		Co -20	32			
SB5191001	E -29	14	SB5584001	B -6	4	SB6673001	Co -11	32			
SB5192001	E -30	14	SB5585001	B -8	4	SB6875001	F1 -4	18			
SB5193001	E -31	14	SB5586001	B -11	4	SB6925001	J -6	28			
SB5194001	E -4	14	SB5587001	B -14	4		Co -30	32			
SB5195001	E -5	14	SB5588101	B -16	4	SB6989101	F1 -21	18			
SB5196001	E -6	14	SB5591001	B -18	4	SB6992001	Co -15	32			
SB5197001	E -7	14	SB5593101	E -61	16	SB6994001	Co -17	32			
SB5198001	E -8	14	SB5594101	G -11	24	SB6995001	Co -18	32			
SB5199001	E -9	14	SB5596001	B -59	4	SB6996001	Co -19	32			
SB5200001	E -34	14	SB5601101	C -57	8	SB6998001	Co -21	32			
SB5329201	G -1	24	SB5614001	C -33	8	SB6999001	Co -22	32			
SB5330201	H -1	26	SB5618001	E -52	14	SB7001001	Co -23	32			
SB5332001	H -2	26	SB5696001	Co -27	32	SB7002001	Co -24	32			
SB5333001	H -5	26	SB5853001	E -63	16	SB7004001	Co -10	32			
SB5345001	C -32	8	SB5861001	E -64	16	SB7006001	Co -12	32			
SB5346001	E -14	14	SB5863001	B -62	6	SB7007001	B -51	4			
SB5350101	B -22	4	SB5865001	E -65	16		Co -13	32			
SB5351101	B -25	4	SB5875001	E -68	16	SB7008001	Co -14	32			
SB5353001	B -28	4	SB5914001	H -4	26	SB7016101	H -23	26			
SB5354001	B -29	4	SB5917001	J -7	28	SB7017001	J -1+	28			
SB5355001	B -32	4	SB5958001	H -20	26	SB7092001	F2 -55	20			
SB5356001	B -34	4	SB5964001	D -71	12	SB7093001	F2 -18	20			
SB5357101	B -38	4	SB5965001	D -72	12	SB7094001	F2 -20	20			
SB5358001	B -40	4	SB5970001	E -33	14	SB7095001	F2 -21	20			
SB5359001	B -43	4	SB5971001	E -20	14	SB7096001	F2 -22	20			
SB5360001	B -45	4	SB5983001	G -7	24	SB7097001	F2 -23	20			
SB5361001	B -46	4	SB5984001	H -21	26	SB7098001	F2 -24	20			
SB5362001	B -48	4	SB5986001	D -70	12	SB7099001	F2 -25	20			
SB5363001	B -50	4	SB5988001	E -3	14	SB7100001	F2 -26	20			
SB5365001	B -52	4	SB6159001	E -56	16	SB7101001	F2 -27	20			
SB5366001	B -31	4	SB6170001	E -55	16	SB7104001	F2 -28	20			
SB5367001	B -36	4	SB6226001	B -21	4	SB7105001	F2 -29	20			
SB5370101	F2 -45	20	SB6228001	E -53	14	SB7106001	F2 -30	20			
SB5375001	F2 -43	20	SB6253001	E -45	14	SB7107001	F2 -31	20			

# brother



パーツブック  
PARTS BOOK

**ブラザー工業株式会社** <http://www.brother.co.jp/>  
〒448-0803 刈谷市野田町北地藏山1番地5 TEL:0566-25-5031  
**BROTHER INDUSTRIES, LTD.** <http://www.brother.com/>  
1-5, Kitajizoyama, Noda-cho, Kariya 448-0803, Japan.

©2017 Brother Industries, Ltd. All Rights Reserved.

GTX-4  
I1101612F  
2021.10.F (1)