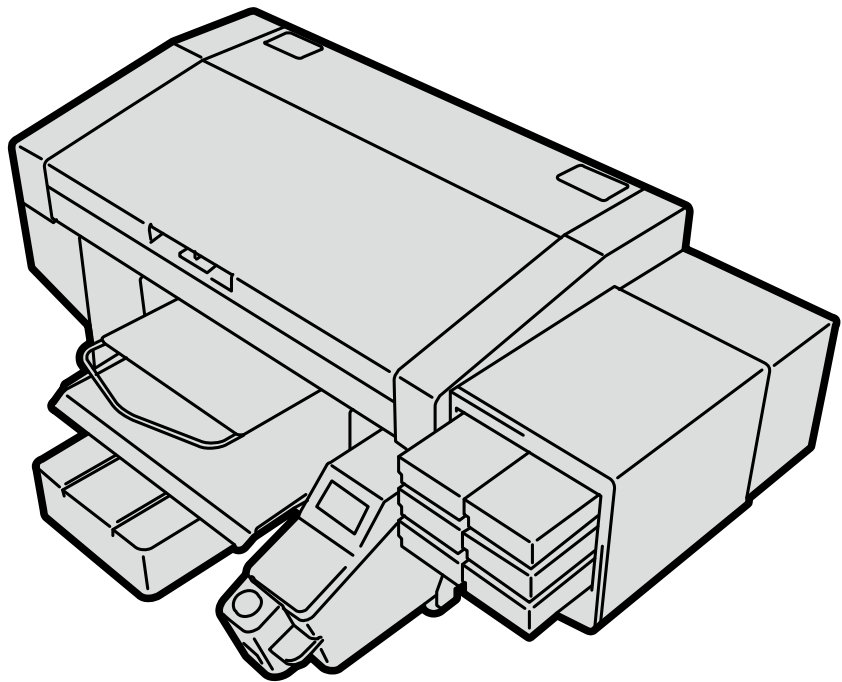


# GTX-4

ガーメントプリンター

Macintosh 用

取扱説明書



---

製品のご使用前に必ず本書をお読みください。  
本書は、必要なときにいつでも使用できるように、大切に保管してください。

---

<b>1. ご使用の前に</b>	<b>1-1</b>
1-1. 必ずお読みください.....	1-1
1-2. 動作環境.....	1-2
<b>2. プリンターと Macintosh の接続</b>	<b>2-1</b>
2-1. プリンタードライバーをインストールする.....	2-1
2-2. プリンターと PC を USB で接続する.....	2-2
2-3. プリンターと PC を LAN で接続する.....	2-4
<b>3. Brother GTX-4 FileOutput を用いた印刷データの送信</b>	<b>3-1</b>

## 1-1. 必ずお読みください

アプリケーションをお使いになる前に、下記の点にご留意ください。

### 使用時のご注意

- プリンター本体のセットアップや、プリンターのメンテナンスを行う手順はWindows PCと同様です。取扱説明書を参照してください。  
Macintoshで「GTX-4 Maintenance」を起動する場合は、[Finder]>[アプリケーション]から「GTX-4 Maintenance」を選択してください。
- プリンター本体のファームウェアをアップデートする手順はWindows PCと同様です。取扱説明書を参照してください。  
Macintoshで「GTX-4 Firmware Update」を起動する場合は、[Finder]>[アプリケーション]から「GTX-4 Firmware Update」を選択してください。
- 透明情報を含む画像データの印刷は、PNG画像でGraphix Labを使用して行ってください。  
MacintoshでGraphix Labを起動する場合は、[Finder]>[アプリケーション]から「Graphix Lab.app」を選択してください。
- お役立ちツールを使用する手順はWindows PCと同様です。取扱説明書を参照してください。  
Macintoshで「Useful Tools」を起動する場合は、[Finder]>[アプリケーション]から「Useful Tools」を選択してください。
- ドライバをバージョンアップするときには、USBプリンター、LANプリンターを削除し、「2-2. プリンターとPCをUSBで接続する」>>P2-2”および”2-3. プリンターとPCをLANで接続する”>>P2-4”を行ってください。  
プリント設定画面で作成したプリセットは引き継がれません。  
(「Brother GTX-4 FileOutput」は削除する必要はありません。また、「Brother GTX-4 FileOutput」はプリセットが引き継がれます。)

### 商標について

本文中では、OS名称を略記しています。また、本文中では、®マークまたはTMマークを略記しています。

Brotherのロゴはブラザー工業株式会社の登録商標です。

Apple、Macintosh、Mac OS、iOS、OS X、macOS、Safari、iPad、iPhone、iPod、および iPod touch は、米国および他の国々で登録されたApple Inc.の商標です。

Microsoft®、Windows® 7、Windows® 8.1、Windows® 10は、米国Microsoft Corporationの米国およびその他の国における登録商標または商標です。

本書に記載されているその他の会社名および製品名は、各社の商標または登録商標です。

本書ならびに本製品の仕様は予告なく変更されることがあります。

## 1-2. 動作環境

対応 OS	macOS 10.13 High Sierra, macOS 10.14 Mojave <sup>*1</sup>
インターフェース	USB2.0、LAN(10 BASE-T、100 BASE-TX)、USB フラッシュメモリ (32GB 以下で FAT32 フォーマットされたもの)
最低動作環境	2 GHz 以上の CPU 4 GB 以上の RAM
ディスプレイ解像度	XGA (1024 × 768) 以上

<sup>\*1</sup> : macOS 10.14 Mojave では、Apple 製アプリケーションを使用して印刷する場合、期待通りの印刷結果にならない可能性があります。印刷に問題がおきる場合は、GTX Graphics Lab または Adobe Illustrator CC、Adobe Photoshop CC、Adobe Photoshop Elements のいずれかを使用してください。

## 2 プリンターと Macintosh の接続

この章では、GTX-4 プリンタードライバーのインストール方法を説明します。

これらのインストールが完了した後に、USB 2.0 ケーブルで接続する場合は“2-2. プリンターと PC を USB で接続する >>P. 2-2”の手順に従って設定を行ってください。ネットワーク印刷を行う場合は“2-3. プリンターと PC を LAN で接続する >>P. 2-4”の手順に従って設定を行ってください。

### 2-1. プリンタードライバーをインストールする

まず、PC にファイル出力用プリンタードライバー Brother GTX-4 FileOutput をインストールします。  
この段階では、まだプリンターを PC につながないでください。

#### 【参考】

- PC には Administrators 権限でログインしてください。

- (1) PC を起動してください。
- (2) すべての作業を終了してください。
- (3) 「BrotherGTX-4\_ver\*\*\*.pkg」をダブルクリックしてインストーラーを起動してください。
- (4) インストールが始まります。画面の指示に従って操作してください。
- (5) インストールが終了したら、PC を再起動してください。

## 2-2. プリンターと PC を USB で接続する

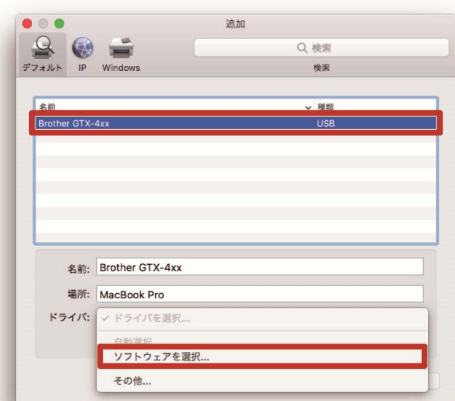
- (1) プリンターの電源がオンの状態で、PC とプリンターを USB 2.0 ケーブルで接続してください。
- (2) アップルメニューから[システム環境設定]を開き、[プリンタとスキャナ]をクリックします。



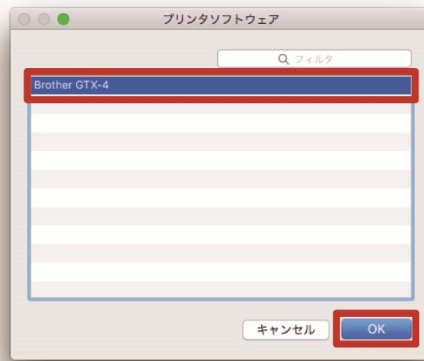
- (3) 左下の+ボタンをクリックします。



- (4) [Brother GTX-4xx]を選択し、[ドライバ]の[ソフトウェアを選択]をクリックします。



- (5) [Brother GTX-4]を選択し、[OK]をクリックします。



- (6) [追加]をクリックします。



- (7) [デフォルトのプリンタ]で、[Brother GTX-4xx]または[Brother GTX-4 FileOutput]を選択します。



USB 接続の設定はこれで終了です。

## 2-3. プリンターと PC を LAN で接続する

LAN で接続する場合は、取扱説明書を参照してプリンターの IP アドレス設定を行ってください。  
そのあと、次の手順で PC へのプリンター追加を実施してください。

- (1) PC とプリンターを LAN ケーブルでネットワークに接続し、プリンターの電源を入れます。

**【参考】**

- LAN ケーブルを配線する際は、必要に応じてケーブルクランプで固定してください。

- (2) アップルメニューから[システム環境設定]を開き、[プリンタとスキャナ]をクリックします。



- (3) 左下の+ボタンをクリックします。

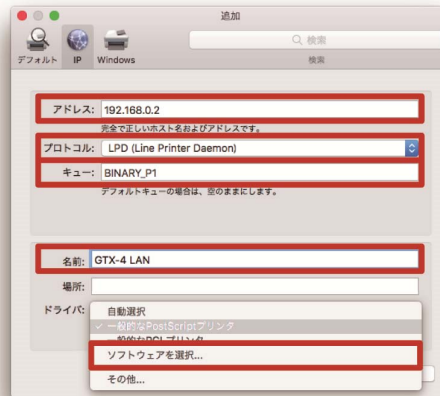


- (4) [IP]を選択します。





- (5) [アドレス]に、設定したプリンターの IP アドレスを入力します。  
 [プロトコル]の[LPD (Line Printer Daemon)]を選択します。  
 [キュー]に、「BINARY\_P1」と入力します。  
 [名前]に、プリンター名を入力します。  
 [ドライバ]の[ソフトウェアを選択]をクリックします。



- (6) [Brother GTX-4]を選択し、[OK]をクリックします。



- (7) [追加]をクリックします。



- (8) [プリンタとスキャナ]の画面に戻り、GTX-4 プリンター (LAN) が追加されます。  
必要に応じて[デフォルトのプリンタ]で、GTX-4 プリンターを選択してください。



LAN 接続の設定はこれで終了です。

## 3 Brother GTX-4 FileOutput を用いた印刷データの送信

### 印刷データをファイルに保存する

「Brother GTX-4 FileOutput」プリンターを使用して印刷データをファイルに保存するときは、「GTX-4 FileViewer」を起動した状態で行ってください。

「GTX-4 FileViewer」を起動していない状態で出力すると、次のエラーが出て保存できません。

#### 【参考】

- アプリケーションによってはエラー表示が出ない場合があります。再度、「GTX-4 FileViewer」を起動した状態で行ってください。



#### 【参考】

- 「Brother GTX-4 FileOutput」からファイル出力を行う手順は、Windows PC と同様です。詳しくは取扱説明書を参照してください。

### 印刷データを送信する

「Brother GTX-4 FileOutput」プリンターを使用して保存した印刷データは、次の手順でプリンターに送信してください。

#### 【参考】

- 印刷データを送信する手順は、Windows PC と同様です。詳しくは取扱説明書を参照してください。

- (1) 「Brother GTX-4 FileOutput」プリンターを使用して保存した、拡張子が「.arx4」のファイルをダブルクリックします。
- (2) 「GTX-4 FileViewer」が立ち上がり、[プリンターへ送信]をクリックすると送信されます。

# brother

\* 製品改良のため、本書の内容の一部がお買上げの製品と異なる場合がありますのでご了承ください。

**ブラザー工業株式会社** <http://www.brother.co.jp/>  
〒448-0803 刈谷市野田町北地蔵山1番地5 TEL: 0566-25-5031

© 2017-2019 Brother Industries, Ltd. All Rights Reserved.

GTX-422  
I9101390F J  
2019.10.F(1)