

UF-8910

UF-8920

1 本針平ベッド本縫いダイレクトドライブ総合送り自動糸切ミシン

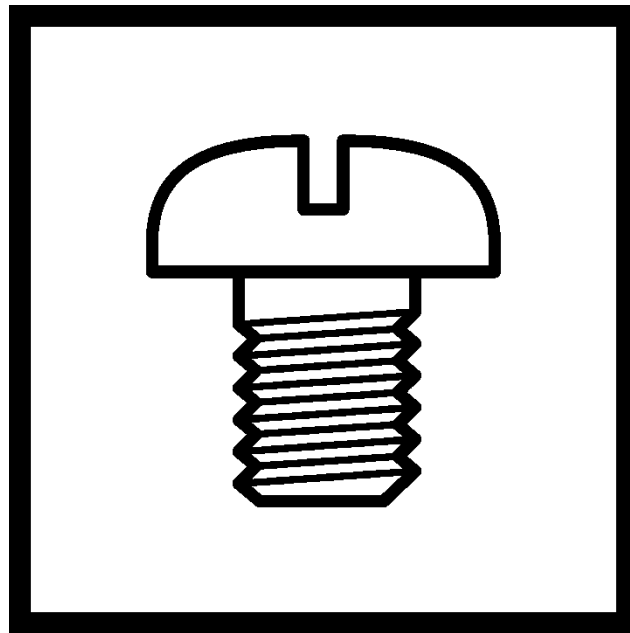
2 本針平ベッド本縫いダイレクトドライブ総合送り自動糸切ミシン

SINGLE NEEDLE DIRECT DRIVE FLAT-BED UNISON-FEED

STITCHER WITH THREAD TRIMMER

TWIN NEEDLE DIRECT DRIVE FLAT-BED UNISON-FEED

STITCHER WITH THREAD TRIMMER



型式板の見方



0: 糸巻き装置なし
1: 糸巻き装置あり

0: 縫製不良検知装置なし
1: 縫製不良検知装置あり



Description of model plate



0: Without bobbin winder
1: With bobbin winder

0: Without sewing error detection device
1: With sewing error detection device



パーツブックご利用に際して

1. この本は、2022年4月のデータに基づいて作成されたものです。
2. 部品は予告なしに設計変更される場合があります。
3. 組単位で補給する部品は、破線で示してあります。
4. イラスト中で数字 (REF.NO) に“+”がついている部品は、仕様により異なります。
詳細は、リストを参照してください。

目 次

A. 主体関係	1
B. 針棒・天秤関係	3
C. 上軸関係	5
D. 押さえ関係	7
E. 送り関係	11
F. 押さえ上げ関係	13
G. かま関係	15
H. 下軸関係	19
J. 給油潤滑関係	21
K. 糸通し関係	25
L. 糸巻関係	29
M. 糸押さえ関係	31
N. コントロールボックス関係	33
P. 不良検知関係	35
Q. 逆転スイッチ関係	37
R. 電装品関係	39
S. 操作パネル関係	41
T. モータ関係	43
Z. 付属品関係	45
Wa. 警告ラベル	47
索引	49

Notes for using this parts book

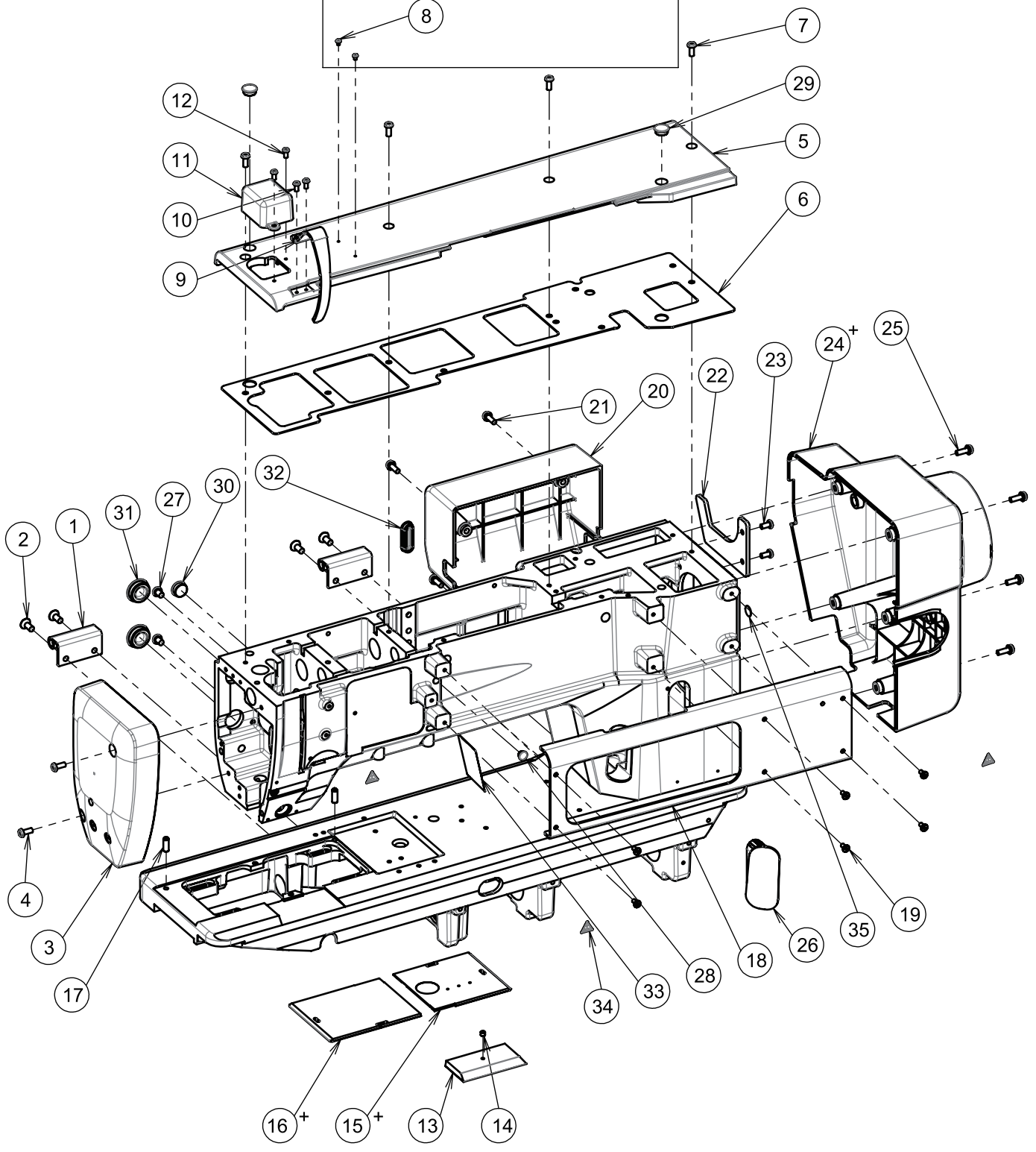
1. This book was prepared based on information available in April 2022.
2. Parts are subject to changes in design without prior notice.
3. Parts supplied as complete assemblies are circled by a dotted line .
4. The part which has the symbol "+" on its number (REF.NO) in the figure differs depending on the specification. For details, refer to the parts list.

CONTENTS

A. Machine body	1
B. Needle bar and thread take-up mechanism	3
C. Upper shaft mechanism	5
D. Presser foot mechanism	7
E. Feed mechanism	11
F. Presser foot lifter mechanism	13
G. Rotary hook mechanism	15
H. Lower shaft mechanism	19
J. Lubrication	21
K. Threading mechanism	25
L. Bobbin winder mechanism	29
M. Thread pressure mechanism.....	31
N. Control box	33
P. Detection mechanism	35
Q. Quick reverse switch mechanism	37
R. Power supply equipment	39
S. Operation panel	41
T. Motor mechanism	43
Z. Accessories	45
Wa. Warning labels	47
Index	49

A. 主体関係 / Machine body

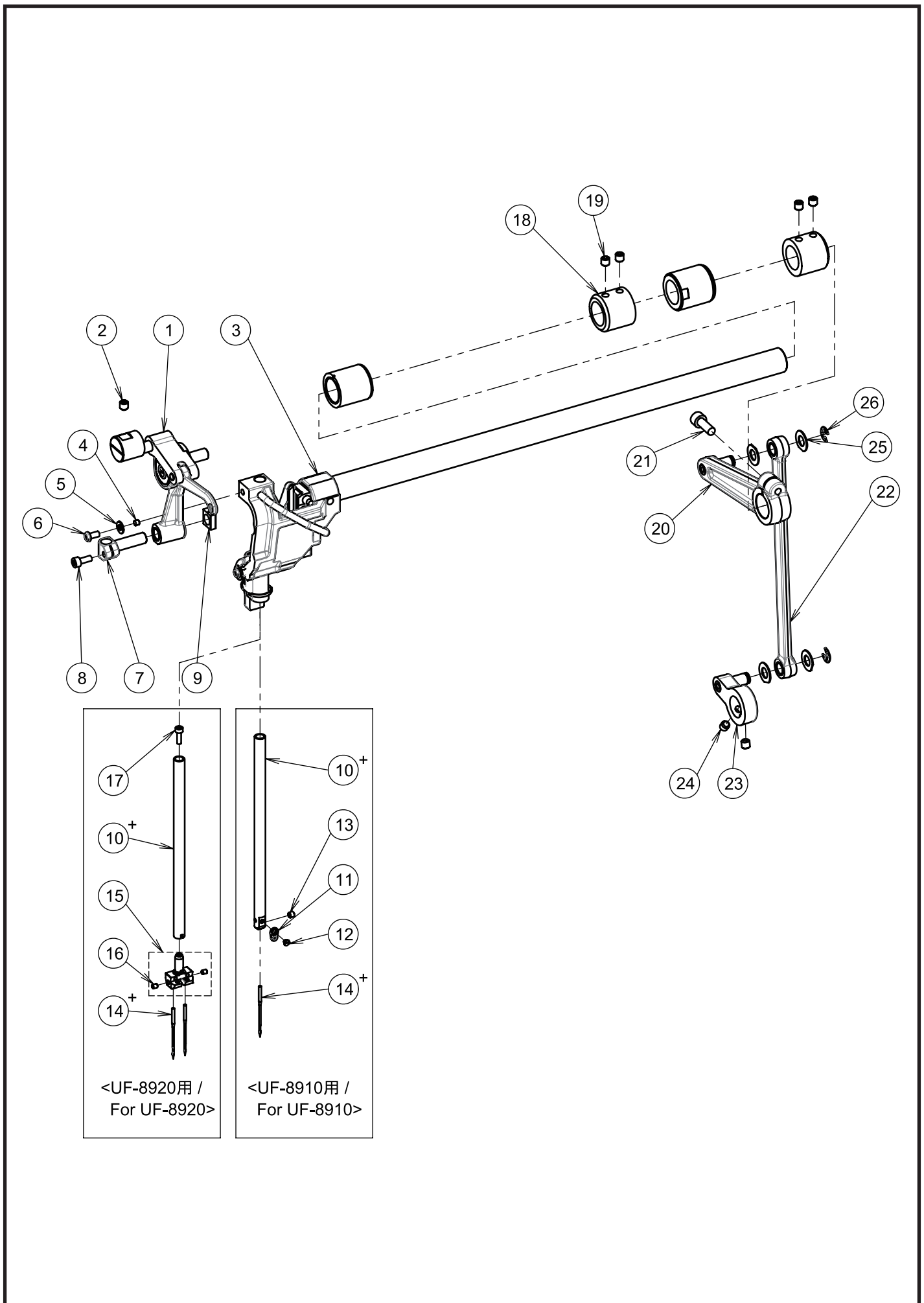
<UF-8910-000, -001, UF-8920-001用 /
For UF-8910-000, -001, UF-8920-001>



A. 主体関係 / Machine body

REF.NO	CODE	Q'TY	品名	NAME OF PARTS	RM
1	SC1125001	2	ヒンジ	HINGE	
2	SB9432001	4	サラネジ6X14	SCREW FLAT M6X14	
3	SC1600001	1	メンイタクミ	FACE PLATE ASSY	
4	062501216	2	ナベコ5X12	SCREW PAN M5X12	
5	SC1126101	1	ウワフタ	TOP COVER	
6	SC1511001	1	ウワフタパッキン	TOP COVER PACKING	
7	062501216	4	ナベコ5X12	SCREW PAN M5X12	
8	062300416	2	<UF-8910-000,001,UF-8920用> ナベコ3X4	<For UF-8910-000,001, UF-8920> SCREW PAN M3X4	
9	SC1598001	1	テンビンカバー	THREAD TAKE-UP COVER	
10	062400816	2	ナベコ4X8	SCREW PAN M4X8	
11	SC1127001	1	オサエカバー	PRESSURE FOOT COVER	
12	0A4400806	2	+ナベザクミ4X8DA	SCREW PAN (S/P WASHER) M4X8	
13	SC1121001	1	スベリイタF	SLIDE PLATE F	
14	012500536	1	アナヒラ5X5	SET SCREW SOCKET (FT) M5X5	
15+	SC2376001	1	<UF-8910用> スベリイタRクミ	<For UF-8910> SLIDE PLATE R ASSY	
16+	SC1122001	1	スベリイタL <UF-8920用>	SLIDE PLATE L <For UF-8920>	
15+	SC1518001	1	スベリイタR T10クミ	SLIDE PLATE R T10 ASSY	
16+	SC1520001	1	スベリイタL T10クミ	SLIDE PLATE L T10 ASSY	
17	SC0994001	2	ボールプランジャーM6*16	BALL PLUNGER M6*16	
18	SC1522101	1	フロントカバー	FRONT COVER	
19	SB7957001	6	テイトウアナツキボルト4X8	LOW HEAD BOLT SOCKET M4X8	
20	SC1120101	1	サイドカバー	SIDE COVER	
21	0A4501606	4	+ナベザクミ5X16DA	SCREW PAN (S/P WASHER) M5X16	
22	SC1599001	1	トウブウケ	HEAD LOWER BASE	
23	062501016	2	ナベコ5X10	SCREW PAN M5X10	
24+	SC1524001	1	<UF-8910-000用> モーターカバー	<For UF-8910-000> MOTOR COVER	
24+	SC1523001	1	<UF-8910-001,101,UF-8920用> モーターカバーBW	<For UF-8910-001,101, UF-8920> MOTOR COVER BW	
25	0A4501606	5	+ナベザクミ5X16DA	SCREW PAN (S/P WASHER) M5X16	
26	SC1559001	1	カエシヌイレバーカバー	REVERSE LEVER COVER	
27	062060816	2	ナベコ6X8	SCREW PAN M6X8	
28	104450101	1	ゴムセン	RUBBER CAP, 8	
29	117934001	2	ゴムセン	RUBBER CAP, 13.5	
30	104449001	1	ゴムセン	RUBBER CAP, 15.5	
31	SA5810001	2	ゴムセン	RUBBER CAP 23.5	
32	SA8991001	1	ゴムセン	RUBBER CAP 35-12	
33	SA9826001	1	ソウサチュウイラベル	LABEL CAUTION	
34	SA9957001	3	ワ-ニングマ-ク	INJURY MARK	
35	S37060001	1	ア-スマ-ク	LABEL GROUNDING	

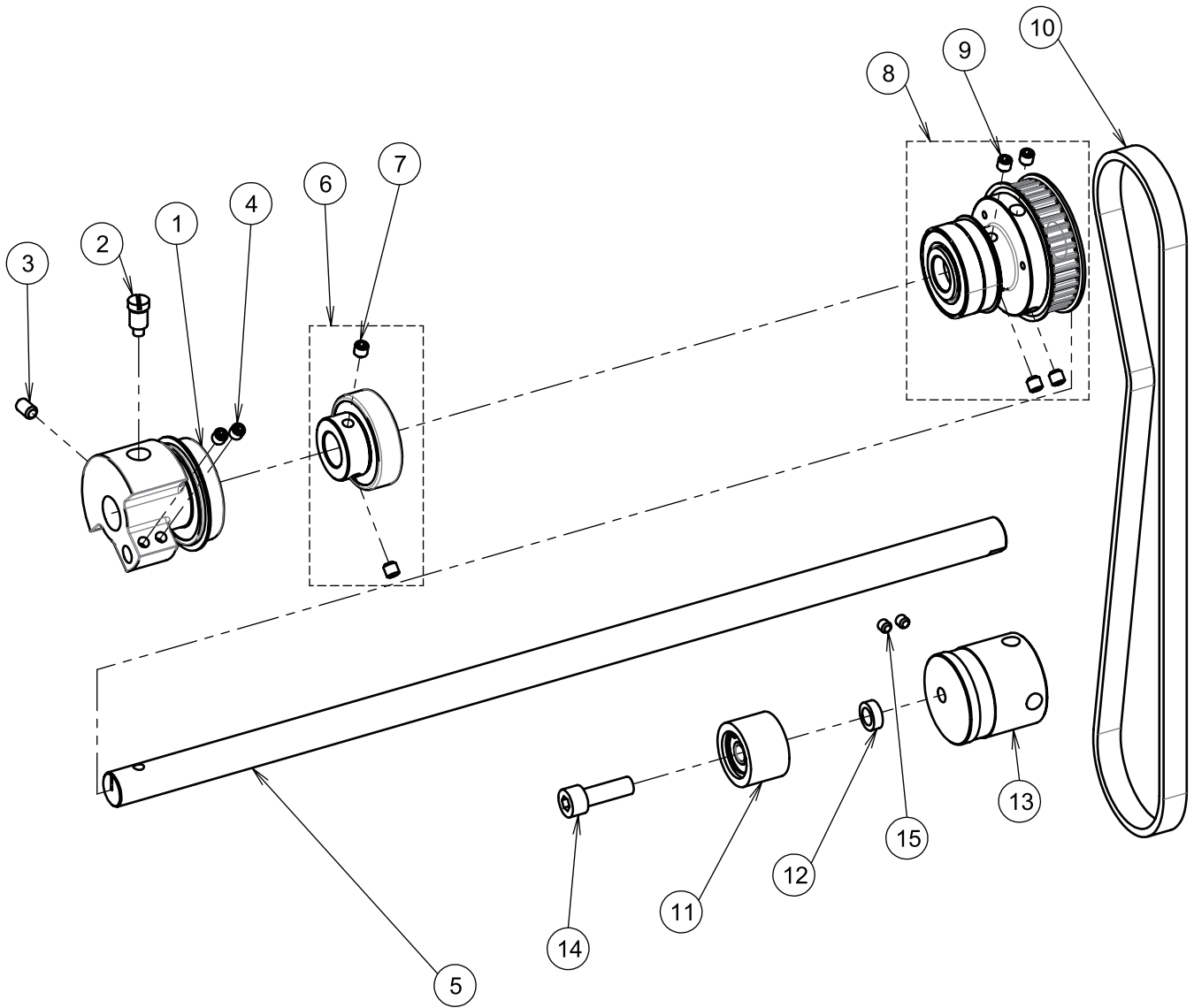
B. 針棒・天秤關係 / Needle bar and thread take-up mechanism



B. 針棒・天秤関係 / Needle bar and thread take-up mechanism

REF.NO	CODE	Q'TY	品名	NAME OF PARTS	RM
1	SC1439001	1	テンビンソウクミ	THREAD TAKE-UP SET	
2	012060636	1	アナヒラ6X6	SET SCREW SOCKET (FT) M6X6	
3	SC1450201	1	ハリボウダイソウクミ	NEEDLE BAR BASE SET	
4	SA7402101	1	ゴムセン3.7	RUBBER CAP 3.7	
5	026050136	1	ヒラザガネコガタ5	WASHER PLAIN S 5	
6	062500816	1	ナベコ5X8	SCREW PAN M5X8	
7	SC1463001	1	ハリボウダキ	NEEDLE BAR CLAMP	
8	018401036	1	アナボルト4X10	BOLT SOCKET M4X10	
9	SC1464001	1	ハリボウアンナイカクコマ	NEEDLE BAR GUIDE SLIDE BLOCK	
			<UF-8910用>	<For UF-8910>	
10+	SC6008001	1	ハリボウS	NEEDLE BAR S	
11	SC6006001	1	ハリボウイトアンナイイタ	NEEDLE BAR THREAD GUIDE PLATE	
12	SC6007001	1	サラコ2.38X3	SCREW FLAT SM2.38X3	
13	012400436	1	アナヒラ4X4	SET SCREW SOCKET (FT) M4X4	
14+	SC1461021	1	ミシンハリDPX35	NEEDLE DPX35	
			<UF-8920用>	<For UF-8920>	
10+	SC1515001	1	ハリボウT	NEEDLE BAR T	
15	SC1516201	1	ハリダキT10クミ	NEEDLE CLAMP T10 ASSY	
16	012400436	2	アナヒラ4X4	SET SCREW SOCKET (FT) M4X4	
17	018301036	1	アナボルト3X10	BOLT SOCKET M3X10	
14+	SC1461023	2	ミシンハリDPX35	NEEDLE DPX35	
18	SC1467001	2	セットカラー	SET SCREW COLLAR 18.25-28-24	
19	S23651001	4	アナヒラ6X6ホソメ	SET SCREW SOCKET (FT) M6X6	
20	SC1468001	1	ヨウドウレンカンレバーUクミ	ROCKING ROD LEVER U ASSY	
21	018061636	1	アナボルト6X16	BOLT SOCKET M6X16	
22	SC1472001	1	ヨウドウレンカンクミ	ROCKING ROD ASSY	
23	SC1470001	1	ヨウドウレンカンレバーLクミ	ROCKING ROD LEVER L ASSY	
24	012060636	2	アナヒラ6X6	SET SCREW SOCKET (FT) M6X6	
25	110367001	4	ザガネ	WASHER PLAIN SPECIAL 8	
26	048080342	2	トメワE8	RETAINING RING E8	

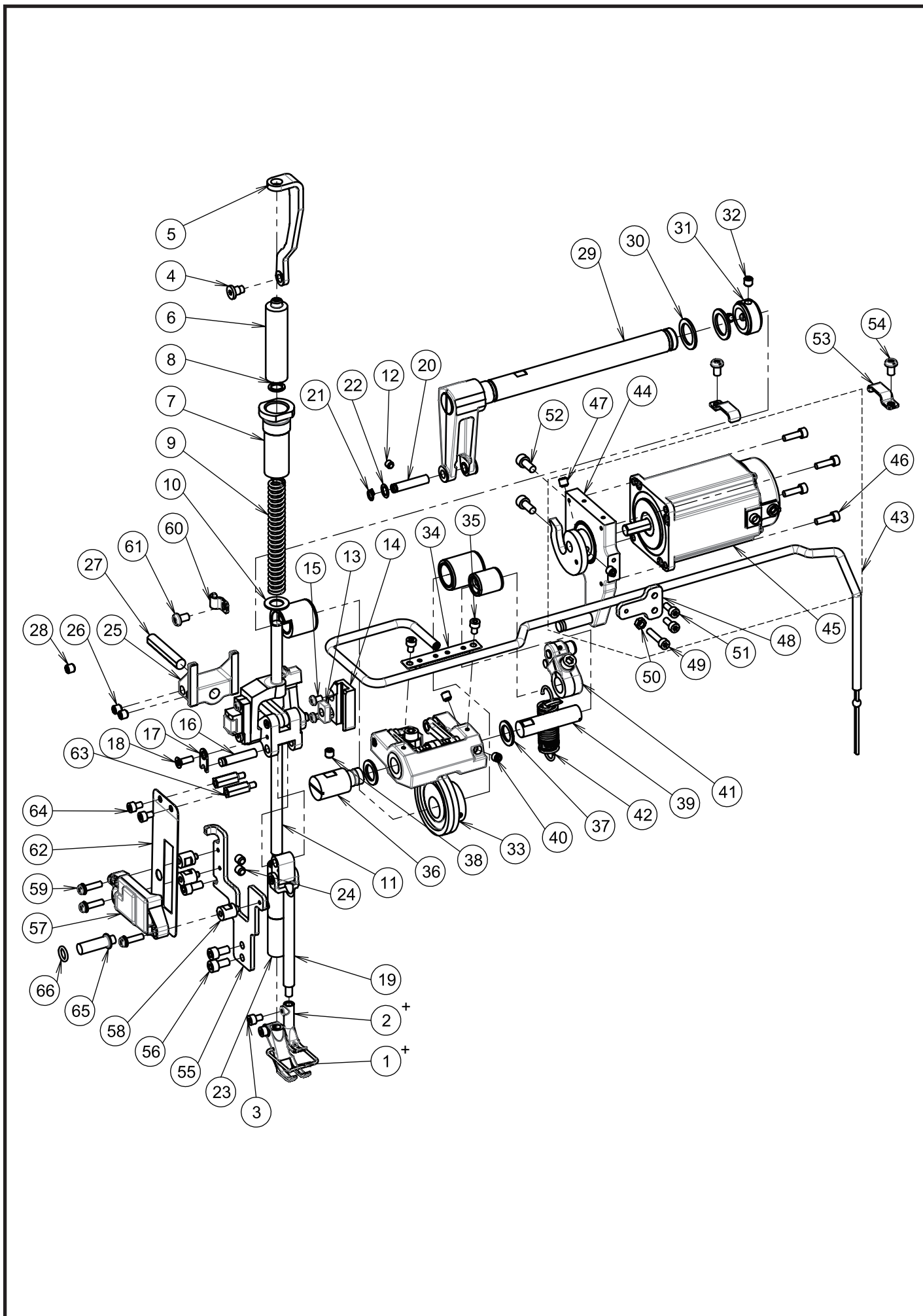
C. 上軸関係 / Upper shaft mechanism



C. 上軸関係 / Upper shaft mechanism

REF.NO	CODE	Q'TY	品名	NAME OF PARTS	RM
1	SC1437001	1	ツリアイクランククミ	THREAD TAKE-UP CRANK ASSY	
2	S25235001	1	シメネジ8	SCREW M8	
3	S25236001	1	アナヒラ6X10ホソメ	SET SCREW SOCKET (FT) M6X10	
4	S23651001	2	アナヒラ6X6ホソメ	SET SCREW SOCKET (FT) M6X6	
5	SC1028001	1	ウワジク	UPPER SHAFT	
6	SC1029001	1	ベアリングブッシュクミ	BEARING BUSH ASSY	
7	S23651001	2	アナヒラ6X6ホソメ	SET SCREW SOCKET (FT) M6X6	
8	SC1033001	1	ツギテクミ	JOINT ASSY	
9	S23651001	4	アナヒラ6X6ホソメ	SET SCREW SOCKET (FT) M6X6	
10	SC1056001	1	タイミングベルト	TIMING BELT	
11	SB8140001	1	アイドラプーリクミ	IDLER PULLEY ASSY	
12	SB4857001	1	テンションプーリカラー	COLLAR	
13	SC1057001	1	ベルトチョウセツジク	BELT ADJUSTING SHAFT	
14	SB5039001	1	アナボルト8X25	BOLT SOCKET M8X25	
15	012500536	2	アナヒラ5X5	SET SCREW SOCKET (FT) M5X5	

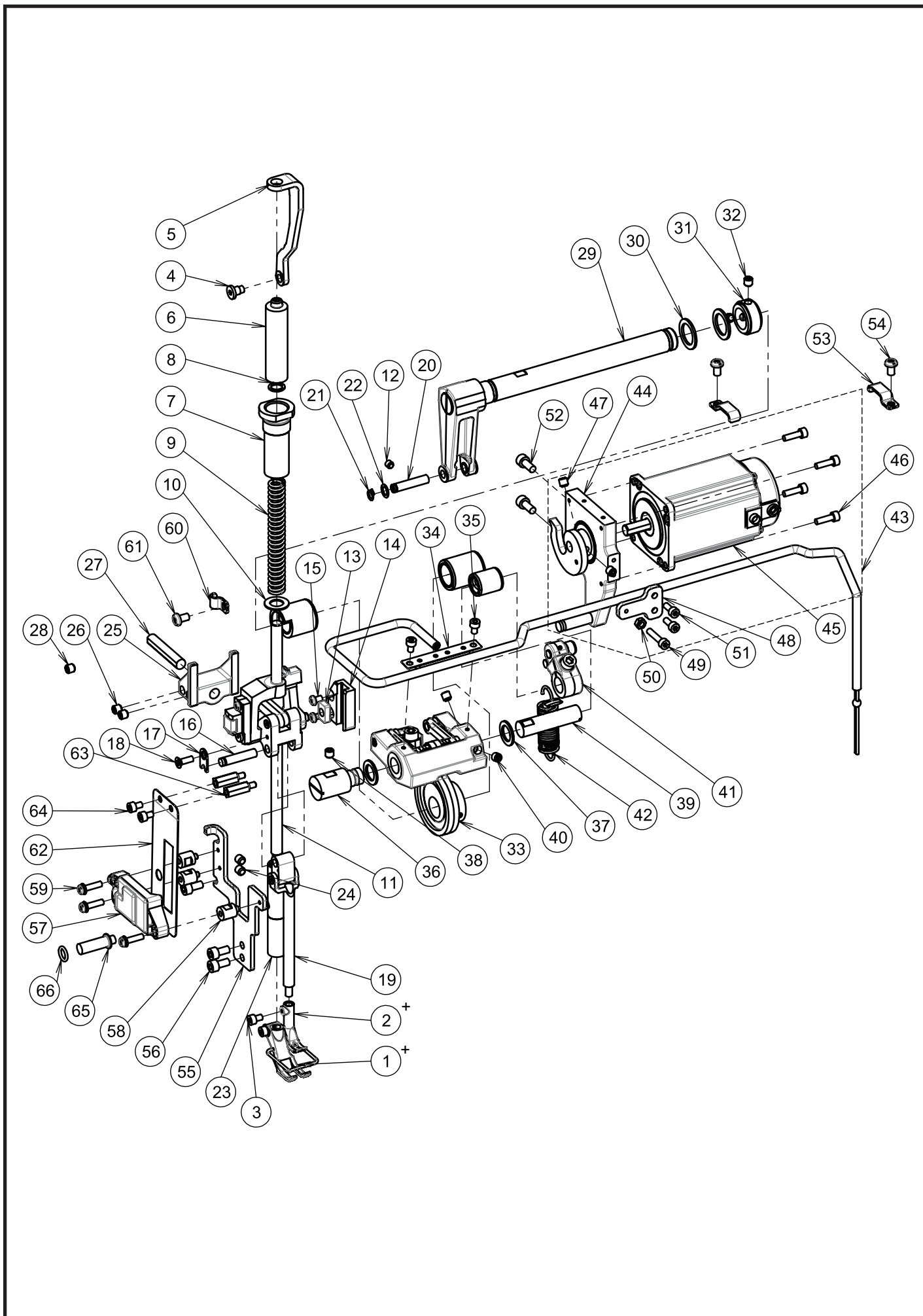
D. 押さえ関係 / Presser foot mechanism



D. 押さえ関係 / Presser foot mechanism

REF.NO	CODE	Q'TY	品名	NAME OF PARTS	RM
1+	SC1129301	1	<UF-8910用> ソトオサエUF-Sクミ	<For UF-8910> PRESSURE FOOT UF-S ASSY	
2+	SC1130001	1	ナカオサエUF-S	FEED FOOT UF-S	
1+	SC1526401	1	<UF-8920用> ソトオサエUF-T10クミ	<For UF-8920> PRESSURE FOOT UF-T10 ASSY	
2+	SC1529001	1	ナカオサエUF-T10	FEED FOOT UF-T10	
3	018400636	1	アナボルト4X6	BOLT SOCKET M4X6	
4	SC1185001	1	ダンネジM5X4	SHOULDER SCREW M5X4-6	
5	SC1173001	1	オサエアツチョウセイイタクミ	P ADJUSTMENT PLATE ASSY	
6	SC1176001	1	オサエバネブッシュI	PRESSURE SPRING BUSH INNER	
7	SC1175001	1	オサエバネブッシュO	PRESSURE SPRING BUSH OUTER	
8	118735002	1	ザガネ	WASHER	
9	SC1177201	1	オサエバネ	PRESSURE SPRING	
10	S20356001	1	ヒラザガネ10	WASHER, PLAIN 10	
11	SC1131401	1	オサエバネウケクミ	P FOOT SPRING HOLDER ASSY	
12	012500536	1	アナヒラ5X5	SET SCREW SOCKET (FT) M5X5	
13	SC1135001	1	オサエアンナイ	PRESSURE FOOT GUIDE	
14	SC1187001	1	カクコマアンナイ	SLIDE BLOCK GUIDE	
15	062400616	2	ナベコ4X6	SCREW PAN M4X6	
16	SC1145001	1	ナカオサエリンクピンU	FEED FOOT LINK PIN U	
17	SC1146001	1	ピンドメ	PIN STOPPER	
18	004401003	1	+サラコ4X10	SCREW, FLAT M4X10	
19	SC1141001	1	ナカオサエボウクミ	FEED FOOT BAR ASSY	
20	SC1152001	1	コウゴレバーFピン	UPPER FEED LEVER F PIN	
21	048060142	1	トメワジクヨウC6	RETAINING RING EXTERNAL C6	
22	109763022	1	ザガネ	WASHER	
23	SC1530101	1	ソトオサエボウメタルクミ	UPPER FEED BAR BUSH ASSY	
24	012060636	2	アナヒラ6X6	SET SCREW SOCKET (FT) M6X6	
25	SC1180001	1	ハイメンガイド	REAR GUIDE	
26	012060636	2	アナヒラ6X6	SET SCREW SOCKET (FT) M6X6	
27	SC1181001	1	ハイメンガイドジク	REAR GUIDE SHAFT	
28	012060636	1	アナヒラ6X6	SET SCREW SOCKET (FT) M6X6	
29	SC1147101	1	コウゴジョウショウジクセット	UPPER FEED SHAFT SET	
30	SC0992001	2	スラストザガネ	WASHER THRUST	
31	SC0991101	1	セットカラー	SCREW SET COLLAR	
32	S23651001	2	アナヒラ6X6ホソメ	SET SCREW SOCKET (FT) M6X6	
33	SC1153001	1	コウゴキリカエキクミ	UPPER FEED CHANGE BASE ASSY	
34	SC0987001	1	キュウユフェルトクミ	LUBRICATION FELT ASSY	
35	018400636	2	アナボルト4X6	BOLT SOCKET M4X6	
36	SC1161001	1	キリカエキダンジク	CHANGE BASE STEPPED SHAFT	
37	SB4400001	2	スラストザガネ	THRUST WASHER	
38	012060636	1	アナヒラ6X6	SET SCREW SOCKET (FT) M6X6	
39	SC1162001	1	コウゴキリカエキジク	UPPER FEED CHANGE BASE SHAFT	
40	012060636	2	アナヒラ6X6	SET SCREW SOCKET (FT) M6X6	
41	SC1163001	1	コウゴジョウショウカムウデクミ	UPPER FEED CAM LEVER ASSY	
42	SC5047001	1	コウゴキリカエキモシバネクミ	U FEED CHANGE BASE SPRING ASSY	
43	SC1166101	1	コウゴジョウショウPMクミ	UPPER FEED PM SET	
44	SC1167001	1	コウゴPMトリツケイタクミ	U FEED PM SETTING PLATE ASSY	
45	SC5191101	1	パルスモータクミUF8910U	PULSE MOTOR ASSY UF8910 U	
46	018401436	4	アナボルト4X14	BOLT SOCKET M4X14	
47	S23651001	2	アナヒラ6X6ホソメ	SET SCREW SOCKET (FT) M6X6	
48	SC1171001	1	カムレバーストッパーササエ	CAM LEVER STOPPER SUPPORT	
49	018402036	1	アナボルト4X20	BOLT SOCKET M4X20	
50	021400216	1	2シュナット4	NUT 2 M4	
51	018401036	2	アナボルト4X10	BOLT SOCKET M4X10	
52	018501236	2	アナボルト5X12	BOLT SOCKET M5X12	
53	SA1394101	2	コードオサエ	CORD HOLDER	
54	062500816	2	ナベコ5X8	SCREW PAN M5X8	
55	SC1197001	1	センサトリツケイタ	SENSOR SETTING PLATE	
56	018500836	3	アナボルト5X8	BOLT SOCKET M5X8	
57	SC1194001	1	キジアツセンサークミUF	K-SENSOR ASSY UF	

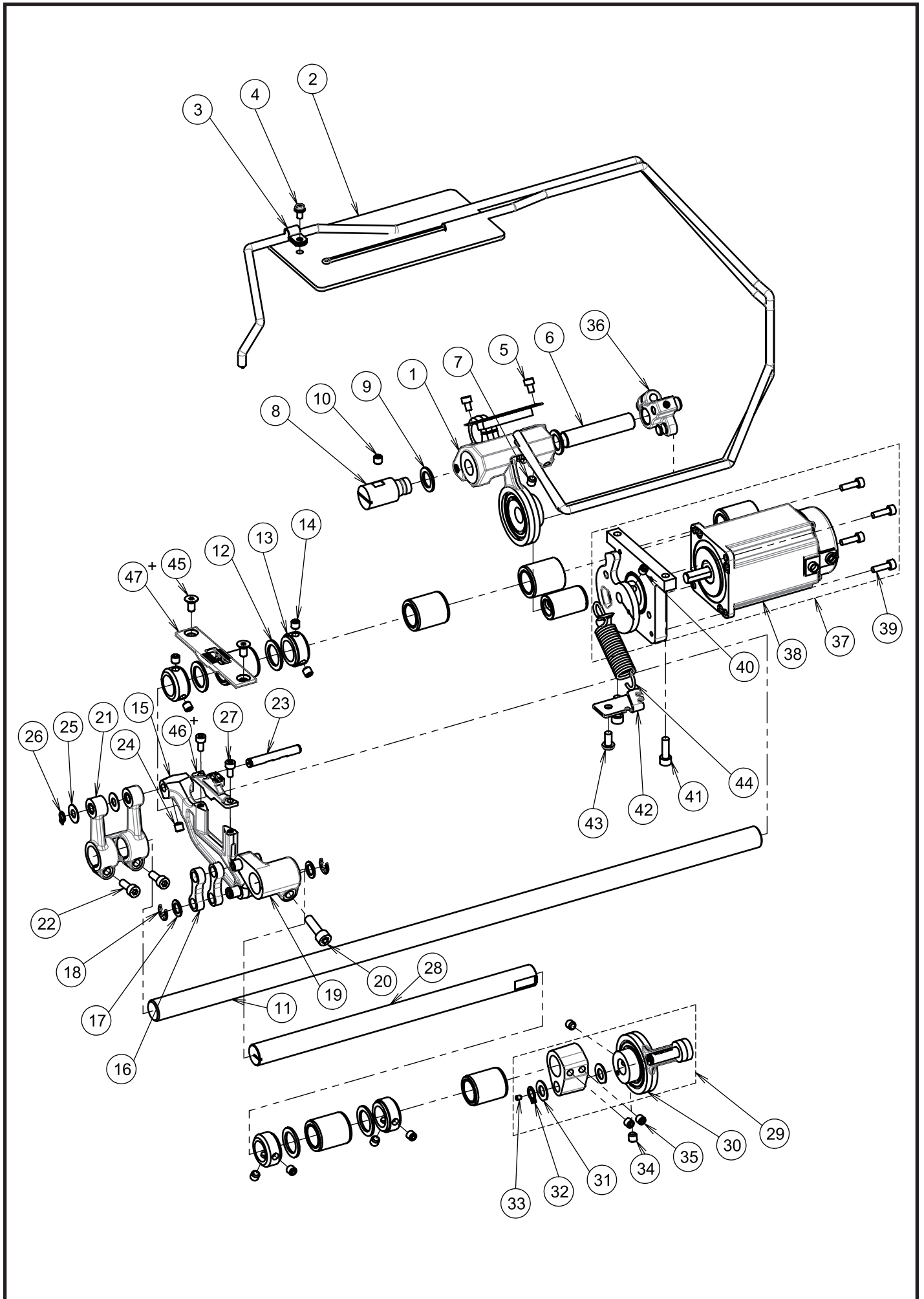
D. 押さえ関係 / Presser foot mechanism



D. 押さえ関係 / Presser foot mechanism

REF.NO	CODE	Q'TY	品名	NAME OF PARTS	RM
58	SC1196001	3	スペーサーM4X11.2	SPACER M4X11.2	
59	0A4401606	3	+ナベザクミ4X16DA	SCREW PAN (S/P WASHER) M4X16	
60	SA2689101	1	コードオサエ	CORD HOLDER	
61	062500816	1	ナベコ5X8	SCREW PAN M5X8	
62	SC1184001	1	オサエホジイタ	PRESSURE HOLDING PLATE	
63	SC1532001	2	スペーサーM4X17.5	SPACER M4X17.5	
64	018400636	2	アナボルト4X6	BOLT SOCKET M4X6	
65	SC1183001	1	オサエホジイタオシボウ	P HOLDING PLATE PUSHER	
66	081008070	1	OリングP8	O RING P8	

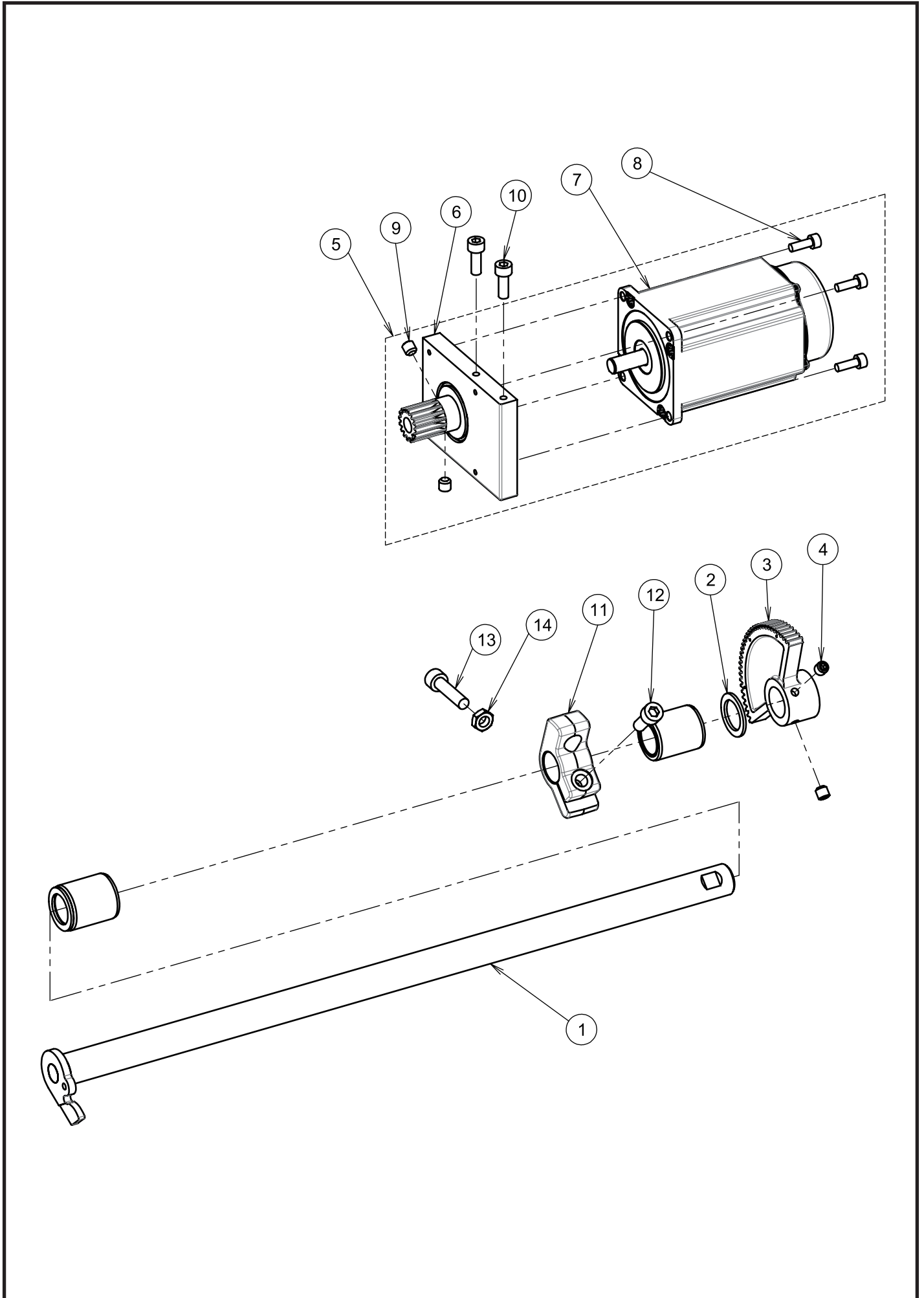
E. 送り関係 / Feed mechanism



E. 送り関係 / Feed mechanism

REF.NO	CODE	Q'TY	品名	NAME OF PARTS	RM
1	SC0965001	1	スイヘイキリカエキクミ	LOWER FEED CHANGE BASE ASSY	
2	SC1240101	1	キュウユカイシュウフェルトクミ	LUB COLLECTION FELT ASSY	
3	149547000	1	コードオサエ	CORD HOLDER 4N	
4	0A5401206	1	+ナベザクミ4X12DB	SCREW PAN (S/P WASHER) M4X12	
5	018400636	2	アナボルト4X6	BOLT SOCKET M4X6	
6	SC0988001	1	スイヘイキリカエキヨウドウジク	L FEED CHANGE BASE ROCK SHAFT	
7	012060636	2	アナヒラ6X6	SET SCREW SOCKET (FT) M6X6	
8	SC1161001	1	キリカエキダンジク	CHANGE BASE STEPPED SHAFT	
9	SB4400001	2	スラストザガネ	THRUST WASHER	
10	012060636	1	アナヒラ6X6	SET SCREW SOCKET (FT) M6X6	
11	SC0990001	1	スイヘイオクリジク	LOWER FEED SHAFT	
12	SC0992001	4	スラストザガネ	WASHER THRUST	
13	SC0991101	4	セットカラー	SCREW SET COLLAR	
14	S23651001	8	アナヒラ6X6ホソメ	SET SCREW SOCKET (FT) M6X6	
15	SC0995001	1	オクリダイクミ	FEED BASE ASSY	
16	SC0998001	1	ジョウゲオクリリンククミ	LIFTING FEED LINK ASSY	
17	SA2161001	2	ザガネ	WASHER	
18	048060342	2	トメワE6	RETAINING RING E6	
19	SC1001001	1	ジョウゲオクリウデLクミ	LIFTING FEED LEVER L ASSY	
20	018062036	2	アナボルト6X20	BOLT SOCKET M6X20	
21	SC1004001	1	スイヘイオクリダイウデクミ	LOWER FEED BASE LEVER ASSY	
22	018501436	2	アナボルト5X14	BOLT SOCKET M5X14	
23	SC1007001	1	スイヘイオクリダイジク	LOWER FEED BASE LEVER SHAFT	
24	012060636	2	アナヒラ6X6	SET SCREW SOCKET (FT) M6X6	
25	SA4519001	2	スラストザガネ	THRUST WASHER	
26	048060142	1	トメワジクヨウC6	RETAINING RING EXTERNAL C6	
27	018401036	2	アナボルト4X10	BOLT SOCKET M4X10	
28	SC1008001	1	ジョウゲオクリジク	LIFTING FEED SHAFT	
29	SC1010001	1	ジョウゲオクリオオクミ	LIFTING FEED SET	
30	SC1012001	1	ジョウゲオクリロッドクミ	LIFTING FEED LEVER ROD ASSY	
31	110367001	2	ザガネ	WASHER PLAIN SPECIAL 8	
32	048080142	1	トメワジクヨウC8	RETAINING RING EXTERNAL C8	
33	014300432	1	アナクボミ3X4	SET SCREW SOCKET (CP) M3X4	
34	S23651001	2	アナヒラ6X6ホソメ	SET SCREW SOCKET (FT) M6X6	
35	012060636	2	アナヒラ6X6	SET SCREW SOCKET (FT) M6X6	
36	SC1019001	1	スイヘイキリカエキヨウドウクミ	L FEED C-BASE ROCK LEVER ASSY	
37	SC1020101	1	オクリPMカムクミ	LOWER FEED PM CAM ASSY	
38	SC6933001	1	パルスモータホキユウクミ	PULSE MOTOR UF8910 SUPPLY SET	
39	018401436	4	アナボルト4X14	BOLT SOCKET M4X14	
40	S23651001	2	アナヒラ6X6ホソメ	SET SCREW SOCKET (FT) M6X6	
41	018501436	2	アナボルト5X14	BOLT SOCKET M5X14	
42	SC1024101	1	バネカケイタ	SPRING HOOK PLATE	
43	062501016	1	ナベコ5X10	SCREW PAN M5X10	
44	SC5049001	1	Lキリカエキモドシバネクミ	L FEED CHANGE BASE SPRING ASSY	
45	SC1026001	2	アナサラネジ5X10	SCREW FLAT SOCKET M5X10	
46+	SC0980001	1	<UF-8910用> オクリバUF-S	<For UF-8910> FEED DOG UF-S	
47+	SC1027001	1	ハリイタUF-S <UF-8920用>	NEEDLE PLATE UF-S <For UF-8920>	
46+	SC0973001	1	オクリバUF-T10	FEED DOG UF-T10	
47+	SC0975001	1	ハリイタUF-T10	NEEDLE PLATE UF-T10	

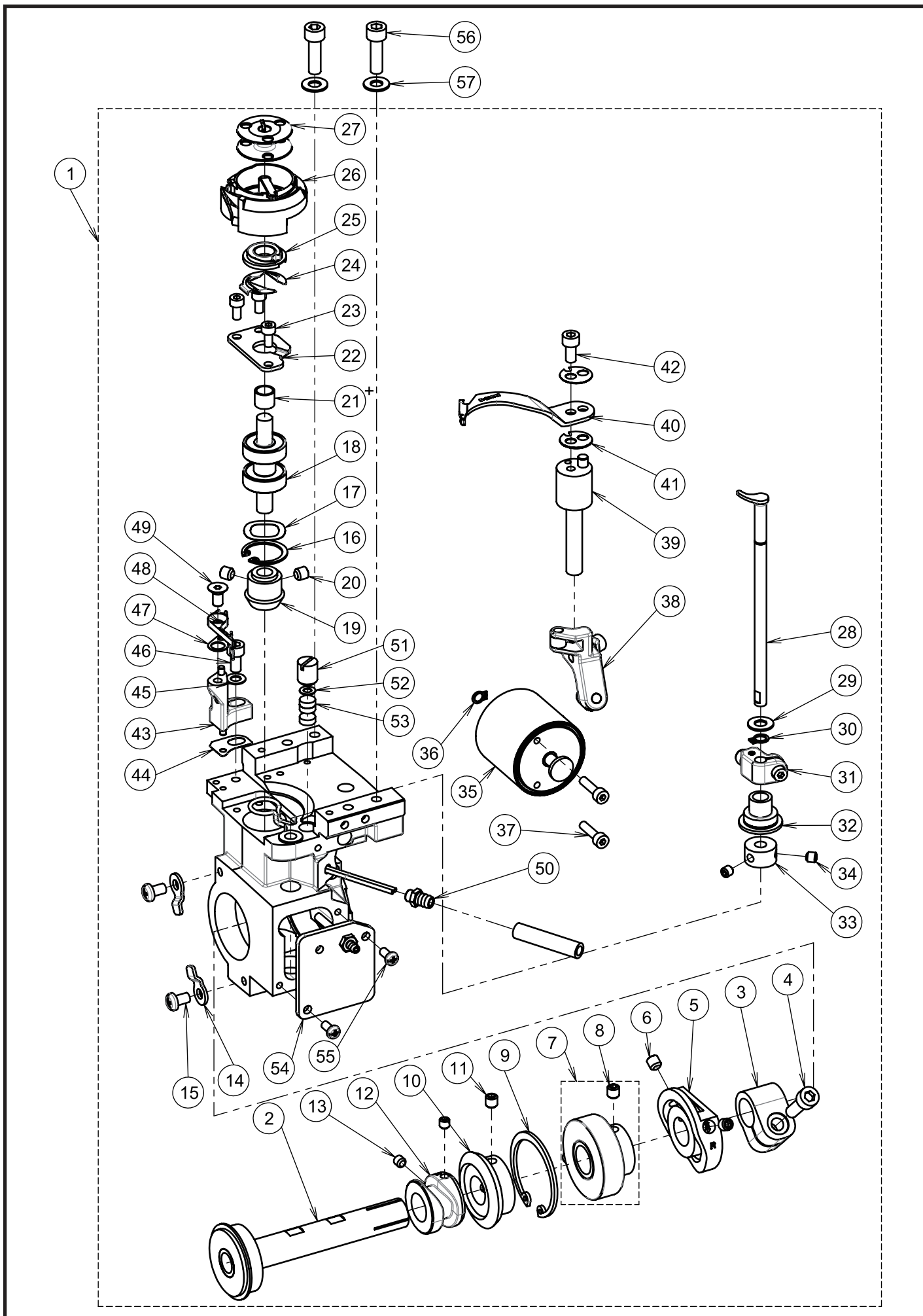
F. 押さえ上げ関係 / Presser foot lifter mechanism



F. 押さえ上げ関係 / Presser foot lifter mechanism

REF.NO	CODE	Q'TY	品名	NAME OF PARTS	RM
1	SC1186001	1	オサエジク	PRESSER SHAFT	
2	SC0992001	2	スラストザガネ	WASHER THRUST	
3	SC1189001	1	ヨウドウギア80	ROCKING GEAR 80	
4	S23651001	2	アナヒラ6X6ホソメ	SET SCREW SOCKET (FT) M6X6	
5	SC1190101	1	オサエPMクミ	PRESSURE PM ASSY	
6	SC1191001	1	オサエPMトリツケイタクミ	P PM SETTING PLATE ASSY	
7	SC5192101	1	パルスモータクミUF8910P	PULSE MOTOR ASSY UF8910 P	
8	018401436	4	アナボルト4X14	BOLT SOCKET M4X14	
9	S23651001	2	アナヒラ6X6ホソメ	SET SCREW SOCKET (FT) M6X6	
10	018501436	2	アナボルト5X14	BOLT SOCKET M5X14	
11	SC1195101	1	オサエアゲテコ	PRESSURE LEVER	
12	018061636	1	アナボルト6X16	BOLT SOCKET M6X16	
13	018062536	1	アナボルト6X25	BOLT SOCKET M6X25	
14	021060306	1	3シュナット6	NUT 3 M6	

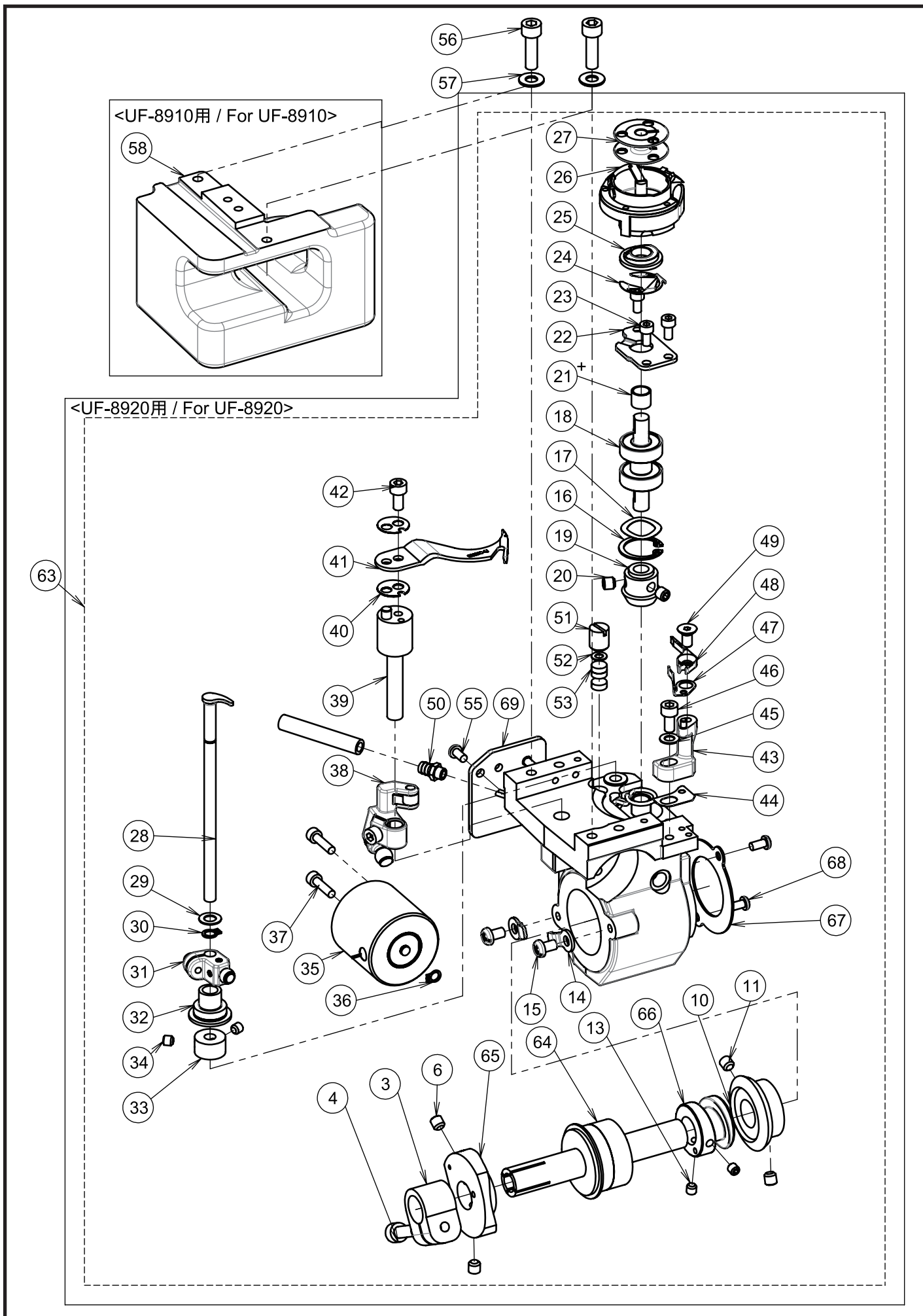
G1. かま関係 / Rotary hook mechanism



G1. かま関係 / Rotary hook mechanism

REF.NO	CODE	Q'TY	品名	NAME OF PARTS	RM
1	SC1234401	1	カマドダイRソウクミ	ROTARY HOOK BASE R SET	
2	SC1231001	1	カマドダイシタジククミR	R HOOK BASE LOWER SHAFT ASSY R	
3	SC1061001	1	シタジクテイケツカラー	LOWER SHAFT CLAMPING COLLAR	
4	018062036	1	アナボルト6X20	BOLT SOCKET M6X20	
5	SC1062001	1	イトキリカムR	TREAD TRIMMING CAM R	
6	S23651001	2	アナヒラ6X6ホソメ	SET SCREW SOCKET (FT) M6X6	
7	SC1063001	1	ベアリングブッシュクミ	BEARING BUSH ASSY	
8	S23651001	2	アナヒラ6X6ホソメ	SET SCREW SOCKET (FT) M6X6	
9	048420242	1	トメワアナヨウC42	RETAINING RING INTERNAL C42	
10	SC1065001	1	シタジクギア	LOWER SHAFT GEAR	
11	S23651001	2	アナヒラ6X6ホソメ	SET SCREW SOCKET (FT) M6X6	
12	SC1066101	1	オープナーカムR	OPENER CAM R	
13	012500536	2	アナヒラ5X5	SET SCREW SOCKET (FT) M5X5	
14	SB5227001	2	ベアリングオサエ	BEARING HOLDER	
15	062500816	2	ナベコ5X8	SCREW PAN M5X8	
16	048220242	1	トメワアナヨウC22	RETAINING RING INTERNAL C22	
17	SC1071001	1	ナミザガネ21X14.5	WAVE WASHER 21X14.5	
18	SC1067001	1	カマジククミ	ROTARY HOOK SHAFT ASSY	
19	SC1070001	1	カマジクギア	ROTARY HOOK SHAFT GEAR	
20	S23651001	2	アナヒラ6X6ホソメ	SET SCREW SOCKET (FT) M6X6	
21+	SC1106001	1	スペーサー	SPACER	
21+	SC1107001	1	スペーサー	SPACER	
21+	SC1108001	1	スペーサー	SPACER	
22	SC1072001	1	ジクウケオサエ	BEARING PRESSER PLATE	
23	018400836	3	アナボルト4X8	BOLT SOCKET M4X8	
24	SC1091001	1	カマキュウユドダイバネ	HOOK LUBRIACATION BASE SPRING	
25	SC1073001	1	カマキュウユドダイ	HOOK LUBRIACATION BASE	
26	SC1460101	1	SC1229カマハコクミ	ROTARY HOOK ASSY W/BOX SC1229	
27	SC1230001	1	ボビン	BOBBIN	
28	SC1074001	1	オープナージク	OPENER SHAFT	
29	155559021	1	ヒラザガネ	WASHER PLAIN	
30	048060142	1	トメワジクヨウC6	RETAINING RING EXTERNAL C6	
31	SC1076001	1	オープナーレバークミ	OPENER LEVER ASSY	
32	SC1080001	1	オープナージクカラークミ	OPENER SHAFT COLLAR ASSY	
33	SC1082001	1	セツカラー	SCREW SET COLLAR	
34	012500536	2	アナヒラ5X5	SET SCREW SOCKET (FT) M5X5	
35	SC1083101	1	イトキリソレノイド	THREAD TRIMMER SOLENOID	
36	048050142	1	トメワジクヨウC5	RETAINING RING EXTERNAL C5	
37	018401636	2	アナボルト4X16	BOLT SOCKET M4X16	
38	SC1084001	1	イトキリレバークミ	TREAD TRIMMER LEVER ASSY	
39	SC1089001	1	イドウハジククミ	MOVABLE KNIFE SHAFT ASSY	
40	SC1112001	1	イドウハ	MOVABLE KNIFE	
41	SC1092001	8	イドウハザガネ	MOVABLE KNIFE WASHER	
42	018501036	1	アナボルト5X10	BOLT SOCKET M5X10	
43	SC1093001	1	コテイハドダイクミ	FIXED KNIFE BASE ASSY	
44	SC1060001	1	コテイハドダイザガネ	FIXED KNIFE BASE WASHER	
45	SB2255001	1	ヒラザガネショウ5	WASHER PLAIN S 5	
46	018501436	1	アナボルト5X14	BOLT SOCKET M5X14	
47	SC1113001	1	シタイトホジバネ	LOWER THREAD CLAMP SPRING	
48	SC1114001	1	コテイハ	FIXED KNIFE	
49	SC1026001	1	アナサラネジ5X10	SCREW FLAT SOCKET M5X10	
50	SA6922101	1	オイルクチ	OIL CONNECTOR	
51	SC1115001	1	トメヒラ10X12	SET SCREW M10X12	
52	SB7562001	1	ヒラザガネショウ4	WASHER PLAIN S 4	
53	SC1096001	3	ゴムセン8ヒラ	RUBBER CAP 8 FLAT	
54	SC1097101	1	カマドダイカバークミR	R HOOK BASE COVER ASSY R	
55	062400816	2	ナベコ4X8	SCREW PAN M4X8	
56	018061636	2	アナボルト6X16	BOLT SOCKET M6X16	
57	025060136	2	ヒラザガネショウ6	WASHER PLAIN S 6	

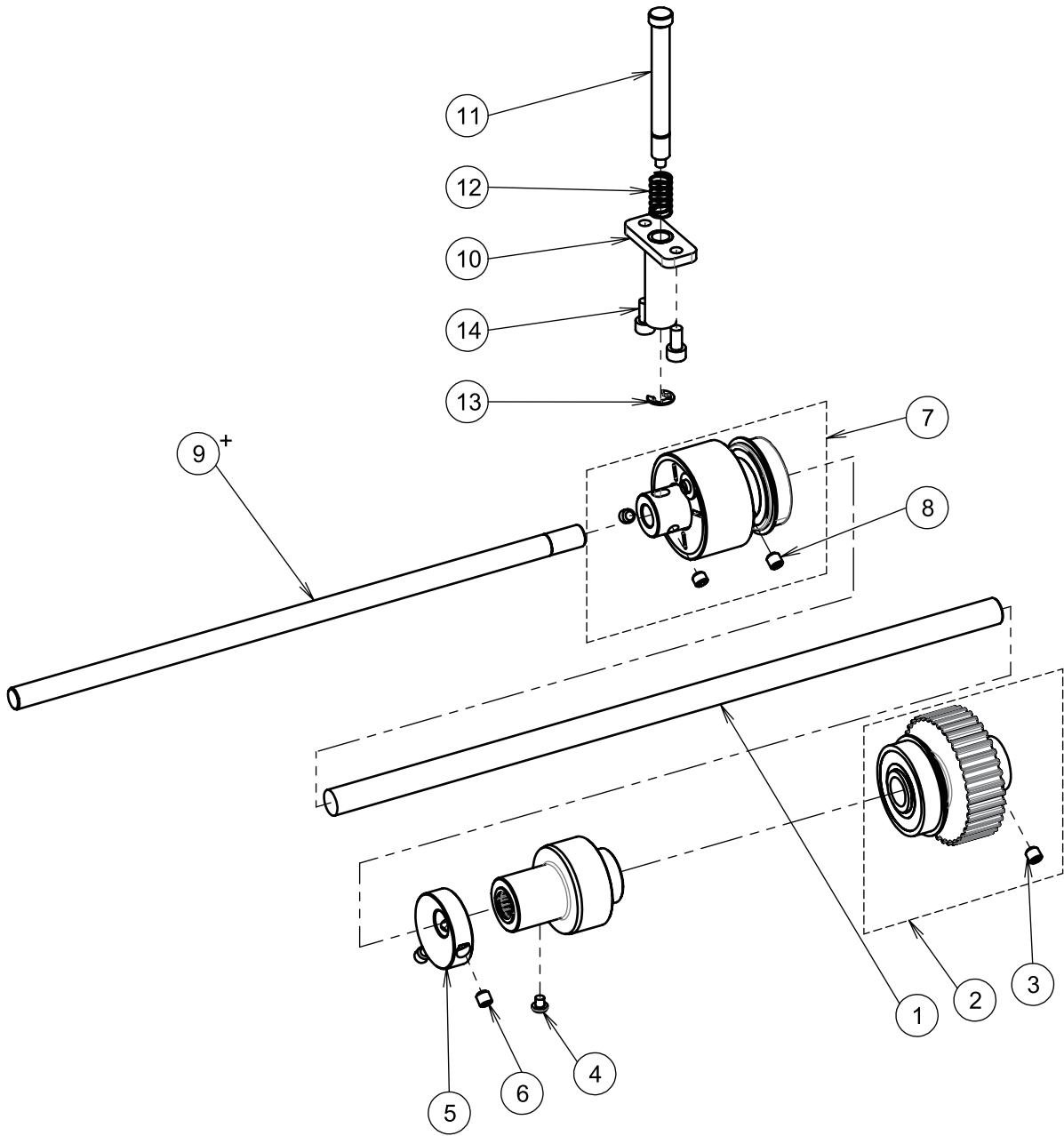
G2. かま関係 / Rotary hook mechanism



G2. かま関係 / Rotary hook mechanism

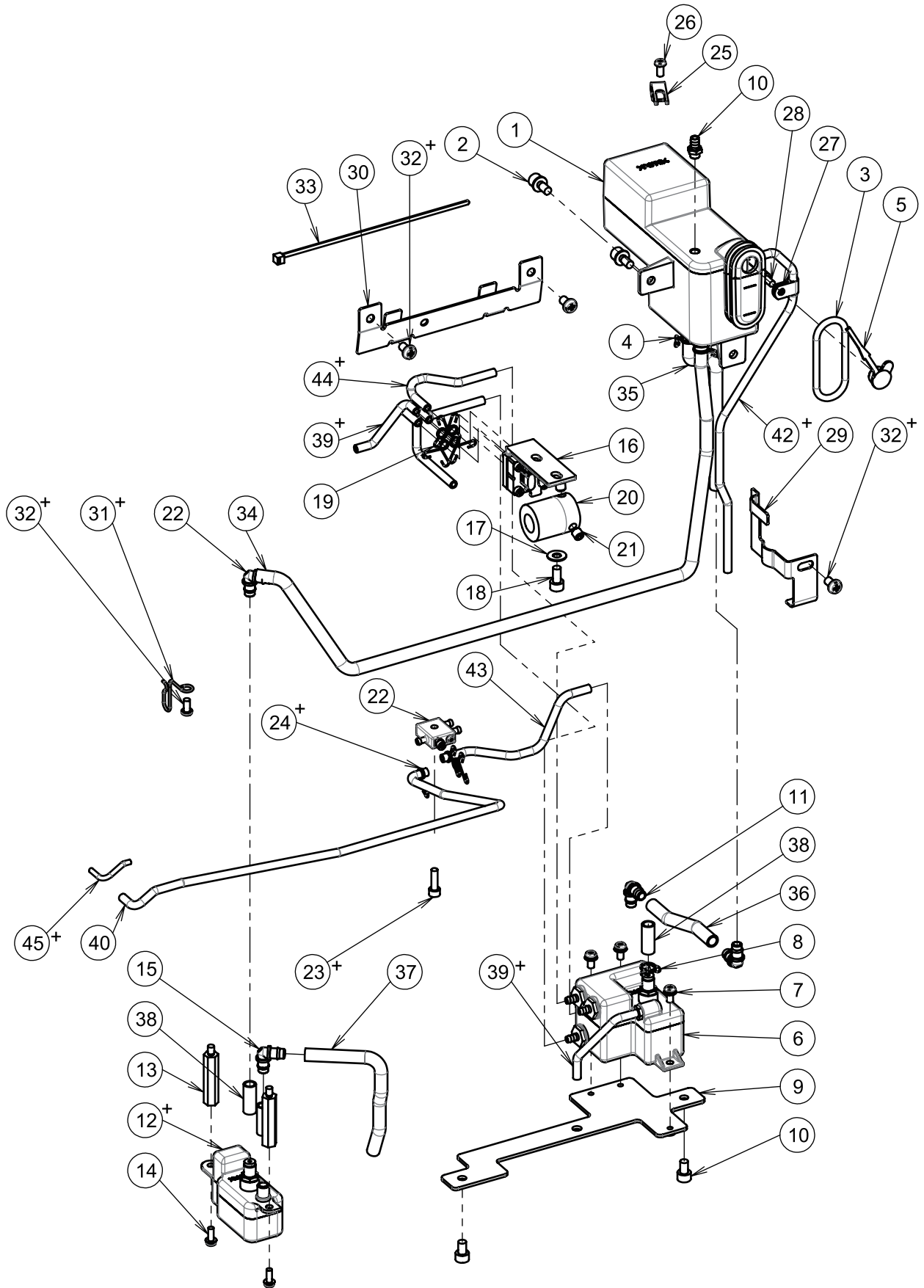
REF.NO	CODE	Q'TY	品名	NAME OF PARTS	RM
			<UF-8920用>	<For UF-8920>	
63	SC1111401	1	カマドダイLソウクミ	ROTARY HOOK BASE L SET	
64	SC1232001	1	カマドダイシタジククミL	R HOOK BASE LOWER SHAFT ASSY L	
3	SC1061001	1	シタジクテイケツカラー	LOWER SHAFT CLAMPING COLLAR	
4	018062036	1	アナボルト6X20	BOLT SOCKET M6X20	
65	SC1102001	1	イトキリカムL	TREAD TRIMMING CAM L	
6	S23651001	2	アナヒラ6X6ホソメ	SET SCREW SOCKET (FT) M6X6	
10	SC1065001	1	シタジクギア	LOWER SHAFT GEAR	
11	S23651001	2	アナヒラ6X6ホソメ	SET SCREW SOCKET (FT) M6X6	
66	SC1103101	1	オープナーカムL	OPENER CAM L	
13	012500536	2	アナヒラ5X5	SET SCREW SOCKET (FT) M5X5	
14	SB5227001	2	ベアリングオサエ	BEARING HOLDER	
15	062500816	2	ナベコ5X8	SCREW PAN M5X8	
67	SC1104001	1	カマドダイカバー	ROTARY HOOK GEAR COVER	
68	062400616	2	ナベコ4X6	SCREW PAN M4X6	
16	048220242	1	トメワアナヨウC22	RETAINING RING INTERNAL C22	
17	SC1071001	1	ナミザガネ21X14.5	WAVE WASHER 21X14.5	
18	SC1067001	1	カマジククミ	ROTARY HOOK SHAFT ASSY	
19	SC1070001	1	カマジクギア	ROTARY HOOK SHAFT GEAR	
20	S23651001	2	アナヒラ6X6ホソメ	SET SCREW SOCKET (FT) M6X6	
21+	SC1106001	1	スペーサー	SPACER	
21+	SC1107001	1	スペーサー	SPACER	
21+	SC1108001	1	スペーサー	SPACER	
22	SC1072001	1	ジクウケオサエ	BEARING PRESSER PLATE	
23	018400836	3	アナボルト4X8	BOLT SOCKET M4X8	
24	SC1091001	1	カマキュウユドダイバネ	HOOK LUBRIACATION BASE SPRING	
25	SC1073001	1	カマキュウユドダイ	HOOK LUBRIACATION BASE	
26	SC1460101	1	SC1229カマハコクミ	ROTARY HOOK ASSY W/BOX SC1229	
27	SC1230001	1	ボビン	BOBBIN	
28	SC1074001	1	オープナージク	OPENER SHAFT	
29	155559021	1	ヒラザガネ	WASHER PLAIN	
30	048060142	1	トメワジクヨウC6	RETAINING RING EXTERNAL C6	
31	SC1076001	1	オープナーレバークミ	OPENER LEVER ASSY	
32	SC1080001	1	オープナージクカラークミ	OPENER SHAFT COLLAR ASSY	
33	SC1082001	1	セツカラー	SCREW SET COLLAR	
34	012500536	2	アナヒラ5X5	SET SCREW SOCKET (FT) M5X5	
35	SC1083101	1	イトキリソレノイド	THREAD TRIMMER SOLENOID	
36	048050142	1	トメワジクヨウC5	RETAINING RING EXTERNAL C5	
37	018401636	2	アナボルト4X16	BOLT SOCKET M4X16	
38	SC1084001	1	イトキリレバークミ	TREAD TRIMMER LEVER ASSY	
39	SC1089001	1	イドウハジククミ	MOVABLE KNIFE SHAFT ASSY	
40	SC1092001	8	イドウハザガネ	MOVABLE KNIFE WASHER	
41	SC1112001	1	イドウハ	MOVABLE KNIFE	
42	018501036	1	アナボルト5X10	BOLT SOCKET M5X10	
43	SC1093001	1	コテイハドダイクミ	FIXED KNIFE BASE ASSY	
44	SC1060001	1	コテイハドダイザガネ	FIXED KNIFE BASE WASHER	
45	SB2255001	1	ヒラザガネショウ5	WASHER PLAIN S 5	
46	018501436	1	アナボルト5X14	BOLT SOCKET M5X14	
47	SC1113001	1	シタイトホジバネ	LOWER THREAD CLAMP SPRING	
48	SC1114001	1	コテイハ	FIXED KNIFE	
49	SC1026001	1	アナサラネジ5X10	SCREW FLAT SOCKET M5X10	
50	SA6922101	1	オイルクチ	OIL CONNECTOR	
51	SC1115001	1	トメヒラ10X12	SET SCREW M10X12	
52	SB7562001	1	ヒラザガネショウ4	WASHER PLAIN S 4	
53	SC1096001	3	ゴムセン	RUBBER CAP	
69	SC1105101	1	カマドダイカバークミL	R HOOK BASE COVER ASSY L	
55	062400816	2	ナベコ4X8	SCREW PAN M4X8	
56	018061636	2	アナボルト6X16	BOLT SOCKET M6X16	
57	025060136	2	ヒラザガネショウ6	WASHER PLAIN S 6	
			<UF-8910用>	<For UF-8910>	
58	SC1555101	1	シタイトセンサーダイヤ	LOWER THREAD SENSOR BASE	

H. 下軸関係 / Lower shaft mechanism



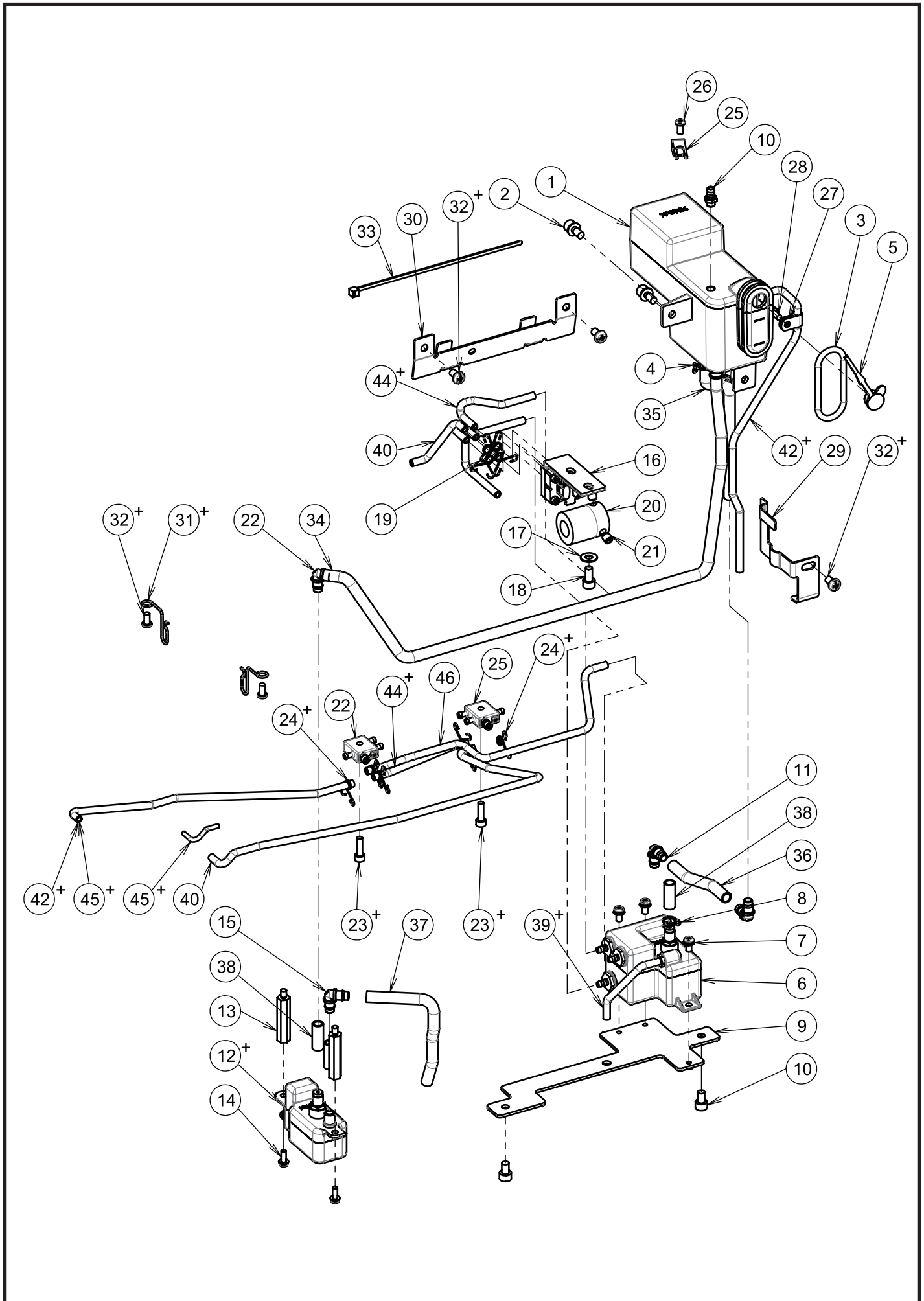
H. 下軸関係 / Lower shaft mechanism

REF.NO	CODE	Q'TY	品名	NAME OF PARTS	RM
1	SC1039001	1	シタジクR	LOWER SHAFT R	
2	SC1040001	1	タイミングプーリーDクミ	TIMING PULLEY D ASSY	
3	S23651001	2	アナヒラ6X6ホソメ	SET SCREW SOCKET (FT) M6X6	
4	062400416	1	ナベコ4X4	SCREW, PAN M4X4	
5	SC1045001	1	ヘンシンチョウセイリン	ECCENTRIC ADJUSTMENT WHEEL	
6	S23651001	1	アナヒラ6X6ホソメ	SET SCREW SOCKET (FT) M6X6	
7	SC1046001	1	カマホゴソウチクミ	HOOK PROTECTION CLUTCH ASSY	
8	S23651001	4	アナヒラ6X6ホソメ	SET SCREW SOCKET (FT) M6X6	
9+	SC1054001	1	<UF-8910用> シタジクL-S	<For UF-8910> LOWER SHAFT L-S	
9+	SC1055101	1	<UF-8920用> シタジクL-T	<For UF-8920> LOWER SHAFT L-T	
10	SC1595001	1	クラッチフックユウボタンササエ	CLUTCH RESTORE BUTTON BASE	
11	SC1596001	1	クラッチフックユウボタン	CLUTCH RESTORE BUTTON	
12	SC1597001	1	クラッチフックユウボタンバネ	CLUTCH RESTORE BUTTON SPRING	
13	048060342	1	トメワE6	RETAINING RING E6	
14	018501036	1	アナボルト5X10	BOLT SOCKET M5X10	



J1. 給油潤滑関係 / Lubrication

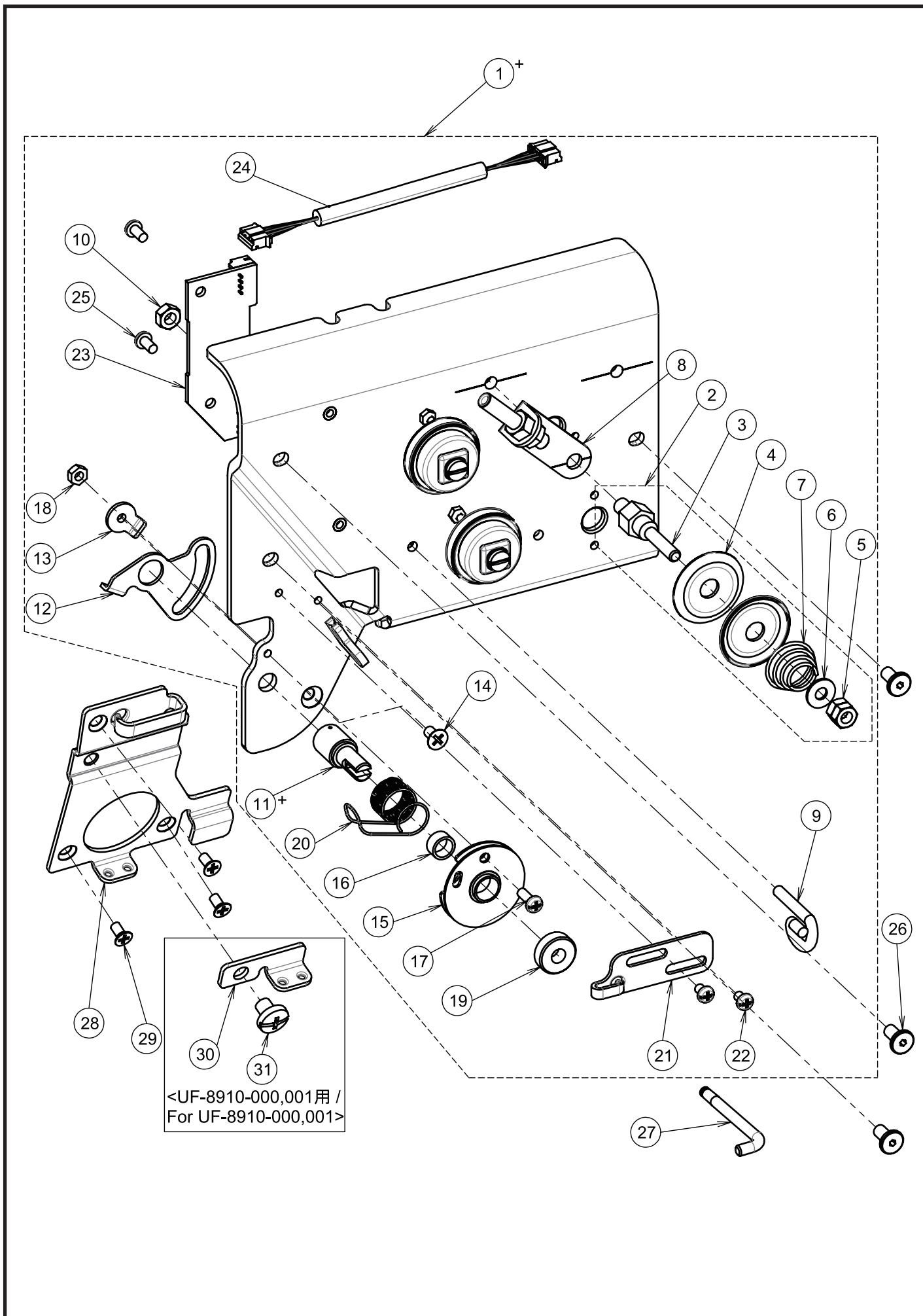
REF.NO	CODE	Q'TY	品名	NAME OF PARTS	RM
			<UF-8910用>	<For UF-8910>	
1	SC1214001	1	オイルタンククミ	OIL TANK ASSY	
2	S55485001	2	アナボルトザクミ5X12	BOLT SOCKET (S/P WASHER)M5X12	
3	081038070	1	OリングP38	O RING P38	
4	SA3055101	2	チューブクリップD8.5	TUBE CLIP D8.5	
5	SA9917001	1	キュウユクチフタ	OIL FEEDING POCKET COVER	
6	SC1217101	1	サブタンクギアクミ	SUB TANK GEAR ASSY	
7	0A4400806	3	+ナベザクミ4X8DA	SCREW PAN (S/P WASHER) M4X8	
8	SA3055101	1	チューブクリップD8.5	TUBE CLIP D8.5	
9	SC1220101	1	サブタンクギアトリツケイタ	SUB TANK GEAR SETTING PLATE	
10	018500836	2	アナボルト5X8	BOLT SOCKET M5X8	
11	SC1226001	2	チューブジョイントL6-6	TUBE JOINT L 6-6	
12+	SC1221001	1	サブタンクカマクミS	SUB TANK HOOK ASSY S	
13	SC1227001	2	スペーサーM4X35	SPACER M4X35	
14	0A4400806	2	+ナベザクミ4X8DA	SCREW PAN (S/P WASHER) M4X8	
15	SC1226001	2	チューブジョイントL6-6	TUBE JOINT L 6-6	
16	SC6934001	1	オイルポンプホキュウクミ	OIL PUMP ASSY SUPPLY SET	
17	SB3849001	1	ヒラザガネチュウ5	WASHER_PLAIN_M_5	
18	018501036	1	アナボルト5X10	BOLT SOCKET M5X10	
19	S07876101	4	チューブクリップD5.1	TUBE CLIP D5.1	
20	SC1213001	1	オイルポンプヘンシンリン	OIL PUMP ECCENTRIC WHEEL	
21	S23651001	2	アナヒラ6X6ホソメ	SET SCREW SOCKET (FT) M6X6	
22	SC5044001	1	キュウユチョウセツダイクミ	LUB ADJUSTING BASE ASSY	
23+	018401436	1	アナボルト4X14	BOLT SOCKET M4X14	
24+	S07876101	3	チューブクリップD5.1	TUBE CLIP D5.1	
25	SB2408101	1	コードオサエ	CORD HOLDER	
26	062500816	1	ナベコ5X8	SCREW PAN M5X8	
27	S10243000	1	ナイロンランプNK-3N	CORD HOLDER:NK-3N	
28	018400836	1	アナボルト4X8	BOLT SOCKET M4X8	
29	SC5043101	1	チューブガイド	TUBE GUIDE	
30	SC1225001	1	チューブコテイイタ	TUBE HOLDING PLATE	
31+	SB7332001	1	チューブガイド	TUBE GUIDE	
32+	062500816	4	ナベコ5X8	SCREW PAN M5X8	
33	SB4155001	1	バンド	BAND	
34	SC1247001	1	オイルチューブD6L480	OIL TUBE D6 L480	
35	SC1250001	1	オイルチューブD6L130	OIL TUBE D6 L130	
36	SC6011001	1	オイルチューブD6L70	OIL TUBE D6 L70	
37	SC1248001	1	オイルチューブD6L110	OIL TUBE D6 L110	
38	SC1249001	3	オイルチューブD6L20	OIL TUBE D6 L20	
39+	SC2396001	2	オイルチューブD3L65	OIL TUBE D3 L65	
40	SC2392001	1	オイルチューブD3L410	OIL TUBE D3 L410	
41	SC2393001	1	オイルチューブD3L130	OIL TUBE D3 L130	
42+	SC2394001	1	オイルチューブD3L260	OIL TUBE D3 L260	
43	SC2395001	1	オイルチューブD3L110	OIL TUBE D3 L110	
44+	SC2390001	3	オイルチューブD3L80	OIL TUBE D3 L80	
45+	SC6587001	1	クミヒモ4X4D L40	WICK 4X4D L40	



J2. 給油潤滑関係 / Lubrication

REF.NO	CODE	Q'TY	品名	NAME OF PARTS	RM
			<UF-8920用>	<For UF-8920>	
1	SC1214001	1	オイルタンククミ	OIL TANK ASSY	
2	S55485001	2	アナボルトザクミ5X12	BOLT SOCKET (S/P WASHER)M5X12	
3	081038070	1	OリングP38	O RING P38	
4	SA3055101	2	チューブクリップD8.5	TUBE CLIP D8.5	
5	SA9917001	1	キュウユクチフタ	OIL FEEDING POCKET COVER	
6	SC1217101	1	サブタンクギアクミ	SUB TANK GEAR ASSY	
7	0A4400806	3	+ナベザクミ4X8DA	SCREW PAN (S/P WASHER) M4X8	
8	SA3055101	1	チューブクリップD8.5	TUBE CLIP D8.5	
9	SC1220101	1	サブタンクギアトリツケイタ	SUB TANK GEAR SETTING PLATE	
10	018500836	2	アナボルト5X8	BOLT SOCKET M5X8	
11	SC1226001	2	チューブジョイントL6-6	TUBE JOINT L 6-6	
12+	SC1586001	1	サブタンクカマクミT	SUB TANK HOOK ASSY T	
13	SC1227001	2	スペーサーM4X35	SPACER M4X35	
14	0A4400806	2	+ナベザクミ4X8DA	SCREW PAN (S/P WASHER) M4X8	
15	SC1226001	2	チューブジョイントL6-6	TUBE JOINT L 6-6	
16	SC1202201	1	オイルポンプクミ	OIL PUMP ASSY	
17	SB3849001	1	ヒラザガネチュウ5	WASHER_PLAIN_M_5	
18	018501036	1	アナボルト5X10	BOLT SOCKET M5X10	
19	S07876101	4	チューブクリップD5.1	TUBE CLIP D5.1	
20	SC1213001	1	オイルポンプヘンシンリン	OIL PUMP ECCENTRIC WHEEL	
21	S23651001	2	アナヒラ6X6ホソメ	SET SCREW SOCKET (FT) M6X6	
22	SC5044001	1	キュウユチョウセツダイクミ	LUB ADJUSTING BASE ASSY	
46	SC5045001	1	キュウユチョウセツダイクミ	LUB ADJUSTING BASE T ASSY	
23+	018401436	2	アナボルト4X14	BOLT SOCKET M4X14	
24+	S07876101	6	チューブクリップD5.1	TUBE CLIP D5.1	
25	SB2408101	1	コードオサエ	CORD HOLDER	
26	062500816	1	ナベコ5X8	SCREW PAN M5X8	
27	S10243000	1	ナイロンランプNK-3N	CORD HOLDER:NK-3N	
28	018400836	1	アナボルト4X8	BOLT SOCKET M4X8	
29	SC5043101	1	チューブガイド	TUBE GUIDE	
30	SC1225001	1	チューブコティイタ	TUBE HOLDING PLATE	
31+	SB7332001	2	チューブガイド	TUBE GUIDE	
32+	062500816	5	ナベコ5X8	SCREW PAN M5X8	
33	SB4155001	1	バンド	BAND	
34	SC1247001	1	オイルチューブD6L480	OIL TUBE D6 L480	
35	SC1250001	1	オイルチューブD6L130	OIL TUBE D6 L130	
36	SC6011001	1	オイルチューブD6L70	OIL TUBE D6 L70	
37	SC1248001	1	オイルチューブD6L110	OIL TUBE D6 L110	
38	SC1249001	3	オイルチューブD6L20	OIL TUBE D6 L20	
39+	SC2396001	2	オイルチューブD3L65	OIL TUBE D3 L65	
40	SC2392001	1	オイルチューブD3L410	OIL TUBE D3 L410	
42+	SC2394001	2	オイルチューブD3L260	OIL TUBE D3 L260	
44+	SC2390001	4	オイルチューブD3L80	OIL TUBE D3 L80	
47	SC2391001	1	オイルチューブD3L200	OIL TUBE D3 L200	
45+	SC6587001	2	クミヒモ4X4D L40	WICK 4X4D L40	

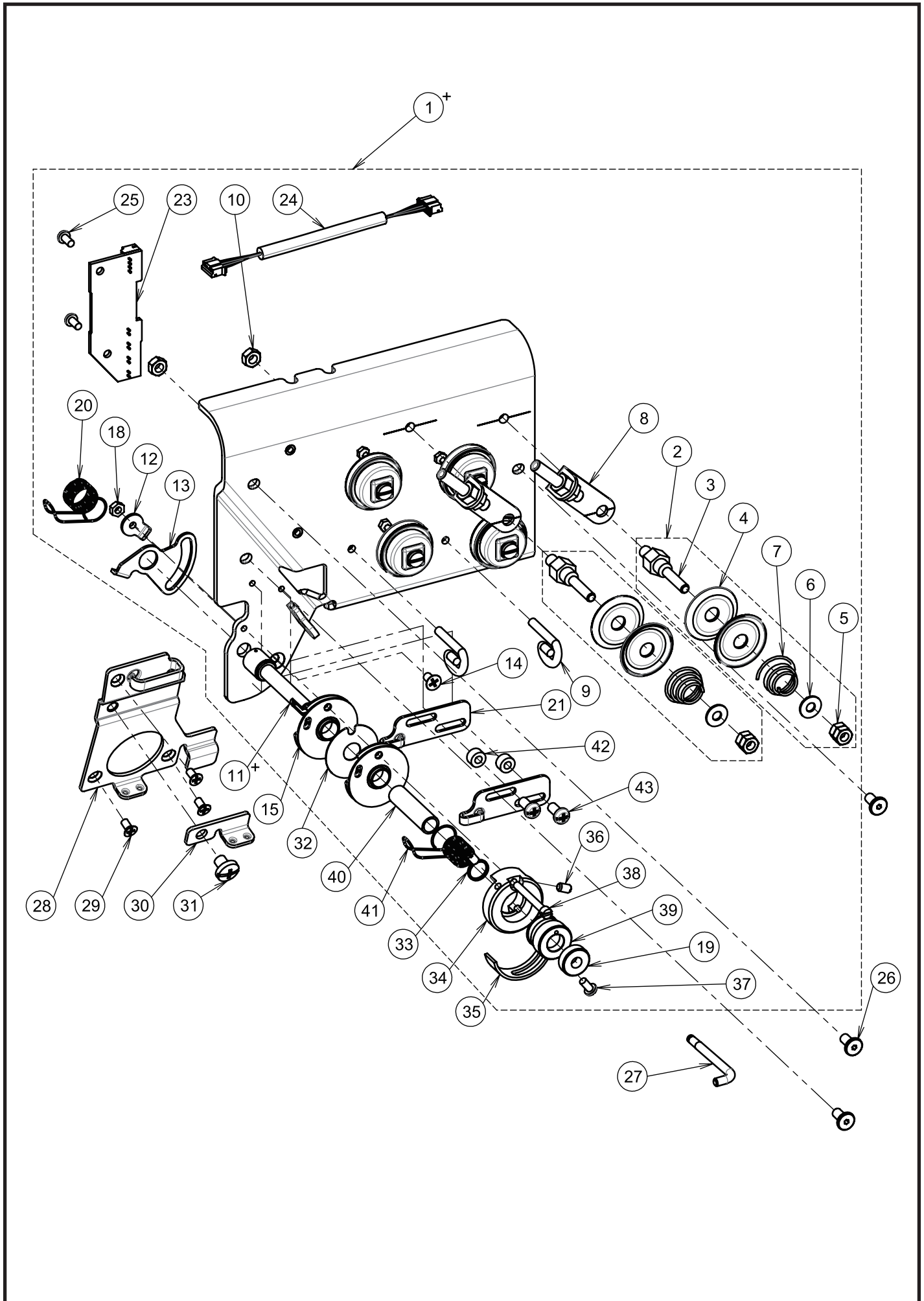
K1. 糸通し関係 / Threading mechanism



K1. 糸通し関係 / Threading mechanism

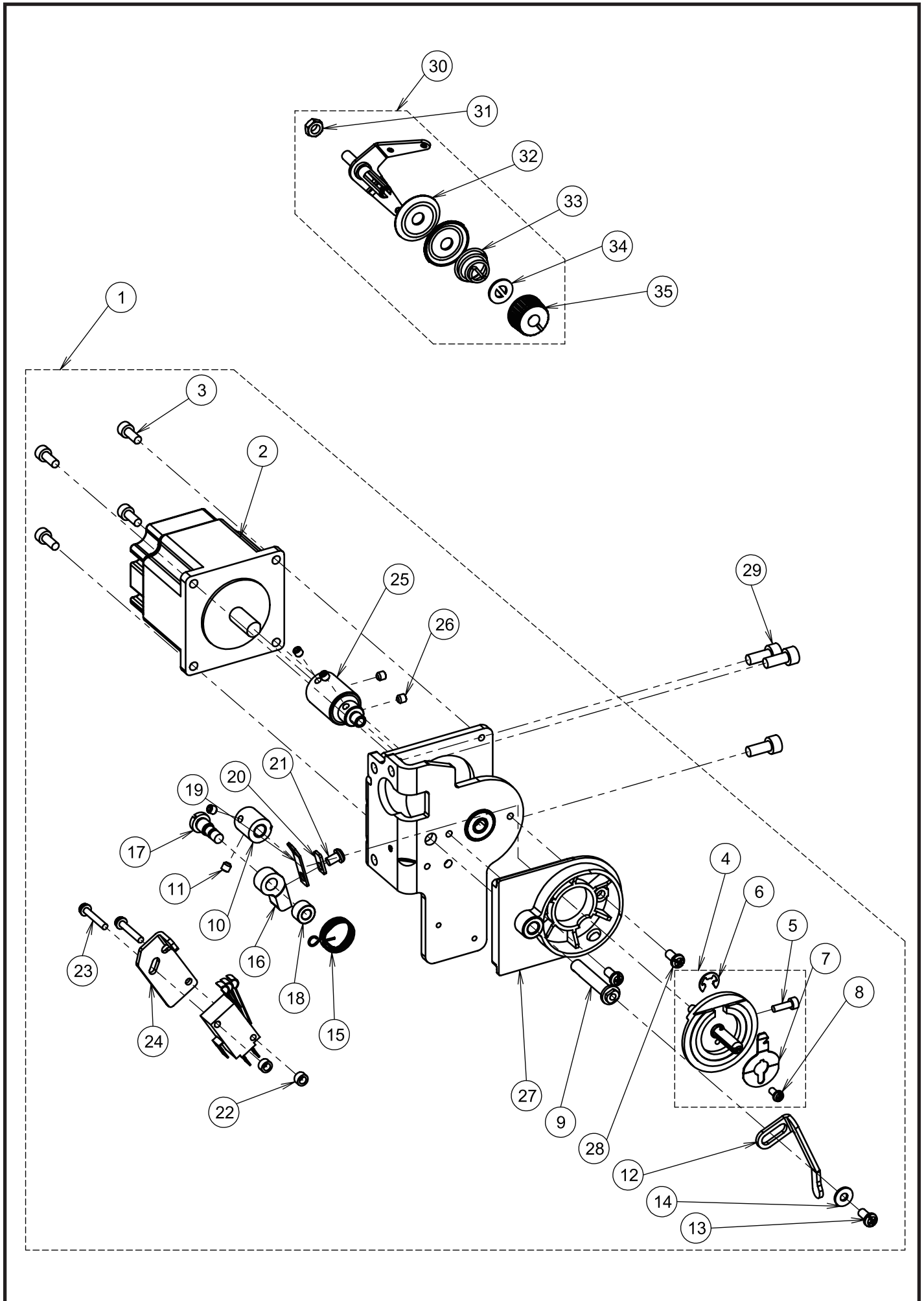
REF.NO	CODE	Q'TY	品名	NAME OF PARTS	RM
			<UF-8910用>	<For UF-8910>	
1+	SC2367301	1	イトチョウシクミS	THREAD TENSION ASSY S	
2	SC1482101	1	プレテンションクミ	PRE TENSION ASSY	
3	SC1483001	1	イトチョウシボウA	TENSION STUD A	
4	SC6005001	2	イトチョウシサラ	DISC TENSION	
5	021400216	2	2シュナット4	NUT 2 M4	
6	SB3848001	1	ヒラザガネチュウ4	WASHER_PLAIN_M_4	
7	SB5011001	1	イトチョウシバネ	TENSION SPRING	
8	SC1484001	1	イトアンナイパイプクミ	THREAD GUIDE PIPE ASSY	
9	SC1493001	1	イトアンナイB	THREAD GUIDE B	
10	021400216	1	2シュナット4	NUT 2 M4	
11+	SC1494101	1	イトトリバネジクス	THREAD TAKE-UP SPRING SHAFT S	
12	SA2630001	1	イトトリバネストツパ	STOPPER	
13	SA2824001	1	マワリドメナツトM3.5	NUT, WHIRL-STOP M3.5	
14	004350616	1	+サラコ3.5X6	SCREW FLAT M3.5X6	
15	SC2368201	1	イトトリバネアンナイクミ	T TAKE-UP SPRING GUIDE ASSY	
16	SC1498001	1	カラー	COLLAR	
17	062301016	1	ナベコ3X10	SCREW PAN M3X10	
18	021300106	1	1シュナット3	NUT 1 M3	
19	108265009	1	イトチョウシナツト	TENSION NUT	
20	SC1496001	1	イトトリバネL	THREAD TAKE-UP SPRING L	
21	SC1505001	1	イトアンナイR	THREAD GUIDE R	
22	062300416	2	ナベコ3X4	SCREW PAN M3X4	
23	SC3765001	1	チョウシチュウケイキバンクミ	TENSION RELAY PCB ASSY	
24	SC3762001	1	イトチョウシハーネスクミ	TENSION HARNESS ASSY	
25	062300616	2	ナベコ3X6	SCREW PAN M3X6	
26	SB7957001	3	テイトウアナツキボルト4X8	LOW HEAD BOLT SOCKET M4X8	
27	SC1507001	1	アームイトカケ	ARM THREAD GUIDE	
28	SC1499001	1	イトアンナイイタ	THREAD GUIDE PLATE	
29	004300513	3	+サラコ3X5	SCREW, FLAT M3X5	
			<UF-8910-000,001,UF-8920用>	<For UF-8910-000,001, UF-8920>	
30	SC2371001	1	イトアンナイL	THREAD GUIDE L	
31	060500616	1	バインド5X6	SCREW BIND M5X6	

K2. 糸通し関係 / Threading mechanism



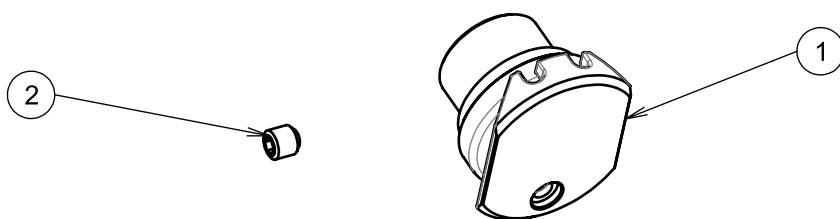
K2. 糸通し関係 / Threading mechanism

REF.NO	CODE	Q'TY	品名	NAME OF PARTS	RM
			<UF-8920用>	<For UF-8920>	
1+	SC2377301	1	イトチョウシクミT	THREAD TENSION ASSY T	
2	SC1482101	2	プレテンションクミ	PRE TENSION ASSY	
3	SC1483001	2	イトチョウメシボウA	TENSION STUD A	
4	SC6005001	4	イトチョウシサラ	DISC TENSION	
5	021400216	4	2シュナット4	NUT 2 M4	
6	SB3848001	2	ヒラザガネチュウ4	WASHER_PLAIN_M_4	
7	SB5011001	2	イトチョウシバネ	TENSION SPRING	
8	SC1484001	2	イトアンナイパイプクミ	THREAD GUIDE PIPE ASSY	
9	SC1493001	2	イトアンナイB	THREAD GUIDE B	
10	021400216	2	2シュナット4	NUT 2 M4	
11+	SC1495001	1	イトトリバネジクD	THREAD TAKE-UP SPRING SHAFT D	
12	SA2630001	1	イトトリバネストツパ	STOPPER	
13	SA2824001	1	マワリドメナツトM3.5	NUT, WHIRL-STOP M3.5	
14	004350616	1	+サラコ3.5X6	SCREW FLAT M3.5X6	
15	SC2368201	2	イトトリバネアンナイクミ	T TAKE-UP SPRING GUIDE ASSY	
32	SA2619001	1	スペ-サ-	SPACER	
33	SA2620001	1	カラ-	COLLAR	
34	SA2621001	1	ストツパウケ	STOPPER SUPPORT	
35	SA2629001	1	イトトリバネストツパ	STOPPER	
36	SA2626001	2	トメネジ3.5	SET SCREW (CP) M3.5	
37	062350516	1	ナベコ35X5	SCREW PAN M3.5X5	
38	SA2624001	1	バネアンナイトメネジ	SPRING GUIDE SET SCREW	
18	021300106	1	1シュナット3	NUT 1 M3	
39	SA2625001	1	チヨウセツツマミ	ADJUSTING THUMB	
40	SC1050001	1	カラー	COLLAR	
19	108265009	1	イトチョウシナツト	TENSION NUT	
20	SC1496001	1	イトトリバネL	THREAD TAKE-UP SPRING L	
41	SC1497001	1	イトトリバネR	THREAD TAKE-UP SPRING R	
21	SC1505001	2	イトアンナイR	THREAD GUIDE R	
42	SC1506001	2	スペーサーM3X4	SPACER M3X4	
43	062301016	2	ナベコ3X10	SCREW PAN M3X10	
23	SC3765001	1	チョウシチュウケイキバンクミ	TENSION RELAY PCB ASSY	
24	SC3762001	1	イトチョウシハーネスクミ	TENSION HARNESS ASSY	
25	062300616	2	ナベコ3X6	SCREW PAN M3X6	
26	SB7957001	3	テイトウアナツキボルト4X8	LOW HEAD BOLT SOCKET M4X8	
27	SC1507001	1	アームイトカケ	ARM THREAD GUIDE	
28	SC1499001	1	イトアンナイイタ	THREAD GUIDE PLATE	
29	004300513	3	+サラコ3X5	SCREW, FLAT M3X5	
30	SC2371001	1	イトアンナイL	THREAD GUIDE L	
31	060500616	1	バインド5X6	SCREW BIND M5X6	



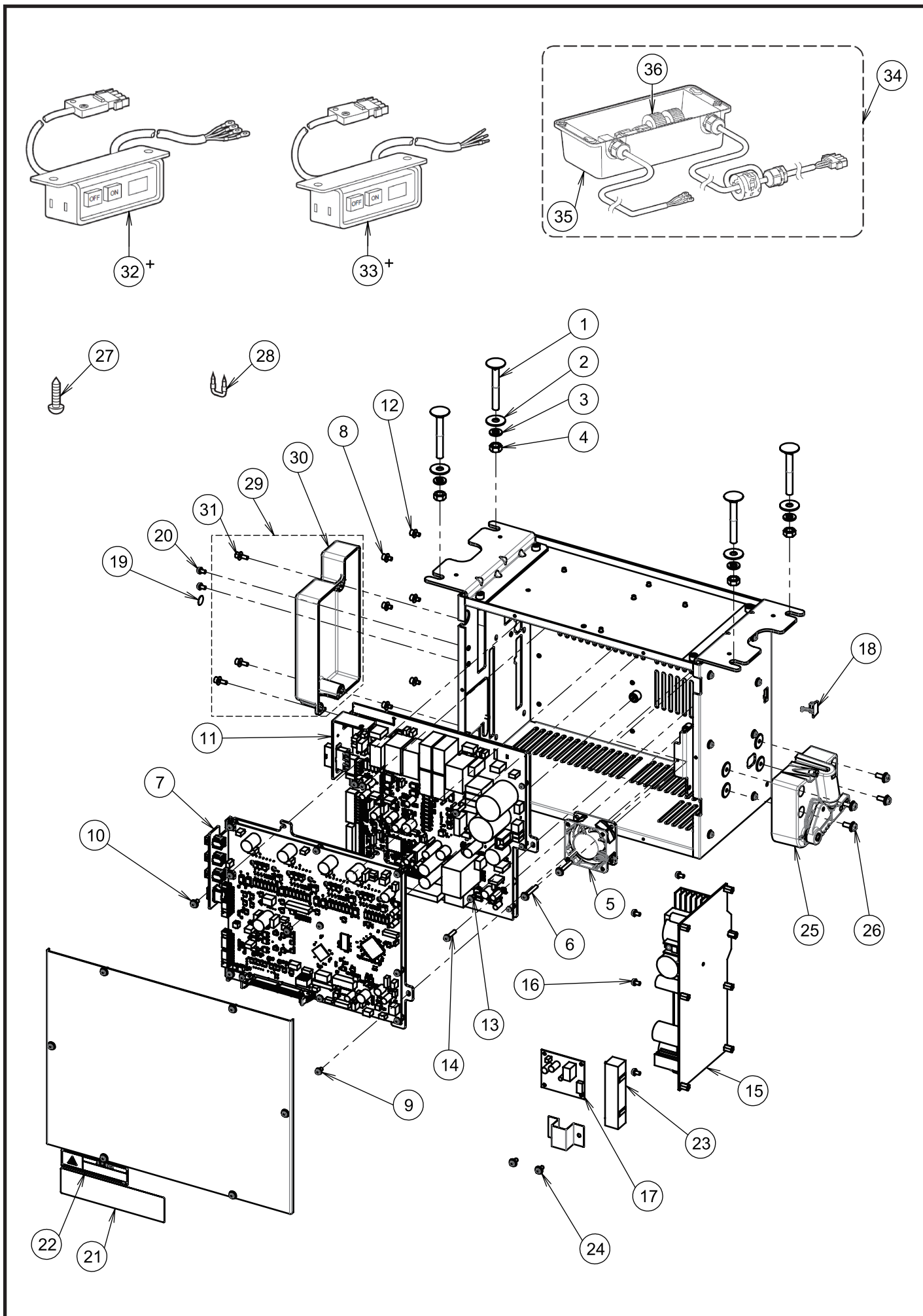
L. 糸巻関係 (UF-8910-001,101, UF-8920用) / Bobbin winder mechanism (For UF-8910-001,101, UF-8920)

REF.NO	CODE	Q'TY	品名	NAME OF PARTS	RM
			<UF-8910-001,101,UF-8920用>	<For UF-8910-001,101,UF-8920>	
1	SC1533201	1	イトマキソウチクミ	BOBBIN WINDING DEVICE	
2	SC3808001	1	パルスモータ1LUFクミ	PULSE MOTOR 1L UF ASSY	
3	018401036	4	アナボルト4X10	BOLT SOCKET M4X10	
4	SC1537101	1	イトマキダイクミ	BOBBIN WINDER BASE ASSY	
5	018301036	1	アナボルト3X10	BOLT SOCKET M3X10	
6	048050342	1	トメフE5	RETAINING RING E5	
7	SC1541001	1	イトマキイトキリハ	BOBBIN WINDER KNIFE	
8	062300616	1	ナベコ3X6	SCREW PAN M3X6	
9	SC1543001	1	イトマキテイシウデジク	BOBBIN WINDER STOP CLAW SHAFT	
10	SC1032001		イトマキツメ	CLAW B-WINDER	
11	012400436	2	アナヒラ4X4	SET SCREW SOCKET (FT) M4X4	
12	SC1554001	1	ボビンオサエ	BOBBIN HOLDER	
13	062400816	1	ナベコ4X8	SCREW PAN M4X8	
14	SB3548001	1	ザガネ	WASHER	
15	SB8616001	1	ネジリバネ	SPRING TWIST	
16	SB8614001	1	イトマキレバー	BOBBIN WINDER LEVER	
17	SC1553001	1	ダンネジM5X6	SHOULDER SCREW M5X6-6.5	
18	SC1552001	1	カラー	COLLAR	
19	SB8617001	1	イタバネ	SPRING PLATE	
20	SB8682001	1	イタバネザガネ	SPRING PLATE WASHER	
21	062350616	1	ナベコ3.5X6	SCREW PAN M3.5X6	
22	S50400001	2	モドシイタカラー	COLLAR	
23	0A4302005	2	+ナベザクミ3X20DA	SCREW PAN (S/P WASHER) M3X20	
24	SB8612001	1	イトマキストッパー	B-WINDER STOPPER	
25	SC1548001	1	カップリング	COUPLING	
26	012400436	4	アナヒラ4X4	SET SCREW SOCKET (FT) M4X4	
27	SC1535001	1	イトマキカバー	BOBBIN WINDER COVER	
28	062400816	2	ナベコ4X8	SCREW PAN M4X8	
29	018501236	3	アナボルト5X12	BOLT SOCKET M5X12	
30	SC1549001	1	イトマキチョウシクミ	BOBBIN WINDER TENSION ASSY	
31	021500316	1	3シュナット5	NUT 3 M5	
32	145446002	2	イトチヨウシサラ	DISC TENSION	
33	100401022	1	イトチヨウシバネ	TENSION SPRING	
34	SB4216001	1	チョウシバネウエザガネ	WASHER	
35	SB4038001	1	イトチヨウシナット	TENSION NUT	



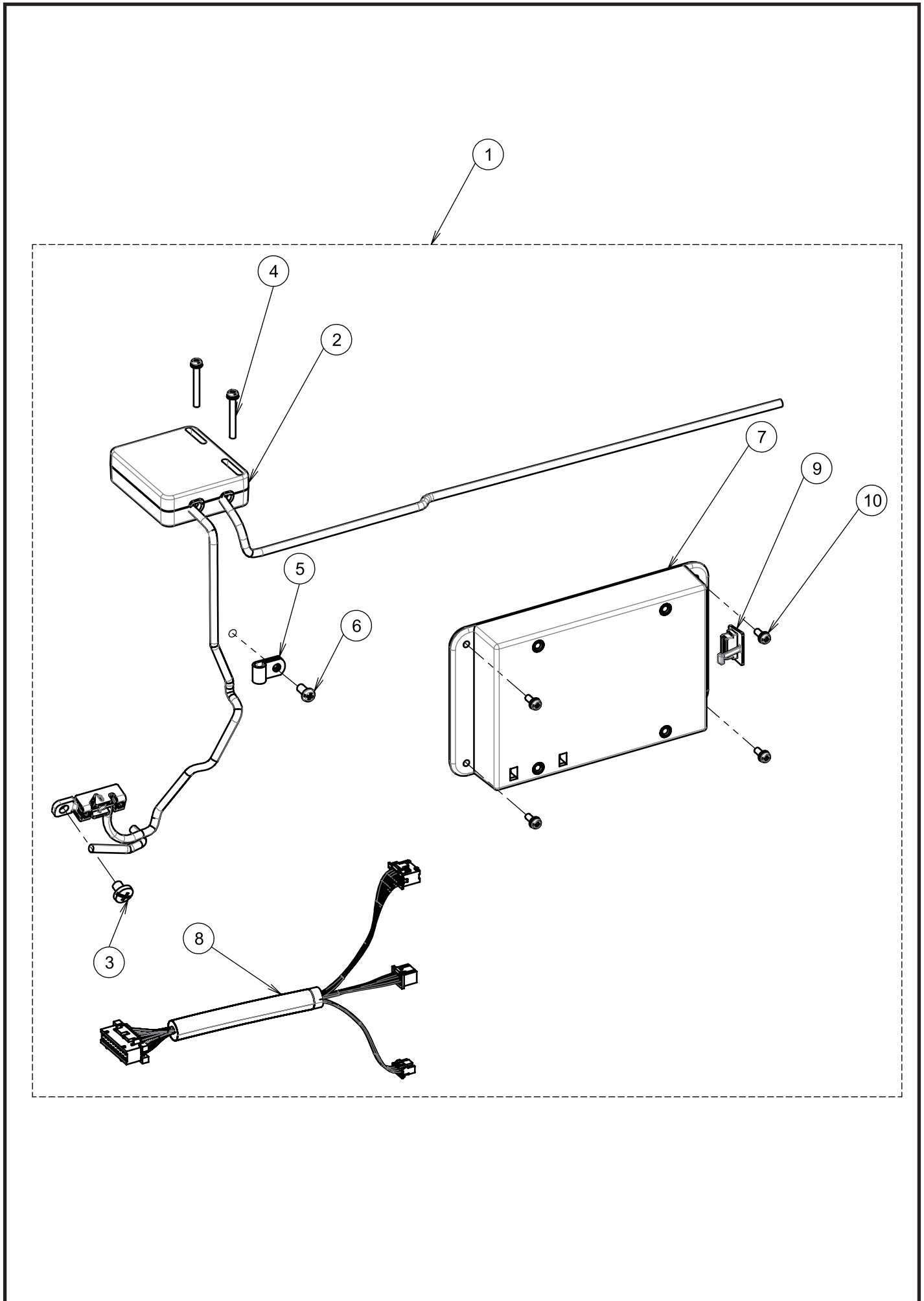
M. 糸押さえ関係 / Thread pressur mechanism

REF.NO	CODE	Q'TY	品名	NAME OF PARTS	RM
1	SC6326001	1	イトサエソウチソウクミ	THREAD PRESSER DEVICE UNIT	
2	012400436	1	アナヒラ4X4	SET SCREW SOCKET (FT) M4X4	



N. コントロールボックス関係 / Control Box

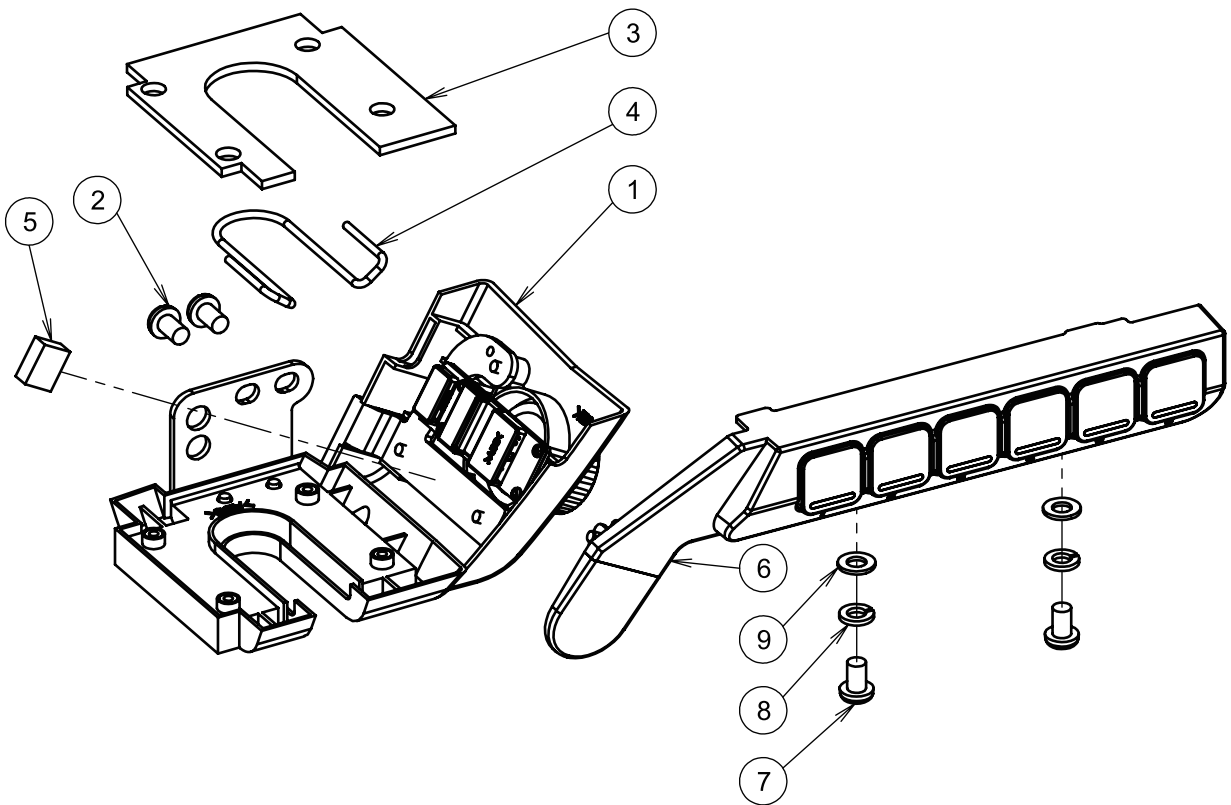
REF.NO	CODE	Q'TY	品名	NAME OF PARTS	RM
1	018061636	4	アナボルト6X16	BOLT SOCKET M6X16	
2	028060246	4	バネザガネ2-6	WASHER SPRING 2-6	
3	025060236	4	ヒラザガネチュウ6	WASHER PLAIN M 6	
4	021060106	4	1シュナット6	NUT 1 M6	
5	SA3797001	1	DCファンモ-タクミ	DC-FAN MOTOR ASSY	
6	0A5403006	2	+ナベザクミ4X30DB	SCREW PAN (S/P WASHER) M4X30	
7	SC1755101	1	メインキバンクミUX	MAIN PCB ASSY UX	
8	S55479001	3	アナボルトザクミ4X8	BOLT SOCKET (S/P WASHER) M4X8	
9	0A5400806	1	+ナベザクミ4X8DB	SCREW PAN (S/P WASHER) M4X8	
10	0A5401006	2	+ナベザクミ4X10DB	SCREW PAN (S/P WASHER) M4X10	
11	SC1756101	1	モ-タキバンクミUX	MOTOR PCB ASSY UX	
12	S55479001	3	アナボルトザクミ4X8	BOLT SOCKET (S/P WASHER) M4X8	
13	0A5400806	1	+ナベザクミ4X8DB	SCREW PAN (S/P WASHER) M4X8	
14	0A4402006	4	+ナベザクミ4X20DA	SCREW PAN (S/P WASHER) M4X20	
15	SC4702101	1	デンゲンキバンクミUX	POWER PCB ASSY UX	
16	0A5400806	7	+ナベザクミ4X8DB	SCREW PAN (S/P WASHER) M4X8	
17	SC3764001	1	USBキバンクミUX	USB PCB ASSY UX	
18	SB7737101	1	USBキャップ	USB CAP	
19	S37060001	2	ア-スマ-ク	LABEL GROUNDING	
20	0A5400806	3	+ナベザクミ4X8DB	SCREW PAN (S/P WASHER) M4X8	
21	SB8096101	1	ラベルカンデン6カコク	LABEL ELECTRICAL SHOCK 36X150	
22	SC6835001	1	<北米・メキシコ向用> ラベルカンデン24X96	<For USA, Canada and Mexico> LABEL ELECTRICAL SHOCK 24X96	
23	J04100001	1	セメントR40/220クミ#6	CEMENT RESISTOR ASSY 401220#6	
24	0A5400806	2	+ナベザクミ4X8DB	SCREW PAN (S/P WASHER) M4X8	
25	SC4693101	1	フミコミユニット-US	TREADLE UNIT-US	
26	J00353001	4	+ナベセット5X14DB	SCREW PAN (S/P WASHER) M5X14	
27	S03816001	2	+マルモク45X16	WOOD SCREW M4.5X16	
28	200190101	7	ステツプル 10X20	STAPLE 10X20	
29	SC5196001	1	BOXコネクタカバークミ	BOX CONNECTOR COVER ASSY	
30	SC4987001	1	ボックスコネクタカバー	BOX CONNECTOR COVER	
31	S55481001	3	アナボルトザクミ4X12	BOLT SOCKET (S/P WASHER)M4X12	
32+	SC6096001	1	<日本向用> デンSWクミSJT PE	<For Japan> POWER SWITCH ASSY SJT PE	
32+	SC6097001	1	<北米・メキシコ向用> デンSWクミSJT#2 PE	<For USA, Canada and Mexico> POWER SWITCH ASSY SJT#2 PE	
33+	SC6098001	1	<アジア・欧州・中国・一般向用> デンSWクミCCC PE	<For Asia, Europe, China and General> POWER SWITCH ASSY CCC PE	
34	SC6365001	1	<欧州向用> CEフィルタクミ7PE	<For Europe> CE FILTER UNIT 7 PE	
35	SB7074001	1	CEフィルターケース	CE FILTER CASE	
36	SB7065001	1	CEフィルタキバンクミ	CE FILTER PCB ASSY TYPE3	



P. 不良検知関係 (UF-8910-101用) / Detection mechanism (For UF-8910-101)

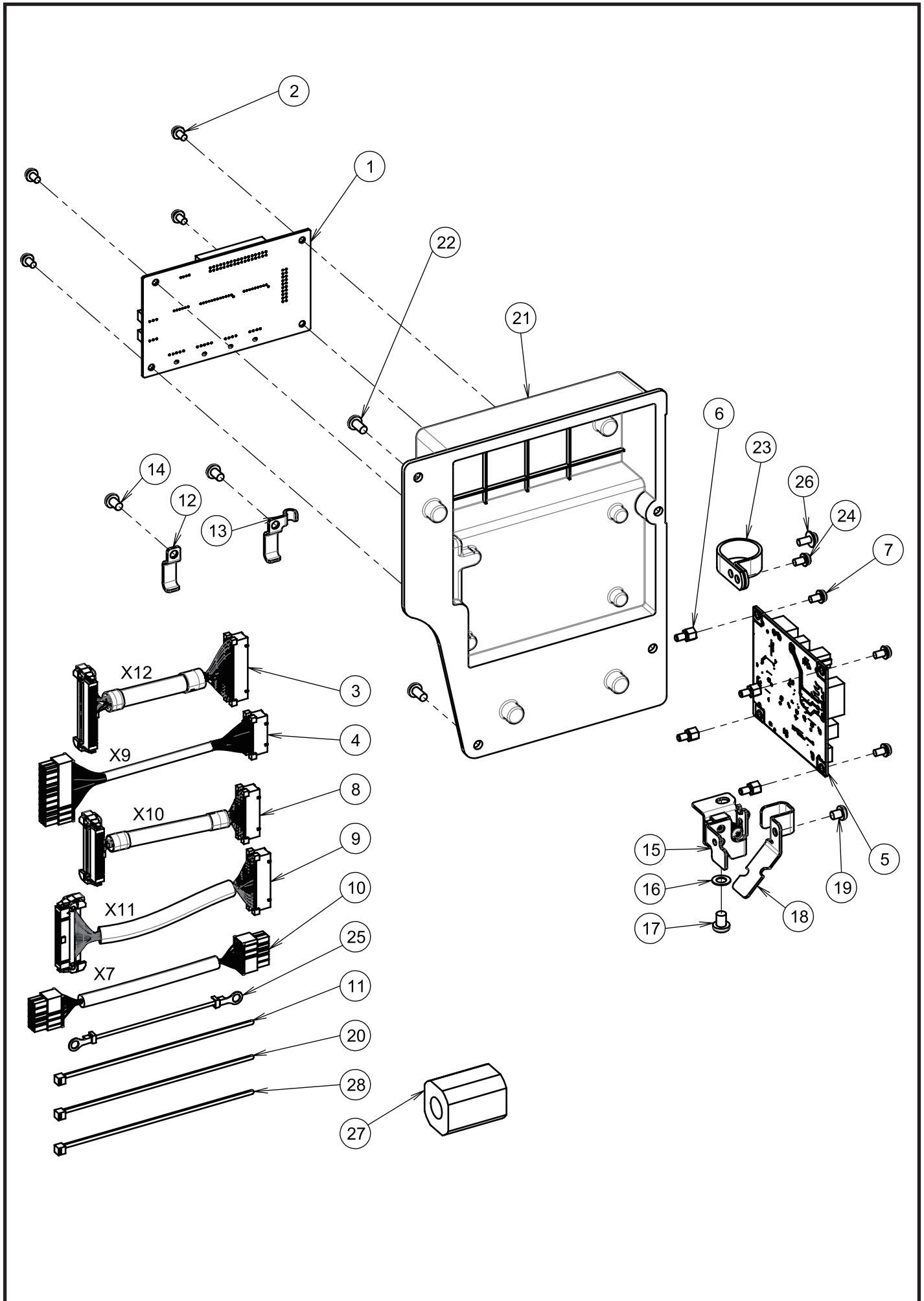
REF.NO	CODE	Q'TY	品名	NAME OF PARTS	RM
			<UF-8910-101用>	<For UF-8910-101>	
1	SC6916001	1	フリオウケンチソウチUF	SEW-DEFECT DETECTION DEVICE UF	
2	SC1500001	1	センサーアンプセットUF	SENSOR AMP SET UF	
3	060500616	1	バインド5X6	SCREW BIND M5X6	
4	0A4302506	2	+ナベザクミ3X25DA	SCREW PAN (S/P WASHER) M3X25	
5	S10243000	1	ナイロンクランプNK-3N	CORD HOLDER:NK-3N	
6	062400816	1	ナベコ4X8	SCREW PAN M4X8	
7	SC3405101	1	パネルケ-スRキバンクミ	PANEL CASE R PCB ASSY	
8	SC3422001	1	SDDハーネスクミ UF	SDD HARNESS ASSY UF	
9	SB7737101	1	USBキャップ	USB CAP	
10	0A4300806	4	+ナベザクミ3X8DA	SCREW PAN (S/P WASHER) M3X8	

Q. 逆転スイッチ関係 / Quick reverse switch mechanism



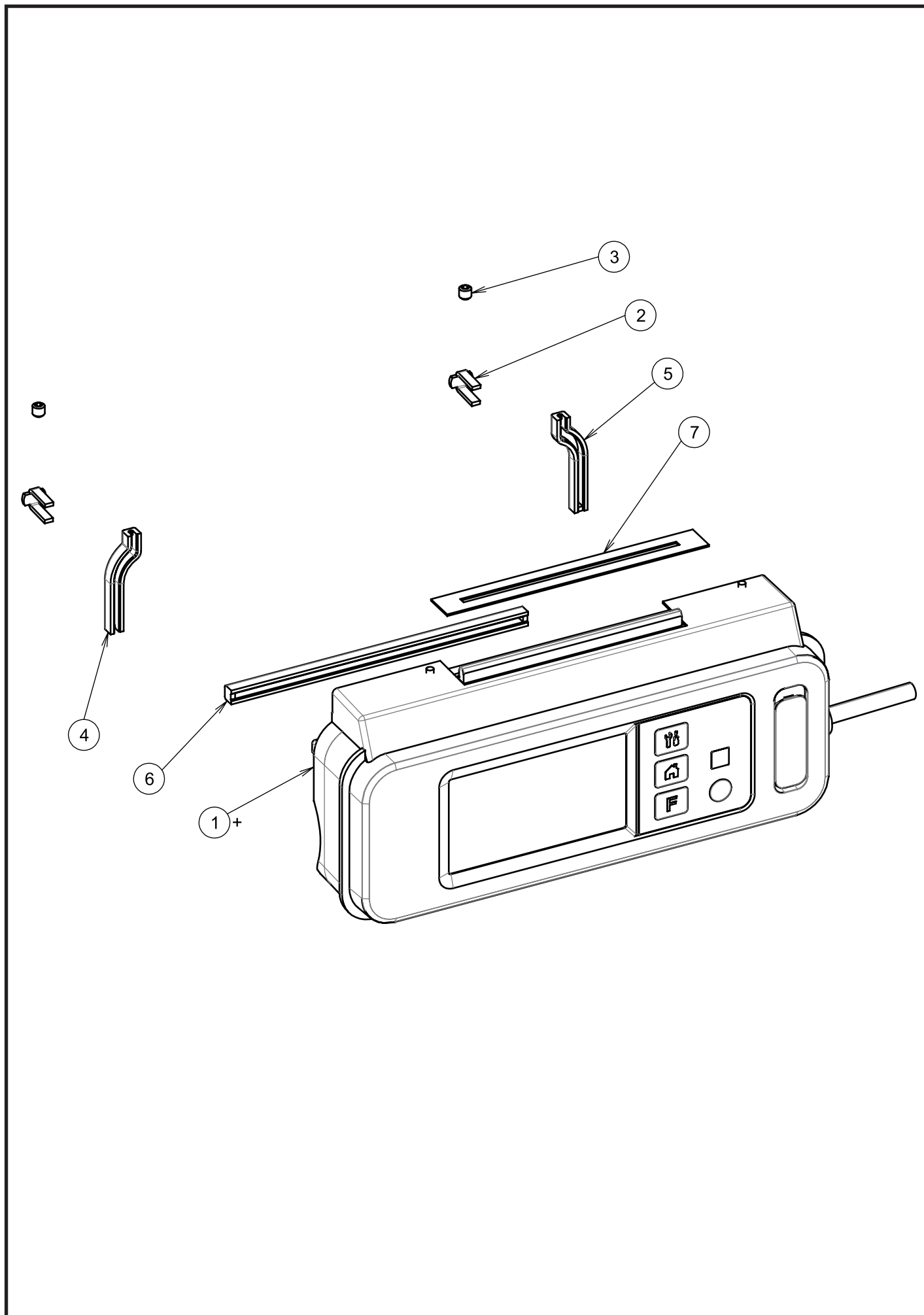
Q. 逆転スイッチ関係 / Quick reverse switch mechanism

REF.NO	CODE	Q'TY	品名	NAME OF PARTS	RM
1	SC1560201	1	LEDジョグダイヤルユニット	LED DIAL SET	
2	062501016	2	ナベコ5X10	SCREW PAN M5X10	
3	SC1566001	1	LEDケースフェルト	LED CASE FELT	
4	SC2399001	1	クミヒモ4X4L200	WICK 4X4 L200	
5	SC1572001	1	クッションゴム	CUSHION RUBBER	
6	SC1575001	1	6レンスイッチクミ	6 SWITCH ASSY	
7	062500816	2	ナベコ5X8	SCREW PAN M5X8	
8	028050246	2	バネザガネ2-5	WASHER SPRING 2-5	
9	026050136	2	ヒラザガネコガタ5	WASHER PLAIN S 5	



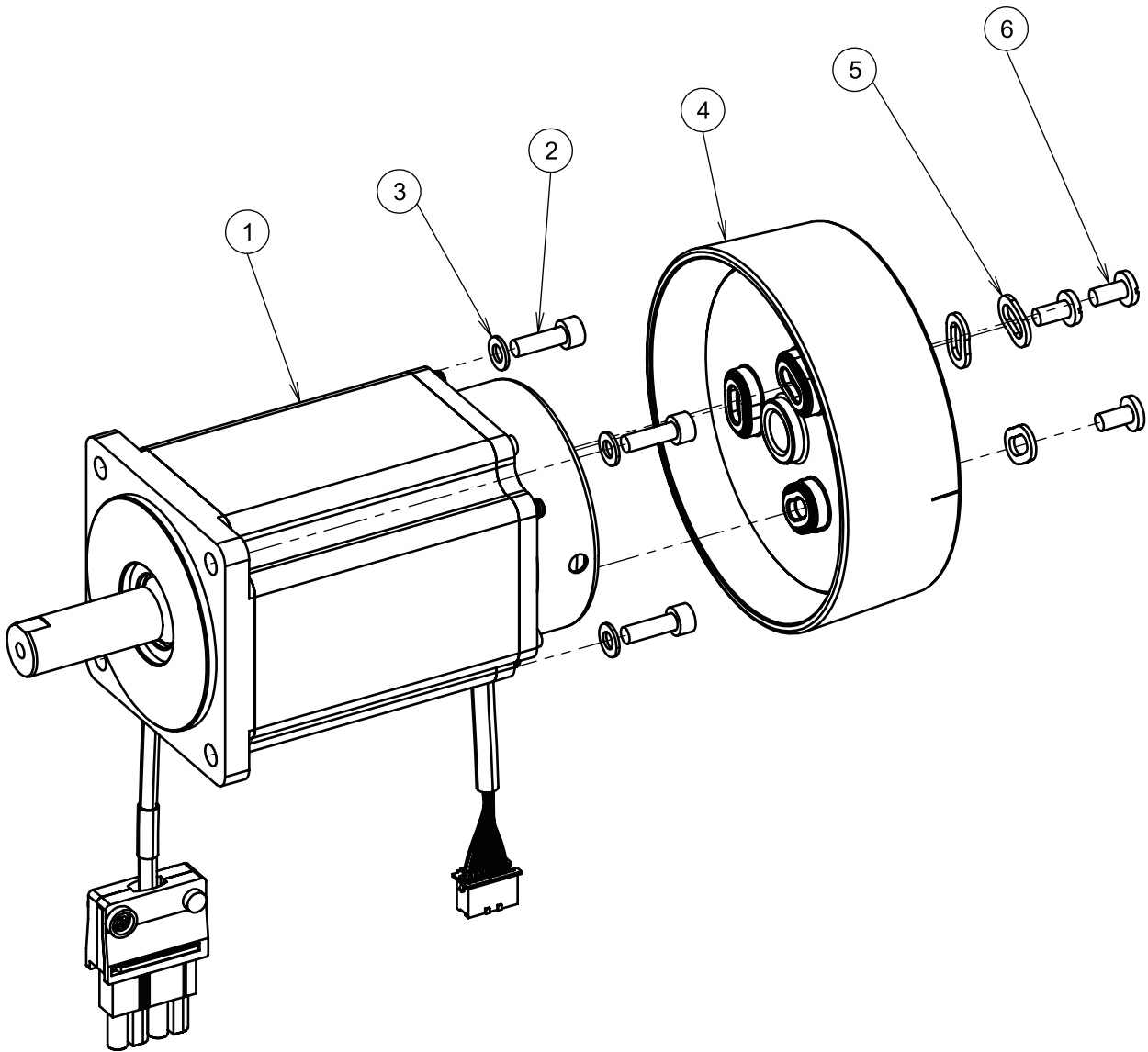
R. 電装品関係 / Power supply equipment

REF.NO	CODE	Q'TY	品名	NAME OF PARTS	RM
1	SC3704001	1	ガワイタチュウケイキバンクミ	SIDE PLATE RELAY PCB ASSY	
2	0A4400806	4	+ナベザクミ4X8DA	SCREW PAN (S/P WASHER) M4X8	
3	SC3710001	1	チュウケイトウブハーネスクミ	RELAY HEAD HARNESS ASSY	
4	SC3711001	1	チュウケイOPハーネスクミ	RELAY OP HARNESS ASSY	
5	SC5836101	1	モータチュウケイキバンUF89	MT RELAY PCB UF8910/20	
6	SC2373001	4	スパーサーM4X6	SPACER M4X6	
7	0A4400806	4	+ナベザクミ4X8DA	SCREW PAN (S/P WASHER) M4X8	
8	SC3712001	1	チュウケイモータハーネスクミ	RELAY MOTOR HARNESS ASSY	
9	SC3713101	1	チュウケイENCハーネスクミ	RELAY ENC HARNESS ASSY	
10	SC3714001	1	チュウケイSOLハーネスクミ	RELAY SOL HARNESS ASSY	
11	SB4155001	2	バンド	BAND	
12	SA1394101	1	コードオサエU17.8	CORD HOLDER U17.8	
13	SC1009001	1	コードオサエV17.8	CORD HOLDER V17.8	
14	062500816	2	ナベコ5X8	SCREW PAN M5X8	
15	SC3752001	1	セーフティスイッチクミUF	SAFETY SWITCH ASSY UF	
16	025060136	1	ヒラザガネシヨウ6	WASHER PLAIN S 6	
17	062060812	1	ナベコ6X8	SCREW PAN M6X8	
18	SC2388001	1	コードガード	CORD GUARD	
19	062500616	1	ナベコ5X6	SCREW PAN M5X6	
20	SB4155001	1	バンド	BAND	
21	SC0966001	1	サイドカバードダイ	SIDE COVER BASE	
22	062501016	4	ナベコ5X10	SCREW PAN M5X10	
23	S00470000	1	コードホルダ-#16	CORD HOLDER 16N	
24	0A5401206	1	+ナベザクミ4X12DB	SCREW PAN (S/P WASHER) M4X12	
25	SB4261001	1	アースセン	GROUND WIRE HEAD-BOX	
26	062400816	1	ナベコ4X8	SCREW PAN M4X8	
			<欧州向用>	<For Europe>	
27	SB8396001	2	フェライトKRFC-8	FERRITE CORE KRFC-8	
28	SB4155001	2	バンド	BAND	



S. 操作パネル関係 / Operation panel

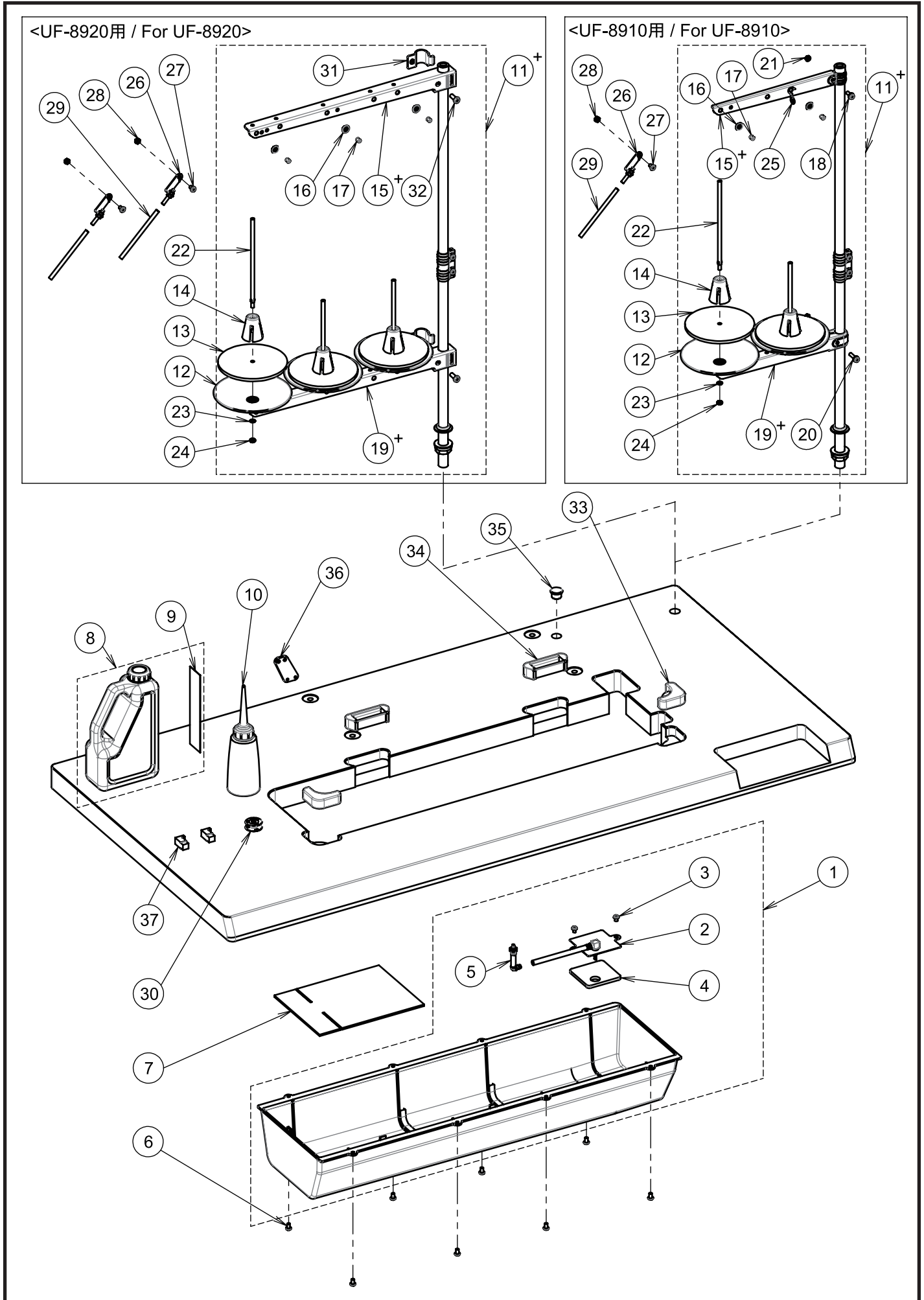
REF.NO	CODE	Q'TY	品名	NAME OF PARTS	RM
1+	SC4016202	1	<輸出一般向用以外> ソウサパネルクミ	<Except for General export> OPERATION PANEL ASSY	
1+	SC4016201	1	<輸出一般向用> ソウサパネルクミ	<For General export> OPERATION PANEL ASSY	
2	SB3655001	2	パネルサポート	PANEL SUPPORT	
3	012500536	2	アナヒラ5X5	SET SCREW SOCKET (FT) M5X5	
4	SC5037001	1	パネルフチゴムL	PANEL EDGE RUBBER L	
5	SC5038001	1	パネルフチゴムR	PANEL EDGE RUBBER R	
6	SC5039001	1	パネルフチゴムD	PANEL EDGE RUBBER D	
7	SC0993001	1	LEDゴムシート	LED RUBBER SHEET	



T. モータ関係 / Motor mechanism

REF.NO	CODE	Q'TY	品名	NAME OF PARTS	RM
1	SC3523201	1	モータUF8900クミ	MOTOR UF8900 ASSY	
2	018501636	4	アナボルト5X16	BOLT SOCKET M5X16	
3	026050136	4	ヒラザガネコガタ5	WASHER PLAIN S 5	
4	SC1558001	1	プーリ	PULLEY	
5	SA9452001	3	プーリワッシャー	PULLEY WASHER	
6	060501016	3	バインド5X10	SCREW BIND M5X10	

Z. 付属品関係 / Accessories



Z. 付属品関係 / Accessories

REF.NO	CODE	Q'TY	品名	NAME OF PARTS	RM
1	SC1235501	1	オイルパンクミ	OIL PAN ASSY	
2	SC6591201	1	オイルパンチューブクミA	OIL PAN TUBE ASSY A	
3	062500616	2	ナベコ5X6	SCREW PAN M5X6	
4	SC1238101	1	スポンジT5	SPONGE T5 64X64	
5	SC6592001	1	オイルパンチューブクミB	OIL PAN TUBE ASSY B	
6	032461606	8	+2マルモク45X16	WOOD SCREW ROUND 2 M4.5X16	
7	SC1239101	1	スポンジT3	SPONGE T3 150X200	
8	SB1543102	1	オイルタンククミ	OIL TANK ASSY	
9	SB1505101	1	オイルケイコクラベル	OIL WARNING LABEL	
10	114483002	1	ポリオイラ-クミ	OILER ASSY	
			<UF-8910用>	<For UF-8910>	
11+	SB3928301	1	イトタテダイクミ2DR	COTTON STAND ASSY 2DR	
12	S51283001	2	ウケザラ	SPOOL STAND BASE	
13	SB4114001	2	スプ-ルマット	SPOOL MAT	
14	S51282101	2	スプ-ルクツシヨン	SPOOL CUSHION	
15+	S02786102	1	スレッドハンガークミ2	THREAD HANGER ASSY 2	
16	150183000	2	イトカケハンガ-ダイ	THREAD HANGER BASE	
17	142990001	2	スレッドブツシユ	THREAD BUSH	
18	SB4120001	1	ナベコヒラザM5X14	SCREW PAN (P WASHER) M5X14	
19+	S02778022	1	スプ-ルホルダー-2	SPOOL HOLDER 2	
20	S37037001	1	ナベコヒラザ5X32	SCREW PAN (P WASHER) M5X32	
21	SB4119001	2	2シュナツ5	NUT 2 M5	
22	150179002	2	スプ-ルジクB	SPOOL SHAFT B	
23	SB4117001	2	バネザガネ2-5	WASHER SPRING 2-5	
24	SB4119001	2	2シュナツ5	NUT 2 M5	
25	S02747101	1	イトカケバネ	SPRING	
26	SC1484001	1	イトアンナイパイブクミ	THREAD GUIDE PIPE ASSY	
27	062500816	1	ナベコ5X8	SCREW PAN M5X8	
28	021500106	1	1シュナツ5	NUT 1 M5	
29	SC1508001	1	イトトオシホ-ス	THREAD HOSE	
30	SC1230001	1	ボビン	BOBBIN	
			<UF-8920用>	<For UF-8920>	
11+	SC5059001	1	イトタテダイクミ3DR	COTTON STAND ASSY 3DR	
12	S51283001	3	ウケザラ	SPOOL STAND BASE	
13	SB4114001	3	スプ-ルマット	SPOOL MAT	
14	S51282101	3	スプ-ルクツシヨン	SPOOL CUSHION	
15+	SA6611101	1	スレッドハンガークミ3	THREAD HANGER ASSY 3	
16	150183000	3	イトカケハンガ-ダイ	THREAD HANGER BASE	
17	142990001	3	スレッドブツシユ	THREAD BUSH	
19+	SA6610101	1	スプ-ルホルダー-3	SPOOL HOLDER 3	
22	150179002	3	スプ-ルジクB	SPOOL SHAFT B	
23	SB4117001	3	バネザガネ2-5	WASHER SPRING 2-5	
24	SB4119001	3	2シュナツ5	NUT 2 M5	
31	SA6609001	2	スプ-ルホルダ-ササエ	SPOOL HOLDER SUPPORTER	
32	062061616	2	ナベコ6X16	SCREW PAN M6X16	
26	SC1484001	2	イトアンナイパイブクミ	THREAD GUIDE PIPE ASSY	
27	062500816	2	ナベコ5X8	SCREW PAN M5X8	
28	021500106	2	1シュナツ5	NUT 1 M5	
29	SC1508001	1	イトトオシホ-ス	THREAD HOSE	
30	SC1230001	1	ボビン	BOBBIN	
33	SC1509001	2	トウブシキゴム	HEAD RUBBER CUSHION	
34	SC1525001	2	ヒンジウケゴム	RUBBER CUSHION	
35	SC2372001	1	ミシンウケ	HEAD REST	
36	SC5050001	1	エッジガイドトリツケイタ	EDGE GUIDE SETTING PLATE	
37	SC6593001	1	タカサチョウセツジグ	HEIGHT ADJUSTMENT JIG	

Wa1. 警告ラベル / Warning labels

警告ラベル / Warning labels	品名 / Name of parts	Size(mm)	Code
	<p>ラベル感電6ヶ国 Label electrical shock 36 X 150</p>	<p>36 X 150</p>	<p>SB8096-001</p>
	<p>ラベル感電 Label electrical shock 24 X 96</p>	<p>24 X 96</p>	<p>SC6835-001</p>
	<p>操作注意ラベル Label caution</p>	<p>56 X 43</p>	<p>SA9826-001</p>
	<p>ワーニングマーク Injury mark</p>	<p>L=16</p>	<p>SA9957-001</p>
	<p>アースマーク Label grounding</p>	<p>φ 12</p>	<p>S37060-001</p>
	<p>PE マーク Label, PE</p>	<p>7.5 X 12.5</p>	<p>S37059-001</p>

Wa2. 警告ラベル / Warning labels

警告ラベル / Warning labels	品名 / Name of parts	Size(mm)	Code
<div data-bbox="280 232 494 1155" style="border: 1px solid black; padding: 5px;"> <p>brother Lubricating Oil for Machining マシン用潤滑油</p> <div style="border: 1px solid black; padding: 2px; margin-bottom: 5px;"> <p>▲ CAUTION</p> <p>Lubricating oil may cause inflammation to eye and skin. Wear protective glasses and gloves.</p> <p>Swallowing oil can cause diarrhoea and vomiting. Do not swallow.</p> </div> <p>Keep away from children. FIRST AID Eye contact: -Rinse with plenty of cold water. -Seek medical help. Skin contact: -Wash with soap and water. If swallowed: -Seek medical help immediately. -Do not induce vomiting.</p> <div style="border: 1px solid black; padding: 2px; margin-bottom: 5px;"> <p>▲ 注意</p> <p>目に入ったり皮膚につくと、炎症を起こすことがある。保護めがね、手袋を使うこと。</p> <p>飲み込むと、下痢、嘔吐する。飲み込まないこと。</p> <ul style="list-style-type: none"> ●子供の手の届かない所に置いてください。 ●目に入った場合は、清浄な水で15分間洗浄し、医師の診断を受けてください。 ●皮膚に触れた場合は、水と石けんで十分に洗ってください。 ●飲み込んだ場合は、無理に吐かせずに、直ちに医師の診断を受けてください。 </div> <div style="border: 1px solid black; padding: 2px; margin-bottom: 5px;"> <p>第4類 第3石油類 危険等級III 火気厳禁</p> </div> <p>ブラザー工業株式会社 〒448-0803 愛知県刈谷市野田町北地蔵山1番地5 電話：0566-95-0085</p> </div>	<p>オイル警告ラベル Oil warning label</p>	<p>148 X 34</p>	<p>SB1505-101</p>

索引 / Index

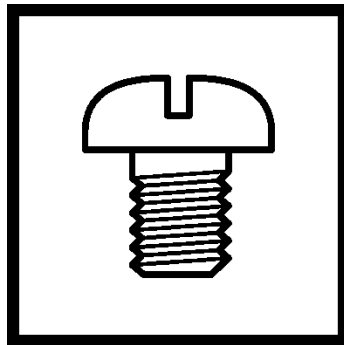
CODE	REF.NO	Page	CODE	REF.NO	Page	CODE	REF.NO	Page	CODE	REF.NO	Page
004300513	K1 - 29	26		J2 - 10	24	062350516	K2 - 37	28	109763022	D - 22	8
	K2 - 29	28	018501036	G1 - 42	16	062350616	L - 21	30	110367001	B - 25	4
004350616	K1 - 14	26		G2 - 42	18	062400416	H - 4	20		E - 31	12
	K2 - 14	28		H - 14	20	062400616	D - 15	8	114483002	Z - 10	46
004401003	D - 18	8		J1 - 18	22		G2 - 68	18	117934001	A - 29	2
012060636	B - 2	4		J2 - 18	24	062400816	A - 10	2	118735002	D - 8	8
	B - 24	4	018501236	D - 52	8		G1 - 55	16	142990001	Z - 17	46
	D - 24	8		L - 29	30		G2 - 55	18	145446002	L - 32	30
	D - 26	8	018501436	E - 22	12		L - 13	30	149547000	E - 3	12
	D - 28	8		E - 41	12		L - 28	30	150179002	Z - 22	46
	D - 38	8		F - 10	14		P - 6	36	150183000	Z - 16	46
	D - 40	8		G1 - 46	16		R - 26	40	155559021	G1 - 29	16
	E - 7	12		G2 - 46	18	062500616	R - 19	40		G2 - 29	18
	E - 10	12	018501636	T - 2	44		Z - 3	46	200190101	N - 28	34
	E - 24	12	021060106	N - 4	34	062500816	B - 6	4	J00353001	N - 26	34
	E - 35	12	021060306	F - 14	14		D - 54	8	J04100001	N - 23	34
012400436	B - 13	4	021300106	K1 - 18	26		D - 61	10	S00470000	R - 23	40
	B - 16	4		K2 - 18	28		G1 - 15	16	S02747101	Z - 25	46
	L - 11	30	021400216	D - 50	8		G2 - 15	18	S02778022	Z - 19+	46
	L - 26	30		K1 - 5	26		J1 - 26	22	S02786102	Z - 15+	46
	M - 2	32		K1 - 10	26		J1 - 32+	22	S03816001	N - 27	34
012500536	A - 14	2		K2 - 5	28		J2 - 26	24	S07876101	J1 - 19	22
	C - 15	6		K2 - 10	28		J2 - 32+	24		J1 - 24+	22
	D - 12	8	021500106	Z - 28	46		Q - 7	38		J2 - 19	24
	G1 - 13	16	021500316	L - 31	30		R - 14	40		J2 - 24+	24
	G1 - 34	16	025060136	G1 - 57	16		Z - 27	46	S10243000	J1 - 27	22
	G2 - 13	18		G2 - 57	18	062501016	A - 23	2		J2 - 27	24
	G2 - 34	18		R - 16	40		E - 43	12		P - 5	36
	S - 3	42	025060236	N - 3	34		Q - 2	38	S20356001	D - 10	8
014300432	E - 33	12	026050136	B - 5	4		R - 22	40	S23651001	B - 19	4
018061636	B - 21	4		Q - 9	38	062501216	A - 4	2		C - 4	6
	F - 12	14		T - 3	44		A - 7	2		C - 7	6
	G1 - 56	16	028050246	Q - 8	38	081008070	D - 66	10		C - 9	6
	G2 - 56	18	028060246	N - 2	34	081038070	J1 - 3	22		D - 32	8
	N - 1	34	032461606	Z - 6	46		J2 - 3	24		D - 47	8
018062036	E - 20	12	048050142	G1 - 36	16	0A4300806	P - 10	36		E - 14	12
	G1 - 4	16		G2 - 36	18	0A4302005	L - 23	30		E - 34	12
	G2 - 4	18	048050342	L - 6	30	0A4302506	P - 4	36		E - 40	12
018062536	F - 13	14	048060142	D - 21	8	0A4400806	A - 12	2		F - 4	14
018301036	B - 17	4		E - 26	12		J1 - 7	22		F - 9	14
	L - 5	30		G1 - 30	16		J1 - 14	22		G1 - 6	16
018400636	D - 3	8		G2 - 30	18		J2 - 7	24		G1 - 8	16
	D - 35	8	048060342	E - 18	12		J2 - 14	24		G1 - 11	16
	D - 64	10		H - 13	20		R - 2	40		G1 - 20	16
	E - 5	12	048080142	E - 32	12		R - 7	40		G2 - 6	18
018400836	G1 - 23	16	048080342	B - 26	4	0A4401606	D - 59	10		G2 - 11	18
	G2 - 23	18	048220242	G1 - 16	16	0A4402006	N - 14	34		G2 - 20	18
	J1 - 28	22		G2 - 16	18	0A4501606	A - 21	2		H - 3	20
	J2 - 28	24	048420242	G1 - 9	16		A - 25	2		H - 6	20
018401036	B - 8	4	060500616	K1 - 31	26	0A5400806	N - 9	34		H - 8	20
	D - 51	8		K2 - 31	28		N - 13	34		J1 - 21	22
	E - 27	12		P - 3	36		N - 16	34		J2 - 21	24
	L - 3	30	060501016	T - 6	44		N - 20	34	S25235001	C - 2	6
018401436	D - 46	8	062060812	R - 17	40		N - 24	34	S25236001	C - 3	6
	E - 39	12	062060816	A - 27	2	0A5401006	N - 10	34	S37037001	Z - 20	46
	F - 8	14	062061616	Z - 32	46	0A5401206	E - 4	12	S37059001	Wa1	47
	J1 - 23+	22	062300416	A - 8	2		R - 24	40	S37060001	A - 35	2
	J2 - 23+	24		K1 - 22	26	0A5403006	N - 6	34		N - 19	34
018401636	G1 - 37	16	062300616	K1 - 25	26	100401022	L - 33	30		Wa1	47
	G2 - 37	18		K2 - 25	28	104449001	A - 30	2	S50400001	L - 22	30
018402036	D - 49	8		L - 8	30	104450101	A - 28	2	S51282101	Z - 14	46
018500836	D - 56	8	062301016	K1 - 17	26	108265009	K1 - 19	26	S51283001	Z - 12	46
	J1 - 10	22		K2 - 43	28		K2 - 19	28	S55479001	N - 8	34

CODE	REF.NO	Page	CODE	REF.NO	Page	CODE	REF.NO	Page	CODE	REF.NO	Page
	N - 12	34		R - 11	40	SC1027001	E - 47+	12		G2 - 21+	18
S55481001	N - 31	34		R - 20	40	SC1028001	C - 5	6	SC1108001	G1 - 21+	16
S55485001	J1 - 2	22		R - 28	40	SC1029001	C - 6	6		G2 - 21+	18
	J2 - 2	24	SB4216001	L - 34	30	SC1032001	L - 10	30	SC1111401	G2 - 63	18
S88096001	Wa1	47	SB4261001	R - 25	40	SC1033001	C - 8	6	SC1112001	G1 - 40	16
SA1394101	D - 53	8	SB4400001	D - 37	8	SC1039001	H - 1	20		G2 - 41	18
	R - 12	40		E - 9	12	SC1040001	H - 2	20	SC1113001	G1 - 47	16
SA2161001	E - 17	12	SB4857001	C - 12	6	SC1045001	H - 5	20		G2 - 47	18
SA2619001	K2 - 32	28	SB5011001	K1 - 7	26	SC1046001	H - 7	20	SC1114001	G1 - 48	16
SA2620001	K2 - 33	28		K2 - 7	28	SC1050001	K2 - 40	28		G2 - 48	18
SA2621001	K2 - 34	28	SB5039001	C - 14	6	SC1054001	H - 9+	20	SC1115001	G1 - 51	16
SA2624001	K2 - 38	28	SB5227001	G1 - 14	16	SC1055101	H - 9+	20		G2 - 51	18
SA2625001	K2 - 39	28		G2 - 14	18	SC1056001	C - 10	6	SC1120101	A - 20	2
SA2626001	K2 - 36	28	SB7065001	N - 36	34	SC1057001	C - 13	6	SC1121001	A - 13	2
SA2629001	K2 - 35	28	SB7074001	N - 35	34	SC1060001	G1 - 44	16	SC1122001	A - 16+	2
SA2630001	K1 - 12	26	SB7332001	J1 - 31+	22		G2 - 44	18	SC1125001	A - 1	2
	K2 - 12	28		J2 - 31+	24	SC1061001	G1 - 3	16	SC1126101	A - 5	2
SA2689101	D - 60	10	SB7562001	G1 - 52	16		G2 - 3	18	SC1127001	A - 11	2
SA2824001	K1 - 13	26		G2 - 52	18	SC1062001	G1 - 5	16	SC1129301	D - 1+	8
	K2 - 13	28	SB7737101	N - 18	34	SC1063001	G1 - 7	16	SC1130001	D - 2+	8
SA3055101	J1 - 4	22		P - 9	36	SC1065001	G1 - 10	16	SC1131401	D - 11	8
	J1 - 8	22	SB7957001	A - 19	2		G2 - 10	18	SC1135001	D - 13	8
	J2 - 4	24		K1 - 26	26	SC1066101	G1 - 12	16	SC1141001	D - 19	8
	J2 - 8	24		K2 - 26	28	SC1067001	G1 - 18	16	SC1145001	D - 16	8
SA3797001	N - 5	34	SB8096101	N - 21	34		G2 - 18	18	SC1146001	D - 17	8
SA4519001	E - 25	12	SB8140001	C - 11	6	SC1070001	G1 - 19	16	SC1147101	D - 29	8
SA5810001	A - 31	2	SB8396001	R - 27	40		G2 - 19	18	SC1152001	D - 20	8
SA6609001	Z - 31	46	SB8612001	L - 24	30	SC1071001	G1 - 17	16	SC1153001	D - 33	8
SA6610101	Z - 19+	46	SB8614001	L - 16	30		G2 - 17	18	SC1161001	D - 36	8
SA6611101	Z - 15+	46	SB8616001	L - 15	30	SC1072001	G1 - 22	16		E - 8	12
SA6922101	G1 - 50	16	SB8617001	L - 19	30		G2 - 22	18	SC1162001	D - 39	8
	G2 - 50	18	SB8682001	L - 20	30	SC1073001	G1 - 25	16	SC1163001	D - 41	8
SA7402101	B - 4	4	SB9432001	A - 2	2		G2 - 25	18	SC1166101	D - 43	8
SA8991001	A - 32	2	SC0965001	E - 1	12	SC1074001	G1 - 28	16	SC1167001	D - 44	8
SA9452001	T - 5	44	SC0966001	R - 21	40		G2 - 28	18	SC1171001	D - 48	8
SA9826001	A - 33	2	SC0973001	E - 46+	12	SC1076001	G1 - 31	16	SC1173001	D - 5	8
	Wa1	47	SC0975001	E - 47+	12		G2 - 31	18	SC1175001	D - 7	8
SA9917001	J1 - 5	22	SC0980001	E - 46+	12	SC1080001	G1 - 32	16	SC1176001	D - 6	8
	J2 - 5	24	SC0987001	D - 34	8		G2 - 32	18	SC1177201	D - 9	8
SA9957001	A - 34	2	SC0988001	E - 6	12	SC1082001	G1 - 33	16	SC1180001	D - 25	8
	Wa1	47	SC0990001	E - 11	12		G2 - 33	18	SC1181001	D - 27	8
SB1505101	Z - 9	46	SC0991101	D - 31	8	SC1083101	G1 - 35	16	SC1183001	D - 65	10
	Wa2	48		E - 13	12		G2 - 35	18	SC1184001	D - 62	10
SB1543102	Z - 8	46	SC0992001	D - 30	8	SC1084001	G1 - 38	16	SC1185001	D - 4	8
SB2255001	G1 - 45	16		E - 12	12		G2 - 38	18	SC1186001	F - 1	14
	G2 - 45	18		F - 2	14	SC1089001	G1 - 39	16	SC1187001	D - 14	8
SB2408101	J1 - 25	22	SC0993001	S - 7	42		G2 - 39	18	SC1189001	F - 3	14
	J2 - 25	24	SC0994001	A - 17	2	SC1091001	G1 - 24	16	SC1190101	F - 5	14
SB3548001	L - 14	30	SC0995001	E - 15	12		G2 - 24	18	SC1191001	F - 6	14
SB3655001	S - 2	42	SC0998001	E - 16	12	SC1092001	G1 - 41	16	SC1194001	D - 57	8
SB3848001	K1 - 6	26	SC1001001	E - 19	12		G2 - 40	18	SC1195101	F - 11	14
	K2 - 6	28	SC1004001	E - 21	12	SC1093001	G1 - 43	16	SC1196001	D - 58	10
SB3849001	J1 - 17	22	SC1007001	E - 23	12		G2 - 43	18	SC1197001	D - 55	8
	J2 - 17	24	SC1008001	E - 28	12	SC1096001	G1 - 53	16	SC1202201	J2 - 16	24
SB3928301	Z - 11+	46	SC1009001	R - 13	40		G2 - 53	18	SC1213001	J1 - 20	22
SB4038001	L - 35	30	SC1010001	E - 29	12	SC1097101	G1 - 54	16		J2 - 20	24
SB4114001	Z - 13	46	SC1012001	E - 30	12	SC1102001	G2 - 65	18	SC1214001	J1 - 1	22
SB4117001	Z - 23	46	SC1019001	E - 36	12	SC1103101	G2 - 66	18		J2 - 1	24
SB4119001	Z - 21	46	SC1020101	E - 37	12	SC1104001	G2 - 67	18	SC1217101	J1 - 6	22
	Z - 24	46	SC1024101	E - 42	12	SC1105101	G2 - 69	18		J2 - 6	24
SB4120001	Z - 18	46	SC1026001	E - 45	12	SC1106001	G1 - 21+	16	SC1220101	J1 - 9	22
SB4155001	J1 - 33	22		G1 - 49	16		G2 - 21+	18		J2 - 9	24
	J2 - 33	24		G2 - 49	18	SC1107001	G1 - 21+	16	SC1221001	J1 - 12+	22

索引 / Index

CODE	REF.NO	Page	CODE	REF.NO	Page	CODE	REF.NO	Page
SC1225001	J1 - 30	22	SC1509001	Z - 33	46	SC3422001	P - 8	36
	J2 - 30	24	SC1511001	A - 6	2	SC3523201	T - 1	44
SC1226001	J1 - 11	22	SC1515001	B - 10+	4	SC3704001	R - 1	40
	J1 - 15	22	SC1516201	B - 15	4	SC3710001	R - 3	40
	J2 - 11	24	SC1518001	A - 15+	2	SC3711001	R - 4	40
	J2 - 15	24	SC1520001	A - 16+	2	SC3712001	R - 8	40
SC1227001	J1 - 13	22	SC1522101	A - 18	2	SC3713101	R - 9	40
	J2 - 13	24	SC1523001	A - 24+	2	SC3714001	R - 10	40
SC1230001	G1 - 27	16	SC1524001	A - 24+	2	SC3752001	R - 15	40
	G2 - 27	18	SC1525001	Z - 34	46	SC3762001	K1 - 24	26
	Z - 30	46	SC1526401	D - 1+	8		K2 - 24	28
SC1231001	G1 - 2	16	SC1529001	D - 2+	8	SC3764001	N - 17	34
SC1232001	G2 - 64	18	SC1530101	D - 23	8	SC3765001	K1 - 23	26
SC1234401	G1 - 1	16	SC1532001	D - 63	10		K2 - 23	28
SC1235501	Z - 1	46	SC1533201	L - 1	30	SC3808001	L - 2	30
SC1238101	Z - 4	46	SC1535001	L - 27	30	SC4016201	S - 1+	42
SC1239101	Z - 7	46	SC1537101	L - 4	30	SC4016202	S - 1+	42
SC1240101	E - 2	12	SC1541001	L - 7	30	SC4693101	N - 25	34
SC1247001	J1 - 34	22	SC1543001	L - 9	30		N - 29	34
	J2 - 34	24	SC1548001	L - 25	30		N - 30	34
SC1248001	J1 - 37	22	SC1549001	L - 30	30		N - 32+	34
	J2 - 37	24	SC1552001	L - 18	30	SC4702101	N - 15	34
SC1249001	J1 - 38	22	SC1553001	L - 17	30	SC5037001	S - 4	42
	J2 - 38	24	SC1554001	L - 12	30	SC5038001	S - 5	42
SC1250001	J1 - 35	22	SC1555101	G2 - 58	18	SC5039001	S - 6	42
	J2 - 35	24	SC1558001	T - 4	44	SC5043101	J1 - 29	22
SC1437001	C - 1	6	SC1559001	A - 26	2		J2 - 29	24
SC1439001	B - 1	4	SC1560201	Q - 1	38	SC5044001	J1 - 22	22
SC1450201	B - 3	4	SC1566001	Q - 3	38		J2 - 22	24
SC1460101	G1 - 26	16	SC1572001	Q - 5	38	SC5045001	J2 - 46	24
	G2 - 26	18	SC1575001	Q - 6	38	SC5047001	D - 42	8
SC1461021	B - 14+	4	SC1586001	J2 - 12+	24	SC5049001	E - 44	12
SC1461023	B - 14+	4	SC1595001	H - 10	20	SC5050001	Z - 36	46
SC1463001	B - 7	4	SC1596001	H - 11	20	SC5059001	Z - 11+	46
SC1464001	B - 9	4	SC1597001	H - 12	20	SC5191101	D - 45	8
SC1467001	B - 18	4	SC1598001	A - 9	2	SC5192101	F - 7	14
SC1468001	B - 20	4	SC1599001	A - 22	2	SC5836101	R - 5	40
SC1470001	B - 23	4	SC1600001	A - 3	2	SC6005001	K1 - 4	26
SC1472001	B - 22	4	SC1755101	N - 7	34		K2 - 4	28
SC1482101	K1 - 2	26	SC1756101	N - 11	34	SC6006001	B - 11	4
	K2 - 2	28	SC2367301	K1 - 1+	26	SC6007001	B - 12	4
SC1483001	K1 - 3	26	SC2368201	K1 - 15	26	SC6008001	B - 10+	4
	K2 - 3	28		K2 - 15	28	SC6011001	J1 - 36	22
SC1484001	K1 - 8	26	SC2371001	K1 - 30	26		J2 - 36	24
	K2 - 8	28		K2 - 30	28	SC6097001	N - 32+	34
	Z - 26	46	SC2372001	Z - 35	46	SC6098001	N - 33+	34
SC1493001	K1 - 9	26	SC2373001	R - 6	40	SC6326001	M - 1	32
	K2 - 9	28	SC2376001	A - 15+	2	SC6365001	N - 34	34
SC1494101	K1 - 11+	26	SC2377301	K2 - 1+	28	SC6587001	J1 - 45+	22
SC1495001	K2 - 11+	28	SC2388001	R - 18	40		J2 - 45+	24
SC1496001	K1 - 20	26	SC2390001	J1 - 44+	22	SC6591201	Z - 2	46
	K2 - 20	28		J2 - 44+	24	SC6592001	Z - 5	46
SC1497001	K2 - 41	28	SC2391001	J2 - 47	24	SC6593001	Z - 37	46
SC1498001	K1 - 16	26	SC2392001	J1 - 40	22	SC6835001	N - 22	34
SC1499001	K1 - 28	26		J2 - 40	24		Wa1	47
	K2 - 28	28	SC2393001	J1 - 41	22	SC6916001	P - 1	36
SC1500001	P - 2	36	SC2394001	J1 - 42+	22	SC6933001	E - 38	12
SC1505001	K1 - 21	26		J2 - 42+	24	SC6934001	J1 - 16	22
	K2 - 21	28	SC2395001	J1 - 43	22			
SC1506001	K2 - 42	28	SC2396001	J1 - 39+	22			
SC1507001	K1 - 27	26		J2 - 39+	24			
	K2 - 27	28	SC2399001	Q - 4	38			
SC1508001	Z - 29	46	SC3405101	P - 7	36			

brother



パーツブック
PARTS BOOK

ブラザー工業株式会社 <http://www.brother.co.jp/>

〒448-0803 刈谷市野田町北地蔵山1番地5 TEL:0566-95-0085

BROTHER INDUSTRIES, LTD. <http://www.brother.com/>

1-5, Kitajizoyama, Noda-cho, Kariya 448-0803, Japan. Phone : 81-566-95-0088