








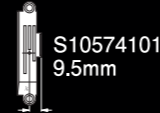






仕様 /
S-7780A-503

S-7780A	-503
給油タイプ	微量給油
用途	中厚物
最高縫い速度	4,500sti/min
最大縫い目長さ	4mm
送り方式	下送り
押え上昇量	押え上げて:5mm ひざ上げ:13mm
針棒ストローク	31mm
使用針 (DBx1)	#11-#18 (Nm75-110)
標準裁断幅	3.2mm (1/8) もしくは 6.4mm (1/4)
最大切断布厚	4mm
クイックバック装置	標準装備
糸押さえ装置	標準装備
質量	37kg
電源	単相100V* 三相200V 定格550VA

*トランスボックスが必要です。

ゲージ部品一覧表 /

品名	mm (inch)	2.5mm (3/32)	3.2mm (1/8)	4.0mm (5/32)	4.8mm (3/16)	6.4mm (1/4)	9.5mm (3/8)	
切りくず案内		 SC0332201				 SC0333201		
送り歯		 S10583001				 S10584001		
針板		 S10569101 2.5mm	 S10570101 3.2mm	 S10571101 4mm	 S10572101 4.8mm	 S10573101 6.4mm	 S10574101 9.5mm	
押え組		 S10576101		 S36895001		 113280121		 S36899021



S-7780A

電子送り本縫メス付ダイレクトドライブ自動糸切りミシン

縫製と生地切断を同時に行うことができ、縫い終わりの糸切り機能によって生産性向上に貢献します。

市場で高品質と定評のある電子送り機構「DigiFlex Feed」を搭載しました。

- DigiFlex Feedで針折れ、バックリング、縫いずれを手間なく解決
- ダイレクトモーターの搭載でレスポンスが良く、快適な縫製を実現
- 密閉式オイルタンクで油汚れを防止
- ワンタッチで縫製中の切断から通常縫製への切り替えが可能



※欧州RoHS指令に対応しています。
このマークはブラザーが独自に規定したマークです。

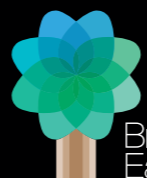
S-7780AはEU(欧州連合)で施行されている、自然環境や人体に有害な特定化学物質の使用を制限するRoHS指令に対応しています。



ブラザーは、環境配慮についての自主基準を設け、環境ラベル「ブラザーグリーンラベル」を制定しています。S-7780Aも地球環境に配慮したマシンとしてブラザーグリーンラベルに認定されました。



ブラザーサポートアプリ



よりよい地球環境を、あなたとともに。
www.brotherearth.com

ブラザー工業株式会社 マシナリー事業 工業マシン営業部
工業マシンお問い合わせ窓口 TEL:0566-95-0085

〒448-0803 愛知県刈谷市野田町北地蔵山1番地5
FAX:0120-820-883 E-mail:brother-ISM@brother.co.jp

- ご使用前に取り扱い説明書をよくお読みの上、安全に正しくお使いください。
- 製品改良のため、仕様の一部を予告なく変更することがありますのでご了承ください。
 - 写真は説明のためのもので、実際の使用状態とは一部異なります。また、一部オプションを含みます。

brother
ブラザー工業株式会社
https://www.brother.co.jp/

■お問い合わせ、ご相談は

NEXIO

こだわりの技術 確かな品質

縫製と生地切断を同時に行うことができ、
縫い終わりの糸切り機能によって生産性向上に貢献します。
市場で高品質と定評のある電子送り機構「DigiFlex Feed」を搭載しました。

DigiFlex Feed - ダイレクト電子送り -

世界で初めてS-7300Aに搭載され、
市場で高い評価を得ている「DigiFlex Feed」
送り歯機構を電子化し、調整の手間なく様々な縫製トラブルを解決します。

- 針折れを低減し、生産性向上
- 滑らかな送りで縫いずれを
気にせず一発縫製
- 素材に合わせた
糸締りで高い縫製品質

	軌跡のイラスト	主な効果
標準軌跡(標準送り)		縫いずれ低減
軌跡1(前上がり送り)		糸締め向上
軌跡2(後ろ上がり送り)		バックリング低減
軌跡3(矩形送り)		針折れ低減



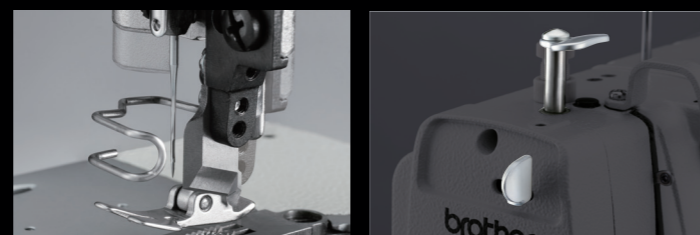
1 ダイレクトドライブモーターの搭載で レスポンスが良く、快適な縫製を実現

信頼性に優れた自社開発の
ダイレクトドライブモーターを
搭載したことにより、下付け
サーボモーターと比べて立ち
上がりスピードが向上し、縫製
中のスピード調整も快適に行う
ことができます。



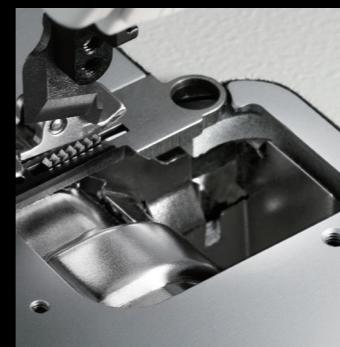
3 ワンタッチで縫製中の切断から 通常縫製への切り替えが可能

サイドカッターは、操作しやすいレバーを使用してワンタッチで
上下させることができます。これにより、通常の縫製と縫製中の
切断を簡単に切り替えることができます。



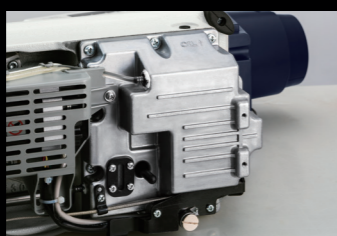
5 幅の広いダストシュートを搭載

幅広に設計されたダストシュートは切断された布残りを自動的に
集めます。これにより、作業
テーブルの上部が常にきれいに
保たれ、次の操作を問題なく
進めることができます。また、
サイドカッターを使用しない場合
は、針板カバーを取り付けるこ
とにより、通常の本縫いとして使用
できます。



2 密閉式オイルタンクで油汚れを防止

密閉式のオイルタンクを用い、
大切な縫製物を汚さないクリーン
縫製を実現します。微量給油仕様
を採用し、油漏れや油の飛散など
給油系トラブルを徹底的に防止
します。

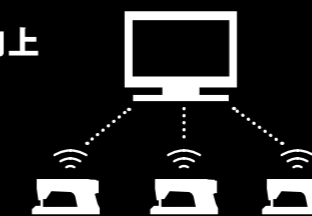


4 高い信頼性を誇る糸切り機構を搭載

他機種で実績のあるロータリー式の自動糸切り機構を搭載し、
安定した糸切りを実現しました。

6 IoT対応で生産性向上

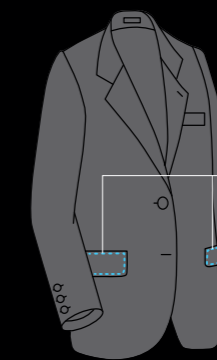
NEXIOシリーズはIoT対応機種
です。*マシンとパソコンをつない
で工場を見える化することで、
工程の分析・管理が可能になり、
生産性向上や保全対応の迅速
化に貢献します。



*弊社IoTシステムへの対応となります。詳細
は別途「Brother Industrial Sewing
Machine Network System」のカタログ
をご覧ください。

7 縫製工程例

紳士用ジャケット・
ジャンパー



シャツ



ジーンズ・
カジュアルパンツ

