

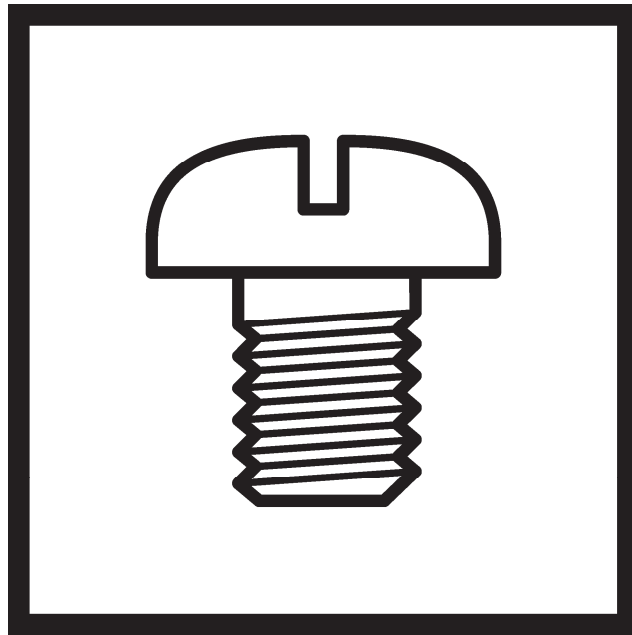
# DA-927A

# DA-928A

---

2本針・3本針二重環縫伏せ縫腕ミシン

TWIN NEEDLE / THREE NEEDLE FEED OFF THE ARM DOUBLE  
CHAIN STITCHER



---

**brother**

## 型式板の見方



- 1: 薄物用
- 2: 薄～中厚物用
- 3: 中厚物用



- 5: 厚物用
- 7: 極厚物用 (デニム)

## Description of model plate



- 1: Light materials
- 2: Light-medium materials
- 3: Medium materials



- 5: Heavy materials
- 7: Extra heavy materials (denim)

# パーツブックご利用に際して

1. この本は、2018年9月のデータに基づいて作成されたものです。
2. 部品は予告なしに設計変更される場合があります。
3. 組単位で補給する部品は、破線で示してあります。
4. イラスト中で数字(REF.NO)に“+”がついている部品は、仕様により異なります。  
詳細は、リストを参照してください。

## 目 次

A. 主体関係 .....	1
B. プーリ関係 .....	3
C. 上軸-針棒関係 .....	5
D. 押さえ棒関係 .....	7
E. 送り機構 .....	7
F1. ゲージ関係(927A) .....	9
F2. ゲージ関係(928A) .....	11
G. 下軸関係 .....	13
H. ルーパー関係 .....	13
J. 上糸通し関係 .....	15
K. 下糸通し関係 .....	19
L. 付属品関係 .....	23
Ga. ゲージ部品一覧 .....	25
Wa. 警告ラベル .....	26
索引 .....	27

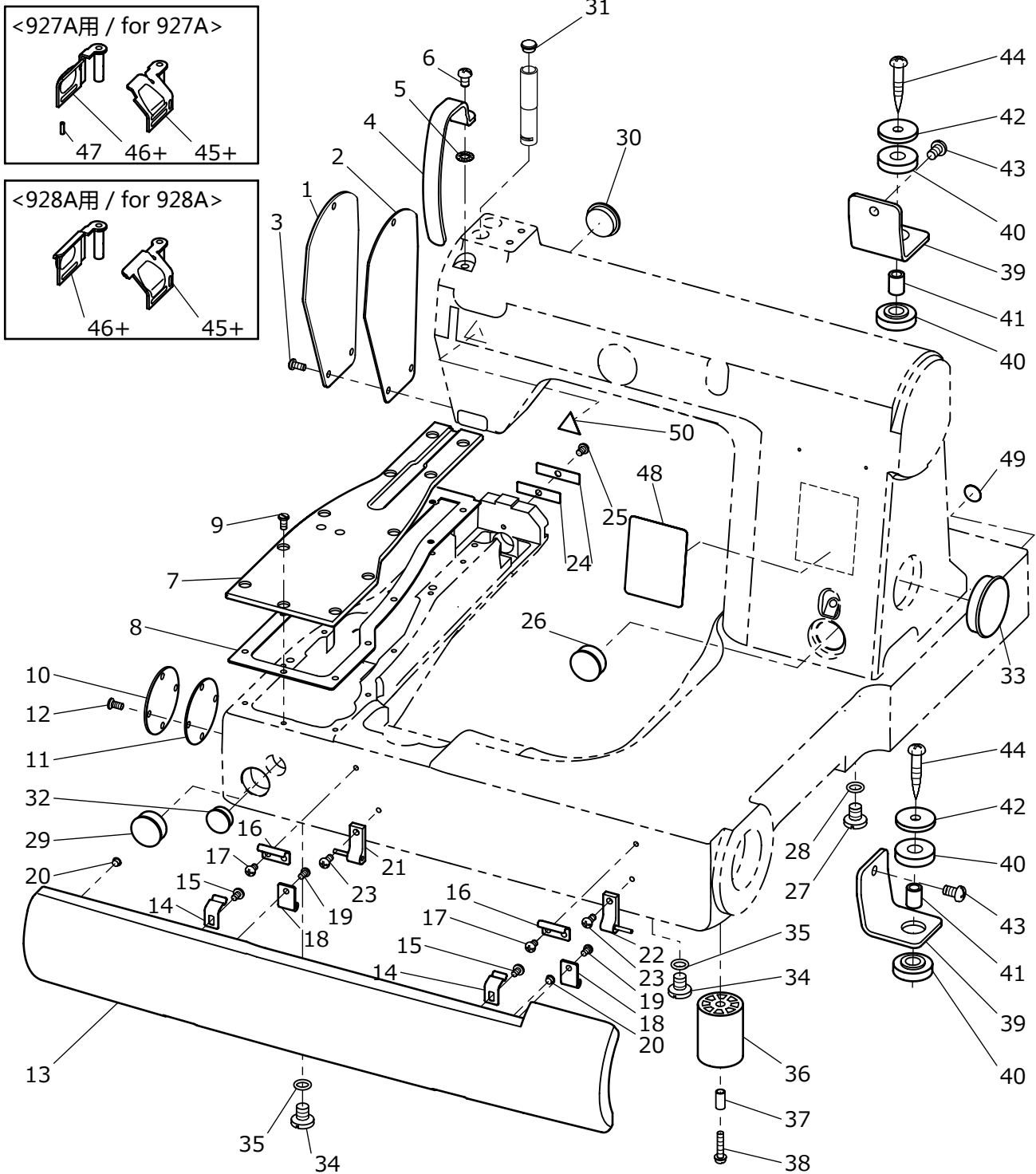
# Notes for using this parts book

1. This book was prepared based on information available in September 2018.
2. Parts are subject to changes in design without prior notice.
3. Parts supplied as complete assemblies are circled by a dotted line.
4. The part which has the symbol "+" on its number (REF.NO) in the figure differs depending on the specification. For details, refer to the parts list.

## CONTENTS

A. MACHINE BODY .....	1
B. PULLEY MECHANISM .....	3
C. U-SHAFT NEEDLE BAR MECHANISM .....	5
D. PRESSER BAR MECHANISM .....	7
E. FEED MECHANISM .....	7
F1. GAUGE PARTS (927A) .....	9
F2. GAUGE PARTS (928A) .....	11
G. LOWER SHAFT MECHANISM .....	13
H. LOOPER MECHANISM .....	13
J. UPPER THREADING MECHANISM .....	15
K. LOWER THREADING MECHANISM .....	19
L. ACCESSORIES .....	23
Ga. GAUGE PARTS LIST .....	25
Wa. Warning labels .....	26
Index .....	27

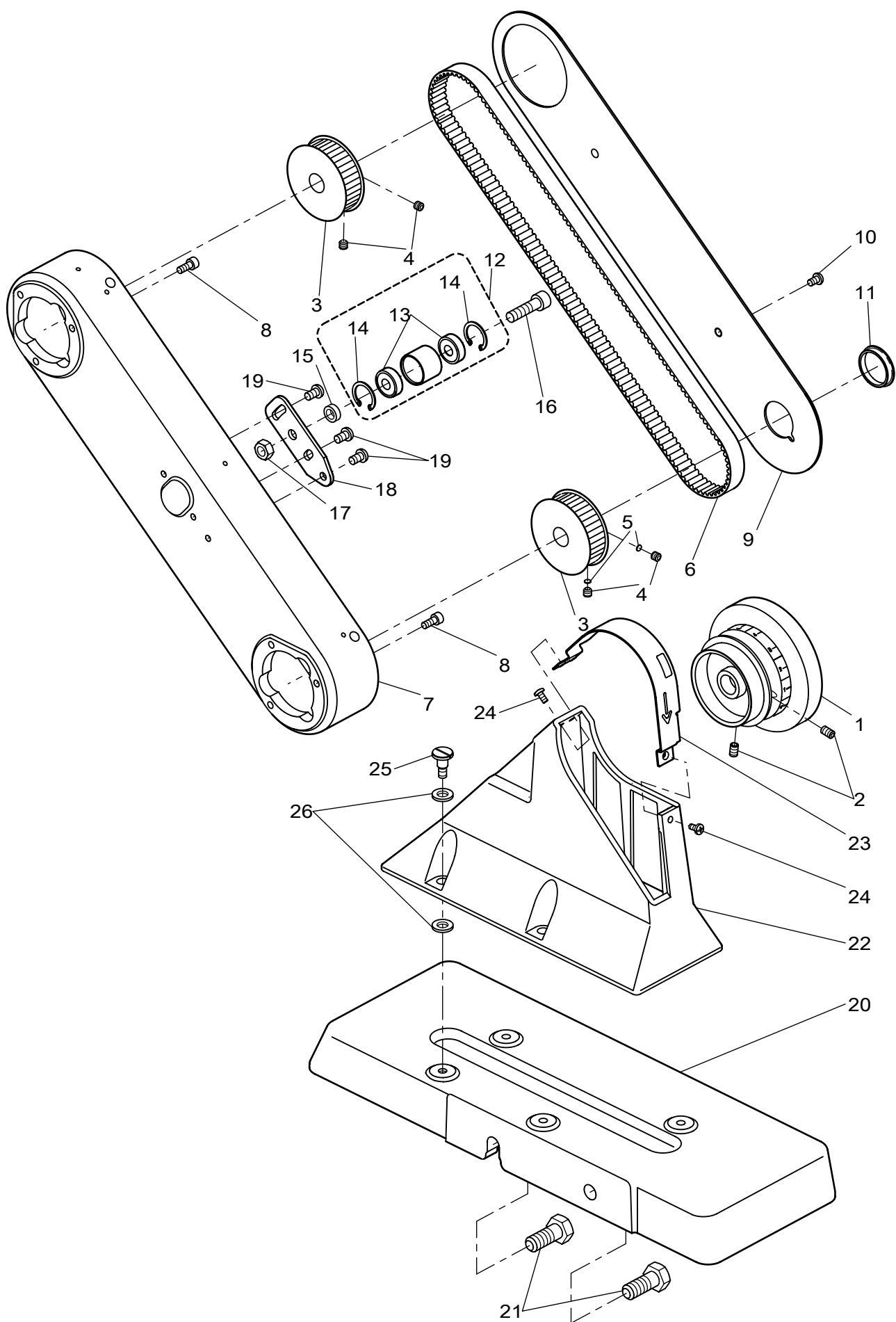
A.主体関係 / MACHINE BODY



A.主体関係 / MACHINE BODY

REF.NO	CODE	Q'TY	品名	NAME OF PARTS
1	SB7784001	1	メンイタ	FACE PLATE
2	SB7785001	1	メンイタパッキン	FACE PLATE PACKING
3	062400816	3	ナベコ4X8	SCREW PAN M4X8
4	SA9854001	1	テンビンカバー	THREAD TAKE-UP LEVER COVER
5	SB0544001	1	マワリドメ	WASHER
6	062500816	1	ナベコ5X8	SCREW PAN M5X8
7	S40306201	1	マエオクリウデフタ	FRONT FEED ARM CAP
8	S40307101	1	マエオクリウデフタパッキン	FRONT FEED ARM CAP PACKING
9	SA3538001	11	シメネジ4X8	SCREW,M4X8
10	SB7843001	1	タマジクウケフタ	BALL BEARING COVER
11	SB7844001	1	タマジクウケフタパッキン	BALL BEARING COVER PACKING
12	SA3538001	4	シメネジ4X8	SCREW,M4X8
13	S40319101	1	マエカバー	FRONT COVER
14	S40320051	2	マエカバートメバネ	FRONT COVER SPRING
15	060670612	2	バインド357-40X6	SCREW BIND SM3.57-40X6
16	S40321151	2	マエカバーフック	FRONT COVER HOOK
17	062400616	4	ナベコ4X6	SCREW PAN M4X6
18	S40322051	2	マエカバーヒンジ	HINGE
19	062670616	2	ナベコ357-40X6	SCREW PAN SM3.57-40X6
20	104833001	2	ゴムセン4.3	RUBBER CAP, 4.3
21	105257209	1	アンナイフタヒンジLクミ	GUIDE COVER HINGE L ASSY
22	105260209	1	アンナイフタヒンジRクミ	GUIDE COVER HINGE R ASSY
23	062400816	2	ナベコ4X8	SCREW PAN M4X8
24	S40799151	2	ルーパガワフタトメバネ	SPRING
25	062400616	1	ナベコ4X6	SCREW PAN M4X6
26	150697001	1	オイルポットマド	OIL GAUGE WINDOW
27	SA1303101	1	シメネジ8	SCREW M8
28	081008070	1	OリングP8	O RING P8
29	150697001	1	オイルポットマド	OIL GAUGE WINDOW
30	159150000	1	ゴムセン20.5	RUBBER CAP, 20.5
31	104450101	1	ゴムセン8	RUBBER CAP, 8
32	SA7849001	1	ゴムセン	RUBBER CAP
33	SB7613001	1	ゴムセン38.1	RUBBER CAP 38.1
34	SA1303101	2	シメネジ8	SCREW M8
35	081008070	2	OリングP8	O RING P8
36	SB4504001	2	クッションゴムH	RUBBER CUSHION H
37	SA8680101	2	カラ	SPACER
38	0A4402006	2	+ナベザクミ4X20DA	SCREW PAN (S/P WASHER) M4X20
39	SA2221001	2	トリツケイタ	SETTING PLATE
40	SA2222001	4	クッションゴム	CUSHION RUBBER
41	SA2223001	2	カラ	COLLAR
42	SA2224001	2	ザガネ	WASHER
43	062061016	2	ナベコ6X10	SCREW PAN M6X10
44	133180005	2	+マルモクネジ6.2X38	WOOD SCREW ROUND M6.2X38
48	SA9826001	1	ソウサチュウイラベル	LABEL CAUTION
49	S37060001	1	ア-スマーク	LABEL GROUNDING
50	SA9957001	1	ワ-ニングマーク	INJURY MARK
<hr/>				
45+	S40335351	1	<927A用> ルーパガワフタRA	<for 927A> LOOPER REAR COVER RA
46+	S40338051	1	ルーパガワフタLA	LOOPER COVER LA
47	047200842	1	スプリングピンAW2	PIN SPRING ROLL AW2
<hr/>				
45+	S40336051	1	<928A用> ルーパガワフタRB	<for 928A> LOOPER COVER RB
46+	S40339051	1	ルーパガワフタLB	LOOPER COVER LB

B.プーリ関係 / PULLEY MECHANISM

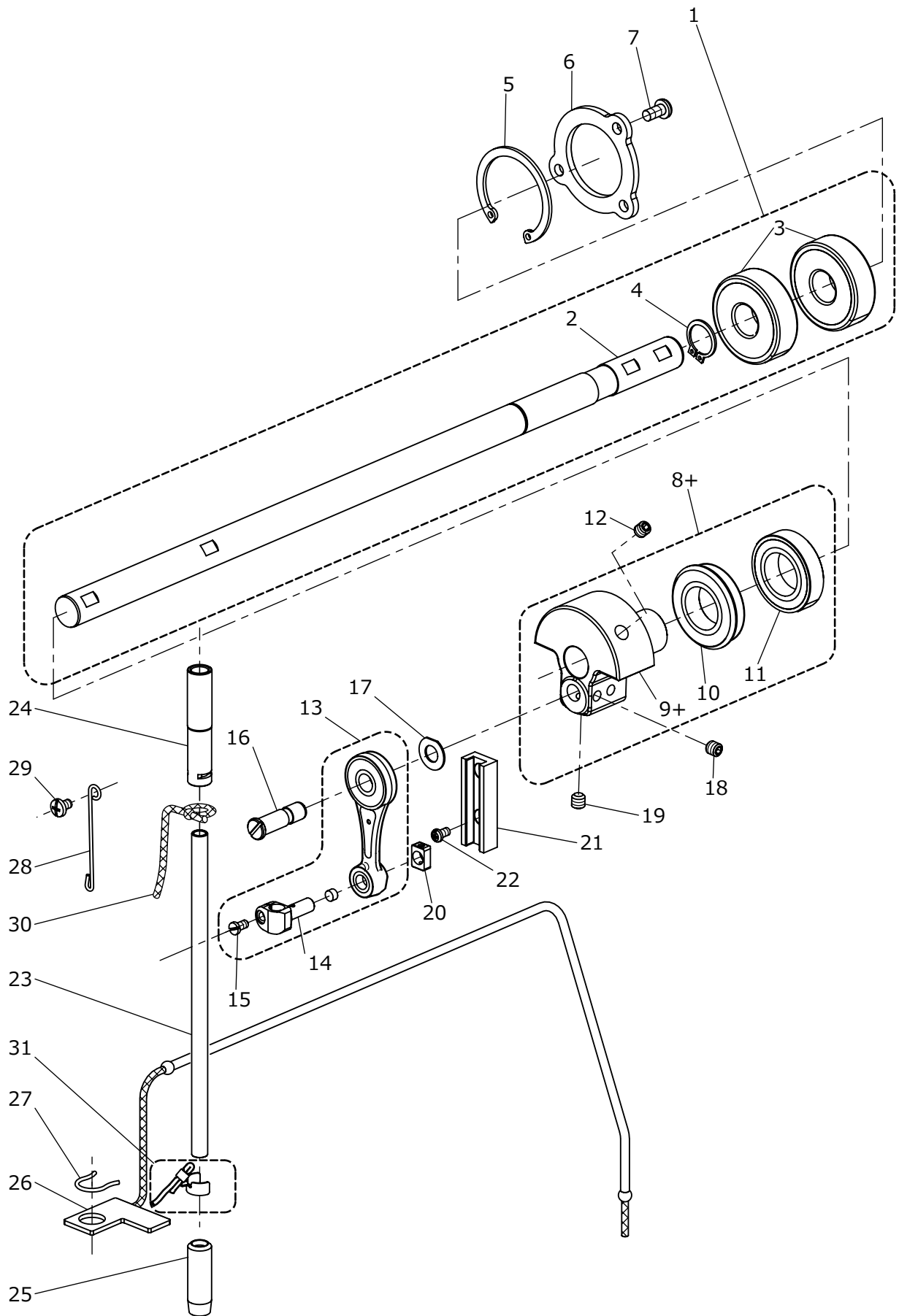




B.プーリ関係 / PULLEY MECHANISM

REF.NO	CODE	Q'TY	品名	NAME OF PARTS
1	SB7853001	1	プーリクミ	PULLEY ASSY
2	014761030	2	アナクボミ595-28X10	SET SCREW SOCKET SM5.95-28X10
3	SA2720101	2	タイミングプーリU STクミ	TIMING PULLEY ASSY,U ST
4	SA4214001	4	アナトメネジ6X6ホソメ	SET SCREW SOCKET (CP) M6X6
5	SA2378001	2	カンザ4.8	SPACER,4.8
6	SB7815001	1	タイミングベルト	TIMING BELT
7	SB7789001	1	ベルトカバー	BELT COVER
8	018501232	6	アナボルト5X12	BOLT SOCKET M5X12
9	SB7790001	1	ベルトカバーフタ	BELT COVER PLATE
10	062500816	2	ナベコ5X8	SCREW PAN M5X8
11	116577051	1	カマジクフタ	COVER
12	SB5317101	1	テンションプーリクミ	TENSION PULLEY ASSY
13	SB3444001	2	タマジクウケ608ZZ	BALL BEARING 608ZZ
14	048220242	2	トメワアナヨウC22	RETAINING RING INTERNAL C22
15	SB4857001	1	テンションプーリカラー	COLLAR
16	018083032	1	アナボルト8X30	BOLT SOCKET M8X30
17	021080202	1	2シュナット8	NUT 2 M8
18	SB7814001	1	テンションプーリトリツケイタ	TENSION PULLEY SETTING PLATE
19	062061016	3	ナベコ6X10	SCREW PAN M6X10
20	SB7786001	1	プーリカバーダイ	PULLEY COVER BASE
21	SA6396001	2	ボルト12X30	BOLT12X30
22	SB7787101	1	プーリカバーA	PULLEY COVER A
23	SB7788001	1	プーリカバーB	PULLEY COVER B
24	060400816	3	バインド4X8	SCREW BIND M4X8
25	SB7842001	4	ダンネジ6	SHOULDER SCREW M6
26	S40797000	8	プーリカバーシート	PULLEY COVER SHEET

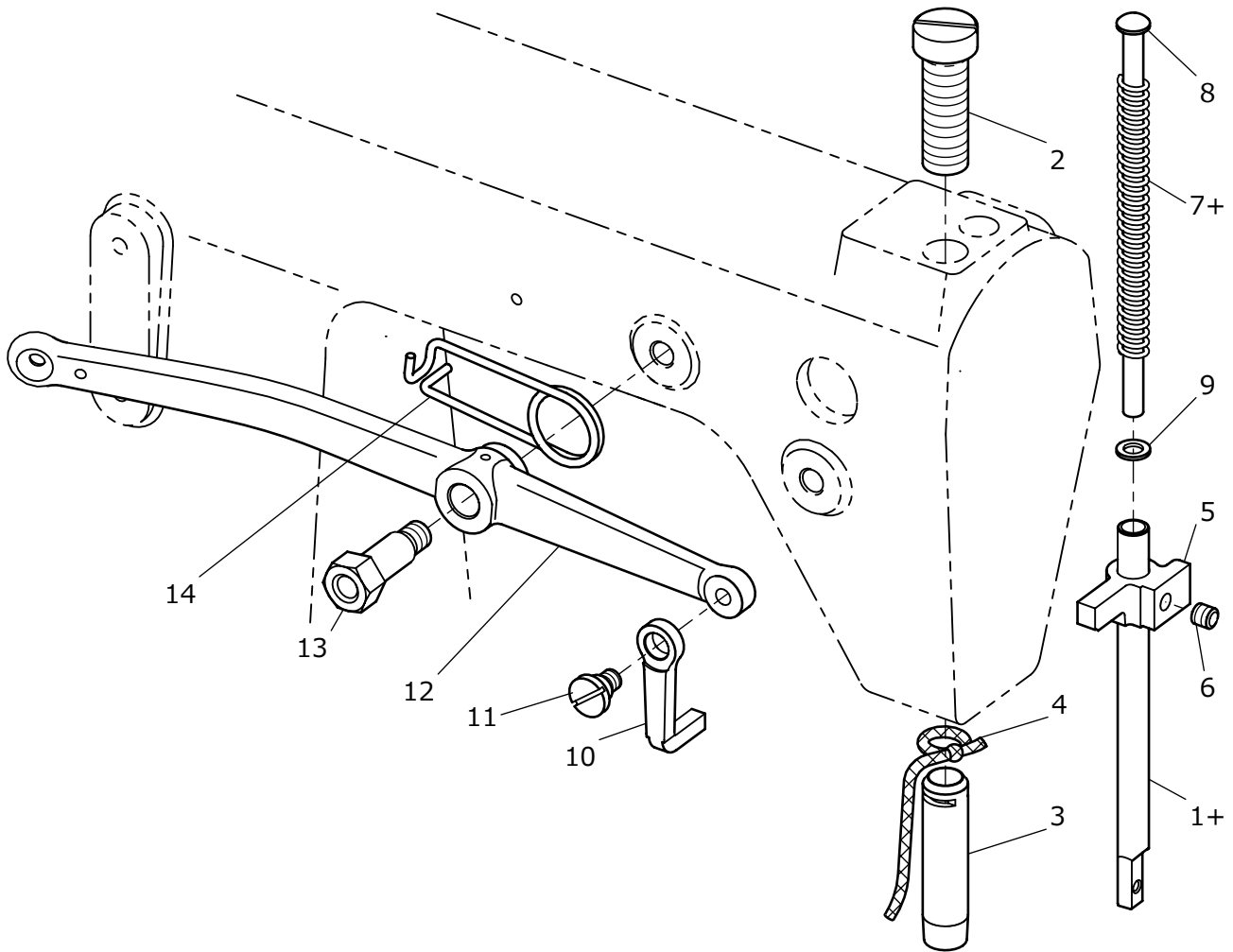
C.上軸-針棒關係 / U-SHAFT NEEDLE BAR MECHANISM



C.上軸-針棒関係 / U-SHAFT NEEDLE BAR MECHANISM

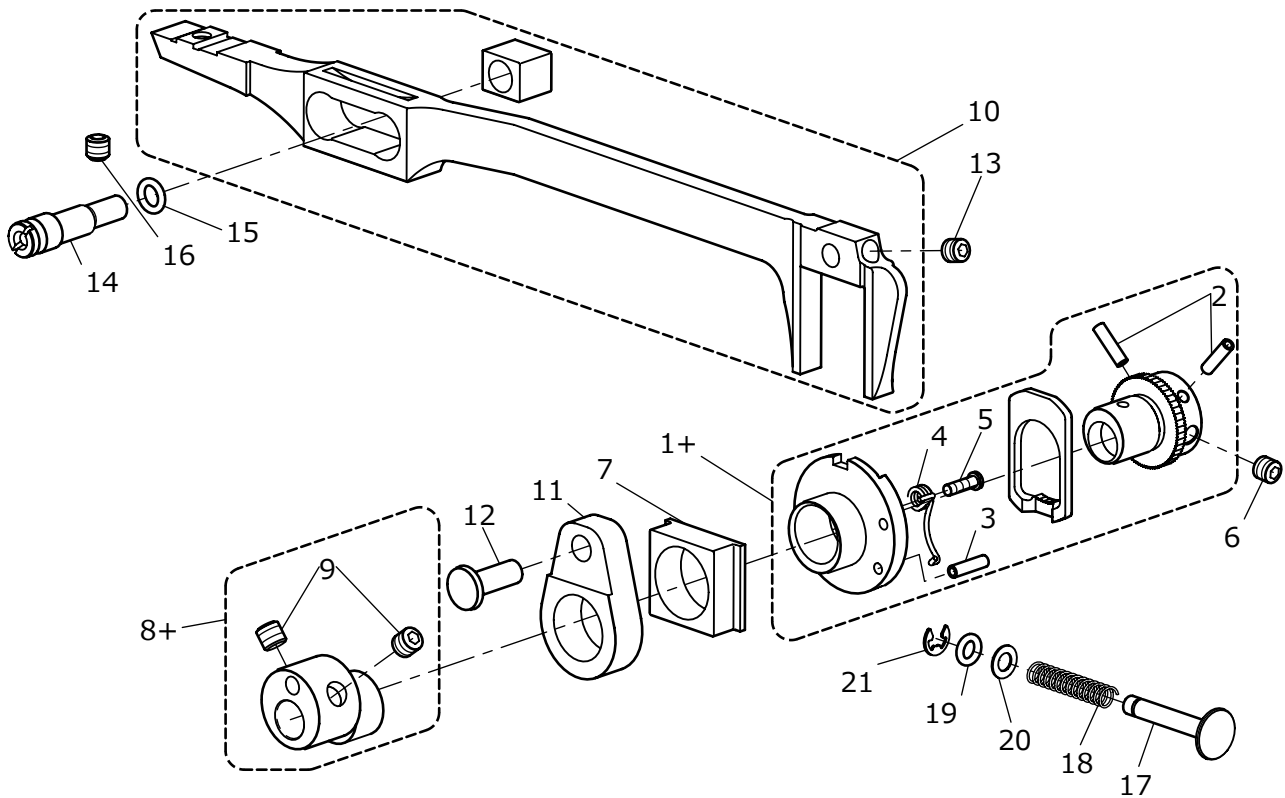
REF.NO	CODE	Q'TY	品名	NAME OF PARTS
1	SB7791001	1	ウワジククミ	UPPER SHAFT ASSY
2	SB7792001	1	ウワジク	UPPER SHAFT
3	072630260	2	Tタマジクウケ6302VV	BALL BEARING, THRUST 6302VV
4	048150142	1	トメワジクヨウC15	RETAINING RING EXTERNAL C15
5	048420242	1	トメワアナヨウC42	RETAINING RING INTERNAL C42
6	S40316151	1	ベアリングオサエ	BEARING HOLDER
7	062501016	3	ナベコ5X10	SCREW PAN M5X10
10	SA7520001	1	タマジクウケ6904ZZNR	BALL BEARING 6904ZZNR
11	SA7521001	1	タマジクウケ6904ZZ	BALL BEARING 6904ZZ
12	S23651001	2	アナヒラ6X6ホソメ	SET SCREW SOCKET (FT) M6X6
13	SB7797001	1	ハリボウレンカンクミ	NEEDLE BAR CONNECTING ROD ASSY
14	SA9650101	1	ハリボウダキ	NEEDLE BAR CLAMP
15	140004001	1	シメネジ3.57	SCREW, SM3.57-40X7
16	SB7798001	1	ハリボウレンカンジク	N-VAR CONNECTING ROD SHAFT
17	110367001	1	ザガネ	WASHER, PLAIN SPECIAL 8
18	S23651001	2	アナヒラ6X6ホソメ	SET SCREW SOCKET (FT) M6X6
19	S25260001	1	アナヒラ6X5ホソメ	SET SCREW SOCKET (FT) M6X5
20	102630001	1	ハリボウアンナイカクコマ	NEEDLE BAR GUIDE SLIDE BLOCK
21	145688000	1	ハリボウアンナイ	NEEDLE BAR GUIDE
22	062670616	2	ナベコ357-40X6	SCREW PAN SM3.57-40X6
23	SB9751001	1	ハリボウクミ	NEEDLE BAR ASSY
24	SB7799001	1	ハリボウメタルU	NEEDLE BAR BUSH U
25	SB9343001	1	ハリボウメタルD	NEEDLE BAR BUSH D
26	SB7801101	1	チューブクミ	TUBE ASSY
27	SB7840001	1	フェルトオサエ	FELT SUPPORT
28	SB7805001	1	トウシンホルダー	WICK HOLDER
29	060400616	1	バインド4X6	SCREW BIND M4X6
30	SB7806001	1	クミヒモ3X3	WICK 3X3
31	SB9388001	1	トウシンホルダDクミ	WICK HOLDER D ASSY
8+	SB7793001	1	<927A用> ツリアイクランクMHクミ	<for 927A> THREAD TAKE-UP CRANK MH ASSY
9+	SB7794001	1	ツリアイクランクMH	THREAD TAKE-UP CRANK MH
8+	SB7795001	1	<928A用> ツリアイクランクHクミ	<for 928A> THREAD TAKE-UP CRANK H ASSY
9+	SB7796001	1	ツリアイクランクH	THREAD TAKE-UP CRANK H

D. 押さえ棒関係 / PRESSER BAR MECHANISM



DA-927A-201

E. 送り機構 / FEED MECHANISM



DA-927A-202

D.押さえ棒関係 / PRESSER BAR MECHANISM

REF.NO	CODE	Q'TY	品名	NAME OF PARTS
2	SB7818001	1	オサエチヨウセツネジ	PRESSER ADJUSTING SCREW
3	SB7819001	1	オサエボウメタル	PRESSER BAR BUSH
4	SB7811001	1	クミヒモ2X2	WICK 2X2
5	SB4285001	1	オサエボウダキ	PRESSER BAR GUIDE BRACKET
6	014760632	1	アナクボミ595-28X6	SET SCREW SOCKET SM5.95-28X6
8	S10112101	1	オサエバネアンナイ	PRESSER BAR SPRING GUIDE
9	140407001	1	ザガネ	WASHER
10	105103001	1	オサエボウアゲ	PRESSER BAR LIFTER
11	105104001	1	ダンネジ5.95	SHOULDER SCREW SM5.95
12	105105109	1	ヒザアゲテコ	KNEE LIFTER LEVER
13	SB7822001	1	ダンネジ8	SHOULDER SCREW M8
14	105106001	1	ヒザアゲネジリバネ	SPRING TWIST
1+	SB7816001	1	<927A用> オサエボウ	<for 927A> PRESSER BAR
7+	141728001	1	オサエバネ	PRESSER BAR SPRING
1+	SB7817001	1	<928A用> オサエボウ	<for 928A> PRESSER BAR
7+	SB7821001	1	オサエバネ	PRESSER BAR SPRING

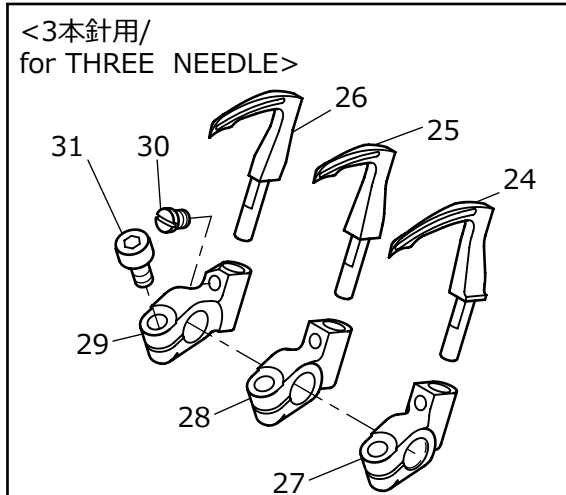
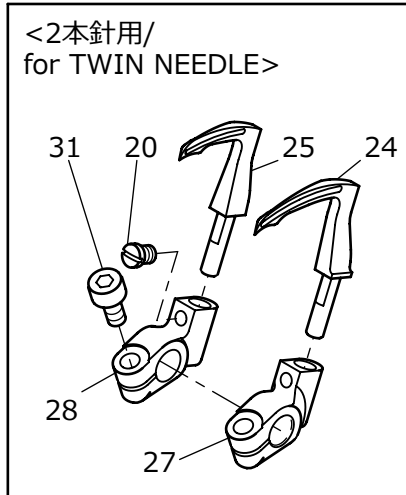
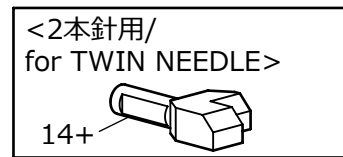
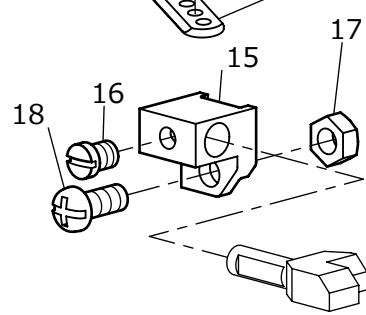
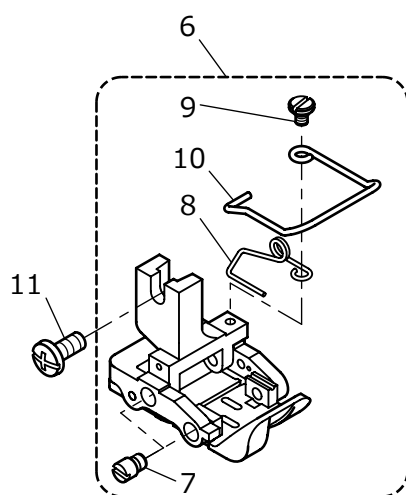
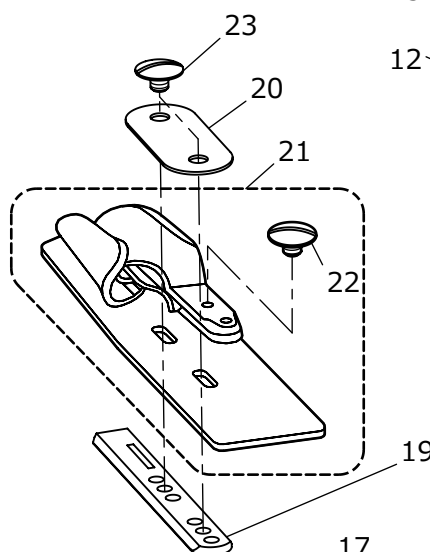
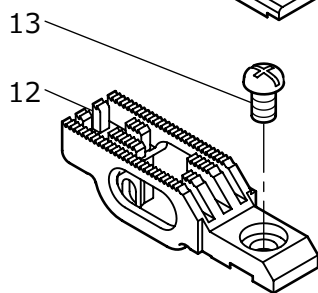
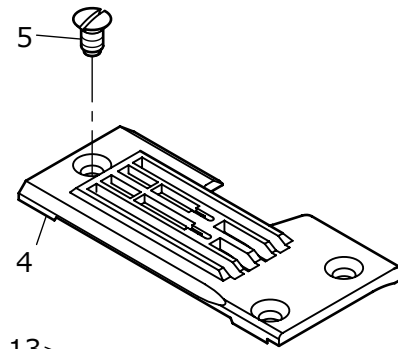
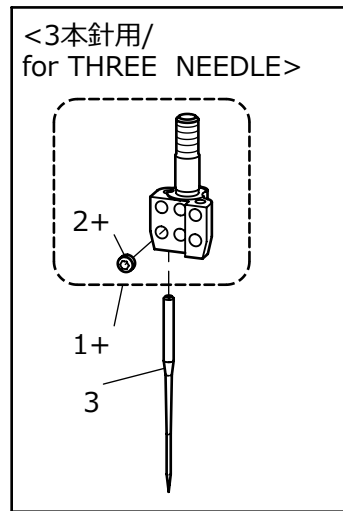
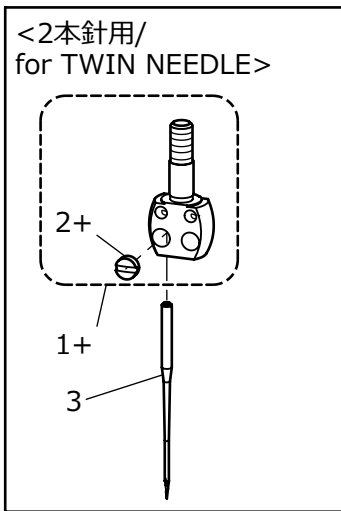
DA-927A-201

E.送り機構 / FEED MECHANISM

REF.NO	CODE	Q'TY	品名	NAME OF PARTS
2	047301242	2	スプリングピンAW3	PIN SPRING ROLL AW3
3	047301242	1	スプリングピンAW3	PIN SPRING ROLL AW3
4	S39585001	1	ラチエツトトメネジリバネ	SPRING TWIST
5	S39586001	1	バネトメネジ3	SCREW M3
6	012060636	2	アナヒラ6X6	SET SCREW SOCKET (FT) M6X6
7	S40282100	1	ヘンシンリンスリーブ	ECCENTRIC WHEEL SLEEVE
9	014770632	2	アナクボミ635-40X6	SET SCREW SOCKET SM6.35-40X6
10	S40285101	1	オクリダイカクコマクミ	FEED BAR SLIDE BLOCK ASSY
11	S40288100	1	ジヨウゲオクリレンカン	V-FEEDING CONNECTING ROD
12	S40289051	1	ジヨウゲオクリジク	V-FEEDING SHAFT
13	012060636	1	アナヒラ6X6	SET SCREW SOCKET (FT) M6X6
14	S41311101	1	オクリダイヘンシンジク	FEED BAR ECCENTRIC SHAFT
15	081006070	1	OリングP6	O RING P6
16	012060636	1	アナヒラ6X6	SET SCREW SOCKET (FT) M6X6
17	S40290051	1	プッシュボタン	PUSH BUTTON
18	S40800001	1	ボタンジクバネ	SPRING
19	081005070	1	OリングP5	O RING P5
20	SB2330001	1	ヒラザガネショウ4.76	WASHER PLAIN S SM4.76
21	048040342	1	トメワE4	RETAINING RING E4
1+	S40291102	1	<927A用> ヘンシンリンクミ	<for 927A> ECCENTRIC WHEEL ASSY
8+	183949001	1	ヘンシンリンネジツキM	ECCENTRIC WHEEL WITH SCREW M
1+	S40291101	1	<928A用> ヘンシンリンクミ	<for 928A> ECCENTRIC WHEEL ASSY
8+	183950001	1	ヘンシンリンネジツキH	ECCENTRIC WHEEL WITH SCREW H

DA-927A-202

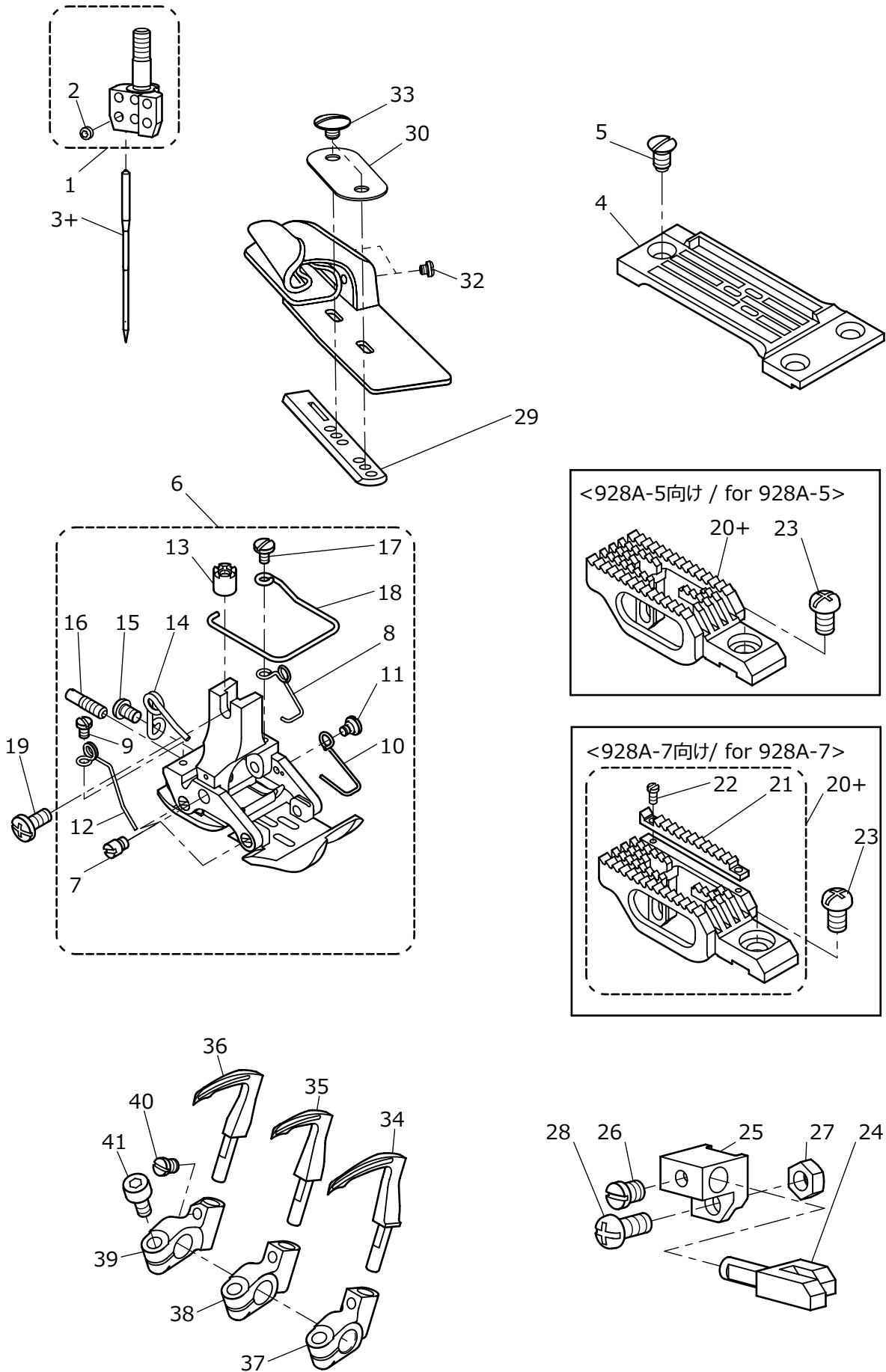
F1.ゲージ関係(927A) / GAUGE PARTS(927A)



F1.ゲージ関係(927A) / GAUGE PARTS(927A)

REF.NO	CODE	QTY	品名	NAME OF PARTS
4	*P.25	1	ハリイタ	NEEDLE PLATE
5	100032004	3	サラネジ4. 37	SCREW FLAT SM4.37-40X8
6	*P.25	1	オサエクミ	PRESSER FOOT ASSY
7	147871002	4	オサエピン	PIN
8	S40358101	1	オサエMバネ	SPRING, M
9	111105002	1	シメネジ2. 38	SCREW SM2.38
10	S40374001	1	フィンガーガード	FINGER GUARD
11	060670812	1	バインド357-40X8	SCREW BIND SM3.57-40X8
12	*P.25	1	オクリバ	FEED DOG
13	062710812	1	ナベコ476-32X8	SCREW PAN SM4.76-32X8
15	148876001	1	ハリウケトリツケダイ	NEEDLE GUARD BRACKET
16	144458001	1	アタマツキトメネジ3. 57	SET SCREW SM3.57-40X4.5
17	021350106	1	1シュナット35	NUT 1 M3.5
18	062350816	1	ナベコ35X8	SCREW PAN M3.5X8
19	S40399001	1	ラツパーアンナイイタ	LAPPER GUIDE PLATE
20	105129001	1	アンナイイタザガネ	LAPPER GUIDE PLATE WASHER
21	*P.25	1	ラツパークミ	LAPPER ASSY
22	105130001	1	シメネジ3. 57	SCREW SM3.57
23	105130001	2	シメネジ3. 57	SCREW SM3.57
<hr/>				
1+	*P.25	1	<2本針用> ハリダキクミ	<for TWIN NEEDLE> NEEDLE CLAMP ASSY
2+	103408002	2	トメネジ4. 37	SCREW
14+	148973101	1	ハリウケ	NEEDLE GUARD
24	SA0008101	1	ルーパL	LOOPER L
25	SA0007101	1	ルーパS	LOOPER S
27	S40380151	1	ルーパホルダL	LOOPER HOLDER L
28	S40378151	1	ルーパホルダS	LOOPER HOLDER S
30	144458001	2	アタマツキトメネジ3. 57	SET SCREW SM3.57-40X4.5
31	154965001	2	アナボルト3. 57X8	BOLT, SOCKET SM3.57X8
<hr/>				
1+	S16500101	1	<3本針用> ハリダキ1/8X2-1クミ	<for THREE NEEDLE> NEEDLE CLAMP ASSY W/S 1/8X2-1
2+	146427001	3	アナトメネジ3. 18クボミ	SET SCREW SOCKET (CP) SM3.18
14+	S16482101	1	ハリウケ1/8X2-1	NEEDLE GUARD 1/8X2-1
24	SA0008101	1	ルーパL	LOOPER L
25	SA0007101	1	ルーパS	LOOPER S
26	S40376201	1	ルーパM	LOOPER M
27	S40380151	1	ルーパホルダL	LOOPER HOLDER L
28	S40378151	1	ルーパホルダS	LOOPER HOLDER S
29	S40379151	1	ルーパホルダM	LOOPER HOLDER M
30	144458001	3	アタマツキトメネジ3. 57	SET SCREW SM3.57-40X4.5
31	154965001	3	アナボルト3. 57X8	BOLT, SOCKET SM3.57X8
<hr/>				
3+	S36861012	2	<927A-1 / 2本針用> ミシンハリTVX64 (#12)	<for 927A-1 / TWIN NEEDLE> NEEDLE TVX64(#12)
<hr/>				
3+	S36861012	3	<927A-1 / 3本針用> ミシンハリTVX64 (#12)	<for 927A-1 / THREE NEEDLE> NEEDLE TVX64(#12)
<hr/>				
3+	S36861014	2	<927A-2用> ミシンハリTVX64 (#14)	<for 927A-2> NEEDLE TVX64(#14)
<hr/>				
3+	S36861016	2	<927A-3用> ミシンハリTVX64 (#16)	<for 927A-3> NEEDLE TVX64(#16)

F2.ゲージ関係(928A) / GAUGE PARTS(928A)

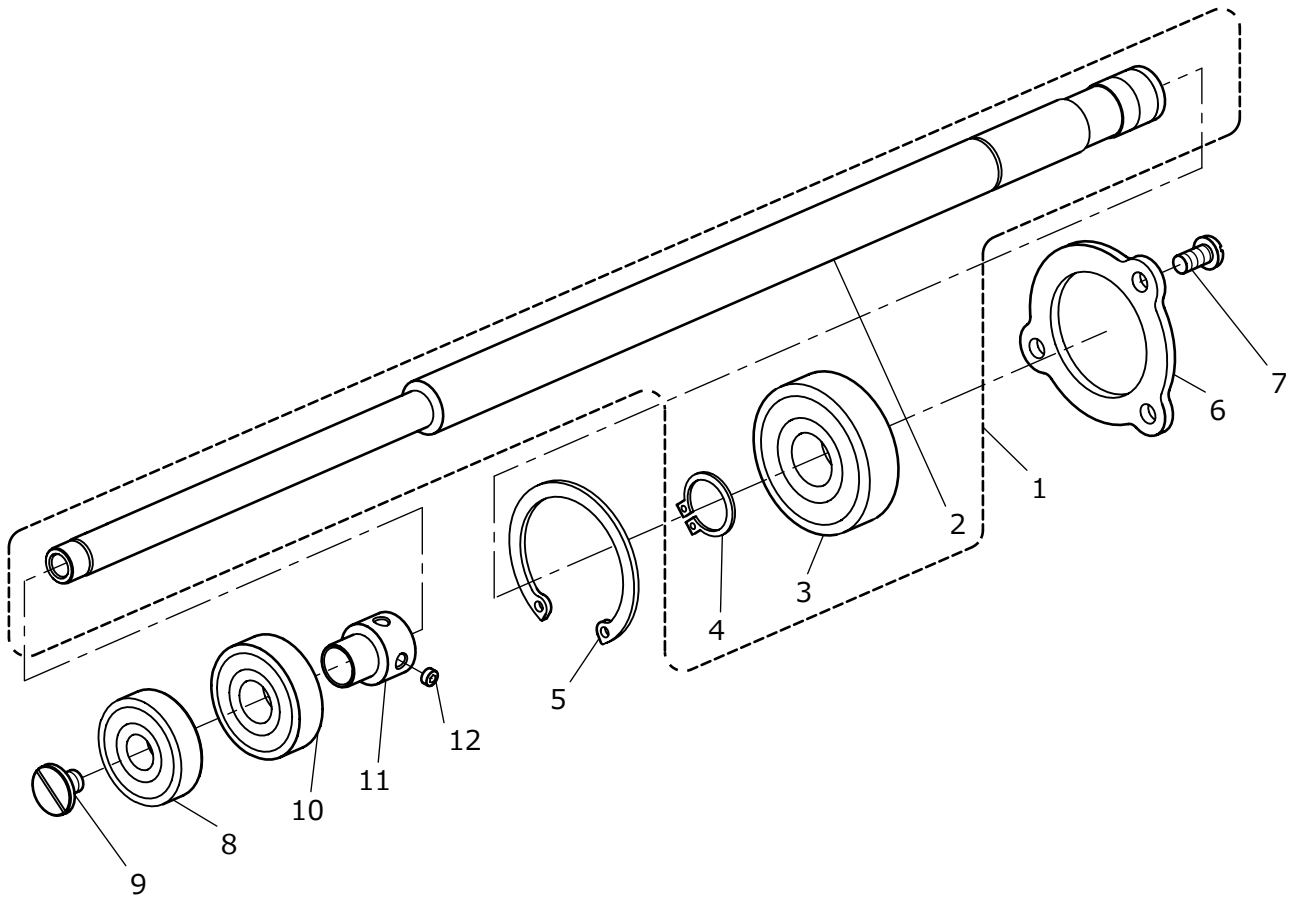




F2.ゲージ関係(928A) / GAUGE PARTS(928A)

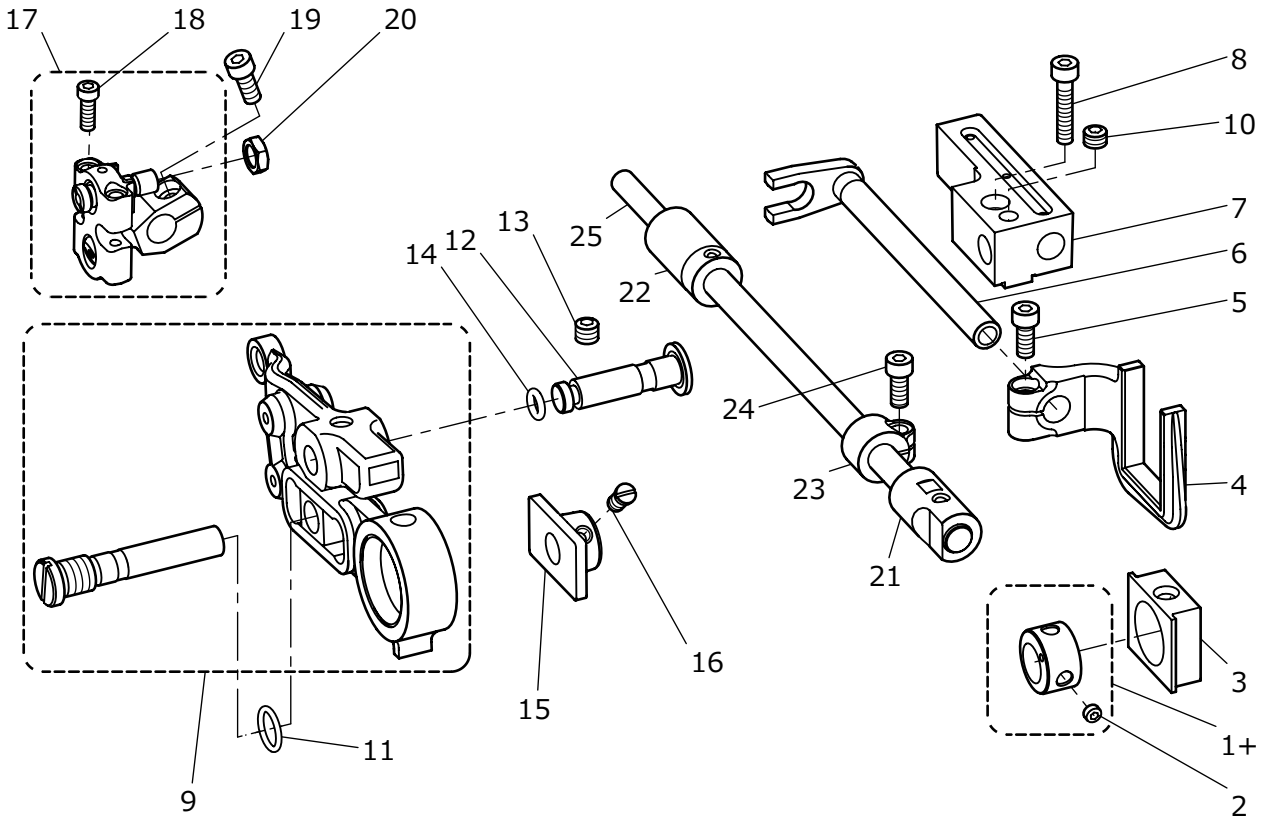
REF.NO	CODE	QTY	品名	NAME OF PARTS
1	181716101	1	ハリダキ1/8X2-5クミ	NEEDLE CLAMP ASSY 1/8X2-5
2	146427001	3	アナトメネジ3.18クボミ	SET SCREW SOCKET (CP) SM3.18
4	*P.25	1	ハリイタ	NEEDLE PLATE
5	100032004	3	サラネジ4.37	SCREW FLAT SM4.37-40X8
6	*P.25	1	オサエクミ	PRESSER FOOT ASSY
7	147871002	6	オサエピン	PIN
8	147872001	1	オサエMバネ	SPRING
9	111140002	1	シメネジ2.38	SCREW SM2.38
10	147890001	1	オサエFバネ	SPRING
11	147932001	1	ダンネジ2.38	SHOULDER SCREW SM2.38
12	147875001	1	オサエBLバネ	SPRING
13	147877002	1	ツマミナット3.18	NUT SM3.18
14	147878001	1	オサエBSバネ	SPRING
15	062660512	1	ナベコ318-40X5	SCREW PAN SM3.18-40X5
16	147879001	1	トメネジ3.18	SET SCREW SM3.18
17	111105002	1	シメネジ2.38	SCREW SM2.38
18	151572101	1	フィンガーガード	FINGER GUARD
19	060670812	1	バインド357-40X8	SCREW BIND SM3.57-40X8
23	062710812	1	ナベコ476-32X8	SCREW PAN SM4.76-32X8
24	148875001	1	ハリウケ 1/8X2-5	NEEDLE GUARD 1/8X2-5
25	148876001	1	ハリウケトリツケダイ	NEEDLE GUARD BRACKET
26	144458001	1	アタマツキトメネジ3.57	SET SCREW SM3.57-40X4.5
27	021350106	1	1シュナット35	NUT 1 M3.5
28	062350816	1	ナベコ35X8	SCREW PAN M3.5X8
29	S40399001	1	ラツパーアンナイイタ	LAPPER GUIDE PLATE
30	105129001	1	アンナイイタザガネ	LAPPER GUIDE PLATE WASHER
31	*P.25	1	ラツパークミ	LAPPER ASSY
32	122771051	2	シメネジ2.38	SCREW, SM2.38
33	105130001	2	シメネジ3.57	SCREW SM3.57
34	SA0008101	1	ルーパL	LOOPER L
35	SA0007101	1	ルーパS	LOOPER S
36	S40376201	1	ルーパM	LOOPER M
37	S40380151	1	ルーパホルダL	LOOPER HOLDER L
38	S40378151	1	ルーパホルダS	LOOPER HOLDER S
39	S40379151	1	ルーパホルダM	LOOPER HOLDER M
40	144458001	3	アタマツキトメネジ3.57	SET SCREW SM3.57-40X4.5
41	154965001	3	アナボルト3.57X8	BOLT, SOCKET SM3.57X8
3+	S43401021	3	<928A-5用> ミシンハリTVX5(#130)	<for 928A-5> NEEDLE, TVX5(#130)
20+	S13045201	1	オクリバ1/8X2-5D0	FEED DOG DO 1/8X2-5
3+	S43401022	3	<928A-7用> ミシンハリTVX5(#140)	<for 928A-7> NEEDLE, TVX5(#140)
20+	148867201	1	オクリバ1/8X2-7クミ	FEED DOG ASSY 1/8X2-7
21	147307001	1	トリツケバ	SUB FEED DOG
22	147880001	2	シメネジ1.98	SCREW SM1.98

G. 下軸関係 / LOWER SHAFT MECHANISM



DA-927A-305

H. ルーパー関係 / LOOPER MECHANISM



DA-927A-306

G.下軸関係 / LOWER SHAFT MECHANISM

REF.NO	CODE	QTY	品名	NAME OF PARTS
1	SB7808001	1	シタジククミ	LOWER SHAFT ASSY
2	SB7809001	1	シタジク	LOWER SHAFT
3	072630260	1	Tタマジクウケ6302VV	BALL BEARING, THRUST 6302VV
4	048150142	1	トメワジクヨウC15	RETAINING RING EXTERNAL C15
5	048420242	1	トメワアナヨウC42	RETAINING RING INTERNAL C42
6	S40316151	1	ベアリングオサエ	BEARING HOLDER
7	062501016	3	ナベコ5X10	SCREW PAN M5X10
8	SB1538001	1	タマジクウケ6200ZZ	BALL BEARING RADIAL 6200ZZ
9	SB7810001	1	シメネジ6	SCREW M6
10	SA6702002	1	タマジクウケ6201ZZ	BALL BEARING 6201ZZ
11	105150000	1	タマジクウケブシュ	BALL BEARING BUSH
12	153675001	2	アナトメネジ4.37	SET SCREW SOCKET SM4.37

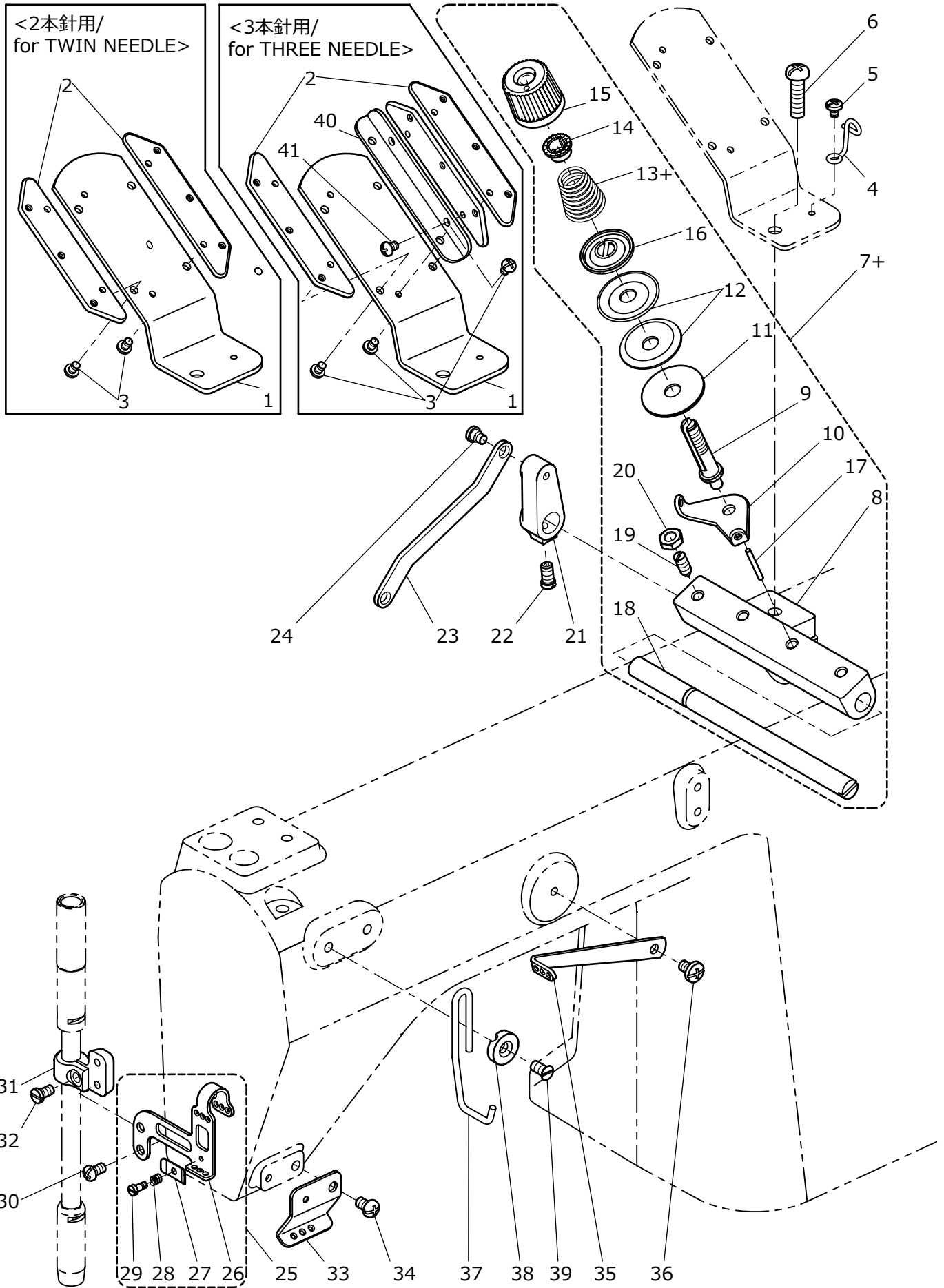
DA-927A-305

H.ルーパー関係 / LOOPER MECHANISM

REF.NO	CODE	QTY	品名	NAME OF PARTS
2	153675001	2	アナトメネジ4.37	SET SCREW SOCKET SM4.37
3	S40302100	1	ヘンシンリンスリーブ	ECCENTRIC WHEEL SLEEVE
4	105175201	1	ゼンゴフタマタ	LOOPER FEEDING FORK
5	S59893001	1	アナボルト437-40X10	BOLT, SOCKET SM4.37-40X10
6	105177101	1	ゼンゴフタマタジク	LOOPER FEEDING FORK SHAFT
7	SB7828001	1	ゼンゴフタマタジクウケ	LOOPER F/FORK SHAFT BRACKET
8	018402036	1	アナボルト4X20	BOLT SOCKET M4X20
9	S40303101	1	ルーパーレンカンクミ	LOOPER CONNECTING ROD ASSY
10	S25260001	1	アナヒラ6X5ホソメ	SET SCREW SOCKET (FT) M6X5
11	081010870	1	OリングS10	O RING S10
12	SB7829001	1	ルーパーレバージク	LOOPER LEVER SHAFT
13	012060636	1	アナヒラ6X6	SET SCREW SOCKET (FT) M6X6
14	081005070	1	OリングP5	O RING P5
15	105189001	1	ルーパーレンカンアンナイイタ	CONNECTING ROD GUIDE PLATE
16	120990001	2	アタマツキトメネジ4.37	SET SCREW, (CP) SM4.37-40X8
17	183185201	1	ルーパーパジクリンククミ	LOOPER SHAFT LINK ASSY SET
18	S35656001	4	アナボルト3.5X10	BOLT, SOCKET M3.5X10
19	S59893001	1	アナボルト437-40X10	BOLT, SOCKET SM4.37-40X10
20	100022004	1	ナツト5.95	NUT SM5.95
21	105201000	1	ルーパーパジクメタルF	LOOPER SHAFT BUSH F
22	148877100	1	ルーパーパジクメタルB	LOOPER SHAFT BUSH B
23	105209051	1	セツトカラ-	SET SCREW COLLAR
24	S59893001	1	アナボルト437-40X10	BOLT, SOCKET SM4.37-40X10
25	S45227101	1	ルーパーパジク	LOOPER SHAFT
1+	S36862001	1	<927A用> ヘンシンリンネジツキ	<for 927A> ECCENTRIC WHEEL WITH SCREW
1+	181126101	1	<928A用> ヘンシンリンネジツキ	<for 928A> ECCENTRIC WHEEL WITH SCREW

DA-927A-306

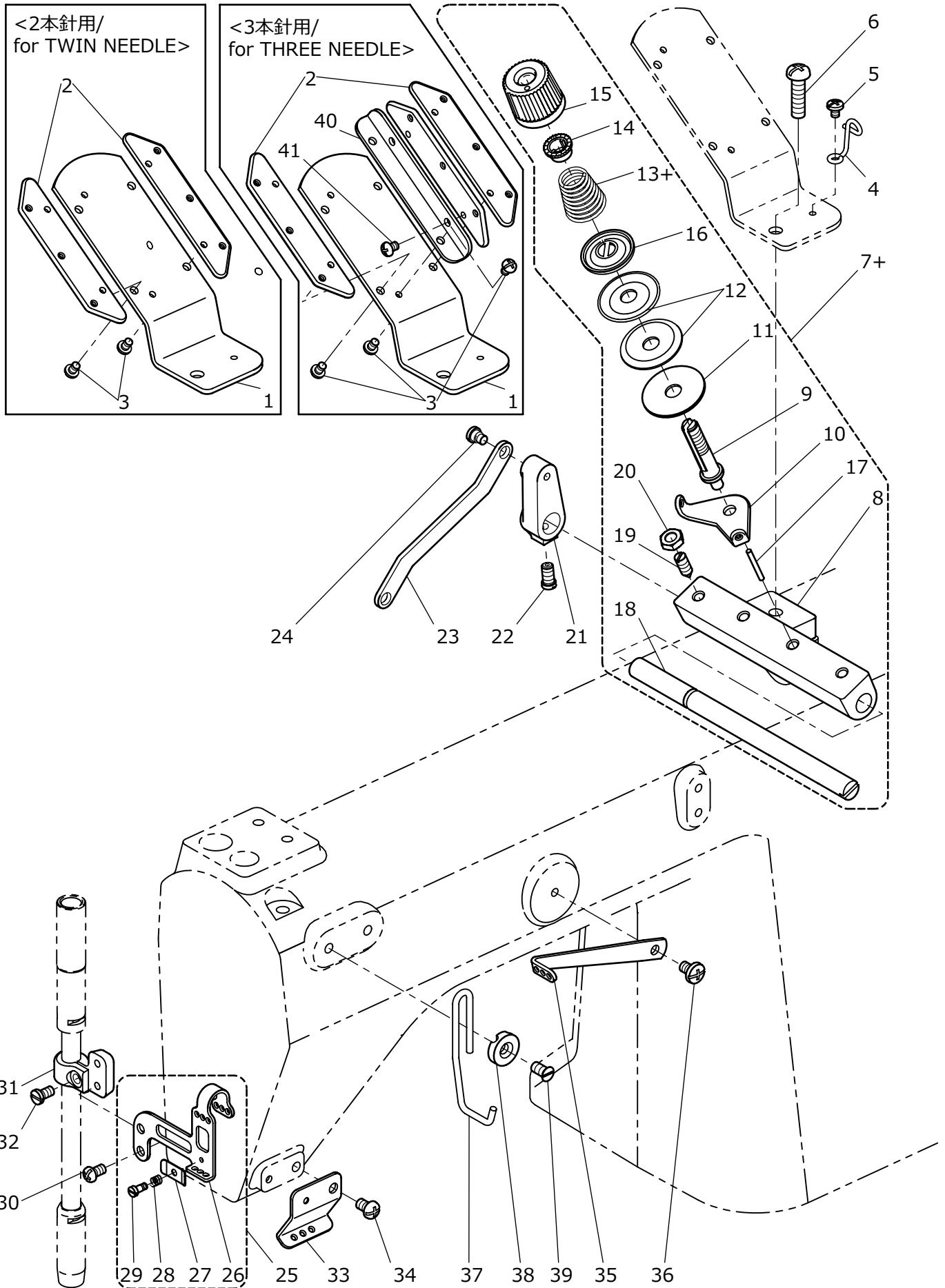
J.上系通し関係 / UPPER THREADING MECHANISM



J.上糸通し関係 / UPPER THREADING MECHANISM

REF.NO	CODE	QTY	品名	NAME OF PARTS
1	111070209	1	ウワイトアンナイダイ	UPPER THREAD GUIDE
4	105222001	1	ウワイトアンナイダイイトカケ	THREAD GUIDE
5	060300416	1	バインド3X4	SCREW BIND M3X4
6	062501816	1	ナベコ5X18	SCREW, PAN M5X18
8	111075159	1	ウワイトチヨウシボウダイ	UPPER THREAD TENSION BRACKET
18	111076151	1	イトユルメジク	TENSION RELEASE SHAFT
19	105233002	1	トメネジ4.37	SET SCREW SM4.37
20	105234003	1	ナツト4.37	NUT SM4.37
21	105235251	1	イトユルメウデ	TENSION RELEASE CRANK
22	120990001	1	アタマツキトメネジ4.37	SET SCREW, (CP) SM4.37-40X8
23	105236001	1	イトユルメレンカン	CONNECTING ROD ;T-RELEASE
24	105237002	2	ダンネジ3.57	SHOULDER SCREW SM3.57
25	SB7832001	1	ハリイトテンビンクミ	THREAD TAKE-UP ASSY
26	SB7834001	1	ハリイトテンビンタイ	THREAD TAKE-UP LEVER
27	105243001	1	ウワイトテンビンイトオサエ	UPPER THREAD TAKE-UP HOLDER
28	105244000	1	テンビンイトオサエバネ	SPRING
29	105245001	1	ダンネジ2.38	SHOULDER SCREW SM2.38
30	062670616	2	ナベコ357-40X6	SCREW PAN SM3.57-40X6
31	SB7833001	1	ハリイトテンビンホルダー	THREAD TAKE-UP HOLDER
32	140004001	1	シメネジ3.57	SCREW, SM3.57-40X7
33	S58043101	1	ハリイトイトアンナイ	UPPER THREAD GUIDE
34	062400616	1	ナベコ4X6	SCREW PAN M4X6
35	111077101	1	イトユルメレバー	TENSION RELEASE LEVER
36	060400616	1	バインド4X6	SCREW BIND M4X6
37	111083101	1	ウワイトテンビンイトカケ	UPPER THREAD TAKE-UP GUIDE
38	SB7835001	1	イトアンナイザガネ	THREAD GUIDE WASHER
39	SA5124001	1	サラネジ4	SCREW, FLAT M4
<hr/>				
			<2本針用>	<for TWIN NEEDLE>
2	105221101	2	ミツメイトカケ	THREAD RETAINER
3	062300416	4	ナベコ3X4	SCREW PAN M3X4
9	SB8857001	2	イトチヨウシボウ	TENSION STUD
10	110813001	2	ハリイトアンナイ	THREAD GUIDE ;NEEDLE
11	110832009	2	イトチヨウシサラフェルト	TENSION DISC FELT
12	145446002	4	イトチヨウシサラ	DISC TENSION
14	S30564000	2	チヨウシバネウエザガネ	WASHER
15	S30565025	2	イトチヨウシナツト	TENSION NUT
16	159805001	2	イトチヨウシサラオサエ	TENSION DISC PRESSER
17	105231000	2	イトユルメピン	TENSION RELEASE PIN
<hr/>				
			<3本針用>	<for THREE NEEDLE>
2	105221101	3	ミツメイトカケ	THREAD RETAINER
3	062300416	6	ナベコ3X4	SCREW PAN M3X4
9	SB8857001	3	イトチヨウシボウ	TENSION STUD
10	110813001	3	ハリイトアンナイ	THREAD GUIDE ;NEEDLE
11	110832009	3	イトチヨウシサラフェルト	TENSION DISC FELT
12	145446002	6	イトチヨウシサラ	DISC TENSION
14	S30564000	3	チヨウシバネウエザガネ	WASHER
15	S30565025	3	イトチヨウシナツト	TENSION NUT
16	159805001	3	イトチヨウシサラオサエ	TENSION DISC PRESSER
17	105231000	3	イトユルメピン	TENSION RELEASE PIN
40	111072209	1	ミツメイトアンナイトリツケイタ	THREAD GUIDE SET PLATE
41	062300416	2	ナベコ3X4	SCREW PAN M3X4

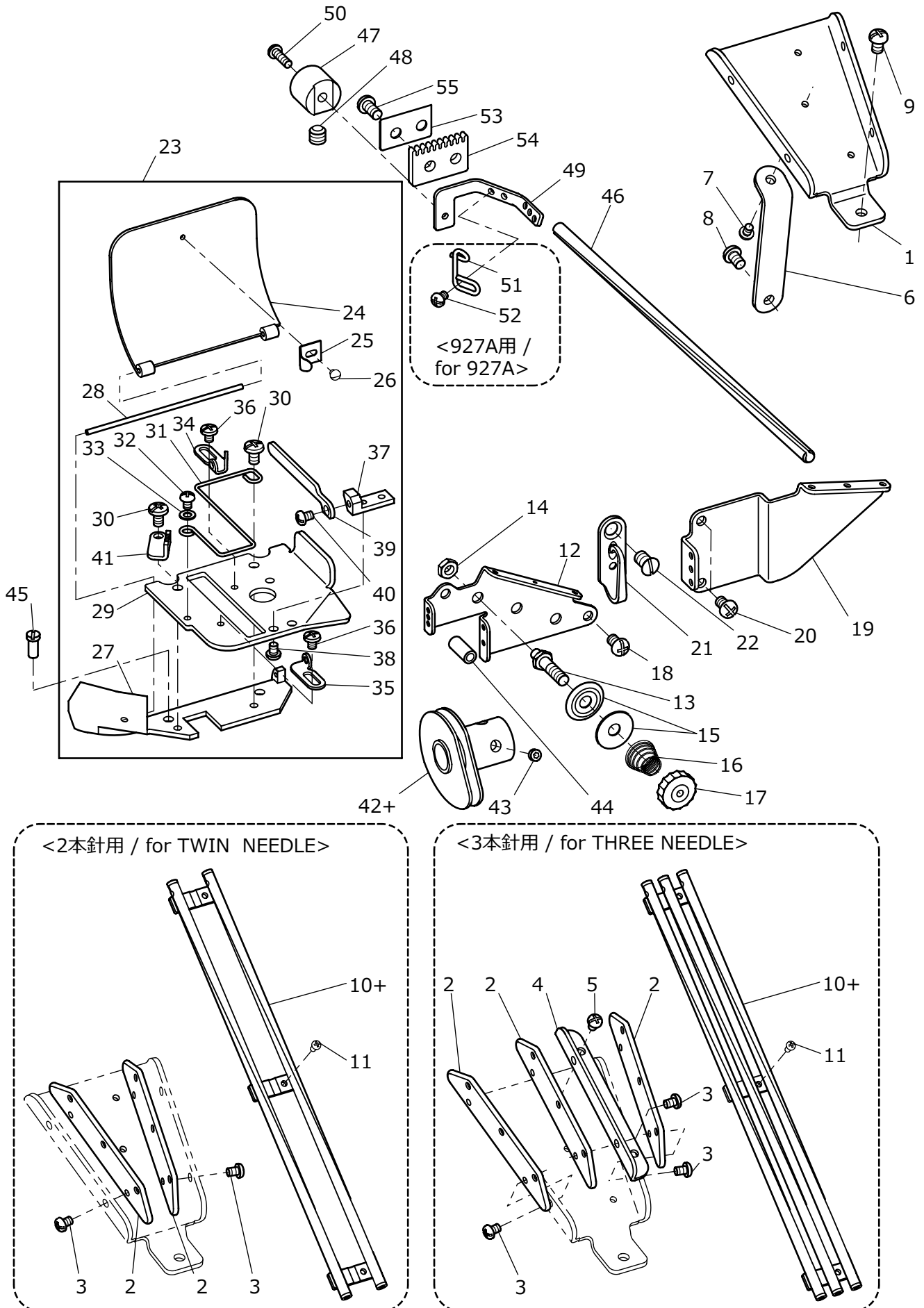
J.上系通し関係 / UPPER THREADING MECHANISM



J.上糸通し関係 / UPPER THREADING MECHANISM

REF.NO	CODE	QTY	品名	NAME OF PARTS
7+ 13+	S43446109 144104001	1 2	<927A-2本針用> ウワイトチヨウシクミ927/2 ハリイトチヨウシバネ	<for 927A-TWIN NEEDLE> UPPER THREAD TENSION ASSY927/2 THREAD TENSION ADJUST SPRING
7+ 13+	S43448109 144104001	1 3	<927A-3本針用> ウワイトチヨウシクミ927/3 ハリイトチヨウシバネ	<for 927A-THREE NEEDLE> UPPER THREAD TENSION ASSY927/3 THREAD TENSION ADJUST SPRING
7+ 13+	S41318109 148851001	1 3	<928A用> ウワイトチヨウシクミ928/3 ハリイトチヨウシバネ	<for 928A> UPPER THREAD TENSION ASSY928/3 TENSION SPRING

K. 下糸通し関係 / LOWER THREADING MECHANISM

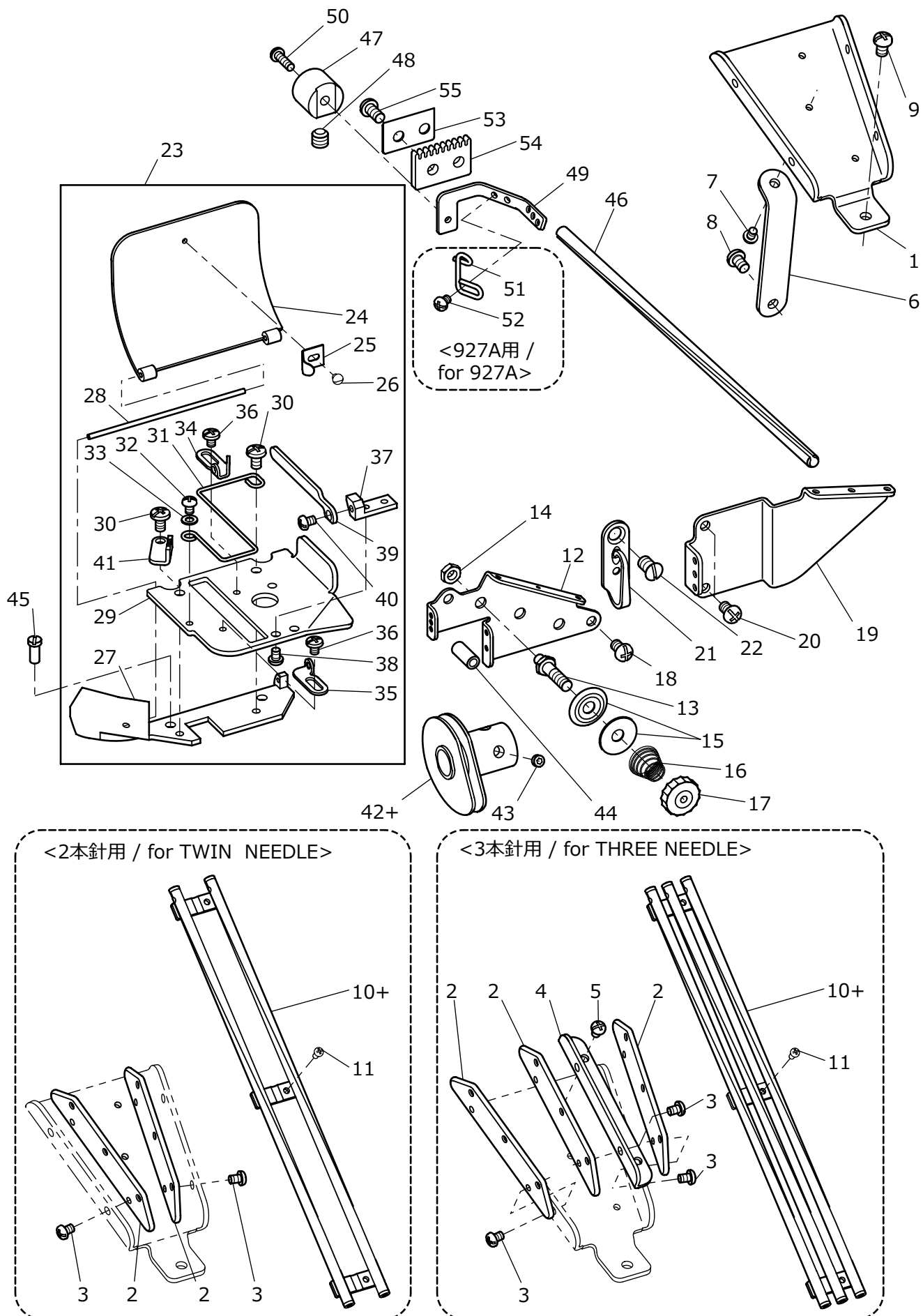




K.下糸通し関係 / LOWER THREADING MECHANISM

REF.NO	CODE	QTY	品名	NAME OF PARTS
1	111095109	1	シタイトアンナイダイ	LOWER THREAD GUIDE RETAINER
6	111096109	1	シタイトアンナイササエ	LOWER THREAD GUIDE SUPPORT
7	062300416	1	ナベコ3X4	SCREW PAN M3X4
8	062400616	1	ナベコ4X6	SCREW PAN M4X6
9	062400616	1	ナベコ4X6	SCREW PAN M4X6
11	062400816	3	ナベコ4X8	SCREW PAN M4X8
12	S40323101	1	シタイトチョウシダイ	LOWER THREAD TENSION BRACKET
18	062400616	2	ナベコ4X6	SCREW PAN M4X6
19	S40325101	1	シタイトアンナイ	LOWER THREAD GUIDE
20	062400616	2	ナベコ4X6	SCREW PAN M4X6
21	SA2638001	1	ア-ムイトアンナイM	THREAD GUIDE, M :ARM
22	SA2640001	1	サラネジ5X8	SCREW FLAT M5X8
23	S40266351	1	シタイトテンビンダイクミ	L-THREAD TAKE-UP BRACKET ASSY
24	105280109	1	シタイトテンビンフタ	L/THREAD TAKE-UP LEVER COVER
25	105281001	1	テンビンフタトメイタバネ	SPRING PLATE
26	SA9523001	1	シメネジ2.38	SCREW SM2.38
27	105284201	1	シタイトテンビンダイササエ	L/TR. TAKE-UP LEVER BRACKET
28	105285100	1	シタイトテンビンフタジク	L/TR. TAKE-UP LEVER COV. SHAFT
29	SB7837001	1	シタイトテンビンダイ	L/TR TAKE-UP LEVER BRACKET
30	060670612	2	バインド357-40X6	SCREW BIND SM3.57-40X6
31	S40327051	1	テンビンイトウケ	LOWER THREAD GUIDE
32	062300416	1	ナベコ3X4	SCREW PAN M3X4
33	026030136	1	ヒラザガネコガタ3	WASHER PLAIN S 3
34	S40795101	1	DLテンビンイトアンナイ	THREAD GUIDE
35	S58044001	1	シタイトテンビンイトアンナイ	L-THREAD TAKE-UP THREAD GUIDE
36	060300416	2	バインド3X4	SCREW BIND M3X4
37	S40328151	1	イトオサエドダイ	THREAD RELEASE BASE
38	062300416	2	ナベコ3X4	SCREW PAN M3X4
39	S40329051	1	テンビンイトオサエ	LOWER THREAD PRESSER
40	062300416	1	ナベコ3X4	SCREW PAN M3X4
41	111112101	1	シタイトイトアンナイイタ	LOWER THREAD GUIDE PLATE
43	153675001	2	アナトメネジ4.37	SET SCREW SOCKET SM4.37
44	047501242	1	スプリングピンAW5	PIN SPRING ROLL AW5
45	100064005	2	シメネジ3.57	SCREW, SM3.57X8
46	105300101	1	シタイトオクリダシアンナイ	LOWER THREAD FEED BAR GUIDE
47	147291101	1	ルーパイトアンナイダイ	LOOPER THREAD GUIDE BRACKET
48	012060636	1	アナヒラ6X6	SET SCREW SOCKET (FT) M6X6
49	S16487251	1	ルーパイトアンナイ	LOOPER THREAD GUIDE
50	062301016	1	ナベコ3X10	SCREW PAN M3X10
53	SB7838001	1	カラヌイメス	CHAINING OFF KNIFE
54	SB7839001	1	メスアンナイ	KNIFE GUIDE
55	062400816	2	ナベコ4X8	SCREW PAN M4X8
2	105221101	2	<2本針用> ミツメイトカケ	<for TWIN NEEDLE> THREAD RETAINER
3	062300416	4	ナベコ3X4	SCREW PAN M3X4
10+	105251309	1	シタイトタテアンナイクミ	LOWER THREAD GUIDE ASSY
13	SB7836001	2	イトチョウシボウ	TENSION STUD
14	021400306	2	3シュナット4	NUT 3 M4
15	144504001	4	イトアンナイサラ	THREAD GUIDE DISC
16	154560101	2	プレテンションバネA	PRE-TENSION SPRING A
17	155510001	2	イトチヨウシナット	TENSION NUT

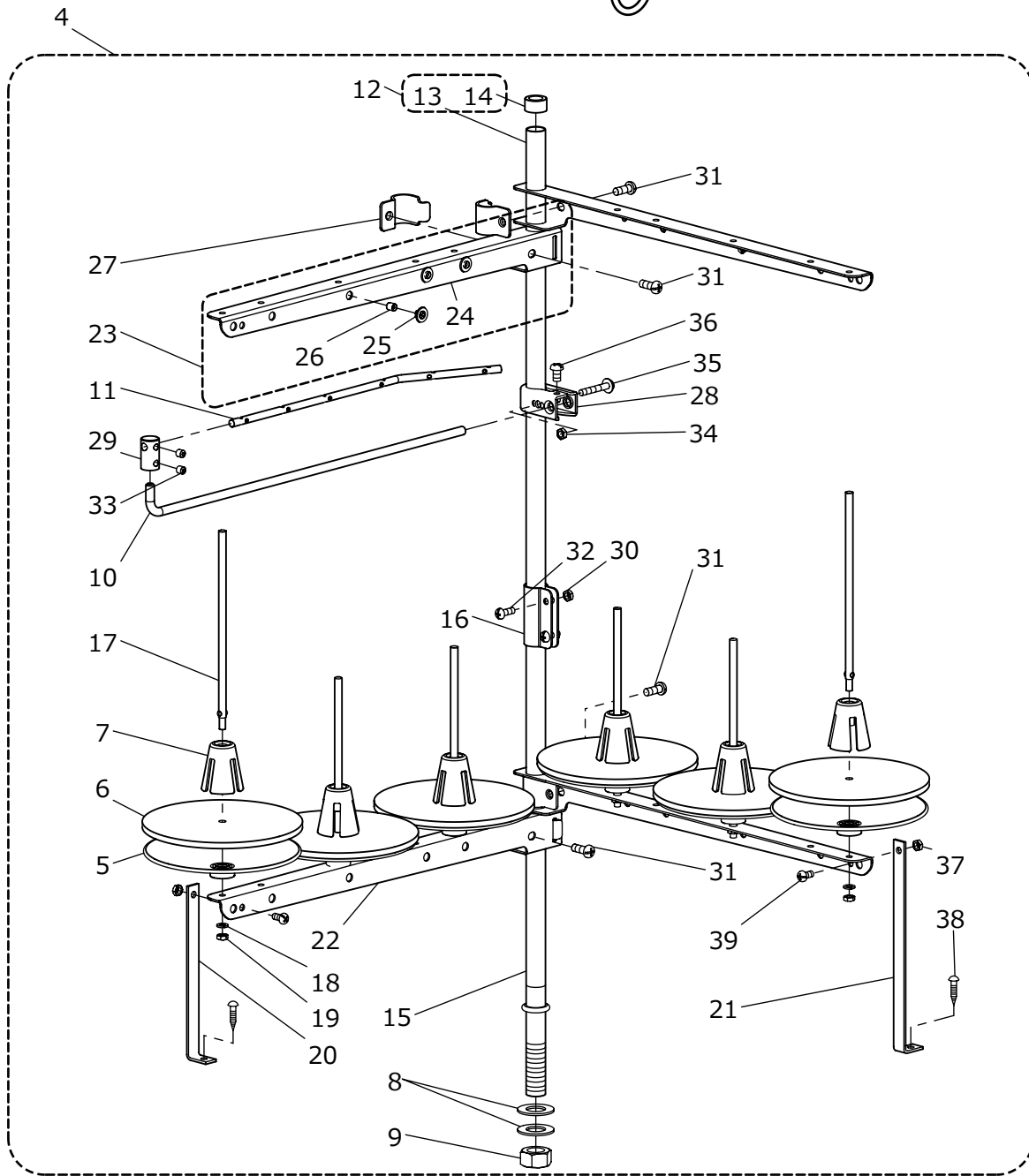
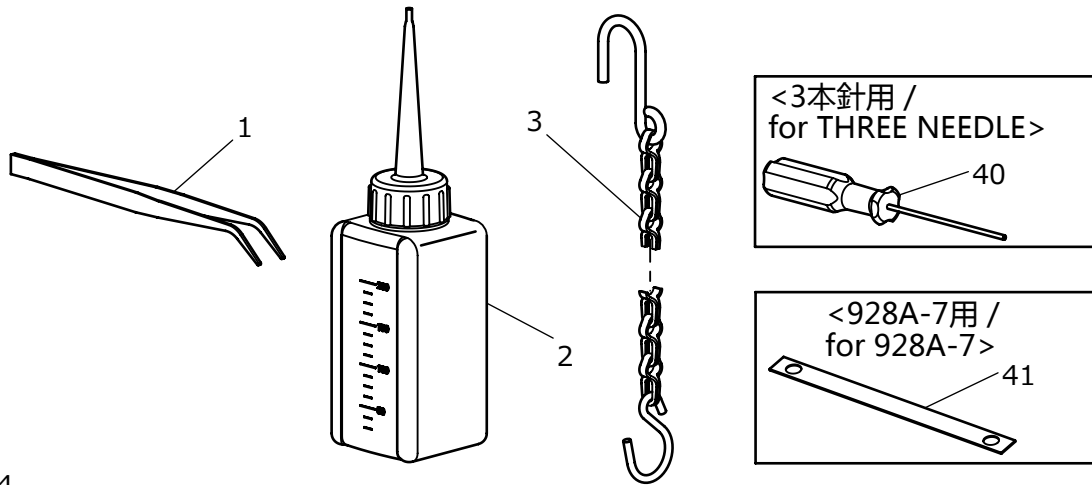
K. 下系通し関係 / LOWER THREADING MECHANISM



K.下糸通し関係 / LOWER THREADING MECHANISM

REF.NO	CODE	QTY	品名	NAME OF PARTS
			<3本針用>	<for THREE NEEDLE>
2	105221101	3	ミツメイトカケ	THREAD RETAINER
3	062300416	6	ナベコ3X4	SCREW PAN M3X4
4	111072209	1	ミツメイトアンナイトリツケイタ	THREAD GUIDE SET PLATE
5	062300416	2	ナベコ3X4	SCREW PAN M3X4
10+	111097209	1	シタイトタテアンナイクミ	LOWER THREAD GUIDE ASSY
13	SB7836001	3	イトチョウシボウ	TENSION STUD
14	021400306	3	3シュナット4	NUT 3 M4
15	144504001	6	イトアンナイサラ	THREAD GUIDE DISC
16	154560101	3	プレテンションバネA	PRE-TENSION SPRING A
17	155510001	3	イトチョウシナット	TENSION NUT
			<927A用>	<for 927A>
42+	S40330151	1	シタイトテンビンネジツキM	LOWER THREAD TAKE-UP W/S M
51	S40341101	1	ルーパイトアンナイ	LOOPER THREAD GUIDE
52	062300416	2	ナベコ3X4	SCREW PAN M3X4
			<928A用>	<for 928A>
42+	S40342151	1	シタイトテンビンネジツキH	L-THREAD TAKE-UP W/SCREW H







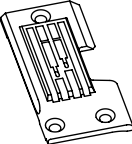
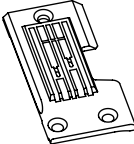
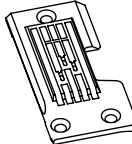
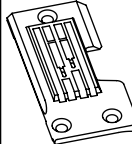
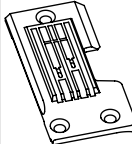
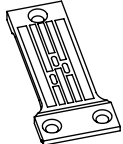
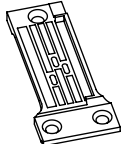
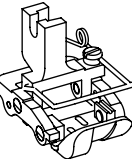
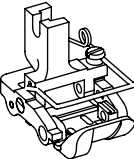
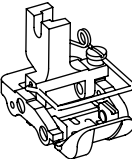
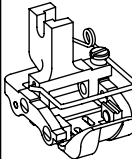
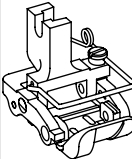
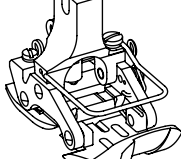
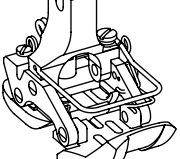
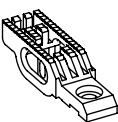
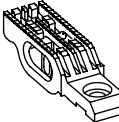
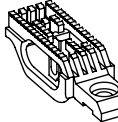
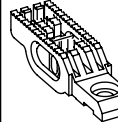
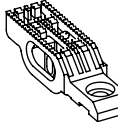
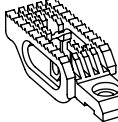
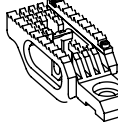
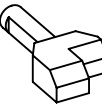
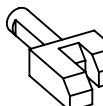
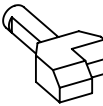
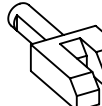
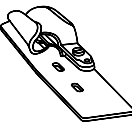
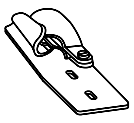
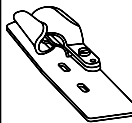
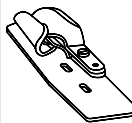
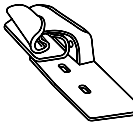
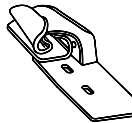
L. 付属品関係 / ACCESSORIES



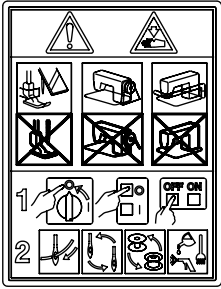


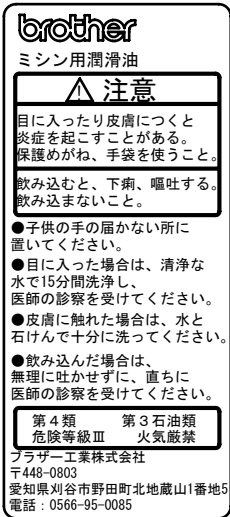
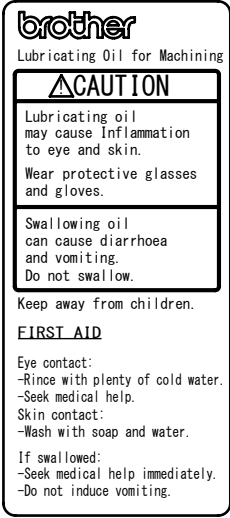
## L.付属品関係 / ACCESSORIES

REF.NO	CODE	QTY	品名	NAME OF PARTS
1	117466100	1	ピンセット	PINCETTE
2	SA8239301	1	オイルタンククミ	OIL TANK ASSY
3	105333101	1	クサリAクミ	CHAIN ASSY A
4	S29864609	1	イトタテダイクミ6DTHF	COTTON STAND ASSY 6DTHF
5	S51283001	6	ウケザラ	SPOOL STAND BASE
6	150182000	6	スプールマット	SPOOL MAT
7	S51282101	6	スプールクッション	SPOOL CUSHION
8	150206002	2	ヒラザガネ16	WASHER PLAIN 16
9	SA6629001	1	6カクナツトM16	NUT M16
10	S04109001	1	イトアンナイササエボウ	THREAD GUIDE SUPPORT BAR
11	S02783001	1	イトアンナイ6	THREAD GUIDE, 6
12	S40639001	1	コラムパイプキヤツブツキ	COLUMN PIPE W/CAP
13	150172003	1	コラムパイプ	COLUMN PIPE
14	150174000	1	コラムキヤツブ	COLUMN CAP
15	SB2045001	1	コラムパイプネジツキ	COLUMN PIPE W/SCREW
16	SA6606001	1	コラムジョイント	COLUMN JOINT
17	150179002	6	スプールジクB	SPOOL SHAFT B
18	028050243	6	バネザガネ2-5	WASHER, SPRING 2-5
19	021500203	6	2シュナツト5	NUT, 2 M5
20	150188009	1	スプールホルダ-ササエA	SPOOL HOLDER SUPPORT A
21	150194009	1	スプールホルダ-ササエB	SPOOL HOLDER SUPPORT B
22	SA6610001	2	スプールホルダ-3	SPOOL HOLDER 3
23	SA6611001	2	スレツドハンガ-クミ3	THREAD HANGER ASSY 3
24	SA6610001	2	スプールホルダ-3	SPOOL HOLDER 3
25	150183000	6	イトカケハンガ-ダイ	THREAD HANGER BASE
26	142990001	6	スレツドブツシュ	THREAD BUSH
27	SA6609001	4	スプールホルダ-ササエ	SPOOL HOLDER SUPPORTER
28	SA6615001	1	イトアンナイホルダ-	THREAD GUIDE HOLDER
29	138843201	1	ササエボウツギテ	JOINT
30	021500203	2	2シュナツト5	NUT, 2 M5
31	062061603	4	ナベコ6X16	SCREW PAN M6X16
32	062501403	2	ナベコ5X14	SCREW PAN M5X14
33	014060632	2	アナクボミ6X6	SET SCREW SOCKET (CP) M6X6
34	021500203	1	2シュナツト5	NUT, 2 M5
35	S37037001	1	ナベコヒラザ5X32	SCREW PAN (S/P WASHER) M5X32
36	062061003	1	ナベコ6X10	SCREW PAN M6X10
37	021500203	2	2シュナツト5	NUT, 2 M5
38	031452203	2	マルモク45X22	WOOD SCREW ROUND M4.5X22
39	062501003	2	ナベコ5X10	SCREW PAN M5X10
40	S01943101	1	<3本針用> 6カクボウネジマワシ1.6	<for THREE NEEDLE> SCREW DRIVER HEX. 1.6
41	148298001	1	<928A-7用> スペーサ	<for 928A-7> SPACER

Ga.ゲージ部品一覧 / GAUGE PARTS LIST

	927A-1 薄物用 Light materials			927A-2 薄物~ 中厚物用 Light- Medium materials	927A-3 中厚物用 Medium materials		928A-5 厚物用 Heavy materials	928A-7 デニム用 Extra heavy materials
針幅 / PITCH of NEEDLES	4.8mm [3/16]	6.4m [1/4]	3.2mmX2 [1/8X2]	4.8mm [3/16]	←	6.4m [1/4]	3.2mmX2 [1/8X2]	←
針 / NEEDLE	TVX64 (#12) S36861-012			TVX64 (#14) S36861-014	TVX64 (#16) S36861-016		TVX5 (#130) S43401-021	TVX5 (#140) S43401-022
針本数 / QTY of NEEDLES	2	←	3	2	←	←	3	←
針抱き組 / NEEDLE CLAMP ASSY	 183954-101	 183978-101	 S16500-101	 183954-101	←	 183978-101	 181716-101	←
針板 / NEEDLE PLATE	 SB7823-001	 S11508-201	 S59615-001	 SB7823-001	←	 S11508-201	 S13042-001	 148864-001
押え組 / PRESSER FOOT ASSY	 SB7824-101	 S40363-301	 S59616-201	 SB7824-101	←	 S40363-301	 S40386-101	 148865-301
送り歯 / FEED DOG	 SB7826-101	 S51807-101	 S59614-201	 SB7827-101	←	 S40370-201	 S13045-201	 148867-201
針受 / NEEDLE GUARD	 148973-001	←	 S16482-001	 148973-001	←	←	 148875-001	←
ラッパー組 / LAPPER ASSY	 101494-101	 S09679-101	←	 101497-101	←	 101561-101	 101564-101	 147302-101

Wa. 警告ラベル / Warning labels

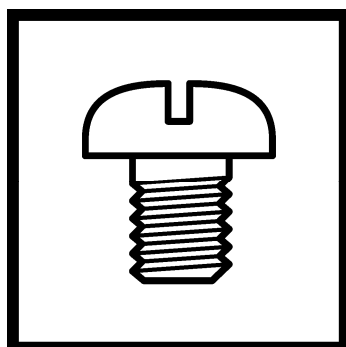
警告ラベル/Warning labels	品名/Name of labels	Size(mm)	Code
	<p>操作注意ラベル Label caution</p>	<p>56X43</p>	<p>SA9826-001</p>
	<p>アースマーク Label, grounding</p>	<p>φ12</p>	<p>S37060-001</p>
	<p>ワーニングマーク Injury mark</p>	<p>L=16</p>	<p>SA9957-001</p>
	<p>オイル警告ラベル(和文) Oil warning label(JP)</p>	<p>68X30</p>	<p>SB1271-101</p>
	<p>オイル警告ラベル(英文) Oil warning label(EN)</p>	<p>68X30</p>	<p>SB1270-001</p>

CODE	REF.NO	Page	CODE	REF.NO	Page	CODE	REF.NO	Page	CODE	REF.NO	Page
012060636	E - 6	8		K - 8	20	105234003	J - 20	16	147877002	F2 - 13	12
	E - 13	8		K - 9	20	105235251	J - 21	16	147878001	F2 - 14	12
	E - 16	8		K - 18	20	105236001	J - 23	16	147879001	F2 - 16	12
	H - 13	14		K - 20	20	105237002	J - 24	16	147880001	F2 - 22	12
	K - 48	20	062400816	A - 3	2	105243001	J - 27	16	147890001	F2 - 10	12
014060632	L - 33	24		A - 23	2	105244000	J - 28	16	147932001	F2 - 11	12
014760632	D - 6	8		K - 11	20	105245001	J - 29	16	148298001	L - 41	24
014761030	B - 2	4		K - 55	20	105251309	K - 10+	20	148851001	J - 13+	18
014770632	E - 9	8	062500816	A - 6	2	105257209	A - 21	2	148864001	Ga	25
018083032	B - 16	4		B - 10	4	105260209	A - 22	2	148865301	Ga	25
018402036	H - 8	14	062501003	L - 39	24	105280109	K - 24	20	148867201	F2 - 20+	12
018501232	B - 8	4	062501016	C - 7	6	105281001	K - 25	20		Ga	25
021080202	B - 17	4		G - 7	14	105284201	K - 27	20	148875001	F2 - 24	12
021350106	F1 - 17	10	062501403	L - 32	24	105285100	K - 28	20		Ga	25
	F2 - 27	12	062501816	J - 6	16	105300101	K - 46	20	148876001	F1 - 15	10
021400306	K - 14	20	062660512	F2 - 15	12	105333101	L - 3	24		F2 - 25	12
	K - 14	22	062670616	A - 19	2	110367001	C - 17	6	148877100	H - 22	14
021500203	L - 19	24		C - 22	6	110813001	J - 10	16	148973001	Ga	25
	L - 30	24		J - 30	16	110832009	J - 11	16	148973101	F1 - 14+	10
	L - 34	24	062710812	F1 - 13	10	111070209	J - 1	16	150172003	L - 13	24
	L - 37	24		F2 - 23	12	111072209	J - 40	16	150174000	L - 14	24
026030136	K - 33	20	072630260	C - 3	6		K - 4	22	150179002	L - 17	24
028050243	L - 18	24		G - 3	14	111075159	J - 8	16	150182000	L - 6	24
031452203	L - 38	24	081005070	E - 19	8	111076151	J - 18	16	150183000	L - 25	24
047200842	A - 47	2		H - 14	14	111077101	J - 35	16	150188009	L - 20	24
047301242	E - 2	8	081006070	E - 15	8	111083101	J - 37	16	150194009	L - 21	24
	E - 3	8	081008070	A - 28	2	111095109	K - 1	20	150206002	L - 8	24
047501242	K - 44	20		A - 35	2	111096109	K - 6	20	150697001	A - 26	2
048040342	E - 21	8	081010870	H - 11	14	111097209	K - 10+	22		A - 29	2
048150142	C - 4	6	0A4402006	A - 38	2	111105002	F1 - 9	10	151572101	F2 - 18	12
	G - 4	14	100022004	H - 20	14		F2 - 17	12	153675001	G - 12	14
048220242	B - 14	4	100032004	F1 - 5	10	111112101	K - 41	20		H - 2	14
048420242	C - 5	6		F2 - 5	12	111140002	F2 - 9	12		K - 43	20
	G - 5	14	100064005	K - 45	20	116577051	B - 11	4	154560101	K - 16	20
060300416	J - 5	16	101494101	Ga	25	117466100	L - 1	24		K - 16	22
	K - 36	20	101497101	Ga	25	120990001	H - 16	14	154965001	F1 - 31	10
060400616	C - 29	6	101561101	Ga	25		J - 22	16		F2 - 41	12
	J - 36	16	101564101	Ga	25	122771051	F2 - 32	12	155510001	K - 17	20
060400816	B - 24	4	102630001	C - 20	6	133180005	A - 44	2		K - 17	22
060670612	A - 15	2	103408002	F1 - 2+	10	138843201	L - 29	24	159150000	A - 30	2
	K - 30	20	104450101	A - 31	2	140004001	C - 15	6	159805001	J - 16	16
060670812	F1 - 11	10	104833001	A - 20	2		J - 32	16	181126101	H - 1+	14
	F2 - 19	12	105103001	D - 10	8	140407001	D - 9	8	181716101	F2 - 1	12
062061003	L - 36	24	105104001	D - 11	8	141728001	D - 7+	8		Ga	25
062061016	A - 43	2	105105109	D - 12	8	142990001	L - 26	24	183185201	H - 17	14
	B - 19	4	105106001	D - 14	8	144104001	J - 13+	18	183949001	E - 8+	8
062061603	L - 31	24	105129001	F1 - 20	10	144458001	F1 - 16	10	183950001	E - 8+	8
062300416	J - 3	16		F2 - 30	12		F1 - 30	10	183954101	Ga	25
	J - 41	16	105130001	F1 - 22	10		F2 - 26	12	183978101	Ga	25
	K - 7	20		F1 - 23	10		F2 - 40	12	S01943101	L - 40	24
	K - 32	20		F2 - 33	12	144504001	K - 15	20	S02783001	L - 11	24
	K - 38	20	105150000	G - 11	14		K - 15	22	S04109001	L - 10	24
	K - 40	20	105175201	H - 4	14	145446002	J - 12	16	S09679101	Ga	25
	K - 3	20	105177101	H - 6	14	145688000	C - 21	6	S10112101	D - 8	8
	K - 3	22	105189001	H - 15	14	146427001	F1 - 2+	10	S11508201	Ga	25
	K - 5	22	105201000	H - 21	14		F2 - 2	12	S13042001	Ga	25
	K - 52	22	105209051	H - 23	14	147291101	K - 47	20	S13045201	F2 - 20+	12
062301016	K - 50	20	105221101	J - 2	16	147302101	Ga	25		Ga	25
062350816	F1 - 18	10		K - 2	20	147307001	F2 - 21	12	S16482001	Ga	25
	F2 - 28	12		K - 2	22	147871002	F1 - 7	10	S16482101	F1 - 14+	10
062400616	A - 17	2	105222001	J - 4	16		F2 - 7	12	S16487251	K - 49	20
	A - 25	2	105231000	J - 17	16	147872001	F2 - 8	12	S16500101	F1 - 1+	10
	J - 34	16	105233002	J - 19	16	147875001	F2 - 12	12		Ga	25



CODE	REF.NO	Page	CODE	REF.NO	Page	CODE	REF.NO	Page	CODE	REF.NO	Page
S23651001	C - 12	6	S40399001	F1 - 19	10	SA9854001	A - 4	2	SB7843001	A - 10	2
	C - 18	6		F2 - 29	12	SA9957001	A - 50	2	SB7844001	A - 11	2
S25260001	C - 19	6	S40639001	L - 12	24		Wa	26	SB7853001	B - 1	4
	H - 10	14	S40795101	K - 34	20	SB0544001	A - 5	2	SB8857001	J - 9	16
S29864609	L - 4	24	S40797000	B - 26	4	SB1270001	Wa	26	SB9343001	C - 25	6
S30564000	J - 14	16	S40799151	A - 24	2	SB1271101	Wa	26	SB9388001	C - 31	6
S30565025	J - 15	16	S40800001	E - 18	8	SB1538001	G - 8	14	SB9751001	C - 23	6
S35656001	H - 18	14	S41311101	E - 14	8	SB2045001	L - 15	24			
S36861012	F1 - 3+	10	S41318109	J - 7+	18	SB2330001	E - 20	8			
	Ga	25	S43401021	F2 - 3+	12	SB3444001	B - 13	4			
S36861014	F1 - 3+	10		Ga	25	SB4285001	D - 5	8			
	Ga	25	S43401022	F2 - 3+	12	SB4504001	A - 36	2			
S36861016	F1 - 3+	10		Ga	25	SB4857001	B - 15	4			
	Ga	25	S43446109	J - 7+	18	SB5317101	B - 12	4			
S36862001	H - 1+	14	S43448109	J - 7+	18	SB7613001	A - 33	2			
S37037001	L - 35	24	S45227101	H - 25	14	SB7784001	A - 1	2			
S37060001	A - 49	2	S51282101	L - 7	24	SB7785001	A - 2	2			
	Wa	26	S51283001	L - 5	24	SB7786001	B - 20	4			
S39585001	E - 4	8	S51807101	Ga	25	SB7787101	B - 22	4			
S39586001	E - 5	8	S58043101	J - 33	16	SB7788001	B - 23	4			
S40266351	K - 23	20	S58044001	K - 35	20	SB7789001	B - 7	4			
S40282100	E - 7	8	S59614201	Ga	25	SB7790001	B - 9	4			
S40285101	E - 10	8	S59615001	Ga	25	SB7791001	C - 1	6			
S40288100	E - 11	8	S59616201	Ga	25	SB7792001	C - 2	6			
S40289051	E - 12	8	S59893001	H - 5	14	SB7793001	C - 8+	6			
S40290051	E - 17	8		H - 19	14	SB7794001	C - 9+	6			
S40291101	E - 1+	8		H - 24	14	SB7795001	C - 8+	6			
S40291102	E - 1+	8	SA0007101	F1 - 25	10	SB7796001	C - 9+	6			
S40302100	H - 3	14		F2 - 35	12	SB7797001	C - 13	6			
S40303101	H - 9	14	SA0008101	F1 - 24	10	SB7798001	C - 16	6			
S40306201	A - 7	2		F2 - 34	12	SB7799001	C - 24	6			
S40307101	A - 8	2	SA1303101	A - 27	2	SB7801101	C - 26	6			
S40316151	C - 6	6		A - 34	2	SB7805001	C - 28	6			
	G - 6	14	SA2221001	A - 39	2	SB7806001	C - 30	6			
S40319101	A - 13	2	SA2222001	A - 40	2	SB7808001	G - 1	14			
S40320051	A - 14	2	SA2223001	A - 41	2	SB7809001	G - 2	14			
S40321151	A - 16	2	SA2224001	A - 42	2	SB7810001	G - 9	14			
S40322051	A - 18	2	SA2378001	B - 5	4	SB7811001	D - 4	8			
S40323101	K - 12	20	SA2638001	K - 21	20	SB7814001	B - 18	4			
S40325101	K - 19	20	SA2640001	K - 22	20	SB7815001	B - 6	4			
S40327051	K - 31	20	SA2720101	B - 3	4	SB7816001	D - 1+	8			
S40328151	K - 37	20	SA3538001	A - 9	2	SB7817001	D - 1+	8			
S40329051	K - 39	20		A - 12	2	SB7818001	D - 2	8			
S40330151	K - 42+	22	SA4214001	B - 4	4	SB7819001	D - 3	8			
S40335351	A - 45+	2	SA5124001	J - 39	16	SB7821001	D - 7+	8			
S40336051	A - 45+	2	SA6396001	B - 21	4	SB7822001	D - 13	8			
S40338051	A - 46+	2	SA6606001	L - 16	24	SB7823001	Ga	25			
S40339051	A - 46+	2	SA6609001	L - 27	24	SB7824101	Ga	25			
S40341101	K - 51	22	SA6610001	L - 22	24	SB7826101	Ga	25			
S40342151	K - 42+	22		L - 24	24	SB7827101	Ga	25			
S40358101	F1 - 8	10	SA6611001	L - 23	24	SB7828001	H - 7	14			
S40363301	Ga	25	SA6615001	L - 28	24	SB7829001	H - 12	14			
S40370201	Ga	25	SA6629001	L - 9	24	SB7832001	J - 25	16			
S40374001	F1 - 10	10	SA6702002	G - 10	14	SB7833001	J - 31	16			
S40376201	F1 - 26	10	SA7520001	C - 10	6	SB7834001	J - 26	16			
	F2 - 36	12	SA7521001	C - 11	6	SB7835001	J - 38	16			
S40378151	F1 - 28	10	SA7849001	A - 32	2	SB7836001	K - 13	20			
	F2 - 38	12	SA8239301	L - 2	24		K - 13	22			
S40379151	F1 - 29	10	SA8680101	A - 37	2	SB7837001	K - 29	20			
	F2 - 39	12	SA9523001	K - 26	20	SB7838001	K - 53	20			
S40380151	F1 - 27	10	SA9650101	C - 14	6	SB7839001	K - 54	20			
	F2 - 37	12	SA9826001	A - 48	2	SB7840001	C - 27	6			
S40386101	Ga	25		Wa	26	SB7842001	B - 25	4			

# brother



パーツブック  
PARTS BOOK

**ブラザー工業株式会社** <http://www.brother.co.jp/>  
〒448-0803 刈谷市野田町北地蔵山1番地5 TEL:0566-95-0085

**BROTHER INDUSTRIES, LTD.** <http://www.brother.com/>  
1-5, Kitajizoyama, Noda-cho, Kariya 448-0803, Japan. Phone : 81-566-95-0088