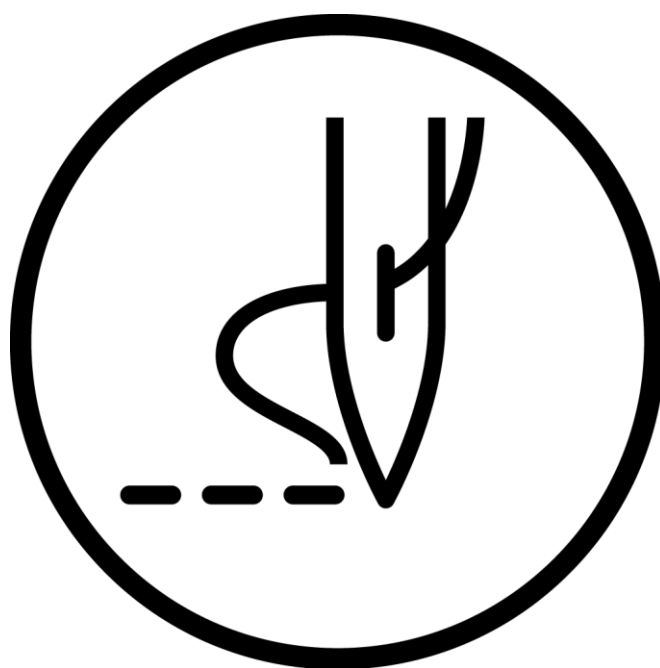


BAS-370H-050 R BAS-375H-050 R

取扱説明書

この説明書を読んでから、製品をご使用ください。
この説明書は、必要なときにすぐに取り出せる場所に、保管してください。

プログラム式電子ミシン〈全回転2倍がま仕様〉



brother

より豊かな環境をめざして

ご協力のお願い

ブラザー製品をご愛用いただきまして、まことにありがとうございます。

ブラザー工業は、この地球がいつまでも緑豊かな地であるよう、「製品の開発から廃棄まで、環境に配慮した物づくり」を基本とした環境方針を定め、地域社会、環境と共生できる良き企業市民として、環境保全活動に微力ながら貢献していきたいと思っています。

そこで、みなさま方にもこの考え方にご賛同いただき、環境保全活動の一環として廃棄物の処理に特別のご配慮をいただきますようお願いいたします。

- 1.** 不用になった梱包材は、可能な限り再資源化するため、回収業者に処理を依頼してください。
- 2.** 使用済みの潤滑油の処理方法は法令で義務付けられています。法令に従い適正に処理してください。不明な場合は購入先にご相談のうえ処理してください。
- 3.** メンテナンスの際、発生した不用な電子基板や電子部品は、産業廃棄物として処理してください。

このたびはブラザー工業用ミシンをお買い上げいただきまして、まことにありがとうございます。
ご使用前に、[安全にお使いいただくために]および取扱いの説明をよくお読みください。

工業用ミシンはその性格上、針や天びんなどの動く部分の直前で作業を行なうため、常にこれらの部分でけがをする危険があります。熟練者／指導者により安全作業のための知識と操作の指導を受け、正しくお使いください。




安全にお使いいただくために

[1] 安全についての表示とその意味

この取扱説明書および製品に使われている表示と図記号は、製品を安全に正しくお使いいただき、あなたや他の人々への危害や損害を未然に防止するためのものです。

その表示と意味は次のとおりです。

表 示

 危険	この表示を無視して誤った取扱いをすると、死亡または重傷を負う内容を示しています。
 警告	この表示を無視して誤った取扱いをすると、死亡または重傷を負う可能性が想定される内容を示しています。
 注意	この表示を無視して誤った取扱いをすると、軽傷または中程度の傷害を負う可能性が想定される内容を示しています。

図記号



.....△記号は「気をつけるべきこと」を意味しています。
この記号の中の図は注意の内容を表しています。
(左の例は、けがに注意)




.....⊘記号は「してはいけないこと」を意味しています。




.....●記号は「しなければいけないこと」を意味しています。
この記号の中の図は指示の内容を表しています。
(左の例は、アース接続をすること)


[2] 安全上のご注意

⚠ 危険

 コントロールボックスのカバーを開ける時は必ず電源スイッチを切り、電源プラグを抜いて、その後 5 分間待ってからカバーを開けてください。高電圧部分にふれると、大けがをすることがあります。


⚠ 警告


 本機を液体でぬらさないでください。
火災・感電・故障の原因となります。


 万一、本機（マシン頭部・コントロールボックス）内に液体が入ったときは、速やかに電源スイッチを切り、電源プラグを抜いて、お買い求めの販売店または訓練を受けた技術者にご連絡ください。


⚠ 注意


使用環境


 電源ラインノイズや静電気ノイズなどの、強い電気ノイズの影響を受けない環境で使用してください。
強い電気ノイズはマシンの誤動作の原因となります。


 電源電圧の変動は、定格電圧の±10%以内の環境で使用してください。
大きな電圧の変動はマシンの誤動作の原因となります。


 電源容量は装置の電力消費量より余裕のある環境で使用してください。
電源容量の不足はマシンの誤動作の原因となります。

 エア供給容量は装置のエア消費量より余裕のある環境で使用してください。
エア供給量の不足はマシンの誤動作の原因となります。


 雰囲気温度は 5°C から 35°C の環境で使用してください。
低温や高温はマシンの誤動作の原因となります。


 相対湿度は 45% から 85% で、装置に結露しない環境で使用してください。
乾燥や多湿、装置の結露はマシンの誤動作の原因となります。


 雷が発生しているときは電源を切り、電源プラグを抜いてください。
雷はマシンの誤動作の原因となります。


 USB 接続端子には、USB メモリー以外は接続しないでください。故障の原因となります。


据え付け

 マシンの据え付けは、訓練を受けた技術者が行なってください。

 電気配線は、お買い求めの販売店または電気の専門技術者に依頼してください。


 据え付けが完了するまで、電源プラグを接続しないでください。
誤ってスイッチを押すと、マシンが作動してけがの原因となります。


 アース接続をしてください。
アース接続が不完全な場合、感電や誤動作の原因となります。

 コードの固定は動く部品から 25mm 以上離してください。また無理に曲げたりしないでください。

 火災・感電の原因となります。











 安全カバーを取り付けてください。

 アジャスターを下げてマシンを固定してください。





 潤滑油やグリースを扱うときは、保護めがねや保護手袋等を使用し、目や皮膚に付かないようにしてください。炎症を起こす原因となります。また潤滑油やグリースを飲んだり食べたりしないでください。下痢・おう吐することがあります。
子供の手の届かないところに置いてください。

⚠ 注意









縫 製

-  故障防止のため、先のとがったもので液晶パネルを操作しないでください。
-  このミシンは、安全に操作するための訓練を受けた人のみが使用してください。
-  このミシンは、縫製機器としての用途以外に使用しないでください。
-  ミシンを操作するときは、保護めがねを使用してください。
折れた針が目に入りけがの原因となります。
-  次の場合には電源スイッチを切ってください。
誤ってスイッチを押すと、ミシンが作動してけがの原因となります。
 - ・ ボビンや針の交換
 - ・ ミシンを使用しない、またはミシンから離れる場合
-  アジャスターを下げてミシンを固定してください。
-  安全のための保護装置を取り付けて使用してください。
これらの装置を外して使用するとけがの原因となります。
-  縫製中、動く部分にふれたり、物で押しったりしないでください。
けが、またはミシンの破損の原因となります。
-  使用中に誤動作または異常な音やにおいを感じた場合、すぐに電源スイッチを切ってください。
そして、お買い求めの販売店または訓練を受けた技術者にご連絡ください。
-  ミシンが故障した場合、お買い求めの販売店または訓練を受けた技術者にご連絡ください。


お 手 入 れ

-  作業の前に電源スイッチを切ってください。誤ってスイッチを押すと、ミシンが作動してけがの原因となります。
-  金属針の先端は鋭利なため、グリース補給作業時、金属針廃棄時には十分に注意してください。
-  シリンジ、金属針はグリース補給の目的以外で使用しないでください。
-  潤滑油やグリースを扱うときは、保護めがねや保護手袋等を使用し、目や皮膚に付かないようにしてください。炎症を起こす原因となります。
また潤滑油やグリースを飲んだり食べたりしないでください。下痢・おう吐することがあります。
子供の手の届かないところに置いてください。

保 守 ・ 点 検

-  ミシンの保守・点検は、訓練を受けた技術者が行なってください。
-  電気関係の保守・点検は、お買い求めの販売店または電気の専門技術者に依頼してください。
-  次の場合には電源スイッチを切り、電源プラグを抜いてください。
誤ってスイッチを押すと、ミシンが作動してけがの原因となります。
 - ・ 点検・調整・修理
 - ・ かま等の消耗部品の交換
-  エア機器を使用している装置の点検・調整・修理は、エア供給源のエアチューブを外し、圧力計の指針を「0」にしてください。
-  電源スイッチやエアを入れたまま調整を行なう必要がある場合、安全には十分に注意してください。
-  部品交換、オプション部品装着の際は、当社純正品を使用してください。
非純正品を使用して生じた事故・故障に対しては、当社は責任を負いません。
-  安全保護装置を外した場合、必ずもとの位置に取り付け、正しく機能することを確認してください。
-  ミシン内部に潜り込まないでください。

改 造

-  事故・故障防止のため、ミシン（制御装置を含む）を改造しないでください。
改造によって生じた事故・故障に対しては、当社は責任を負いません。

[3] 警告ラベルについて

★ミシンには、下記の警告ラベルが表示されています。

各警告ラベルの注意事項を守って作業を行なってください。

また、ラベルがはがれていたり、読み取れなくなった場合は、お買い求めの販売店にご連絡ください。

	⚠ 危険		⚠ 危険	
	高電圧部分にふれて、大けがをすることがある。 電源を切り、5分たってからカバーをはずすこと。		触摸高电压部分，会导致受伤。 在切断电源5分钟后，再开启盖罩。	
⚠ DANGER	⚠ GEFAHR	⚠ DANGER	⚠ PERIGRO	
Hazardous voltage will cause injury. Turn off main switch and wait 5 minutes before opening this cover.	Hochspannung verletzungsgefahr! Bitte schalten sie den hauptschalter aus und warten sie 5 minuten, bevor sie diese abdeckung öffnen.	Un voltage non adapte provoque des blessures. Eteindre l'interrupteur et attendre 5 minutes avant d'ouvrir le capot.	Un voltaje inadecuado puede provocar las heridas. Apagar el interruptor principal y esperar 5 minutos antes de abrir esta cubierta.	

2

注意
動く部分で、けがを
恐れがあります。

安全保護装置*を付けて、
縫製作業を行なって
ください。

電源を切ってから、糸通
し、針・ボビン・メスや
釜の交換、掃除や調整を
してください。

*安全保護装置：
アイガード、サイドカバー、Y モーターカバー、針
棒台カバー、前カバー等

3

動く部品でけがをしないよう
注意してください。

4

アース接続をしてください。
アース接続が不完全な場合、
感電や誤動作の原因となります。

5

回転方向表示

6

brother
Lubricating Oil for Machining
ミシン用潤滑油

⚠ CAUTION

Lubricating oil may cause inflammation to eye and skin.
Wear protective glasses and gloves.

Swallowing oil can cause diarrhoea and vomiting.
Do not swallow.

Keep away from children.
FIRST AID
Eye contact:
-Rinse with plenty of cold water.
-Seek medical help.
Skin contact:
-Wash with soap and water.
If swallowed:
-Seek medical help immediately.
-Do not induce vomiting.

⚠ 注意

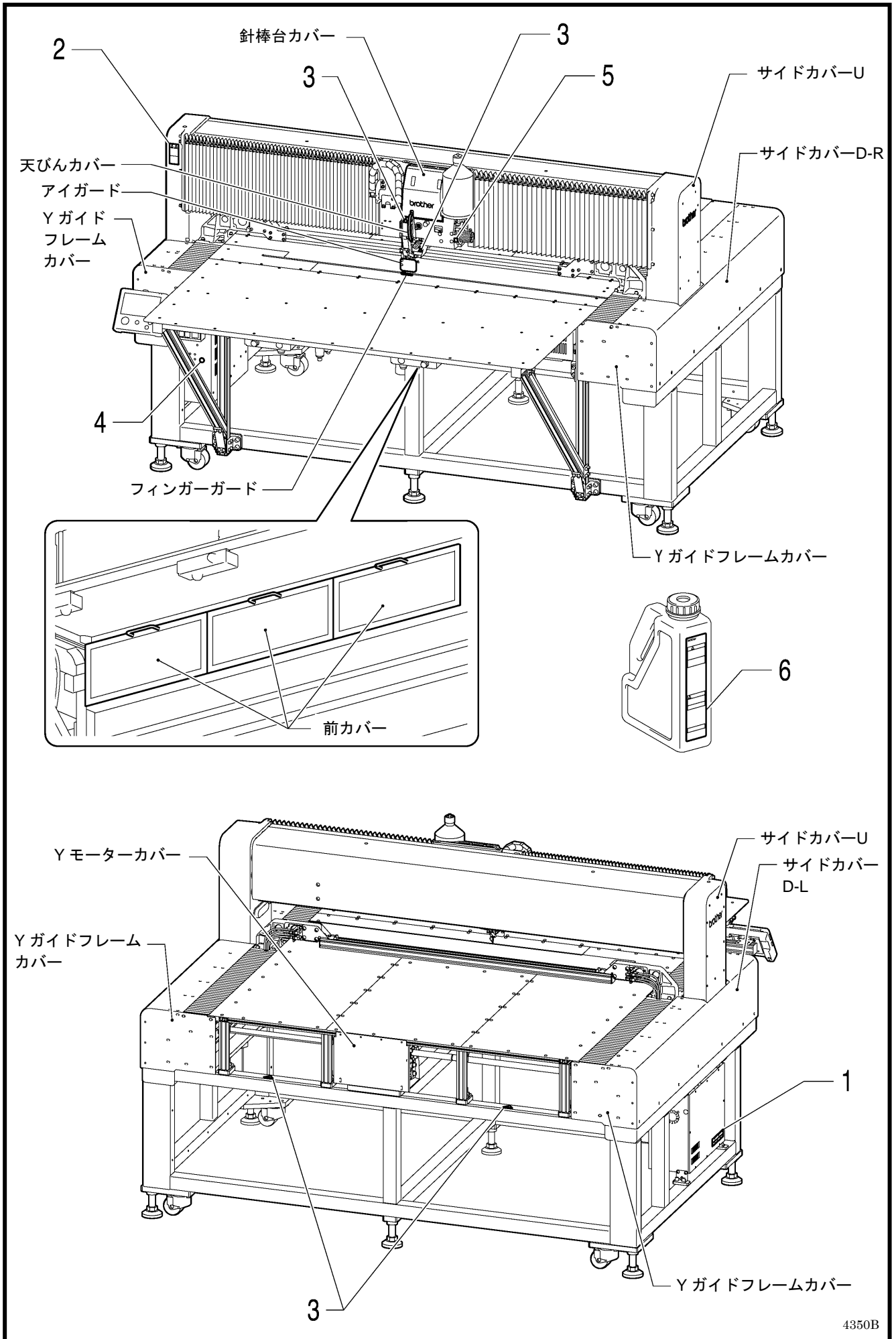
目に入ったり皮膚につくと、
炎症を起こすことがある。
保護めがね、手袋を使うこと。

飲み込むと、下痢、嘔吐する。
飲み込まないこと。

- 子供の手の届かない所に置いてください。
- 目に入った場合は、
清浄な水で15分間洗浄し、
医師の診断を受けてください。
- 皮膚に触れた場合は、水と
石けんで十分に洗ってください。
- 飲み込んだ場合は、
無理に吐かせずに、直ちに
医師の診断を受けてください。

**第4類 第3石油類
危険等級III 火気厳禁**

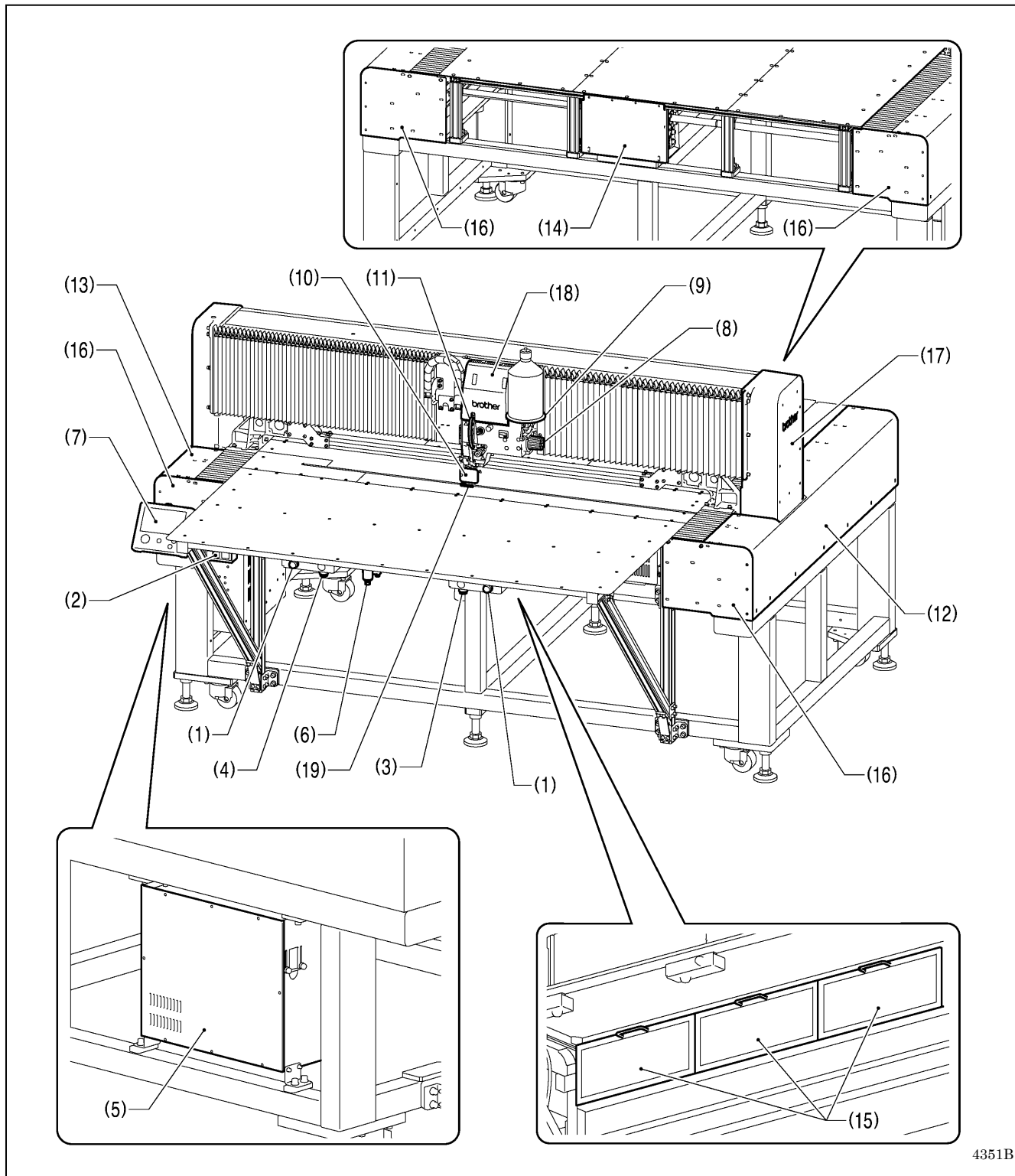
ブラザー工業株式会社
〒448-0803
愛知県刈谷市野田町北地蔵山1番地5
電話：0566-95-0085



目次

1. 主な部品の名称	1	6-6. アイガードの掃除	24
2. 仕様	2	6-7. 針の点検.....	24
3. 据え付け方	3	6-8. 給油	24
3-1. ミシンの据え付け方	3	6-9. グリースの補給.....	25
3-2. 液晶パネルの取り付け方	4	6-9-1. 針棒メタルへのグリースの補給	25
3-3. ゴムホースの取り付け方	4	6-9-2. スプラインナットへのグリースの補給	26
3-4. コードの接続.....	5	7. 標準調整	30
3-5. アースの接続.....	7	7-1. かまのメンテナンス時の準備	
3-6. 電源コードの接続.....	7	(BAS-370H)	30
3-7. 給油	8	7-2. かまのメンテナンス時の準備	
4. 縫製前の準備	9	(BAS-375H)	31
4-1. クランプの準備	9	7-3. 糸取りばねの調整	32
4-2. 送り板の脱着方法（オプションのロック		7-4. アーム糸案内 R の調整	32
シリンダーを使う場合）	10	7-5. 針棒高さの調整.....	33
4-3. 針の取り付け方	10	7-6. 糸切れ検知センサーの感度調整.....	33
4-4. ハンドスイッチの操作方法	11	7-7. 針とかまの出会い・針すきの調整.....	34
4-5. 糸の取り付け方	11	7-8. 内がまとかま止めのすき間調整.....	35
4-6. 上糸の通し方.....	12	7-9. 移動刃と固定刃の交換方法.....	35
4-7. 下糸の巻き方.....	14	7-10. 移動刃と固定刃の噛み合わせ調整.....	36
4-8. ボビンケースの取り付け方	16	7-11. 糸払いの調整	36
4-9. 縫い調子	17	7-12. 間欠押え足の取り付け位置.....	37
4-9-1. 下糸調子.....	17	7-13. 空気圧の調整	37
4-9-2. 上糸調子.....	18	8. エラーコード一覧表	38
4-10. 立ち上げ方.....	19	9. こんなときには	44
5. 縫製	20		
5-1. 縫製の方法.....	20		
5-2. 一時停止スイッチの使い方	21		
5-3. 前カバーの開閉	22		
6. お手入れ	23		
6-1. かまの清掃.....	23		
6-2. 廃油	23		
6-3. デジタルテンション（調子皿回転仕様）			
の清掃	23		
6-4. レギュレーターの点検	24		
6-5. コントロールボックスの空気取り入れ口			
の清掃	24		

1. 主な部品の名称



4351B

- (1) 一時停止スイッチ
- (2) 電源スイッチ
- (3) 右スイッチ
- (4) 左スイッチ
- (5) コントロールボックス
- (6) 電磁バルブ
- (7) 液晶パネル
- (8) プーリー
- (9) 糸立台

安全保護装置

- (10) アイガード
- (11) 天びんカバー
- (12) サイドカバー-D-R
- (13) サイドカバー-D-L
- (14) Yモーターカバー
- (15) 前カバー
- (16) Yガイドフレームカバー
- (17) サイドカバー-U
- (18) 針棒台カバー
- (19) フィンガーガード

2. 仕様

機種名	BAS-370H-050 R	BAS-375H-050 R
縫い目形式	一本針本縫い	
最高縫い速度	2,200sti/min	
最大縫製エリア	700mm × 700mm	1,200mm × 700mm
設置面積	1,699mm×2,083mm	2,199mm×2,083mm
送り方式	間欠送り(パルスモーター駆動方式)	
縫い目ピッチ	0.05~20.0mm (0.05mm 単位)	
最大針数	100,000 針(1プログラム)	
最大プログラム数	999 (※1)	
間欠押え上昇量	補助板から 17mm (逆転針上げ時 20.5mm)	
間欠押えストローク	0~10mm (0.1mm 単位)	
使用かま	全回転 2 倍がま	
頭部上昇装置	標準装備	
頭部上昇量	70mm	
針冷却装置	標準装備	
ワイパー装置	標準装備	
糸切り装置	標準装備	
デジタルテンション	標準装備	
糸切れ検知装置	標準装備 (ファイバーセンサー方式)	
データ記憶方式	内蔵フラッシュメモリー (外部メモリーによるデータ追加可能) (※2)	
モーター	AC サーボモーター 550W	
質量	約 810kg	約 910kg
電源	単相 220V / 230V 三相 200V / 220V / 380V / 400V	
皮相電力 / 消費電力	1,200VA / 700Wh	
エア圧力 / 消費量	0.5MPa / ニードルクーラーON : 8l/min OFF : 0.2l/min	

(※1) 各プログラムの針数によって、記憶できる縫製データ数や針数は変わります。

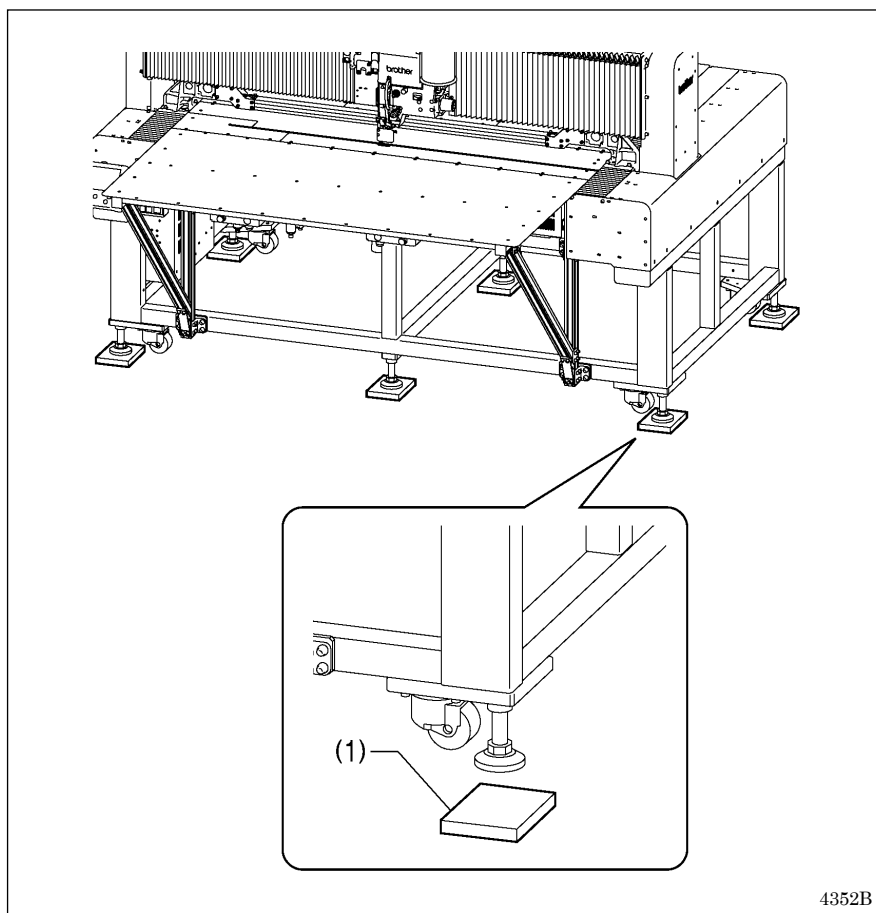
(※2) すべてのメディアについて動作保証するものではありません。

3. 据え付け方

⚠ 注意

- | | |
|---|---|
| <p>⊘ ミシンの据え付けは、訓練を受けた技術者が行なってください。</p> <p>⚠ 電気配線は、お買い求めの販売店または電気の専門技術者に依頼してください。</p> <p>⊘ 据え付けが完了するまで、電源プラグを接続しないでください。
誤ってスイッチを押すと、ミシンが作動してけがの原因となります。</p> | <p>⚠ コードの固定は動く部品から25mm以上離してください。また無理に曲げたりしないでください。</p> <p>⊘ 火災・感電の原因となります。</p> <p>⚠ アース接続をしてください。</p> <p>⚠ アース接続が不完全な場合、感電や誤動作の原因となります。</p> <p>⚠ 安全カバーを取り付けてください。</p> |
|---|---|

3-1. ミシンの据え付け方



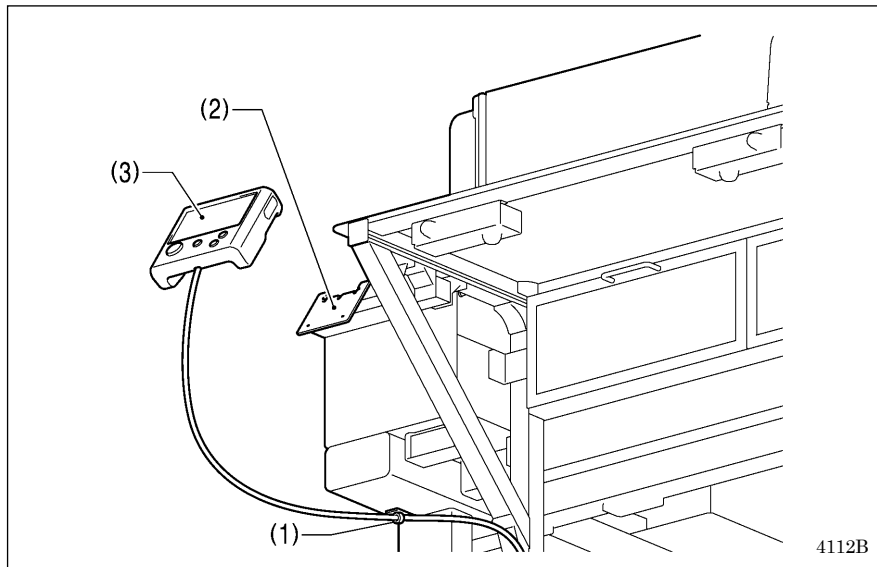
- クッションゴムの上にミシンを据え付けます。

【ご注意】

- ・ ミシンの据え付けはリフトを使用してください。
- ・ アジャスターがクッションゴム(1)[6個]の中央付近に来るように、クッションゴム(1)[6個]を配置してください。
- ・ 補助板上面が水平になるように設置してください。
- ・ 据え付け位置から移動させる際は、キャスターで足を踏まないように注意してください。

4352B

3-2. 液晶パネルの取り付け方



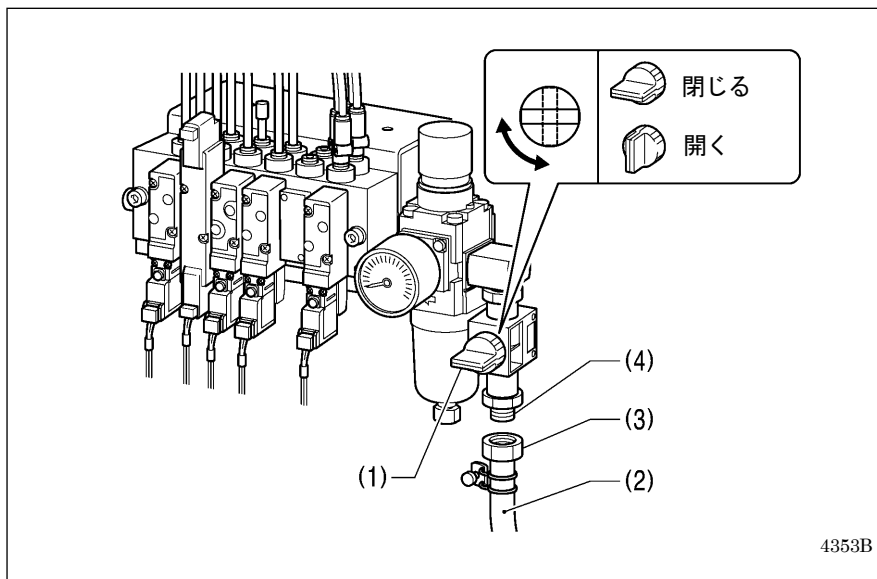
- (1) コードクランプ
 (2) 取り付け板
 (3) 液晶パネル

- ・ 液晶パネルのコードの赤色のコネクタをコントロールボックス内のメイン基板のコネクタ P32 に差し込みます。
- ・ 液晶パネルのコードのアース線は「3-5.アースの接続」を参照して取り付けてください。

【ご注意】

安全のため、コードが長く垂れ下がらないように固定してください。

3-3. ゴムホースの取り付け方



1. エアコック(1)を閉じます。
2. ゴムホース(2)先端のナット(3)を回し、バルブ(4)に接続します。
3. コンプレッサ側のコックを開けます。

* バルブ(4)とゴムホース(2)の接続部からエアがもれていないことを確認してください。

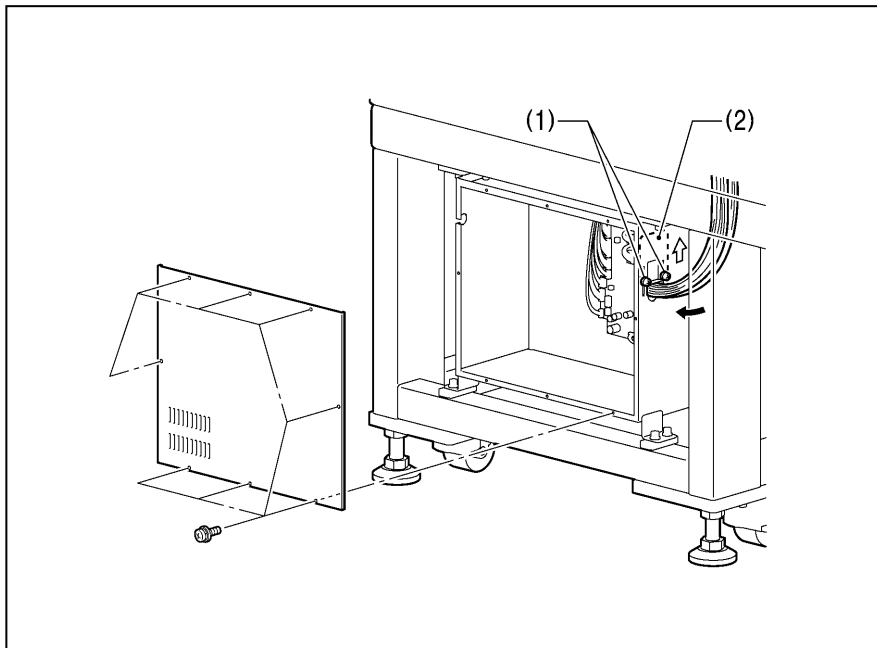
4. エアコック(1)を開けます。
 (メーターの指針が時計方向に回ります。)

【ご注意】

エアコック(1)はゆっくり開けてください。

5. 空気圧を調整します。(「7-14. 空気圧の調整」参照)

3-4. コードの接続

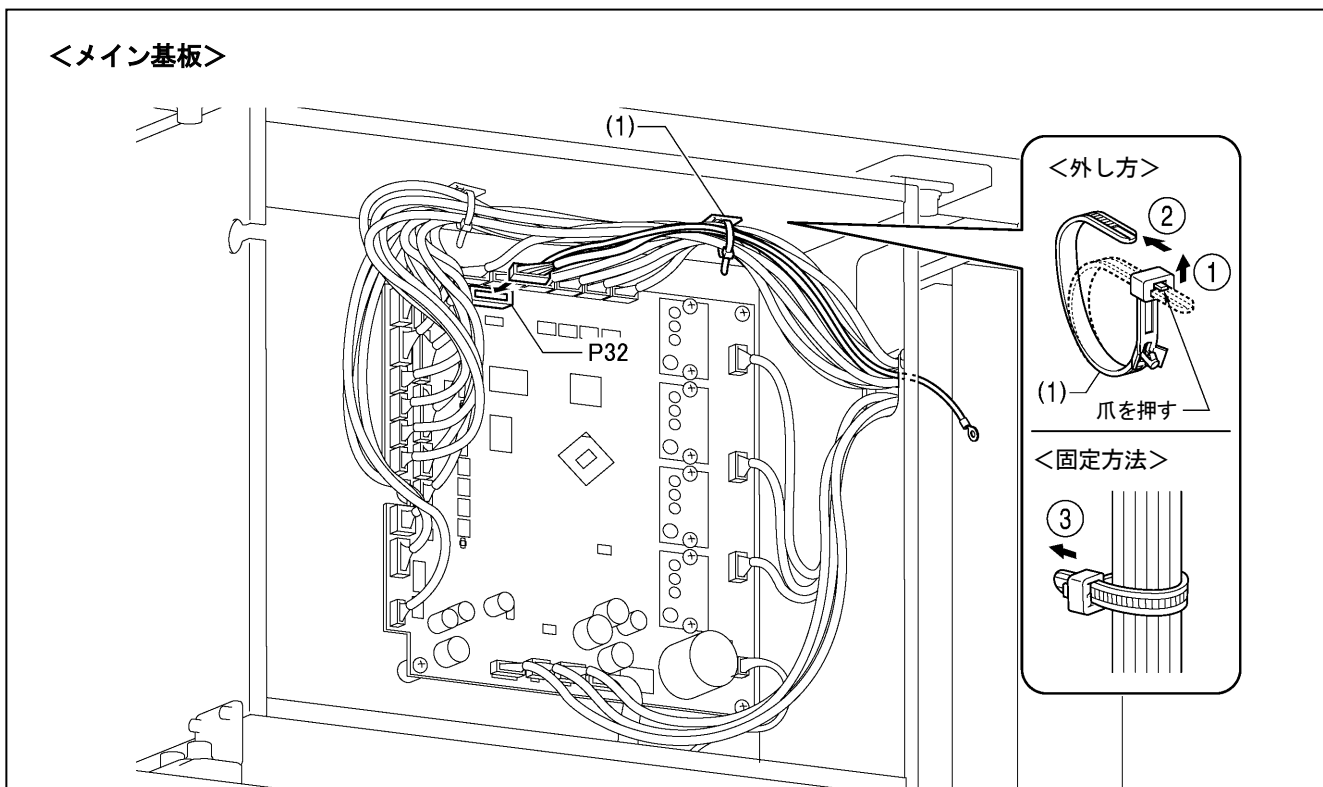


4114B

1. コントロールボックスの蓋を取り外します。
2. 締めねじ(1)[2本]をゆるめ、コード押え板(2)を矢印方向に開きます。
3. ハンドスイッチのコードと液晶パネルのコードを共にコントロールボックスの穴に通します。
4. コネクタを表の通り差し込みます。
(下記参照)

【ご注意】

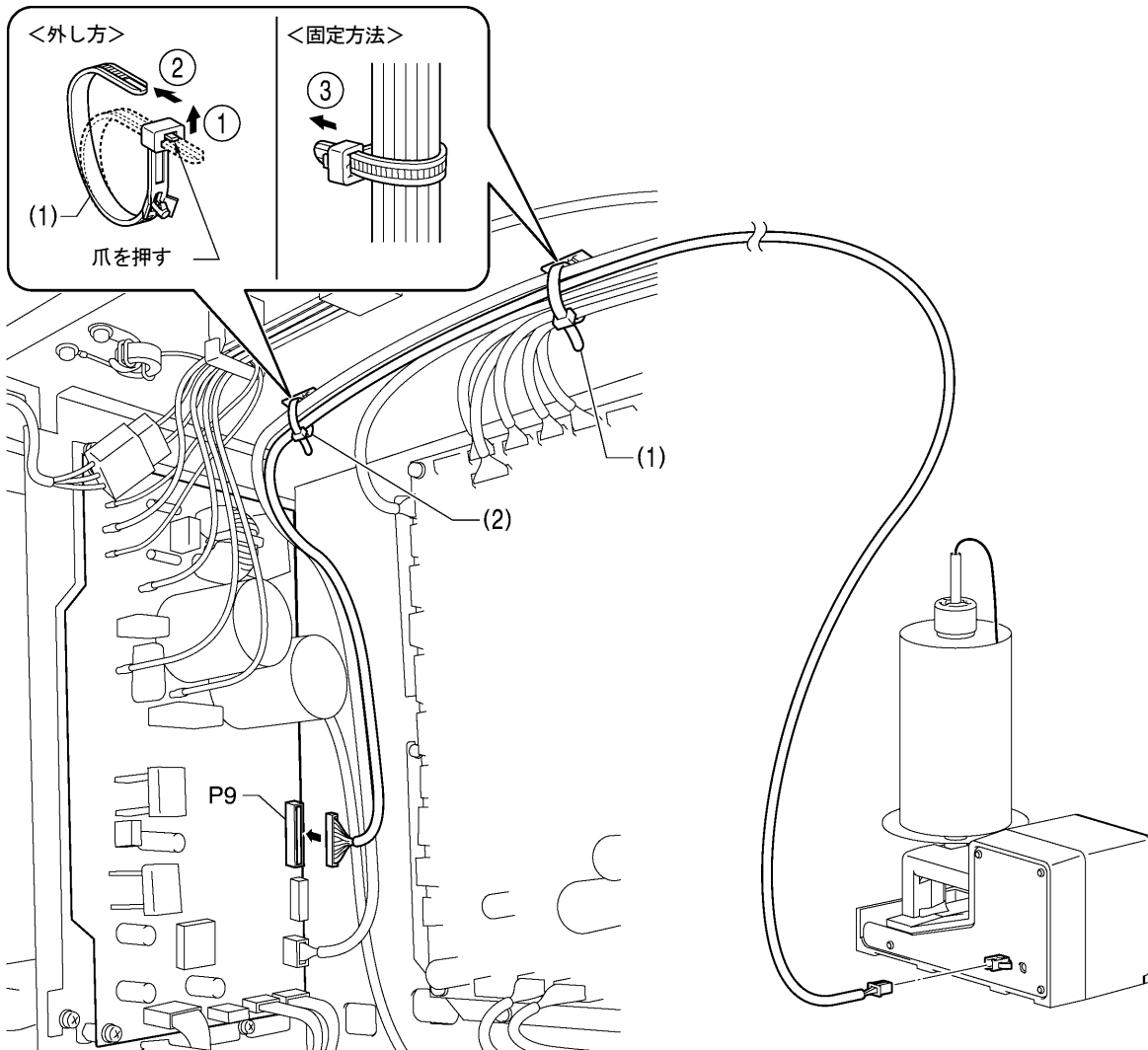
- ・コネクタは方向に注意し、ロックがかかるまで確実に差し込んでください。
- ・コネクタを引っ張らないように注意しながら、コードを結束バンド・コードクランプで固定してください。



4354B

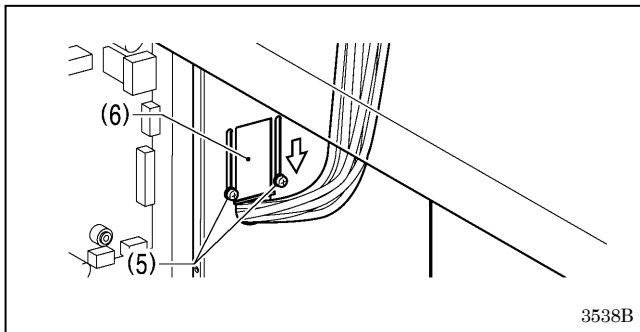
コネクタ	メイン基板上 差し込み先の表示	結束バンド
液晶パネル 8ピン 赤	P32 (PROGRAMER)	(1)

<モーター基板>



4340B

コネクタ	モーター基板上 差し込み先の表示	結束バンド
糸巻きハーネス B 12 ピン	P9 (AIR)	(1) (2)



3538B

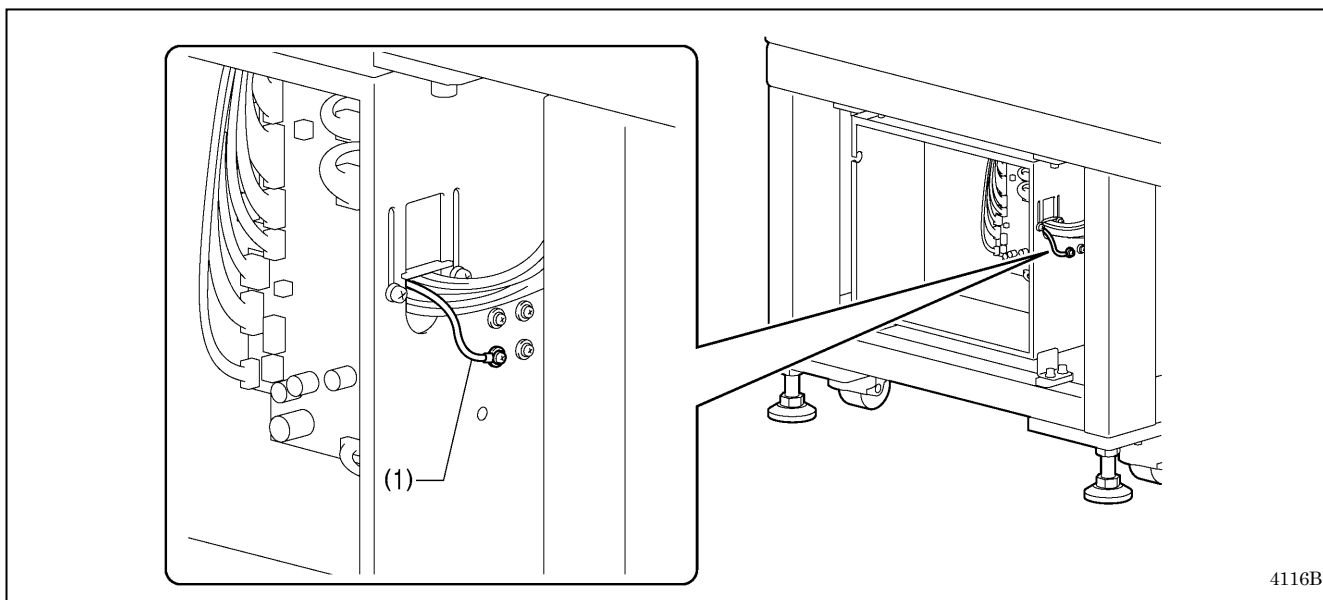
5. コード押え板(6)を矢印方向に閉め、締めねじ(5)[2 本]を締め付けます。

【ご注意】 コントロールボックス内に異物・昆虫や小動物が入らないように、コード押え板(6)を確実に閉めてください。

3-5. アースの接続

⚠ 注意

⚠ アース接続をしてください。
アース接続が不完全な場合、感電や誤動作の原因となります。



(1) 液晶パネルハーネス中のアース線

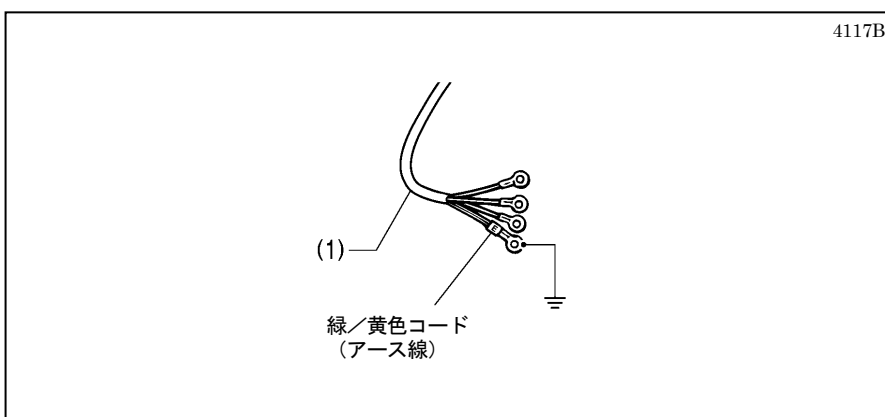
- ・ アース接続後にコントロールボックスの蓋を締めねじ[8本]で締め付けます。このときコード類が蓋にはさまっていないことを確認してください。

【ご注意】 安全のため、アース接続は確実に行ってください。

3-6. 電源コードの接続

⚠ 注意

⚠ アース接続をしてください。
アース接続が不完全な場合、感電や誤動作の原因となります。



4117B

1. 電源コード(1)に適切なプラグを取り付けます。
(緑/黄色コードはアース線です。)
2. 電源プラグを、接地されたコンセントに接続します。

【ご注意】

- ・ 延長コードは使用しないでください。ミシンの誤動作の原因となります。

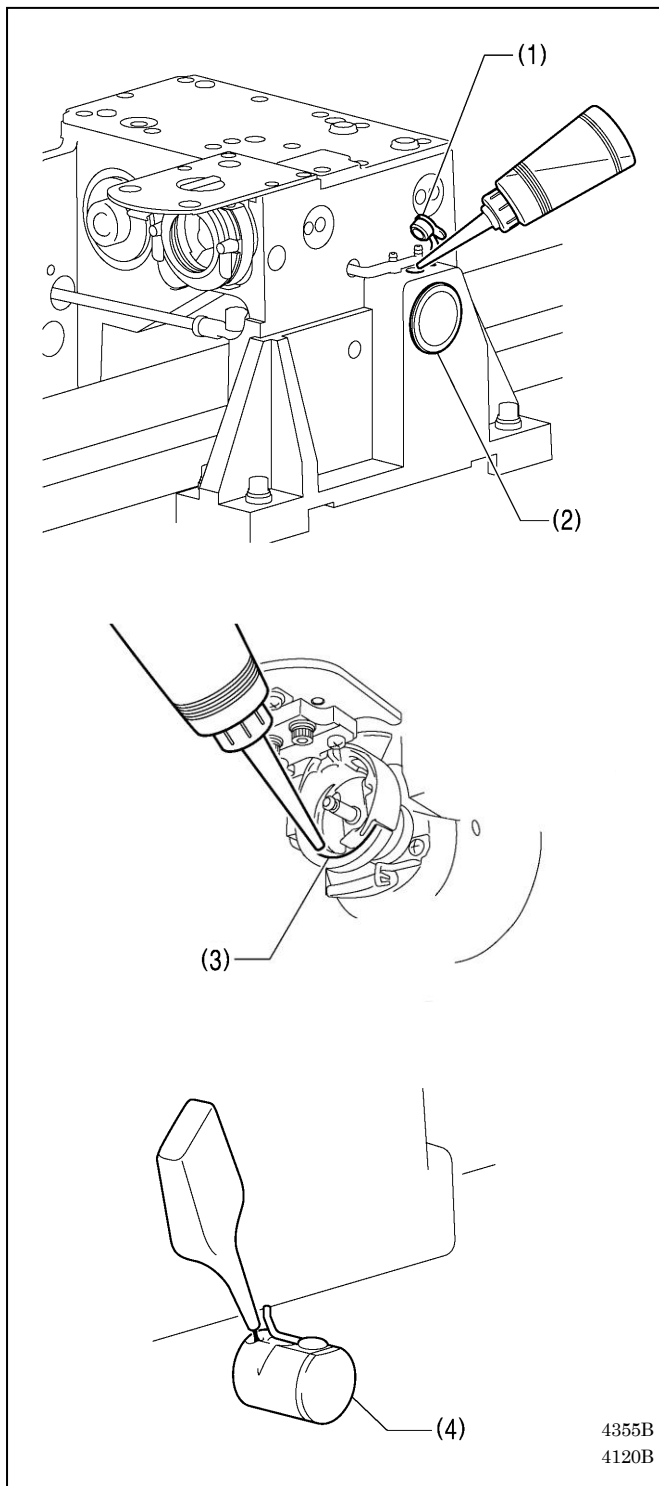
3-7. 給油

! 注意

給油が完了するまで、電源プラグを接続しないでください。
誤ってスイッチを押すと、マシンが作動してけがの原因となります。



潤滑油やグリースを扱うときは、保護めがねや保護手袋等を使用し、目や皮膚に付かないようにしてください。炎症を起こす原因となります。
また潤滑油やグリースを飲んだり食べたりしないでください。下痢・おう吐することがあります。子供の手の届かないところに置いてください。



- ・ 初めてマシンをご使用になる場合、または長い間使用されていない場合は、必ず注油してください。
- ・ 潤滑油は、ブラザー指定オイル<ENEOS 製 ソーインググループ 10N; VG10>をご使用ください。

1. 給油口蓋(1)を外し注油します。

【ご注意】

油が油窓(2)の約 1/3 程度になったら、必ず給油を行なってください。油が油窓(2)の約 1/3 以下になると、焼き付き等の故障の原因になります。

2. ボビンケースを取り外し、外がまと内がまの摺動部(3)に油を2～3滴注油します。

3. 液冷タンク(4)をご使用の場合、シリコンオイルをさします。
(液冷タンク(4)の使い方は「4-6.上糸の通し方」を参照)

4355B
4120B

4. 縫製前の準備

⚠ 注意



針を取り付けるときは、電源スイッチを切ってください。
誤ってスイッチを押すと、ミシンが作動してけがの原因となります。

4-1. クランプの準備

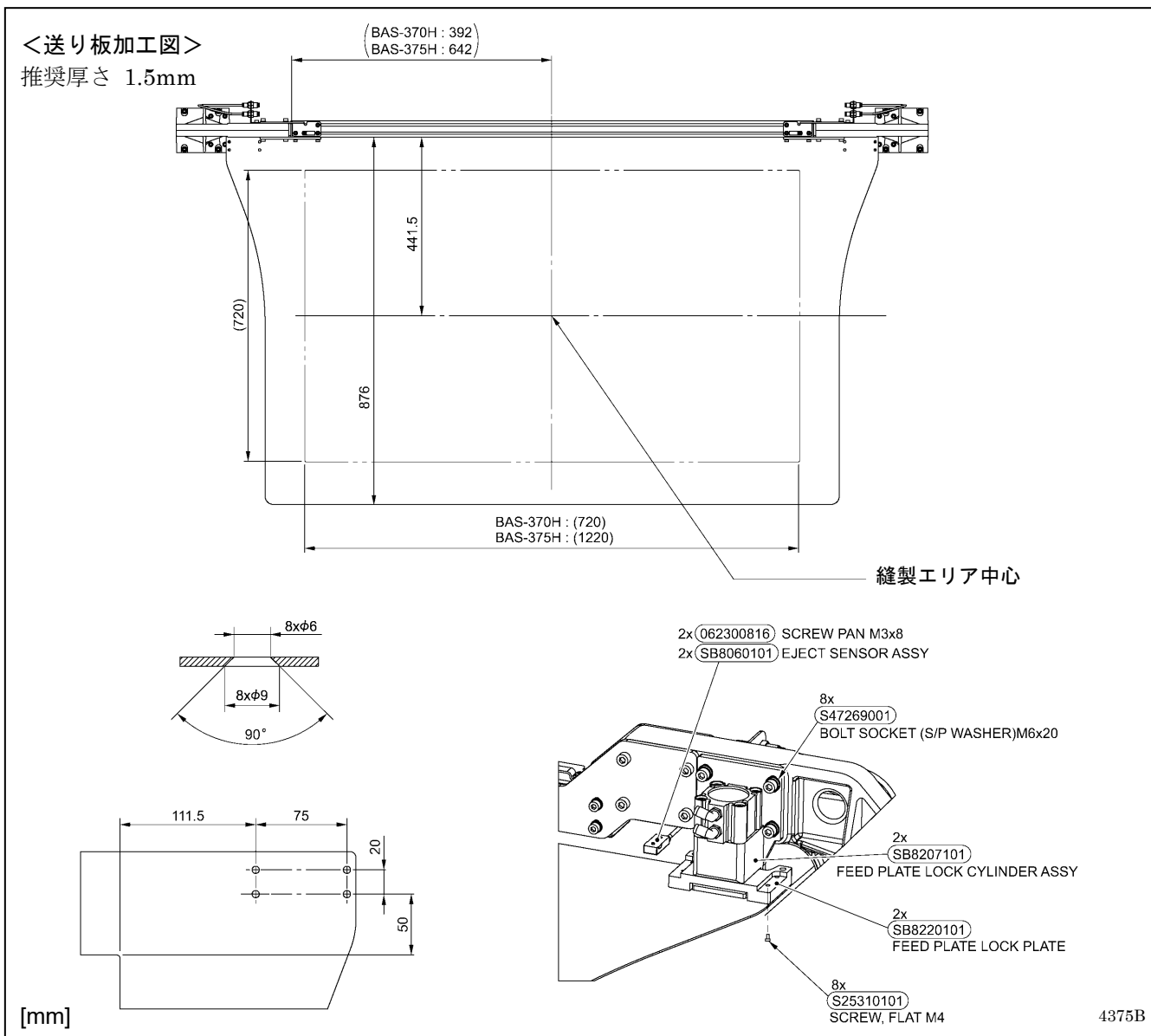
以下の情報を参考にして、クランプを準備してください。

下記加工図を参考に、縫製パターンに合わせてご使用ください。

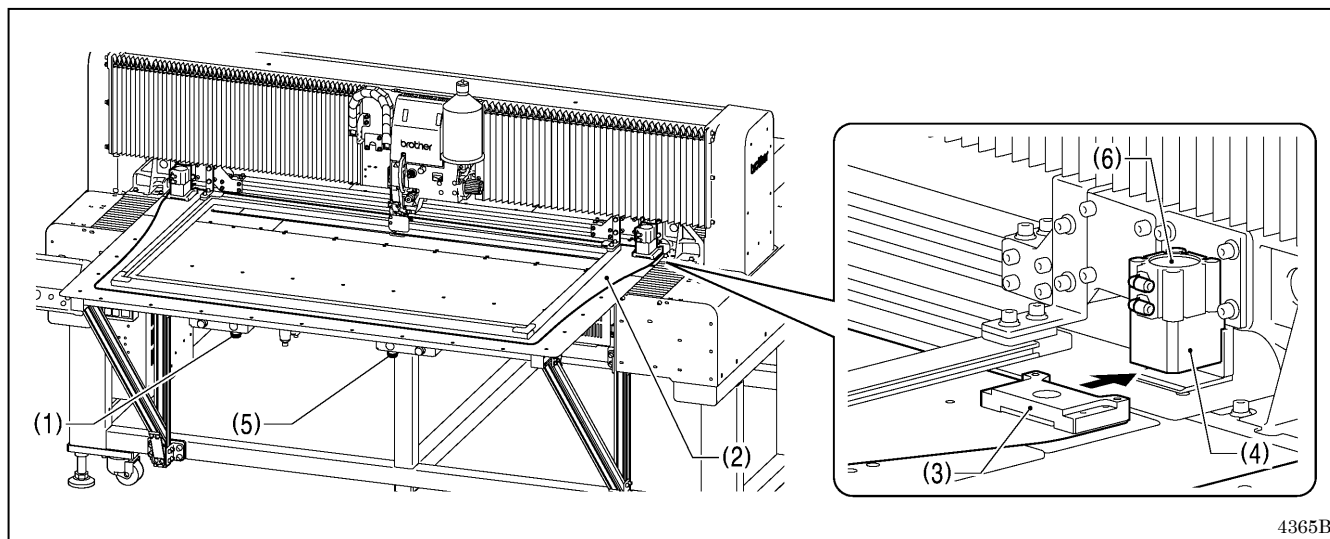
※ ()内の数値は、最大エリア (BAS-370H : 700×700mm、BAS-375H : 1200×700mm) 縫製時の推奨サイズです。

[ご注意]

- ・安全のため、クランプは最も手前に移動した時でも補助板から前方へはみ出さないようなサイズにしてください。(下記寸法 (アルミフレームから 876mm) なら、縫製中にクランプが補助板からはみ出すことはありません。)
- ・送り板の下面の稜線に C1 程度の面取りをつけてください。
- ・外径 4mm のエアチューブをご利用ください。

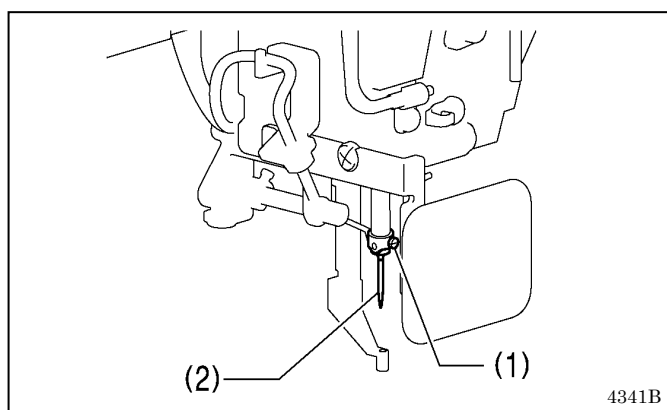


4-2. 送り板の脱着方法 (オプションのロックシリンダーを使う場合)



1. 左スイッチ(1)を押すと送り板(2)のロックが解除され、取り外しが可能となります。
送り板(2)をまっすぐ前方に引き抜いてください。
2. 送り板(2)を取付けるときは、送り板ロックプレート(3)[2箇所]をシリンダー取付けブロック(4)[2箇所]の隙間に潜り込ませ、左スイッチ(1)と右スイッチ(5)を同時に押すとロックシリンダー(6)[2箇所]が作動して、送り板(2)がロックされます。

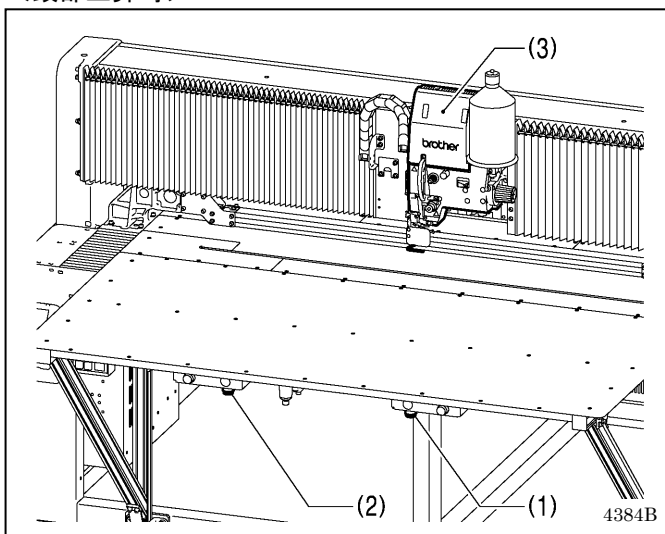
4-3. 針の取り付け方



1. 止めねじ(1)をゆるめます。
2. 針(2)の長溝をミシン左側に向け、まっすぐ奥いっばいに差し込み、止めねじ(1)をしっかり締めます。

4-4. ハンドスイッチの操作方法

<頭部上昇時>



右スイッチ(1)と左スイッチ(2)を同時に押すと頭部(3)が下がり、左スイッチ(2)を押すと上がります。頭部(3)を下げた状態で右スイッチ(1)と左スイッチ(2)を同時に押すとミシンが起動します。

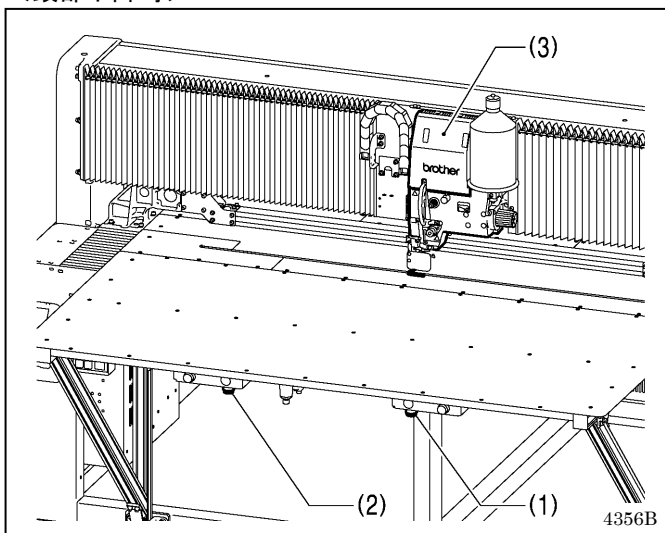
【ご注意】

縫製エリアに適した押え枠と送り板を使用してください。縫製エリアに不適な押え枠と送り板を使用すると、針が折れてけがの原因となります。

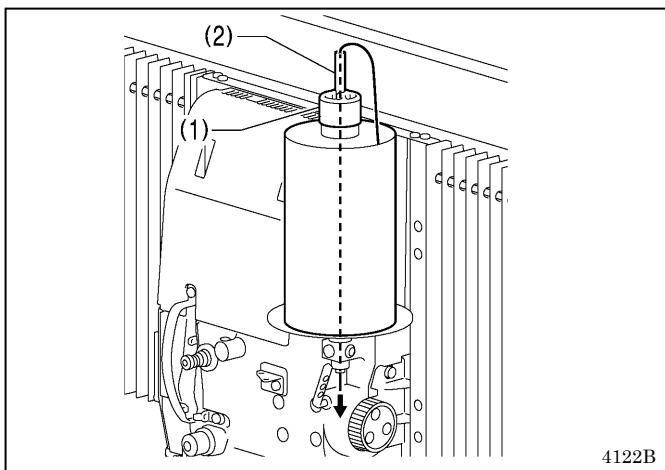
縫製終了後、頭部が上昇して縫製開始点まで移動します。

補助板の上に、手や物を置かないでください。クランプ等と衝突してけがの原因となります。

<頭部下降時>



4-5. 糸の取り付け方



1. 糸コマをセットして、糸コマ押え(1)で上部を押えて固定します。
2. 糸コマ軸(2)の上部から糸を通します。

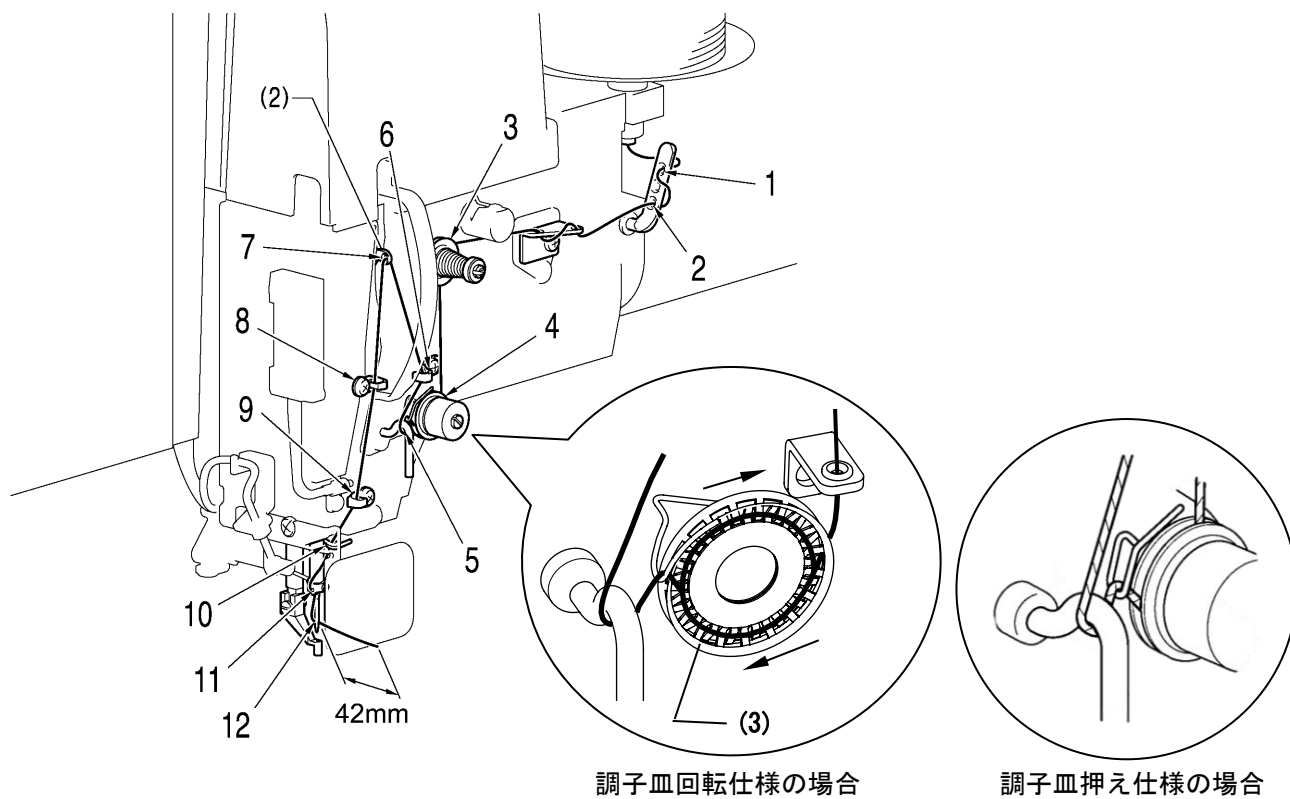
4-6. 上糸の通し方

上糸は下図のとおり正しく通してください。

* 糸通しモードで糸通しを行なうと、糸が通しやすくなります。

(次ページ<糸通しモード>参照)

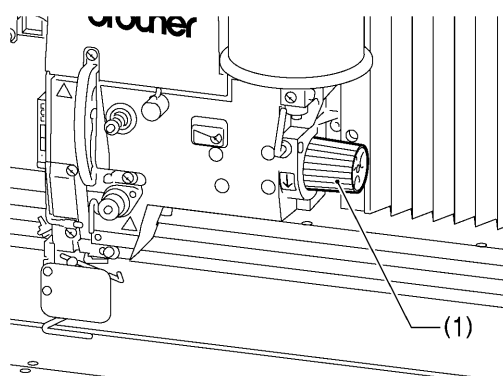
[綿糸・スパン糸の場合]



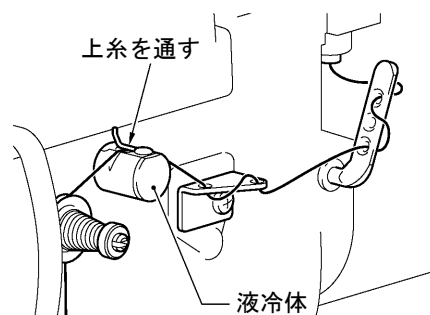
調子皿回転仕様の場合

調子皿押え仕様の場合

[化繊糸の場合]



4358B



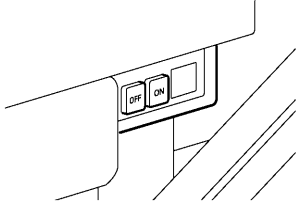
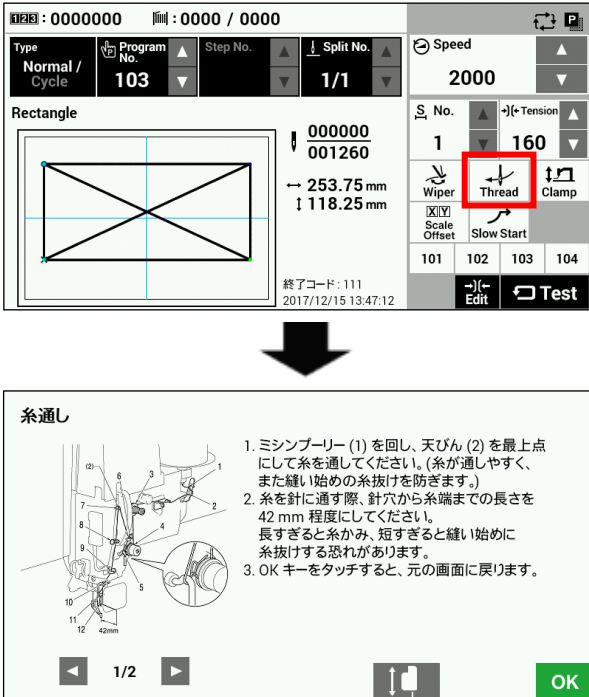


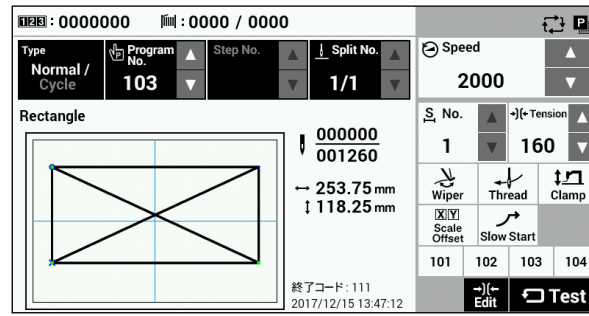

4125B

- ・ ミシンプリー(1)を回し、天びん(2)を最上点にして糸を通してください。
(糸が通しやすく、また縫い始めの糸抜けを防ぎます。)
- ・ ロータリー皿(3)には矢印方向に1周糸を通してください。
- ・ 糸を針に通す際、針穴から糸端までの長さを42mm程度にしてください。
長すぎると糸かみ、短すぎると縫い始めに糸抜けする恐れがあります。
- ・ 上糸切れ検知センサーの感度を調整したい場合は、「7-6. 糸切れ検知センサーの感度調整」を参照してください。

4. 縫製前の準備

<糸通しモード>

糸通しモードでは、ハンドスイッチを押してもミシンが起動しないので安全です。

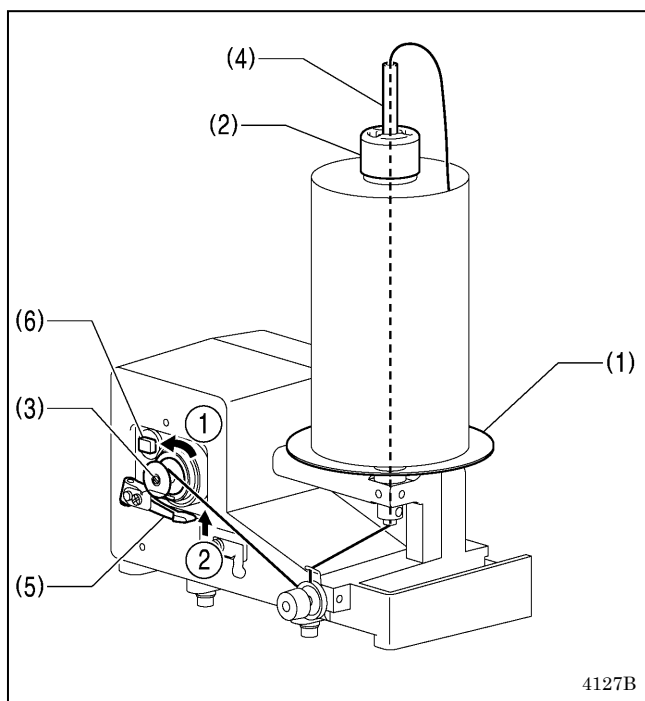
1		<p>電源を入れます。</p>
2	 <p>糸通し</p> <ol style="list-style-type: none"> 1. ミシンブーリー (1) を回し、天びん (2) を最上点にして糸を通してください。(糸が通しやすく、また縫い始めの糸抜けを防ぎます。) 2. 糸を針に通す際、針穴から糸端までの長さを 42 mm 程度にしてください。長すぎると糸かみ、短すぎると縫い始めに糸抜けする恐れがあります。 3. OK キーをタッチすると、元の画面に戻ります。 <p>針棒台を下降します。ミシンに触れないでください。</p>	<p>画面上の Thread キーをタッチします。</p>  <ul style="list-style-type: none"> 糸調子皿が開放状態になります。 <p>注 1 糸通し画面を表示したときなどに針棒台が上昇しているときは、左記の画面が表示されます。OK キーをタッチすると、針棒台が下降します。お手を触れないようお願いを付けてください。</p> <p>注 2 針棒台が遠くの位置にあって糸通し作業がしにくい場合は、 キーをタッチすると、針棒台を左端に動かすことができます。もう一度タッチすると、針棒台を元の位置に動かすことができます。</p>
3	糸を通します。	
4	<p>糸通しモード終了</p> <p>元の画面に戻ります。</p>  <p>画面上の OK キーをタッチします。</p> <ul style="list-style-type: none"> 糸通しモードに入る前の状態に戻ります。 <p>注 3 針棒台を左端に動かした後で縫い直しを行ないたい場合は、OK キーをタッチする前に必ず  キーをタッチして針棒台を元の位置に動かしてください。</p>	

4126B

4-7. 下糸の巻き方

! 注意

! 糸巻き中、動く部分にふれたり、物で押しったりしないでください。
けが、または装置の破損の原因となります。



1. 糸を糸駒台(1)の上にセットして糸駒押え(2)で上部を押さえて固定します。
2. ボビンを糸巻軸(3)にはめ込みます。
3. 糸駒軸(4)の中を上部から下部へ糸を通します。
4. 図のように糸を通し、ボビンを①の方向に数回巻きつけます。
5. ボビン押え腕(5)を②の方向に押し当てると、糸が巻き始めます。
6. 巻き終わると自動で押え腕(5)がボビンから離れ、巻き終わります。

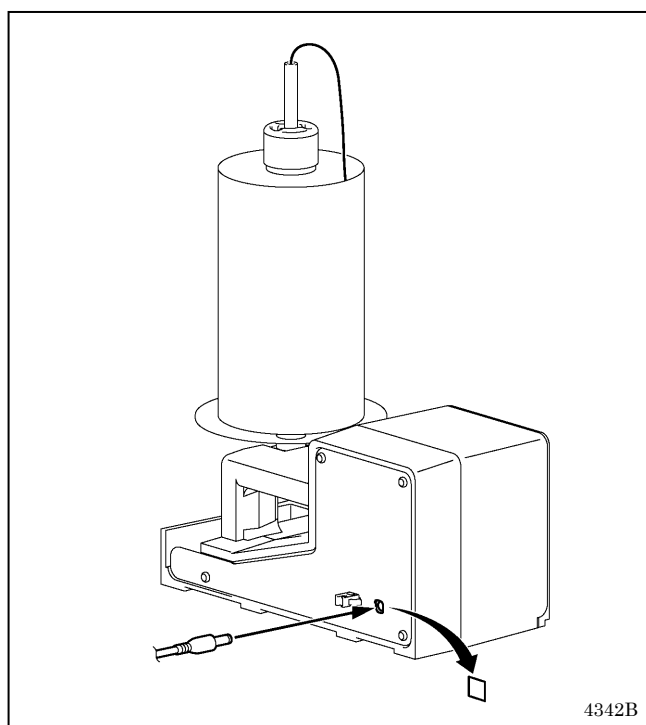
【ご注意】

サーキットプロテクター(6)が動作すると糸巻きモーターは回りません。1 分間冷却放置してからプロテクターを押してください。(冷却放置しないと押しでも出てきます。)

4127B

4. 縫製前の準備

糸巻き装置を単独で使用する場合



- ・ シールを剥がして、ACアダプタを矢印の方向に挿入します。

警告

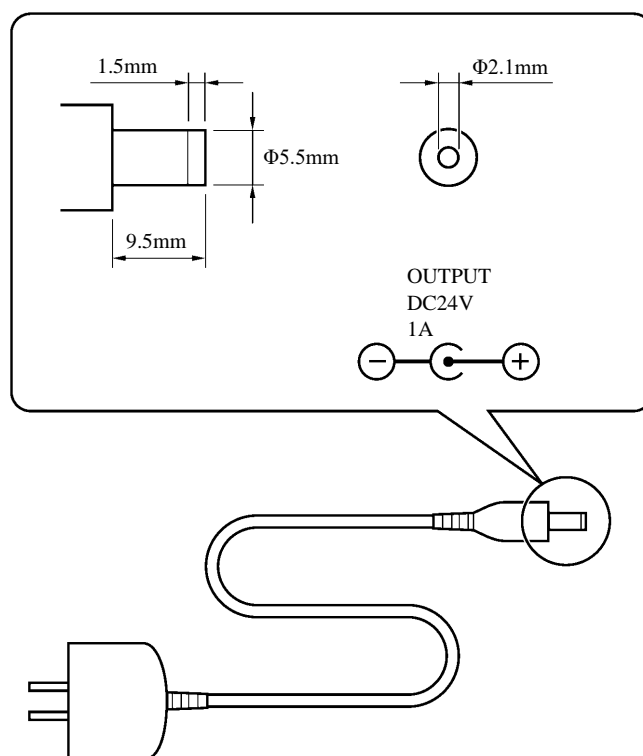


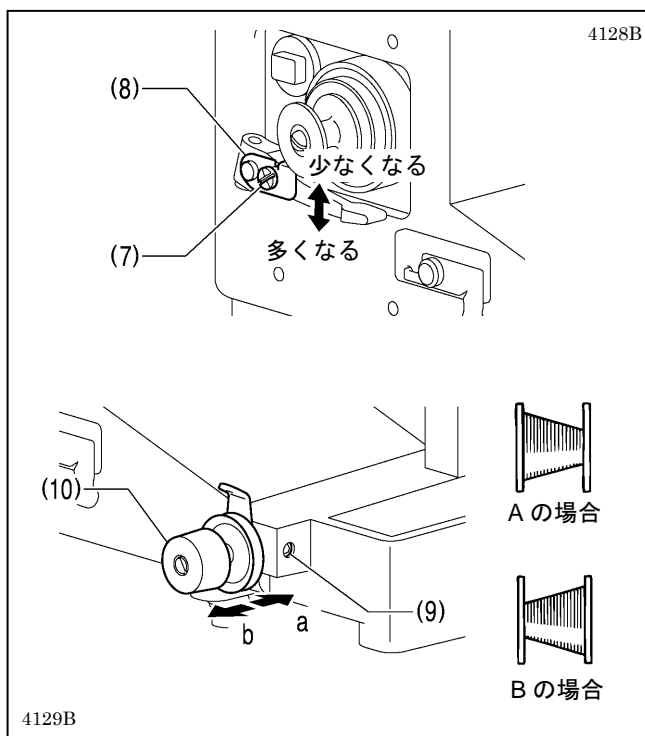
必ず各国の安全規格に適合したACアダプタを使用してください。
火災・感電・故障の原因となります。

以下の規格の AC アダプタをお求めください。

出力(OUTPUT) DC24V 1A

極性 \ominus \ominus \oplus





ボビンの糸巻き量調節

締めねじ(7)をゆるめ、ボビン押え(8)を動かして調節します。

片巻きの調節

止めねじ(9)をゆるめ、糸巻き調子組(10)を前後に動かして調節します。

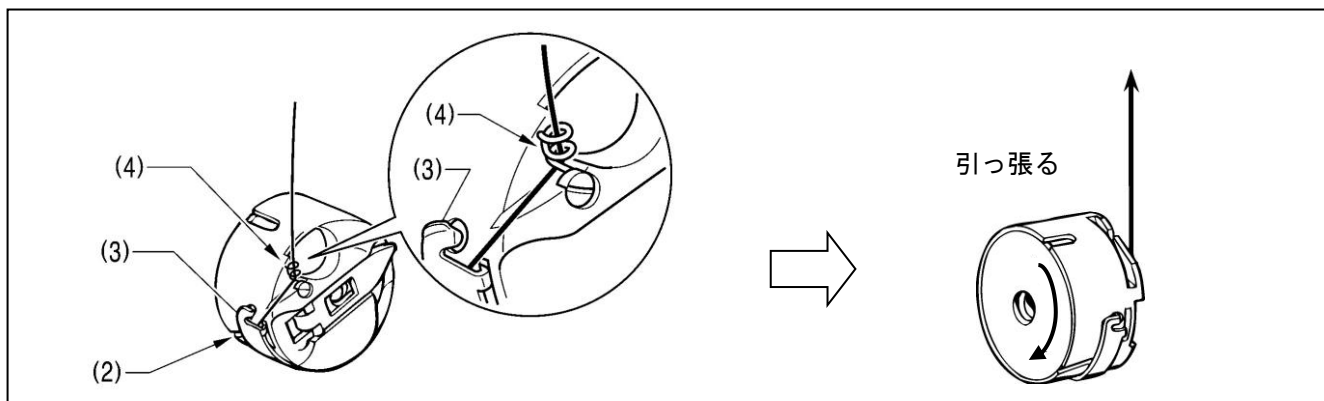
* A の場合は糸巻き調子組(10)を a 方向に、B の場合は b 方向に動かしてください。

4-8. ボビンケースの取り付け方

⚠ 注意



ボビンケースを取り付けるときは、電源スイッチを切ってください。
誤ってスイッチを押すと、ミシンが作動してけがの原因となります。



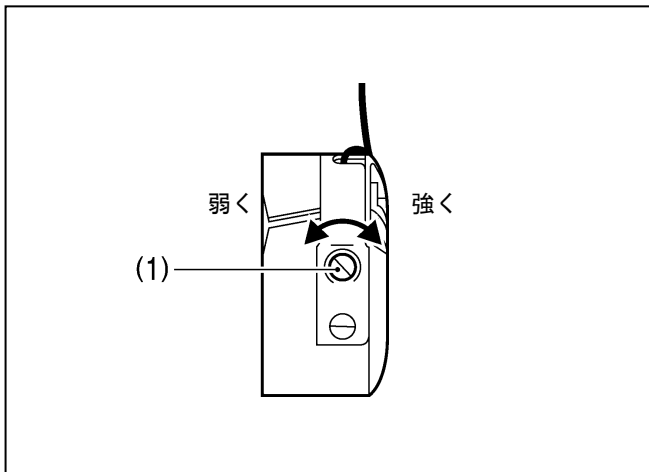
- 糸が左巻きになるようにしてボビンを持ち、ボビンケースに入れます。
- 糸を糸溝(1)に通してボビン調子ばね(2)の下をくぐらせ、次に糸案内(3)に通し、糸端を糸案内(3)上端面より 30mm ほど出しておきます。
- ボビンケースのつまみを持ち、かまにボビンケースを入れます。

4-9. 縫い調子

参考糸調子

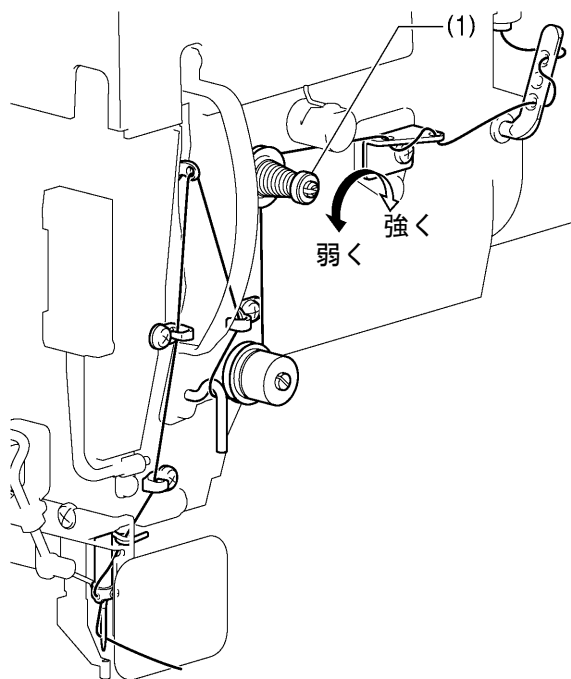
上糸	#5 相当
下糸	#8 相当
上糸張力 (N)	1.4~1.8
下糸張力 (N)	0.9~1.0
プリテンション (N)	0.1~0.2
針	DP×17 #23
常用回転数	1,300 sti/min

4-9-1. 下糸調子



下糸の張力は糸端を持ったとき、ボビンケースが自重で
ずり落ちない程度にできるだけ弱く、調節ねじ(1)を回
して調節します。

4-9-2. 上糸調子



糸調子は縫製品に合わせてデジタルテンションで調節します。(下記「テンション値の設定」参照)
 また、上糸残り量が 42mm 程度になるように糸調子ナット(1) (副調子)で調節します。

4131B

[縫製操作画面]

123 : 0000000		0000 / 0000		Speed		2000	
Type	Program No.	Step No.	Split No.	S. No.	(+)(-) Tension		
Normal / Cycle	103		1/1	1	160	(2)	
Rectangle				Wiper	Thread	Clamp	
<p>000000 001260 → 253.75 mm ↓ 118.25 mm</p>				<input checked="" type="checkbox"/> Scale Offset	Slow Start		
終了コード: 111 2017/12/15 13:47:12				101	102	103	104
				Edit		Test	

テンション値の設定

縫製操作画面で Tension の値を△▽キー(2)で上下させます。

4-10. 立ち上げ方

<プログラムが登録されている場合>

<プログラムが登録されていない場合>

電源を入れます。

プログラムが登録されていれば、No.と縫製パターンプレビューが表示されます。

出荷時はプログラムが登録されていないので、No.は「---」と表示されます。

縫製データの読み込み方法については、取扱説明書「液晶パネル／操作パネル」の「3. 記憶メディアの使い方」を参照してください。

5. 縫製

警告



本機を液体でぬらさないでください。
火災・感電・故障の原因となります。



万一、本機（ミシン頭部・コントロールボックス）内に液体が入ったときは、速やかに電源スイッチを切り、電源プラグを抜いて、お買い求めの販売店または訓練を受けた技術者にご連絡ください。

注意



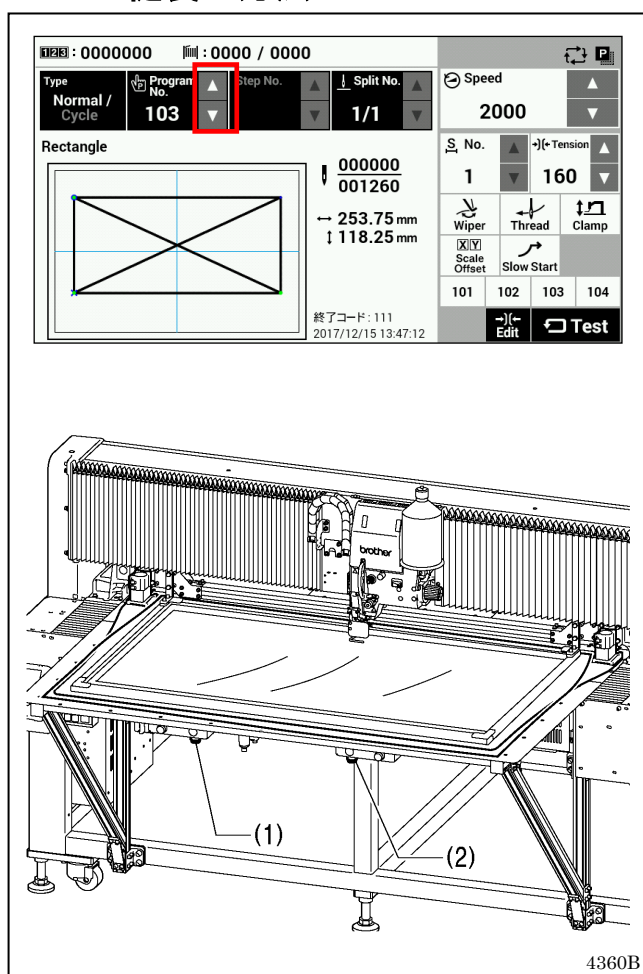
次の場合には電源スイッチを切ってください。
誤ってスイッチを押すと、ミシンが作動してけがの原因となります。

- ・ ポピンや針の交換
- ・ ミシンを使用しない、またはミシンから離れる場合



縫製中、動く部分にふれたり、物で押しついたりしないでください。
けが、またはミシンの破損の原因となります。

5-1. 縫製の方法



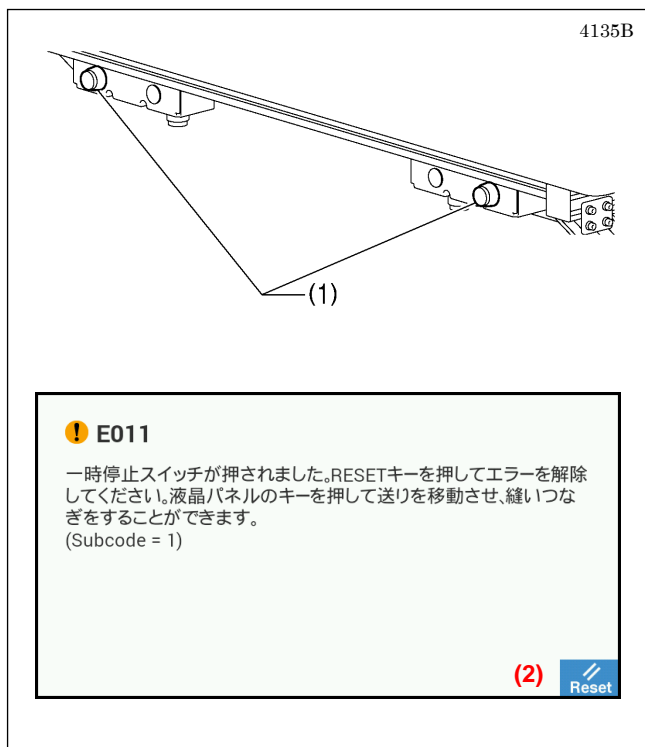
1. 電源を入れます。
2. △キーまたは▽キーをタッチして、縫製するプログラム No.を選択します。
※ SD カード、USB メモリーからの縫製データ読み込み方法は、取扱説明書「液晶パネル／操作パネル」の「3-4. 縫製データの個別インポート」を参照してください。
3. 左スイッチ(1)と右スイッチ(2)を同時に押すと、頭部(3)が上昇後、原点検出が始まります。
4. クランプをセットします。
5. 左スイッチ(1)と右スイッチ(2)を同時に押すと頭部が下がります。その状態で左スイッチ(1)と右スイッチ(2)を同時に押すと縫製が開始されます。
6. 縫製が終了すると、糸切り後に頭部(3)が上昇します。

クランプは、縫製物がずれないように確実に保持するものをご使用ください。

- ※ 頭部が下がった状態で左スイッチ(1)を押すと、頭部が上昇します。
補助板の上に、手や物を置かないでください。クランプ等と衝突してけがの原因となります。

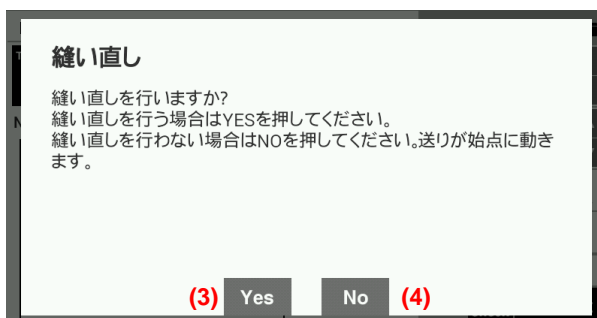
5-2. 一時停止スイッチの使い方

縫製中に一時停止スイッチ(1)を押すと、エラーダイアログが表示されミシンは直ちに停止します。



<解除方法>

- Reset キー(2)をタッチします。
 - 糸切り動作後、画面上のエラーダイアログが閉じ、電子音が鳴り止みます。
- 縫いつなぎを行なうかどうかの確認ダイアログが表示されます。



<縫いつなぎ方法>

縫製中に糸が切れたり下糸がなくなった場合などに、糸の切れた位置から縫いつなぎをすることができます。

1		「Yes」(3)をタッチすると、再縫製待ち画面に戻ります。
2		<p>画面上の ◀ ▶ キー(5)(6)をタッチして、送りを縫いつなぎ位置まで戻します。</p> <p>◀ キー(5)をタッチすると送りは1針後退し、▶ キー(6)をタッチすると送りは1針前進します。</p>
3		左スイッチ(1)と右スイッチ(2)を同時に押します。

4136B

<縫いつなぎせずに縫製開始位置に戻る方法>

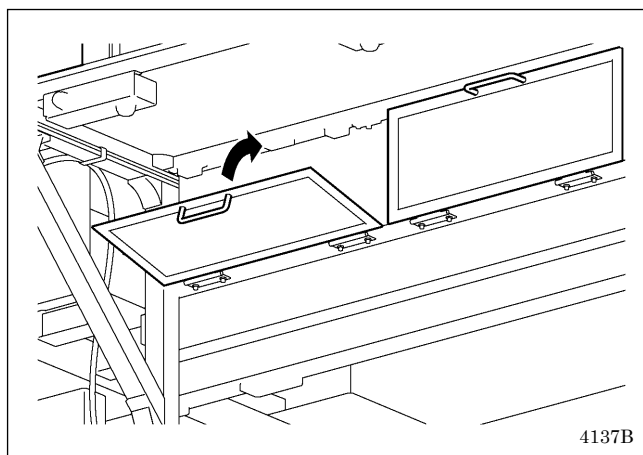
縫いつなぎを行なわない場合は、「No」(4)をタッチします。

原点検出に伴い、頭部が上昇・下降します。

- 原点検出を行なった後、縫製開始位置に戻ります。

5-3. 前カバーの開閉

縫製中に前カバーが開くと、エラーダイアログが表示され、ミシンは直ちに停止します。



<解除方法>

1. 前カバーを閉じます。
2. 5-2.<解除方法><縫いつなぎ方法><縫いつなぎせずに縫製開始位置に戻る方法>を参照ください。

[ご注意]

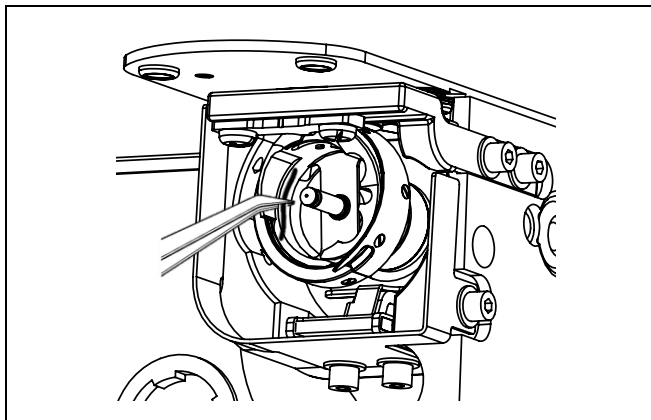
- ・ 前カバーを閉じないまま、Reset キーをタッチしてもエラーは解除できません。

6. お手入れ

⚠️ 注意

- ⚠️ 作業の前に電源スイッチを切ってください。
誤ってスイッチを押すと、ミシンが作動してけがの原因となります。
- ⊘ 潤滑油やグリースを扱うときは、保護めがねや保護手袋等を使用し、目や皮膚に付かないようにしてください。炎症を起こす原因となります。
また潤滑油やグリースを飲んだり食べたりしないでください。下痢・おう吐することがあります。子供の手の届かないところに置いてください。
- ⚠️ 金属針の先端は鋭利なため、グリース補給作業時、金属針廃棄時には十分に注意してください。
- ⊘ シリンジ、金属針はグリース補給の目的以外で使用しないでください。

6-1. かまの清掃

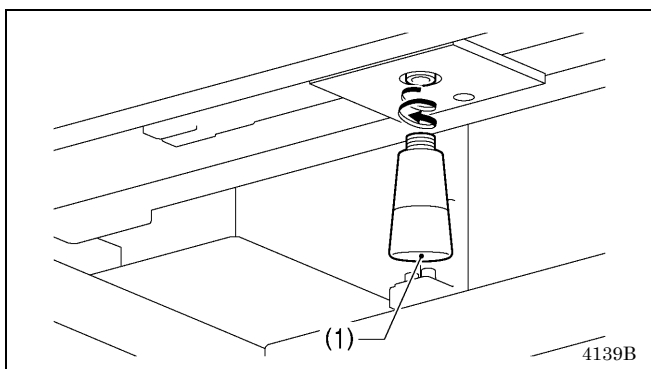


ボビンケースを取り外し、かま周囲についた糸くず、綿ぼこりを取り除きます。

また、ボビンについた油を拭き取ります。

- * メンテナンスモードでかまの清掃を行なうとやりやすい場合があります。「7-1.かまのメンテナンス時の準備」を参照ください。

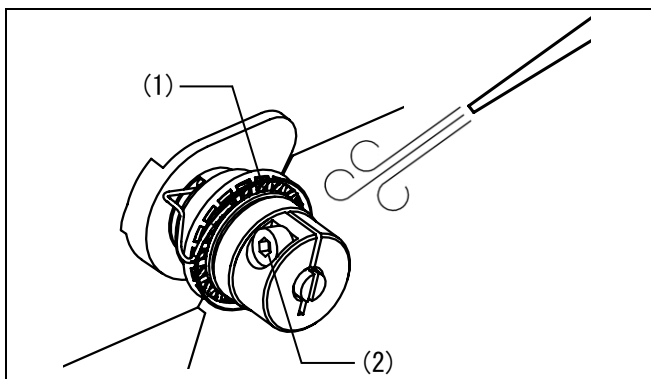
6-2. 廃油



1. ポリオイラー体(1)に油がたまったら、取り外して油を捨てます。
2. 廃油後、元の位置にポリオイラー体(1)をねじ込みます。

* 廃油は法令に従い、適正に処理してください。

6-3. デジタルテンション（調子皿回転仕様）の清掃

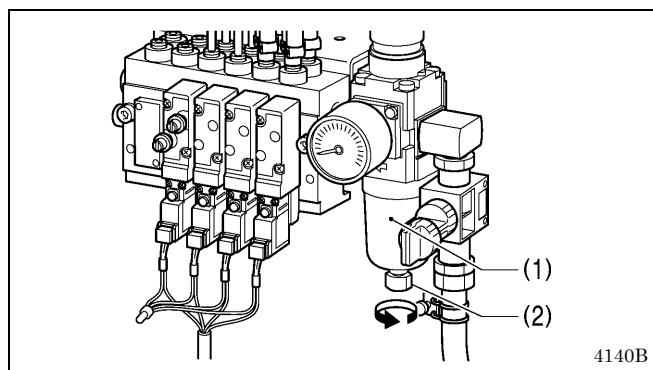


摩擦板(1)の摩耗粉を月に1回程度、エアブローアで清掃してください。

【ご注意】

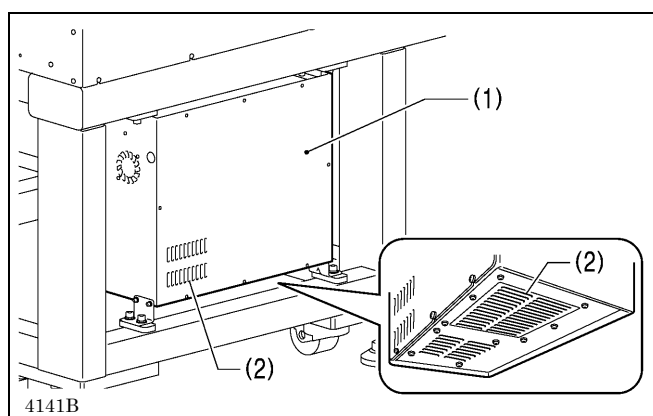
セットカラーの止めねじ(2)をゆるめて分解しないでください。

6-4. レギュレーターの点検



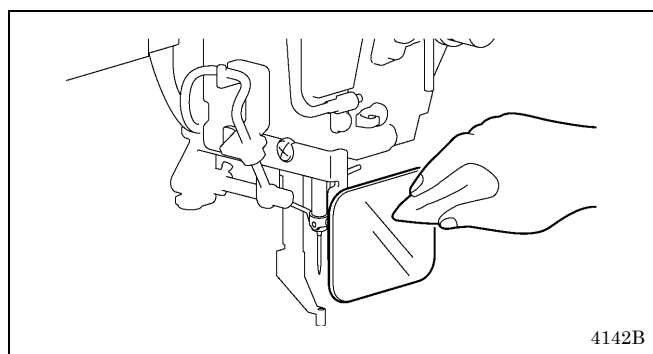
1. レギュレーター(1)のボトル内に水がたまったら、ドレインコック(2)を矢印の方向に回して水を抜きます。
2. 廃水後、ドレインコック(2)を締めます。

6-5. コントロールボックスの空気取り入れ口の清掃



コントロールボックス(1)の空気取り入れ口(2)のフィルターを月に1回程度、掃除機で清掃してください。

6-6. アイガードの掃除

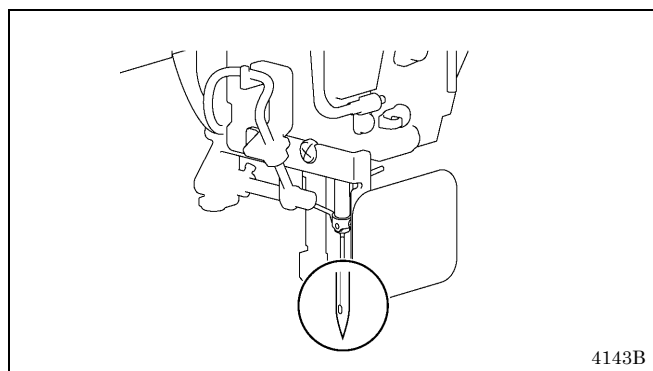


アイガードの汚れは、やわらかい布で拭いてください。

【ご注意】

ベンジン・シンナーなどは絶対に使用しないでください。

6-7. 針の点検



縫製前、針先がつぶれていないか、針が曲がっていないかを必ず確認してください。

6-8. 給油

「3-7. 給油」を参照して、給油を行なってください。

6-9. グリースの補給

グリース給油の警告[E100][E101]が表示されたら、針棒メタル、スプラインナットにグリースを補給してください。

! E100

グリースの補給時期になりました。電源をオフしてグリースの補給を行った後、所定のリセット操作を行ってください。詳しくは取扱説明書をご参照ください。
(Subcode = 0)

! E101

グリースの補給時期が近づいています。電源をオフしてグリースの補給を行った後、所定のリセット操作を行ってください。グリースの補給をせずに縫製を続ける場合は、Reset キーを押してください。詳しくは取扱説明書をご参照ください。
(Subcode = 1)

Reset

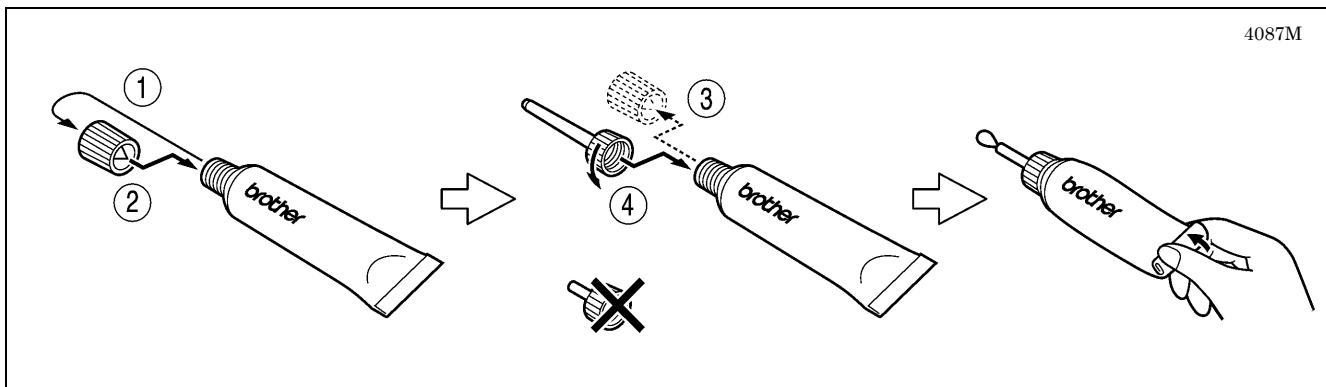
6-9-1. 針棒メタルへのグリースの補給

<グリースの補給方法>

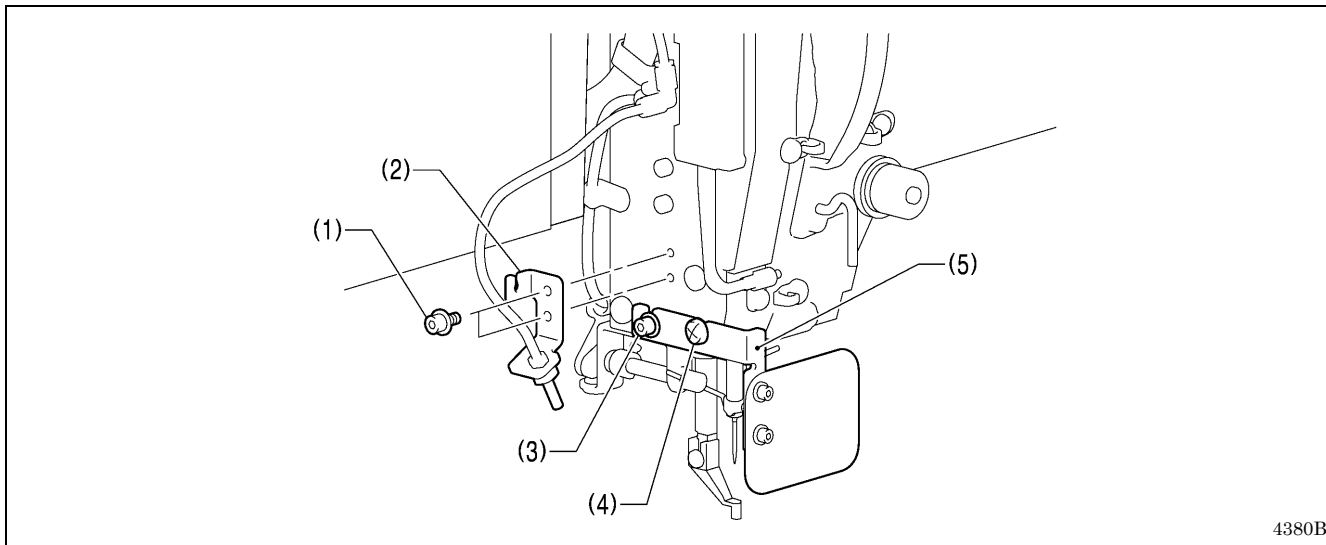
グリースは、ブラザー指定の<グリース組（欧州向用以外：SB1275-201、欧州向用：SB6660-201）>を使用してください。

購入はお買い上げの販売店にお問い合わせください。

1. チューブの使い方

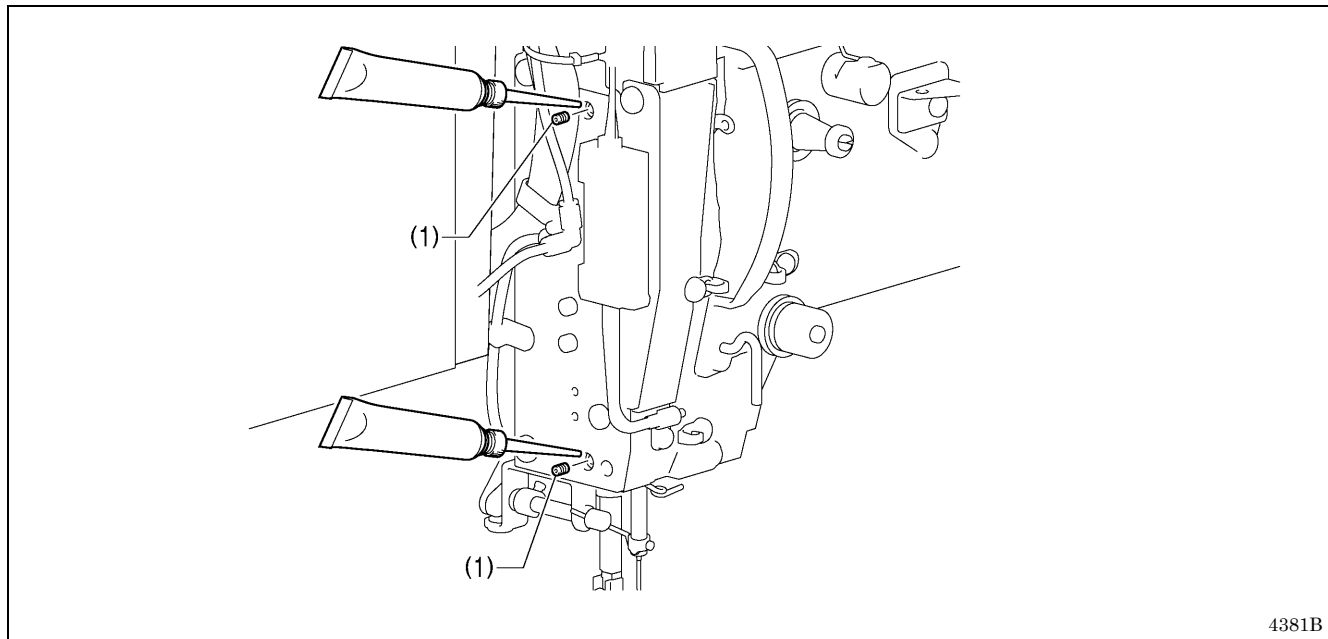


2. ニードルクーラー、アイガードの取り外し



穴ボルト(1)[2本]を外してニードルクーラー組(2)を取り外し、穴ボルト(3)と締めねじ(4)をゆるめてアイガード組(5)を取り外します。

3. 針棒メタルへのグリースの補給



面板の穴 2箇所から、止めねじ(1)[2 個]を外してグリースを注入します。

止めねじは 1N・m 程度で締めつけてください。強く締めすぎるとミシンが傷つくおそれがあります。

4. ニードルクーラー、アイガードを取り付けます。

6-9-2. スラインナットへのグリースの補給

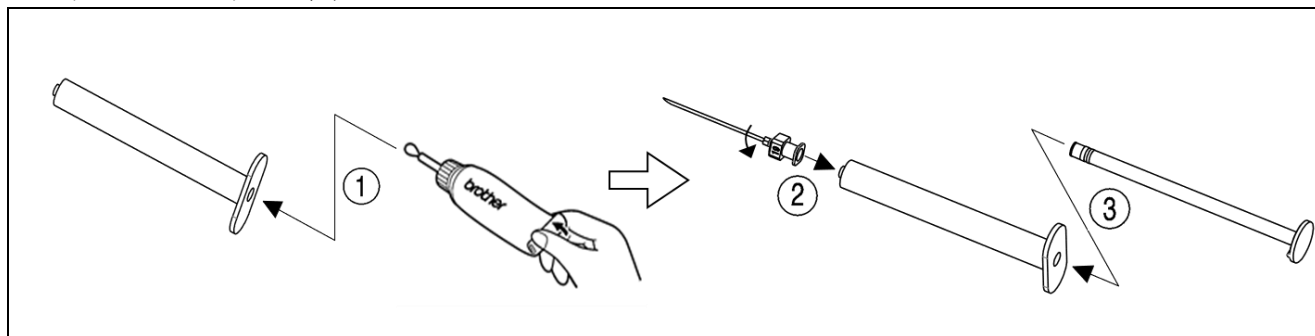
<グリースの補給方法>

グリースは、ブラザー指定の<グリース組（欧州向用以外：SB1275-201、欧州向用：SB6660-201）>を使用してください。

シリンジ、金属針は、ブラザー指定の<シリンジ組(SC6527-001)>を使用してください。

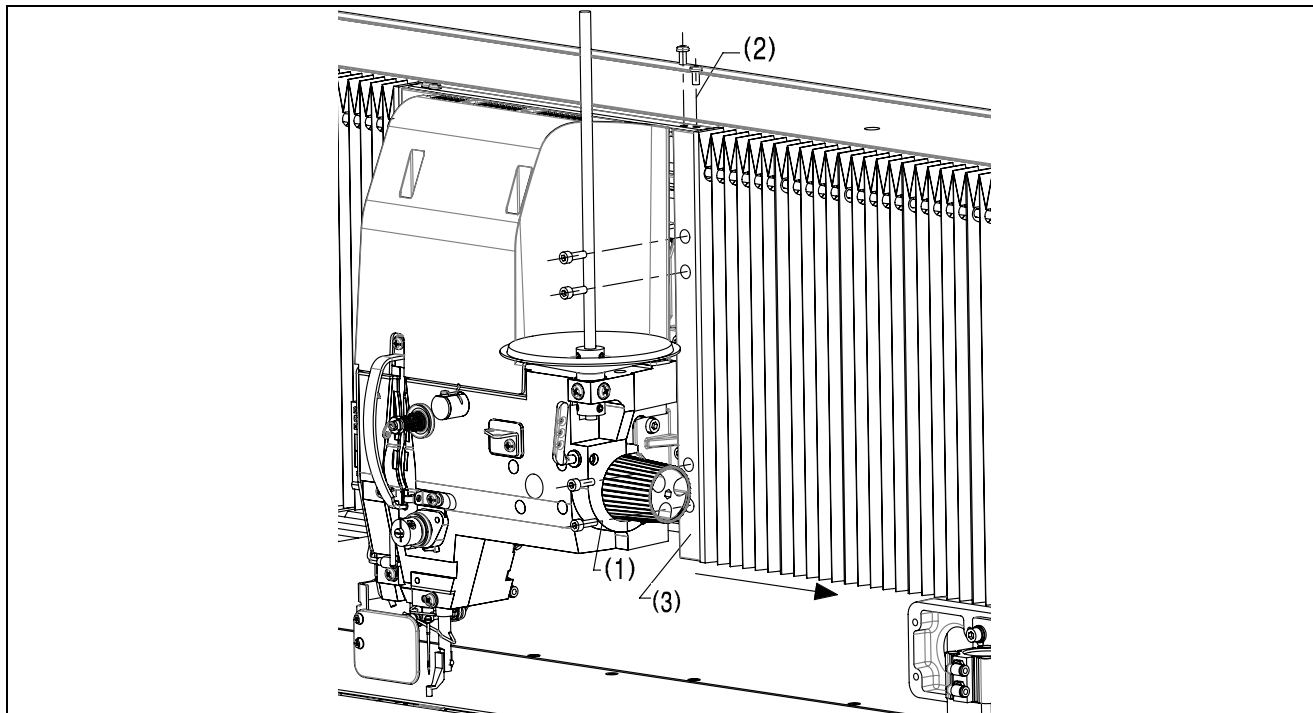
購入はお買い上げの販売店にお問い合わせください。

1. シリンジへのグリース注入



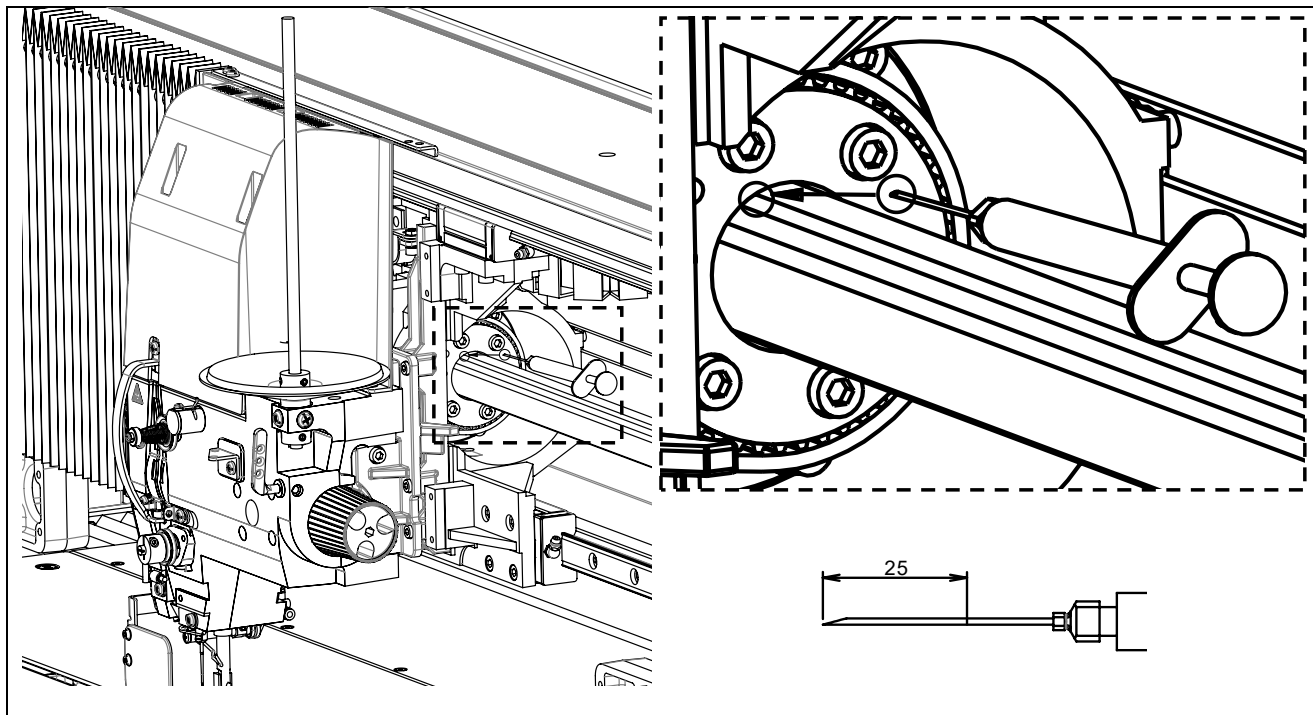
6. お手入れ

2. ジャバラブラケット R の取り外し



穴ボルト(1)[4本]とナベコ(2)[2本]を外してジャバラブラケット R(3)を取り外し、矢印の方向に移動させます。

3. 上軸スプラインナットへのグリースの補給

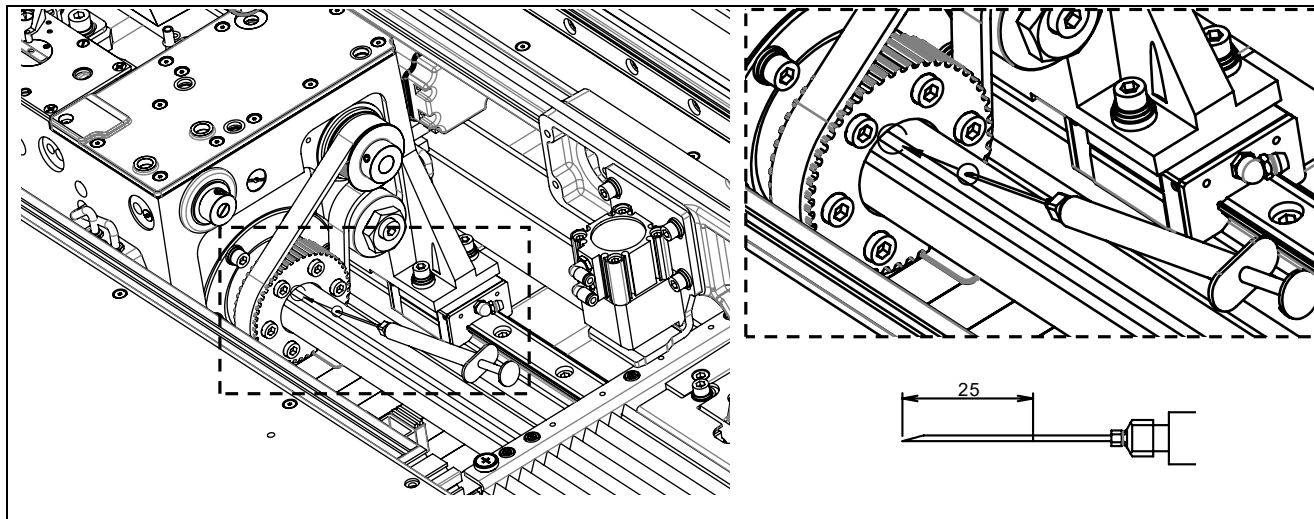


針先の鋭角部がスプラインシャフトの溝に沿うように針先を挿し込み、グリースを 0.5mL 注入します。スプラインナットのシール部を超える必要があるため、針先をプーリー端面から 25mm 以上挿し込んでください。

同様に計 6 箇所へグリースを注入します。

4. ジャバラブラケット R(3)を元の位置に移動させ、取り付けます。

5. 下軸スプラインナットへのグリースの補給

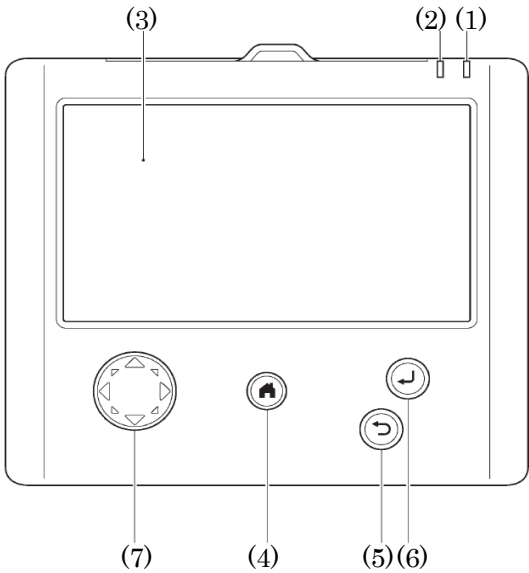


針先の鋭角部がスプラインシャフトの溝に沿うように針先を挿し込み、グリースを 0.5mL 注入します。スプラインナットのシール部を超える必要があるため、針先をプーリー端面から 25mm 以上挿し込んでください。



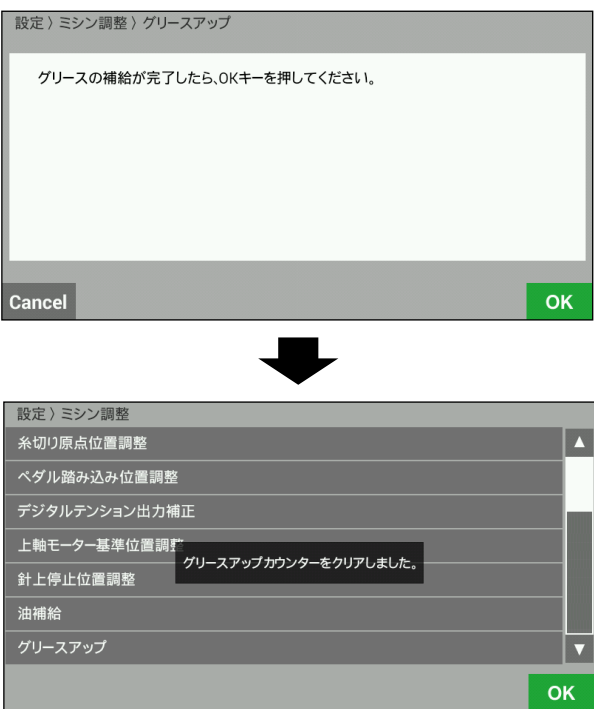
同様に計 6 箇所へグリースを注入します。

<グリース補給カウンターの初期化方法>

グリースを補給後に、下記手順でグリース補給までの累積針数を初期化します。

1	ミシンの電源を切ります。
2	 <p>HOMEキー(4)とENTERキー(6)を押しながら電源ONにします。 ホーム画面に切り替わるまで、HOME キー(4)とENTER キー(6)を押し続けます。</p>

6. お手入れ

3	 <p>設定 ファイル管理</p>	左記の画面が開いたらキーを離します。
4	 <p>設定 メモリースイッチ設定 ミシン調整 ミシン動作確認 縫製画面設定 プログラム作成設定 ディスプレイ設定 日付・時刻設定 言語設定 (Language)</p> <p>設定) ミシン調整 糸切り原点位置調整 ペダル踏み込み位置調整 デジタルテンション出力補正 上軸モーター基準位置調整 針上停止位置調整 油補給 グリースアップ</p> <p>OK</p>	設定 → ミシン調整 →グリースアップ をタッチします。
5	 <p>設定) ミシン調整) グリースアップ</p> <p>グリースの補給が完了したら、OKキーを押してください。</p> <p>Cancel OK</p> <p>設定) ミシン調整 糸切り原点位置調整 ペダル踏み込み位置調整 デジタルテンション出力補正 上軸モーター基準位置調整 針上停止位置調整 油補給 グリースアップ</p> <p>グリースアップカウンターをクリアしました。</p> <p>OK</p>	左記の画面で OK をタッチすると、グリースアップカウンターが初期化されます。
6		初期化が完了したら、電源を切ります。

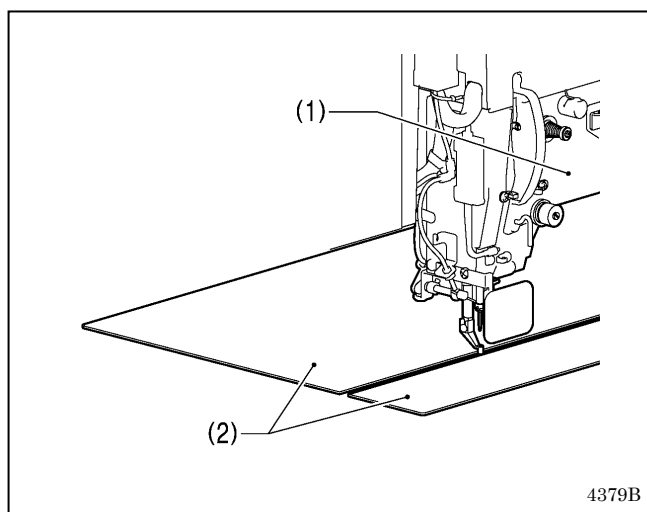
7. 標準調整

⚠ 注意

- ⊘ ミシンの保守・点検は、訓練を受けた技術者が行なってください。
- ⚠ 電気関係の保守・点検は、お買い求めの販売店または電気の専門技術者に依頼してください。
- ⚠ 次の場合には電源スイッチを切り、電源プラグを抜いてください。
誤ってスイッチを押すと、ミシンが作動してけがの原因となります。
 - ・ 点検・調整・修理
 - ・ かま等の消耗部品の交換
- ⚠ エア機器を使用している装置の点検・調整・修理はエア供給源のエアチューブを外し、圧力計の指針を「0」にしてください。
- ⚠ 電源スイッチやエアを入れたまま調整を行なう必要がある場合、安全には十分に注意してください。
- ⊘ 潤滑油やグリースを扱うときは、保護めがねや保護手袋等を使用し、目や皮膚に付かないようにしてください。炎症を起こす原因となります。また潤滑油やグリースを飲んだり食べたりしないでください。下痢・おう吐することがあります。子供の手の届かないところに置いてください。
- ⚠ 安全保護装置を外した場合、必ずもとの位置に取り付け、正しく機能することを確認してください。

各調整は頭部が下降した状態で行ないます。

7-1. かまのメンテナンス時の準備 (BAS-370H)



かま周辺の調整を実施する場合は、最初にメンテナンスモードに移行して、頭部(1)を左端に移動させます。

(操作方法詳細は、液晶パネル取扱説明書を参照してください。)

次に、頭部(1)の前後にある補助板(2)[2枚]をまっすぐ上方に引き上げて取り外します。

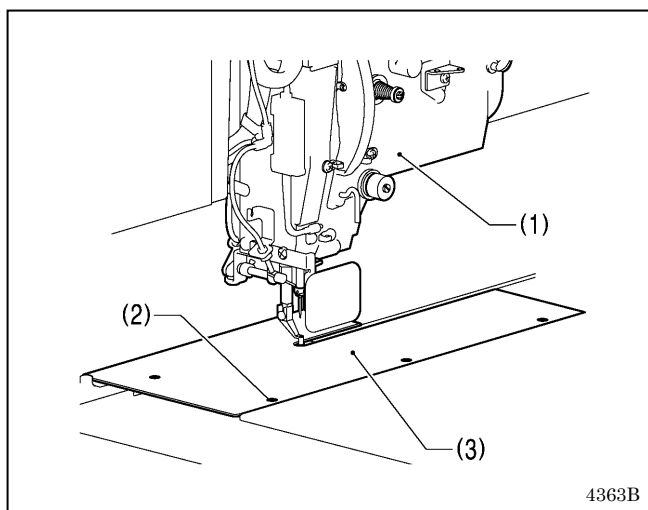
補助板は磁石で固定されています。

* 納品時は補助板(2)[2枚]の両端がねじで固定されているため、取り外してください。

ねじで固定したまま補助板を取り外そうとすると補助板が変形する可能性があります。

* メンテナンスモードで頭部が移動するとき、頭部が上昇します。

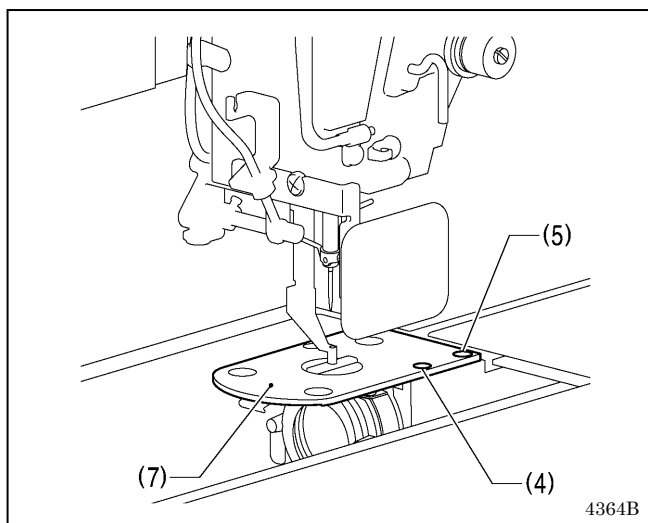
7-2. かまのメンテナンス時の準備 (BAS-375H)



かま周辺の調整を実施する場合は、最初にメンテナンスモードに移行して、頭部(1)を左端に移動させます。
(操作方法詳細は、液晶パネル取扱説明書を参照してください。)

* メンテナンスモードで頭部が移動するとき、頭部が上昇します。

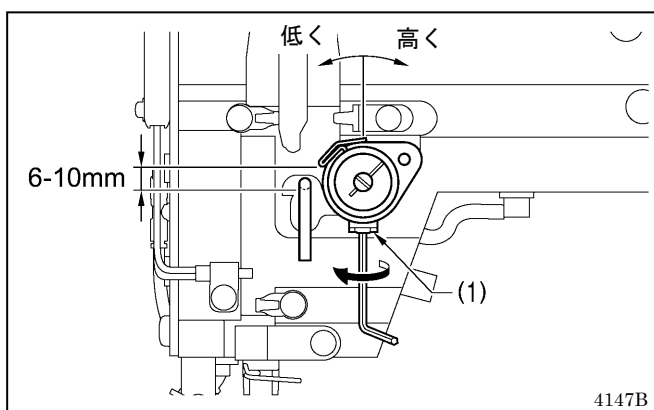
次に、ねじ(2)[4本]を外し、メンテナンスカバー(3)を取り外します。



次に、締めねじ(4)[2本]と皿ねじ(5)[2本]を外し、針板(7)を取り外します。

対象作業：針とかまの出合い・針すきの調整
内がまとかま止めのすきま調整
移動刃と固定刃の交換

7-3. 糸取りばねの調整

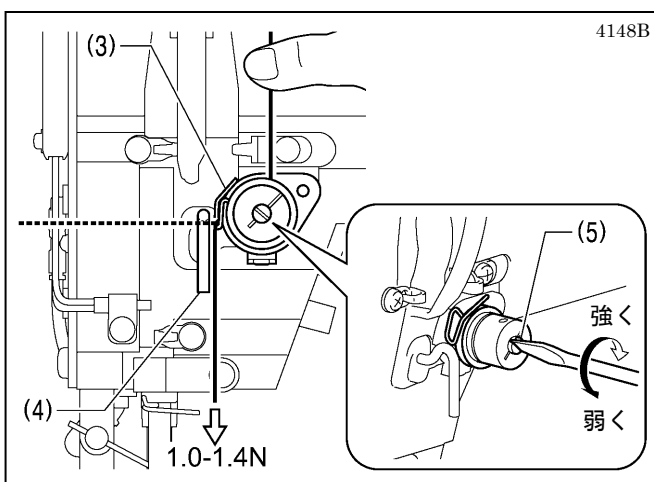


4147B

糸取りばね高さ (mm)	6~10
糸取りばね強さ (N)	1.0~1.4

<糸取りばねの高さ>

止めねじ(1)をゆるめ、調節器全体を回して調整します。



4148B

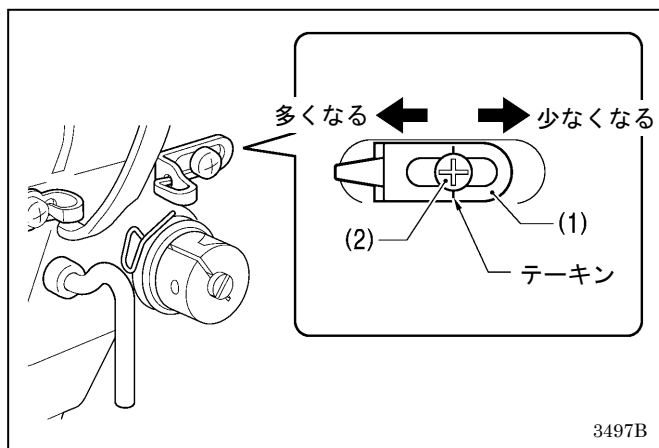
<糸取りばねの強さ>

- 糸調子台より少し上で、上糸が繰り出されないよう指で押えます。
- 上糸を下に引いて、糸取りばね(3)がアーム糸かけ(4)の底面と同じ高さまで引かれた状態で、糸取りばね(3)の強さを測定します。
- 糸調子棒(5)をねじ回しで回して、糸取りばねの強さを調整します。

【ご注意】

糸取りばね(3)の調整が正しく行なわれていないと、糸切り後の上糸残り量がばらつくことがあります。

7-4. アーム糸案内 R の調整

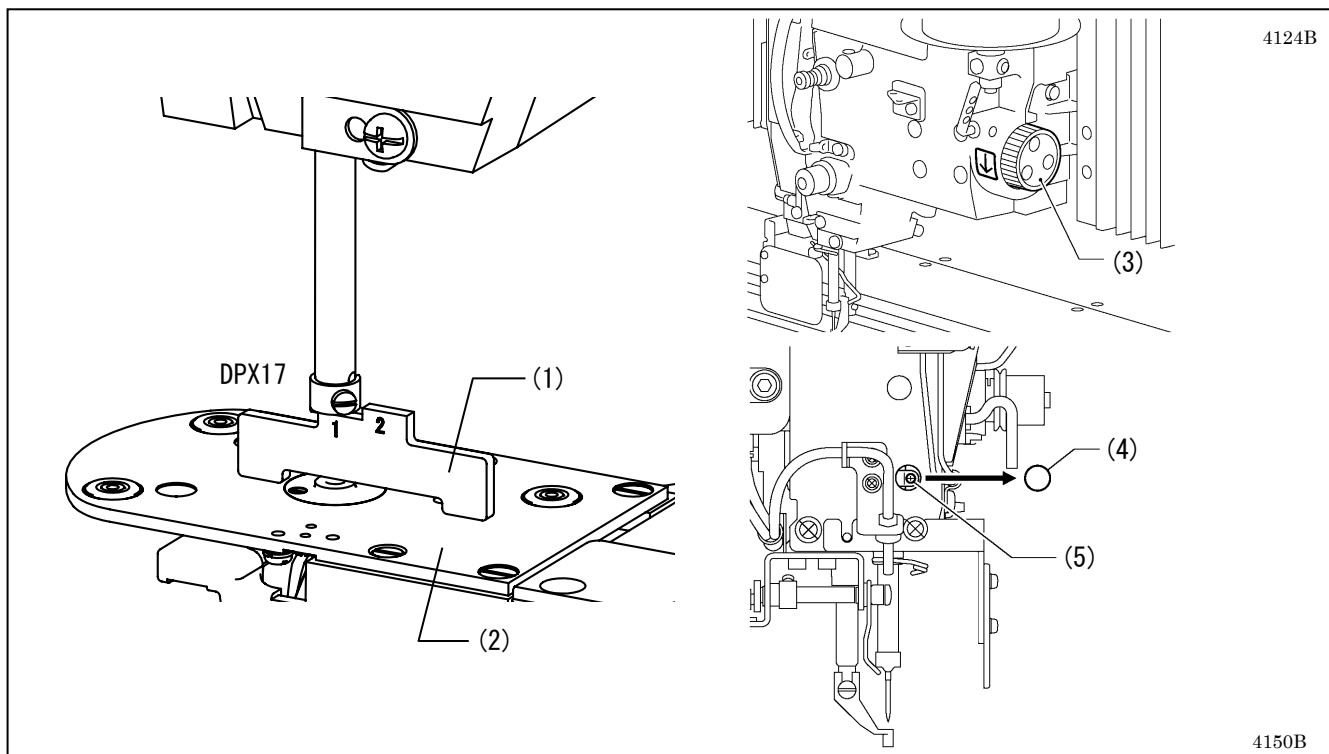


3497B

アーム糸案内 R(1)の位置は、締めねじ(2)がテーキンの位置にセットされている状態が標準です。締めねじ(2)をゆるめ、アーム糸案内 R(1)を動かして調整します。

- 厚物を縫うときは、アーム糸案内 R(1)を左に動かします。(天びん糸量が多くなります。)
- 薄物を縫うときは、アーム糸案内 R(1)を右に動かします。(天びん糸量が少なくなります。)

7-5. 針棒高さの調整

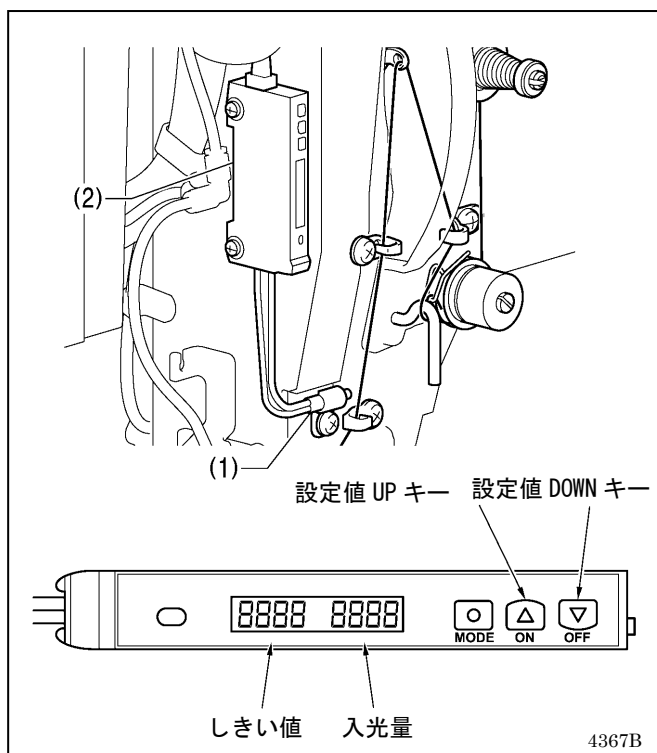


針棒高さ治具(1)は、ブラザー指定の<針棒高さ治具 RH(SC0798-001)>を使用してください。

針棒高さ治具(1)を針板(2)に置きます。


プーリー(3)を矢印方向に回して針棒を最下点まで下げたとき、針棒下面が針棒高さ治具の上面1と一致するように、ゴム栓(4)を外して締めねじ(5)をゆるめ、針棒を上下に動かして調整します。

7-6. 糸切れ検知センサーの感度調整



1. 上糸を通し、糸をまっすぐに張ります。
2. ファイバー(1)からの赤色光を糸にあてたとき、ファイバーアンプ(2)のしきい値が入光量よりも小さいことを確認します。
しきい値が入光量よりも大きければ、しきい値を小さくします。



(設定値 UP キー) または  (設定値 DOWN キー) を押すと、しきい値が切り換わります。

(長押しすると加速します。)

3. 再度、糸をまっすぐ張り、しきい値が入光量よりも小さければ、センサーの感度調整は完了です。

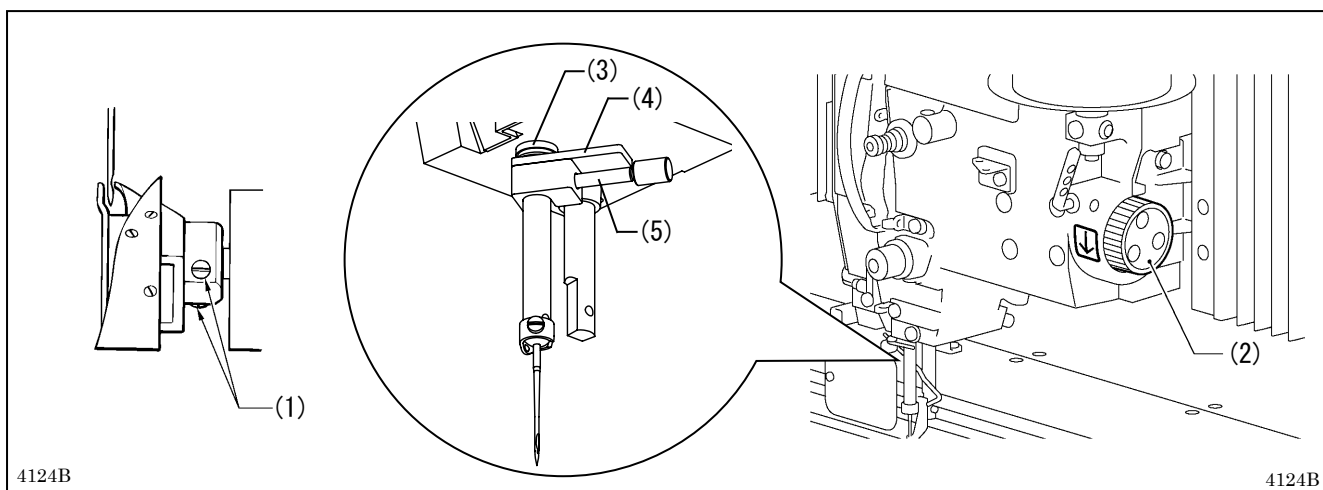
【ご注意】

糸の太さや素材によっては糸切れを検知しにくい場合があります。その場合はしきい値を調整するか、上糸切れ判定針数を変更してください。

* 上糸切れ判定針数の変更方法については、お買い上げの販売店にお問い合わせください。

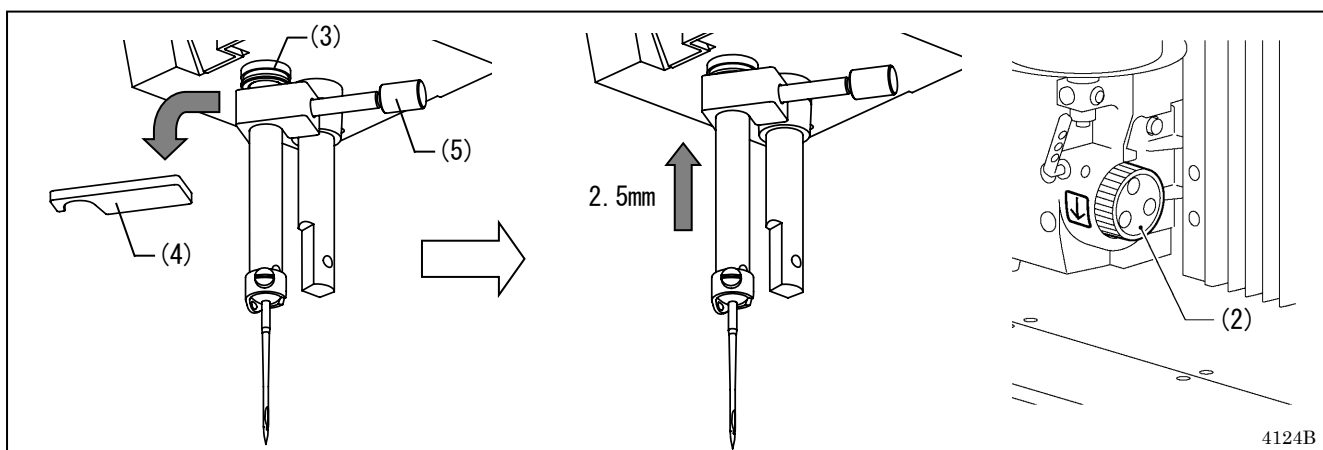
* 外部光の影響により、入光量が変化する場合があります。

7-7. 針とかまの出合い・針すきの調整

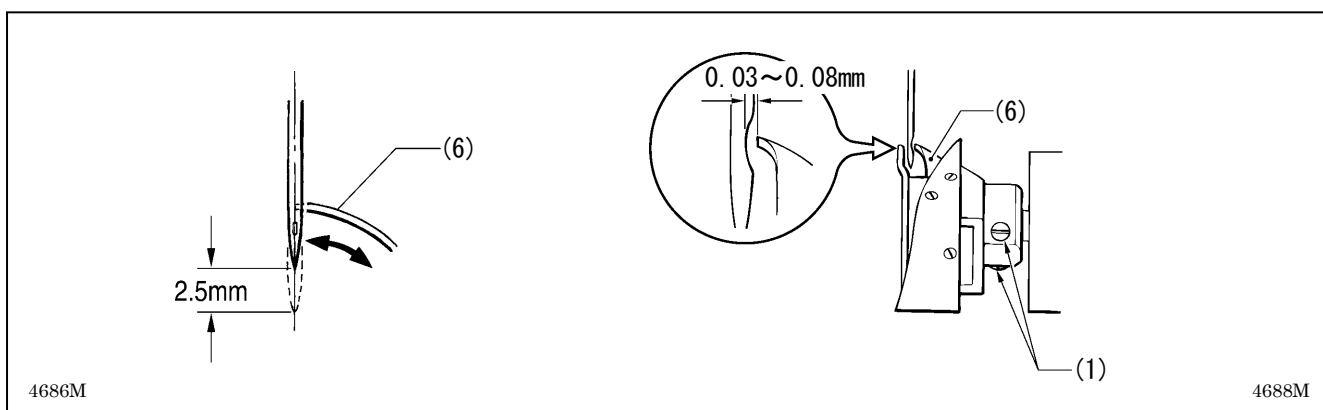


出合いゲージ 1(4)と出合いゲージ 2(5)は、ブラザー指定の<出合いゲージ 1(SC4846-001)><出合いゲージ 2(SC4847-001)><つまみねじ M4 (SC4845-001)>を使用してください。

1. かまの止めねじ(1)[3本]をゆるめます。
2. プーリー(2)を矢印方向に回して針棒を最下点にします。
3. 針棒メタル(3)の下面に出合いゲージ 1(4)を押し当て、出合いゲージ 2(5)で針棒に固定します。

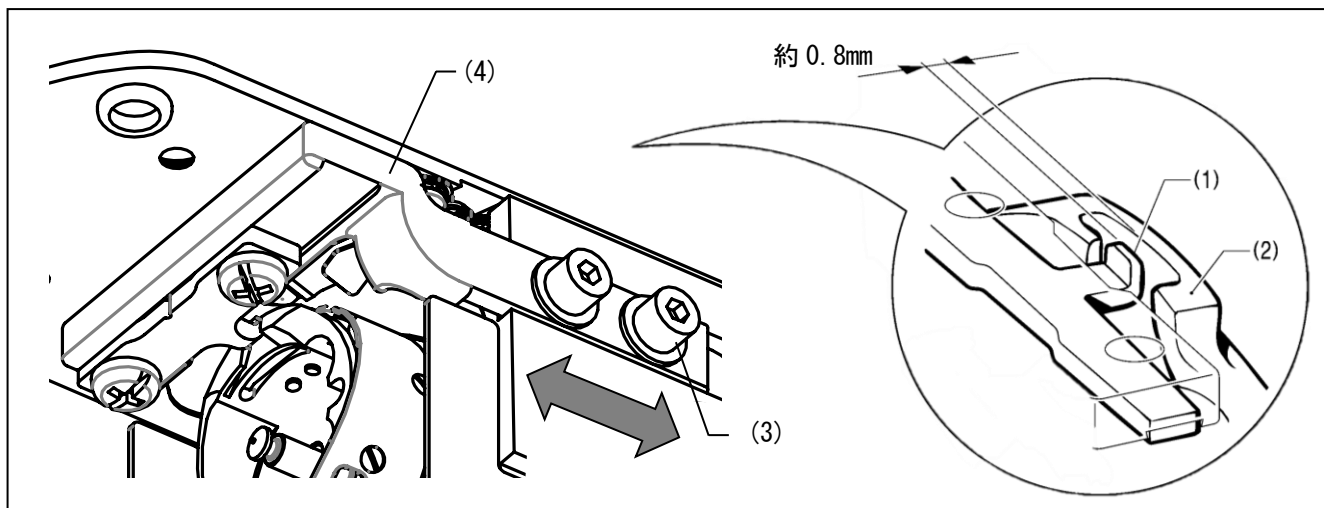


4. 出合いゲージ 1(4)を針棒から取り外し、出合いゲージ 2(5)が針棒メタル(3)の下面にあたるように、プーリー (2)を矢印方向に回します。



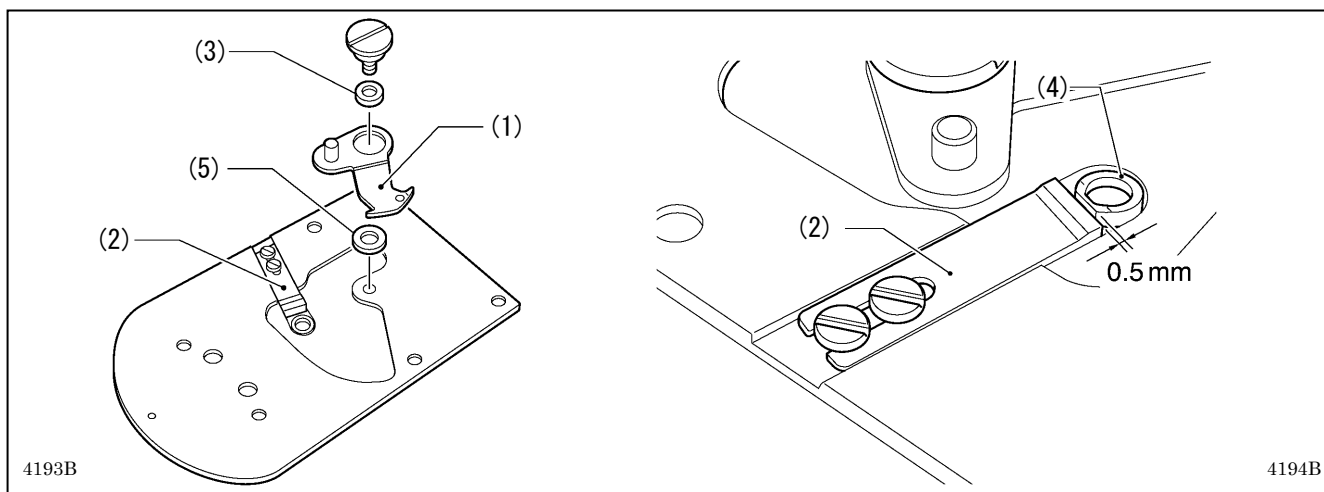
5. かまの剣先(6)を針中心が一致し、針とかま剣先(6)のすき間が 0.03~0.08mm になるようにかま位置を調整します。
6. かまの止めねじ(1) [3本]を締めます。

7-8. 内がまとかま止めのすき間調整

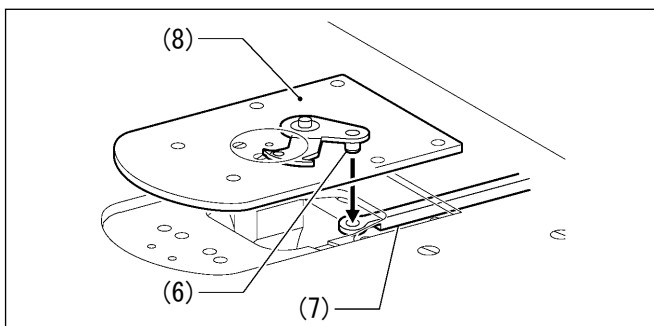


かま止め(1)の先端が、内がま(2)針落ち部の面から約 0.8mm 離れるように、締めねじ(3) [2本]をゆるめ、かま止め取付台(4)を動かして調整します。

7-9. 移動刃と固定刃の交換方法

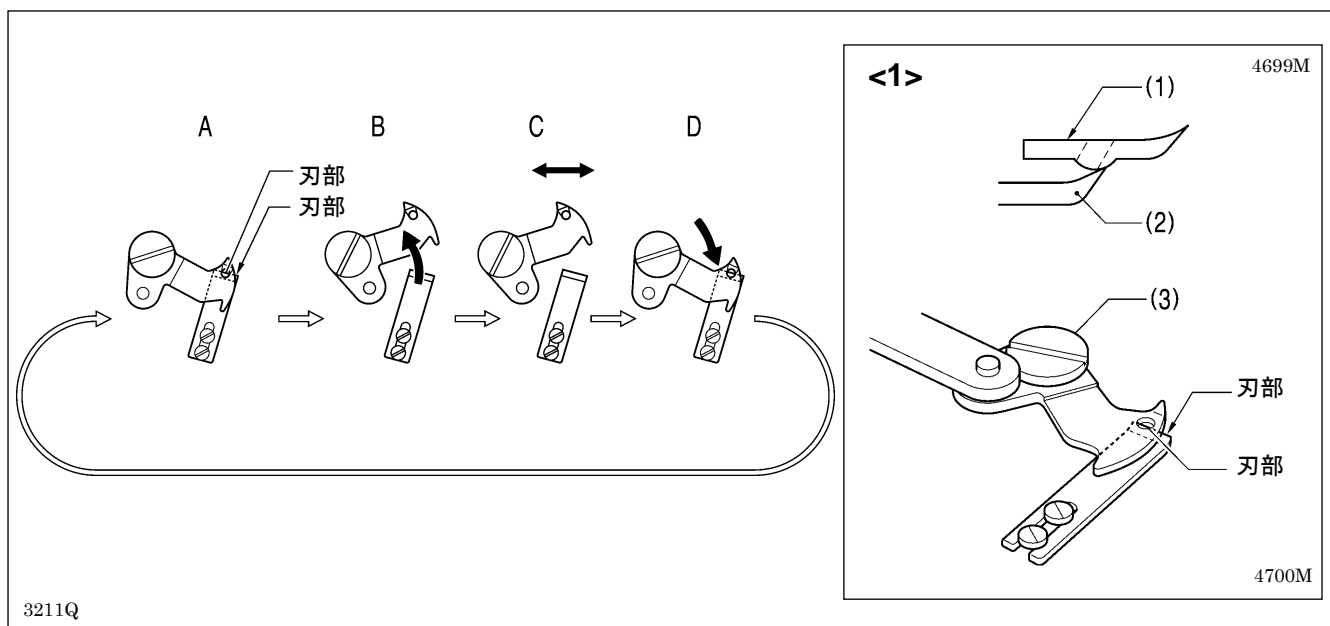


1. 移動刃(1)と固定刃(2)を取り外します。
2. 新しい移動刃(1)と固定刃(2)を、「7-10. 移動刃と固定刃の噛み合わせ調整」を参考にして取り付けます。
 ※ このとき、移動刃カラー(3)外周部にグリースを塗布してください。
 ※ 固定刃(2)は、針穴板(4)より 0.5mm 離して取り付けます。
3. 移動刃(1)と固定刃(2)で糸の切れ味を確かめます。適正な糸切りができるように、付属の移動刃間座(5) (t=0.4、0.5、0.6、0.7) を付け替えて調整します。
 ※ このとき、移動刃カラー(3)外周部にグリースを塗布してください。
 ※ 固定刃(7)は、針穴板(4)より 0.5mm 離して取り付けます。



4. 移動刃のピン(6)にグリースを塗布して移動刃連かん(7)の穴にはめ、針板(8)を取り付けます。
5. 針穴中心と針が一致していることを確認します。

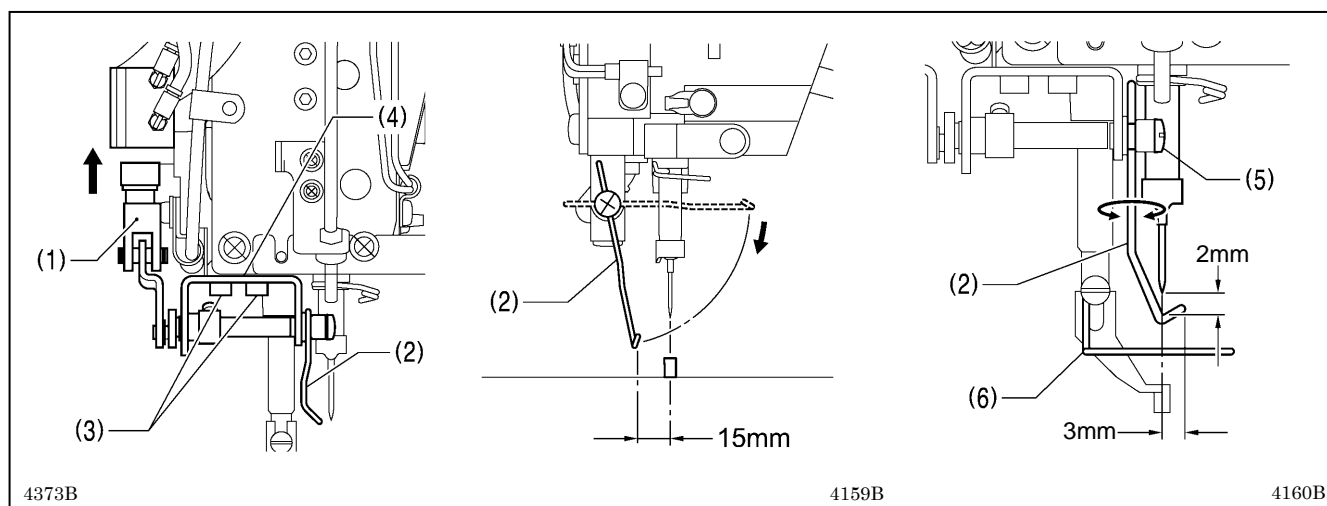
7-10. 移動刃と固定刃の噛み合わせ調整



- A. 移動刃(1)と固定刃(2)を図<1>のように重ね合わせた後、段ねじ(3)を締めます。
- B. 段ねじ(3)を締めたまま、移動刃(1)を回転させます。(矢印の方向)
- C. 段ねじ(3)をゆるめます。
- D. 段ねじ(3)をゆるめたまま、移動刃(1)を回転させます。(矢印の方向)

以上を A→B→C→D→A と 4～5 回繰り返行なうと、刃の切れ味が長く持ちます。

7-11. 糸払いの調整



1. シリンダー(1)が作動していっぱいまで引っ張ったとき、ワイパー(2)が針中心より左へ 15mm 出るように、締めねじ(3)[2 本]をゆるめ糸払い軸受け板(4)を左右に動かして調整します。
2. ワイパー(2)が作動して針の下を通過するとき、ワイパー(2)と針先端とのすき間が約 2mm になり、ワイパー(2)の先端が針中心から約 3mm になるように、締めねじ(5)をゆるめてワイパー(2)の位置を調整します。

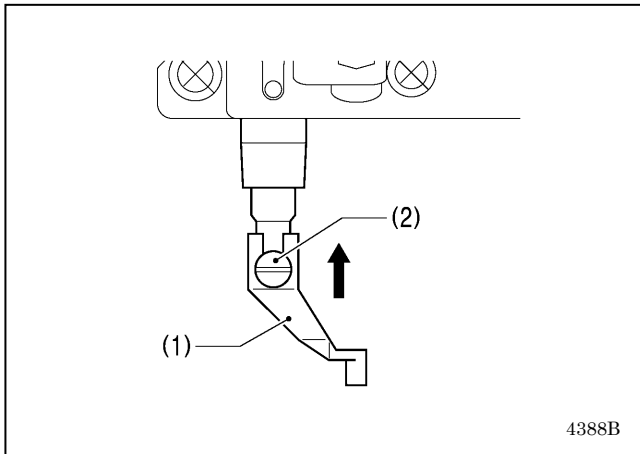
【ご注意】

ワイパー(2)がフィンガーガード(6)に当たらないことを確認してください。

間欠押え高さが 6mm 以上の場合は、ワイパー(2)が間欠押え足に当たる恐れがあるため、ワイパー(2)の位置を調整して当たらないことを確認してください。

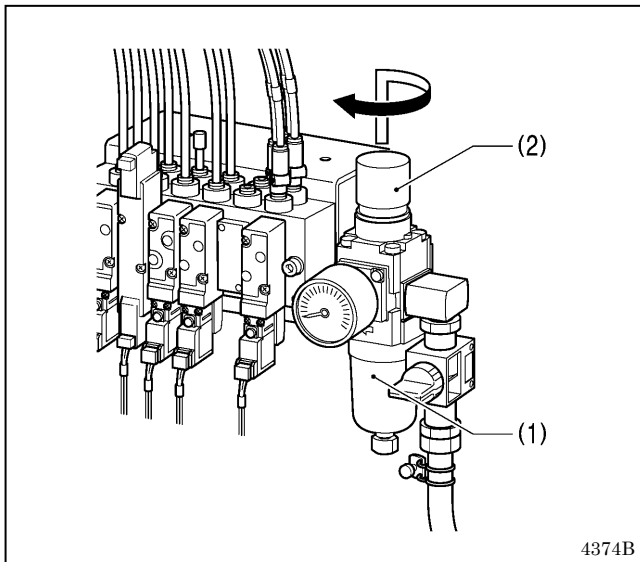
7. 標準調整

7-1 2. 間欠押え足の取り付け位置



間欠押え足(1)は、一番上まで押し当てた状態で締めねじ(2)で取り付けます。

7-1 3. 空気圧の調整



レギュレーター(1)のハンドル(2)を引き上げてから回し、空気圧を0.5MPaに調整します。
調整終了後は、ハンドル(2)を下へ押ししてロックします。

8. エラーコード一覧表

⚠ 危険



コントロールボックスのカバーを開ける時は必ず電源スイッチを切り、電源プラグを抜いて、その後5分間待ってからカバーを開けてください。高電圧部分にふれると、大けがをすることがあります。

万一機械に不具合が生じた場合にはブザーが鳴り、画面にエラーコードが表示されます。
対処方法に従って原因を取り除いてください。

スイッチ関係のエラー

コード	エラー原因と対処方法
E010	一時停止スイッチが押されました。 Resetキーを押してエラーを解除してください。
E011	一時停止スイッチが押されました。 Resetキーを押してエラーを解除してください。 液晶パネルの ◀▶ キーを押して送りを移動させ、縫いつなぎをすることができます。
E012	一時停止スイッチが押されました。 Reset キーを押してエラーを解除した後、 起動スイッチを踏むまたは右スイッチと左スイッチを同時に押して、 原点検出を行なってください。
E015	電源投入時、一時停止スイッチが押されたままか一時停止スイッチの接続不良です。 電源を切り、メイン基板のコネクタP40, P41, P42, P43の差し込みを確認してください。
E016	一時停止スイッチの接続不良です。 電源を切り、メイン基板のコネクタP40, P41, P42, P43の差し込みを確認してください。
E020	押えを下げずに起動スイッチが踏み込まれた、または右スイッチと左スイッチを同時に押されました。 先に押えを下げてください。
E021	送り板が正しい位置に取り付けられていません。 送り板の位置を確認して、操作をやり直してください。
E025	右スイッチが押されたまま (2 ペダルまたは 3 ペダルフットスイッチの場合は起動スイッチが踏み込まれたまま) 電源が投入されました。 スイッチを離してください。
E035	押えスイッチが踏み込まれたまま、または左スイッチが押されたまま電源が投入されました。 スイッチを離してください。
E054	前カバーが開いたまま電源が投入されました。 前カバーを閉じてください。
E064	タッチパネルに触れたまま電源が投入されました。 タッチパネルを離してください。
E065	電源投入時に液晶パネルのキーが押されたままか、キーの不良です。 キーを離してください。
E070	前カバーが開きました。 前カバーを閉じた後、Reset キーを押してエラーを解除してください。
E071	前カバーが開きました。 前カバーを閉じた後、Resetキーを押してエラーを解除してください。 液晶パネルのキーを押して送りを移動させ、縫いつなぎをすることができます。
E072	前カバーが開きました。 前カバーを閉じた後、Reset キーを押してエラーを解除した後、 左スイッチと右スイッチを同時に押し、 原点検出を行なってください。

8. エラーコード一覧表

モーター関係のエラー

コード	エラー原因と対処方法
E100	グリースの補給時期になりました。電源をオフしてグリースの補給を行なった後、所定のリセット操作を行なってください。詳しくは「6-8.グリースの補給」を参照してください。
E101	グリースの補給時期が近づいています。電源をオフしてグリースの補給を行なった後、所定のリセット操作を行なってください。グリースの補給をせずに縫製を続ける場合は、Resetキーを押してください。詳しくは「6-8.グリースの補給」を参照してください。
E110	針上停止位置に停止していません。 エラー表示が消えるところまでプーリーを回してください。
E111	ミシン停止時に上軸が針上停止しませんでした。 電源を切り、モーター基板のコネクタP11、P1、メイン基板のコネクタP6の差し込みを確認してください。
E121	糸切りが完了しませんでした。 電源を切り、固定刃・移動刃の刃部に傷や摩耗がないか確認してください。
E130	上軸モーターが異常停止したか、シンクロナイザーが不良です。 電源を切り、プーリーを回してミシンがロックしていないか確認してください。 モーター基板のコネクタP11、P1、メイン基板のコネクタP6、上軸モーターコネクタ4ピンの差し込みを確認してください。
E131	シンクロナイザーが接続不良です。電源を切り、モーター基板のコネクタP11の差し込みを確認してください。
E132	上軸モーターの異常回転を検出しました。 電源を切り、モーター基板のコネクタP11、P1、メイン基板のコネクタP6、上軸モーターコネクタ4ピンの差し込みを確認してください。
E133	上軸モーターの停止位置不良です。電源を切り、モーター基板のコネクタP11、P1、メイン基板のコネクタP6、上軸モーターコネクタ4ピンの差し込みを確認してください。
E150	上軸モーターが異常加熱したか温度センサーの不良です。 電源を切り、上軸モーターを確認してください。 (短い運針数(15針以下)の縫製データを繰り返し縫製(短サイクル運転)すると、上軸モーターが過熱して[E150]が発生することがあります。)

送り関係のエラー

コード	エラー原因と対処方法
E200	X送りモーターの原点が検出できません。X送りモーターの異常かX原点センサーの接続不良です。電源を切り、メイン基板のコネクタP17、P21、P8の差し込みを確認してください。
E201	X送りモーターが異常停止しました。電源を切り、X送り方向に異常がないか確認してください。電源を切り、メイン基板のコネクタP17、P21の差し込みを確認してください。
E204	縫製中にX送りモーターが異常停止しました。電源を切り、X送り方向に異常がないか確認してください。電源を切り、メイン基板のコネクタP17、P21の差し込みを確認してください。
E205	始点移動中にX送りモーターが異常停止しました。電源を切り、X送り方向に異常がないか確認してください。電源を切り、メイン基板のコネクタP17、P21の差し込みを確認してください。
E206	テスト送り中にX送りモーターが異常停止しました。電源を切り、X送り方向に異常がないか確認してください。電源を切り、メイン基板のコネクタP17、P21の差し込みを確認してください。
E210	Y送りモーターの原点が検出できません。Y送りモーターの異常かY原点センサーの接続不良です。電源を切り、メイン基板のコネクタP18、P22、P8の差し込みを確認してください。
E211	Y送りモーターが異常停止しました。電源を切り、Y送り方向に異常がないか確認してください。電源を切り、メイン基板のコネクタP18、P22の差し込みを確認してください。
E214	縫製中にY送りモーターが異常停止しました。電源を切り、Y送り方向に異常がないか確認してください。電源を切り、メイン基板のコネクタP18、P22の差し込みを確認してください。
E215	始点移動中にY送りモーターが異常停止しました。電源を切り、Y送り方向に異常がないか確認してください。電源を切り、メイン基板のコネクタP18、P22の差し込みを確認してください。
E216	テスト送り中にY送りモーターが異常停止しました。電源を切り、Y送り方向に異常がないか確認してください。電源を切り、メイン基板のコネクタP18、P22の差し込みを確認してください。
E230	送りモーターが異常停止しました。 縫い速度を下げるか、重量物用の動作設定にしてください。 設定方法はお買い上げの販売店にお問い合わせください。

押え関係のエラー

コード	エラー原因と対処方法
E300	押え原点が検出できません。押えモーターの異常か押え原点センサーの接続不良です。電源を切り、メイン基板のコネクタP19、P23、P8の差し込みを確認してください。
E301	押えの上昇・下降が検出できません。電源を切り、押えの上下方向に異常がないか確認してください。電源を切り、メイン基板のコネクタP19、P23の差し込みを確認してください。

8. エラーコード一覧表

通信または記憶メモリー関係のエラー

コード	エラー原因と対処方法
E401	電源投入時に、メイン、モーター基板間の接続通信エラーを検出しました。 電源を切り、液晶パネル内のプログラマメイン基板のコネクタP10とコントロールボックス右外側のコネクタ、モーター基板のP2、P3の差し込みを確認してください。
E410	メイン、パネル基板間の通信エラーを検出しました。 電源を切り、もう一度電源を入れ直してください。 電源を切り、液晶パネル内のプログラマメイン基板のコネクタP10とコントロールボックス右外側のコネクタ、モーター基板のP2、P3の差し込みを確認してください。
E411	メイン、モーター基板間の接続通信エラーを検出しました。 電源を切り、もう一度電源を入れ直してください。 電源を切り、液晶パネル内のプログラマメイン基板のコネクタP10とコントロールボックス右外側のコネクタ、モーター基板のP2、P3の差し込みを確認してください。
E420	記憶メディアが挿入されていません。 Resetキーを押してエラーを解除してください。 記憶メディアを挿入し、もう一度試してください。
E421	プログラム番号が無効、またはデータがありません。 Resetキーを押してエラーを解除してください。 記憶メディアに、このプログラム番号のデータが入っているか確認してください。
E422	読み込み時にエラーが発生しました。 Reset キーを押してエラーを解除してください。 データを確認してください。
E425	記憶メディア書き込み時にエラーが発生しました。 記憶メディアを確認してください。 ライトプロテクトがかかっている、記憶メディアの空き領域不足、記憶メディアの故障の可能性があります。 Reset キーを押してエラーを解除してください。記憶メディアは指定のものをご利用ください。
E427	サイクルプログラムを構成するプログラムが消去されています。 Resetキーを押してエラーを解除してください。 サイクルプログラムを再構成してください。
E430	メイン基板 (FLASH) ヘデータがバックアップできません。 電源を切り、もう一度電源を入れ直してください。
E435	プログラマメイン基板 (フラッシュメモリー) ヘアクセスできません。 電源を切り、もう一度電源を入れ直してください。
E440	メイン基板 (EEPROM) ヘデータがバックアップできません。 電源を切り、もう一度電源を入れ直してください。
E445	プログラマメイン基板 (EEPROM) ヘアクセスできません。 電源を切り、もう一度電源を入れ直してください。
E450	頭部メモリーから機種選択が読み込みできません。 電源を切り、メイン基板のコネクタP16の差し込みを確認してください。
E452	頭部メモリーが接続されていません。 電源を切り、メイン基板のコネクタP16の差し込みを確認してください。 ※Resetキーを押してエラーを解除すると、頭部メモリーのバックアップデータで起動することができます。
E453	頭部メモリーのデータ異常です。 電源を切り、もう一度電源を入れ直してください。
E454	頭部メモリーのデータ異常です。 Reset キーを押してエラーを解除するとデータが修復されます。
E471	プログラム番号が無効、またはデータがありません。 内部メモリーにこのプログラム番号のデータが入っているか確認してください。
E474	内部メモリーが一杯でコピーできません。 Resetキーを押してエラーを解除してください。 縫製データをクリアしてください。

データ編集関係のエラー

コード	エラー原因と対処方法
E500	拡大設定により、縫製データが縫製可能エリアを越えました。 拡大倍率を再設定してください。 Resetキーを押してエラーを解除してください。
E502	拡大設定により、データピッチが最大ピッチ20.0mmを越えました。 Resetキーを押してエラーを解除してください。 拡大倍率を再設定してください。
E510	縫製データに異常があります。 Resetキーを押してエラーを解除してください。 縫製データの読み込みをやり直して、エラーが再度発生する場合はデータを作り直してください。
E511	パターンデータに終了コードが入力されていません。 Resetキーを押してエラーを解除してください。
E512	使用可能な針数を超えています。 Resetキーを押してエラーを解除してください。
E520	拡張オプション出力の番号が重複しています。 拡張オプション出力の番号を変更してください。 拡張オプション出力を使用していない場合は、データ初期化操作で拡張オプション出力データをクリアしてください。
E581	メモリスイッチファイルが正しく読めません。 読み取った機種と書き込む機種が正しくありません。 Resetキーを押してエラーを解除してください。 同じ機種のデータを読み込ませてください。
E582	メモリスイッチのバージョンが不一致です。 Resetキーを押してエラーを解除してください。 同じバージョンのデータを読み込ませてください。
E583	ユーザープログラムのバージョンが不一致です。 Resetキーを押してエラーを解除してください。 同じバージョンのデータを読み込ませてください。

装置関係のエラー

コード	エラー原因と対処方法
E600	上糸切れが発生しました。上糸を通してください。 Reset キーを押してエラーを解除してください。 縫い直しができます。
E601	針棒台ロックセンサーが検出できません。針棒台動作の異常か針棒台ロックセンサーの接続不良です。 電源を切り、メイン基板のコネクタP10、P13の差し込みを確認してください。
E602	針棒台ロックセンサーの検出異常です。針棒台動作の異常か針棒台ロックセンサーの接続不良です。 電源を切り、メイン基板のコネクタP10、P13の差し込みを確認してください。
E603	針棒台ダウンセンサーが検出できません。針棒台動作の異常か針棒台ダウンセンサーの接続不良です。 電源を切り、メイン基板のコネクタP10、P13の差し込みを確認してください。
E604	針棒台ダウンセンサーの検出異常です。針棒台動作の異常か針棒台ダウンセンサーの接続不良です。 電源を切り、メイン基板のコネクタP10、P13の差し込みを確認してください。
E670	下糸検知装置の異常です。 電源を切り、下糸検知装置を確認してください。
E690	糸切りモーターの原点が検出できません。糸切りモーターの異常か接続不良です。 電源を切り、針板裏側に糸くず等が絡まっていないか確認してください。 メイン基板のコネクタ P4、P20 の差し込みを確認してください。
E692	糸切りモーターが異常停止しました。糸切りモーターの異常か接続不良です。 電源を切り、針板裏側に糸くず等が絡まっていないか確認してください。 メイン基板のコネクタ P4、P20 の差し込みを確認してください。

8. エラーコード一覧表

基板関係のエラー

コード	エラー原因と対処方法
E700	電源電圧の上昇異常です。 電源を切り、入力電圧を確認してください。
E701	上軸モーター駆動電圧の上昇異常です。 電源を切り、電圧を確認してください。
E702	お使いのモーター基板はこのマシンではサポートされていません。 詳細は販売店にお問い合わせください。
E705	電源電圧の下降異常です。 電源を切り、入力電圧を確認してください。
E710	上軸モーターの異常電流を検出しました。 電源を切り、マシンに異常がないか確認してください。 電源を切り、モーター基板のコネクタP11、P1、メイン基板のコネクタP6、上軸モーターコネクタ4ピンの差し込みを確認してください。
E711	パルスモーターの異常電流を検出しました。 電源を切り、押えの動きに異常がないか確認してください。
E730	外部エラー入力 (AIRSW) を検出しました。 電源を切り、エア圧力を確認してください。
E740	コントロールボックスのクーリングファンが動作していません。 電源を切り、糸くず等が絡まっていないか確認してください。 メイン基板のコネクタP38の差し込みを確認してください。
E743	上軸モーター用のクーリングファンが動作していません。 電源を切り、糸くず等が絡まっていないか確認してください。 メイン基板のコネクタP7の差し込みを確認してください。
E744	間欠押えモーター用のクーリングファンが動作していません。 電源を切り、糸くず等が絡まっていないか確認してください。 メイン基板のコネクタP7の差し込みを確認してください。

バージョンアップ関係のエラー

コード	エラー原因と対処方法
E860	メイン制御プログラムがありません。 メイン制御プログラムを書き込んでください。
E861	インストール済のメインソフトウェアは現在のパネルソフトウェアではサポートされていません。 メインソフトウェアまたはパネルソフトウェアを更新してください。
E865	モーター制御プログラムがありません。 モーターソフトウェア更新を実行してください。
E880	ソフトウェア更新の要求が受け付けられません。 電源を切り、もう一度電源を入れ直してください。
E881	ソフトウェア更新が正常に終了しませんでした。 電源を切り、もう一度やり直してください。
E883	制御プログラムが記憶メディア内にありません。 正しいフォルダー内に制御プログラムが存在するか確認してください。
E884	制御プログラムが異常です。 正しいファイルを記憶メディアに書き込んでください。
E887	ソフトウェア更新ができませんでした。 電源を切り、もう一度電源を入れ直してください。
E888	ソフトウェア更新用ファイルの送受信に失敗しました。 もう一度やり直してください。
E889	フラッシュに書き込んだデータが間違っています。 もう一度やり直してください。
E890	ソフトウェア更新ができませんでした。 もう一度やり直してください。

上記以外のエラーコードが表示された場合や、対処方法に従っても症状が改善されない場合には、お買い上げの販売店へご相談ください。

9. こんなときには

- ・ 修理、サービスをお申しつけになる前に次の点をお調べください。
- ・ 次の処置で不具合が改善しない場合は、電源を切って、訓練を受けた技術者またはお買い上げの販売店へご相談ください。

注意



作業の前に電源スイッチを切り、電源プラグを抜いてください。
誤ってスイッチを押すと、ミシンが作動してけがの原因となります。

参照ページに「*」マークが表示されている項目は、訓練を受けた技術者が調べてください。

現象	原因	処置・対策	参照
電源を入れて縫製画面で左スイッチと右スイッチを同時に押しても、ミシンが起動しない	前カバー開閉センサーが機能していない	前カバー開閉センサーのコードが外れていないか確認する	
		前カバー開閉センサーの位置を調整する	
		前カバー開閉センサーが故障していたら、新しいものと交換する	
糸払いが作動しない	糸払いの設定が OFF になっている	糸払いの設定を ON にする	(※1)
頭部上昇下降が正常に完了しない	空気圧が低い	空気圧が 0.5MPa 程度になるようにレギュレーターを調整する	P. 37
糸払いの作動が悪い	糸払いと針が干渉している	糸払いの高さを調整する	P. 36
		糸払いの作動量を調整する	P. 36
	糸払いの位置が悪い	糸払いの作動量を調整する	P. 36

(次ページに続く)

(※1) 取扱説明書「液晶パネル/操作パネル」参照

9. こんなときには

現象	原因	処置・対策	参照	
下糸が片寄って巻かれる	糸巻き調子組の高さが悪い	糸巻き調子組の高さを調整する	P. 16	
下糸巻き量が不相当	ボビン押えの位置が悪い	ボビン押えの位置を調整する	P. 16	
縫い始めの糸抜け	針が太い	縫製条件に合った針を選ぶ	P. 17	
	上糸残り量が少ない	糸を針に通す際、針穴から糸端までの長さを 42mm 程度にする	P. 12	
		糸切り後の上糸残り量が 42mm 程度になるように、副調子を調整する	P. 18	
	ボビンからの下糸引き出し量が少ない	引き出し量を 30mm 程度にする	P. 16	
	縫い始め速度が速い	縫い始め速度を調整する	(※1)	
	縫い始めに糸端が自由に動けるため	間欠押えモーターで縫い始めに糸端を押えておくようにする 設定方法はお買い上げの販売店にお問い合わせください		
目飛びが発生する	かま剣先が欠けている	部品を交換する		
	針が細い	縫製条件に合った針を選ぶ	P. 17	
	針が太い			
	針が曲がっている	針を交換する	P. 10	
	針の取り付け方が悪い	針を正しい向きに取り付ける	P. 10	
	針とかま剣先のすき間が広い	針すきを調整する	P. 34	
	針とかまの出合いが悪い	出合いの調整をする	P. 34	
	生地がばたつく		針穴板を穴径が小さいものに交換する	
			送り板を薄くする ※ 推奨厚さ：1.5mm	
		縫目付近の保持が可能なクランプ形状にする	P. 9	
		間欠押え足の間欠高さを調整する	(※1)	

(次ページに続く)

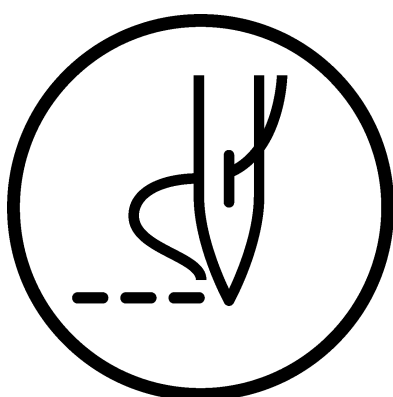
現象	原因	処置・対策	参照
上糸が切れる	針に比べて糸が太い	針に合った糸を選ぶ	P. 17
	針の取り付け方が悪い	針を正しい向きに取り付ける	P. 10
	糸通しが不適當	糸道に糸を正しく通す	P. 12
	かま・針穴板・針・糸道などに傷やバリがある	それぞれの部品をバフで修正する または部品を交換する	
	針とかまの出合いが悪い	出合いの調整をする	P. 34
	上糸張力が強い	上糸張力を弱くする	P. 18
	糸取りばねの張力が強い	糸取りばねの張力を弱くする	P. 32
	熱切れ	液冷体を使用する 縫い速度を下げる	P. 12
下糸が切れる	針穴板・ボビンケースに傷がある	それぞれの部品をバフで修正する または部品を交換する	
	下糸張力が強い	下糸張力を弱くする	P. 17
針が折れる	針が曲がっている	針を交換する	P. 10
	針が細い	縫製条件に合った針を選ぶ	P. 17
	針とかま剣先が当たっている	針すきを調整する	P. 34
	針とかまの出合いが悪い	出合いの調整をする	P. 34
	送りタイミングが遅い	送りタイミングを早くする	*
上糸が切れない	副調子の張力が弱い	副調子を調整する	P. 18
	移動刃の切れ味が悪い	新しいものと交換する	P. 35
	固定刃の切れ味が悪い	固定刃を研ぐか、新しいものと交換する	P. 35
	移動刃が上糸をすくわない	出合いの調整をする	P. 34
		移動刃の待機位置を調整する	P. 35
	最終針の目飛びにより、移動刃が上糸をすくわない	「目飛びが発生する」の項目を参照	P. 47
下糸が切れない	下糸張力が弱い	下糸張力を強くする	P. 17

(次ページに続く)

9. こんなときには

現象	原因	処置・対策	参照
上糸が締まらない 	針が細い	縫製条件に合った針を選ぶ	P. 17
	針穴板の穴径が小さい	針穴板を、穴径が大きいものに交換する	
	送り板が薄い	送り板を厚くする ※ 推奨厚さ：1.5mm	
	間欠押え足の穴径が小さい	間欠押えを、穴径が大きいものに交換する	
	外がまと内がまの摺動部にミシン油が少ない、または無い	外がまと内がまの摺動部に注油する	P. 8
	かま・針穴板・針・糸道などに傷やバリがある	それぞれの部品をバフで修正する または部品を交換する	
	下糸張力が強い	下糸張力を弱くする	P. 17
	上糸張力が弱い	上糸張力を強くする ※ 下糸張力を調整後、上糸張力を調整してください	P. 18
	糸取りばねの張力が弱い	糸取りばねの張力を強くする	P. 32
	送りタイミングが早い	送りタイミングを遅くする	*
	間欠押え足の間欠高さが低い	間欠押え足の間欠高さを調整する	(※1)
	針とかま剣先が当たっている	針すきを調整する	P. 34
下糸が締まらない  0573M 0574M	下糸張力が弱い	下糸張力を強くする	P. 17
	上糸張力が強い	上糸張力を弱くする ※ 下糸張力を調整後、上糸張力を調整してください	P. 18
縫い始めの生地裏の縫い上がりが悪い	上糸残り量が多い	糸切り後の上糸残り量が 42mm 程度になるように、副調子を調整する	P. 18
上糸残り量がばらつく	移動刃の切れ味が悪い	新しいものと交換する	P. 35
	固定刃の切れ味が悪い	固定刃を研ぐか、新しいものと交換する	P. 35
	副調子の張力が弱い	副調子を調整する	P. 18
	糸取りばねの張力が弱い	糸取りばねの張力を強くする	P. 32

brother



取扱説明書

* 製品改良のため、本書の内容の一部がお買い上げの製品と異なる場合がありますのでご了承ください。

ブラザー工業株式会社 <http://www.brother.co.jp/>
〒448-0803 刈谷市野田町北地蔵山1番地5 TEL:0566-95-0085