

Z-8550B

Z-8560B

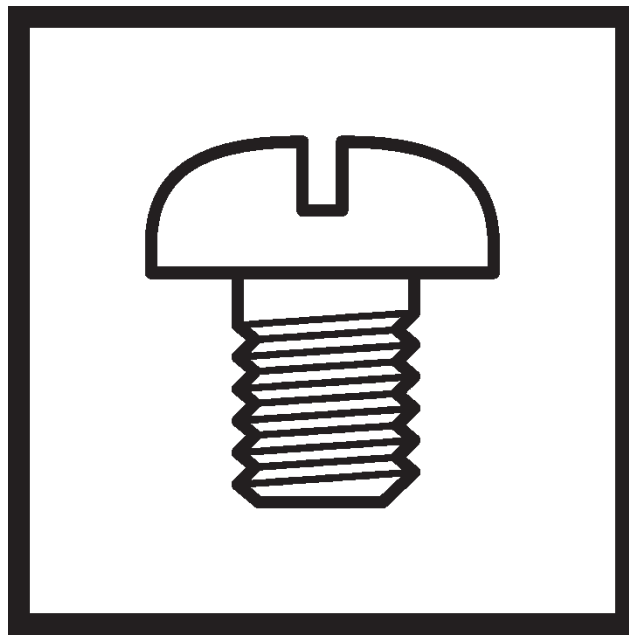
本縫ダイレクトドライブ電子千鳥縫ミシン

本縫ダイレクトドライブ電子千鳥縫自動糸切りミシン

ELECTRONIC DIRECT DRIVE ZIGZAG LOCK STITCHER

ELECTRONIC DIRECT DRIVE ZIGZAG LOCK STITCHER

WITH THREAD TRIMMER

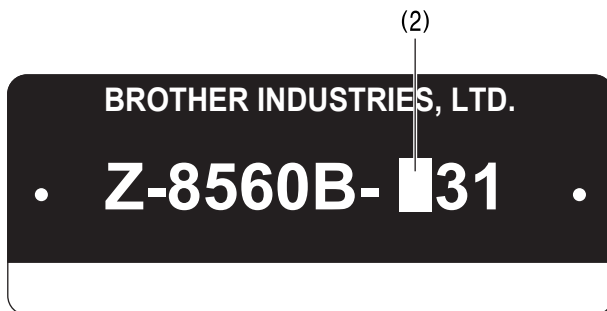


brother

型式板の見方

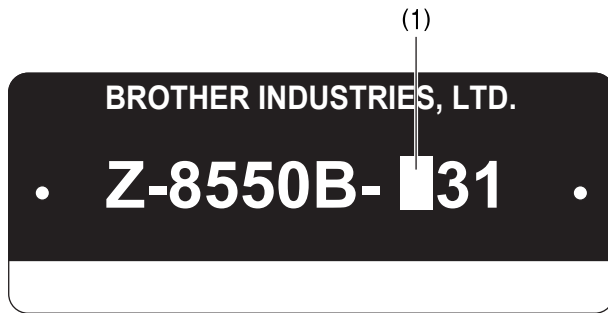


- (1) — 0: スタンダード
— A: スタンダード + 電磁止め縫い装置

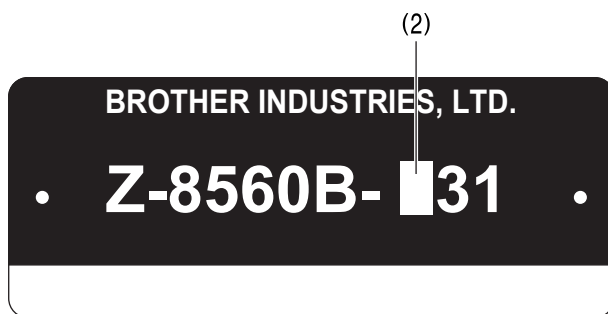


- (2) — 3: 糸切り + 上糸繰り出し装置 + 電磁止め縫い装置 (日本向)

Description of model plate



- (1) — 0: Standard
A: Standard + Back tack / Condence device



- (2) — 4: Thread trimmer + Upper thread feeding device + Back tack / Condence device + Thread wiper
(except for Japan)

パーツブックご利用に際して

1. この本は、2018年11月のデータに基づいて作成されたものです。
2. 部品は予告なしに設計変更される場合があります。
3. 組単位で補給する部品は、破線で示してあります。
4. イラスト中で数字(REF.NO)に“+”がついている部品は、仕様により異なります。
詳細は、リストを参照してください。

目 次

A. 主体関係	1
B. 針棒・天秤関係	3
C. 千鳥関係	7
D. 押え関係	9
E. 送り関係	11
F. 膝上げ関係	17
G. 逆転関係	19
H. かま関係	21
J. 給油潤滑関係	23
K. 糸通し関係	27
L. 糸巻関係	29
M1. 糸切り関係	31
M2. 糸切り関係	33
N. 糸緩め関係	35
P. 糸払い関係	37
Q1. コントロールボックス関係	39
Q2. コントロールボックス関係	41
R. 逆転スイッチ関係	43
S. 電装品関係	45
T. 操作パネル関係	47
U. モーター関係	49
Z. 付属品関係	51
Ga1. ゲージ部品一覧表	53
Ga2. ゲージ部品一覧表	54
Ga3. ゲージ部品一覧表	55
Wa1. 警告ラベル	56
Wa2. 警告ラベル	57
索引	58

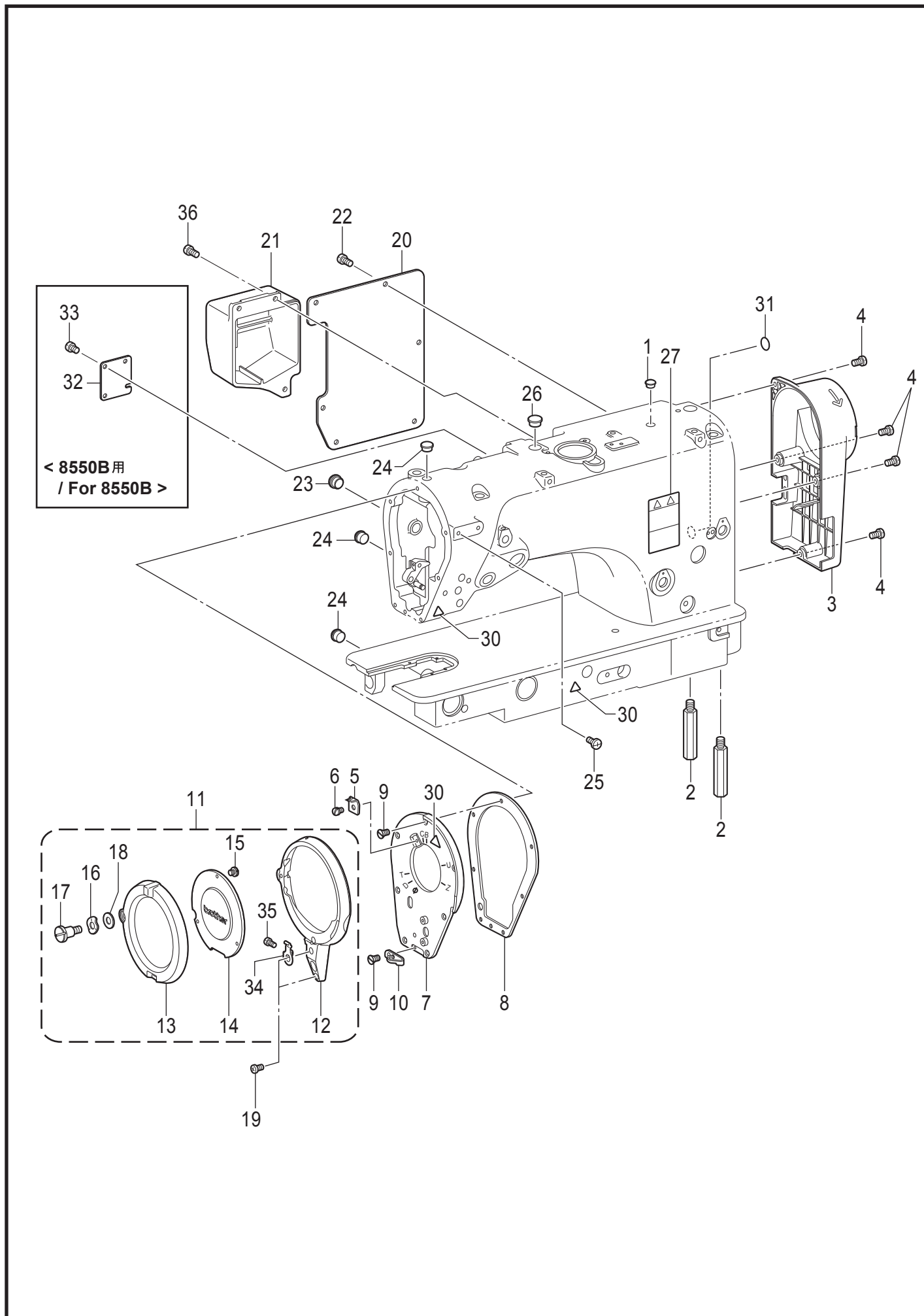
Notes for using this parts book

1. This book was prepared based on information available in November 2018.
2. Parts are subject to changes in design without prior notice.
3. Parts supplied as complete assemblies are circled by a dotted line.
4. The part which has the symbol "+" on its number (REF.NO) in the figure differs depending on the specification. For details, refer to the parts list.

CONTENTS

A. Machine body	1
B. Needle bar and thread take-up mechanism	3
C. Zigzag mechanism	7
D. Presser foot mechanism	9
E. Feed mechanism	11
F. Knee lifter mechanism	17
G. Quick reverse mechanism	19
H. Rotary hook mechanism	21
J. Lubrication	23
K. Threading mechanism	27
L. Bobbin winder mechanism	29
M1. Thread trimmer mechanism	31
M2. Thread trimmer mechanism	33
N. Tension release mechanism	35
P. Thread wiper mechanism	37
Q1. Control box	39
Q2. Control box	41
R. Quick reverse switch mechanism	43
S. Power supply equipment	45
T. Operation panel	47
U. Motor mechanism	49
Z. Accessories	51
Ga1. Gauge parts list	53
Ga2. Gauge parts list	54
Ga3. Gauge parts list	55
Wa1. Warning labels	56
Wa2. Warning labels	57
Index	58

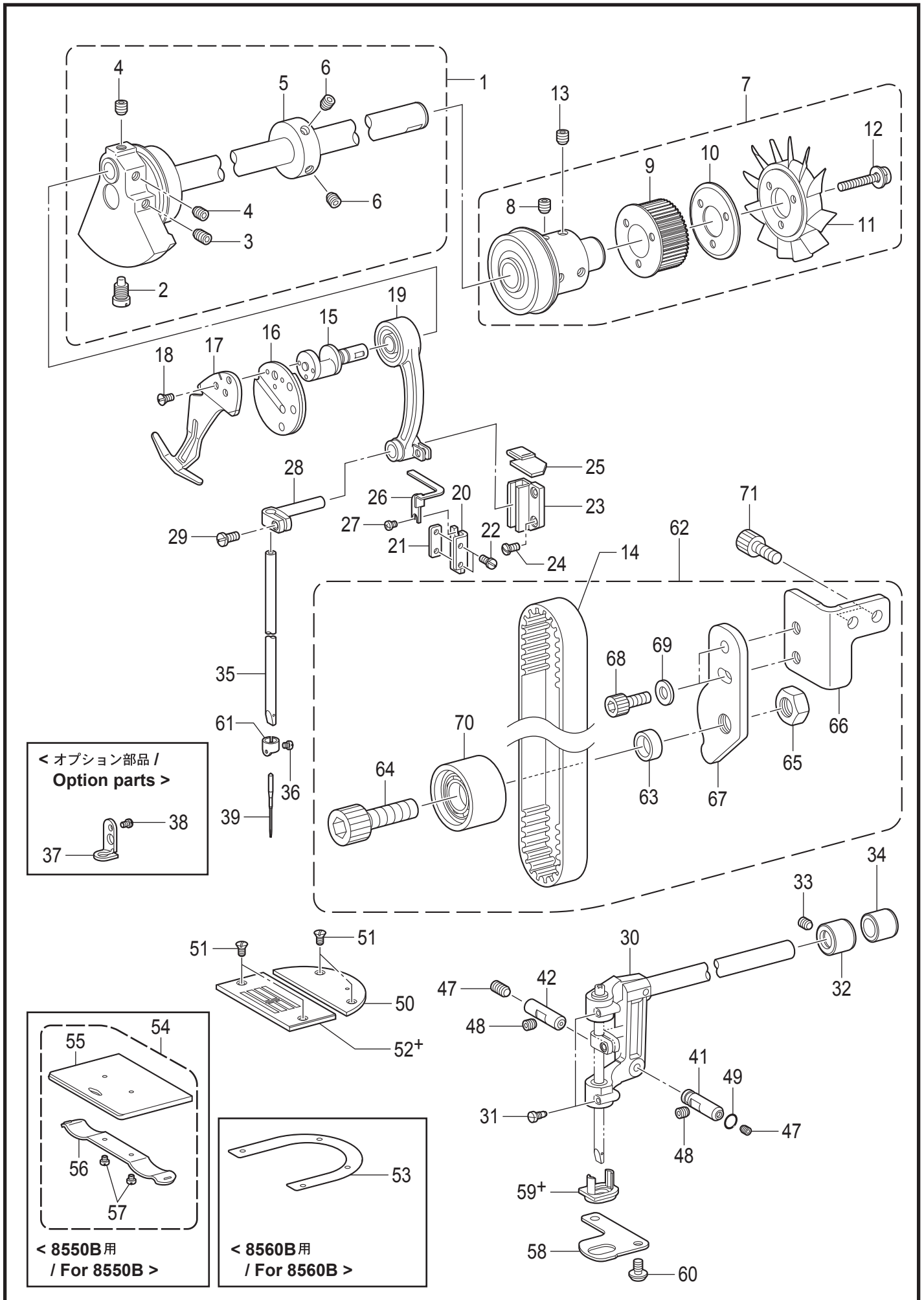
A. 主体関係 / Machine body



A. 主体関係 / Machine body

REF.NO	CODE	Q'TY	品名	NAME OF PARTS	RM
1	117936001	1	ゴムセン9.4	RUBBER CAP, 9.4	
2	SA4897001	2	キヤクチュウ	STUD	
3	SB8939001	1	モータカバー	MOTOR COVER	
4	0A4501606	4	+ナベザクミ5X16DA	SCREW PAN (S/P WASHER) M5X16	
5	S48006001	1	メンイタメス	FACE PLATE KNIFE	
6	100257010	1	シメネジ3.57	SCREW, SM3.57X6	
7	SA4899101	1	メンイタ	FACE PLATE	
8	SB8946001	1	メンイタパツキン	FACE PLATE PACKING	
9	SA5124001	8	サラネジ4	SCREW, FLAT M4	
10	SA4900001	1	イトアンナイ	THREAD GUIDE	
11	SB9368201	1	テンビンガ-ドクミ	THREAD TAKE-UP GUARD ASSY	
12	SB8943101	1	テンビンガ-ド	THREAD TAKE-UP GUARD	
13	SB8944101	1	テンビンガ-ドカバー	THREAD TAKE-UP GUARD COVER	
14	SB9376001	1	カバー-マド	COVER WINDOW	
15	085310516	3	バインドBタイト3X5	TAPTITE BIND B M3X5	
16	S52015201	1	ナミガタバネザガネ	WASHER WAVE SPRING	
17	S48012201	1	ダンネジ4.76	SHOULDER SCREW SM4.76	
18	SB8945001	1	ヒラザガネチュウ6.35	WASHER PLAIN M SM6.35	
19	062401016	2	ナベコ4X10	SCREW PAN M4X10	
20	SB8942001	1	ガワイタ	REAR COVER	
21	SB8941101	1	パルスモータカバー	PULSE MOTOR COVER	
22	062501216	6	ナベコ5X12	SCREW PAN M5X12	
23	104449001	1	ゴムセン15.5	RUBBER CAP, 15.5	
24	104821001	3	ゴムセン10.5	RUBBER CAP, 10.5	
25	060400816	2	バインド4X8	SCREW BIND M4X8	
26	150592001	1	ゴムセン16	RUBBER CAP, 16	
27	SA9826001	1	ソウサチユウイラベル	LABEL CAUTION	
30	SA9957001	3	ワーニングマーク	INJURY MARK	
31	S37060001	1	ア-スマーク	LABEL GROUNDING	
			<8550B用>	<For 8550B>	
32	SA4903101	1	マドイタ	WINDOW PLATE	
33	062500816	3	ナベコ5X8	SCREW PAN M5X8	
34	SB9372001	1	イタバネ	SPRING PLATE	
35	062400416	1	ナベコ4X4	SCREW, PAN M4X4	
36	0A4501206	3	+ナベザクミ5X12DA	SCREW PAN (S/P WASHER) M5X12	

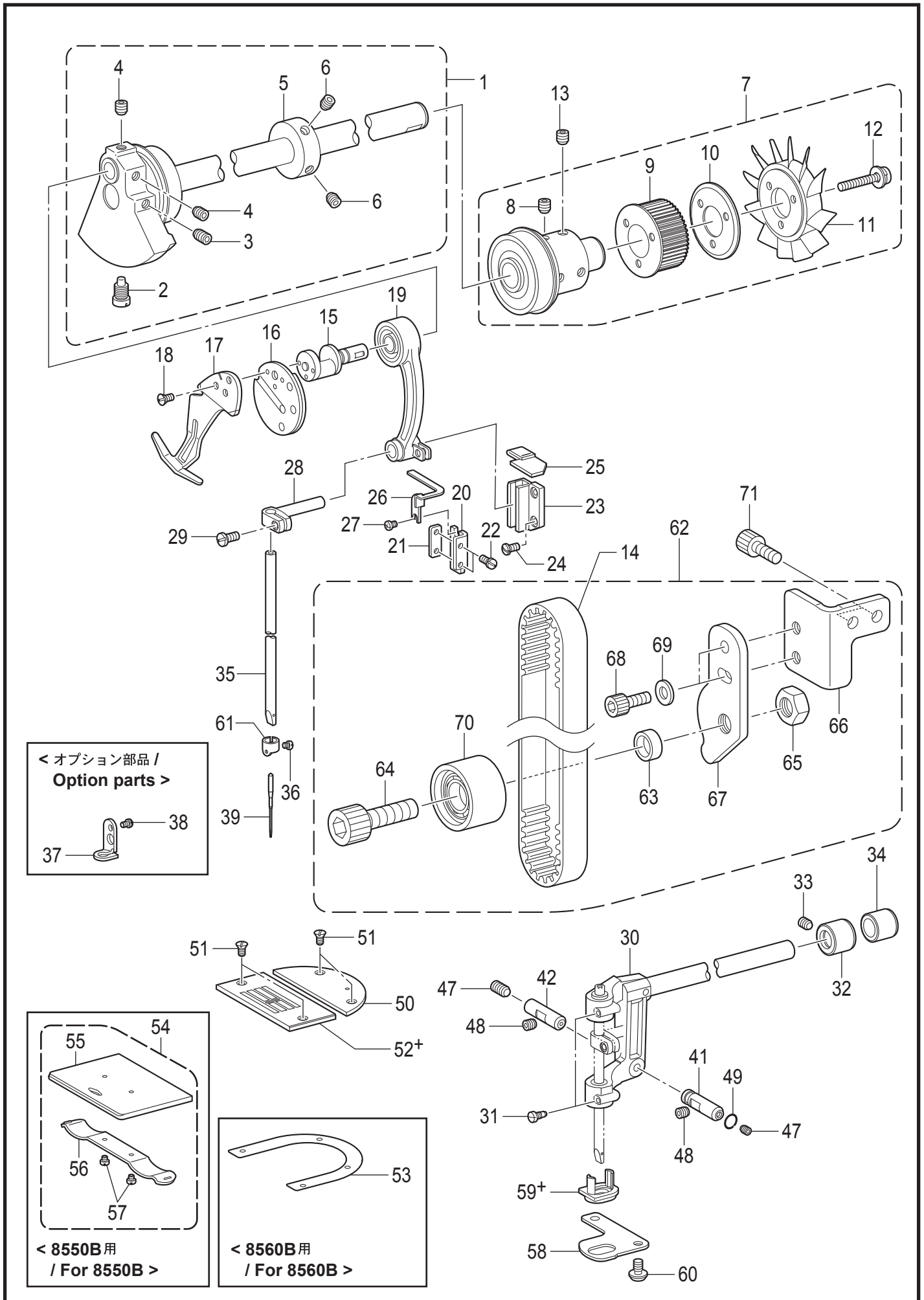
B. 針棒・天秤関係 / Needle bar and thread take-up mechanism



B. 針棒・天秤関係 / Needle bar and thread take-up mechanism

REF.NO	CODE	Q'TY	品名	NAME OF PARTS	RM
1	SA4904001	1	ウワジククミ	UPPER SHAFT ASSY	
2	S25235001	1	シメネジ8	SCREW M8	
3	S25236001	1	アナヒラ6X10ホソメ	SET SCREW SOCKET (FT) M6X10	
4	S23651001	2	アナヒラ6X6ホソメ	SET SCREW SOCKET (FT) M6X6	
5	SA1120001	1	イトマキドウリン	BOBBIN WINDER DRIVING WHEEL	
6	S23651001	2	アナヒラ6X6ホソメ	SET SCREW SOCKET (FT) M6X6	
7	SB1537001	1	ツギテソクミ	JOINT UNIT	
8	S23651001	2	アナヒラ6X6ホソメ	SET SCREW SOCKET (FT) M6X6	
9	SA2250101	1	タイミングプーリU	TIMING PULLEY U	
10	S38712001	1	フランジ	FLANGE	
11	S38713100	1	ファン	FAN	
12	SA2404001	3	ナベザクミ4X35DB	SCREW, PAN (S WASHER) M4X35	
13	S23651001	2	アナヒラ6X6ホソメ	SET SCREW SOCKET (FT) M6X6	
14	SA4908101	1	タイミングベルト	TIMING BELT	
15	S48036101	1	ハリボウレンカンジク	N-BAR CONNECTING ROD SHAFT	
16	S48037001	1	テンビンイタクミ	ROTARY TAKE-UP MOUNTING PLATE	
17	SA4909101	1	テンビン	ROTARY THREAD TAKE-UP LEVER	
18	S48041001	3	サラネジ3.57	SCREW, FLAT SM3.57	
19	SA4910001	1	ハリボウレンカンクミ	NEEDLE BAR CONNECTING ROD ASSY	
20	SA4912001	1	ハリボウレンカンアンナイ	N-BAR CONNECTING ROD GUIDE	
21	SA5125001	1	オサエイタ	PRESSER PLATE	
22	018401036	2	アナボルト4X10	BOLT SOCKET M4X10	
23	SA4913001	1	ハリボウダキアンナイ	NEEDLE BAR CLAMP GUIDE	
24	018401036	2	アナボルト4X10	BOLT SOCKET M4X10	
25	SA6093001	1	フェルト	FELT	
26	SA6092001	1	フェルトオサエイタ	PRESSER PLATE	
27	062300416	1	ナベコ3X4	SCREW PAN M3X4	
28	SA4915001	1	ハリボウダキ	NEEDLE BAR CLAMP	
29	145318001	1	シメネジ4.37	SCREW, SM4.37	
30	SB9369001	1	ハリボウダイクミ	NEEDLE BAR BASE ASSY	
31	SA9061001	2	フタネジM3	SCREW M3	
32	SA6219001	1	メタルF	BUSH F	
33	012500536	1	アナヒラ5X5	SET SCREW SOCKET (FT) M5X5	
34	SA4922001	1	メタルR	BUSH,R	
35	SA4923001	1	ハリボウ	NEEDLE BAR	
36	140553102	1	アタマツキトメネジ3.18	SET SCREW, SM3.18	
39	S48371070	1	ミシンハリ134SUK	NEEDLE, 134SUK	
41	SB9370101	1	ピンF	PIN F	
42	SB9371001	1	ピンR	PIN R	
47	014300432	2	アナクボミ3X4	SET SCREW SOCKET (CP) M3X4	
48	012500536	2	アナヒラ5X5	SET SCREW SOCKET (FT) M5X5	
49	081005070	1	OリングP5	O RING P5	
50	S48063001	1	ホジヨハリイタ	AUXILIARY NEEDLE PLATE	
51	S48041001	4	サラネジ3.57	SCREW, FLAT SM3.57	
58	SA4928001	1	ストツパイタ	STOPPER PLATE	
60	S18291001	2	ボタンヘッドネジ5X8	SCREW, BUTTON HEAD M5X8	
61	SA8112001	1	ハリボウイトアンナイ	NEEDLE BAR THREAD GUIDE	
			<振り幅8mm用>	<For zigzag width of 8 mm>	
52+	S48065001	1	ハリイタB	NEEDLE PLATE, B	
59+	SA9064001	1	ストツパ8	STOPPER 8	
			<振り幅10mm用>	<For zigzag width of 10 mm>	
52+	S50684001	1	ハリイタ10A	NEEDLE PLATE, 10A	
59+	S52046000	1	ストツパ10	STOPPER, 10	

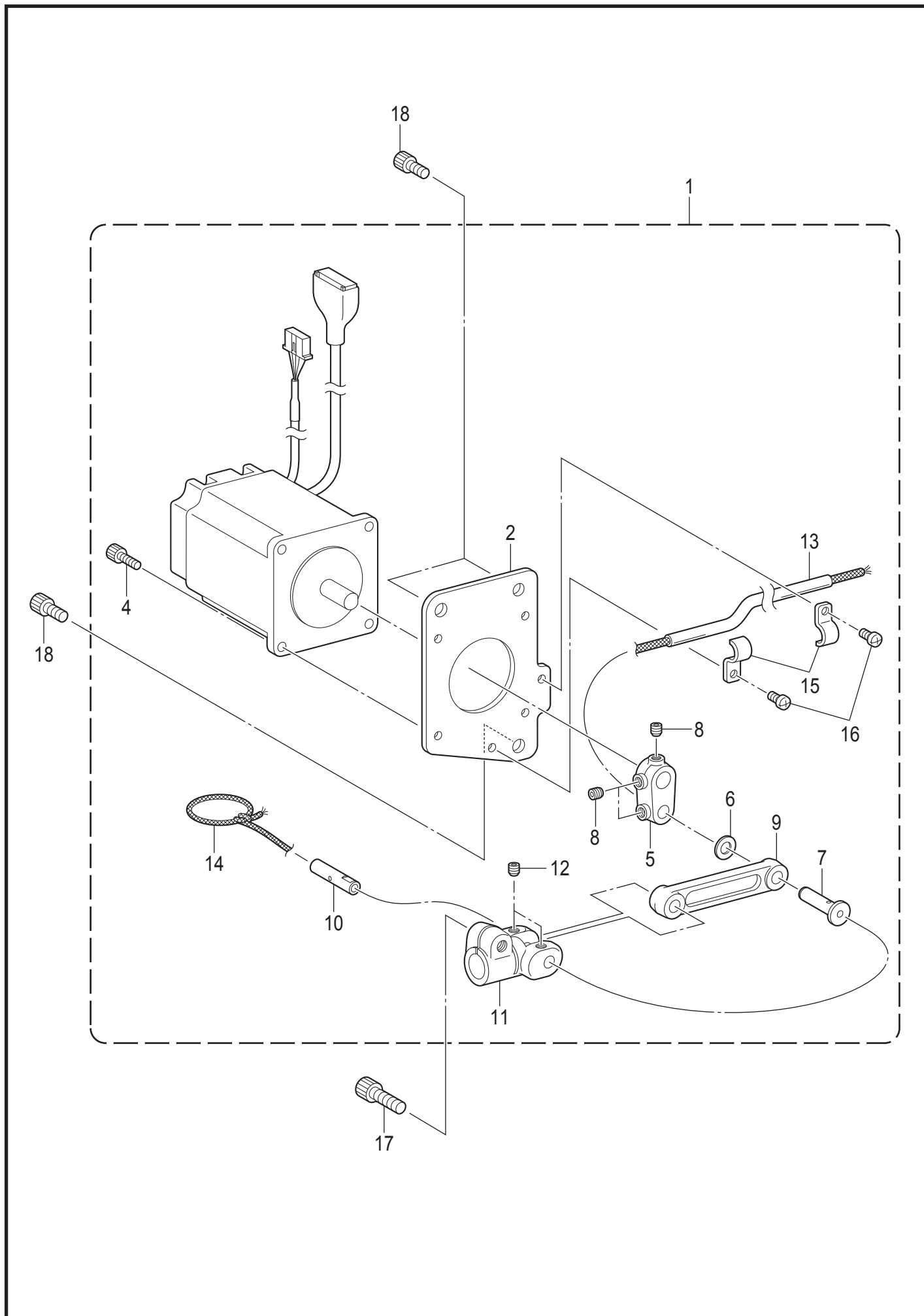
B. 針棒・天秤関係 / Needle bar and thread take-up mechanism



B. 針棒・天秤関係 / Needle bar and thread take-up mechanism

REF.NO	CODE	Q'TY	品名	NAME OF PARTS	RM
53	S06165001	1	<8560B用> ハリイタザガネ	<For 8560B> SPACER, NEEDLE PLATE	
54	S48068001	1	<8550B用> スベリイタクミ	<For 8550B> SLIDE PLATE ASSY	
55	S48069001	1	スベリイタ	SLIDE PLATE	
56	114561001	1	スベリイタウラバネ	SPRING, PLATE	
57	SA9523001	2	シメネジ2.38	SCREW SM2.38	
62	SB9374001	1	テンションプーリソウクミ	TENSION PULLEY UNIT	
63	S50165001	1	テンションプーリカラー	COLLAR	
64	018102536	1	アナボルト10X25	BOLT SOCKET M10X25	
65	021100302	1	3シュナット10	NUT 3 M10	
66	SB9375001	1	プーリダイ	PULLEY BASE	
67	SA8060201	1	テンションプーリイタ	TENSION PULLEY PLATE	
68	018061036	2	アナボルト6X10	BOLT SOCKET M6X10	
69	025060136	2	ヒラザガネショウ6	WASHER PLAIN S 6	
70	SA9763101	1	テンションプーリクミ	TENSION PULLEY ASSY	
71	018061032	2	アナボルト6X10	BOLT SOCKET M6X10	
37	SA4924001	1	<オプション用> ハリボウイトカケ	<Option parts> THREAD GUIDE	
38	100105005	1	シメネジ2.38	SCREW, SM2.38X2.4	

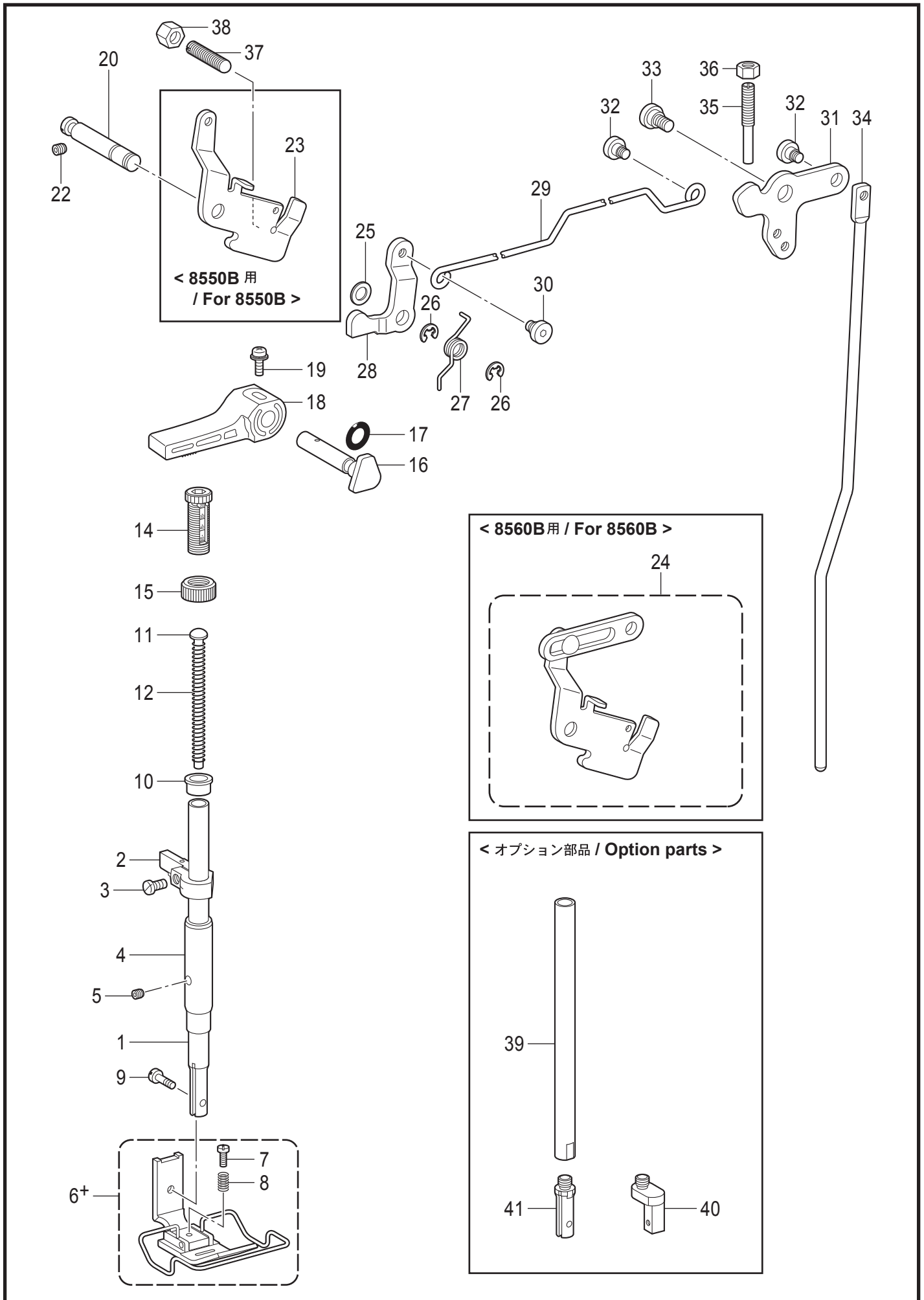
C. 千鳥関係 / Zigzag mechanism



C. 千鳥関係 / Zigzag mechanism

REF.NO	CODE	Q'TY	品名	NAME OF PARTS	RM
1	SB9377001	1	ハリフリモータクミ	ZIGZAG MOTOR ASSY	
2	SB9378001	1	モータリツケダイ	MOTOR SETTING BRACKET	
4	018401036	4	アナボルト4X10	BOLT SOCKET M4X10	
5	SA4931001	1	モータレバー	MOTOR LEVER	
6	SA4932001	1	ザガネ	WASHER	
7	SA4933001	1	モータレバージク	MOTOR LEVER SHAFT	
8	012500536	3	アナヒラ5X5	SET SCREW SOCKET (FT) M5X5	
9	SA4934001	1	ハリフリレンカン	ZIGZAG CONNECTING ROD	
10	SA4935101	1	ハリフリレンカンジク	ZIGZAG CONNECTING ROD SHAFT	
11	SA4936001	1	ハリフリツギテ	ZIGZAG JOINT	
12	012500536	2	アナヒラ5X5	SET SCREW SOCKET (FT) M5X5	
13	SA4937101	1	オイルチューブ	OIL TUBE	
14	SA4938001	1	クミヒモ4X4	WICK, 4X4	
15	140647101	2	コードオサエ	CORD HOLDER	
16	062400616	2	ナベコ4X6	SCREW PAN M4X6	
17	018062032	1	アナボルト6X20	BOLT SOCKET M6X20	
18	018061032	3	アナボルト6X10	BOLT SOCKET M6X10	

D. 押え関係 / Presser foot mechanism



D. 押え関係 / Presser foot mechanism

REF.NO	CODE	Q'TY	品名	NAME OF PARTS	RM
1	S48281001	1	オサエボウ	PRESSER BAR	
2	SA4939201	1	オサエボウダキクミ	PRESSER BAR BRACKET ASSY	
3	S23616101	1	シメネジ4X10	SCREW, M4X10	
4	SA4941201	1	オサエボウメタル	PRESSER BAR BUSH	
5	012400432	1	アナヒラ4X4	SET SCREW SOCKET (FT) M4X4	
6+	S48293201	1	<振り幅8mm用> オサエクミ	<For zigzag width of 8 mm> PRESSER FOOT ASSY W/F-G	
6+	S51227201	1	<振り幅10mm用> オサエ10クミ	<For zigzag width of 10 mm> PRESSER FOOT ASSY 10	
7	S48297001	1	シメネジ3.18	SCREW, SM3.18	
8	S48298001	1	オサエアシバネ	COMPRESSION SPRING	
9	113050001	1	シメネジ3.57	SCREW, SM3.57	
10	SA7147001	1	オサエバネアンナイカラー	SPRING GUIDE COLLAR	
11	S24740001	1	オサエバネアンナイ	SPRING GUIDE	
12	S48285001	1	オサエバネ	PRESSER BAR SPRING	
14	SA1174002	1	オサエチヨウセツネジM14	PRESSER ADJUSTING SCREW M14	
15	SA1175002	1	チヨウセツネジナツトM14	ADJUST SCREW NUT	
16	S31952001	1	オサエアゲクランク	PRESSER BAR LIFTER CRANK	
17	081004070	1	OリングP4	O RING P4	
18	S31006002	1	オサエアゲテコ	LIFTING LEVER	
19	S39051001	1	ナベザクミ35X12	SCREW, PAN (S/P W) M3.5X12	
20	SA1181101	1	オサエアゲレバージク	PRESSER BAR LIFTER LEVER SHAFT	
22	012500536	1	アナヒラ5X5	SET SCREW SOCKET (FT) M5X5	
23	SA4944101	1	<8550B用> イトユルメイタ	<For 8550B> TENSION RELEASE PLATE	
24	SA4943101	1	<8560B用> イトユルメンカンクミ	<For 8560B> TENSION RELEASE CON. ROD ASSY	
25	S07350001	1	ザガネ	WASHER PLAIN	
26	048050342	2	トメワE5	RETAINING RING E5	
27	SA7839101	1	オサエアゲレバーバネ	SPRING	
28	SA1177001	1	オサエアゲレバー	PRESSER BAR LIFTER LEVER	
29	SA4947001	1	ヒザアゲレンカン	KNEE LIFTER CONNECTING ROD	
30	SA1179001	1	ダンネジ5	SHOULDER SCREW M5	
31	SA3980101	1	ヒザアゲレバー	KNEE LIFTER LEVER	
32	SA1179001	2	ダンネジ5	SHOULDER SCREW M5	
33	SA2165001	1	ダンネジ6	SHOULDER SCREW, M6	
34	SB9379001	1	ヒザアゲボウ	KNEE LIFTER BAR	
35	SA5416001	1	チヨウセツネジ6	ADJUSTING SCREW M6	
36	021060306	1	3シュナツト6	NUT 3 M6	
37	SA4949001	1	ササエネジ6	SCREW, M6	
38	021060306	1	3シュナツト6	NUT 3 M6	
39	S50114001	1	<オプション用> オサエボウジク	<Option parts> PRESSER BAR, U	
40	S50115001	1	オサエボウサキA	PRESSER BAR TIP, A	
41	S50116001	1	オサエボウサキB	PRESSER BAR TIP, B	

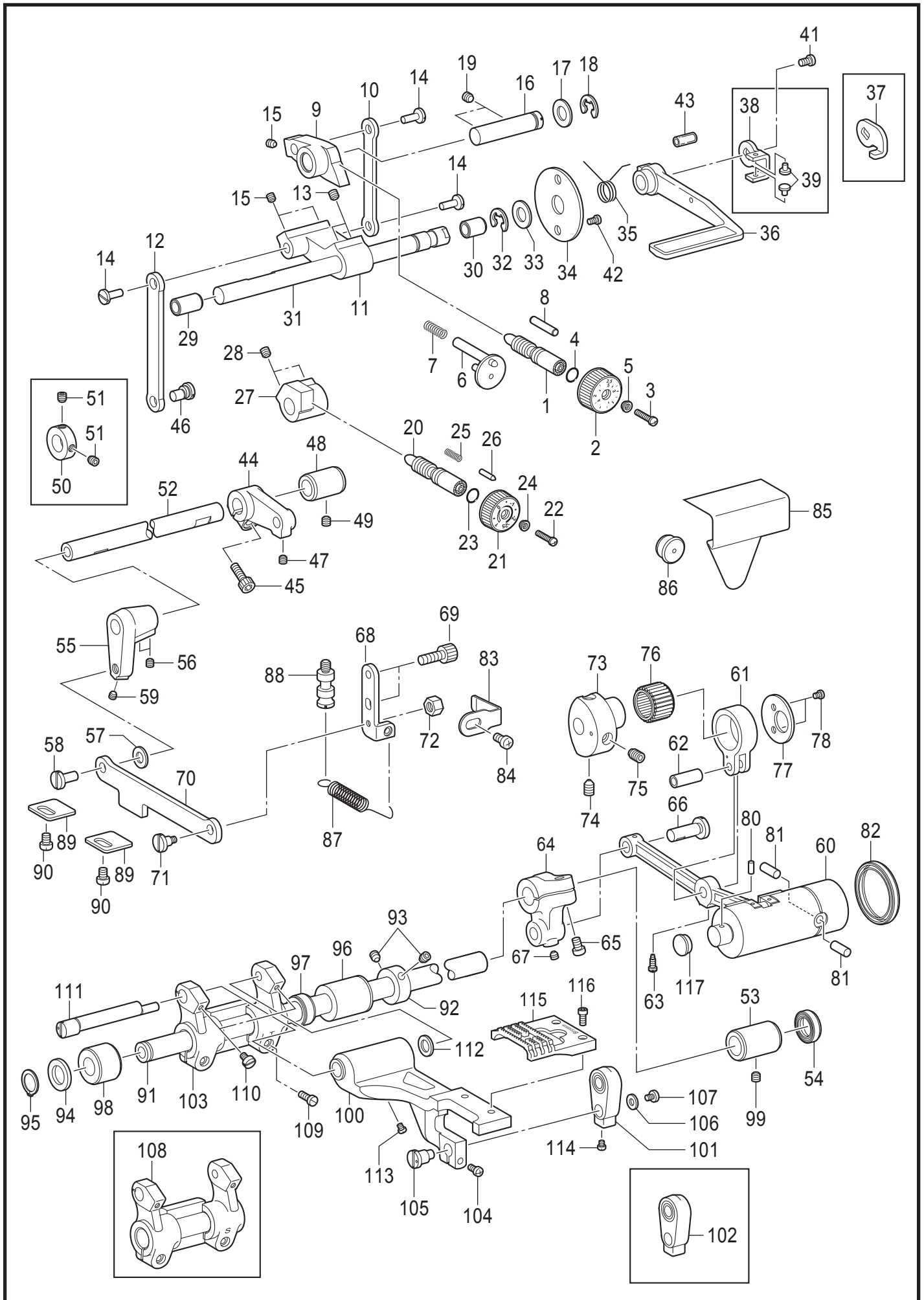
E. 送り関係 / Feed mechanism

REF.NO	CODE	Q'TY	品名	NAME OF PARTS	RM
1	S47433201	1	オクリチヨウセツネジ	FEED REGULATING STUD	
2	SA4951101	1	オクリメモリダイヤル5	STITCH LENGTH DIAL 5	
3	S21514201	1	シメネジ4.76	SCREW SM4.76	
4	108549001	1	Oリング	O RING	
5	142746122	1	メモリイタオサエ	FEED REGULATING SUPPORTER	
6	SA4952001	1	メモリダイヤルピン	STITCH LENGTH DIAL PIN	
7	149622001	1	ハリボウストツパーバネ	SPRING, N-BAR STOPPER	
8	SA4241001	1	ロックレバーピン	ROCK LEVER PIN	
9	SA4954001	1	オクリチヨウセツキクミ	FEED REGULATOR ASSY	
10	SA4957001	1	オクリチヨウセツレンカンU	CONNECTING ROD, U	
11	SA4958001	1	オクリチヨウセツレバーU	FEED ADJUSTING LEVER, U	
12	SA4959001	1	オクリチヨウセツレンカンD	CONNECTING ROD, D	
13	S23651001	2	アナヒラ6X6ホソメ	SET SCREW SOCKET (FT) M6X6	
14	151308102	3	レンカンジク12.5	STUD 12.5	
15	012500536	3	アナヒラ5X5	SET SCREW SOCKET (FT) M5X5	
16	SA6227001	1	オクリチヨウセツキジク	FEED REGULATOR SHAFT	
17	S20356001	1	ヒラザガネ10	WASHER, PLAIN 10	
18	048080342	1	トメワE8	RETAINING RING E8	
19	012060536	2	アナヒラ6X5	SET SCREW, SOCKET (FT) M6X5	
20	S47433201	1	オクリチヨウセツネジ	FEED REGULATING STUD	
21	S48113101	1	コンデンスダイヤル5	CONDENSE DIAL 5	
22	129458202	1	シメネジ4.76	SCREW SM4.76	
23	108549001	1	Oリング	O RING	
24	142746122	1	メモリイタオサエ	FEED REGULATING SUPPORTER	
25	100328001	1	メモリイチキメピンバネ	NOTCH SPRING	
26	S50098201	1	メモリイチギメピン	POSITIONING PIN	
27	SA4961001	1	コンデンスチヨウセツキ	CONDENSE REGULATOR	
28	S23651001	2	アナヒラ6X6ホソメ	SET SCREW SOCKET (FT) M6X6	
29	142374100	1	ドライブツシュ	BUSH DRY :L=20	
30	S25469100	1	ドライブツシュ	BUSH DRY :L=12	
31	SA4963001	1	カエシヌイレバージク	R-LEVER SHAFT	
32	048080342	1	トメワE8	RETAINING RING E8	
33	025100132	1	ヒラザガネシヨウ10	WASHER PLAIN S 10	
34	SA1207001	1	カンザ	SPACER	
35	SA7327001	1	カエシヌイレバーオサエバネ	SPRING	
36	S07374102	1	カエシヌイレバー	REVERSE STITCHING LEVER	
37	SA2541001	1	<8550B-A31, 8560B用> カエシヌイレバーイタ	<For 8550B-A31 & 8560B> REVERSE STITCHING LEVER PLATE	
38	SA3067001	1	<8550B-031用> レバーガイド	<For 8550B-031> LEVER GUIDE	
39	S48367000	2	レバーガイドゴム	RUBBER	
41	SA6592001	1	シメネジM5	SCREW M5	
42	062500816	2	ナベコ5X8	SCREW PAN M5X8	
43	153132000	1	ナイロンチューブ	NYLON TUBE L=13.5	
44	SA4966001	1	オクリチヨウセツレバーD	FEED ADJUSTING LEVER, D	
45	018501636	1	アナボルト5X16	BOLT SOCKET M5X16	
46	151308102	1	レンカンジク12.5	STUD 12.5	
47	012500536	1	アナヒラ5X5	SET SCREW SOCKET (FT) M5X5	
48	SA4967001	1	オクリチヨウセツジクメタル	FEED ADJUSTING SHAFT BUSH	
49	012060536	1	アナヒラ6X5	SET SCREW, SOCKET (FT) M6X5	
50	SA4968101	1	<8550B-031用> セットカラー	<For 8550B-031> SET SCREW COLLAR	
51	S23651001	2	アナヒラ6X6ホソメ	SET SCREW SOCKET (FT) M6X6	
52	SA4969001	1	オクリチヨウセツジク	FEED ADJUSTING SHAFT	
53	SA4970001	1	スイハイオクリジクメタルR	BUSH, R	
54	SA4971001	1	オイルシール	OIL SEAL	
55	SA4972001	1	オクリキリカエレバー	FEED CONNECTING LEVER	

E. 送り関係 / Feed mechanism

REF.NO	CODE	Q'TY	品名	NAME OF PARTS	RM
56	012060536	2	アナヒラ6X5	SET SCREW, SOCKET (FT) M6X5	
57	SA4932001	1	ザガネ	WASHER	
58	151308102	1	レンカンジク12.5	STUD 12.5	
59	012500536	1	アナヒラ5X5	SET SCREW SOCKET (FT) M5X5	
60	SA7709001	1	キリカエキソウクミ	FEED REGULATOR UNIT	
61	SA4980001	1	オクリクドウレンカン	F-DRIVING CONNECTING ROD	
62	110562001	1	ジク	SHAFT	
63	SA4981001	1	シメネジ3.5	SCREW, SM3.5	
64	SA4982001	1	スイヘイオクリウデ	FEED ROCKER ARM	
65	062061616	1	ナベコ6X16	SCREW PAN M6X16	
66	S53825001	1	ジク7.24	SHAFT, 7.24	
67	012500536	1	アナヒラ5X5	SET SCREW SOCKET (FT) M5X5	
68	SA4983001	1	キリカエキウデ	FEED REGULATOR LEVER	
69	018501032	2	アナボルト5X10	BOLT SOCKET M5X10	
70	SA4984001	1	キリカエキレンカン	F-REGULATOR CONNECTING ROD	
71	SA4985001	1	ダンネジ5	SHOULDER SCREW, M5	
72	021500312	1	3シュナット5	NUT 3 M5	
73	SA4987101	1	スイヘイヘンシンリン	LEVEL FEED ECCENTRIC WHEEL	
74	S25240001	1	アナトガリ6X10ホソメ	SET SCREW SOCKET (CN) M6X10	
75	S25236001	1	アナヒラ6X10ホソメ	SET SCREW SOCKET (FT) M6X10	
76	SA4988001	1	ニードルジクウケ20	ROLLER BEARING, RADIAL 20	
77	SA4989001	1	レンカンオサエ	HOLDER	
78	062350616	2	ナベコ35X6	SCREW PAN M3.5X6	
80	SA4990001	1	フェルト	FELT	
81	148743001	2	フェルト	FELT	
82	SA4991001	1	オイルシール	OIL SEAL	
83	SA4992001	1	キリカエキトメ	F-REGULATOR STOPPER	
84	062060816	1	ナベコ6X8	SCREW PAN M6X8	
85	SA2377001	1	ゴムセンラベル	RUBBER CAP LABEL	
86	S34352101	1	ゴムセン13.5	RUBBER CAP, 13.5	
87	SA7499001	1	キリカエキバネ	EXTENSION SPRING	
88	SA4994101	1	バネカケ	SPRING HOOK	
89	SA4995001	2	オクリチヨウセツストツパ	FEED ADJUSTING STOPPER	
90	062061016	2	ナベコ6X10	SCREW PAN M6X10	
91	SA4996001	1	スイヘイオクリジク	FEED ROCKER SHAFT	
92	SA4997101	1	セツトカラー	SET SCREW COLLAR	
93	S23651001	2	アナヒラ6X6ホソメ	SET SCREW SOCKET (FT) M6X6	
94	142628001	1	スイヘイオクリクランクリング	SPACER	
95	048110142	1	トメワジクヨウC11	RETAINING RING EXTERNAL C11	
96	SA4998001	1	スイヘイオクリジクメタルM	BUSH, M	
97	SA4999001	1	オイルシール	OIL SEAL	
98	SA5001001	1	スイヘイオクリジクメタルL	BUSH, L	
99	012060536	1	アナヒラ6X5	SET SCREW, SOCKET (FT) M6X5	
100	SA5003001	1	オクリダイクミ	FEED BAR ASSY	
101	SA5016001	1	<8560B用> ジヨウゲオクリリンククミ	<For 8560B> FEED LIFTING LINK ASSY	
102	SA5010001	1	<8550B用> ジヨウゲオクリリンククミ	<For 8550B> FEED LIFTING LINK ASSY	
103	SA8038001	1	<8560B用> スイヘイオクリダイウデ	<For 8560B> FEED ROCKER BRACKET ARM	
104	062401416	1	ナベコ4X14	SCREW PAN M4X14	
105	SA5006001	1	ジヨウゲヘンシンピン	PIN	
106	105161004	1	ザガネ	WASHER PLAIN	
107	062300616	1	ナベコ3X6	SCREW PAN M3X6	
108	SA8037001	1	<8550B用> スイヘイオクリダイウデ	<For 8550B> FEED ROCKER BRACKET ARM	
109	SA7257001	2	シメネジ5X12	SCREW 5X12	

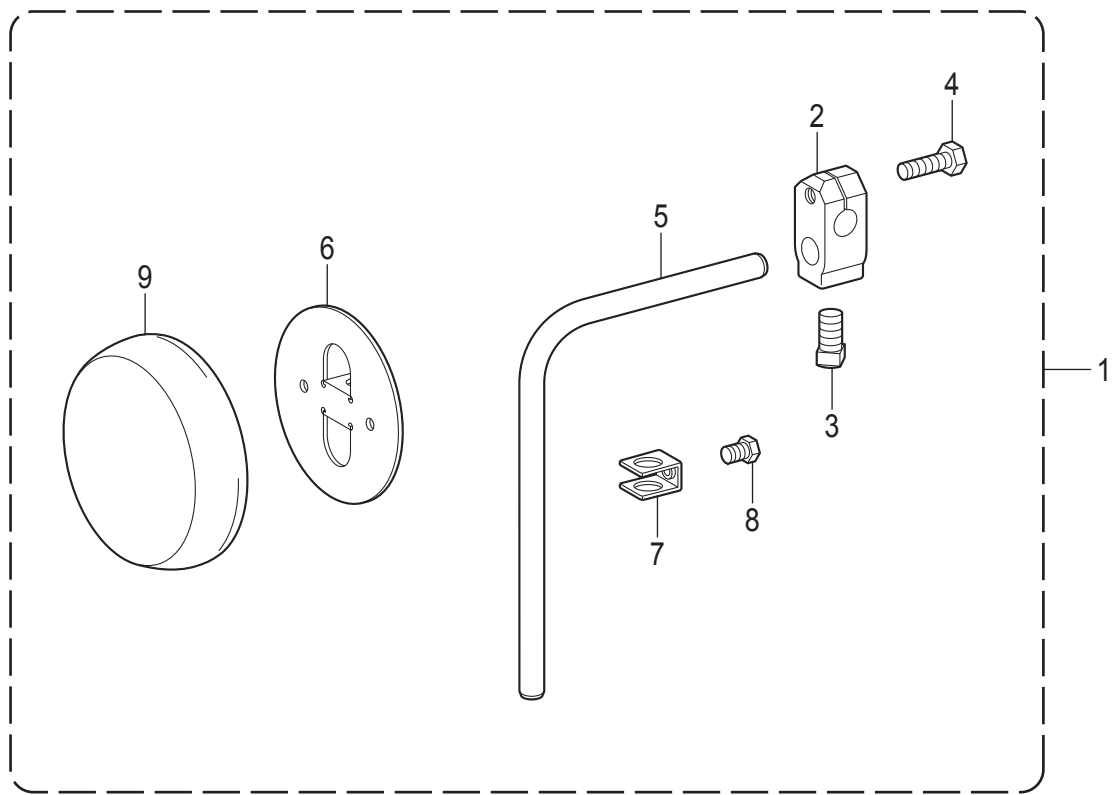
E. 送り関係 / Feed mechanism



E. 送り関係 / Feed mechanism

REF.NO	CODE	Q'TY	品名	NAME OF PARTS	RM
110	SA1242001	2	アタマトメクボミ5X7	SET SCREW 5X7	
111	SA5009001	1	スイヘイオクリダイジク	F-ROCKER BASE SHAFT	
112	S48140001	1	ザガネ	WASHER	
113	062300416	1	ナベコ3X4	SCREW PAN M3X4	
114	062300416	1	ナベコ3X4	SCREW PAN M3X4	
115	S58908001	1	オクリバ	FEED DOG	
116	S07494001	2	シメネジ3.18	SCREW, W/SOCKET SM3.18X7	
117	SA7706001	1	ゴムセン12.5	RUBBER CAP 12.5	

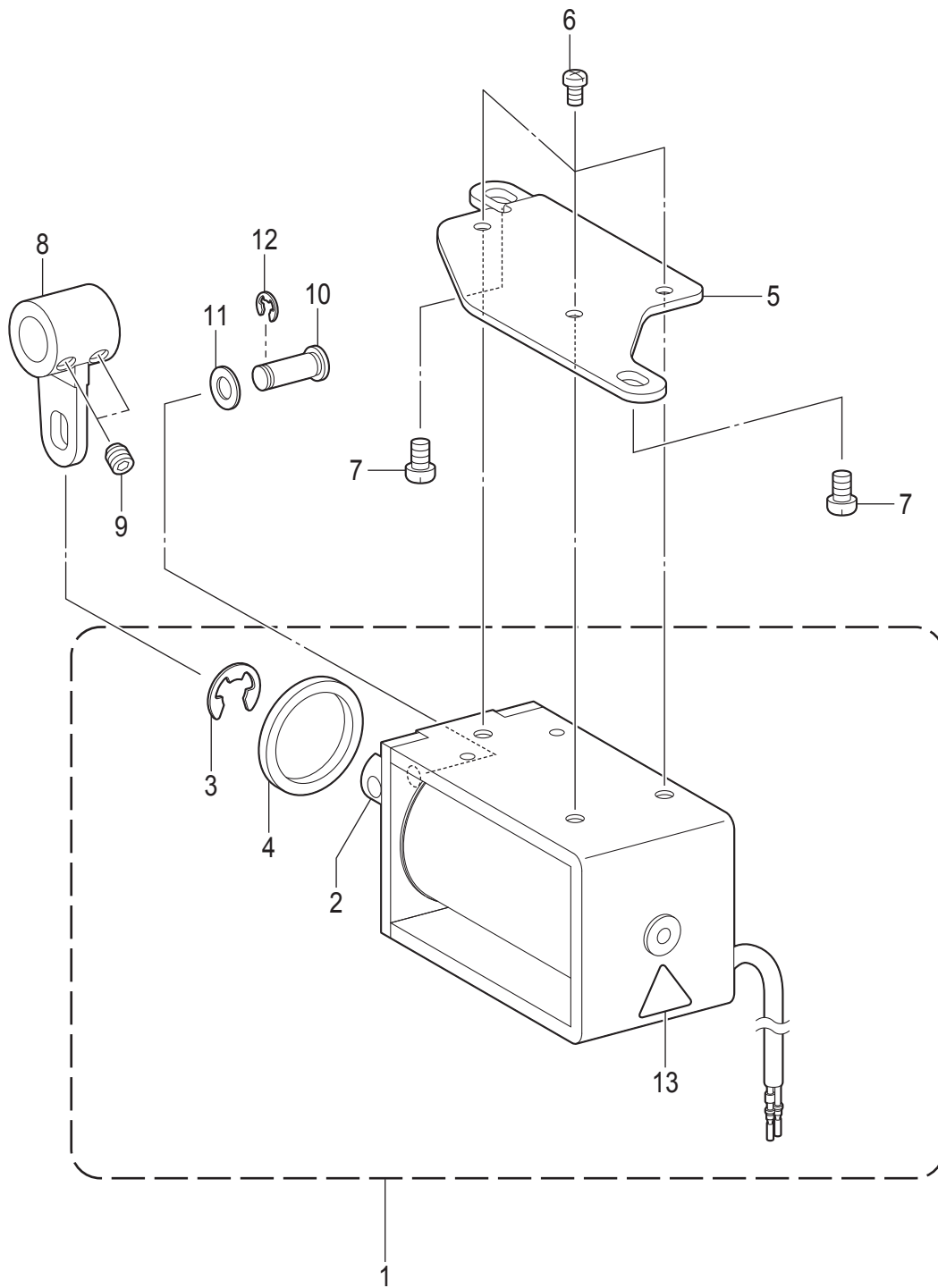
F. 膝上げ関係 / Knee lifter mechanism



F. 膝上げ関係 / Knee lifter mechanism

REF.NO	CODE	Q'TY	品名	NAME OF PARTS	RM
1	S35821021	1	ヒザアテクミ	KNEE LIFTER ASSY	
2	146039121	1	ヒザアテツギテ	KNEE LIFTER BRACKET	
3	100463021	1	4カクボルト7.94	BOLT SQUARE SM7.94	
4	S35820021	1	ボルト5.95X20	BOLT, SM5.95X20	
5	104619022	1	ヒザアゲタテジク	KNEE LIFTER BAR	
6	S34756021	1	ヒザアテ	KNEE LIFTER PLATE	
7	114967021	1	ヒザアテストップ	KNEE LIFTER PLATE STOPPER	
8	110087021	1	ボルト5.95	BOLT SM5.95-28X8	
9	S31885001	1	ヒザアテカバー	KNEE LIFTER PLATE COVER	

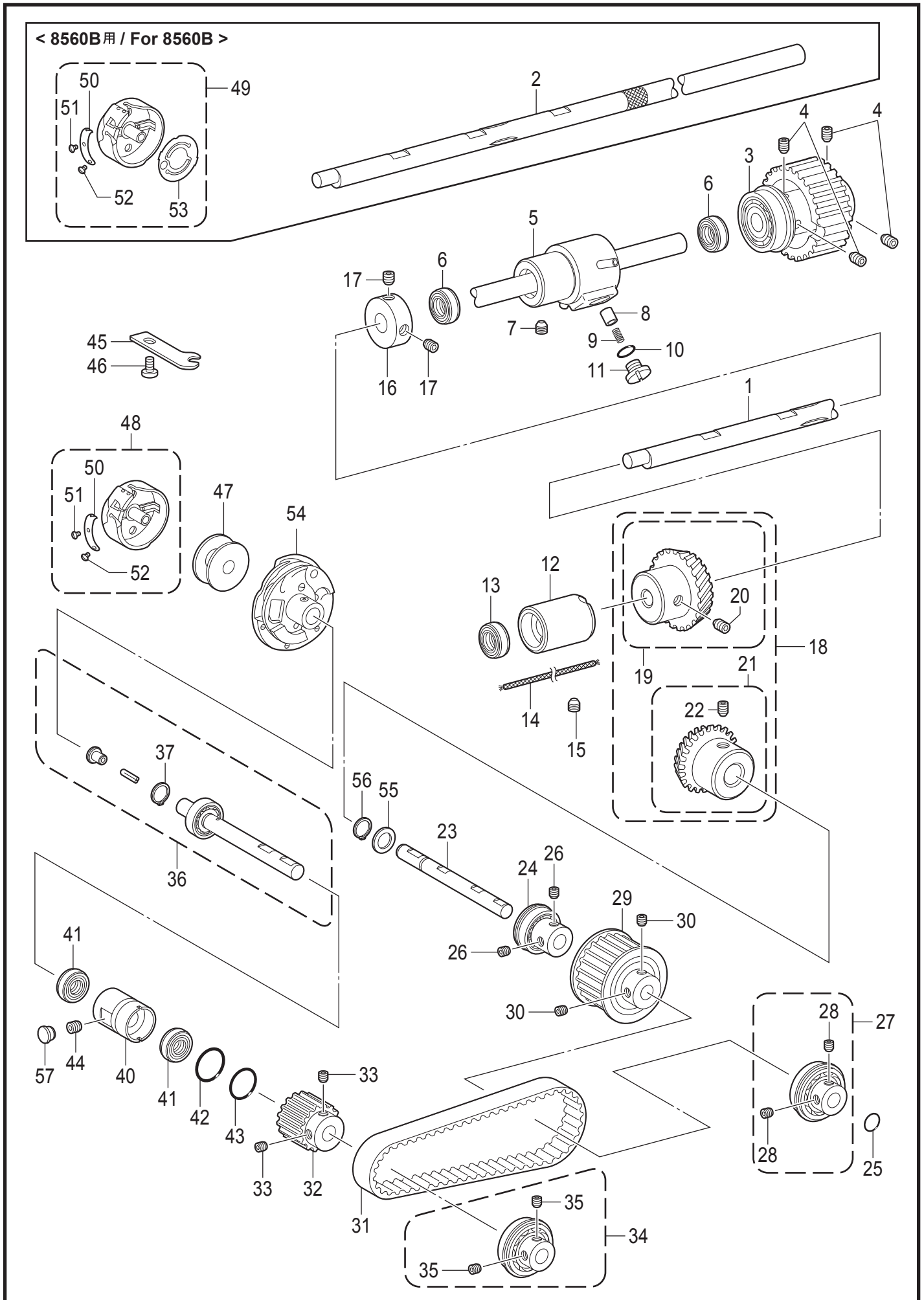
G. 逆転関係 / Quick reverse mechanism



G. 逆転関係 / Quick reverse mechanism

REF.NO	CODE	Q'TY	品名	NAME OF PARTS	RM
			<8550B-A31, 8560B用>	<For 8550B-A31 & 8560B>	
1	SC0095001	1	ギヤクテンソレノイドソウクミ	QUICK REVERSE SOLENOID UNIT	
2	154729001	1	プランジャ	PLUNGER	
3	154730001	1	トメワE15	RETAINING RING E15	
4	154731000	1	ゴムストツパー	RUBBER STOPPER	
5	SA5018001	1	ソレノイドダイ	SOLENOID BASE	
6	062500816	3	ナベコ5X8	SCREW PAN M5X8	
7	062061016	2	ナベコ6X10	SCREW PAN M6X10	
8	SA5019001	1	ソレノイドレバー	SOLENOID LEVER	
9	S23651001	2	アナヒラ6X6ホソメ	SET SCREW SOCKET (FT) M6X6	
10	SA2992001	1	レンケツピン	PIN	
11	153138001	1	ザガネ	WASHER, PLAIN 6.5	
12	048060142	1	トメワジクヨウC6	RETAINING RING EXTERNAL C6	
13	SB0827001	1	コウオンラベル	HIGH TEMP LABEL	

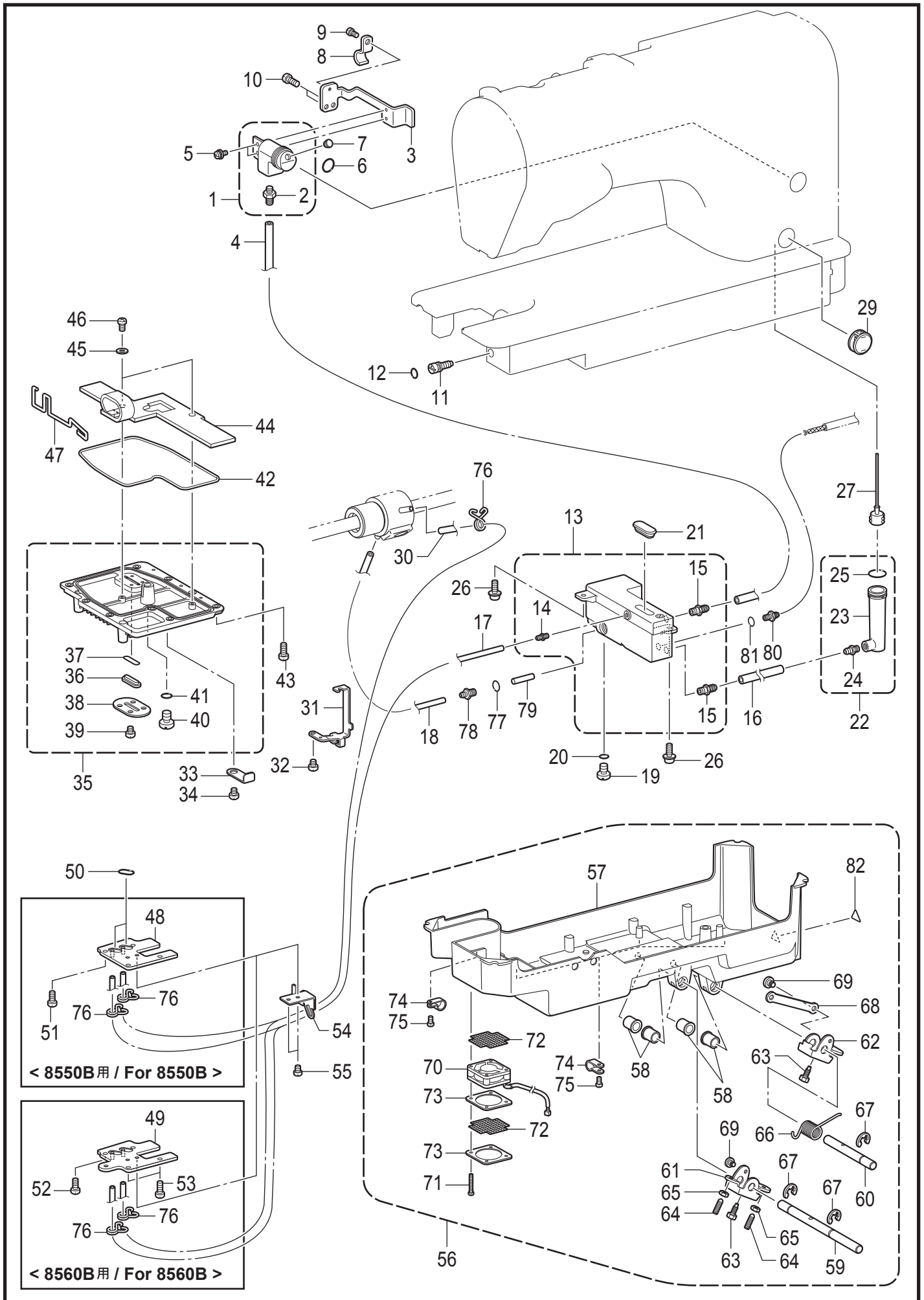
H. かま関係 / Rotary hook mechanism



H. かま関係 / Rotary hook mechanism

REF.NO	CODE	Q'TY	品名	NAME OF PARTS	RM
1	SA8428001	1	<8550B用> シタジク	<For 8550B> LOWER SHAFT	
2	SA8427001	1	<8560B用> シタジク	<For 8560B> LOWER SHAFT	
3	SA5022101	1	タイミングプーリDクミ	TIMING PULLEY ASSY D	
4	S23651001	4	アナヒラ6X6ホソメ	SET SCREW SOCKET (FT) M6X6	
5	SA5007001	1	シタジクメタルMクミ	LOWER SHAFT BUSH M ASSY	
6	SA4971001	2	オイルシール	OIL SEAL	
7	012060536	1	アナヒラ6X5	SET SCREW, SOCKET (FT) M6X5	
8	144875001	1	プランジャー	PLUNGER	
9	S52764001	1	プランジャーバネ	SPRING COMPRESSION	
10	081006670	1	OリングPW6	O RING PW6	
11	SA6367001	1	ポンプフタネジ	SCREW M8X7	
12	SA5027001	1	シタジクメタルF	LOWER SHAFT BUSH F	
13	SA4971001	1	オイルシール	OIL SEAL	
14	SA5028001	1	クミヒモ	WICK	
15	012060536	1	アナヒラ6X5	SET SCREW, SOCKET (FT) M6X5	
16	SA5029001	1	シタジクセツトカラー	SET SCREW COLLAR	
17	S23651001	2	アナヒラ6X6ホソメ	SET SCREW SOCKET (FT) M6X6	
18	SA5030001	1	ベベルギヤZクミ	BEVEL GEAR ASSY,Z	
19	SA5031001	1	シタジクベベルギヤZクミ	BEVEL GEAR ASSY,Z-LOWER	
20	014770632	2	アナクボミ635-40X6	SET SCREW SOCKET SM6.35-40X6	
21	183307001	1	シタジクベベルギヤクミ	BEVEL GEAR ASSY, L-SHAFT	
22	014770632	2	アナクボミ635-40X6	SET SCREW SOCKET SM6.35-40X6	
23	SA5033201	1	カマクドウジク	ROTARY HOOK DRIVING SHAFT	
24	SA5034301	1	ベアリングカラークミ	BEARING COLLAR ASSY	
25	081008870	1	OリングS8	O RING S8	
26	012500536	2	アナヒラ5X5	SET SCREW SOCKET (FT) M5X5	
27	SA5037101	1	ベアリングカラークミ	BEARING COLLAR ASSY	
28	012500536	2	アナヒラ5X5	SET SCREW SOCKET (FT) M5X5	
29	SA5040001	1	タイミングプーリ39クミ	TIMING PULLEY ASSY,39	
30	012500536	2	アナヒラ5X5	SET SCREW SOCKET (FT) M5X5	
31	SA5043201	1	タイミングベルト	TIMING BELT	
32	SA5044101	1	タイミングプーリ26	TIMING PULLEY 26	
33	012500536	2	アナヒラ5X5	SET SCREW SOCKET (FT) M5X5	
34	SA5037101	1	ベアリングカラークミ	BEARING COLLAR ASSY	
35	012500536	2	アナヒラ5X5	SET SCREW SOCKET (FT) M5X5	
36	SA8426201	1	カマジククミ	ROTARY HOOK SHAFT ASSY	
37	048080142	1	トメワジクヨウC8	RETAINING RING EXTERNAL C8	
40	SA5048101	1	カマジクメタル	ROTARY HOOK SHAFT BUSH	
41	SA5049101	2	オイルシール	OIL SEAL	
42	081015070	1	OリングP15	O RING P15	
43	081014670	1	OリングPW14	O RING PW14	
44	012060536	1	アナヒラ6X5	SET SCREW, SOCKET (FT) M6X5	
45	S48179001	1	カマドメ	B-CASE HOLDER POSITION BRACKET	
46	060670812	1	バインド357-40X8	SCREW BIND SM3.57-40X8	
47	SA5126001	1	ボビン	BOBBIN	
50	S09477001	1	ボビンチヨウシバネ	SPRING	
51	180721001	1	チヨウシバネシメネジ	SCREW	
52	183507001	1	チヨウシネジ	ADJUSTING SCREW	
54	SA8194101	1	SA8195カマハコクミ	ROTARY HOOK ASSY W/BOX SA8195	
55	110367001	1	ザガネ	WASHER, PLAIN SPECIAL 8	
56	048080142	1	トメワジクヨウC8	RETAINING RING EXTERNAL C8	
57	S32263001	1	ゴムセン8.5	RUBBER CAP, 8.5	
48	SA8128001	1	<8550B用> ボビンケースクミ	<For 8550B> BOBBIN CASE ASSY	
49	SA8127001	1	<8560B用> ボビンケースクミ	<For 8560B> BOBBIN CASE ASSY	
53	SA8126001	1	クウテンボウシバネ	ANTI-SPIN SPRING	

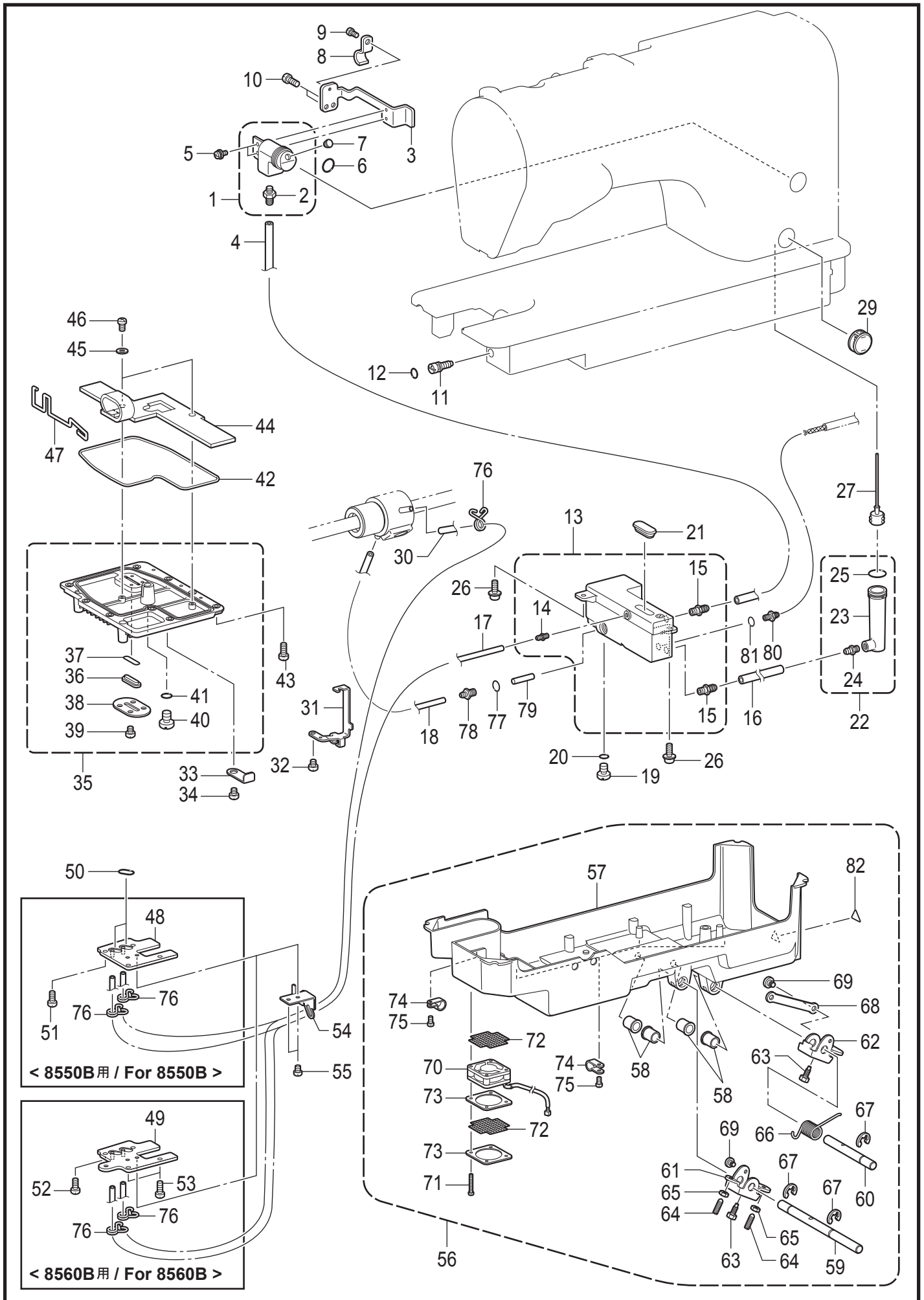
J. 給油潤滑関係 / Lubrication



J. 給油潤滑関係 / Lubrication

REF.NO	CODE	Q'TY	品名	NAME OF PARTS	RM
1	SA4265001	1	チュウユクチクミ	OIL FEEDING ASSY	
2	S51815001	1	オイルクチ8.6	OIL FEEDING PIPE 8.6	
3	SA5062001	1	チュウユクチトリツケイタ	OIL FEEDING SETTING PLATE	
4	SA5063001	1	ビニルチューブ	VINYL TUBE	
5	0A5400806	2	+ナベザクミ4X8DB	SCREW PAN (S/P WASHER) M4X8	
6	081022870	1	OリングS22	O RING S22	
7	104450101	1	ゴムセン8	RUBBER CAP, 8	
8	140647101	1	コードオサエ	CORD HOLDER	
9	062400616	1	ナベコ4X6	SCREW PAN M4X6	
10	062501016	2	ナベコ5X10	SCREW PAN M5X10	
11	SA5065101	1	オイルチヨウセツネジ	ADJUSTING SCREW	
12	081004870	1	OリングS4	O RING S4	
13	SA8995101	1	オイルタンククミ	OIL TANK ASSY	
14	SA8990001	1	オイルクチ9	OIL FEEDING PIPE 9	
15	S51815001	2	オイルクチ8.6	OIL FEEDING PIPE 8.6	
16	SA8996001	1	オイルチューブ	OIL TUBE L=28	
			<8550B用>	<For 8550B>	
17	SA5073001	1	オイルチューブ	OIL TUBE L=340	
			<8560B用>	<For 8560B>	
17	SA5071001	1	オイルチューブ	OIL TUBE L=350	
18	SA8997001	1	ビニルチューブ	VINYL TUBE L=122	
19	SA1303101	1	シメネジ8	SCREW M8	
20	081008070	1	OリングP8	O RING P8	
21	SA8991001	1	ゴムセン35-12	RUBBER CAP 35-12	
22	SA1306001	1	サブタンククミ	SUB TANK ASSY	
23	SA1307001	1	サブタンク	SUB TANK	
24	S51815001	1	オイルクチ8.6	OIL FEEDING PIPE 8.6	
25	081022870	1	OリングS22	O RING S22	
26	0A4501206	2	+ナベザクミ5X12DA	SCREW PAN (S/P WASHER) M5X12	
27	SA9795101	1	オイルゲージクミ	FLOAT ASSY	
29	S47509001	1	ユリヨウケイマド	OIL GAUGE WINDOW	
30	SA5071001	1	オイルチューブ	OIL TUBE L=350	
31	SA6094001	1	チューブオサエイタA	PRESSER PLATE A	
32	062500616	1	ナベコ5X6	SCREW PAN M5X6	
33	SA6095001	1	チューブオサエイタB	PRESSER PLATE B	
34	062500616	1	ナベコ5X6	SCREW PAN M5X6	
35	SA5076101	1	ベッドソコフタクミ	BED BOTTOM COVER ASSY	
36	S51272100	1	ソコフタマド	OIL WINDOW B-COVER	
37	081015870	1	OリングS15	O RING S15	
38	SA1313101	1	マドフタ	WINDOW COVER	
39	062500616	4	ナベコ5X6	SCREW PAN M5X6	
40	SA1303101	2	シメネジ8	SCREW M8	
41	081008070	2	OリングP8	O RING P8	
42	SA5078001	1	ソコフタパツキン	BOTTOM COVER PACKING	
43	062501216	9	ナベコ5X12	SCREW PAN M5X12	
44	SA5079001	1	ソコフタフェルト	BOTTOM COVER FELT	
45	025040332	2	ヒラザガネダイ4	WASHER PLAIN L 4	
46	062400616	2	ナベコ4X6	SCREW PAN M4X6	
47	SA6165001	1	クミヒモオサエ	WICK SUPPORT	
50	081013870	2	OリングS12.5	O RING S12.5	

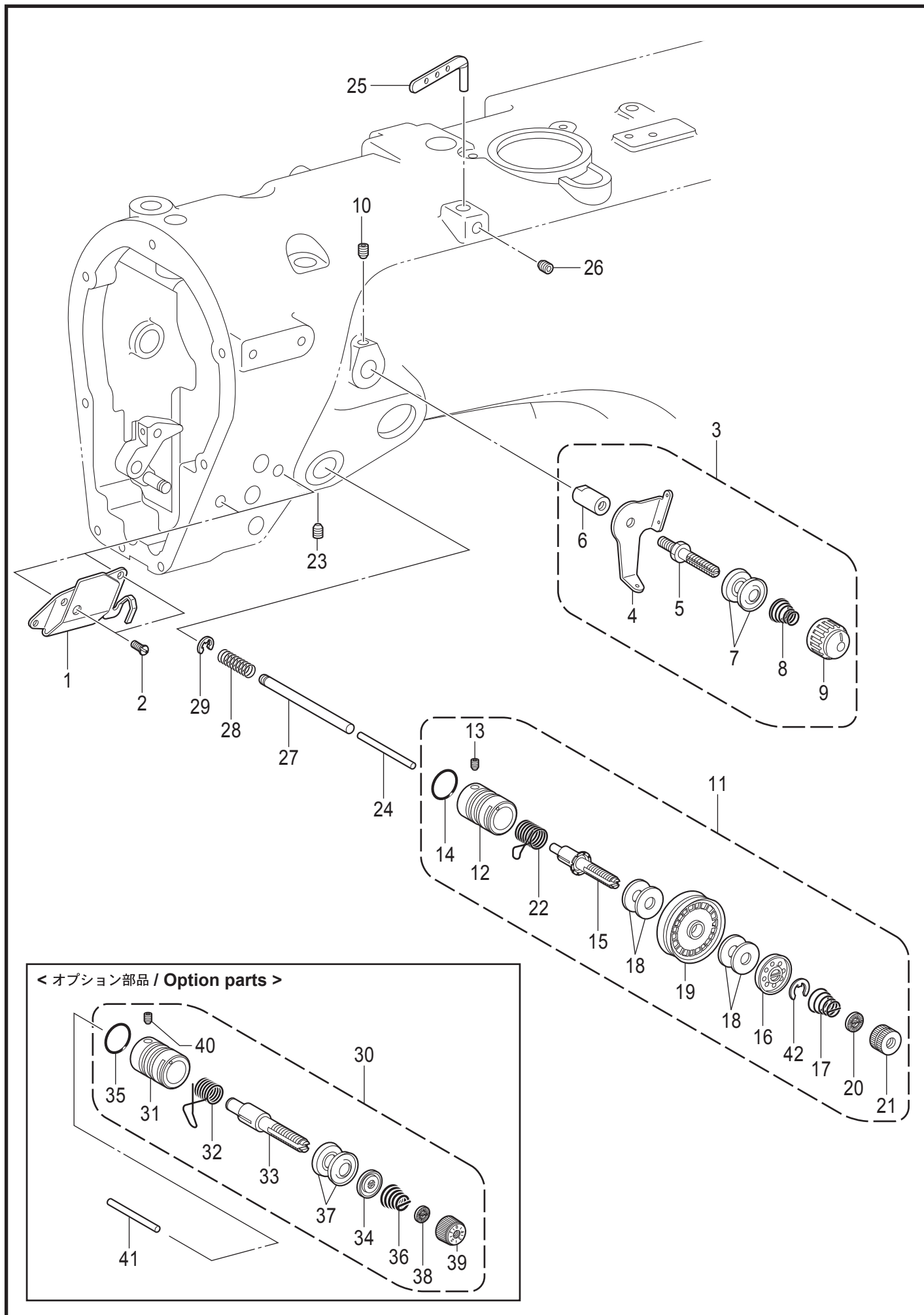
J. 給油潤滑関係 / Lubrication



J. 給油潤滑関係 / Lubrication

REF.NO	CODE	Q'TY	品名	NAME OF PARTS	RM
			<8550B用>	<For 8550B>	
48	SA9394001	1	カマジクカバー	ROTARY HOOK SHAFT COVER	
51	062501016	4	ナベコ5X10	SCREW PAN M5X10	
			<8560B用>	<For 8560B>	
49	SA9393001	1	カマジクカバー	ROTARY HOOK SHAFT COVER	
52	062501016	2	ナベコ5X10	SCREW PAN M5X10	
53	062501216	2	ナベコ5X12	SCREW PAN M5X12	
54	SA6646001	1	チューブホルダ	TUBE HOLDER	
55	062500616	2	ナベコ5X6	SCREW PAN M5X6	
56	SB9630101	1	オイルパンクミ	OIL PAN ASSY	
57	SB9631101	1	オイルパン	OIL PAN	
58	149578000	4	ヨコジクブツシュ	BUSH	
59	SA5082001	1	ヒザアゲヨコジクL	KNEE LIFTER SHAFT L	
60	SA1324001	1	ヒザアゲヨコジクR	KNEE LIFTER SHAFT R	
61	SA1325101	1	ヒザアゲ	KNEE LIFTER	
62	SA1326101	1	ヒザアゲR	KNEE LIFTER, R	
63	S25344001	2	ボルト6	BOLT M6	
64	SB0687001	2	トメネジ6	SET SCREW M6X24	
65	021060306	2	3シュナット6	NUT 3 M6	
66	SA3508001	1	ヒザアゲネジリバネ	TWIST SPRING	
67	146293001	3	トメワE10	RETAINING RING E10	
68	SA5083001	1	ヒザアゲレンケツカン	KNEE LIFTER CONNECTING ROD	
69	SA1179001	2	ダンネジ5	SHOULDER SCREW M5	
70	SB9614001	1	ファンモータ	FAN MOTOR	
71	062302506	4	ナベコ3X25	SCREW PAN M3X25	
72	SB9629001	2	フィルタ	FILTER	
73	SA6645001	2	ファンカバー	FAN COVER	
74	625010000	4	ナイロンクランプNK-2N	NYLON CLAMP NK-2N	
75	062400816	4	ナベコ4X8	SCREW PAN M4X8	
76	S07876101	3	チューブストツパー	TUBE CLIP	
77	081006670	1	OリングPW6	O RING PW6	
78	SA8989001	1	オイルクチ	OIL FEEDING PIPE	
79	SA8987001	1	フィルタ	FILTER	
80	SA8999001	1	オイルクチ3.8	OIL FEEDING PIPE 3.8	
81	081006070	1	OリングP6	O RING P6	
82	SB0827001	1	コウオンラベル	HIGH TEMP LABEL	

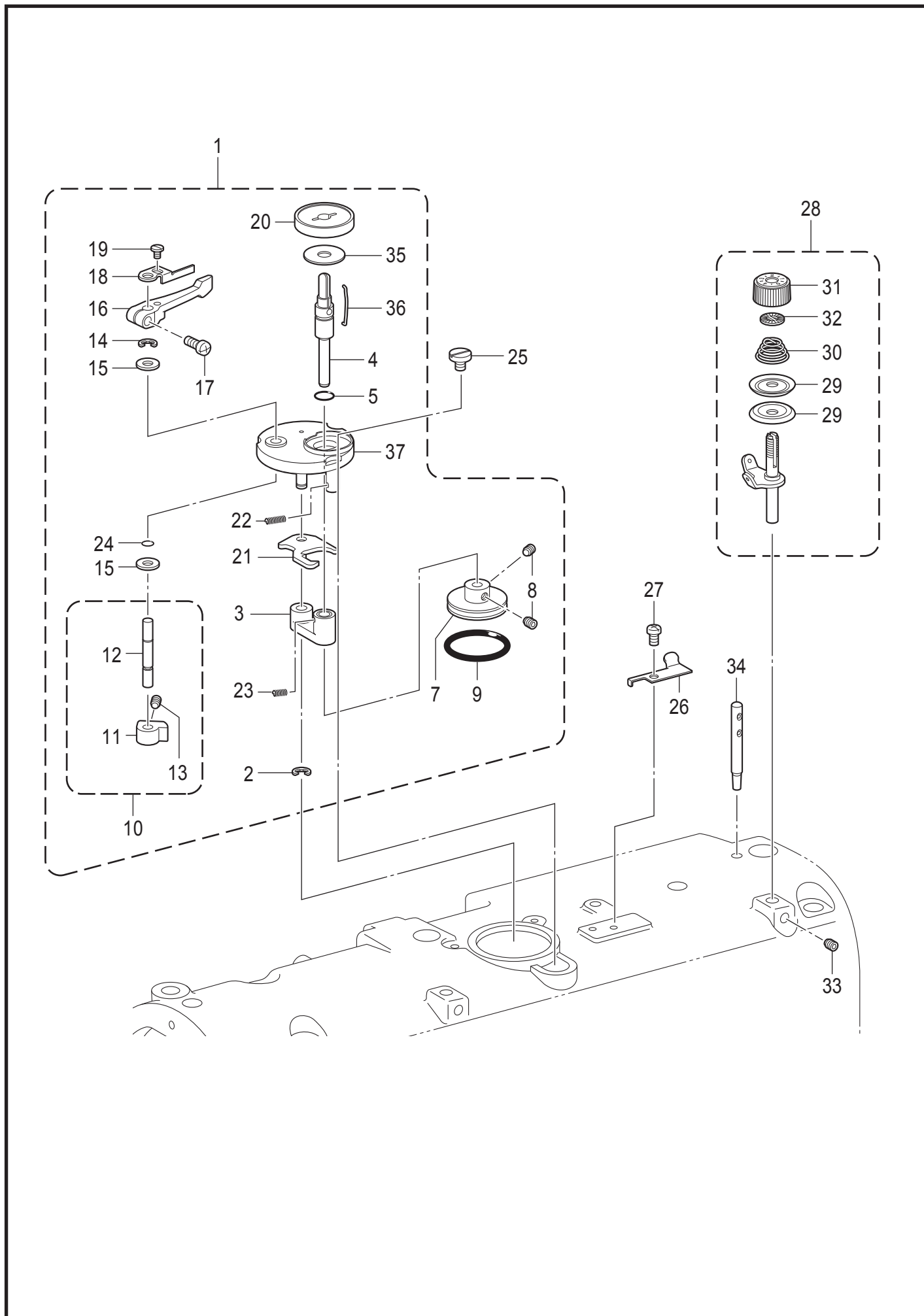
K. 糸通し関係 / Threading mechanism



K. 糸通し関係 / Threading mechanism

REF.NO	CODE	Q'TY	品名	NAME OF PARTS	RM
1	SA5084101	1	イトアンナイ	THREAD GUIDE	
2	SA5124001	2	サラネジ4	SCREW, FLAT M4	
3	SA5085101	1	プレテンションクミ	PRE-TENSION ASSY	
4	SA5086001	1	イトアンナイ	THREAD GUIDE	
5	S45563001	1	イトアンナイチヨウシボウ	THREAD GUIDE TENSION STUD	
6	SA2363001	1	プレテンションダイ	PRE-TENSION BASE	
7	144504001	2	イトアンナイサラ	THREAD GUIDE DISC	
8	SA2358101	1	プレテンションバネB	PRE-TENSION SPRING B	
9	SA6167001	1	イトチヨウシナット	THREAD TENSION NUT	
10	012500536	1	アナヒラ5X5	SET SCREW SOCKET (FT) M5X5	
11	SA5088401	1	イトチヨウシボウダイクミ	THREAD TENSION BRACKET ASSY	
12	S50390101	1	イトチヨウシボウダイ	TENSION STUD BRACKET	
13	100402004	1	トメネジ3.57	SET SCREW SM3.57	
14	081014870	1	OリングS14	O RING S14	
15	SA7988101	1	イトチヨウシボウ	TENSION STUD	
16	SA7990001	1	イトチヨウシサラオサエ	TENSION DISC PRESSER	
17	SA7872001	1	イトチヨウシバネ	SPRING TENSION	
18	S48089000	4	イトチヨウシサラフェルト	TENSION DISC FELT	
19	S48090001	1	ロータリーサラ	ROTARY DISC	
20	151148001	1	MLマワリドメ	STOPPER ML	
21	S48370001	1	イトチヨウシナット	TENSION NUT	
22	SA5089101	1	イトトリバネ	THREAD TAKE-UP SPRING	
23	SA1229101	1	アナトメネジ6トガリ	SET SCREW (FT) M6X6	
24	152873001	1	イトユルメピン	TENSION RELEASE PIN	
25	SA2636001	1	ミツメイトカケ	THREAD RETAINER	
26	012500536	1	アナヒラ5X5	SET SCREW SOCKET (FT) M5X5	
27	SA5090001	1	イトユルメボウ	TENSION RELEASE STUD	
28	S29132001	1	マイクロチヨウセツバネ	SPRING, MICRO ADJUSTING	
29	048040342	1	トメワE4	RETAINING RING E4	
42	SA4233001	1	ツマミストッパ	KNOB NUT STOPPER	
			<オプション用>	<Option parts>	
30	SA7439101	1	イトチヨウシクミ	THREAD TENSION ASSY	
31	S50390101	1	イトチヨウシボウダイ	TENSION STUD BRACKET	
32	S02620401	1	イトトリバネ	THREAD TAKE-UP SPRING	
33	116922201	1	イトチヨウシボウ	TENSION STUD	
34	159805001	1	イトチヨウシサラオサエ	TENSION DISC PRESSER	
35	081014870	1	OリングS14	O RING S14	
36	SA7275001	1	イトチヨウシバネ	TENSION SPRING	
37	145446002	2	イトチヨウシサラ	DISC TENSION	
38	S12441001	1	チヨウシバネウエザガネ	WASHER	
39	S31032002	1	イトチヨウシナット	TENSION NUT	
40	100402004	1	トメネジ3.57	SET SCREW SM3.57	
41	SA7440001	1	イトユルメピン	TENSION RELEASE PIN	

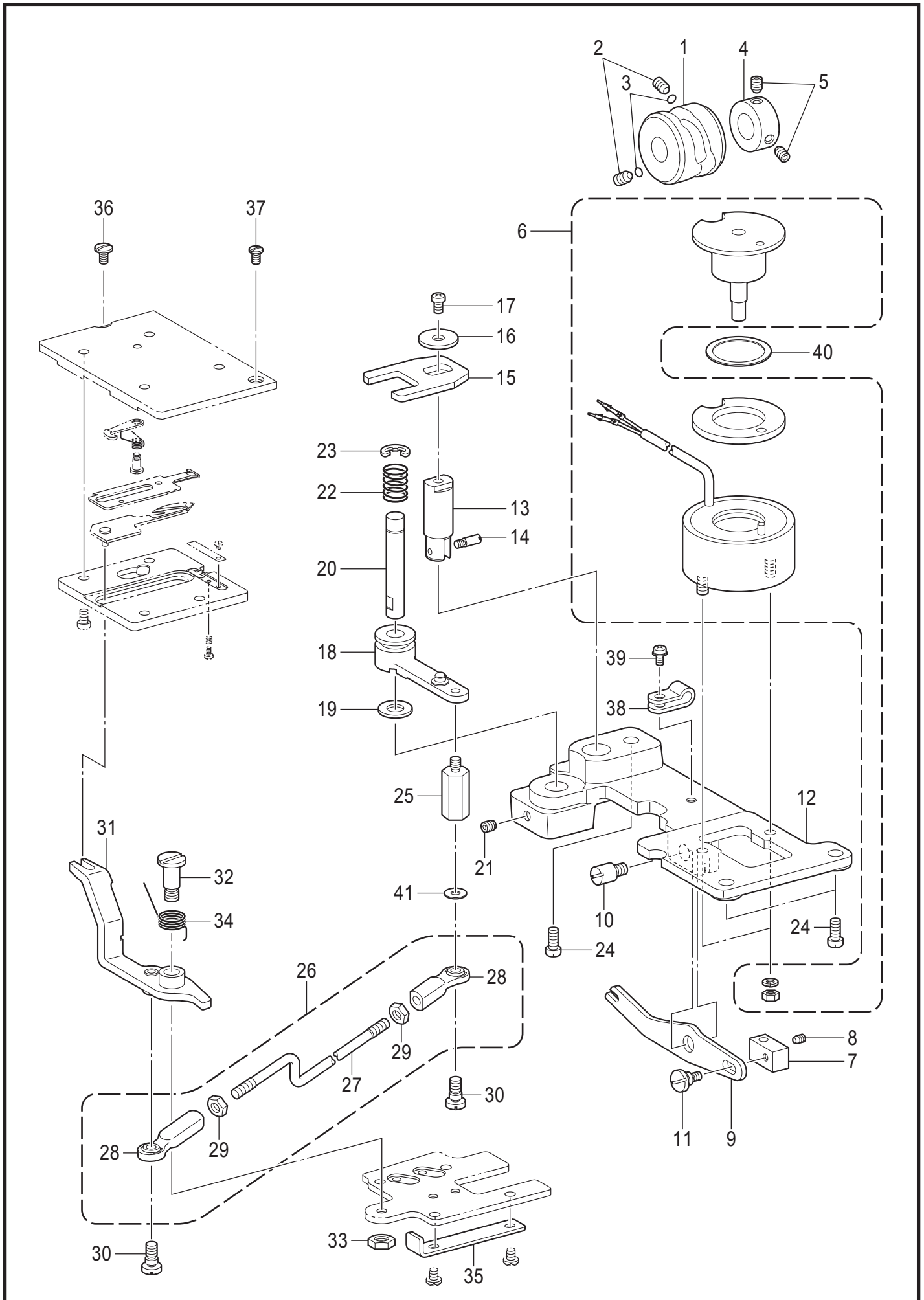
L. 糸巻関係 / Bobbin winder mechanism



L. 糸巻関係 / Bobbin winder mechanism

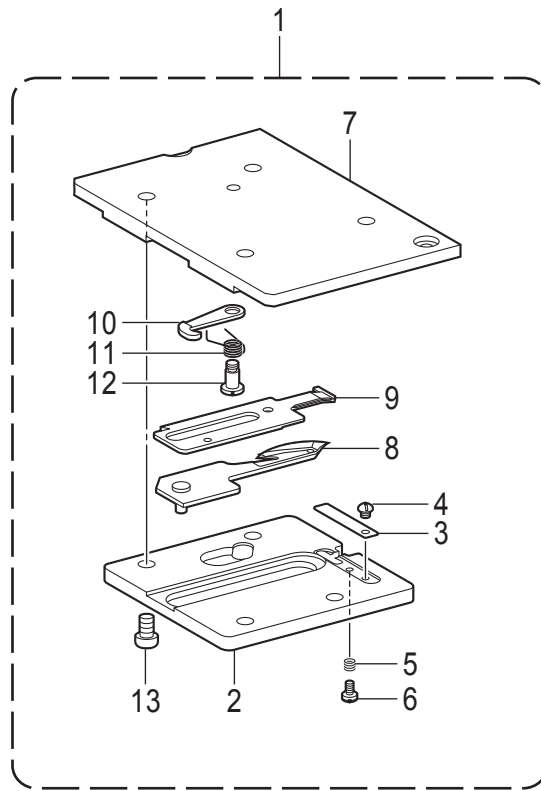
REF.NO	CODE	Q'TY	品名	NAME OF PARTS	RM
1	SB2245002	1	イトマキユニット	BOBBIN WINDER UNIT	
2	048040342	1	トメワE4	RETAINING RING E4	
3	SA8508001	1	イトマキジクウケクミ	B-WINDER SHAFT SUPPORT ASSY	
4	SB2247001	1	イトマキジク	BOBBIN WINDER SHAFT	
5	108549001	1	Oリング	O RING	
7	SA8507001	1	イトマキクルマ	BOBBIN WINDER WHEEL	
8	012400636	2	アナヒラ4X6	SET SCREW SOCKET (FT) M4X6	
9	SA8503001	1	ゴムリング	RUBBER RING	
10	SA1981301	1	ボビンオサエカムクミ	BOBBIN PRESSER CAM ASSY	
11	SA1982101	1	ボビンオサエカム	BOBBIN PRESSER CAM	
12	SA1983201	1	イトマキウデジク	BOBBIN WINDER ARM SHAFT	
13	012500536	1	アナヒラ5X5	SET SCREW SOCKET (FT) M5X5	
14	048040342	1	トメワE4	RETAINING RING E4	
15	025060136	2	ヒラザガネシヨウ6	WASHER PLAIN S 6	
16	SA1984001	1	ボビンオサエウデ	BOBBIN PRESSER ARM	
17	018401236	1	アナボルト4X12	BOLT SOCKET M4X12	
18	SA1985001	1	ボビンオサエ	BOBBIN PRESSER	
19	S23418002	1	シメネジ4X5	SCREW M4X5	
20	SB2246001	1	ボビンウケ	BOBBIN SUPPORT	
21	SA8512101	1	イトマキレバー	BOBBIN WINDER LEVER	
22	SA1990101	1	モドシバネ	SPRING	
23	SA8509001	1	イトマキダイバネ	BOBBIN WINDER BASE SPRING	
24	SA2190001	1	OリングSS5	O RING SS5	
25	SA1992101	3	イトマキコティネジ	BOBBIN WINDER FIXED SCREW	
26	SA1360101	1	メス	KNIFE	
27	062500616	1	ナベコ5X6	SCREW PAN M5X6	
28	SA5091001	1	イトマキチョウシクミ	BOBBIN WINDER TENSION ASSY	
29	145446002	2	イトチヨウシサラ	DISC TENSION	
30	115188101	1	シユイトチヨウシバネ	TENSION SPRING	
31	S31032001	1	イトチヨウシナツト	TENSION NUT	
32	S12441001	1	チヨウシバネウエザガネ	WASHER	
33	012500536	1	アナヒラ5X5	SET SCREW SOCKET (FT) M5X5	
34	SA1359001	1	イトタテボウ	SPOOL PIN	
35	SB2275001	1	シート	SHEET	
36	SA9563001	1	ボビンコティバネ	BOBBIN FIXED SPRING	
37	SA8982202	1	イトマキダイ	BOBBIN WINDER BASE	

M1. 糸切り関係 / Thread trimmer mechanism

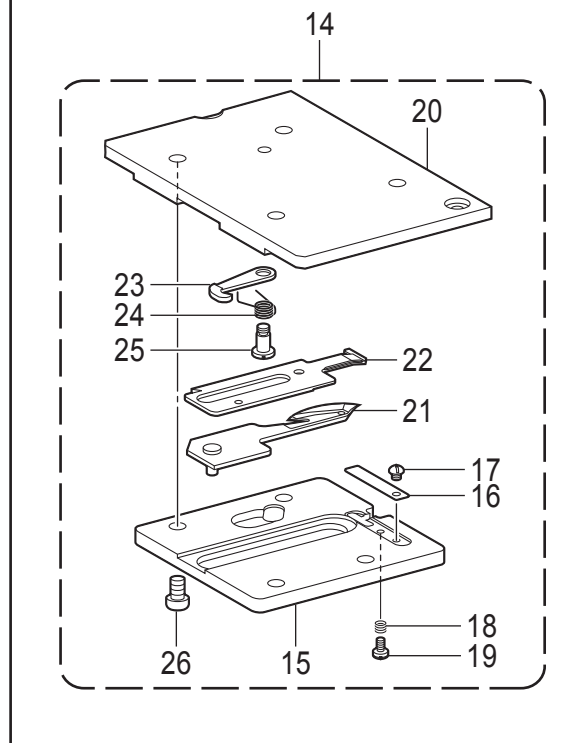


M1. 糸切り関係 / Thread trimmer mechanism

REF.NO	CODE	Q'TY	品名	NAME OF PARTS	RM
			<8560B用>	<For 8560B>	
1	SA5092201	1	イトキリカム	THREAD TRIMMER CAM	
2	S23651001	2	アナヒラ6X6ホソメ	SET SCREW SOCKET (FT) M6X6	
3	SA2378001	2	カンザ4.8	SPACER,4.8	
4	SA4968101	1	セツトカラー	SET SCREW COLLAR	
5	S23651001	2	アナヒラ6X6ホソメ	SET SCREW SOCKET (FT) M6X6	
6	SB9607001	1	イトキリソレノイド	THREAD TRIMMER SOLENOID	
7	SA2644001	1	ソレノイドツギテ	SOLENOID JOINT	
8	012500536	1	アナヒラ5X5	SET SCREW SOCKET (FT) M5X5	
9	S48226101	1	ソレノイドレバー	SOLENOID LEVER	
10	SA2647001	1	ソレノイドレバー-ジク	SOLENOID LEVER SHAFT	
11	SA4985001	1	ダンネジ5	SHOULDER SCREW, M5	
12	SA5094201	1	シジドダイ	SUPPORT BASE	
13	SA6096001	1	イトキリジク	DRIVING ROD	
14	148546001	1	プランジャピン	PLUNGER PIN	
15	S48229001	1	イトキリジクイタ	T-TRIMMER DRIVING ROD PLATE	
16	116662003	1	ザガネ	WASHER	
17	062501016	1	ナベコ5X10	SCREW PAN M5X10	
18	SB1450001	1	シュレバークミ	MAIN LEVER ASSY	
19	148559100	1	ゴム	RUBBER	
20	SA5095001	1	シュレバ-ジク	MAIN LEVER SHAFT	
21	012060636	1	アナヒラ6X6	SET SCREW SOCKET (FT) M6X6	
22	S48230001	1	シュレバ-バネ	COMPRESSION SPRING	
23	048070342	1	トメワE7	RETAINING RING E7	
24	062061616	3	ナベコ6X16	SCREW PAN M6X16	
25	SA5096001	1	スタツド	STUD	
26	SA5097201	1	メスクドウレンカンクミ	KNIFE DRIVING ROD ASSY	
27	SA5098101	1	メスクドウレンカン	KNIFE DRIVING ROD	
28	SA2663001	2	タマツギテRクミ	ROUND JOINT ASSY R	
29	021060306	2	3シュナット6	NUT 3 M6	
30	SA2669001	2	タマツギテダンネジ	SHOULDER SCREW M6	
31	SA5099101	1	イトキリクドウレバー	THREAD TRIMMER DRIVING LEVER	
32	SA5100201	1	ダンネジ6	SHOULDER SCREW M6	
33	021060306	1	3シュナット6	NUT 3 M6	
34	S48234101	1	クドウレバ-バネ	SPRING	
35	SA5101001	1	クドウレバ-ストツパ	STOPPER	
36	112751003	1	シメネジ3.57	SCREW, SM3.57X7	
37	100257010	1	シメネジ3.57	SCREW, SM3.57X6	
38	S10243000	1	ナイロンクランプNK-3N	CORD HOLDER:NK-3N	
39	0A5401006	1	+ナベザクミ4X10DB	SCREW PAN (S/P WASHER) M4X10	
40	SA8201001	1	エアギャツプスペ-サ	AIR GAP SPACER	
41	025060232	1	ヒラザガネチュウ6	WASHER PLAIN M 6	



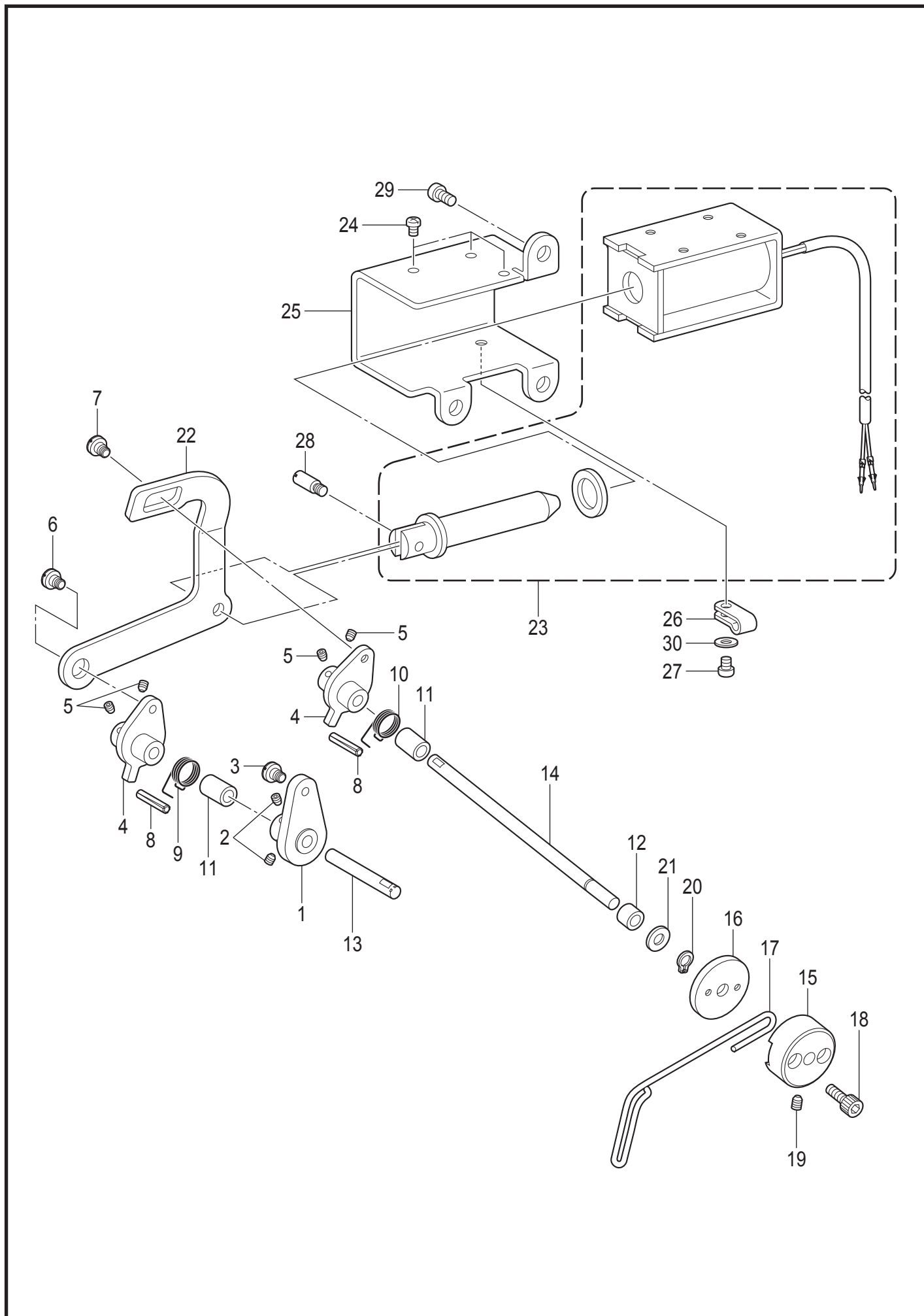
< オプション部品 / Option parts >



M2. 糸切り関係 / Thread trimmer mechanism

REF.NO	CODE	Q'TY	品名	NAME OF PARTS	RM
			<8560B用>	<For 8560B>	
1	S48236401	1	メスユニット	KNIFE UNIT	
2	S48238101	1	メスホルダー	KNIFE HOLDER	
3	S48239001	1	シタイトオサエバネ	PLATESPRING	
4	100105005	1	シメネジ2.38	SCREW, SM2.38X2.4	
5	S48240001	1	チヨウセツバネ	ADJUSTING SPRING	
6	S48247001	1	シメネジ2.38	SCREW, SM2.38X5	
7	SA8458001	1	メスダイイタ	KNIFE BRACKET	
8	S55863101	1	イドウハ	MOVABLE KNIFE	
9	SA8459001	1	コテイハ	FIXED KNIFE	
10	S55865001	1	コテイハクラツチ	FIXED KNIFE CLUTCH	
11	S48246001	1	クラツチバネ	SPRING	
12	155103001	1	ダンネジ3.18	SHOULDER SCREW, SM3.18	
13	062670712	4	ナベコ357-40X7	SCREW PAN SM3.57-40X7	
			<オプション用>	<Option parts>	
14	S58941201	1	メスユニットH	KNIFE UNIT H	
15	S48238101	1	メスホルダー	KNIFE HOLDER	
16	S48239001	1	シタイトオサエバネ	PLATESPRING	
17	100105005	1	シメネジ2.38	SCREW, SM2.38X2.4	
18	S48240001	1	チヨウセツバネ	ADJUSTING SPRING	
19	S48247001	1	シメネジ2.38	SCREW, SM2.38X5	
20	SA8458001	1	メスダイイタ	KNIFE BRACKET	
21	S58943001	1	イドウハH	MOVABLE KNIFE, H	
22	SA8459001	1	コテイハ	FIXED KNIFE	
23	S55865001	1	コテイハクラツチ	FIXED KNIFE CLUTCH	
24	S48246001	1	クラツチバネ	SPRING	
25	155103001	1	ダンネジ3.18	SHOULDER SCREW, SM3.18	
26	062670712	4	ナベコ357-40X7	SCREW PAN SM3.57-40X7	

N. 糸緩め関係 / Tension release mechanism

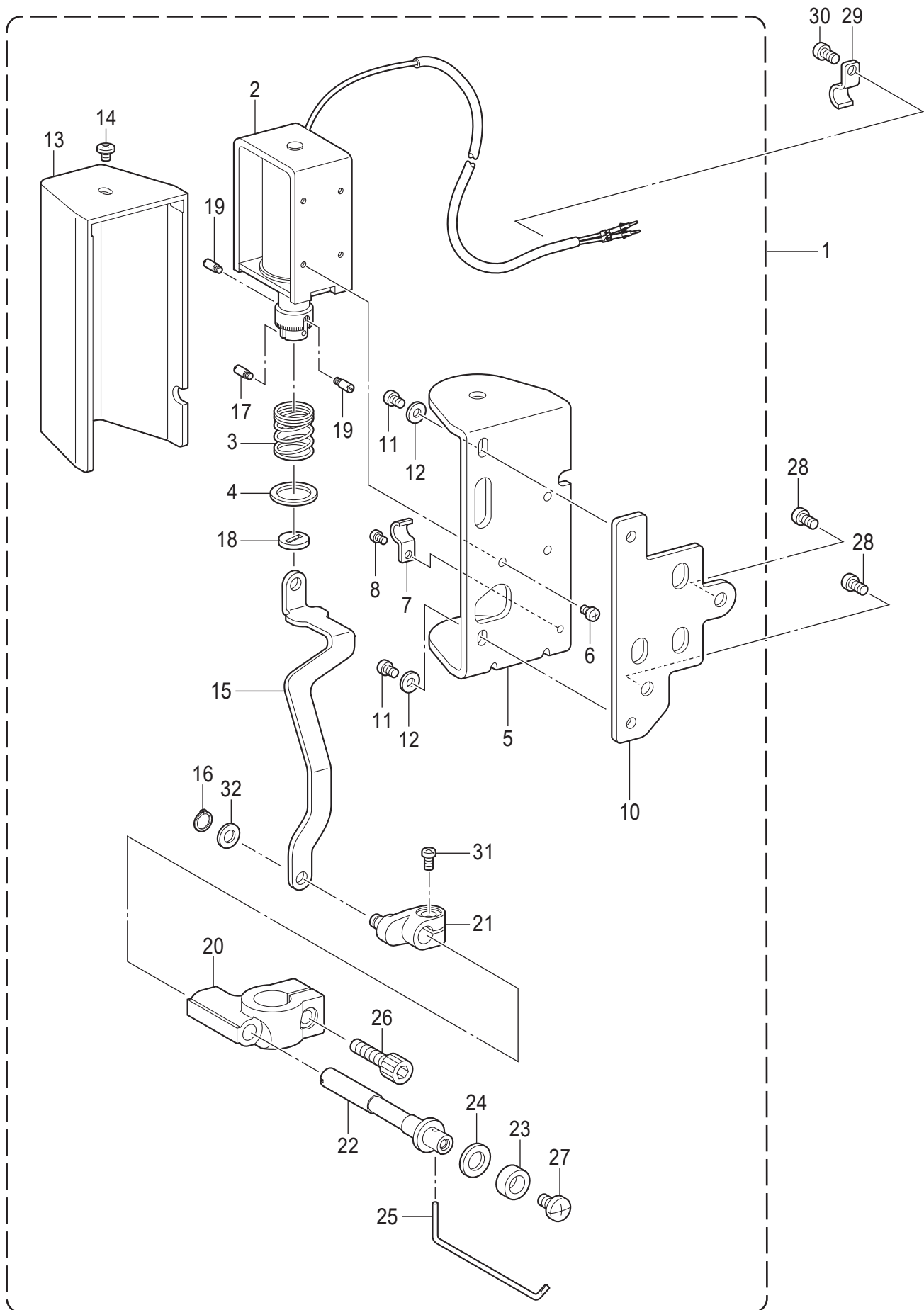


N. 糸緩め関係 / Tension release mechanism

REF.NO	CODE	Q'TY	品名	NAME OF PARTS	RM
			<8560B用>	<For 8560B>	
1	SA5102001	1	イトクリダシレバーA	LEVER A	
2	014500536	2	アナクボミ5X5	SET SCREW SOCKET (CP) M5X5	
3	SA6239001	1	ダンネジ4	SHOULDER SCREW M4	
4	SA7864001	2	イトクリダシレバーB	LEVER B	
5	014500536	4	アナクボミ5X5	SET SCREW SOCKET (CP) M5X5	
6	SA6239001	1	ダンネジ4	SHOULDER SCREW M4	
7	SA5588001	1	ダンネジM4	SHOULDER SCREW M4	
8	SA7987001	2	ミゾツキピン	PIN	
9	S48313001	1	イトクリダシバネA	SPRING, A	
10	SA5087101	1	イトクリダシバネB	SPRING B	
11	S48314100	2	イトクリダシジクメタル	BUSH	
12	SA5104001	1	イトクリダシジクメタルB	BUSH, B	
13	S48315001	1	イトクリダシジクA	SHAFT, A	
14	SA5105001	1	イトクリダシジクB	SHAFT, B	
15	SA5106001	1	イトクリダシダイ	BASE	
16	SA5107001	1	イトクリダシイタ	PLATE	
17	SA5108101	1	イトクリダシワイヤー	WIRE	
18	018401232	2	アナボルト4X12	BOLT SOCKET M4X12	
19	014060632	1	アナクボミ6X6	SET SCREW SOCKET (CP) M6X6	
20	048060142	1	トメワジクヨウC6	RETAINING RING EXTERNAL C6	
21	S03695001	1	ザガネ6	WASHER, 6	
22	SA7863101	1	イトクリダシレンカン	LINK	
23	SA7232001	1	イトクリダシSOLクミ	SOLENOID ASSY	
24	062300616	3	ナベコ3X6	SCREW PAN M3X6	
25	SA7248001	1	ソレノイドトリツケイタ	SOLENOID SETTING PLATE	
26	625010000	1	ナイロンクランプNK-2N	NYLON CLAMP NK-2N	
27	062400616	1	ナベコ4X6	SCREW PAN M4X6	
28	S25456001	1	プランジャピン	PLUNGER PIN	
29	062500816	3	ナベコ5X8	SCREW PAN M5X8	
30	026040236	1	ヒラザガネミガキ4	WASHER PLAIN M 4	

P. 糸払い関係 / Thread wiper mechanism

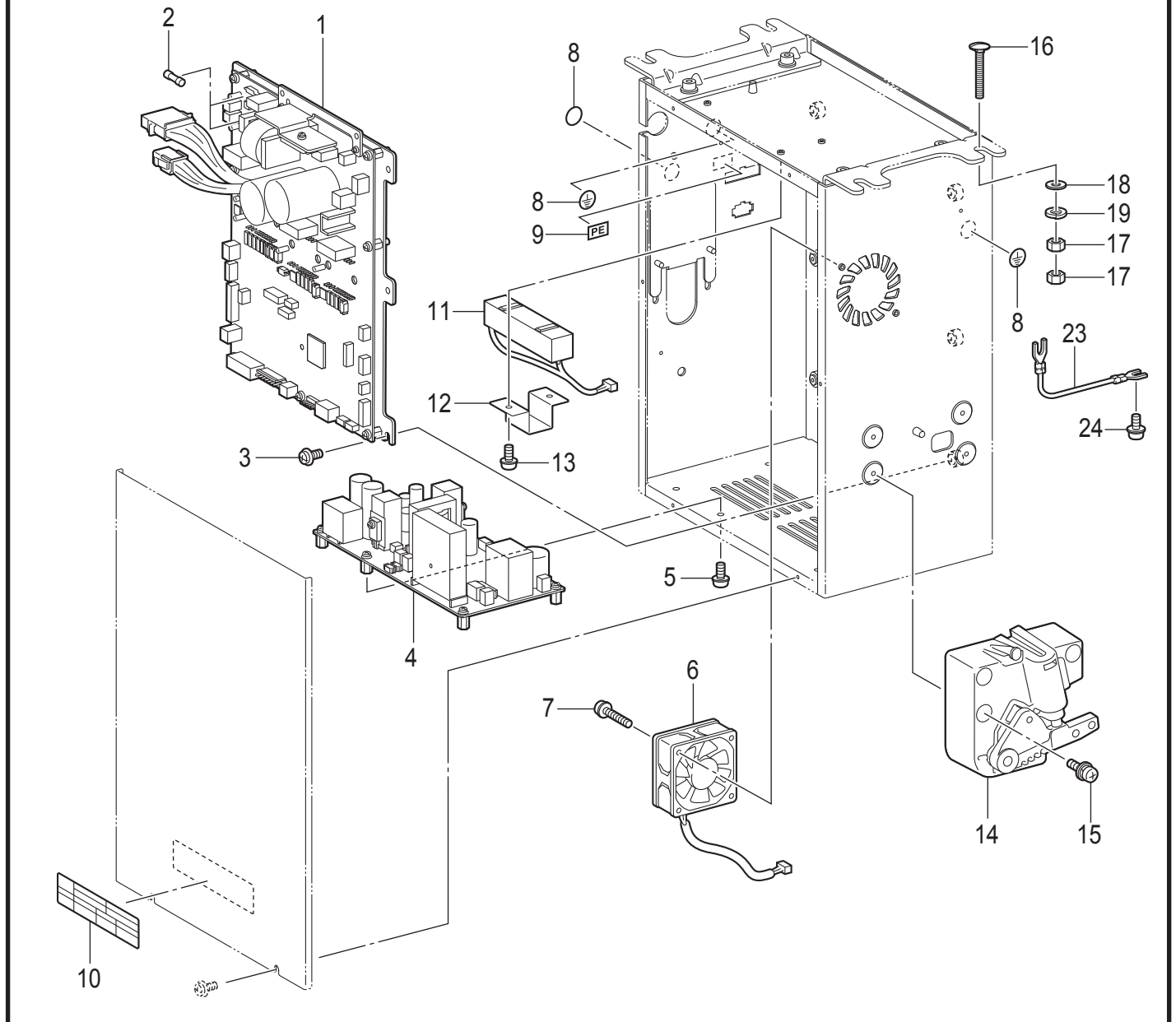
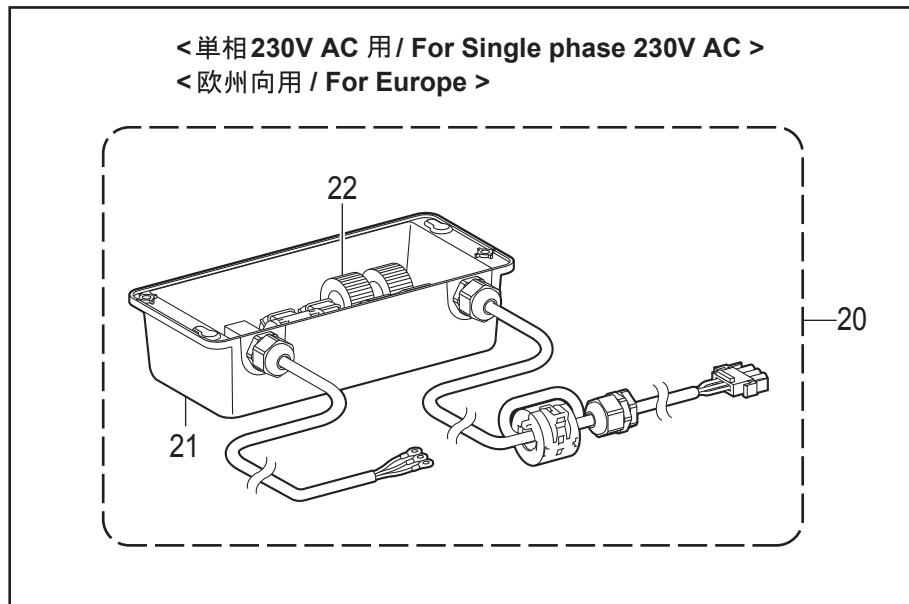
< 日本向以外用 / Except for Japan >



P. 糸払い関係 / Thread wiper mechanism

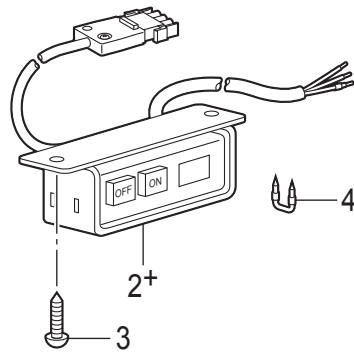
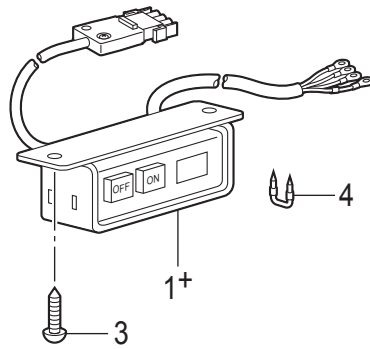
REF.NO	CODE	Q'TY	品名	NAME OF PARTS	RM
			<日本向以外用>	<Except for Japan>	
1	SB9610001	1	イトハライソウチクミ	THREAD WIPER DEVICE ASSY	
2	SB9611001	1	イトハライソレノイドクミ	THREAD WIPER SOLENOID ASSY	
3	SA6512001	1	イトハライバネ	THREAD WIPER SPRING	
4	S41205001	1	ヒラザガネ	WASHER, PLAIN	
5	SB9613001	1	ソレノイドトリツケイタ	SOLENOID SETTING PLATE	
6	062300616	3	ナベコ3X6	SCREW PAN M3X6	
7	140647101	1	コードオサエ	CORD HOLDER	
8	062300616	1	ナベコ3X6	SCREW PAN M3X6	
10	SA8054001	1	イトハライドダイ	THREAD WIPER BASE	
11	062400616	2	ナベコ4X6	SCREW PAN M4X6	
12	026040236	2	ヒラザガネミガキ4	WASHER PLAIN M 4	
13	SA8002002	1	ソレノイドカバー	SOLENOID COVER	
14	060400516	1	バインド4X5	SCREW BIND M4X5	
15	SA8071001	1	イトハライロツド	THREAD WIPER ROD	
16	048040142	1	トメワジクヨウC4	RETAINING RING EXTERNAL C4	
17	S25456001	1	プランジャピン	PLUNGER PIN	
18	S41207000	1	スペーサゴム	SPACER RUBBER	
19	S25456001	2	プランジャピン	PLUNGER PIN	
20	SA8048101	1	ワイパーブラケット	WIPER BRACKET	
21	SA8082001	1	イトハライレバー	THREAD WIPER LEVER	
22	SA8081001	1	イトハライクランクジク	THREAD WIPER CRANK SHAFT	
23	SA8070001	1	イトハライジクカラー	THREAD WIPER STUD COLLAR	
24	S03677001	1	ザガネ	WASHER	
25	SA7950001	1	イトハライ	THREAD WIPER	
26	018401436	1	アナボルト4X14	BOLT SOCKET M4X14	
27	060400416	1	バインド4X4	SCREW, BIND M4X4	
28	060501016	2	バインド5X10	SCREW BIND M5X10	
29	SA2689101	1	コードオサエ	CORD HOLDER	
30	062500816	1	ナベコ5X8	SCREW PAN M5X8	
31	062400816	1	ナベコ4X8	SCREW PAN M4X8	
32	026040136	1	ヒラザガネコガタ4	WASHER PLAIN S 4	

Q1. コントロールボックス関係 / Control box



Q1. コントロールボックス関係 / Control box

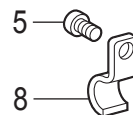
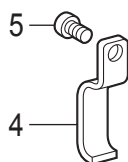
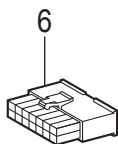
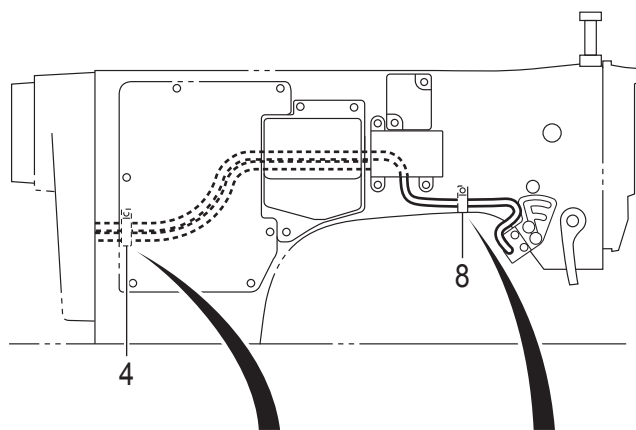
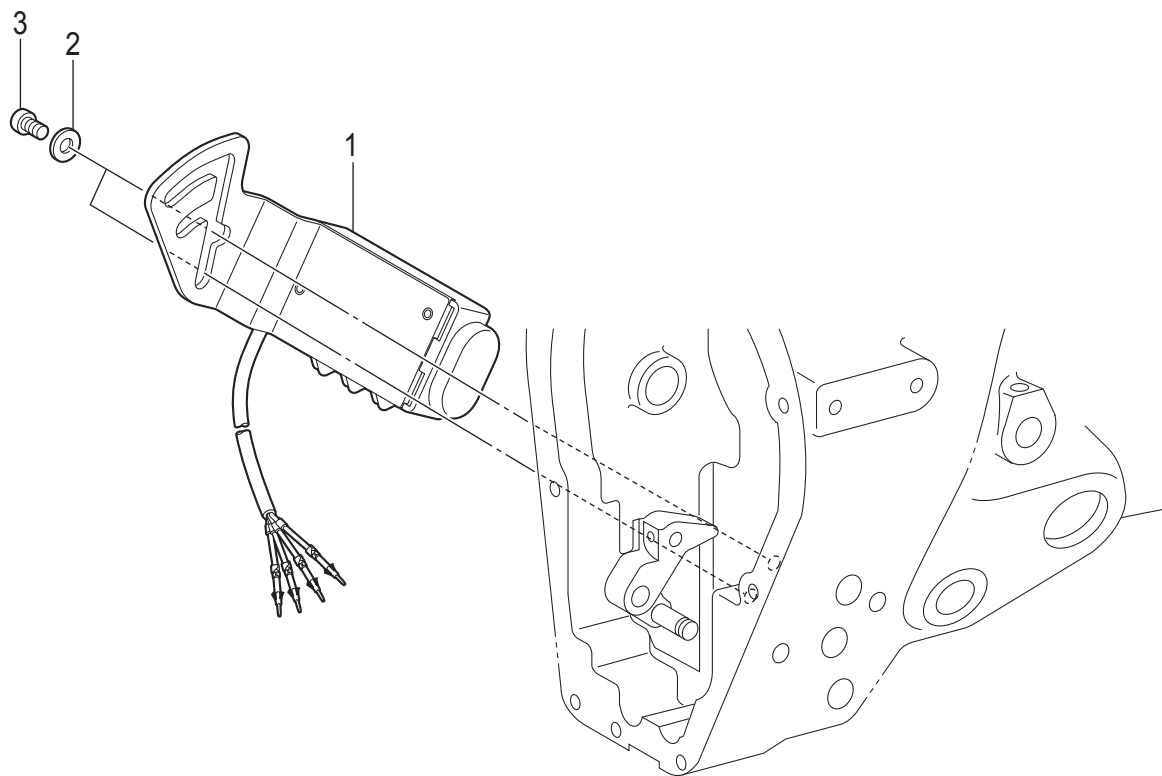
REF.NO	CODE	Q'TY	品名	NAME OF PARTS	RM
1	SB8922001	1	メインキバンクミEZ	MAIN PCB ASSY EZ	
2	SB3275001	2	GFUSE10A	GLASS FUSE 10A-50T100H	
3	0A5400806	7	+ナベザクミ4X8DB	SCREW PAN (S/P WASHER) M4X8	
4	SB8924001	1	デンゲンキバンクミEZ	POWER PCB ASSY EZ	
5	0A5400806	6	+ナベザクミ4X8DB	SCREW PAN (S/P WASHER) M4X8	
6	SA3797001	1	DCファンモータクミ	DC-FAN MOTOR ASSY	
7	0A5403006	2	+ナベザクミ4X30DB	SCREW PAN (S/P WASHER) M4X30	
8	S37060001	3	ア-スマーク	LABEL GROUNDING	
9	S37059001	1	PEマーク	LABEL, PE	
10	SB8096001	1	ラベルカンデン6カコク	LABEL ELECTRICAL SHOCK 36X150	
11	J04100001	1	セメントR40/220クミ#6	CEMENT RESISTOR ASSY 401220#6	
12	SA3805001	1	テイコウコテイカナグ	RESISTOR HOLDER	
13	0A5400806	2	+ナベザクミ4X8DB	SCREW PAN (S/P WASHER) M4X8	
14	SB4587301	1	フミコユニット-US	TREADLE UNIT-US	
15	J00353001	4	+ナベセット5X14DB	SCREW PAN (S/P WASHER) M5X14	
16	SA9893001	4	カクネボルト8X65	BOLT M8X65	
17	021080206	8	2シュナット8	NUT 2 M8	
18	025080336	4	ヒラザガネダイ8	WASHER PLAIN L 8	
19	028080246	4	バネザガネ2-8	WASHER SPRING 2-8	
23	J04504001	1	EZア-スコードクミ	EARTH CORD ASSY EZ	
24	0A4400806	1	+ナベザクミ4X8DA	SCREW PAN (S/P WASHER) M4X8	
			<単相 230V AC用> <欧州向用>	<For single phase 230V AC> <For Europe>	
20	SB9750001	1	CEフィルタクミTYPE7	CE FILTER UNIT TYPE7	
21	SB7074001	1	CEフィルターケース	CE FILTER CASE	
22	SB7065001	1	CEフィルタキバンクミ	CE FILTER PCB ASSY TYPE3	



Q2. コントロールボックス関係 / Control box

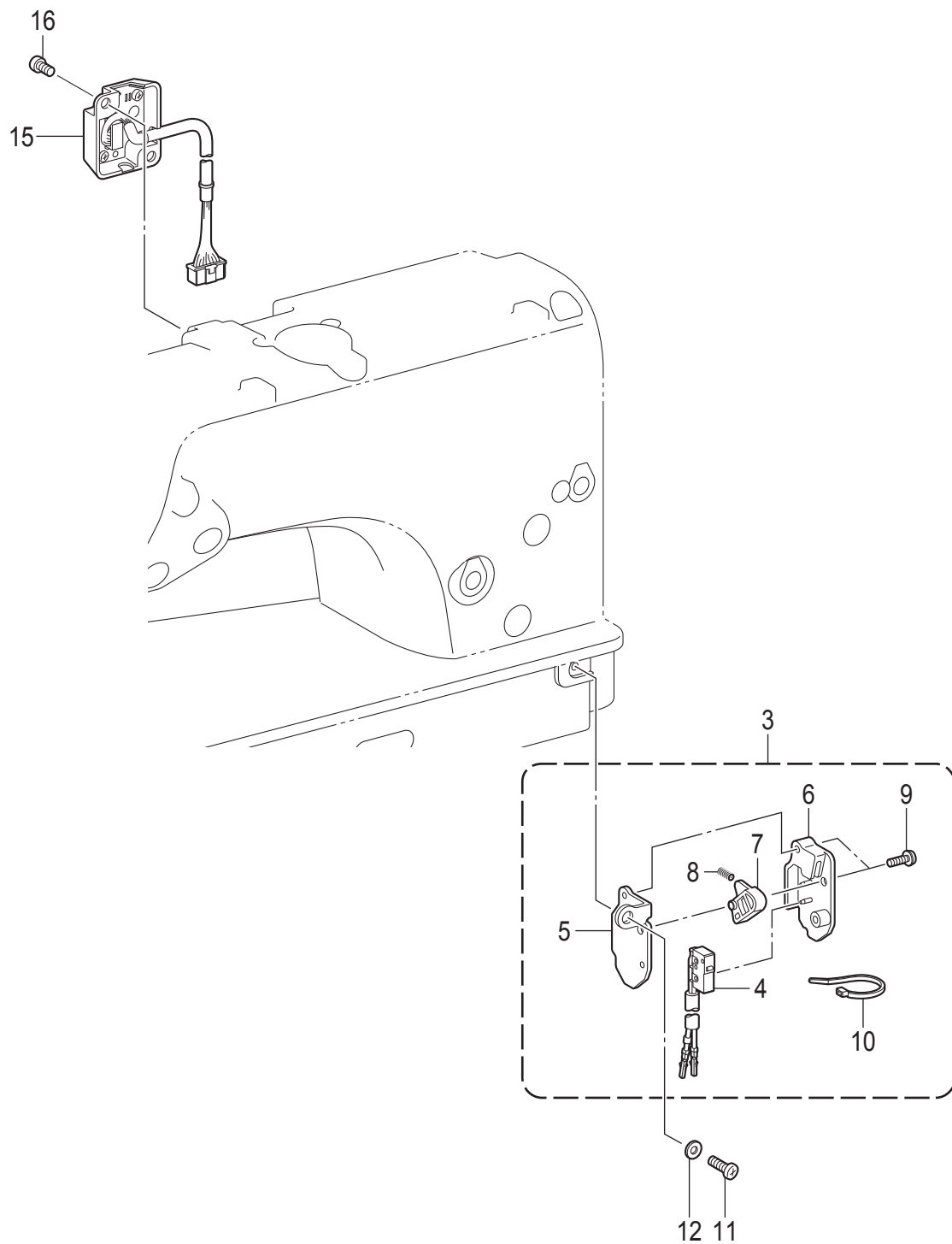
REF.NO	CODE	Q'TY	品名	NAME OF PARTS	RM
1+	SA9616001	1	<三相 200V AC 用> <日本向用> デンSW クミ SJT	<For Three phase 200V AC> <For Japan> POWER SWITCH ASSY SJT	
1+	SA9831001	1	<三相 220V AC 用> <北米・メキシコ向用> デンSW クミ SJT#2	<For Three phase 220V AC> <For USA, Canada and Mexico> POWER SWITCH ASSY SJT#2	
2+	SA9535001	1	<单相 220V AC用> <アジア・一般・欧州向用> デンSWクミCCC	<For Single phase 220V AC> <For Asia, General and Europe> POWER SUPPLY SWITCH ASSY CCC	
2+	BMP3010-0000001-3S00	1	<单相 220V AC用> <中国向用> デンゲンSW 220V	<For Single phase 220V AC> <For China> POWER SWITCH 220V	
3	S03816001	2	+マルモク45X16	WOOD SCREW M4.5X16	
4	200190001	2	ステツプル 10X20	STAPLE 10X20	

R. 逆転スイッチ関係 / Quick reverse switch mechanism



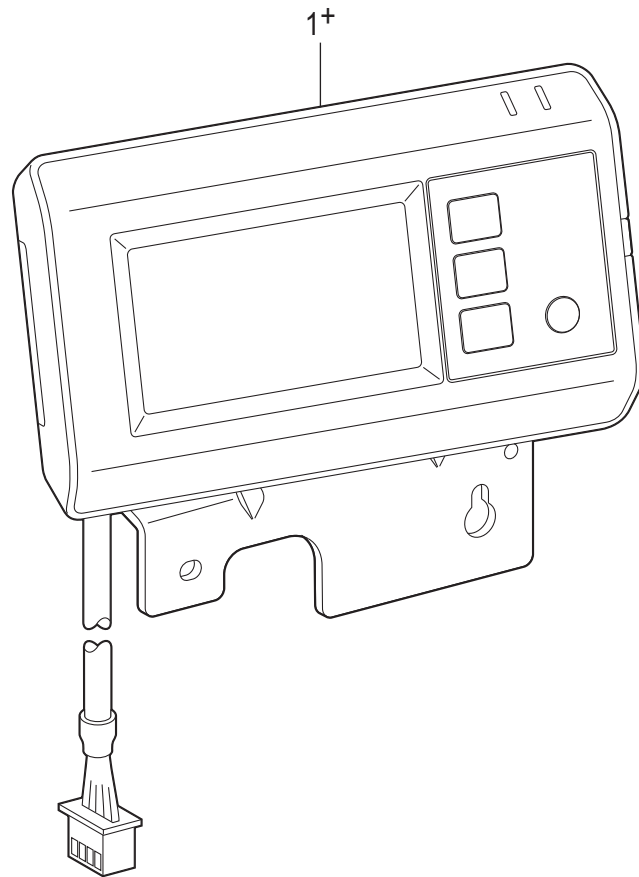
R. 逆転スイッチ関係 / Quick reverse switch mechanism

REF.NO	CODE	Q'TY	品名	NAME OF PARTS	RM
1	SB9383001	1	LEDギャクテンSWクミ	LED REVERSE SW ASSY	
2	SB3849001	2	ヒラザガネチュウ5	WASHER_PLAIN_M_5	
3	062500816	2	ナベコ5X8	SCREW PAN M5X8	
4	SA1394101	1	コードオサエU3	CORD HOLDER U3	
5	062500816	2	ナベコ5X8	SCREW PAN M5X8	
6	S38687000	1	コネクタ5557-14R	CONNECTOR 5557-14R	
7	SA1388101	1	<8560B日本向以外用> コードオサエ	<Except for 8560B Japan> CORD HOLDER	
8	SA2689101	1	<8550B, 8560B日本向用> コードオサエ	<For 8550B, 8560B Japan> CORD HOLDER	



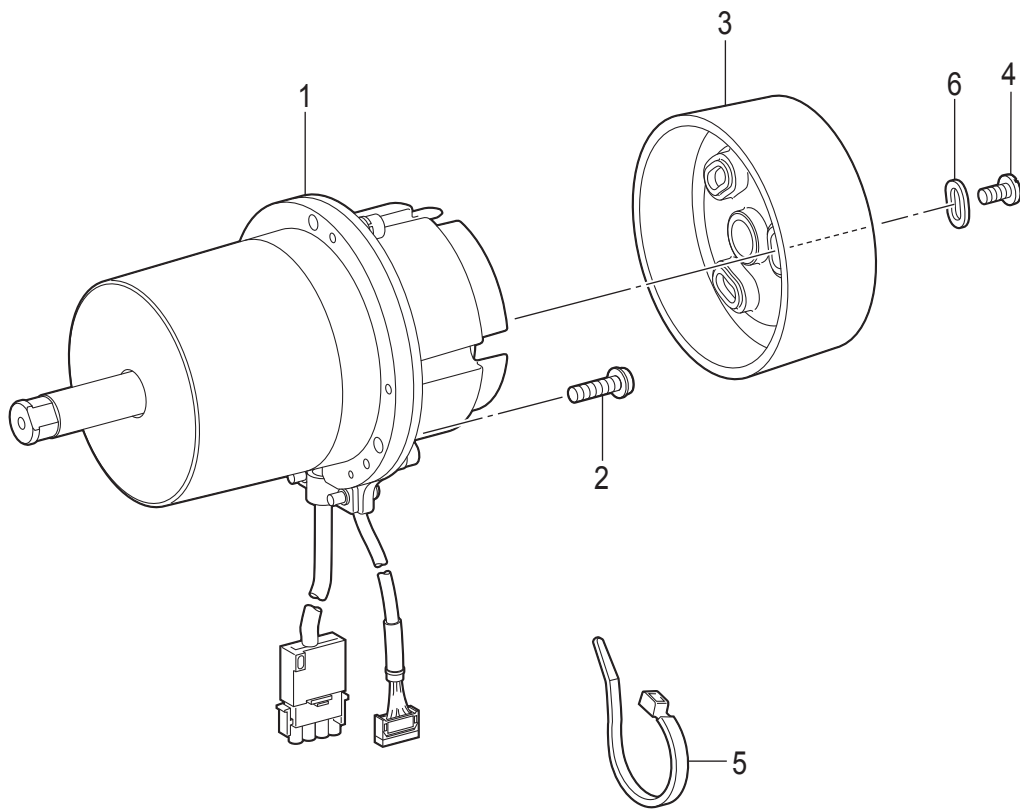
S. 電装品関係 / Power supply equipment

REF.NO	CODE	Q'TY	品名	NAME OF PARTS	RM
3	SB9603001	1	セーフテイスイッチクミ	SAFETY SWITCH ASSY	
4	SB9604001	1	マイクロスイッチクミ	MICRO SWITCH ASSY	
5	SA7292101	1	アンゼンスイッチイタ	SAFETY SWITCH PLATE	
6	SA9865001	1	アンゼンスイッチベース	SAFETY SWITCH BASE	
7	SA9866001	1	アンゼンスイッチレバー	SAFETY SWITCH LEVER	
8	SA9867001	1	アンゼンスイッチバネ	SAFETY SWITCH SPRING	
9	SA7293001	2	ナベザクミM3X12	SCREW PAN (S/P W) M3X12	
10	SB4155001	1	バンド	BAND	
11	062060816	1	ナベコ6X8	SCREW PAN M6X8	
12	025060136	1	ヒラザガネショウ6	WASHER PLAIN S 6	
15	SC0038001	1	ケンシュツホキユウ8560B	H-DETECTOR SUPPLY ASSY 8560B	
16	0A4501206	2	+ナベザクミ5X12DA	SCREW PAN (S/P WASHER) M5X12	



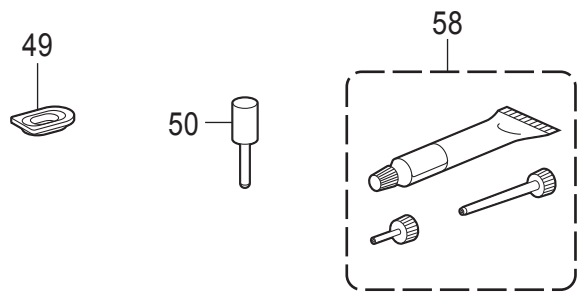
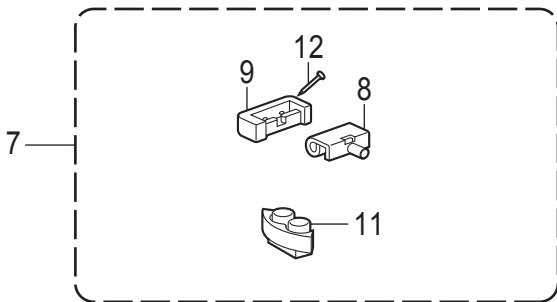
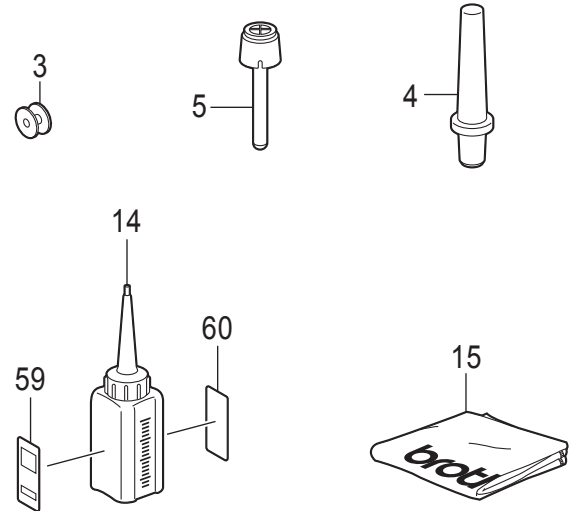
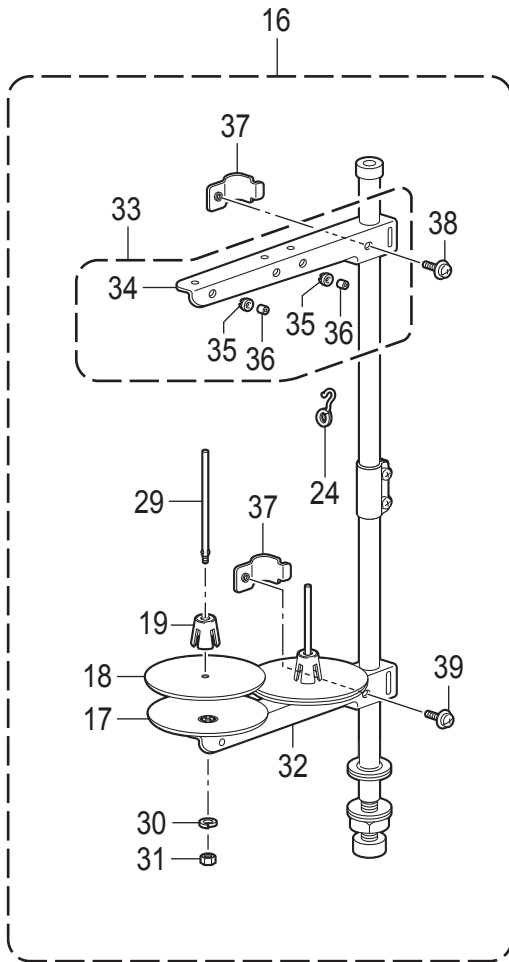
T. 操作パネル関係 / Operation panel

REF.NO	CODE	Q'TY	品名	NAME OF PARTS	RM
1+	SB9273001	1	<輸出一般向用> ソウサパネルクミ	<For General export> OPERATION PANEL ASSY	
1+	SB9273002	1	<輸出一般向用以外> ソウサパネルクミ	<Except for General export> OPERATION PANEL ASSY	

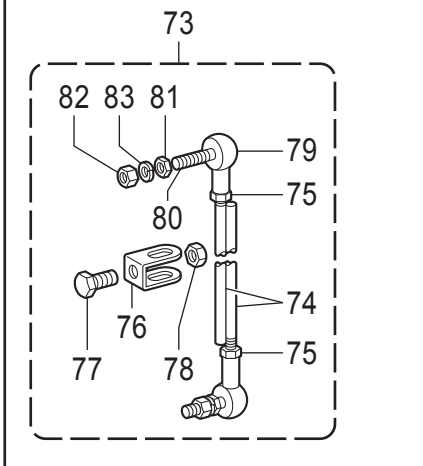


U. モーター関係 / Motor mechanism

REF.NO	CODE	Q'TY	品名	NAME OF PARTS	RM
1	SB8903001	1	モータクミ	MOTOR ASSY	
2	SA2354001	3	+ナベセットネジ5X18	SCREW PAN M5X18	
3	SB8940101	1	プーリ	PULLEY	
4	060501016	3	バインド5X10	SCREW BIND M5X10	
5	218859001	2	バインダM150	BINDER M150	
6	SA9452001	3	プーリワッシャー	PULLEY WASHER	



< オプション部品 / Option parts >



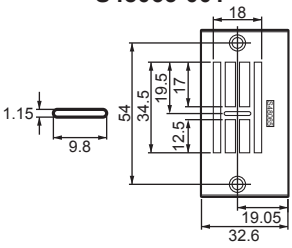
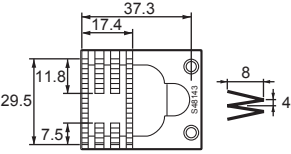
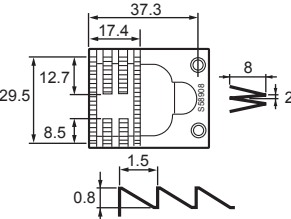
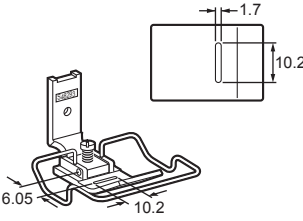
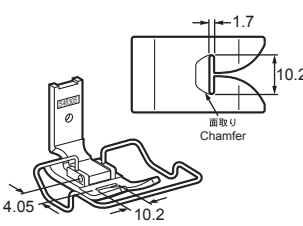
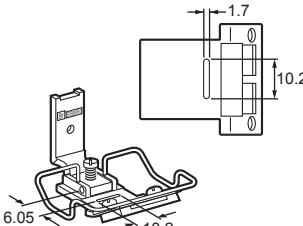
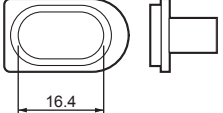
Z. 付属品関係 / Accessories

REF.NO	CODE	Q'TY	品名	NAME OF PARTS	RM
3	SA5126001	2	ボビン	BOBBIN	
4	S48363001	1	マクラ	HEAD REST	
5	SB3831001	1	ヒザアゲオシボウ	KNEE LIFTER COMPLYING BAR	
7	SA7329001	1	ラバ-ヒンジクミ	RUBBER HINGE ASSY	
8	143882021	2	トウブヒンジ	HEAD HINGE	
9	143910009	2	トウブヒンジウケゴム	RUBBER CUSHION	
11	SA1963001	4	トウブシキゴム	HEAD CUSHION	
12	109714000	4	クギ	NAIL	
14	SA8239301	1	オイルタンククミ	OIL TANK ASSY	
15	144226001	1	トウブカバー	HEAD COVER	
16	S02763702	1	イトタテダイクミ2DR	COTTON STAND ASSY 2DR	
17	S51283001	2	ウケザラ	SPOOL STAND BASE	
18	150182000	2	スプールマット	SPOOL MAT	
19	S51282101	2	スプールクツシヨン	SPOOL CUSHION	
24	S02747101	1	イトカケバネ	SPRING	
29	150179002	2	スプールジクB	SPOOL SHAFT B	
30	028050243	2	バネザガネ2-5	WASHER, SPRING 2-5	
31	021500203	2	2シュナツト5	NUT, 2 M5	
32	SA6607001	1	スプールホルダ-2	SPOOL HOLDER 2	
33	SA6608001	1	スレツドハンガ-クミ2	THREAD HANGER ASSY 2	
34	SA6607001	1	スプールホルダ-2	SPOOL HOLDER 2	
35	150183000	2	イトカケハンガ-ダイ	THREAD HANGER BASE	
36	142990001	2	スレツドブツシュ	THREAD BUSH	
37	SA6609001	2	スプールホルダ-ササエ	SPOOL HOLDER SUPPORTER	
38	062061603	1	ナベコ6X16	SCREW PAN M6X16	
39	062061603	1	ナベコ6X16	SCREW PAN M6X16	
49	S48074000	1	ストツパ5	STOPPER, 5	
50	SA5128001	1	ハリボウタカサゲ-ジ	NEEDLE BAR HEIGHT GAUGE	
58	SB6659101	1	グリスクミ	GREASE UNIT	
59	SB1270001	1	オイルケイコクラベル エイブン	OIL WARNING LABEL EN	
60	SB1271101	1	オイルケイコクラベル ワブン	OIL WARNING LABEL JP	
			<オプション用>	<Option parts>	
73	133797121	1	レンケツカンクミ	CONNECTING ROD ASSY	
74	119711021	2	レンカン	CONNECTING ROD	
75	S36119021	2	1シュナツト6	NUT 1 M6	
76	119101021	1	レンカンダキ	CONNECTING ROD CLAMP	
77	S36114021	1	ボルト8X16	BOLT M8X16	
78	S36120021	1	ナツト1シュ8	NUT 1 M8	
79	133793021	2	スタツド	STUD	
80	133794021	2	ホンタイ	BODY	
81	133795021	2	リング	RING	
82	S36119021	2	1シュナツト6	NUT 1 M6	
83	S36121021	2	バネザガネ2-6	WASHER SPRING 2-6	

Ga1. ゲージ部品一覧表 / Gauge parts list

* 印の部品は、標準部品です。

The parts indicted with * are standard parts.

振幅 Zigzag width	針板 Needle plate	送り歯 Feed dog	押え足 Presser foot assy	ストッパ Stopper
8mm	<p>* S48065-001</p> 	<p>S48143-101</p>  <p>* S58908-001</p> 	<p>* S48293-201</p>  <p>S48305-201</p>  <p>S58950-201</p>  <p>(テープガイド付 / With tape guide)</p>	<p>* SA9064-001</p>  <p>(黒色 / Black color)</p>


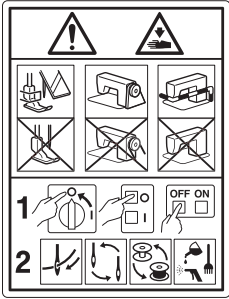




Ga2. ゲージ部品一覧表 / Gauge parts list

振幅 Zigzag width	針板 Needle plate	送り歯 Feed dog	押え足 Presser foot assy	ストップパ Stopper
5mm	<p>S48066-001</p> <p>S48067-001</p>	<p>S06171-101</p>	<p>S48308-201</p>	<p>S48074-000</p> <p>(黒色 / Black color)</p>
	<p>S06166-001</p> <p>S53410-001</p>	<p>S06170-101</p> <p>S52068-001</p> <p>S54937-001</p>		

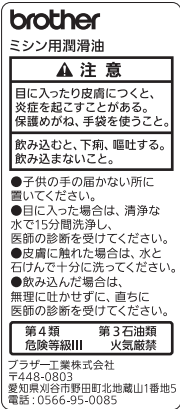
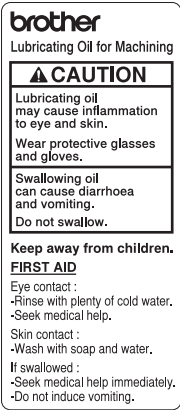
Ga3. ゲージ部品一覧表 / Gauge parts list

振幅 Zigzag width	針板 Needle plate	送り歯 Feed dog	押え足 Presser foot assy	ストッパ Stopper
10mm	<p>S50684-001</p> <p>S50685-001</p>	<p>S50686-001</p>	<p>S51227-201</p>	<p>S52046-000</p> <p>(乳白色 / Snow-white color)</p>
3mm	<p>S54929-001</p>	<p>S54945-001</p>	<p>S54957-201</p>	

Wa1. 警告ラベル / Warning labels

警告ラベル / Warning labels	品名 / Name of parts	Size(mm)	Code
	<p>ラベル感電6ヶ国 Label electrical shock 36 X 150</p>	<p>36 X 150</p>	<p>SB8096-001</p>
	<p>操作注意ラベル Label caution</p>	<p>56 X 43</p>	<p>SA9826-001</p>
	<p>ワーニングマーク Injury mark</p>	<p>L=16</p>	<p>SA9957-001</p>
	<p>アースマーク Label grounding</p>	<p>φ 12</p>	<p>S37060-001</p>
	<p>PE マーク Label, PE</p>	<p>7.5 X 12.5</p>	<p>S37059-001</p>
	<p>高温ラベル High temp label</p>	<p>L=16</p>	<p>SB0827-001</p>

Wa2. 警告ラベル / Warning labels

警告ラベル / Warning labels	品名 / Name of parts	Size(mm)	Code
 <p>brother マシン用潤滑油</p> <p>▲ 注意</p> <p>目に入ったり皮膚につくと、炎症を起こすことがある。保護めがね、手袋を使うこと。</p> <p>飲み込むと、下痢、嘔吐する。飲み込まないこと。</p> <p>●子供の手の届かない所に置いてください。</p> <p>●目に入った場合は、清浄な水で15分間洗浄し、医師の診断を受けてください。</p> <p>●皮膚に触れた場合は、水と石けんで十分に洗ってください。</p> <p>●飲み込んだ場合は、無理に吐かせずに、直ちに医師の診断を受けてください。</p> <p>第4類 第3石油類 危険等級III 火気厳禁</p> <p>ブラザー工業株式会社 〒448-0803 愛知県刈谷市野田町北地蔵山1番地5 電話：0566-95-0085</p>	<p>オイル警告ラベル和文 Oil warning label JP</p>	<p>68 X 30</p>	<p>SB1271-101</p>
 <p>brother Lubricating Oil for Machining</p> <p>▲ CAUTION</p> <p>Lubricating oil may cause inflammation to eye and skin. Wear protective glasses and gloves.</p> <p>Swallowing oil can cause diarrhoea and vomiting. Do not swallow.</p> <p>Keep away from children. FIRST AID Eye contact : -Rinse with plenty of cold water. -Seek medical help. Skin contact : -Wash with soap and water. If swallowed : -Seek medical help immediately. -Do not induce vomiting.</p>	<p>オイル警告ラベル英文 Oil warning label EN</p>	<p>68 X 30</p>	<p>SB1270-001</p>

CODE	REF.NO	Page	CODE	REF.NO	Page	CODE	REF.NO	Page	CODE	REF.NO	Page
012060536	E - 19	12	025100132	E - 33	12	062500816	R - 5	44	114967021	F - 7	18
	E - 49	12	026040136	P - 32	38	062501016	J - 10	24	115188101	L - 30	30
	E - 56	14	026040236	N - 30	36		J - 51	26	116662003	M1 - 16	32
	E - 99	14		P - 12	38		J - 52	26	116922201	K - 33	28
	H - 7	22	028050243	Z - 30	52		M1 - 17	32	117936001	A - 1	2
	H - 15	22	028080246	Q1 - 19	40	062501216	A - 22	2	119101021	Z - 76	52
	H - 44	22	048040142	P - 16	38		J - 43	24	119711021	Z - 74	52
012060636	M1 - 21	32	048040342	K - 29	28		J - 53	26	129458202	E - 22	12
012400432	D - 5	10		L - 2	30	062670712	M2 - 13	34	133793021	Z - 79	52
012400636	L - 8	30		L - 14	30		M2 - 26	34	133794021	Z - 80	52
012500536	B - 33	4	048050342	D - 26	10	081004070	D - 17	10	133795021	Z - 81	52
	B - 48	4	048060142	G - 12	20	081004870	J - 12	24	133797121	Z - 73	52
	C - 8	8		N - 20	36	081005070	B - 49	4	140553102	B - 36	4
	C - 12	8	048070342	M1 - 23	32	081006070	J - 81	26	140647101	C - 15	8
	D - 22	10	048080142	H - 37	22	081006670	H - 10	22		J - 8	24
	E - 15	12		H - 56	22		J - 77	26		P - 7	38
	E - 47	12	048080342	E - 18	12	081008070	J - 20	24	142374100	E - 29	12
	E - 59	14		E - 32	12		J - 41	24	142628001	E - 94	14
	E - 67	14	048110142	E - 95	14	081008870	H - 25	22	142746122	E - 5	12
	H - 26	22	060400416	P - 27	38	081013870	J - 50	24		E - 24	12
	H - 28	22	060400516	P - 14	38	081014670	H - 43	22	142990001	Z - 36	52
	H - 30	22	060400816	A - 25	2	081014870	K - 14	28	143882021	Z - 8	52
	H - 33	22	060501016	P - 28	38		K - 35	28	143910009	Z - 9	52
	H - 35	22		U - 4	50	081015070	H - 42	22	144226001	Z - 15	52
	K - 10	28	060670812	H - 46	22	081015870	J - 37	24	144504001	K - 7	28
	K - 26	28	062060816	E - 84	14	081022870	J - 6	24	144875001	H - 8	22
	L - 13	30		S - 11	46		J - 25	24	145318001	B - 29	4
	L - 33	30	062061016	E - 90	14	085310516	A - 15	2	145446002	K - 37	28
	M1 - 8	32		G - 7	20	0A4400806	Q1 - 24	40		L - 29	30
014060632	N - 19	36	062061603	Z - 38	52	0A4501206	A - 36	2	146039121	F - 2	18
014300432	B - 47	4		Z - 39	52		J - 26	24	146293001	J - 67	26
014500536	N - 2	36	062061616	E - 65	14		S - 16	46	148546001	M1 - 14	32
	N - 5	36		M1 - 24	32	0A4501606	A - 4	2	148559100	M1 - 19	32
014770632	H - 20	22	062300416	B - 27	4	0A5400806	J - 5	24	148743001	E - 81	14
	H - 22	22		E - 113	16		Q1 - 3	40	149578000	J - 58	26
018061032	B - 71	6		E - 114	16		Q1 - 5	40	149622001	E - 7	12
	C - 18	8	062300616	E - 107	14		Q1 - 13	40	150179002	Z - 29	52
018061036	B - 68	6		N - 24	36	0A5401006	M1 - 39	32	150182000	Z - 18	52
018062032	C - 17	8		P - 6	38	0A5403006	Q1 - 7	40	150183000	Z - 35	52
018102536	B - 64	6		P - 8	38	100105005	B - 38	6	150592001	A - 26	2
018401036	B - 22	4	062302506	J - 71	26		M2 - 4	34	151148001	K - 20	28
	B - 24	4	062350616	E - 78	14		M2 - 17	34	151308102	E - 14	12
	C - 4	8	062400416	A - 35	2	100257010	A - 6	2		E - 46	12
018401232	N - 18	36	062400616	C - 16	8		M1 - 37	32		E - 58	14
018401236	L - 17	30		J - 9	24	100328001	E - 25	12	152873001	K - 24	28
018401436	P - 26	38		J - 46	24	100402004	K - 13	28	153132000	E - 43	12
018501032	E - 69	14		N - 27	36		K - 40	28	153138001	G - 11	20
018501636	E - 45	12		P - 11	38	100463021	F - 3	18	154729001	G - 2	20
021060306	D - 36	10	062400816	J - 75	26	104449001	A - 23	2	154730001	G - 3	20
	D - 38	10		P - 31	38	104450101	J - 7	24	154731000	G - 4	20
	J - 65	26	062401016	A - 19	2	104619022	F - 5	18	155103001	M2 - 12	34
	M1 - 29	32	062401416	E - 104	14	104821001	A - 24	2		M2 - 25	34
	M1 - 33	32	062500616	J - 32	24	105161004	E - 106	14	159805001	K - 34	28
021080206	Q1 - 17	40		J - 34	24	108549001	E - 4	12	180721001	H - 51	22
021100302	B - 65	6		J - 39	24		E - 23	12	183307001	H - 21	22
021500203	Z - 31	52		J - 55	26		L - 5	30	183507001	H - 52	22
021500312	E - 72	14		L - 27	30	109714000	Z - 12	52	200190001	Q2 - 4	42
025040332	J - 45	24	062500816	A - 33	2	110087021	F - 8	18	218859001	U - 5	50
025060136	B - 69	6		E - 42	12	110367001	H - 55	22	625010000	J - 74	26
	L - 15	30		G - 6	20	110562001	E - 62	14		N - 26	36
	S - 12	46		N - 29	36	112751003	M1 - 36	32	BMP3010-0000001-3S00		
025060232	M1 - 41	32		P - 30	38	113050001	D - 9	10		Q2 - 2+	42
025080336	Q1 - 18	40		R - 3	44	114561001	B - 56	6	J00353001	Q1 - 15	40

索引 / Index

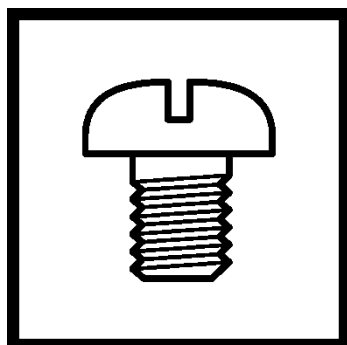
CODE	REF.NO	Page	CODE	REF.NO	Page	CODE	REF.NO	Page	CODE	REF.NO	Page
J04100001	Q1 - 11	40	S36121021	Z - 83	52	S48363001	Z - 4	52	SA1388101	R - 7	44
J04504001	Q1 - 23	40	S37059001	Q1 - 9	40	S48367000	E - 39	12	SA1394101	R - 4	44
S02620401	K - 32	28		Wa1	56	S48370001	K - 21	28	SA1963001	Z - 11	52
S02747101	Z - 24	52	S37060001	A - 31	2	S48371070	B - 39	4	SA1981301	L - 10	30
S02763702	Z - 16	52		Q1 - 8	40	S50098201	E - 26	12	SA1982101	L - 11	30
S03677001	P - 24	38		Wa1	56	S50114001	D - 39	10	SA1983201	L - 12	30
S03695001	N - 21	36	S38687000	R - 6	44	S50115001	D - 40	10	SA1984001	L - 16	30
S03816001	Q2 - 3	42	S38712001	B - 10	4	S50116001	D - 41	10	SA1985001	L - 18	30
S06165001	B - 53	6	S38713100	B - 11	4	S50165001	B - 63	6	SA1990101	L - 22	30
S06166001	Ga2	54	S39051001	D - 19	10	S50390101	K - 12	28	SA1992101	L - 25	30
S06170101	Ga2	54	S41205001	P - 4	38		K - 31	28	SA2165001	D - 33	10
S06171101	Ga2	54	S41207000	P - 18	38	S50684001	B - 52+	4	SA2190001	L - 24	30
S07350001	D - 25	10	S45563001	K - 5	28		Ga3	55	SA2250101	B - 9	4
S07374102	E - 36	12	S47433201	E - 1	12	S50685001	Ga3	55	SA2354001	U - 2	50
S07494001	E - 116	16		E - 20	12	S50686001	Ga3	55	SA2358101	K - 8	28
S07876101	J - 76	26	S47509001	J - 29	24	S51227201	D - 6+	10	SA2363001	K - 6	28
S09477001	H - 50	22	S48006001	A - 5	2		Ga3	55	SA2377001	E - 85	14
S10243000	M1 - 38	32	S48012201	A - 17	2	S51272100	J - 36	24	SA2378001	M1 - 3	32
S12441001	K - 38	28	S48036101	B - 15	4	S51282101	Z - 19	52	SA2404001	B - 12	4
	L - 32	30	S48037001	B - 16	4	S51283001	Z - 17	52	SA2541001	E - 37	12
S18291001	B - 60	4	S48041001	B - 18	4	S51815001	J - 2	24	SA2636001	K - 25	28
S20356001	E - 17	12		B - 51	4		J - 15	24	SA2644001	M1 - 7	32
S21514201	E - 3	12	S48063001	B - 50	4		J - 24	24	SA2647001	M1 - 10	32
S23418002	L - 19	30	S48065001	B - 52+	4	S52015201	A - 16	2	SA2663001	M1 - 28	32
S23616101	D - 3	10		Ga1	53	S52046000	B - 59+	4	SA2669001	M1 - 30	32
S23651001	B - 4	4	S48066001	Ga2	54		Ga3	55	SA2689101	P - 29	38
	B - 6	4	S48067001	Ga2	54	S52068001	Ga2	54		R - 8	44
	B - 8	4	S48068001	B - 54	6	S52764001	H - 9	22	SA2992001	G - 10	20
	B - 13	4	S48069001	B - 55	6	S53410001	Ga2	54	SA3067001	E - 38	12
	E - 13	12	S48074000	Z - 49	52	S53825001	E - 66	14	SA3508001	J - 66	26
	E - 28	12		Ga2	54	S54929001	Ga3	55	SA3797001	Q1 - 6	40
	E - 51	12	S48089000	K - 18	28	S54937001	Ga2	54	SA3805001	Q1 - 12	40
	E - 93	14	S48090001	K - 19	28	S54945001	Ga3	55	SA3980101	D - 31	10
	G - 9	20	S48113101	E - 21	12	S54957201	Ga3	55	SA4233001	K - 42	28
	H - 4	22	S48140001	E - 112	16	S55863101	M2 - 8	34	SA4241001	E - 8	12
	H - 17	22	S48143101	Ga1	53	S55865001	M2 - 10	34	SA4265001	J - 1	24
	M1 - 2	32	S48179001	H - 45	22		M2 - 23	34	SA4897001	A - 2	2
	M1 - 5	32	S48226101	M1 - 9	32	S58908001	E - 115	16	SA4899101	A - 7	2
S24740001	D - 11	10	S48229001	M1 - 15	32		Ga1	53	SA4900001	A - 10	2
S25235001	B - 2	4	S48230001	M1 - 22	32	S58941201	M2 - 14	34	SA4903101	A - 32	2
S25236001	B - 3	4	S48234101	M1 - 34	32	S58943001	M2 - 21	34	SA4904001	B - 1	4
	E - 75	14	S48236401	M2 - 1	34	S58950201	Ga1	53	SA4908101	B - 14	4
S25240001	E - 74	14	S48238101	M2 - 2	34	SA1120001	B - 5	4	SA4909101	B - 17	4
S25344001	J - 63	26		M2 - 15	34	SA1174002	D - 14	10	SA4910001	B - 19	4
S25456001	N - 28	36	S48239001	M2 - 3	34	SA1175002	D - 15	10	SA4912001	B - 20	4
	P - 17	38		M2 - 16	34	SA1177001	D - 28	10	SA4913001	B - 23	4
	P - 19	38	S48240001	M2 - 5	34	SA1179001	D - 30	10	SA4915001	B - 28	4
S25469100	E - 30	12		M2 - 18	34		D - 32	10	SA4922001	B - 34	4
S29132001	K - 28	28	S48246001	M2 - 11	34		J - 69	26	SA4923001	B - 35	4
S31006002	D - 18	10		M2 - 24	34	SA1181101	D - 20	10	SA4924001	B - 37	6
S31032001	L - 31	30	S48247001	M2 - 6	34	SA1207001	E - 34	12	SA4928001	B - 58	4
S31032002	K - 39	28		M2 - 19	34	SA1229101	K - 23	28	SA4931001	C - 5	8
S31885001	F - 9	18	S48281001	D - 1	10	SA1242001	E - 110	16	SA4932001	C - 6	8
S31952001	D - 16	10	S48285001	D - 12	10	SA1303101	J - 19	24		E - 57	14
S32263001	H - 57	22	S48293201	D - 6+	10		J - 40	24	SA4933001	C - 7	8
S34352101	E - 86	14		Ga1	53	SA1306001	J - 22	24	SA4934001	C - 9	8
S34756021	F - 6	18	S48297001	D - 7	10	SA1307001	J - 23	24	SA4935101	C - 10	8
S35820021	F - 4	18	S48298001	D - 8	10	SA1313101	J - 38	24	SA4936001	C - 11	8
S35821021	F - 1	18	S48305201	Ga1	53	SA1324001	J - 60	26	SA4937101	C - 13	8
S36114021	Z - 77	52	S48308201	Ga2	54	SA1325101	J - 61	26	SA4938001	C - 14	8
S36119021	Z - 75	52	S48313001	N - 9	36	SA1326101	J - 62	26	SA4939201	D - 2	10
	Z - 82	52	S48314100	N - 11	36	SA1359001	L - 34	30	SA4941201	D - 4	10
S36120021	Z - 78	52	S48315001	N - 13	36	SA1360101	L - 26	30	SA4943101	D - 24	10

CODE	REF.NO	Page	CODE	REF.NO	Page	CODE	REF.NO	Page	CODE	REF.NO	Page
SA4944101	D -23	10	SA5049101	H -41	22	SA7147001	D -10	10	SA9393001	J -49	26
SA4947001	D -29	10	SA5062001	J -3	24	SA7232001	N -23	36	SA9394001	J -48	26
SA4949001	D -37	10	SA5063001	J -4	24	SA7248001	N -25	36	SA9452001	U -6	50
SA4951101	E -2	12	SA5065101	J -11	24	SA7257001	E -109	14	SA9523001	B -57	6
SA4952001	E -6	12	SA5071001	J -17	24	SA7275001	K -36	28	SA9535001	Q2 -2+	42
SA4954001	E -9	12		J -30	24	SA7292101	S -5	46	SA9563001	L -36	30
SA4957001	E -10	12	SA5073001	J -17	24	SA7293001	S -9	46	SA9616001	Q2 -1+	42
SA4958001	E -11	12	SA5076101	J -35	24	SA7327001	E -35	12	SA9763101	B -70	6
SA4959001	E -12	12	SA5078001	J -42	24	SA7329001	Z -7	52	SA9795101	J -27	24
SA4961001	E -27	12	SA5079001	J -44	24	SA7439101	K -30	28	SA9826001	A -27	2
SA4963001	E -31	12	SA5082001	J -59	26	SA7440001	K -41	28		Wa1	56
SA4966001	E -44	12	SA5083001	J -68	26	SA7499001	E -87	14	SA9831001	Q2 -1+	42
SA4967001	E -48	12	SA5084101	K -1	28	SA7706001	E -117	16	SA9865001	S -6	46
SA4968101	E -50	12	SA5085101	K -3	28	SA7709001	E -60	14	SA9866001	S -7	46
	M1 -4	32	SA5086001	K -4	28	SA7839101	D -27	10	SA9867001	S -8	46
SA4969001	E -52	12	SA5087101	N -10	36	SA7863101	N -22	36	SA9893001	Q1 -16	40
SA4970001	E -53	12	SA5088401	K -11	28	SA7864001	N -4	36	SA9957001	A -30	2
SA4971001	E -54	12	SA5089101	K -22	28	SA7872001	K -17	28		Wa1	56
	H -6	22	SA5090001	K -27	28	SA7950001	P -25	38	SB0687001	J -64	26
	H -13	22	SA5091001	L -28	30	SA7987001	N -8	36	SB0827001	G -13	20
SA4972001	E -55	12	SA5092201	M1 -1	32	SA7988101	K -15	28		J -82	26
SA4980001	E -61	14	SA5094201	M1 -12	32	SA7990001	K -16	28		Wa1	56
SA4981001	E -63	14	SA5095001	M1 -20	32	SA8002002	P -13	38	SB1270001	Z -59	52
SA4982001	E -64	14	SA5096001	M1 -25	32	SA8037001	E -108	14		Wa2	57
SA4983001	E -68	14	SA5097201	M1 -26	32	SA8038001	E -103	14	SB1271101	Z -60	52
SA4984001	E -70	14	SA5098101	M1 -27	32	SA8048101	P -20	38		Wa2	57
SA4985001	E -71	14	SA5099101	M1 -31	32	SA8054001	P -10	38	SB1450001	M1 -18	32
	M1 -11	32	SA5100201	M1 -32	32	SA8060201	B -67	6	SB1537001	B -7	4
SA4987101	E -73	14	SA5101001	M1 -35	32	SA8070001	P -23	38	SB2245002	L -1	30
SA4988001	E -76	14	SA5102001	N -1	36	SA8071001	P -15	38	SB2246001	L -20	30
SA4989001	E -77	14	SA5104001	N -12	36	SA8081001	P -22	38	SB2247001	L -4	30
SA4990001	E -80	14	SA5105001	N -14	36	SA8082001	P -21	38	SB2275001	L -35	30
SA4991001	E -82	14	SA5106001	N -15	36	SA8112001	B -61	4	SB3275001	Q1 -2	40
SA4992001	E -83	14	SA5107001	N -16	36	SA8126001	H -53	22	SB3831001	Z -5	52
SA4994101	E -88	14	SA5108101	N -17	36	SA8127001	H -49	22	SB3849001	R -2	44
SA4995001	E -89	14	SA5124001	A -9	2	SA8128001	H -48	22	SB4155001	S -10	46
SA4996001	E -91	14		K -2	28	SA8194101	H -54	22	SB4587301	Q1 -14	40
SA4997101	E -92	14	SA5125001	B -21	4	SA8201001	M1 -40	32	SB6659101	Z -58	52
SA4998001	E -96	14	SA5126001	H -47	22	SA8239301	Z -14	52	SB7065001	Q1 -22	40
SA4999001	E -97	14		Z -3	52	SA8426201	H -36	22	SB7074001	Q1 -21	40
SA5001001	E -98	14	SA5128001	Z -50	52	SA8427001	H -2	22	SB8096001	Q1 -10	40
SA5003001	E -100	14	SA5416001	D -35	10	SA8428001	H -1	22		Wa1	56
SA5006001	E -105	14	SA5588001	N -7	36	SA8458001	M2 -7	34	SB8903001	U -1	50
SA5007001	H -5	22	SA6092001	B -26	4		M2 -20	34	SB8922001	Q1 -1	40
SA5009001	E -111	16	SA6093001	B -25	4	SA8459001	M2 -9	34	SB8924001	Q1 -4	40
SA5010001	E -102	14	SA6094001	J -31	24		M2 -22	34	SB8939001	A -3	2
SA5016001	E -101	14	SA6095001	J -33	24	SA8503001	L -9	30	SB8940101	U -3	50
SA5018001	G -5	20	SA6096001	M1 -13	32	SA8507001	L -7	30	SB8941101	A -21	2
SA5019001	G -8	20	SA6165001	J -47	24	SA8508001	L -3	30	SB8942001	A -20	2
SA5022101	H -3	22	SA6167001	K -9	28	SA8509001	L -23	30	SB8943101	A -12	2
SA5027001	H -12	22	SA6219001	B -32	4	SA8512101	L -21	30	SB8944101	A -13	2
SA5028001	H -14	22	SA6227001	E -16	12	SA8982202	L -37	30	SB8945001	A -18	2
SA5029001	H -16	22	SA6239001	N -3	36	SA8987001	J -79	26	SB8946001	A -8	2
SA5030001	H -18	22		N -6	36	SA8989001	J -78	26	SB9273001	T -1+	48
SA5031001	H -19	22	SA6367001	H -11	22	SA8990001	J -14	24	SB9273002	T -1+	48
SA5033201	H -23	22	SA6512001	P -3	38	SA8991001	J -21	24	SB9368201	A -11	2
SA5034301	H -24	22	SA6592001	E -41	12	SA8995101	J -13	24	SB9369001	B -30	4
SA5037101	H -27	22	SA6607001	Z -32	52	SA8996001	J -16	24	SB9370101	B -41	4
	H -34	22		Z -34	52	SA8997001	J -18	24	SB9371001	B -42	4
SA5040001	H -29	22	SA6608001	Z -33	52	SA8999001	J -80	26	SB9372001	A -34	2
SA5043201	H -31	22	SA6609001	Z -37	52	SA9061001	B -31	4	SB9374001	B -62	6
SA5044101	H -32	22	SA6645001	J -73	26	SA9064001	B -59+	4	SB9375001	B -66	6
SA5048101	H -40	22	SA6646001	J -54	26		Ga1	53	SB9376001	A -14	2

索引 / Index

CODE	REF.NO	Page	CODE	REF.NO	Page	CODE	REF.NO	Page	CODE	REF.NO	Page
SB9377001	C - 1	8									
SB9378001	C - 2	8									
SB9379001	D - 34	10									
SB9383001	R - 1	44									
SB9603001	S - 3	46									
SB9604001	S - 4	46									
SB9607001	M1 - 6	32									
SB9610001	P - 1	38									
SB9611001	P - 2	38									
SB9613001	P - 5	38									
SB9614001	J - 70	26									
SB9629001	J - 72	26									
SB9630101	J - 56	26									
SB9631101	J - 57	26									
SB9750001	Q1 - 20	40									
SC0038001	S - 15	46									
SC0095001	G - 1	20									

brother



パーツブック
PARTS BOOK

ブラザー工業株式会社 <http://www.brother.co.jp/>
〒448-0803 刈谷市野田町北地蔵山1番地5 TEL:0566-95-0085

BROTHER INDUSTRIES, LTD. <http://www.brother.com/>
1-5, Kitajizoyama, Noda-cho, Kariya 448-0803, Japan. Phone : 81-566-95-0088