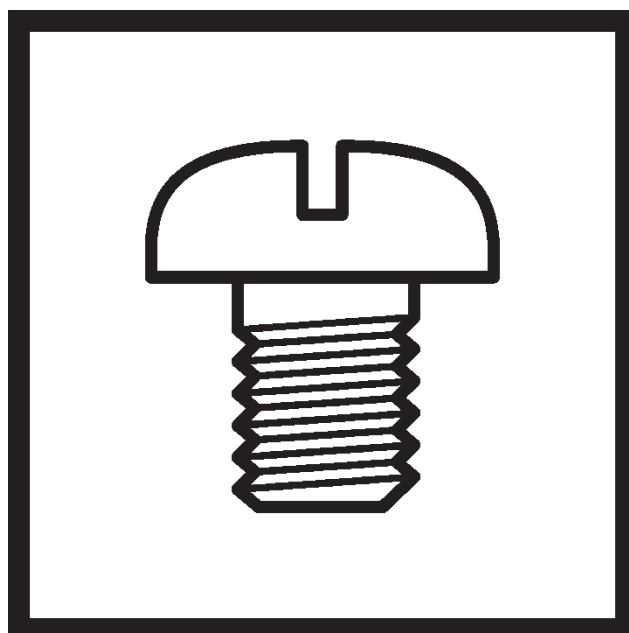


T-8722D

2本針本縫ダイレクトドライブ大釜自動糸切りミシン
TWIN NEEDLE DIRECT DRIVE LOCK STITCHER WITH LARGE HOOK
AND THREAD TRIMMER



brother

型式板の見方



5: 厚物

7: 厚物 (極太系対応)

Description of model plate



5: Heavy-weight materials

7: Heavy-weight materials
(For extra-thick thread)

パーツブックご利用に際して

1. この本は、2019年5月のデータに基づいて作成されたものです。
2. 部品は予告なしに設計変更される場合があります。
3. 組単位で補給する部品は、破線で示してあります。
4. イラスト中で数字(REF.NO)に“+”がついている部品は、仕様により異なります。
詳細は、リストを参照してください。

目 次

A. 主体関係	1
B. 上軸関係	3
C. 針棒揺動関係	5
D. 押え関係	7
E. 送り関係	9
F. 逆転関係	11
G. 送り軸関係	13
H. ゲージ関係	15
J1. かま関係	17
J2. かま関係	21
K. 下軸関係	23
L. 給油潤滑関係	25
M. 糸通し関係	29
N. 糸巻関係	31
P. 糸切り関係	33
Q. 糸緩め関係	37
R. 糸払い関係	39
S1. コントロールボックス関係	41
S2. コントロールボックス関係	43
T. 逆転スイッチ関係	45
U. 操作パネル関係	47
V. 電装品・モーター関係	49
Z1. 付属品関係	51
Z2. 付属品関係	53
Wa. 警告ラベル	55
Ga. ゲージ部品一覧表	57
索引	59

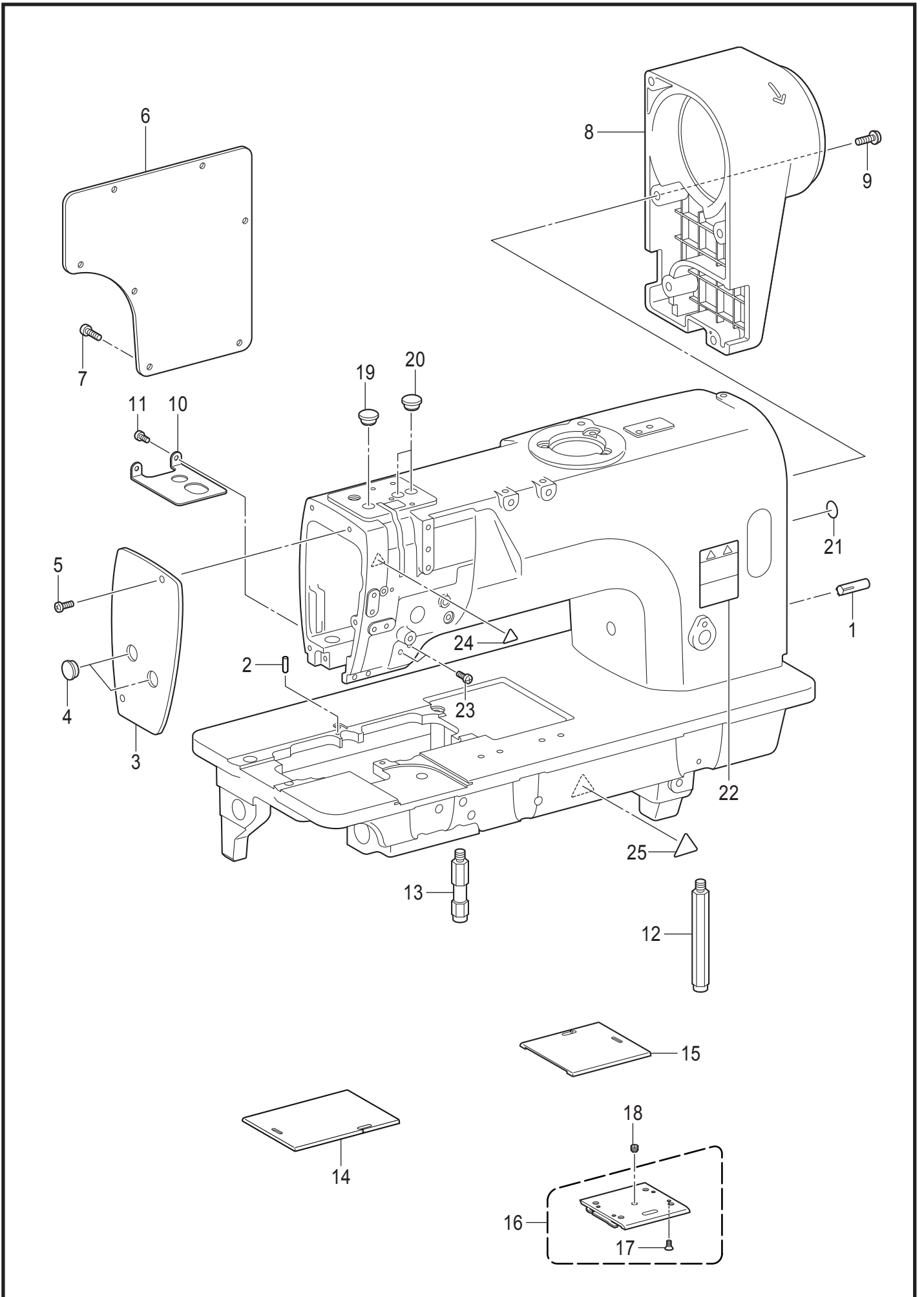
Notes for using this parts book

1. This book was prepared based on information available in May 2019.
2. Parts are subject to changes in design without prior notice.
3. Parts supplied as complete assemblies are circled by a dotted line.
4. The part which has the symbol "+" on its number (REF.NO) in the figure differs depending on the specification. For details, refer to the parts list.

CONTENTS

A. Machine body	1
B. Upper shaft mechanism	3
C. Needle bar rocking mechanism	5
D. Presser foot mechanism	7
E. Feed mechanism	9
F. Quick reverse mechanism	11
G. Feed shaft mechanism	13
H. Gauge parts	15
J1. Rotary hook mechanism	17
J2. Rotary hook mechanism	21
K. Lower shaft mechanism	23
L. Lubrication	25
M. Threading mechanism	29
N. Bobbin winder mechanism	31
P. Thread trimmer mechanism	33
Q. Tension release mechanism	37
R. Thread wiper mechanism	39
S1. Control box	41
S2. Control box	43
T. Quick reverse switch mechanism	45
U. Operation panel	47
V. Power supply equipment and motor mechanism	49
Z1. Accessories	51
Z2. Accessories	53
Wa. Warning labels	55
Ga. Gauge parts list	57
Index	59

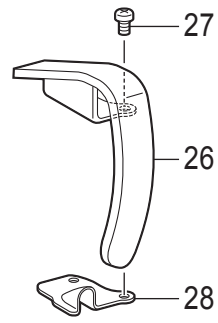
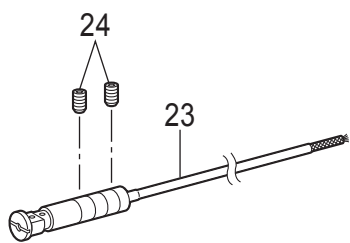
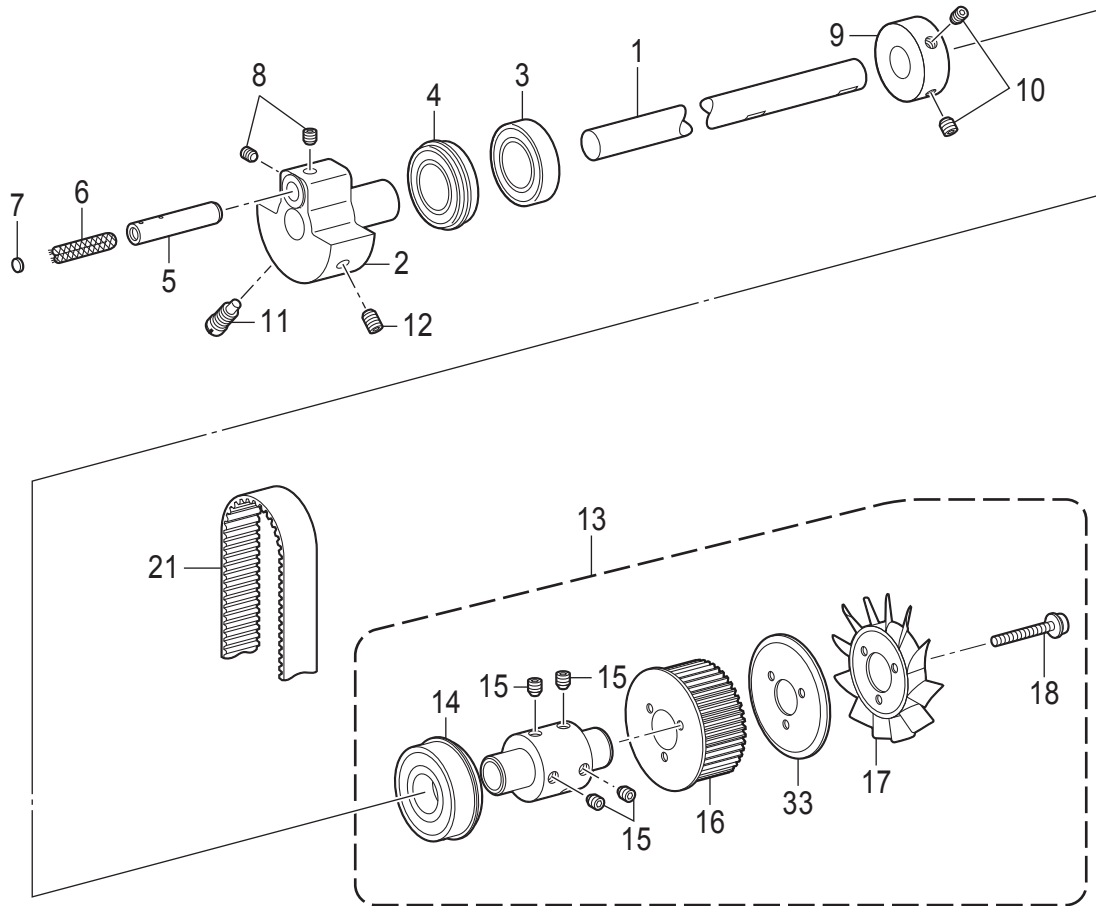
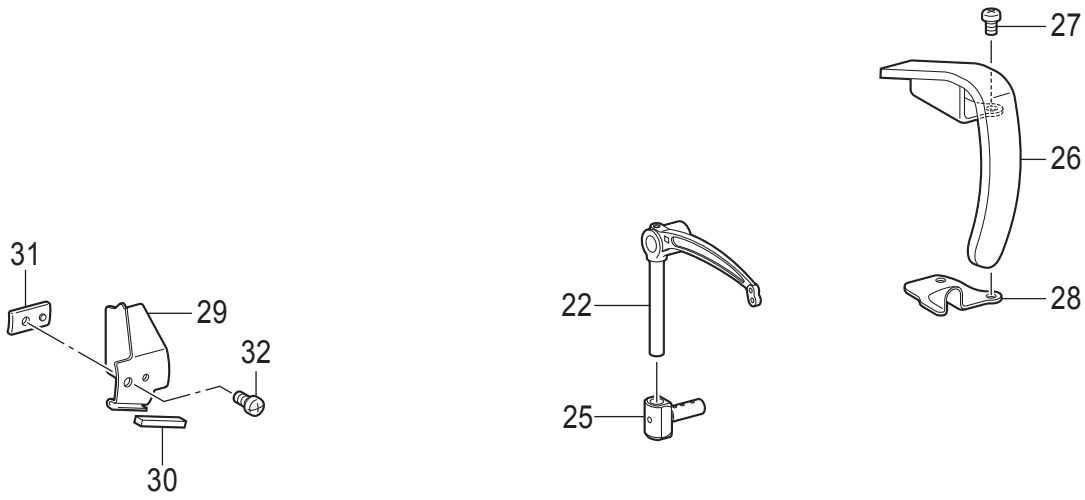
A. 主体関係 / Machine body



A. 主体関係 / Machine body

REF.NO	CODE	Q'TY	品名	NAME OF PARTS	RM
1	140063001	2	ミゾツキピン	DOWEL PIN	
2	SA3924001	1	ハリタイチキメピン	POSITIONING PIN	
3	SB9859001	1	メンイタ	FACE PLATE	
4	SA2929001	2	ゴムセン12.5	RUBBER CAP, 12.5	
5	062500816	2	ナベコ5X8	SCREW PAN M5X8	
6	SA2441201	1	ガワイタ	REAR COVER	
7	062501216	7	ナベコ5X12	SCREW PAN M5X12	
8	SB9863001	1	モータカバー	MOTOR COVER	
9	SA9977101	5	ナベザクミ5X18	SCREW PAN M5X18	
10	SA2443101	1	ダストプレート	DUST PROTECTOR	
11	062500616	2	ナベコ5X6	SCREW PAN M5X6	
12	SA2444101	1	キヤクチュウL	BED LEG L	
13	SA2445101	1	キヤクチュウS	BED LEG S	
14	SA2448201	1	スベリイタLA	SLIDE PLATE LA	
15	SA2450201	1	スベリイタR	SLIDE PLATE R	
16	S36663101	1	スベリイタFクミ	SLIDE PLATE F ASSY	
17	S34438001	4	サラネジ3.18X4	SCREW FLAT SM3.18-40X4	
18	116010001	1	トメネジ5.16	SET SCREW, SM5.16-40X4	
19	SA2929001	1	ゴムセン12.5	RUBBER CAP, 12.5	
20	SA2929001	2	ゴムセン12.5	RUBBER CAP, 12.5	
21	S37060001	1	ア-スマーク	LABEL GROUNDING	
22	SA9826001	1	ソウサチュウイラベル	LABEL CAUTION	
23	062500816	2	ナベコ5X8	SCREW PAN M5X8	
24	SA9957001	1	ワ-ニングマーク	INJURY MARK	
25	SA9957002	1	ワ-ニングマーク	INJURY MARK	

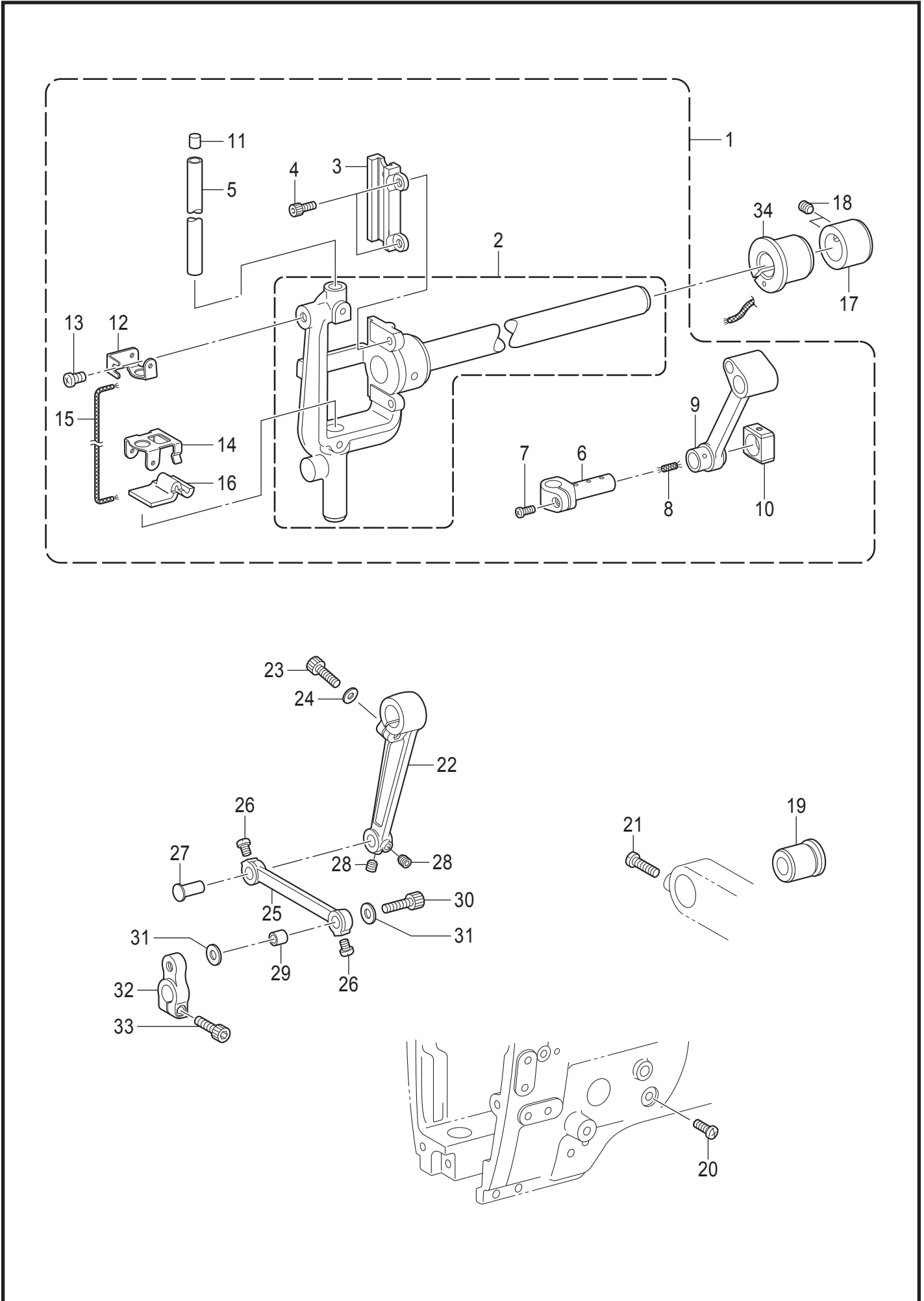
B. 上軸関係 / Upper shaft mechanism



B. 上軸関係 / Upper shaft mechanism

REF.NO	CODE	Q'TY	品名	NAME OF PARTS	RM
1	SA2452101	1	ウワジクDD	UPPER SHAFT, DD	
2	SA4089001	1	テンビンクランク	THREAD TAKE-UP CRANK	
3	SB1485001	1	タマジクウケ6004ZZ	BALL BEARING 6004ZZ	
4	SB1535001	1	タマジクウケ6004ZZNR	BALL BEARING 6004ZZNR	
5	SA6166001	1	ハリボウクランクジク	CRANKSHAFT	
6	117006001	1	クミヒモ	WICK, L=60	
7	113014000	1	クミヒモフタ	PUSHER	
8	S25260001	2	アナヒラ6X5ホソメ	SET SCREW SOCKET (FT) M6X5	
9	SA1120001	1	イトマキドウリン	BOBBIN WINDER DRIVING WHEEL	
10	S23651001	2	アナヒラ6X6ホソメ	SET SCREW SOCKET (FT) M6X6	
11	S25235001	1	シメネジ8	SCREW M8	
12	S25236001	1	アナヒラ6X10ホソメ	SET SCREW SOCKET (FT) M6X10	
13	SA2460101	1	ツギテソウクミ	PRESSER ADJUSTING UNIT	
14	SB1536001	1	タマジクウケ6204ZZNR	BALL BEARING 6204ZZNR	
15	S23651001	4	アナヒラ6X6ホソメ	SET SCREW SOCKET (FT) M6X6	
16	SA2461001	1	タイミングプーリU DD	TIMING PULLEY, U DD	
17	S38713100	1	ファン	FAN	
18	SA2404001	3	ナベザクミ4X35DB	SCREW, PAN (S WASHER) M4X35	
21	SA2463001	1	タイミングベルト	TIMING BELT	
22	SA2937201	1	テンビンL2-Lクミ	THREAD TAKE-UP LEVER ASSY L2-L	
23	SA2861101	1	テンビンササエジクソウクミ	THREAD TAKE-UP S-SHAFT UNIT	
24	012061036	2	アナヒラ6X10	SET SCREW SOCKET (FT) M6X10	
25	S13160001	1	テンビンスベリコ2クミ	T-TAKE-UP SLIDE BLOCK ASSY, 2	
26	SA2469101	1	テンビンカバー	THREAD TAKE-UP LEVER COVER	
27	062500816	2	ナベコ5X8	SCREW PAN M5X8	
28	SA4537001	1	ダストカバー	DUST COVER	
29	SA3058101	1	シヤヘイバン	SHELTER PLATE	
30	SA3065001	1	フェルト	FELT	
31	SA3059101	1	シヤヘイバンオサエ	HOLDER, SHELTER PLATE	
32	062500816	1	ナベコ5X8	SCREW PAN M5X8	
33	SA2462001	1	プーリUフランジ	PULLEY U FLANGE	

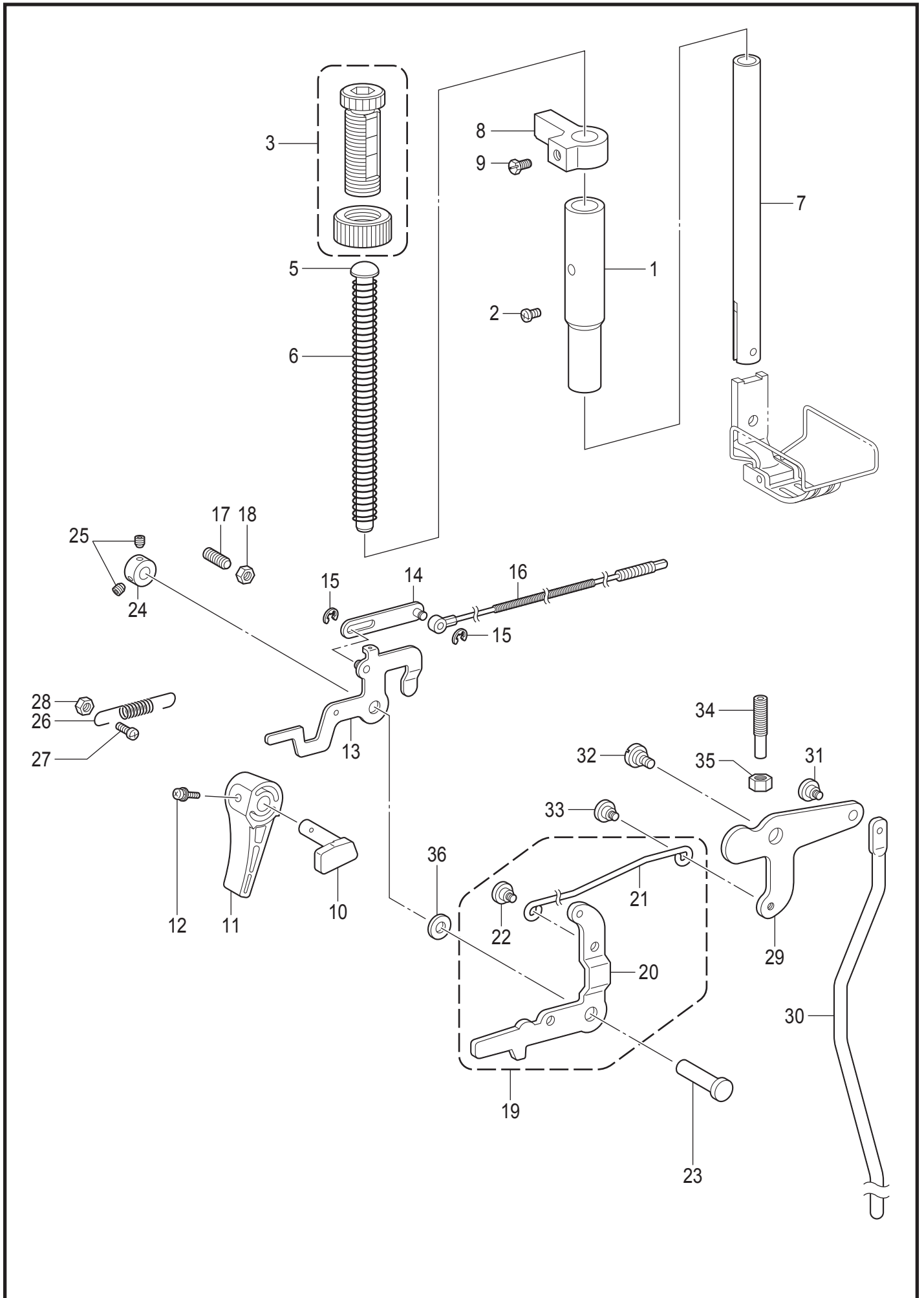
C. 針棒搖動關係 / Needle bar rocking mechanism



C. 針棒揺動関係 / Needle bar rocking mechanism

REF.NO	CODE	Q'TY	品名	NAME OF PARTS	RM
1	SA8893101	1	ハリボウヨウドウジククミ	NEEDLE BAR ROCKER SHAFT ASSY	
2	SB1423001	1	ハリボウダイクミ	NEEDLE BAR BASE ASSY	
3	SB1425001	1	カクコマスライダ	SLIDE BLOCK SLIDER	
4	018401036	2	アナボルト4X10	BOLT SOCKET M4X10	
5	SA2475101	1	ハリボウ	NEEDLE BAR	
6	SB3710001	1	ハリボウダキ	NEEDLE BAR CLAMP	
7	062350816	1	ナベコ35X8	SCREW PAN M3.5X8	
8	112728001	1	クミヒモ	WICK, L=50	
9	SA3711101	1	ハリボウクランクロッド	CRANK ROD, N-BAR	
10	SA3712001	1	カクコマ	SLIDE BLOCK	
11	148394000	1	ハリボウセン	CAP N-BAR	
12	SA4007001	1	フェルトオサエU	FELT SUPPORT, U	
13	062500616	1	ナベコ5X6	SCREW PAN M5X6	
14	SA3848001	1	フェルトオサエD	FELT SUPPORT, D	
15	S07465000	1	クミヒモ	WICK L=200	
16	SA3852001	1	フェルト	FELT	
17	SA2485001	1	セットカラ-	SET SCREW COLLAR	
18	S25260001	2	アナヒラ6X5ホソメ	SET SCREW SOCKET (FT) M6X5	
19	SA2486101	1	ヨウドウジクメタルR	BUSH, R	
20	062500816	1	ナベコ5X8	SCREW PAN M5X8	
21	062061616	1	ナベコ6X16	SCREW PAN M6X16	
22	SA2489001	1	ハリボウヨウドウレバー	NEEDLE BAR ROCKER LEVER	
23	018062032	1	アナボルト6X20	BOLT SOCKET M6X20	
24	118735002	1	ザガネ	WASHER	
25	SA2490101	1	ハリボウヨウドウリンク	ROCKER LINK N-BAR	
26	S23460001	2	ナベコ6X5	SCREW PAN M6X5	
27	SB4197001	1	ヨウドウリンクジク	LINK SHAFT N-BAR ROCKER	
28	012060636	2	アナヒラ6X6	SET SCREW SOCKET (FT) M6X6	
29	SB4198001	1	ヨウドウリンクカラ-	ZIGZAG LINK BUSH	
30	018062532	1	アナボルト6X25	BOLT SOCKET M6X25	
31	SA2493001	2	ザガネ	WASHER, PLAIN	
32	SA2494001	1	ハリボウヨウドウウデ	NEEDLE BAR ROCK ARM	
33	018062032	1	アナボルト6X20	BOLT SOCKET M6X20	
34	SA5332001	1	ヨウドウジクメタルL	BUSH L	

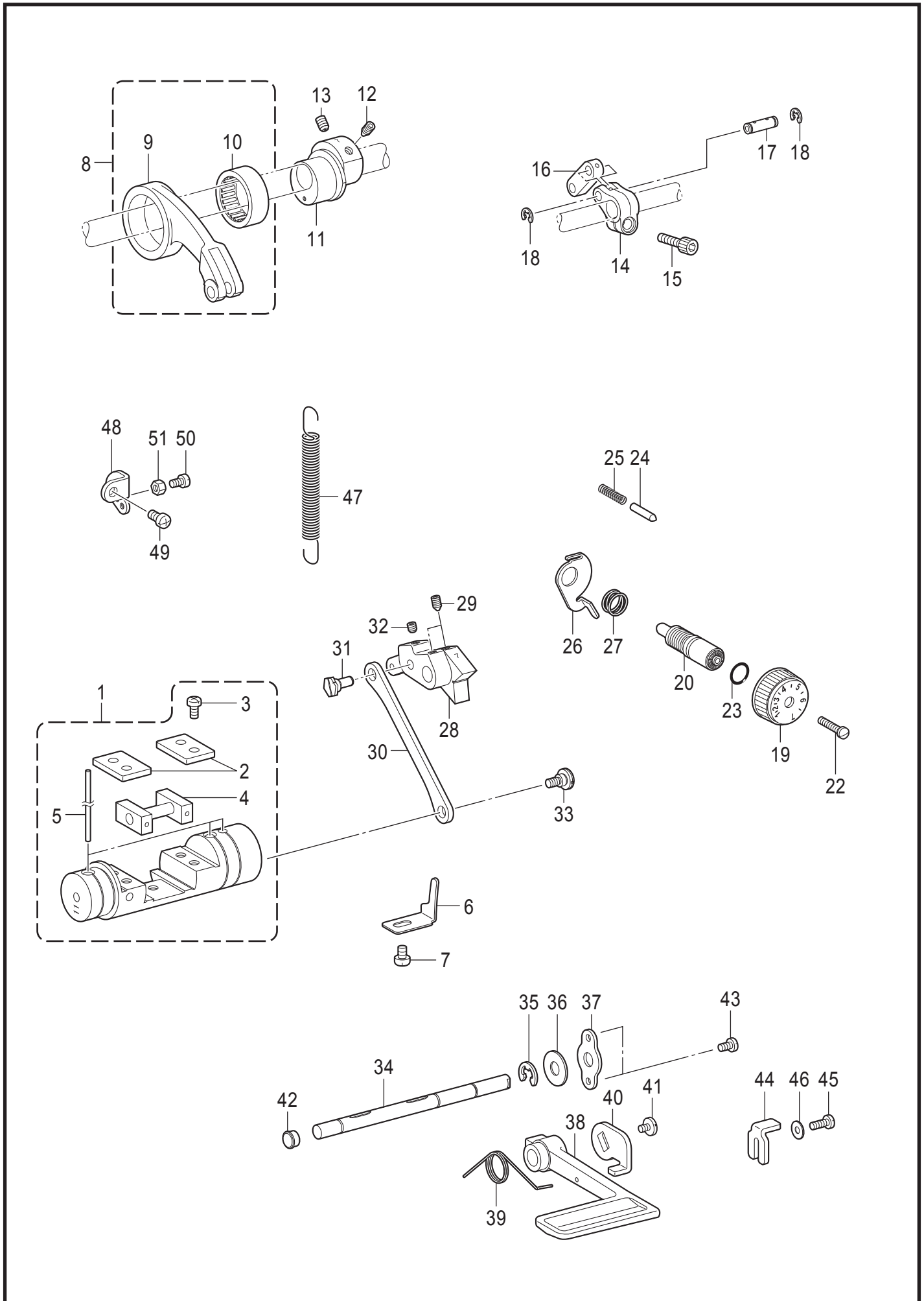
D. 押え関係 / Presser foot mechanism



D. 押え関係 / Presser foot mechanism

REF.NO	CODE	Q'TY	品名	NAME OF PARTS	RM
1	SA2495001	1	オサエボウメタル	PRESSER BAR BUSH	
2	062500816	1	ナベコ5X8	SCREW PAN M5X8	
3	SB2265002	1	オサエチョウセツネジクミ	PRESSER ADJUSTING SCREW ASSY	
5	SA7607101	1	オサエバネアンナイ	SPRING GUIDE	
6	S07346101	1	オサエバネ	PRESSER BAR SPRING, -5	
7	SB4195001	1	オサエボウ	PRESSER BAR	
8	SA2498001	1	オサエボウダキ	GUIDE BRACKET, P-BAR	
9	S25289001	1	ボルト6	BOLT (CP) M6X10	
10	SA2499001	1	オサエアゲクランク	PRESSER BAR LIFTING CRANK	
11	S31006002	1	オサエアゲテコ	LIFTING LEVER	
12	S39051001	1	ナベザクミ35X12	SCREW, PAN (S/P W) M3.5X12	
13	S07351001	1	イトユルメイタクミ	TENSION RELEASE PLATE ASSY	
14	S07529001	1	イトユルメレンカンクミ	T-RELEASE CONNECTING ROD ASSY	
15	048030342	2	トメワE3	RETAINING RING E3	
16	SA2677201	1	イトユルメワイヤー	TENSION RELEASE WIRE	
17	012061832	1	アナヒラ6X18	SET SCREW, SOCKET (FT) M6X18	
18	021060306	1	3シュナット6	NUT 3 M6	
19	SA2500001	1	ヒザアゲレンカンクミ	KNEE LIFTER C-ROD ASSY	
20	SA2501001	1	オサエアゲレバー	PRESSER BAR LIFTING LEVER	
21	SA2502001	1	ヒザアゲレンカン	KNEE LIFTER CONNECTING ROD	
22	SA1179001	1	ダンネジ5	SHOULDER SCREW M5	
23	S07349001	1	オサエアゲレバージク	P-BAR LIFTING LEVER SHAFT	
24	SA2504001	1	セツトカラ	SET SCREW COLLAR	
25	012500536	2	アナヒラ5X5	SET SCREW SOCKET (FT) M5X5	
26	S07355051	2	オサエアゲレバーバネ	SPRING, EXTENSION	
27	062501216	1	ナベコ5X12	SCREW PAN M5X12	
28	021500106	1	1シュナット5	NUT 1 M5	
29	SA2506001	1	ヒザアゲレバー	KNEE LIFTER LEVER	
30	SA2507001	1	ヒザアゲボウ	KNEE LIFTER BAR	
31	SA1179001	1	ダンネジ5	SHOULDER SCREW M5	
32	SA2165001	1	ダンネジ6	SHOULDER SCREW, M6	
33	SA1179001	1	ダンネジ5	SHOULDER SCREW M5	
34	SA4149101	1	チヨウセツネジ6	ADJUSTING SCREW 6	
35	021060306	1	3シュナット6	NUT 3 M6	
36	S07350001	1	ザガネ	WASHER PLAIN	

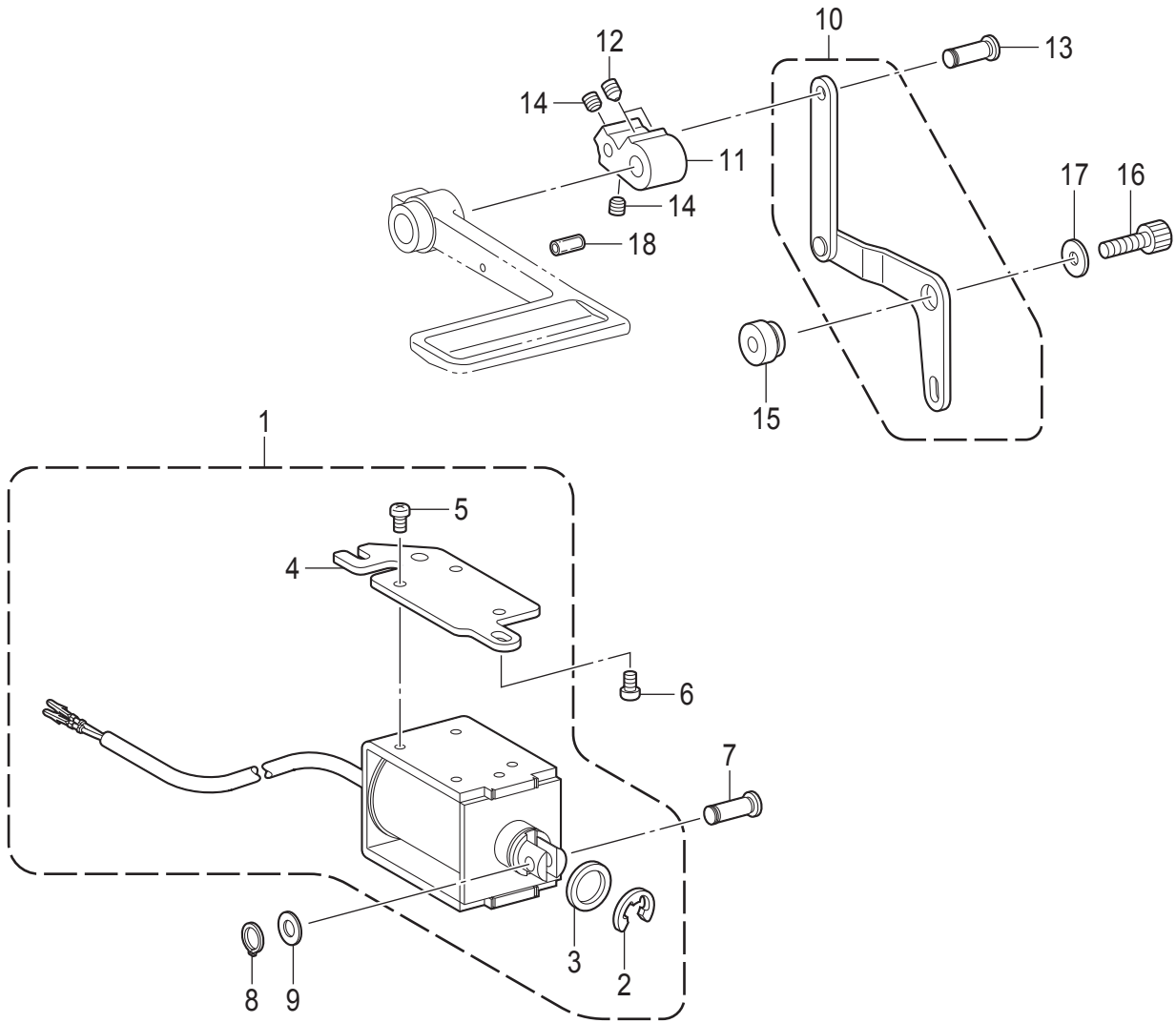
E. 送り関係 / Feed mechanism



E. 送り関係 / Feed mechanism

REF.NO	CODE	Q'TY	品名	NAME OF PARTS	RM
1	SA3062001	1	キリカエキ11クミ	FEED REGULATOR ASSY, 11	
2	SA2511001	2	カクコマアンナイタ	GUIDE PLATE	
3	062501016	4	ナベコ5X10	SCREW PAN M5X10	
4	SA2512001	1	キリカエキカクコマクミ	SLIDE BLOCK ASSY	
5	SA2515001	3	フェルト	FELT	
6	SA2516001	1	キリカエキトメ	STOPPER	
7	062060816	1	ナベコ6X8	SCREW PAN M6X8	
8	143611201	1	スイヘイオクリレンカンクミ	F-ROCKER CONNECTING ROD ASSY	
9	143612100	1	スイヘイオクリレンカン	FEED ROCKER CONNECTING ROD	
10	118954000	1	ニードルベアリング	NEEDLE BEARING	
11	SA2791001	1	スイヘイヘンシンリン7	LEVEL FEED ECCENTRIC WHEEL 7	
12	SA2585001	1	アナトガリ6X10ホソメ	SET SCREW, SOCKET (FT) M6	
13	S25236001	1	アナヒラ6X10ホソメ	SET SCREW SOCKET (FT) M6X10	
14	SA2793001	1	スイヘイオクリウデ7	FEED ROCKER ARM 7	
15	018062032	1	アナボルト6X20	BOLT SOCKET M6X20	
16	143613051	1	スイヘイオクリウデリンク	LINK	
17	143616001	1	スイヘイオクリウデジク	SHAFT	
18	048060342	2	トメワE6	RETAINING RING E6	
19	SB9880001	1	オクリメモリダイヤル	STITCH LENGTH DIAL 7	
20	SA3056101	1	オクリチヨウセツネジ	FEED REGULATING STUD	
22	SA4494001	1	シメネジ4.76	SCREW SM4.76	
23	108549001	1	Oリング	O RING	
24	S50098201	1	メモリイチギメピン	POSITIONING PIN	
25	100328001	1	メモリイチキメピンバネ	NOTCH SPRING	
26	SA2523001	1	ダイヤルロックレバー	DIAL LOCK LEVER	
27	S39830101	1	ダイヤルロックレバーバネ	SPRING	
28	SA2796001	1	オクリチヨウセツキ7	FEED REGULATOR 7	
29	016061031	2	アナトガリ6X10	SET SCREW SOCKET (CN) M6X10	
30	SA2526001	1	キリカエキレンカン	CONNECTING ROD	
31	SB4125001	1	ヘンシンジク	ECCENTRIC SHAFT	
32	012060636	1	アナヒラ6X6	SET SCREW SOCKET (FT) M6X6	
33	SB7507001	1	ダンネジ6	SHOULDER SCREW M6	
34	SA2529101	1	カエシヌイレバージクTR	SHAFT R-LEVER TR	
35	048080342	1	トメワE8	RETAINING RING E8	
36	025100132	1	ヒラザガネショウ10	WASHER PLAIN S 10	
37	SA2530001	1	カンザ	SPACER	
38	S07374102	1	カエシヌイレバー	REVERSE STITCHING LEVER	
39	SA2531001	1	カエシヌイレバーオサエバネ	SPRING	
40	SA2541001	1	カエシヌイレバーイタ	REVERSE STITCHING LEVER PLATE	
41	SA6592001	1	シメネジM5	SCREW M5	
42	104821001	1	ゴムセン10.5	RUBBER CAP, 10.5	
43	062500816	2	ナベコ5X8	SCREW PAN M5X8	
44	SA2532001	1	ハンドルストツパ	STOPPER	
45	062501216	1	ナベコ5X12	SCREW PAN M5X12	
46	SB3849001	1	ヒラザガネチュウ5	WASHER_PLAIN_M_5	
47	S07376001	1	キリカエキバネ	FEED REGULATOR SPRING	
48	SA2533001	1	バネカケ	SPRING HOOK	
49	062060816	1	ナベコ6X8	SCREW PAN M6X8	
50	062501216	1	ナベコ5X12	SCREW PAN M5X12	
51	021500106	1	1シュナット5	NUT 1 M5	

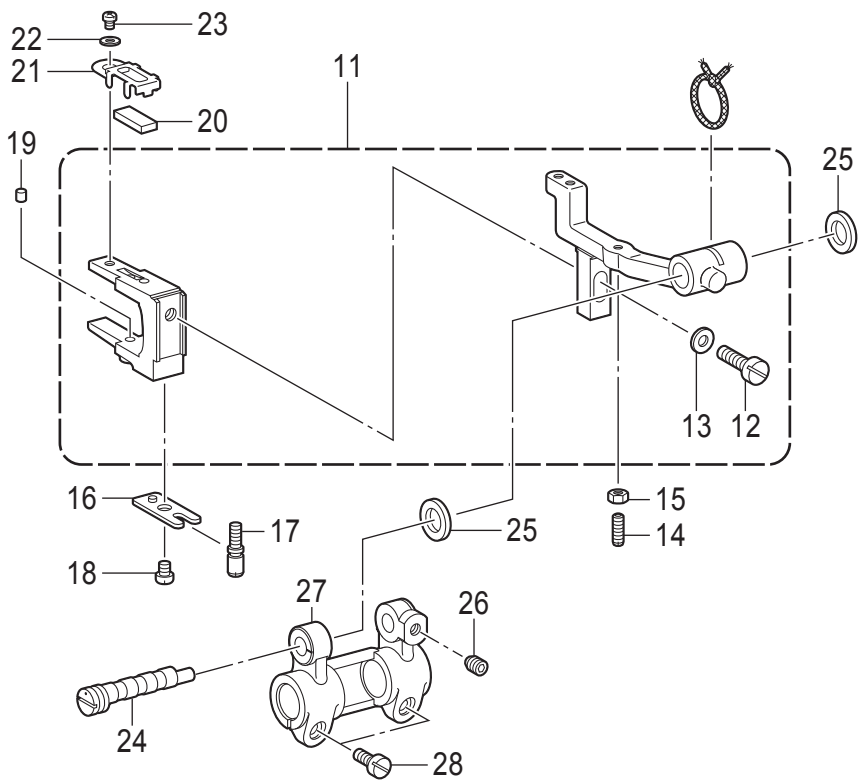
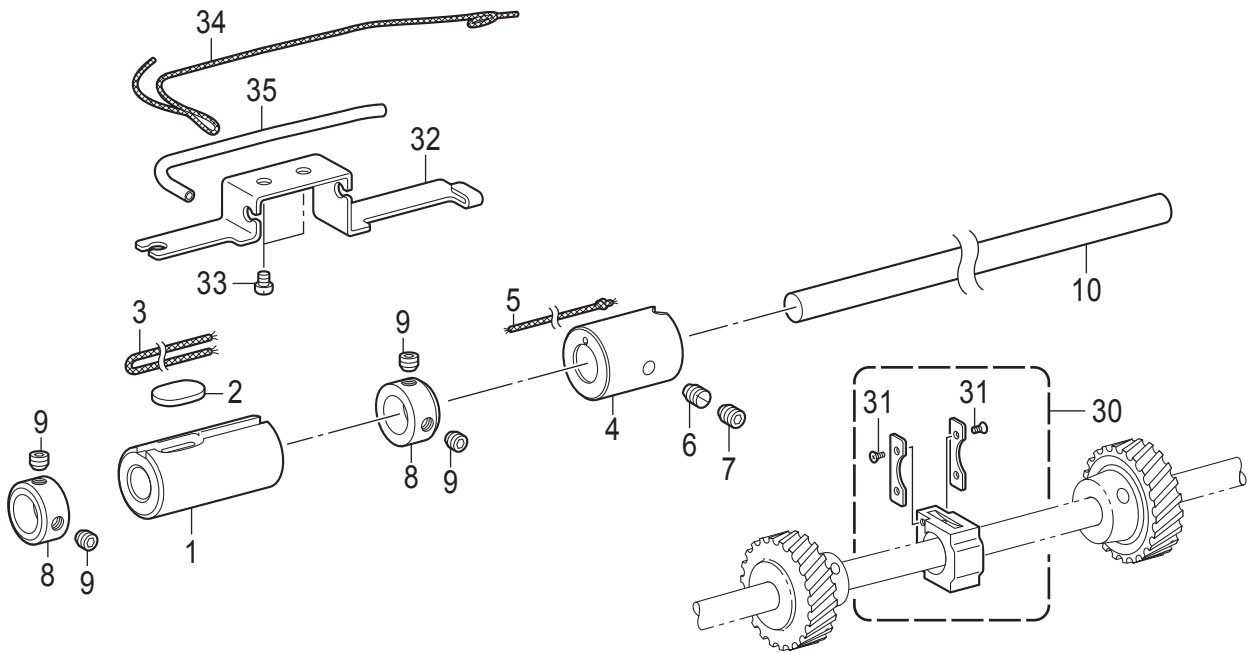
F. 逆転関係 / Quick reverse mechanism



F. 逆転関係 / Quick reverse mechanism

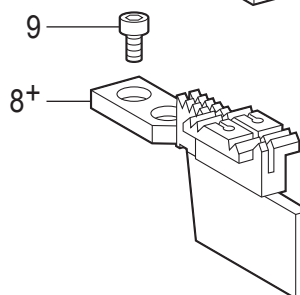
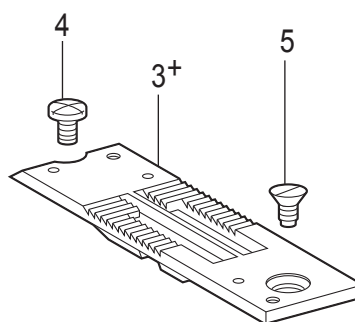
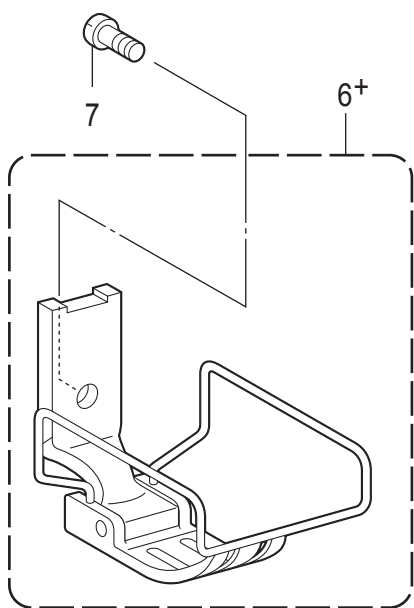
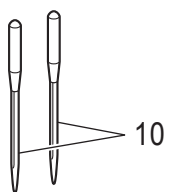
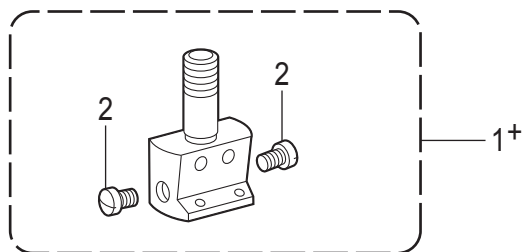
REF.NO	CODE	Q'TY	品名	NAME OF PARTS	RM
1	SB9911001	1	ギャクテンソレノイドオオクミ	QUICK REVERSE SOLENOID UNIT	
2	154730001	1	トメワE15	RETAINING RING E15	
3	154731000	1	ゴムストツパー	RUBBER STOPPER	
4	SA2535101	1	ソレノイドドダイ	SOLENOID BRACKET	
5	062500812	3	ナベコ5X8	SCREW PAN M5X8	
6	062061016	2	ナベコ6X10	SCREW PAN M6X10	
7	SA2992001	1	レンケツピン	PIN	
8	048060142	1	トメワジクヨウC6	RETAINING RING EXTERNAL C6	
9	153138001	1	ザガネ	WASHER, PLAIN 6.5	
10	SA2536001	1	ソレノイドレバークミ	SOLENOID LEVER ASSY	
11	SA2540001	1	ギャクテンレバー	QUICK REVERSE LEVER	
12	016061031	2	アナトガリ6X10	SET SCREW SOCKET (CN) M6X10	
13	SA2992001	1	レンケツピン	PIN	
14	012060636	2	アナヒラ6X6	SET SCREW SOCKET (FT) M6X6	
15	SA2539001	1	ソレノイドレバージク	SOLENOID LEVER SHAFT	
16	018062032	1	アナボルト6X20	BOLT SOCKET M6X20	
17	149095001	1	ザガネ	WASHER, PLAIN 6	
18	153132000	1	ナイロンチューブ	NYLON TUBE L=13.5	

G. 送り軸関係 / Feed shaft mechanism



G. 送り軸関係 / Feed shaft mechanism

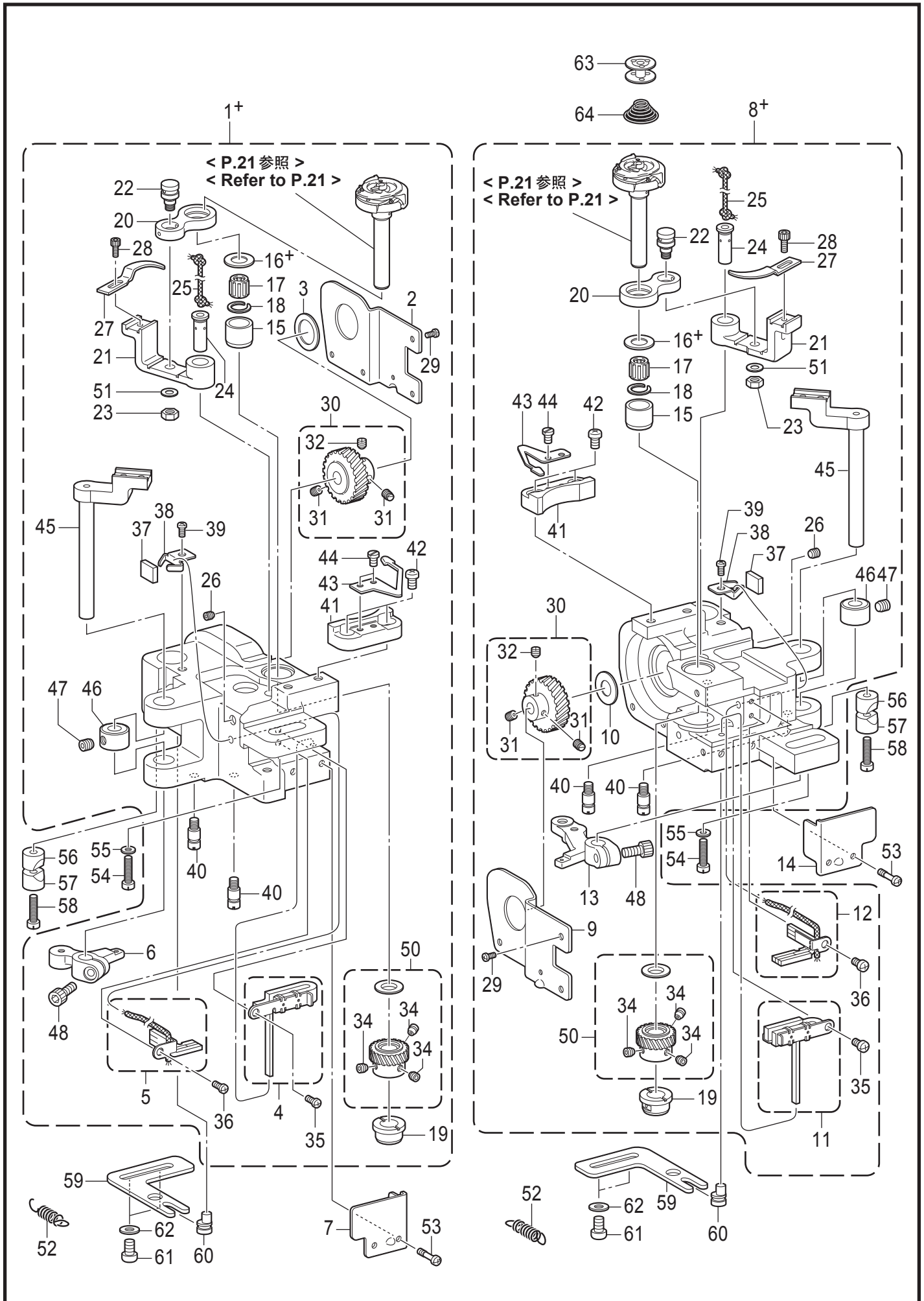
REF.NO	CODE	Q'TY	品名	NAME OF PARTS	RM
1	SA3855001	1	オクリジクメタルL	BUSH, L: F-ROCKER SHAFT	
2	SA3965001	1	フェルト	FELT	
3	SA4028001	1	クミヒモ4X4 L=220	WICK, 4X4 L=220	
4	SA2543001	1	オクリジクメタルR	FEED ROCKER SHAFT BUSH, R	
5	108802001	1	クミヒモ4X4	WICK, 4X4 L=250	
6	SA2544001	1	トメネジM6	SET SCREW M6	
7	012060636	1	アナヒラ6X6	SET SCREW SOCKET (FT) M6X6	
8	SA2546001	2	セツトカラー	SET SCREW COLLAR	
9	S23651001	4	アナヒラ6X6ホソメ	SET SCREW SOCKET (FT) M6X6	
10	SA3840001	1	スイハイオクリジク	FEED ROCKER SHAFT	
11	SA6150101	1	オクリダイTRフタマタクミ	FEED BAR TR FORK ASSY	
12	SA2927001	1	シメネジM6X14	SCREW, M6X14	
13	025060132	1	ヒラザガネショウ6	WASHER PLAIN S 6	
14	SA2566001	1	トメネジ3.5	SET SCREW, M3.5	
15	021350106	1	1シュナット35	NUT 1 M3.5	
16	SA2553001	1	フタマタプレート	FORKED PLATE	
17	SA2554001	1	タカサチヨウセツネジ	ADJUSTING SCREW	
18	062400616	1	ナベコ4X6	SCREW PAN M4X6	
19	SA3990001	1	フェルト	FELT	
20	SA3887001	1	フェルト	FELT	
21	SA3888001	1	フェルトオサエ	FELT HOLDER	
22	025030132	1	ヒラザガネショウ3	WASHER PLAIN S 3	
23	062300416	1	ナベコ3X4	SCREW PAN M3X4	
24	SB4126001	1	オクリダイトリツケジク	FEED BAR SHAFT	
25	SA2551001	2	スラストリング	THRUST RING	
26	012060636	1	アナヒラ6X6	SET SCREW SOCKET (FT) M6X6	
27	SA2555001	1	スイハイオクリダイウデ	FEED ROCKER BASE ARM	
28	SA2928001	2	シメネジM5X12	SCREW, M5X12	
30	SA2806101	1	オクリダイカクコマクミ	FEED BAR SLIDE BLOCK ASSY	
31	SA6308001	4	0サラコ3シュ2X4	SCREW FLAT #0 M2X4	
32	SA4009001	1	クミヒモササエ	WICK SUPPORT	
33	062400616	2	ナベコ4X6	SCREW PAN M4X6	
34	SA2724001	1	クミヒモ	WICK, L=400	
35	SA4011001	1	ビニルチューブ L=100	OIL TUBE L=100	



H. ゲージ関係 / Gauge parts

REF.NO	CODE	Q'TY	品名	NAME OF PARTS	RM
1+	* P.57-58	1	ハリダキクミ	NEEDLE CLAMP ASSY	
2	116323001	2	シメネジ3.57	SCREW, SM3.57	
3+	* P.57-58	1	ハリイタ	NEEDLE PLATE	
4	S11244001	1	シメネジ4.37	SCREW, SM4.37	
5	SC0568001	1	サラネジ4.37	SCREW FLAT SM4.37-40X8	
6+	* P.57-58	1	オサエクミ	PRESSER FOOT ASSY	
7	113050001	1	シメネジ3.57	SCREW, SM3.57	
8+	* P.57-58	1	オクリバ	FEED DOG	
9	S07494001	2	シメネジ3.18	SCREW, W/SOCKET SM3.18X7	
10			マシンハリ DPX5...(#22)	NEEDLE DPX5...(#22)	

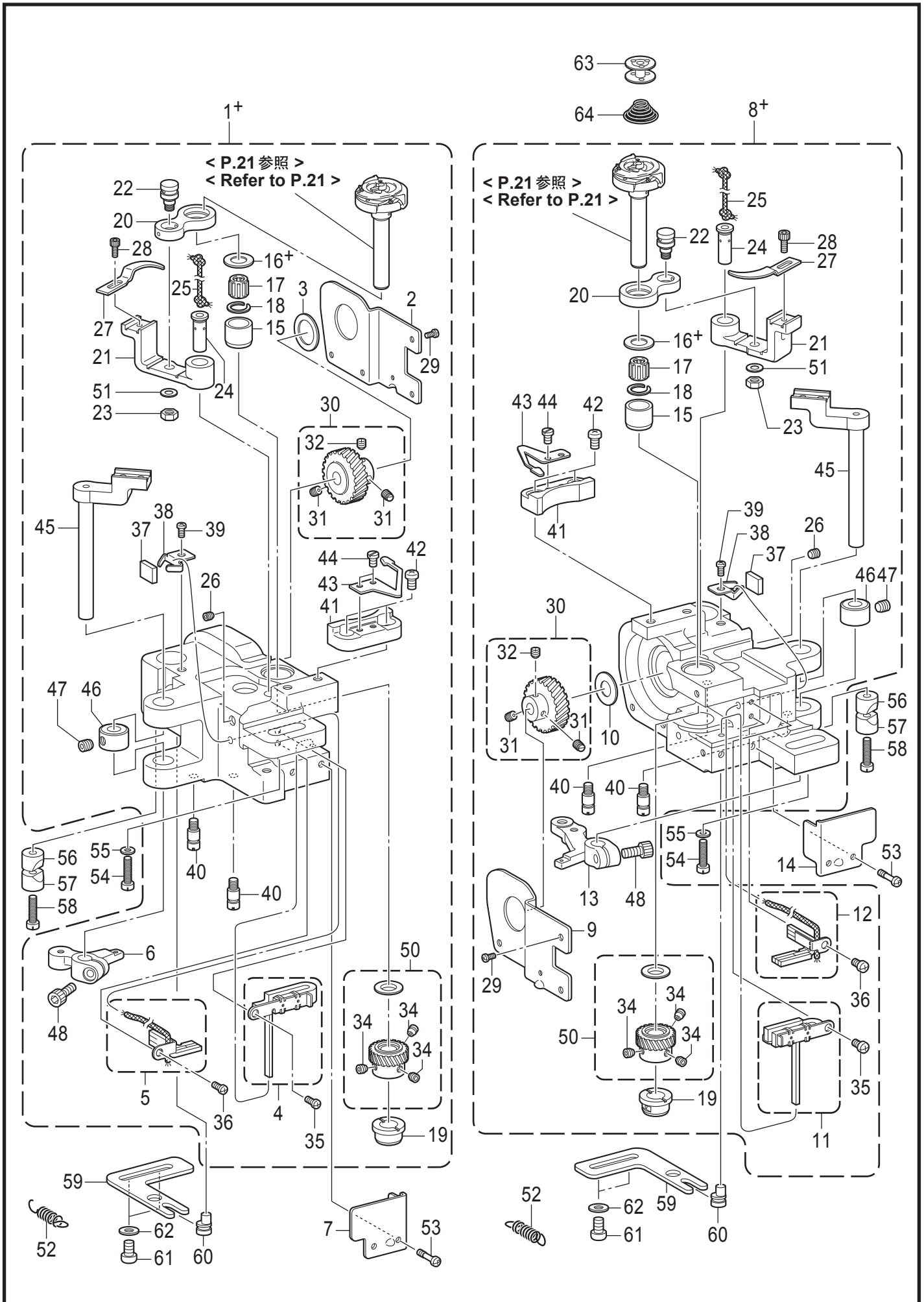
J1. かま関係 / Rotary hook mechanism



J1. かま関係 / Rotary hook mechanism

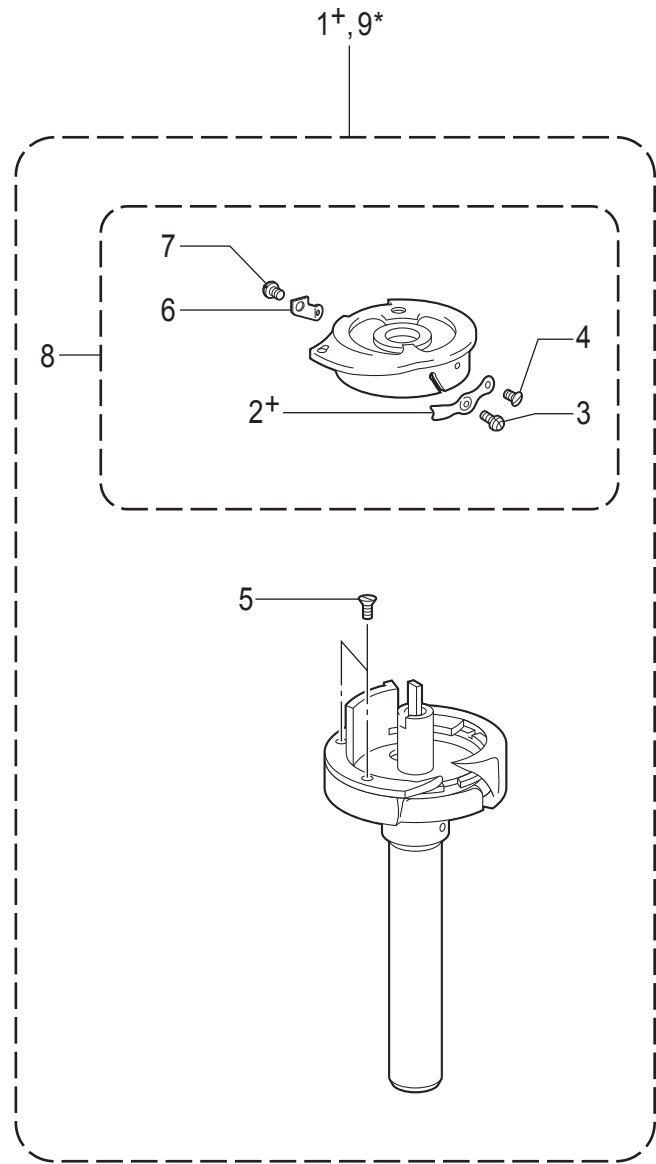
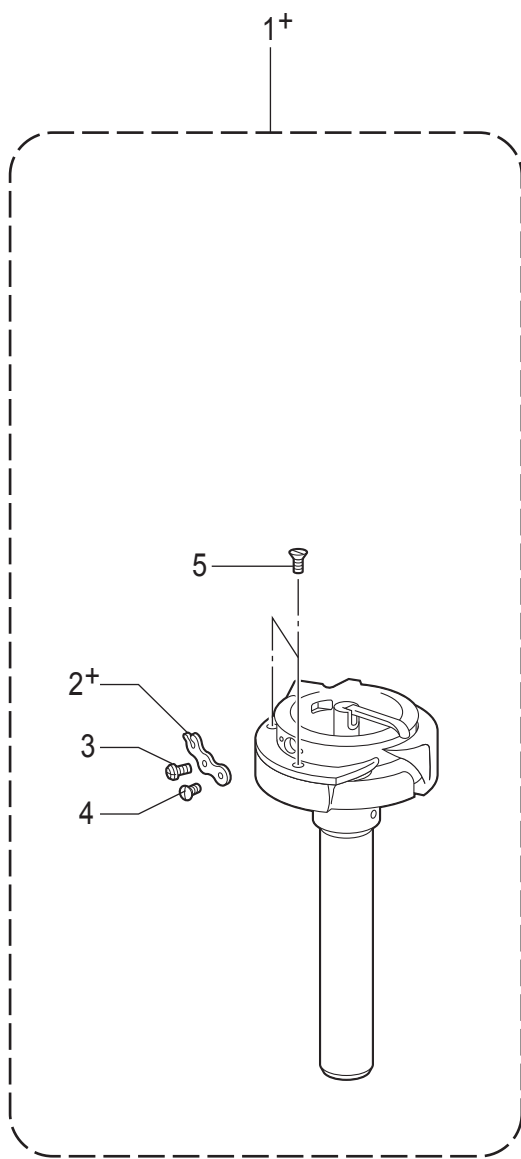
REF.NO	CODE	Q'TY	品名	NAME OF PARTS	RM
1+	SC0203001	1	<キャップ無し> カマドダイ872TR-LクミC	<Without cap> R-HOOK BASE ASSY 872TR(L) C	
1+	SB4837101	1	<キャップ付> カマドダイ872TR-LクミC	<With cap> R-HOOK BASE ASSY 872TR(L) C	
2	SA2562201	1	カマドダイカバー-L	ROTARY HOOK BASE COVER L	
3	SA3054001	1	スラストザガネL	THRUST WASHER, L	
4	SA6424201	1	フェルトULクミ	FELT UL ASSY	
5	SA4044001	1	フェルトDLクミ	FELT DL ASSY	
6	SA2671001	1	イトキリレバー-L	THREAD TRIMMER LEVER, L	
7	SA6462001	1	カマドダイカバー-FL	ROTARY HOOK BASE COVER FL	
8+	SC0204001	1	<キャップ無し> カマドダイ872TR-RクミC	<Without cap> R-HOOK BASE ASSY 872TR(R) C	
8+	SB4838101	1	<キャップ付> カマドダイ872TR-RクミC	<With cap> R-HOOK BASE ASSY 872TR(R) C	
9	SA2563301	1	カマドダイカバー-R	ROTARY HOOK BASE COVER R	
10	SA2579001	1	スラストザガネ	SPACER	
11	SA6425201	1	フェルトURクミ	FELT UR ASSY	
12	SA4045001	1	フェルトDRクミ	FELT DR ASSY	
13	SA2670101	1	イトキリレバー-R	THREAD TRIMMER LEVER R	
14	SA6463001	1	カマドダイカバー-FR	ROTARY HOOK BASE COVER FR	
15	S09259001	2	カマジクメタルU	ROTARY HOOK BUSH, U	
16+	S09260001	2	スラストリングA <t=1.2>	THRUST RING A: 1.2MM <t=1.2>	
16+	SA4038001	2	スラストリング <t=1.0>	THRUST RING <t=1.0>	
16+	S09261001	2	スラストリングB <t=1.4>	THRUST RING, B: 1.4MM <t=1.4>	
16+	SA4444001	2	スラストリング0.8 <t=0.8>	THRUST RING 0.8MM <t=0.8>	
17	S07420000	2	ニードルベアリング	NEEDLE BEARING	
18	S07419001	2	ストツプリンク	RETAINING RING	
19	SA6474001	2	カマジクメタルD	ROTARY HOOK SHAFT BUSH	
20	SB4194001	2	オープナーリンク	OPENER LINK	
21	SA3861101	2	オープナーレバー	OPENER LEVER	
22	SA2560001	2	オープナーリンクジク	SHAFT O-LINK	
23	021500316	2	3シュナット5	NUT 3 M5	
24	SA3889101	2	オープナーレバージク	O-LEVER SHAFT	
25	SA4026001	2	クミヒモ4X4 L=100	WICK, 4X4 L=100	
26	012501031	2	アナヒラ5X10	SET SCREW SOCKET (FT) M5X10	
27	S38212001	2	オープナー	OPENER	
28	154965001	2	アナボルト3.57X8	BOLT, SOCKET SM3.57X8	
29	062300612	8	ナベコ3X6	SCREW PAN M3X6	
30	SA2572101	2	スパイラルギヤ ネジツキ	SPIRAL GEAR SCREW ASSY	
31	SA2574001	4	トメネジM6ホソメ	SET SCREW, (FT) M6	
32	SA2575001	2	トメネジM6ホソメ	SET SCREW, (FT) M6	
34	S25260001	6	アナヒラ6X5ホソメ	SET SCREW SOCKET (FT) M6X5	
35	062400616	2	ナベコ4X6	SCREW PAN M4X6	
36	062400616	2	ナベコ4X6	SCREW PAN M4X6	
37	SA4012001	2	フェルト	FELT	
38	SA3894001	2	フェルトオサエ	FELT SUPPORT	
39	062400616	2	ナベコ4X6	SCREW PAN M4X6	
40	SA2717001	4	ストツパネジ	STOPPER SCREW	
41	SA2676001	2	イドウハウケ	MOVABLE KNIFE BRACKET	
42	062400812	4	ナベコ4X8	SCREW PAN M4X8	
43	S07525100	2	シタイトホジバネ	SPRING PLATE	
44	141544001	4	シメネジ3.18	SCREW, SM3.18-40X3	
45	SA3912001	2	イドウハレバー	MOVABLE KNIFE LEVER	
46	SA2675001	2	セツトカラー	SET SCREW COLLAR	
47	S23651001	2	アナヒラ6X6ホソメ	SET SCREW SOCKET (FT) M6X6	
48	018501232	2	アナボルト5X12	BOLT SOCKET M5X12	

J1. かま関係 / Rotary hook mechanism



J1. かま関係 / Rotary hook mechanism

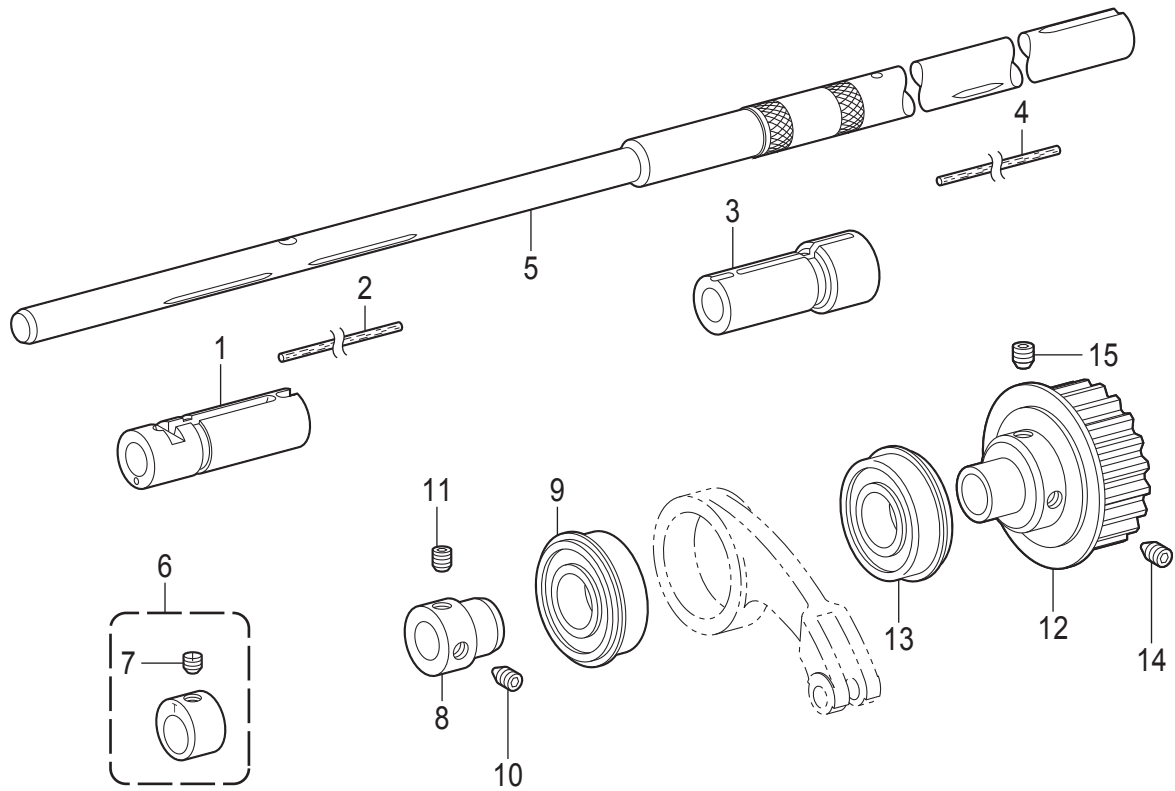
REF.NO	CODE	Q'TY	品名	NAME OF PARTS	RM
50	SA7868101	2	ピニオンセット B	PINION GEAR SET B	
51	SB2330001	2	ヒラザガネシヨウ4.76	WASHER PLAIN S SM4.76	
52	SA2826001	2	イトキリレバーバネ	SPRING, EXTENSION	
53	SA6417001	4	シメネジM4X12	SCREW M4X12	
54	SA2556001	2	シメネジM6X25	SCREW, M6X25	
55	115947101	2	ザガネ	WASHER PLAIN 6.35	
56	SA2722001	2	ピンチスリーブA	PINCH SLEEVE A	
57	SA2565001	2	ピンチスリーブB	PINCH SLEEVE B	
58	SA2556001	2	シメネジM6X25	SCREW, M6X25	
59	SA2567001	2	ハリスキチヨウセツイタ	NEEDLE UPPER ADJUSTING PLATE	
60	SA2568001	2	ハリスキチヨウセツジク	NEEDLE UPPER POSITIONING SHAFT	
61	062061016	4	ナベコ6X10	SCREW PAN M6X10	
62	025060136	4	ヒラザガネシヨウ6	WASHER PLAIN S 6	
63	S09285051	2	ボビン	BOBBIN	
64	S09286000	2	クウテンボウシバネ	ANTI-SPIN SPRING	



J2. かま関係 / Rotary hook mechanism

REF.NO	CODE	Q'TY	品名	NAME OF PARTS	RM
1+	SC0191001	1	<キャップ無し> SC0035カマハコクミ	<Without cap> ROTARY HOOK ASSY W/BOX SC0035	
2+	151145001	1	チヨウシバネ	TENSION SPRING	
1+	SB0770001	1	<キャップ付> SB0768カマハコクミ	<With cap> ROTARY HOOK ASSY W/BOX SB0768	
2+	155479001	1	チヨウシバネ	TENSION SPRING	
6	S09284001	1	シタイトホジイタ	LOWER THREAD HOLDING PLATE	
7	SA8266001	1	シメネジSM1.59X1.6	SCREW SM1.59X1.6	
8	S09278001	1	キャップクミ	CAP ASSY	
3	151029001	1	チヨウシネジ	TENSION ADJUSTING SCREW	
4	151030001	1	チヨウシバネトメネジ	SET SCREW	
5	151027001	2	ウチカマオサエトメネジ	SET SCREW	
9*	SA1690011	1	<オプション部品: 剣先強化> S37003カマハコクミ	<Option parts: Rotary hook with reinforced hook point> ROTARY HOOK ASSY, W/BOX S37003	
<p>* かまの剣先を強化し、剣先の磨耗を防ぎます。ループのできにくい素材(伸縮性のあるものなど)の縫製で、かまの剣先を針に接触させて使うような場合に適しています。</p> <p>* The rotary hook point is reinforced to improve its durability. This type is suitable for sewing materials that are hard to make loops on the surface (like stretchy materials), and that requires making contact with the hook point and the needles.</p>					

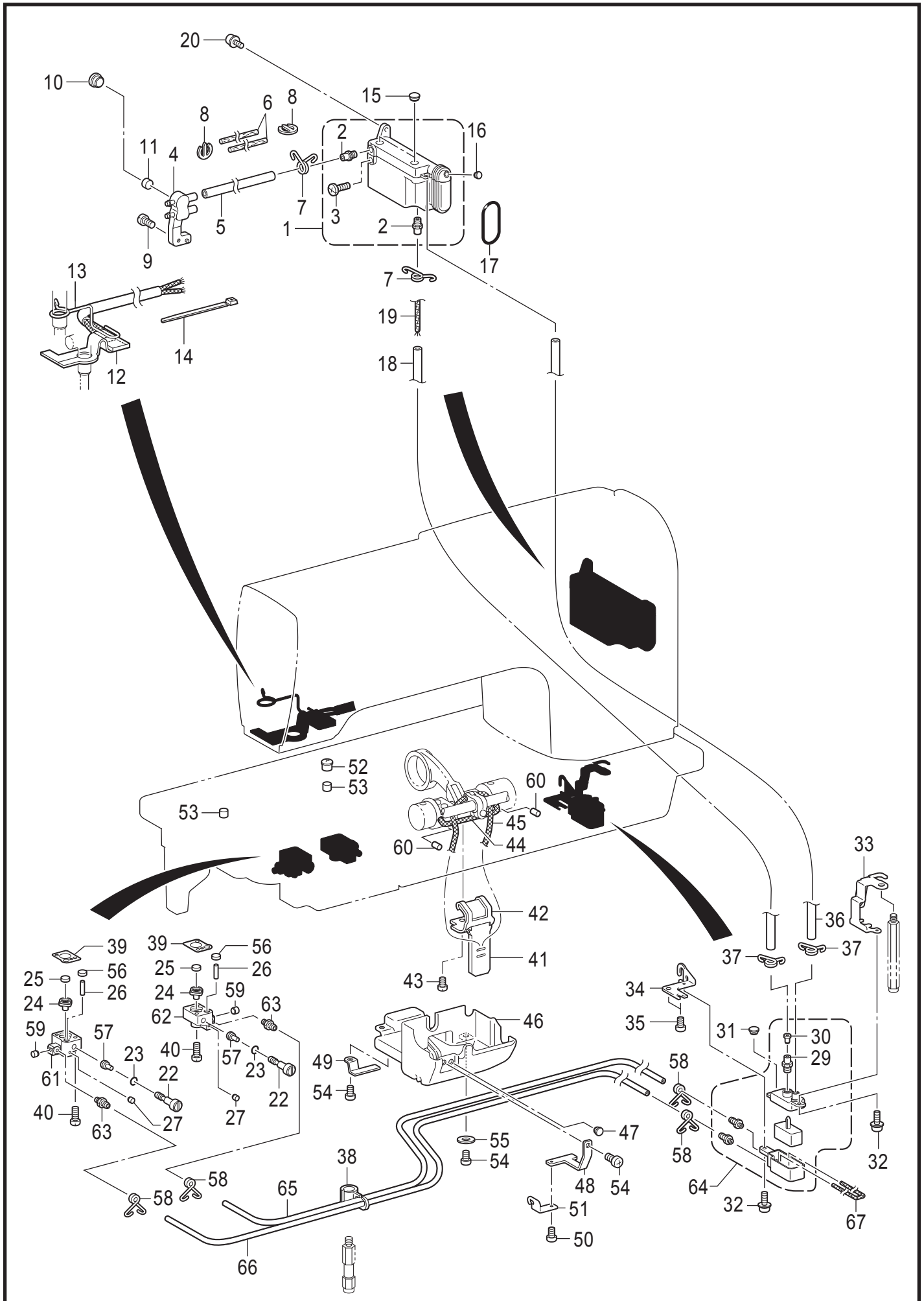
K. 下軸関係 / Lower shaft mechanism



K. 下軸関係 / Lower shaft mechanism

REF.NO	CODE	Q'TY	品名	NAME OF PARTS	RM
1	SA3890001	1	カマドダイメタルL	ROTARY HOOK BASE BUSH, L	
2	SA4585001	1	フェルト	FELT	
3	SA3891001	1	カマドダイメタルR	ROTARY HOOK BASE BUSH, R	
4	SA4585001	1	フェルト	FELT	
5	SA2571101	1	シタジク	LOWER SHAFT	
6	SA2580101	1	ジヨウゲヘンシンリンTRクミ	F-LIFTING ECCENTRIC WHEEL ASSY	
7	SA2575001	1	トメネジM6ホソメ	SET SCREW (FT) M6	
8	SA2584001	1	タマジクウケブツシュ	BALL BEARING BUSH	
9	SB1535001	1	タマジクウケ6004ZZNR	BALL BEARING 6004ZZNR	
10	SA2585001	1	アナトガリ6X10ホソメ	SET SCREW, SOCKET (FT) M6	
11	S23651001	1	アナヒラ6X6ホソメ	SET SCREW SOCKET (FT) M6X6	
12	SA2587101	1	タイミングプーリDクミ	TIMING PULLEY ASSY, D	
13	SB1536001	1	タマジクウケ6204ZZNR	BALL BEARING 6204ZZNR	
14	SA2585001	1	アナトガリ6X10ホソメ	SET SCREW, SOCKET (FT) M6	
15	SA4213001	1	アナトメネジ6X10ホソメ	SET SCREW SOCKET (CP) M6X10	

L. 給油潤滑關係 / Lubrication

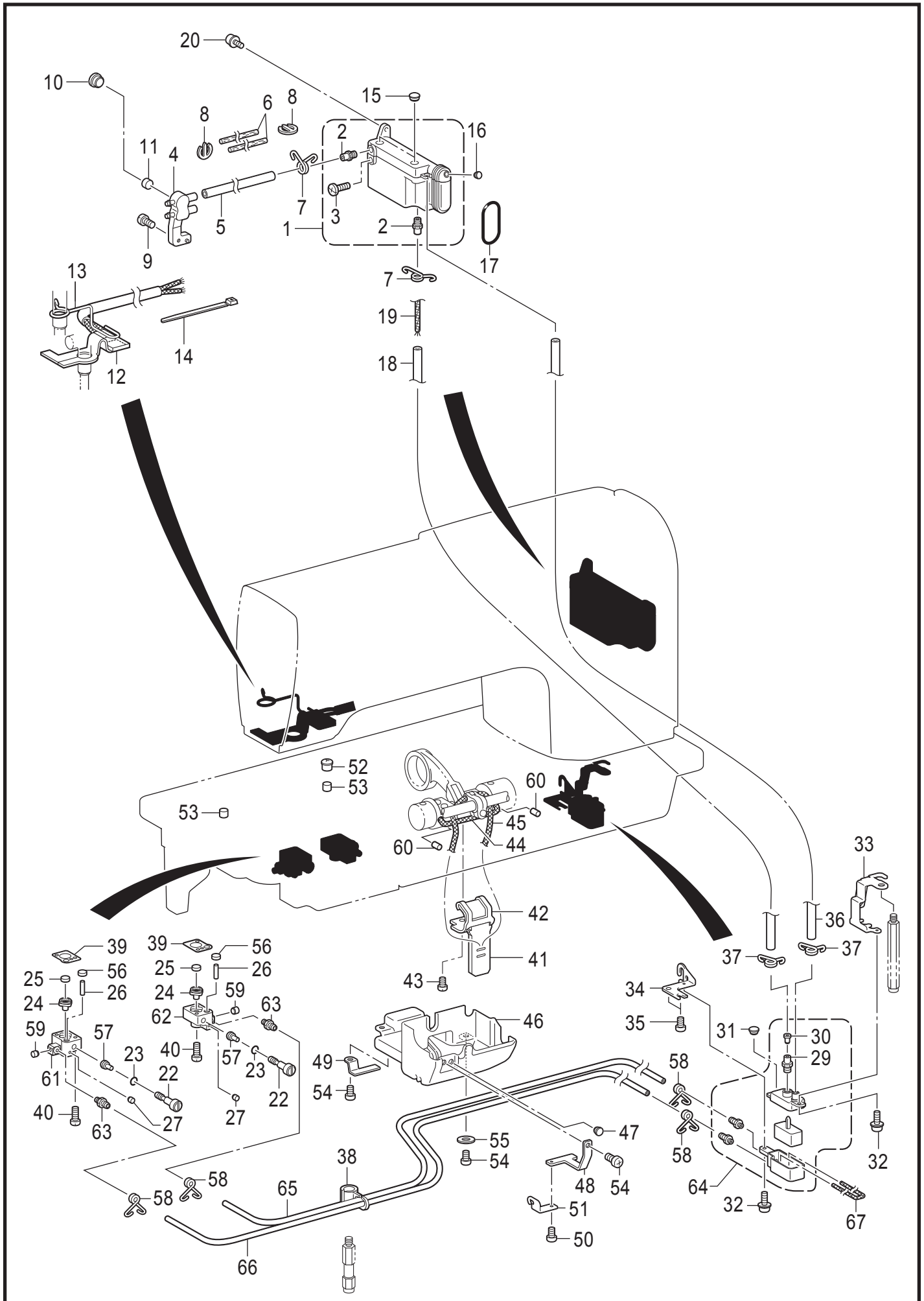


T-8722D-350

L. 給油潤滑関係 / Lubrication

REF.NO	CODE	Q'TY	品名	NAME OF PARTS	RM
1	SA4205101	1	オイルタンククミ	OIL TANK ASSY	
2	SA3040001	2	オイルクチ	OIL FEEDING PIPE	
3	SA5026101	1	ポンプフタネジ	SCREW M8X7	
4	SA3946001	1	キュウユタ-ミナル	OIL TERMINAL	
5	SA2956001	1	ビニルチューブ	OIL TUBE L=135	
6	SA2957001	2	フェルト	FELT	
7	SA3055101	2	チューブストツパー	TUBE CLIP	
8	SA6178001	2	クリップ	CLIP	
9	062500816	1	ナベコ5X8	SCREW PAN M5X8	
10	SA2929001	1	ゴムセン12.5	RUBBER CAP, 12.5	
11	S38266000	1	カマジクフェルト	ROTARY HOOK SHAFT FELT	
12	SA4215101	1	フェルトクミ	FELT ASSY	
13	SA4033101	1	フェルトオサエ	FELT SUPPORT	
14	228475000	1	ケツソクバンド1.9X80	FASTENING BAND 1.9X80	
15	SA2929001	2	ゴムセン12.5	RUBBER CAP, 12.5	
16	104450101	1	ゴムセン8	RUBBER CAP, 8	
17	081038070	1	リングP38	O RING P38	
18	SA2723001	1	ビニルチューブ	OIL TUBE L=210	
19	SA2724001	1	クミヒモ	WICK, L=400	
20	0A5501006	2	+ナベザクミ5X10DB	SCREW PAN (S/P WASHER) M5X10	
22	SA6475001	2	オイルチヨウセツネジ	OIL ADJUSTING SCREW	
23	081004070	2	リングP4	O RING P4	
24	SA6468001	2	ゴムパツキン	RUBBER PACKING	
25	SA6423001	2	カマジクフェルト	ROTARY HOOK SHAFT FELT	
26	SA6415001	2	クミヒモ	WICK L=80	
27	142274201	2	ゴムセン4.2	RUBBER CAP 4.2	
29	SA3040001	1	オイルクチ	OIL FEEDING PIPE	
30	SA3060001	1	バルブパツキン	VALVE PACKING	
31	104450101	1	ゴムセン8	RUBBER CAP, 8	
32	0A4400806	2	+ナベザクミ4X8DA	SCREW PAN (S/P WASHER) M4X8	
33	SA3045201	1	サブタンクトリツケイタA	SUB-TANK SETTING PLATE A	
34	SA3046001	1	サブタンクトリツケイタB	SUB-TANK SETTING PLATE, B	
35	062060816	2	ナベコ6X8	SCREW PAN M6X8	
36	SA3044001	1	ビニルチューブ	OIL TUBE L=242	
37	SA3055101	2	チューブストツパー	TUBE CLIP	
38	SA6472001	1	チューブササエ	TUBE SUPPORT	
39	SB4608001	2	カマドダイDパツキン	ROTARY HOOK BASE D PACKING	
40	062401616	4	ナベコ4X16	SCREW PAN M4X16	
41	SA2604001	1	キリカエキフェルト	FEED REGULATOR FELT	
42	SA2605001	1	フェルトオサエイタ	FELT SUPPORT	
43	062500616	1	ナベコ5X6	SCREW PAN M5X6	
44	109405001	1	クミヒモ4X4	WICK 4X4 (L=100)	
45	108801001	1	クミヒモ4X4	WICK, 4X4 L=350	
46	SA2606101	1	オイルカバー	OIL COVER	
47	104450101	1	ゴムセン8	RUBBER CAP, 8	
48	SA3048101	1	チューブオサエA	TUBE SUPPORT, A	
49	SA3049001	1	チューブオサエB	TUBE SUPPORT, B	
50	062400616	1	ナベコ4X6	SCREW PAN M4X6	
51	SA6473001	1	チューブガイド	TUBE GUIDE	
52	140890009	1	オイルカツブ	OIL CAP	
53	112753001	2	フェルト	FELT	

L. 給油潤滑關係 / Lubrication

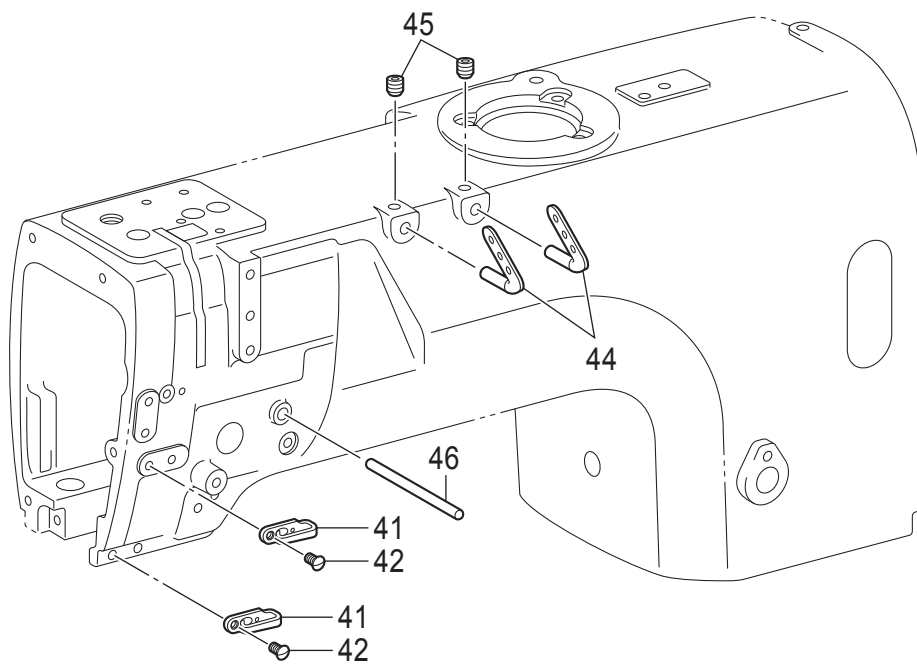
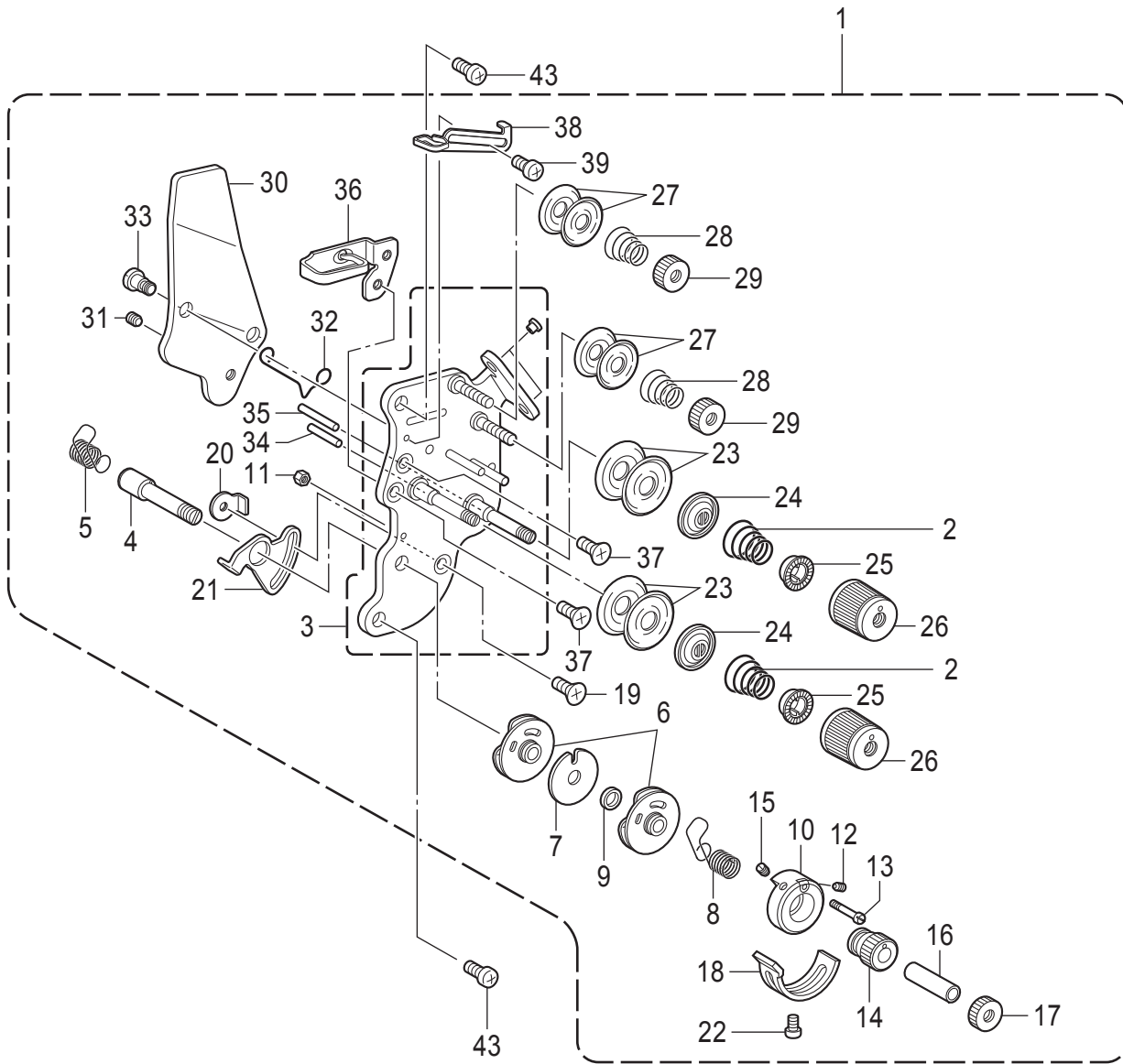


T-8722D-350

L. 給油潤滑関係 / Lubrication

REF.NO	CODE	Q'TY	品名	NAME OF PARTS	RM
54	062061016	3	ナベコ6X10	SCREW PAN M6X10	
55	025060236	1	ヒラザガネチューブ	WASHER PLAIN M 6	
56	SA6423001	2	カマジクフェルト	ROTARY HOOK SHAFT FELT	
57	SA6416001	2	ゴムオサエ	RUBBER PRESSER	
58	SA6414001	4	チューブストツパー	TUBE CLIP	
59	140327001	2	ゴムセン6.3	RUBBER CAP, 6.3	
60	148743001	2	フェルト	FELT	
61	SA6465001	1	キューブブロックL	OIL BLOCK L	
62	SA6467001	1	キューブブロックR	OIL BLOCK R	
63	SA6422001	2	オイルクチ3.8	OIL FEEDING PIPE 3.8	
64	SA6470101	1	サブタンククミ	SUB-TANK ASSY	
65	SA6412001	1	ビニルチューブ	OIL TUBE L=400	
66	SA6411001	1	ビニルチューブ	OIL TUBE L=500	
67	SA6413001	1	フェルト	FELT L=1050	

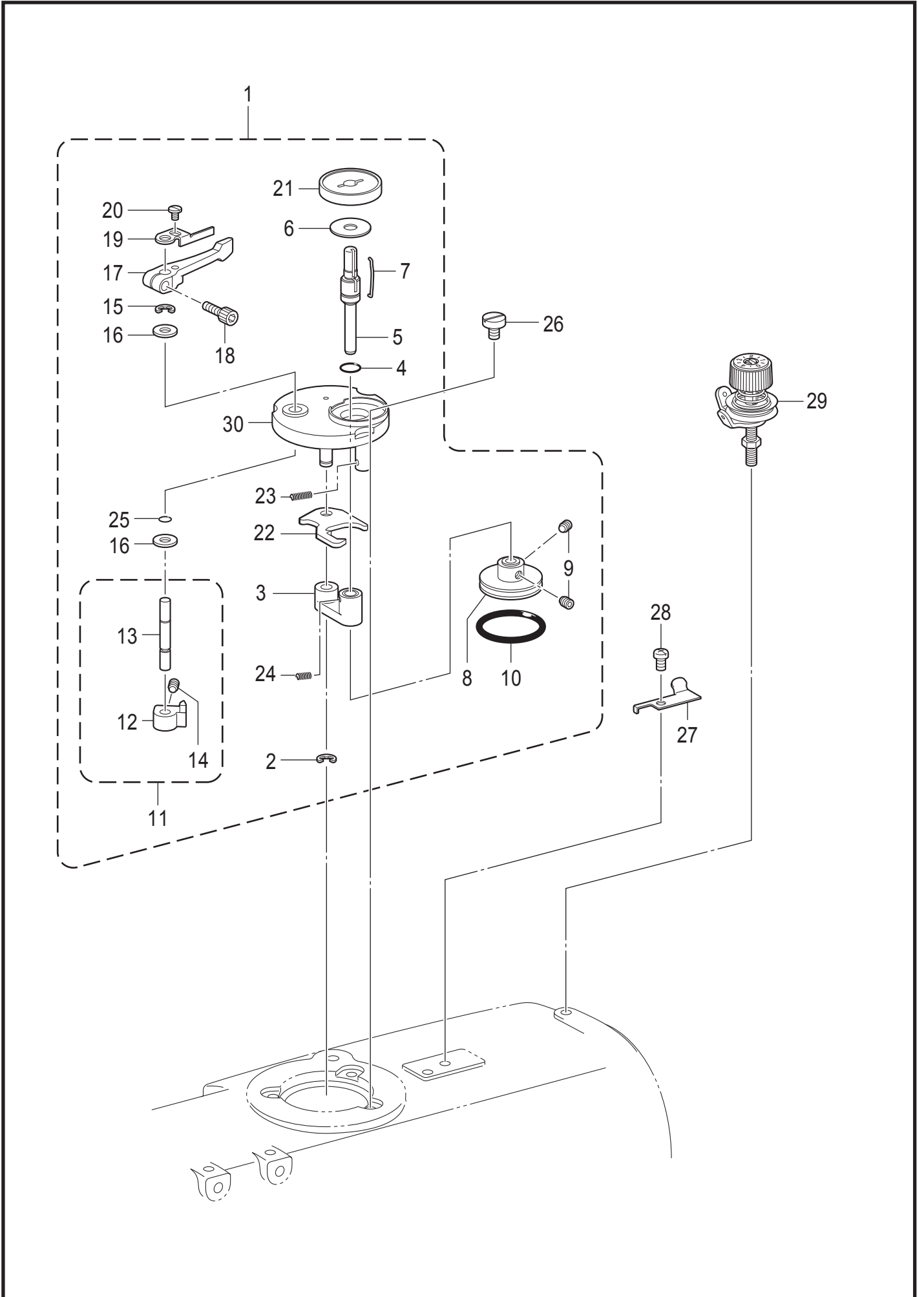
M. 糸通し関係 / Threading mechanism



M. 糸通し関係 / Threading mechanism

REF.NO	CODE	Q'TY	品名	NAME OF PARTS	RM
1	SA2607501	1	ウワイトチヨウシクミ-5	UPPER THREAD TENSION ASSY -5	
2	SA3416101	2	イトチヨウシバネLL	TENSION SPRING LL	
3	SA4212001	1	イトチヨウシダイクミ	TENSION PLATE ASSY	
4	SA2613101	1	チヨウシジク	TENSION STUD	
5	SA2614201	1	イトトリバネL	THREAD TAKE-UP SPRING L	
6	SA2615001	2	イトトリバネアンナイクミ	GUIDE ASSY, T/TAKE-UP SPRING	
7	SA2619001	1	スペーサー	SPACER	
8	SA2623201	1	イトトリバネR	THREAD TAKE-UP SPRING R	
9	SA2620001	1	カラ-	COLLAR	
10	SA2621001	1	ストツパウケ	STOPPER SUPPORT	
11	021300106	1	1シュナツ3	NUT 1 M3	
12	SA2626001	1	トメネジ3.5	SET SCREW (CP) M3.5	
13	SA2624001	1	バネアンナイトメネジ	SPRING GUIDE SET SCREW	
14	SA2625001	1	チヨウセツツマミ	ADJUSTING THUMB	
15	SA2626001	1	トメネジ3.5	SET SCREW (CP) M3.5	
16	SA2627001	1	カラ-	COLLAR	
17	SA2628001	1	イトチヨウシナツト	TENSION NUT	
18	SA2629001	1	イトトリバネストツパ	STOPPER	
19	004350616	1	+サラコ3.5X6	SCREW FLAT M3.5X6	
20	SA2824001	1	マワリドメナツトM3.5	NUT, WHIRL-STOP M3.5	
21	SA2630001	1	イトトリバネストツパ	STOPPER	
22	062350516	1	ナベコ35X5	SCREW PAN M3.5X5	
23	145446002	4	イトチヨウシサラ	DISC TENSION	
24	159805001	2	イトチヨウシサラオサエ	TENSION DISC PRESSER	
25	S20681000	2	チヨウシバネウエザガネ	WASHER	
26	S20682111	2	イトチヨウシナツト	TENSION NUT	
27	144504001	4	イトアンナイサラ	THREAD GUIDE DISC	
28	154560101	2	プレテンションバネA	PRE-TENSION SPRING A	
29	155510001	2	イトチヨウシナツト	TENSION NUT	
30	SA2632001	1	イトユルメイタ	TENSION RELEASE PLATE	
31	012500536	1	アナヒラ5X5	SET SCREW SOCKET (FT) M5X5	
32	S38274001	1	イトユルメバネ	T-RELEASE SPRING	
33	SA2633001	2	ダンネジ3.5	SHOULDER SCREW M3.5	
34	SA4506001	1	イトユルメピンL	TENSION RELEASE PIN, L	
35	SA4507001	1	イトユルメピンR	TENSION RELEASE PIN, R	
36	SA2634001	1	ア-ムイトアンナイU	THREAD GUIDE, U :ARM	
37	004350616	2	+サラコ3.5X6	SCREW FLAT M3.5X6	
38	SA2635001	1	イトリヨウチヨウセイ	THREAD QUANTITY ADJUST	
39	062300616	1	ナベコ3X6	SCREW PAN M3X6	
41	SA2638001	2	ア-ムイトアンナイM	THREAD GUIDE, M :ARM	
42	SA2640001	2	サラネジ5X8	SCREW FLAT M5X8	
43	062500816	2	ナベコ5X8	SCREW PAN M5X8	
44	SA2636001	2	ミツメイトカケ	THREAD RETAINER	
45	012060636	2	アナヒラ6X6	SET SCREW SOCKET (FT) M6X6	
46	SA2637001	1	イトユルメジク	BAR, TENSION RELEASE	

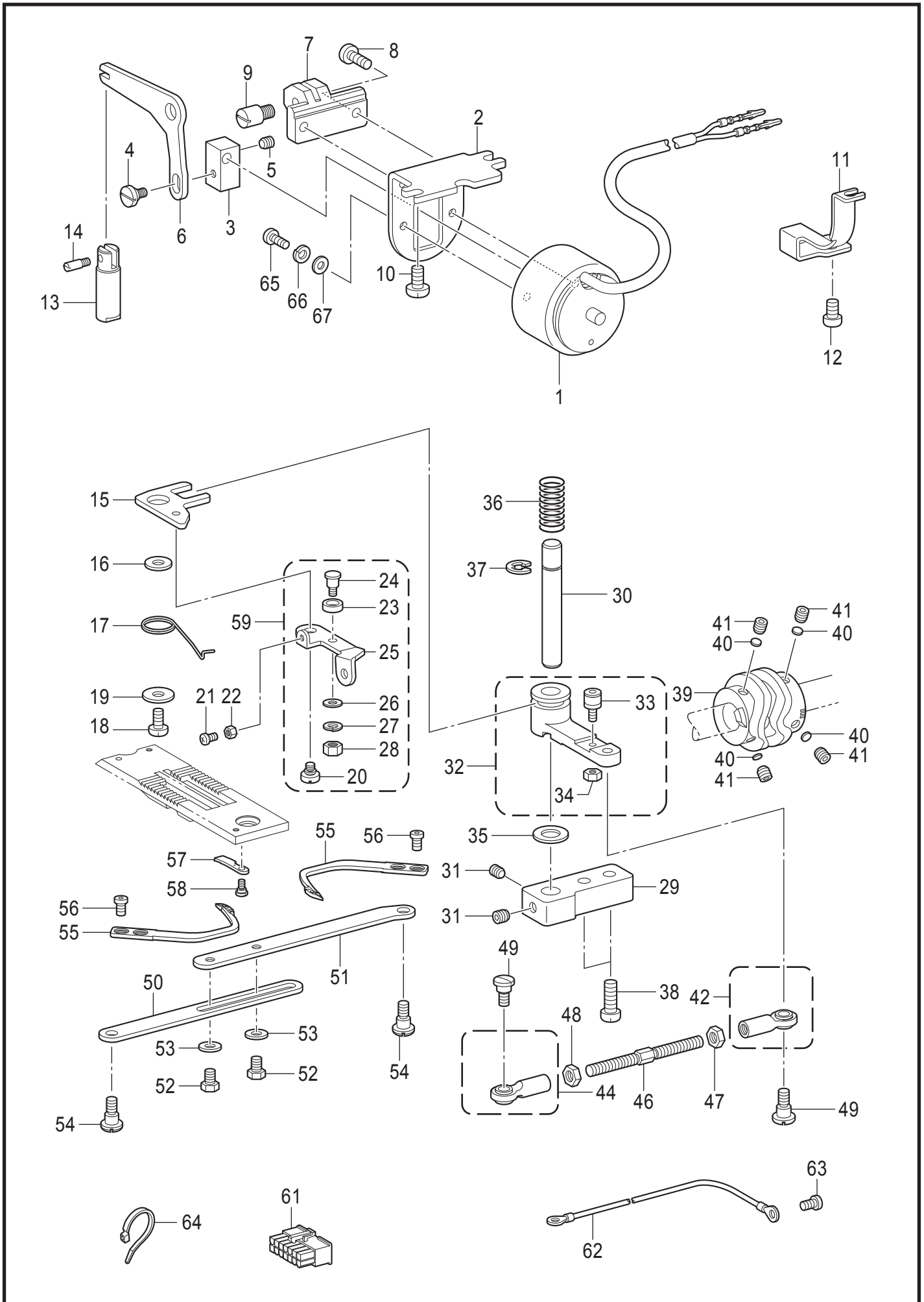
N. 糸巻関係 / Bobbin winder mechanism



N. 糸巻関係 / Bobbin winder mechanism

REF.NO	CODE	Q'TY	品名	NAME OF PARTS	RM
1	SB2245002	1	イトマキユニット	BOBBIN WINDER UNIT	
2	048040342	1	トメワE4	RETAINING RING E4	
3	SA8508001	1	イトマキジクウケクミ	B-WINDER SHAFT SUPPORT ASSY	
4	108549001	1	Oリング	O RING	
5	SB2247001	1	イトマキジク	BOBBIN WINDER SHAFT	
6	SB2275001	1	シート	SHEET	
7	SA9563001	1	ボビンコティバネ	BOBBIN FIXED SPRING	
8	SA8507001	1	イトマキクルマ	BOBBIN WINDER WHEEL	
9	012400636	2	アナヒラ4X6	SET SCREW SOCKET (FT) M4X6	
10	SA8503001	1	ゴムリング	RUBBER RING	
11	SA1981301	1	ボビンオサエカムクミ	BOBBIN PRESSER CAM ASSY	
12	SA1982101	1	ボビンオサエカム	BOBBIN PRESSER CAM	
13	SA1983201	1	イトマキウデジク	BOBBIN WINDER ARM SHAFT	
14	012500536	1	アナヒラ5X5	SET SCREW SOCKET (FT) M5X5	
15	048040342	1	トメワE4	RETAINING RING E4	
16	025060136	2	ヒラザガネショウ6	WASHER PLAIN S 6	
17	SA1984001	1	ボビンオサエウデ	BOBBIN PRESSER ARM	
18	018401236	1	アナボルト4X12	BOLT SOCKET M4X12	
19	SA1985001	1	ボビンオサエ	BOBBIN PRESSER	
20	S23418002	1	シメネジ4X5	SCREW M4X5	
21	SB2246001	1	ボビンウケ	BOBBIN SUPPORT	
22	SA8512101	1	イトマキレバー	BOBBIN WINDER LEVER	
23	SA1990101	1	モトシバネ	SPRING	
24	SA8509001	1	イトマキダイバネ	BOBBIN WINDER BASE SPRING	
25	SA2190001	1	OリングSS5	O RING SS5	
26	SA1992101	3	イトマキコティネジ	BOBBIN WINDER FIXED SCREW	
27	SA1360101	1	メス	KNIFE	
28	062500616	1	ナベコ5X6	SCREW PAN M5X6	
29	SB3571101	1	イトマキチヨウシクミ	BOBBIN WINDER TENSION ASSY	
30	SA8982202	1	イトマキダイ	BOBBIN WINDER BASE	

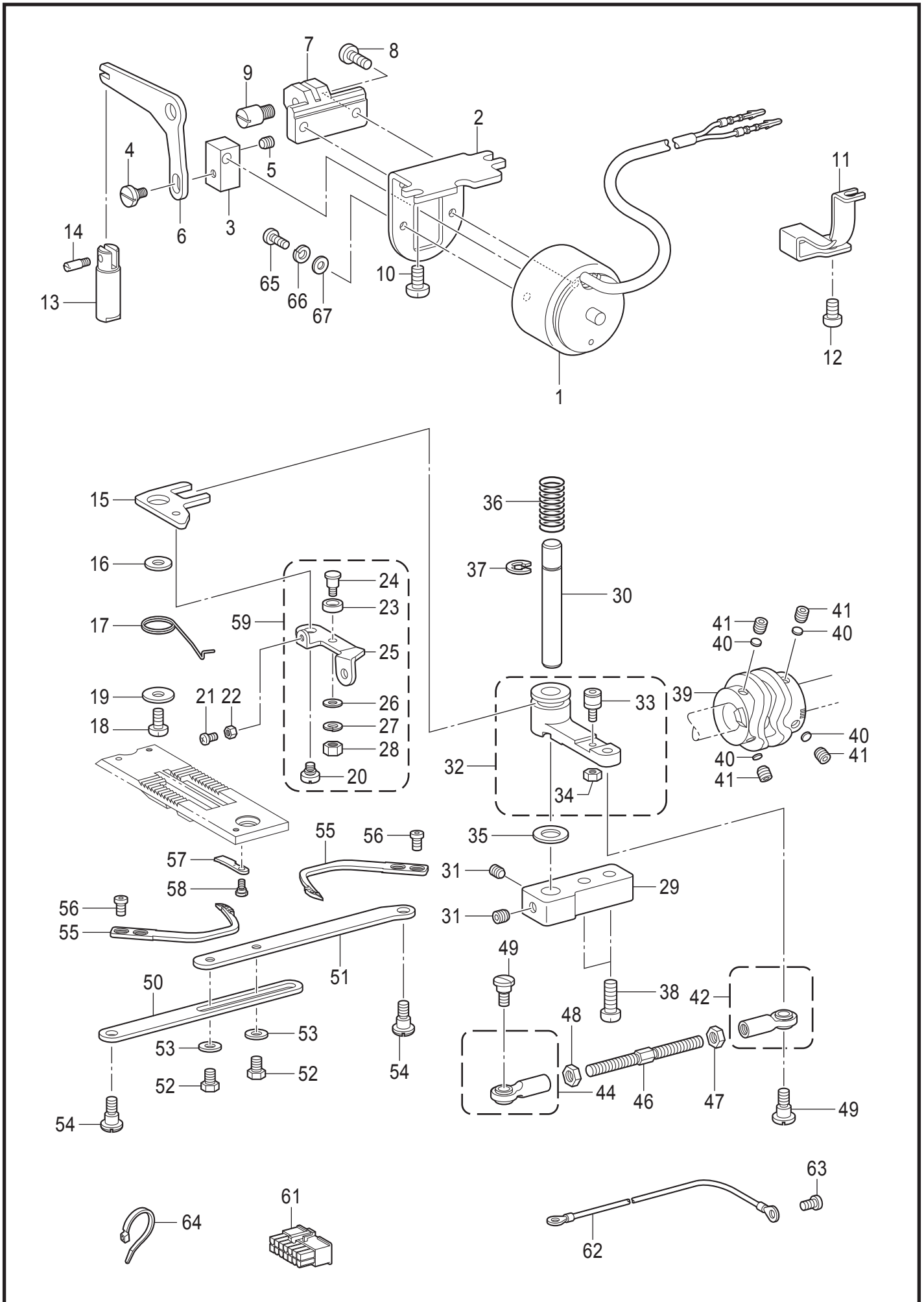
P. 糸切り関係 / Thread trimmer mechanism



P. 糸切り関係 / Thread trimmer mechanism

REF.NO	CODE	Q'TY	品名	NAME OF PARTS	RM
1	SB9907001	1	イトキリソレノイド	THREAD TRIMMER SOLENOID	
2	SA2643001	1	ソレノイドシジイタ	SOLENOID BRACKET	
3	SA2644001	1	ソレノイドツギテ	SOLENOID JOINT	
4	SA2645001	1	ダンネジM5	SHOULDER SCREW, M5	
5	012500536	1	アナヒラ5X5	SET SCREW SOCKET (FT) M5X5	
6	SA2646001	1	ソレノイドレバー	SOLENOID LEVER	
7	SA2728001	1	ソレノイドレバーウケ	SOLENOID LEVER BRACKET	
8	062501016	2	ナベコ5X10	SCREW PAN M5X10	
9	SA2647001	1	ソレノイドレバージク	SOLENOID LEVER SHAFT	
10	062061012	2	ナベコ6X10	SCREW PAN M6X10	
11	SA2648001	1	コードオサエ	CORD HOLDER	
12	062060816	1	ナベコ6X8	SCREW PAN M6X8	
13	SA2651001	1	イトキリジク	DRIVING ROD	
14	148546001	1	プランジヤピン	PLUNGER PIN	
15	SA2652101	1	イトキリジクイタ	DRIVING ROD PLATE, TR	
16	SA2860001	1	ザガネ	WASHER	
17	SA6395001	1	イトユルメレバーバネ	SPRING	
18	062501016	1	ナベコ5X10	SCREW PAN M5X10	
19	116662003	1	ザガネ	WASHER	
20	SA2655001	1	ダンネジM4	SHOULDER SCREW, M4	
21	062351216	1	ナベコ35X12	SCREW PAN M3.5X12	
22	021350106	1	1シュナット35	NUT 1 M3.5	
23	SA6392001	1	イトユルメコロ	ROLLER	
24	SA6393001	1	イトユルメコロジク	ROLLER SHAFT	
25	SA6394001	1	イトユルメレバー	TENSION RELEASE LEVER	
26	113431002	1	ザガネ	WASHER, PLAIN	
27	028050246	1	バネザガネ2-5	WASHER SPRING 2-5	
28	021500106	1	1シュナット5	NUT 1 M5	
29	SA2657001	1	シユレバージクササエ	MAIN LEVER SUPPORT SHAFT	
30	SA2658001	1	シユレバージク	MAIN LEVER SHAFT	
31	012060636	2	アナヒラ6X6	SET SCREW SOCKET (FT) M6X6	
32	SB1450001	1	シユレバークミ	MAIN LEVER ASSY	
33	SB1452001	1	コロジククミ	ROLLER SHAFT ASSY	
34	105234003	1	ナット4.37	NUT SM4.37	
35	148559100	1	ゴム	RUBBER	
36	S07509001	1	シユレバーバネ	MAIN LEVER SPRING	
37	048070342	1	トメワE7	RETAINING RING E7	
38	062061616	2	ナベコ6X16	SCREW PAN M6X16	
39	SB4152001	1	イトキリカム	THREAD TRIMMER CAM	
40	SA2378001	4	カンザ4.8	SPACER, 4.8	
41	S25236001	4	アナヒラ6X10ホソメ	SET SCREW SOCKET (FT) M6X10	
42	SA2663001	1	タマツギテRクミ	ROUND JOINT ASSY R	
44	SA2665001	1	タマツギテLクミ	ROUND JOINT ASSY L	
46	SA2667001	1	ナガサチヨウセツレンカン	L-ADJUSTING CONNECTING ROD	
47	021060306	1	3シュナット6	NUT 3 M6	
48	SA2668001	1	ナット6ヒダリ	NUT M6 LEFT	
49	SA2669001	2	タマツギテダンネジ	SHOULDER SCREW M6	
50	SA2672001	1	イトキリレンカンR	T-TRIMMER CONNECTING ROD, R	
51	SA2673001	1	イトキリレンカンL	T-TRIMMER CONNECTING ROD, L	
52	017500812	2	ボルト5X8	BOLT M5X8	
53	SB3849001	2	ヒラザガネチュウ5	WASHER_PLAIN_M_5	
54	SA2645001	2	ダンネジM5	SHOULDER SCREW, M5	
55	S07526301	2	イドウハ	MOVABLE KNIFE	
56	148536001	4	シメネジ4.37	SCREW, W/SOCKET SM4.37-40X4.2	
57	S07527001	2	コテイハ	FIXED KNIFE	
58	148539101	2	ダンネジ2.38	SHOULDER SCREW SM2.38	
59	SA8364001	1	イトユルメレバークミ	TENSION RELEASE LEVER ASSY	
61	S38687000	1	コネクタ5557-14R	CONNECTOR 5557-14R	
62	SB8436001	1	ア-スセンAWG8	GROUND WIRE AWG8	
63	062400816	1	ナベコ4X8	SCREW PAN M4X8	

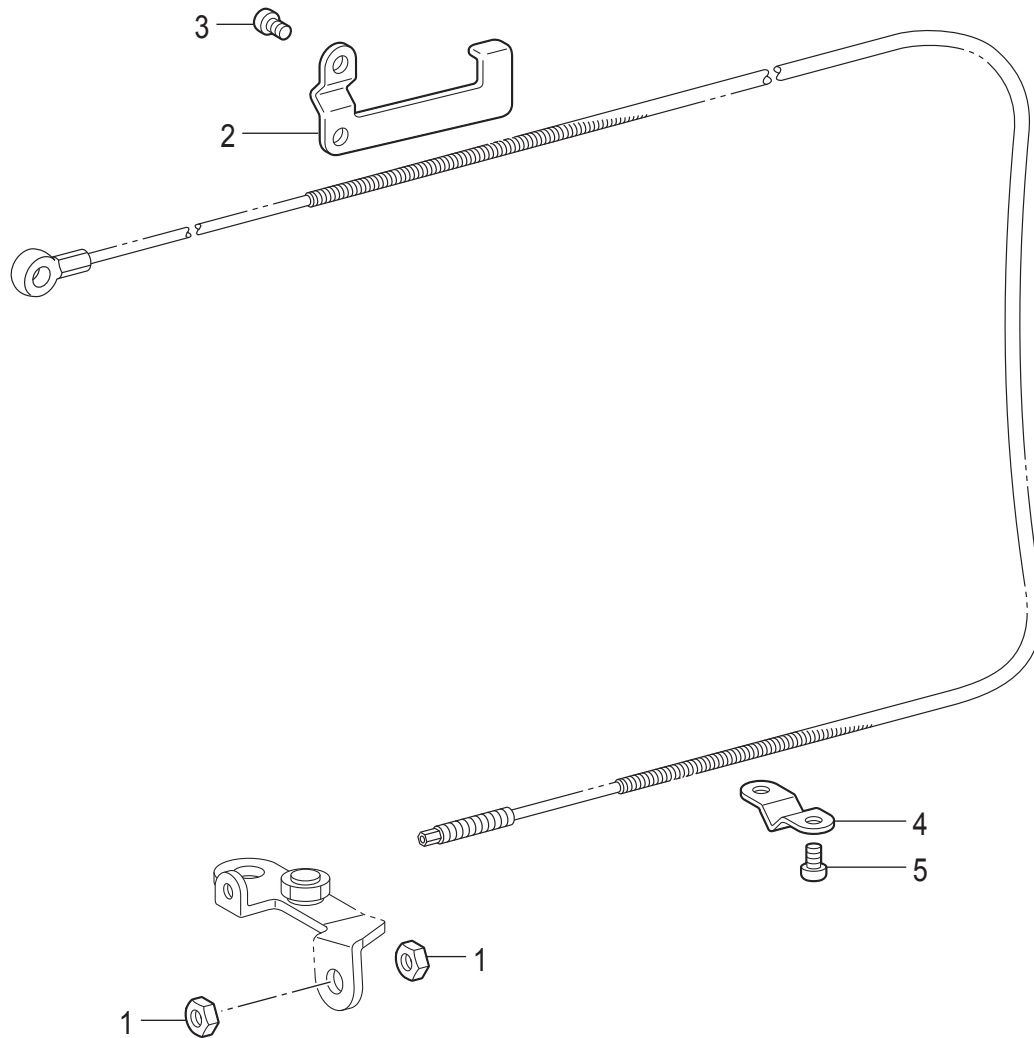
P. 糸切り関係 / Thread trimmer mechanism



P. 糸切り関係 / Thread trimmer mechanism

REF.NO	CODE	Q'TY	品名	NAME OF PARTS	RM
64	SB4155001	2	バンド	BAND	
65	060400816	2	バインド4X8	SCREW BIND M4X8	
66	028040246	2	バネザガネ2-4	WASHER SPRING 2-4	
67	SB3848001	2	ヒラザガネチュウ4	WASHER_PLAIN_M_4	

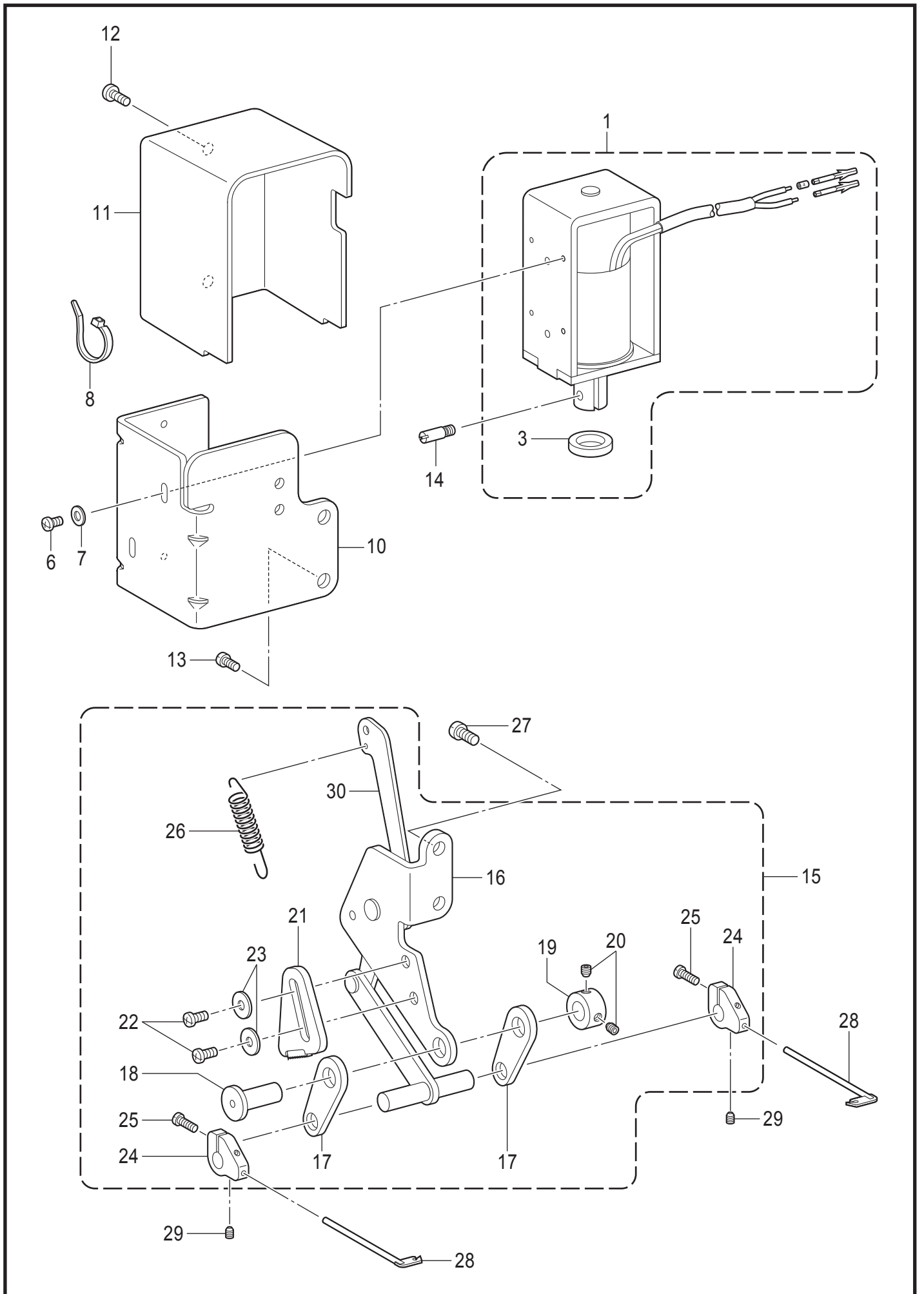
Q. 糸緩め関係 / Tension release mechanism



Q. 糸緩め関係 / Tension release mechanism

REF.NO	CODE	Q'TY	品名	NAME OF PARTS	RM
1	110161004	2	ナツト4.76	NUT SM4.76	
2	SA2678001	1	イトユルメワイヤ-オサエ	TENSION RELEASE WIRE HOLDER	
3	062500816	2	ナベコ5X8	SCREW PAN M5X8	
4	SA2679001	1	イトユルメワイヤ-オサエ	TENSION RELEASE WIRE HOLDER	
5	062060816	2	ナベコ6X8	SCREW PAN M6X8	

R. 糸払い関係 / Thread wiper mechanism



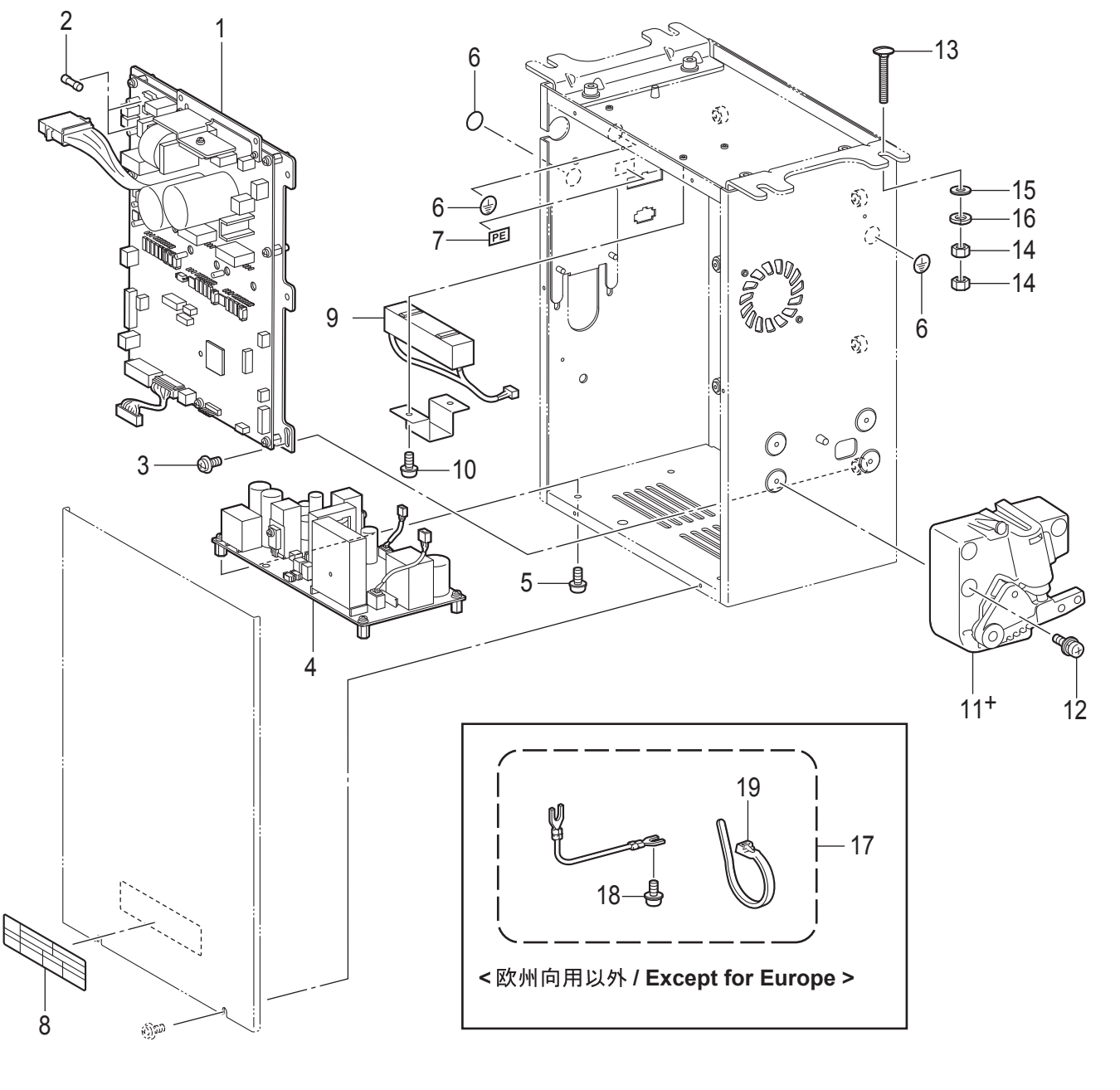
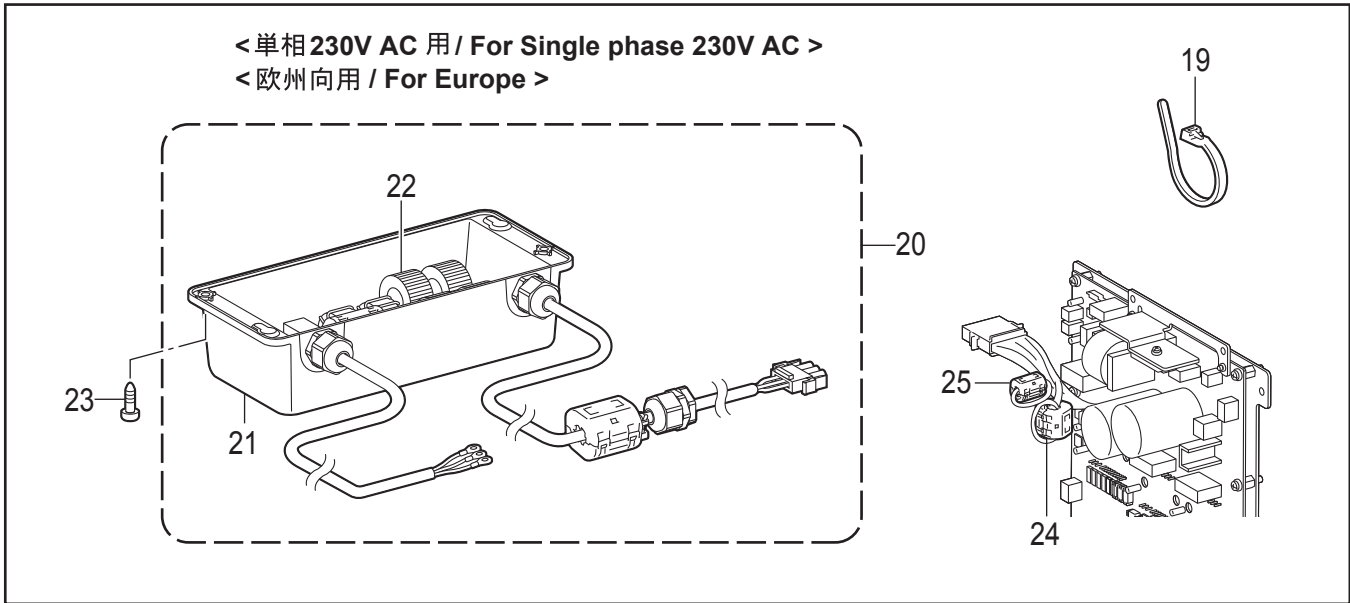
T-8722D-405

R. 糸払い関係 / Thread wiper mechanism

REF.NO	CODE	Q'TY	品名	NAME OF PARTS	RM
1	SB9910001	1	イトハライソレノイドクミ	THREAD WIPER SOLENOID ASSY	
3	SA7235001	1	ソレノイドクッション	CUSHION SOLENOID	
6	062300616	2	ナベコ3X6	SCREW PAN M3X6	
7	026030233	2	ヒラザガネミガキ3	WASHER PLAIN M 3	
8	SB4155001	1	バンド	BAND	
10	SB4105001	1	ソレノイドホジイタ	SOLENOID HOLDING PLATE	
11	SB4104001	1	ソレノイドカバー	SOLENOID COVER	
12	060400516	2	バインド4X5	SCREW BIND M4X5	
13	062501016	2	ナベコ5X10	SCREW PAN M5X10	
14	S25456001	1	プランジヤピン	PLUNGER PIN	
15	SB4333101	1	イトハライリンククミ	THREAD WIPER LINK ASSY	
16	SB4213101	1	イトハライリンクササエ	THREAD WIPER LINK SUPPORT	
17	SB7015001	1	イトハライリンクCクミ	THREAD WIPER LINK C ASSY	
18	S07550001	1	リンクジク	LINK STUD	
19	SA2504001	1	セットカラ-	SET SCREW COLLAR	
20	012500536	2	アナヒラ5X5	SET SCREW SOCKET (FT) M5X5	
21	SB4210001	1	ストツパ	STOPPER	
22	062500816	2	ナベコ5X8	SCREW PAN M5X8	
23	SB3849001	2	ヒラザガネチュウ5	WASHER_PLAIN_M_5	
24	S07552101	2	イトハライウケ	THREAD WIPER SUPPORT	
25	062661212	2	ナベコ318-40X12	SCREW PAN SM3.18-40X12	
26	SA2684001	1	イトハライバネ	THREAD WIPER SPRING	
27	062501016	2	ナベコ5X10	SCREW PAN M5X10	
28	SB4124001	2	イトハライ	THREAD WIPER	
29	S07424001	2	トメネジ3.18	SET SCREW, W/SOCKET SM3.18X4	
30	SB4211101	1	ソレノイドリンク	SOLENOID LINK	

S1. コントロールボックス 関係 / Control box

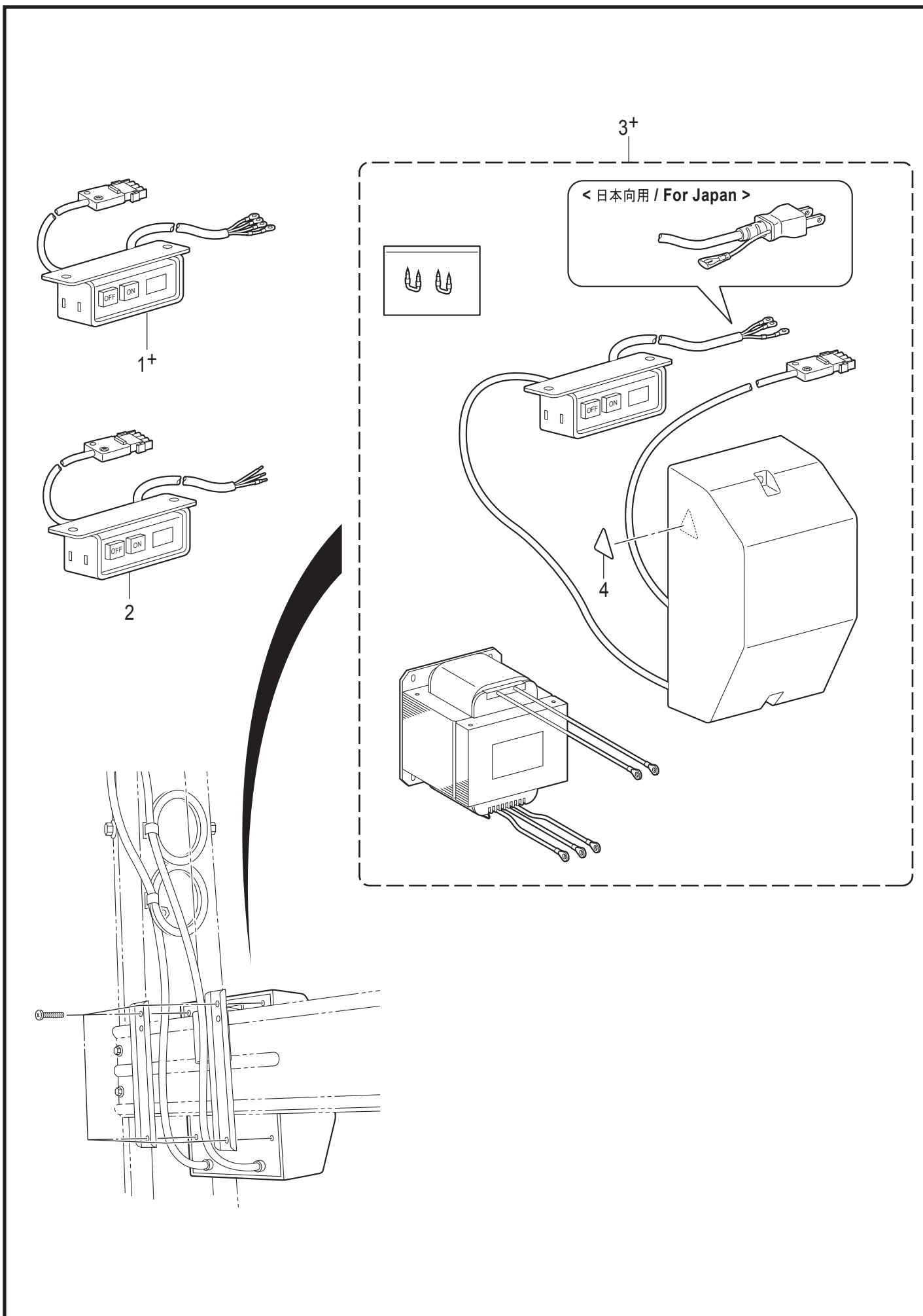
< 単相 230V AC 用 / For Single phase 230V AC >
 < 欧州向用 / For Europe >



S1. コントロールボックス関係 / Control box

REF.NO	CODE	Q'TY	品名	NAME OF PARTS	RM
1	SC0068001	1	メインキバンクミ84D	MAIN PCB ASSY 84D	
2	SB3275001	2	GFUSE10A	GLASS FUSE 10A-50T100H	
3	0A4400806	7	+ナベザクミ4X8DA	SCREW PAN (S/P WASHER) M4X8	
4	SC0069001	1	デンゲンキバンクミ84D	POWER PCB ASSY 84D	
5	0A5400806	4	+ナベザクミ4X8DB	SCREW PAN (S/P WASHER) M4X8	
6	S37060001	3	ア-スマーク	LABEL GROUNDING	
7	S37059001	1	PEマーク	LABEL, PE	
8	SB8096001	1	ラベルカンデン6カコク	LABEL ELECTRICAL SHOCK 36X150	
9	J04100001	1	セメントR40/220クミ#6	CEMENT RESISTOR ASSY 401220#6	
10	0A5400806	2	+ナベザクミ4X8DB	SCREW PAN (S/P WASHER) M4X8	
11+	SB4587301	1	フミコユニット-US <米州、欧州向用>	TREADLE UNIT-US <For the Americas and Europe>	
11+	SB3817401	1	フミコユニット-EX <日本向用> <アジア・一般・中国向用>	TREADLE UNIT-EX <For Japan> <For Asia, General and China>	
12	J00353001	4	+ナベセット5X14DB	SCREW PAN (S/P WASHER) M5X14	
13	SA9893001	4	カクネボルト8X65	BOLT M8X65	
14	021080206	8	2シュナット8	NUT 2 M8	
15	025080336	4	ヒラザガネダイ8	WASHER PLAIN L 8	
16	028080246	4	バネザガネ2-8	WASHER SPRING 2-8	
17	SC0298001	1	アースコードネジタイクミ	EARTH CORD SCREW TIE ASSY	
18	0A4400806	1	+ナベザクミ4X8DA	SCREW PAN (S/P WASHER) M4X8	
19	J02825001	1	リピートタイRF140 <単相 230V AC用> <欧州向用>	REPEATE CABLE TIE, RF140 <For single phase 230V AC> <For Europe>	
20	SC0296001	1	CEフィルタクミTYPE8	CE FILTER UNIT TYPE8	
21	SB7074001	1	CEフィルターケース	CE FILTER CASE	
22	SB7065001	1	CEフィルタキバンクミ	CE FILTER PCB ASSY TYPE3	
23	S03816001	4	+マルモク45X16	WOOD SCREW M4.5X16	
24	SC0185001	1	コアGRFC-13	FERRITE CORE GRFC-13	
25	LNA409001	1	コアGRFC-6	FERRITE CORE GRFC-6	

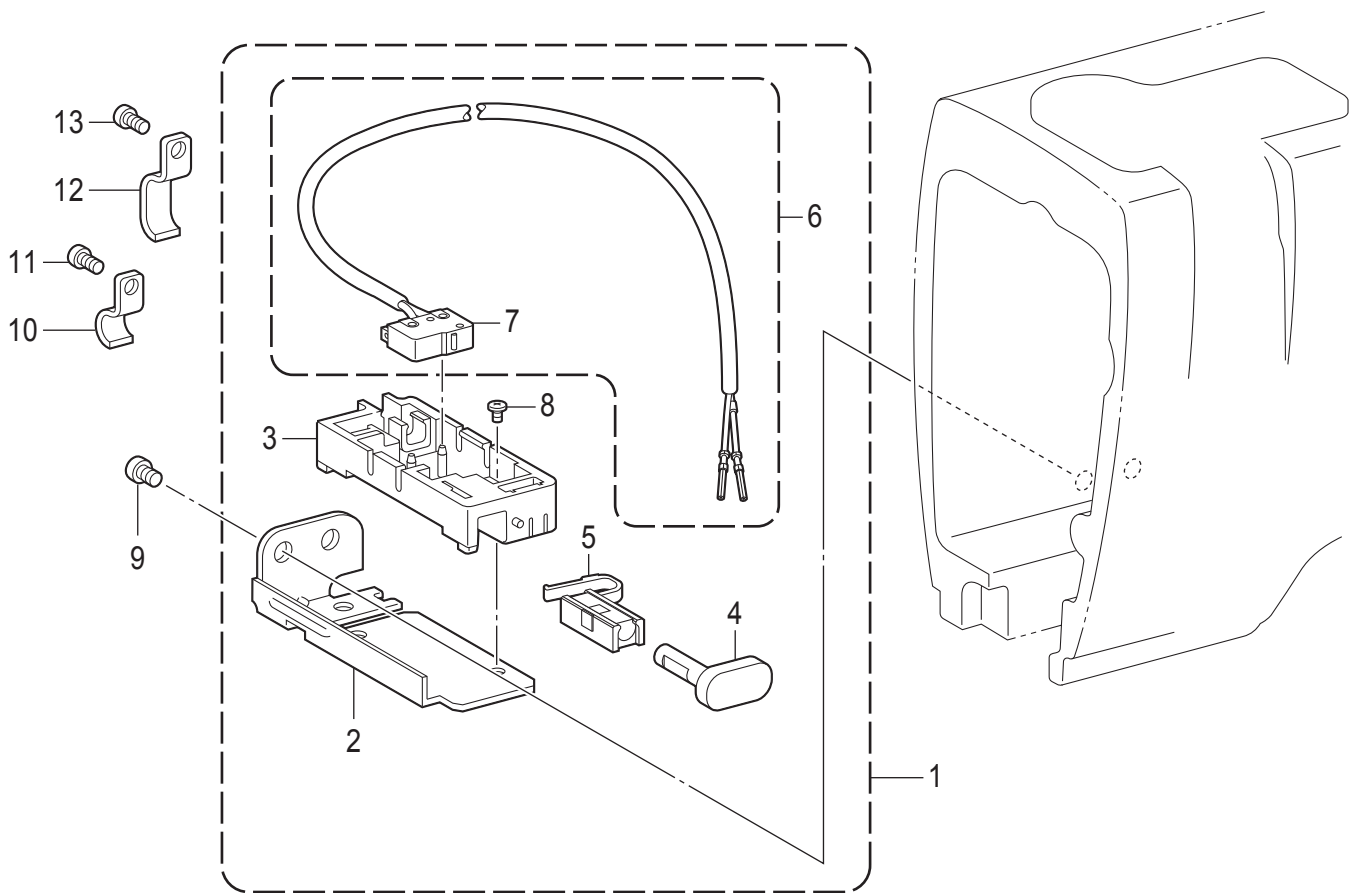
S2. コントロールボックス関係 / Control box



S2. コントロールボックス関係 / Control box

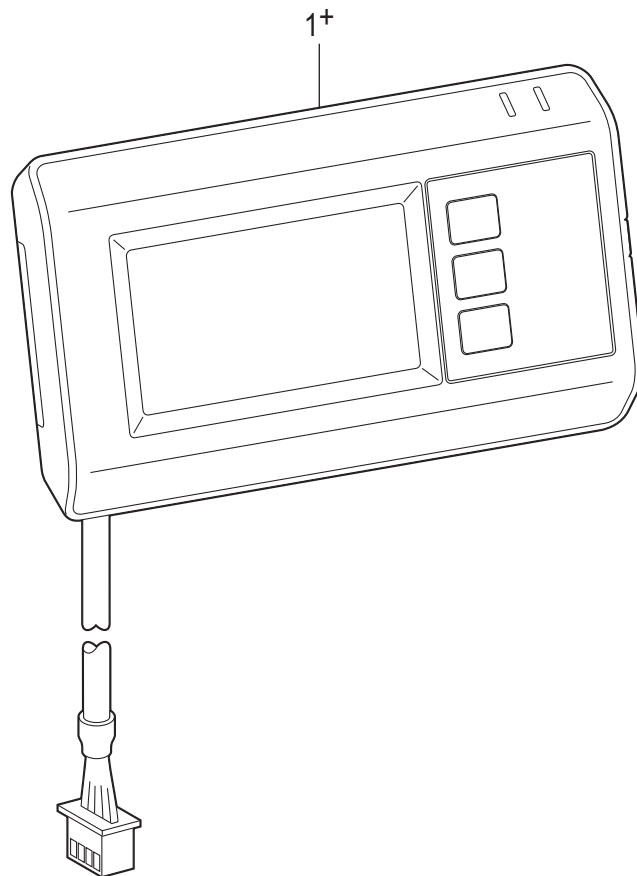
REF.NO	CODE	Q'TY	品名	NAME OF PARTS	RM
1+	SA9616001	1	<三相 200V AC 用> <日本向用> デンSW クミ SJT	<For Three phase 200V AC> <For Japan> POWER SWITCH ASSY SJT	
1+	SA9831001	1	<三相 220V AC 用> <北米・メキシコ向用> デンSW クミ SJT#2	<For Three phase 220V AC> <For USA, Canada and Mexico> POWER SWITCH ASSY SJT#2	
2	SA9535001	1	<単相 220V AC用> <アジア・一般・中国向用> デンSWクミCCC	<For Single phase 220V AC> <For Asia, General and China> POWER SUPPLY SWITCH ASSY CCC	
3+	BMP3010-1000000-2ST1	1	<単相 100V用> <北米・メキシコ向用> トランスボックス	<For Single phase 100V> <For USA, Canada and Mexico> TRANSFORMER BOX	
3+	BMP3010-1000000-AST1	1	<日本向用> トランスボックス	<For Japan> TRANSFORMER BOX	
4	SA9914001	1	ラベルカンデン25X28	LABEL ELECTRICAL SHOCK 25X28	

T. 逆転スイッチ関係 / Quick reverse switch mechanism



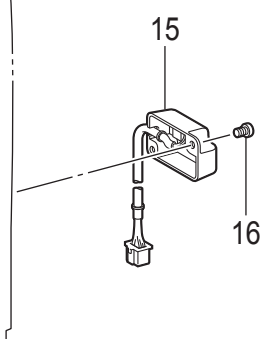
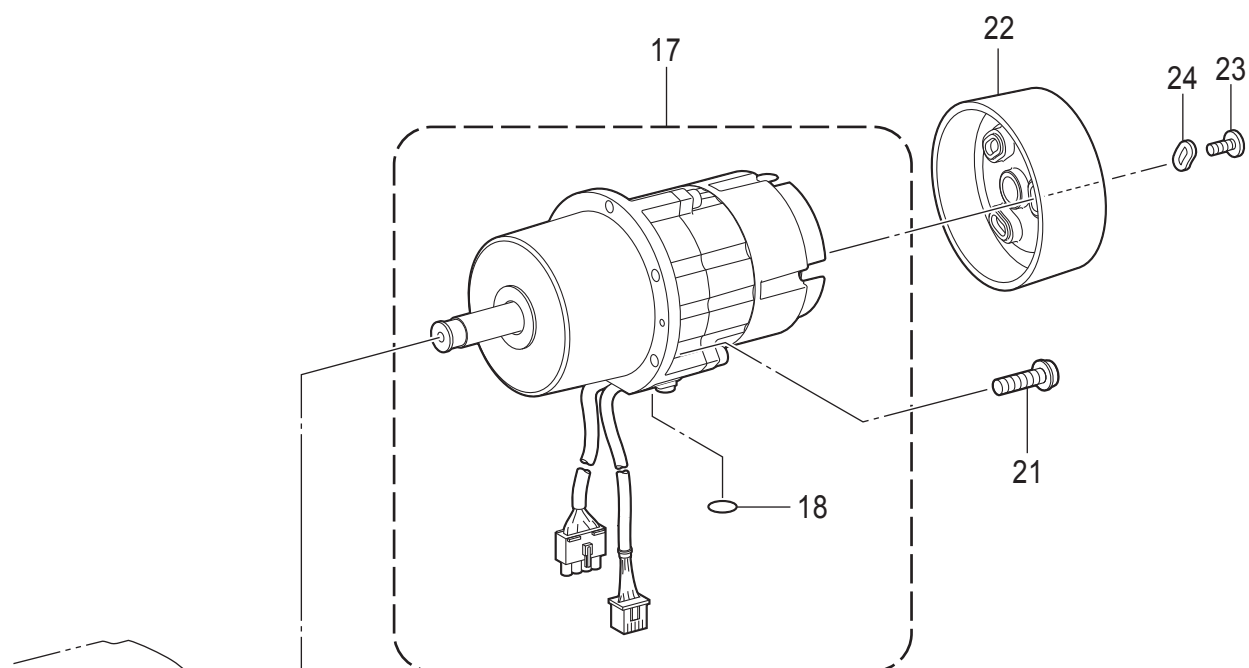
T. 逆転スイッチ関係 / Quick reverse switch mechanism

REF.NO	CODE	Q'TY	品名	NAME OF PARTS	RM
1	SB9882001	1	Rアクチュエータークミ	REVERSE ACTUATOR ASSY	
2	SA2270001	1	Rスイッチササエ	REVERSE SWITCH BRACKET	
3	SA7295001	1	Rスイッチダイ	REVERSE SWITCH BRACKET	
4	SB4123001	1	アクチュエーター	ACTUATOR	
5	SA4099001	1	Rスイッチバネ	REVERSE SWITCH SPRING	
6	SB9883001	1	Rスイッチクミ	R-SWITCH ASSY	
7	S32907050	1	マイクロスイッチ	MICRO SWITCH	
8	060300606	1	バインド3X6	SCREW BIND M3X6	
9	062500616	2	ナベコ5X6	SCREW PAN M5X6	
10	SA2689101	1	コードオサエ	CORD HOLDER	
11	062500616	1	ナベコ5X6	SCREW PAN M5X6	
12	SA1388101	3	コードオサエ	CORD HOLDER	
13	062500616	1	ナベコ5X6	SCREW PAN M5X6	

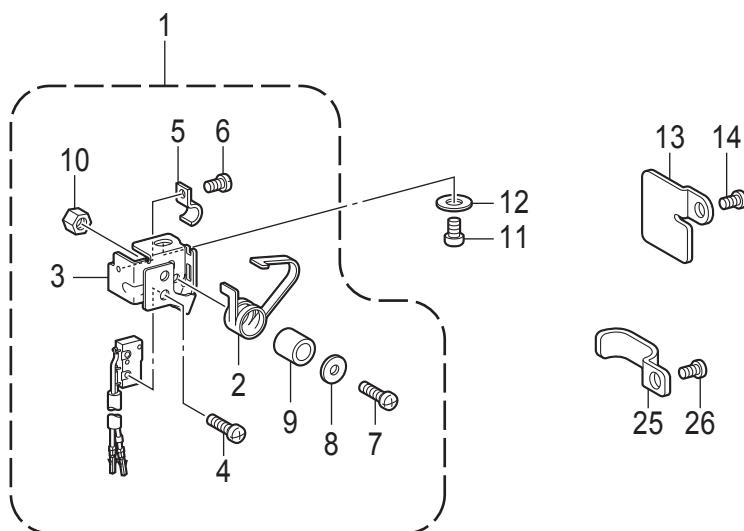
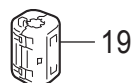


U. 操作パネル関係 / Operation panel

REF.NO	CODE	Q'TY	品名	NAME OF PARTS	RM
1+	SC0066001	1	<輸出一般向用> ソウサパネルクミ	<For General export> OPERATION PANEL ASSY	
1+	SC0066002	1	<輸出一般向用以外> ソウサパネルクミ	<Except for General export> OPERATION PANEL ASSY	



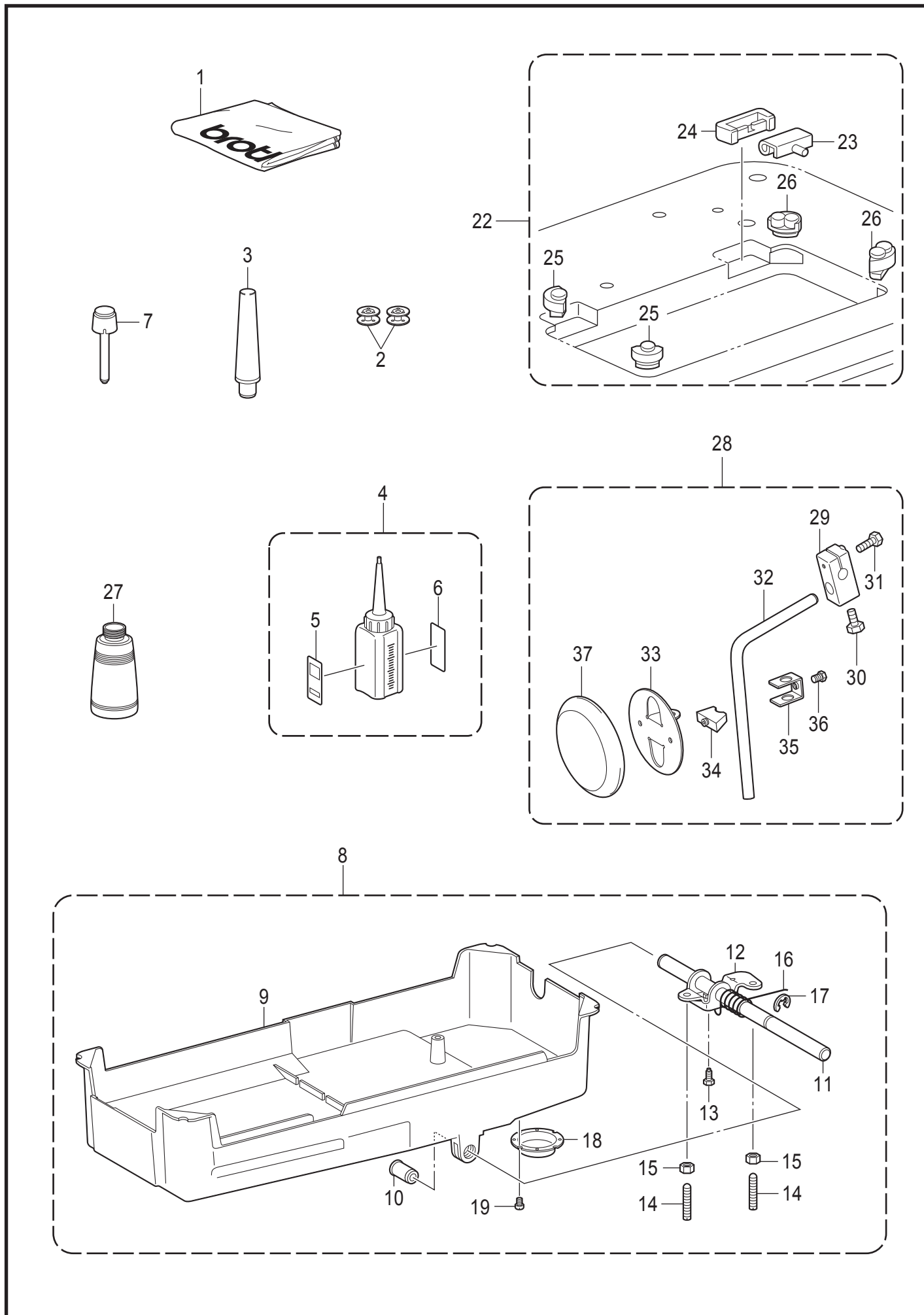
< 欧州向用 / For Europe >



V. 電装品・モーター関係 / Power supply equipment and motor mechanism

REF.NO	CODE	Q'TY	品名	NAME OF PARTS	RM
1	SB9920001	1	セーフティスイッチクミ	SAFETY SWITCH ASSY	
2	S38744101	1	スイッチイタバネ	SWITCH PLATE SPRING	
3	SA2686001	1	スイッチダイ	SWITCH BASE	
4	062020806	2	ナベコ2X8	SCREW PAN M2X8	
5	140647101	1	コードオサエ	CORD HOLDER	
6	062400616	1	ナベコ4X6	SCREW PAN M4X6	
7	062401216	1	ナベコ4X12	SCREW PAN M4X12	
8	026040236	1	ヒラザガネミガキ4	WASHER PLAIN M 4	
9	154514001	1	スペーサー	SPACER	
10	021400106	1	1シュナット4	NUT 1 M4	
11	062060812	1	ナベコ6X8	SCREW PAN M6X8	
12	025060136	1	ヒラザガネシヨウ6	WASHER PLAIN S 6	
13	SA2712001	1	コードオサエ	CORD HOLDER	
14	062500816	1	ナベコ5X8	SCREW PAN M5X8	
15	SB9926101	1	ケンシュツホキユウT-8D	H-DETECTOR SUPPLY T-8D	
16	0A4501206	2	+ナベザクミ5X12DA	SCREW PAN (S/P WASHER) M5X12	
17	SB9775001	1	モータクミ 8400	MOTOR ASSY 8400	
18	S37060001	1	アースマーク	LABEL GROUNDING	
			<欧州向用>	<For Europe>	
19	SB8396001	1	フェライトKRFC-8	FERRITE CORE KRFC-8	
20	SB4155001	1	バンド	BAND	
21	SA2354001	5	+ナベセットネジ5X18	SCREW PAN M5X18	
22	SB8940102	1	プーリ	PULLEY	
23	060501016	3	バインド5X10	SCREW BIND M5X10	
24	SA9452001	3	プーリワッシャー	PULLEY WASHER	
25	SA2687001	1	コードオサエ	CORD HOLDER	
26	062500816	1	ナベコ5X8	SCREW PAN M5X8	

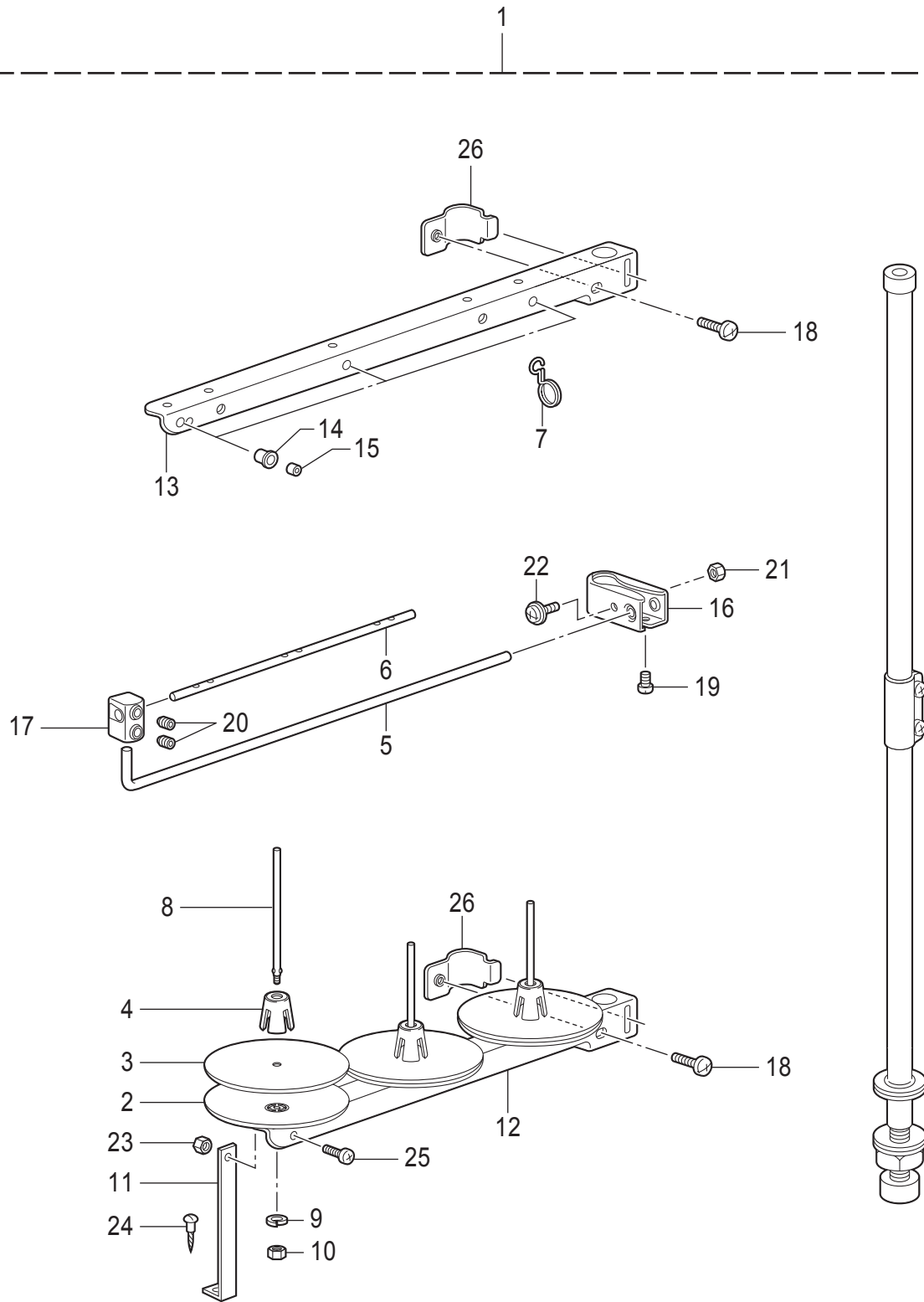
Z1. 付属品関係 / Accessories



T-8722D-910

Z1. 付属品関係 / Accessories



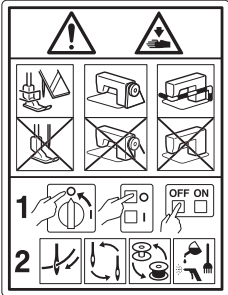




REF.NO	CODE	Q'TY	品名	NAME OF PARTS	RM
1	144226001	1	トウブカバー	HEAD COVER	
2	S09285051	2	ボビン	BOBBIN	
3	100477009	1	マクラ	HEAD REST	
4	SA8239301	1	オイルタンククミ	OIL TANK ASSY	
5	SB1271101	1	オイルケイコクラベル ワブン	OIL WARNING LABEL JP	
6	SB1270001	1	オイルケイコクラベル エイブン	OIL WARNING LABEL EN	
7	145573000	1	ヒザアゲオシボウ	KNEE LIFTER COMPLYING BAR	
8	SA2691101	1	アブラウケクミ	OIL PAN ASSY	
9	SA2692101	1	アブラウケ	OIL PAN	
10	149578000	2	ヨコジクブツシュ	BUSH	
11	SA2582001	1	ヒザアゲヨコジク	KNEE LIFTER SHAFT	
12	SA2590001	1	ヒザアゲ	KNEE LIFTER	
13	S25344001	1	ボルト6	BOLT M6	
14	SB0687001	2	トメネジ6	SET SCREW M6X24	
15	021060306	2	3シュナット6	NUT 3 M6	
16	S15889001	1	ヒザアゲネジリバネ	TWIST SPRING	
17	146293001	1	トメワE10	RETAINING RING E10	
18	153230101	1	オイルニガシグチ	DRAIN	
19	S23418002	2	シメネジ4X5	SCREW M4X5	
22	SC0031001	1	ラバーヒンジクミ	RUBBER HINGE ASSY	
23	SB3627001	2	トウブヒンジ	HEAD HINGE	
24	SB3628001	2	トウブヒンジウケゴム	RUBBER CUSHION	
25	SA1962001	2	トウブシキゴム	HEAD CUSHION	
26	SA1963001	2	トウブシキゴム	HEAD CUSHION	
27	114486002	1	ポリオイラータイ	OILER	
28	SB3854101	1	ヒザアテクミ	KNEE LIFTER ASSY	
29	SB1603001	1	ヒザアテツギテ	KNEE LIFTER BRACKET	
30	SB1604001	1	ボルト6X15	BOLT 6X15	
31	SB1605001	1	ボルト6X24	BOLT 6X24	
32	SB3480001	1	ヒザアゲタテジク	KNEE LIFTER BAR	
33	SB1607001	1	ヒザアテ	KNEE LIFTER PLATE	
34	SB1608001	1	ヒザアテササエ	KNEE LIFTER SUPPORT	
35	SB1609001	1	ヒザアテストツパ	KNEE LIFTER PLATE STOPPER	
36	SB1610001	1	ボルト6X12	BOLT 6X12	
37	SB1611001	1	ヒザアテカバー	KNEE LIFTER PLATE COVER	



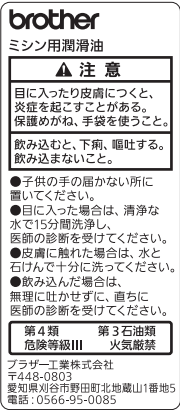
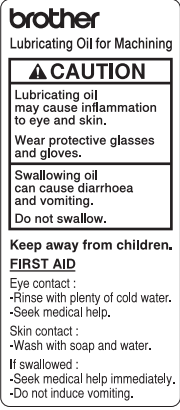
Z2. 付属品関係 / Accessories

REF.NO	CODE	Q'TY	品名	NAME OF PARTS	RM
1	S07558509	1	イトタテダイクミ3DRTHF	COTTON STAND ASSY 3DRTHF	
2	S51283001	3	ウケザラ	SPOOL STAND BASE	
3	SB4114001	3	スプールマット	SPOOL MAT	
4	S51282101	3	スプールクッション	SPOOL CUSHION	
5	S04109001	1	イトアンナイササエボウ	THREAD GUIDE SUPPORT BAR	
6	142997001	1	イトアンナイ3	THREAD GUIDE, 3	
7	S02747101	1	イトカケバネ	SPRING	
8	150179002	3	スプールジクB	SPOOL SHAFT B	
9	SB4117001	3	バネザガネ2-5	WASHER SPRING 2-5	
10	SB4119001	3	2シュナツト5	NUT 2 M5	
11	150188009	1	スプールホルダー-ササエA	SPOOL HOLDER SUPPORT A	
12	SA6610001	1	スプールホルダー-3	SPOOL HOLDER 3	
13	SA6610001	1	スプールホルダー-3	SPOOL HOLDER 3	
14	150183000	3	イトカケハンガー-ダイ	THREAD HANGER BASE	
15	142990001	3	スレツドブツシュ	THREAD BUSH	
16	SA6615001	1	イトアンナイホルダー-	THREAD GUIDE HOLDER	
17	138843201	1	ササエボウツギテ	JOINT	
18	062061603	2	ナベコ6X16	SCREW PAN M6X16	
19	062061003	1	ナベコ6X10	SCREW PAN M6X10	
20	014060632	2	アナクボミ6X6	SET SCREW SOCKET (CP) M6X6	
21	SB4119001	1	2シュナツト5	NUT, 2 M5	
22	S37037001	1	ナベコヒラザ5X32	SCREW PAN (S/P WASHER) M5X32	
23	SB4119001	1	2シュナツト5	NUT, 2 M5	
24	032461606	1	+2マルモク45X16	WOOD SCREW ROUND 2 M4.5X16	
25	062501003	1	ナベコ5X10	SCREW PAN M5X10	
26	SA6609001	2	スプールホルダー-ササエ	SPOOL HOLDER SUPPORTER	

Wa. 警告ラベル / Warning labels

警告ラベル / Warning labels	品名 / Name of parts	Size(mm)	Code
	<p>ラベル感電6ヶ国 Label electrical shock 36 X 150</p>	36 X 150	SB8096-001
	<p>ラベル感電 25 X 28 Label electrical shock 25 X 28</p>	L=28.4	SA9914-001
	<p>操作注意ラベル Label caution</p>	56 X 43	SA9826-001
	<p>ワーニングマーク Injury mark</p>	L=16	SA9957-001
	<p>ワーニングマーク Injury mark</p>	L=25	SA9957-002
	<p>アースマーク Label grounding</p>	φ 12	S37060-001
	<p>PE マーク Label, PE</p>	7.5 X 12.5	S37059-001

Wa. 警告ラベル / Warning labels

警告ラベル / Warning labels	品名 / Name of parts	Size(mm)	Code
	<p>オイル警告ラベル和文 Oil warning label JP</p>	<p>68 X 30</p>	<p>SB1271-101</p>
	<p>オイル警告ラベル英文 Oil warning label EN</p>	<p>68 X 30</p>	<p>SB1270-001</p>

Ga. ゲージ部品一覧表 / Gauge parts list

標準品 / For normal

* 糸切り用固定刃(S07527-001)と取付ねじ(148539-101)は、針板には付けてありませんので、必要に応じて別途ご注文ください。

* The thread trimming fixed knife (part No. S07527-001) and the installation screw (part No. 148539-101) are not provided with the needle plate, so they must be ordered separately if required.

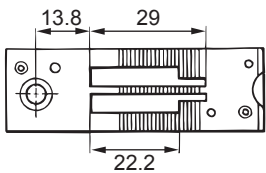
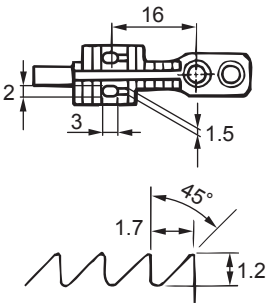
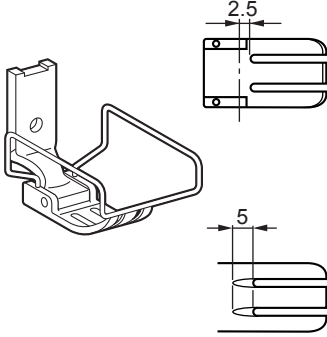
針幅 Needle gauge	針抱き組 Needle clamp assy	針板 Needle plate	送り歯 Feed dog	押え組 Presser foot assy
			厚物用 (-405) For heavy materials	
3.2mm (1/8)	158794-101	155722-001	148699-001	S36562-001
4.0mm (5/32)	158796-101	155724-001	148701-001	155455-001
4.8mm (3/16)	158791-101	155851-001	148703-001	S36564-001
6.4mm (1/4)	158792-101	155853-001	148705-001 158756-001 *1	SA4052-101
7.9mm (5/16)	158793-101	155855-001	149691-001	155459-001
9.5mm (3/8)	158798-101	155857-001	149938-001	155461-001
12.7mm (1/2)	158797-101	149677-001	149675-001	S09367-101
15.9mm (5/8)	158795-101	149954-001	149948-001	159575-101

針抱き組 Needle clamp assy	針板 Needle plate
送り歯 Feed dog	
厚物用 (-405) For heavy materials	
押え組 Presser foot assy	

Ga. ゲージ部品一覧表 / Gauge parts list

極太糸用(-407) / For extra-thick thread(-407)

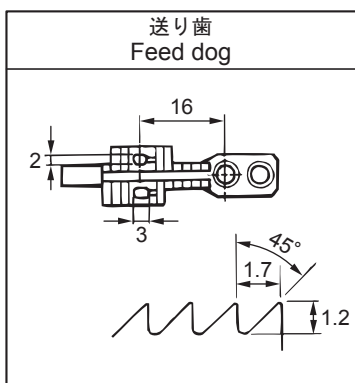
針幅 Needle gauge	針抱き組 Needle clamp assy	針板 Needle plate	送り歯 Feed dog	押え組 Presser foot assy
6.4mm (1/4)	標準品/Normal	SB0362-101	SB0361-001	SB0359-001

針板 Needle plate	送り歯 Feed dog	押え組 Presser foot assy
 <p>固定刃押えばね：板厚0.4mm Thickness of fix knife spring : 0.4mm</p>		

厚物用 / For heavy materials

- * 送り歯が標準品と異なります。
- * The feed dog is different from normal parts.

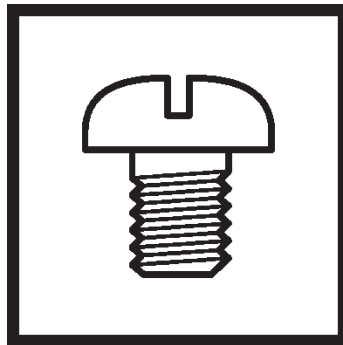
針幅 Needle gauge	針抱き組 Needle clamp assy	針板 Needle plate	送り歯 Feed dog	押え組 Presser foot assy
4.8mm (3/16)	標準品	標準品	S07905-001	標準品
6.4mm (1/4)	Normal	Normal	158756-001	Normal



索引 / Index

CODE	REF.NO	Page	CODE	REF.NO	Page	CODE	REF.NO	Page	CODE	REF.NO	Page
0A4400806	S1 - 18	42	048070342	P - 37	34		P - 18	34	148546001	P - 14	34
004350616	M - 19	30	048080342	E - 35	10		R - 13	40	148559100	P - 35	34
	M - 37	30	060300606	T - 8	46		R - 27	40	148699001	Ga	57
012060636	C - 28	6	060400516	R - 12	40	062501216	A - 7	2	148701001	Ga	57
	E - 32	10	060400816	P - 65	36		D - 27	8	148703001	Ga	57
	F - 14	12	060501016	V - 23	50		E - 45	10	148705001	Ga	57
	G - 7	14	062020806	V - 4	50		E - 50	10	148743001	L - 60	28
	G - 26	14	062060812	V - 11	50	062661212	R - 25	40	149095001	F - 17	12
	M - 45	30	062060816	E - 7	10	081004070	L - 23	26	149578000	Z1 - 10	52
	P - 31	34		E - 49	10	081038070	L - 17	26	149675001	Ga	57
012061036	B - 24	4		L - 35	26	0A4400806	L - 32	26	149677001	Ga	57
012061832	D - 17	8		P - 12	34		S1 - 3	42	149691001	Ga	57
012400636	N - 9	32		Q - 5	38	0A4501206	V - 16	50	149938001	Ga	57
012500536	D - 25	8	062061003	Z2 - 19	54	0A5400806	S1 - 5	42	149948001	Ga	57
	M - 31	30	062061012	P - 10	34		S1 - 10	42	149954001	Ga	57
	N - 14	32	062061016	F - 6	12	0A5501006	L - 20	26	150179002	Z2 - 8	54
	P - 5	34		J1 - 61	20	100328001	E - 25	10	150183000	Z2 - 14	54
	R - 20	40		L - 54	28	100477009	Z1 - 3	52	150188009	Z2 - 11	54
012501031	J1 - 26	18	062061603	Z2 - 18	54	104450101	L - 16	26	151027001	J2 - 5	22
014060632	Z2 - 20	54	062061616	C - 21	6		L - 31	26	151029001	J2 - 3	22
016061031	E - 29	10		P - 38	34		L - 47	26	151030001	J2 - 4	22
	F - 12	12	062300416	G - 23	14	104821001	E - 42	10	151145001	J2 - 2+	22
017500812	P - 52	34	062300612	J1 - 29	18	105234003	P - 34	34	153132000	F - 18	12
018062032	C - 23	6	062300616	M - 39	30	108549001	E - 23	10	153138001	F - 9	12
	C - 33	6		R - 6	40		N - 4	32	153230101	Z1 - 18	52
	E - 15	10	062350516	M - 22	30	108801001	L - 45	26	154514001	V - 9	50
	F - 16	12	062350816	C - 7	6	108802001	G - 5	14	154560101	M - 28	30
018062532	C - 30	6	062351216	P - 21	34	109405001	L - 44	26	154730001	F - 2	12
018401036	C - 4	6	062400616	G - 18	14	110161004	Q - 1	38	154731000	F - 3	12
018401236	N - 18	32		G - 33	14	112728001	C - 8	6	154965001	J1 - 28	18
018501232	J1 - 48	18		J1 - 35	18	112753001	L - 53	26	155455001	Ga	57
021060306	D - 18	8		J1 - 36	18	113014000	B - 7	4	155459001	Ga	57
	D - 35	8		J1 - 39	18	113050001	H - 7	16	155461001	Ga	57
	P - 47	34		L - 50	26	113431002	P - 26	34	155479001	J2 - 2+	22
	Z1 - 15	52		V - 6	50	114486002	Z1 - 27	52	155510001	M - 29	30
021080206	S1 - 14	42	062400812	J1 - 42	18	115947101	J1 - 55	20	155722001	Ga	57
021300106	M - 11	30	062400816	P - 63	34	116010001	A - 18	2	155724001	Ga	57
021350106	G - 15	14	062401216	V - 7	50	116323001	H - 2	16	155851001	Ga	57
	P - 22	34	062401616	L - 40	26	116662003	P - 19	34	155853001	Ga	57
021400106	V - 10	50	062500616	A - 11	2	117006001	B - 6	4	155855001	Ga	57
021500106	D - 28	8		C - 13	6	118735002	C - 24	6	155857001	Ga	57
	E - 51	10		L - 43	26	118954000	E - 10	10	158756001	Ga	57
	P - 28	34		N - 28	32	138843201	Z2 - 17	54		Ga	58
021500316	J1 - 23	18		T - 9	46	140063001	A - 1	2	158791101	Ga	57
025030132	G - 22	14		T - 11	46	140327001	L - 59	28	158792101	Ga	57
025060132	G - 13	14		T - 13	46	140647101	V - 5	50	158793101	Ga	57
025060136	J1 - 62	20	062500812	F - 5	12	140890009	L - 52	26	158794101	Ga	57
	N - 16	32	062500816	A - 5	2	141544001	J1 - 44	18	158795101	Ga	57
	V - 12	50		A - 23	2	142274201	L - 27	26	158796101	Ga	57
025060236	L - 55	28		B - 27	4	142990001	Z2 - 15	54	158797101	Ga	57
025080336	S1 - 15	42		B - 32	4	142997001	Z2 - 6	54	158798101	Ga	57
025100132	E - 36	10		C - 20	6	143611201	E - 8	10	159575101	Ga	57
026030233	R - 7	40		D - 2	8	143612100	E - 9	10	159805001	M - 24	30
026040236	V - 8	50		E - 43	10	143613051	E - 16	10	228475000	L - 14	26
028040246	P - 66	36		L - 9	26	143616001	E - 17	10	BMP3010-1000000-2ST1		
028050246	P - 27	34		M - 43	30	144226001	Z1 - 1	52		S2 - 3+	44
028080246	S1 - 16	42		Q - 3	38	144504001	M - 27	30	BMP3010-1000000-AST1		
032461606	Z2 - 24	54		R - 22	40	145446002	M - 23	30		S2 - 3+	44
048030342	D - 15	8		V - 14	50	145573000	Z1 - 7	52	J00353001	S1 - 12	42
048040342	N - 2	32		V - 26	50	146293001	Z1 - 17	52	J02825001	S1 - 19	42
	N - 15	32	062501003	Z2 - 25	54	148394000	C - 11	6	J04100001	S1 - 9	42
048060142	F - 8	12	062501016	E - 3	10	148536001	P - 56	34	LNA409001	S1 - 25	42
048060342	E - 18	10		P - 8	34	148539101	P - 58	34	S02747101	Z2 - 7	54

brother



パーツブック
PARTS BOOK

ブラザー工業株式会社 <http://www.brother.co.jp/>

〒448-0803 刈谷市野田町北地蔵山1番地5 TEL:0566-95-0085

BROTHER INDUSTRIES, LTD. <http://www.brother.com/>

1-5, Kitajizoyama, Noda-cho, Kariya 448-0803, Japan. Phone : 81-566-95-0088