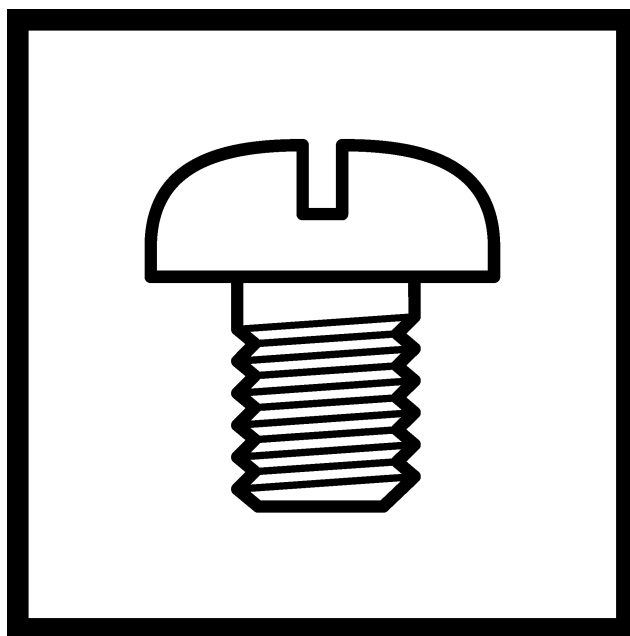


RH-982A

パーツブック
PARTS BOOK

電子鳩目穴かがりミシン
ELECTRONIC EYELET BUTTON HOLER



brother

最新の部品情報は Parts Navigation でご覧いただけます。 <http://partsbook.brother.co.jp/partsnavi/jpn/>
The latest parts information, refer to the Parts Navigation. <http://partsbook.brother.co.jp/partsnavi/eng/>

型式板の見方



| | 上糸切り装置 | 下糸切り装置 | |
|-----|--------|--------|-------|
| | | 長いタイプ | 短いタイプ |
| -00 | ○ | — | — |
| -01 | ○ | ○ | — |
| -02 | ○ | — | ○ |

Description of model plate



| | Thread trimmer | Lower thread trimmer | |
|-----|----------------|----------------------|------------|
| | | Long type | Short type |
| -00 | ○ | — | — |
| -01 | ○ | ○ | — |
| -02 | ○ | — | ○ |

パーツブックご利用に際して

1. この本は、2020年6月のデータに基づいて作成されたものです。
2. 部品は予告なしに設計変更される場合があります。
3. 組単位で補給する部品は、破線で示してあります。
4. イラスト中で数字(REF.NO)に“+”がついている部品は、仕様により異なります。

詳細は、リストを参照してください。

目 次

| | | | |
|--------------------|----|------------------------|-----|
| A. 主体関係 | 1 | R. 上糸切り関係 | 55 |
| B. 針棒・天秤関係 | 5 | S1. コントロールボックス関係 | 57 |
| C. 上軸関係 | 9 | S2. コントロールボックス関係 | 59 |
| D. 針振り関係 | 11 | T1. 空圧関係 | 61 |
| E. 針棒揺動関係 | 13 | T2. 空圧関係 | 63 |
| F1. 押え関係 | 15 | U. 電装品関係 | 65 |
| F2. 押え関係 | 19 | V. 操作パネル関係 | 67 |
| F3. 押え関係 | 21 | W. モーター関係 | 69 |
| G. 送り関係 | 23 | X. 踏板関係 | 71 |
| H. カッター関係 | 27 | Y1. 付属装置関係 | 73 |
| J. 下軸関係 | 29 | Y2. 付属装置関係 | 79 |
| K. ルーパー関係 | 31 | Y3. 付属装置関係 | 81 |
| L. 二重環ルーパー関係 | 33 | Y4. 付属装置関係 | 83 |
| M. スプレダー関係 | 37 | Y5. 付属装置関係 | 89 |
| N. 給油潤滑関係 | 39 | Y6. 付属装置関係 | 91 |
| P1. 糸通し関係 | 43 | Z. 付属品関係 | 93 |
| P2. 糸通し関係 | 47 | Sp. 仕様別部品一覧業 | 97 |
| P3. 糸通し関係 | 49 | Wa. 警告ラベル | 100 |
| Q1. 糸切り関係 | 51 | 索引 | 102 |
| Q2. 糸切り関係 | 53 | | |

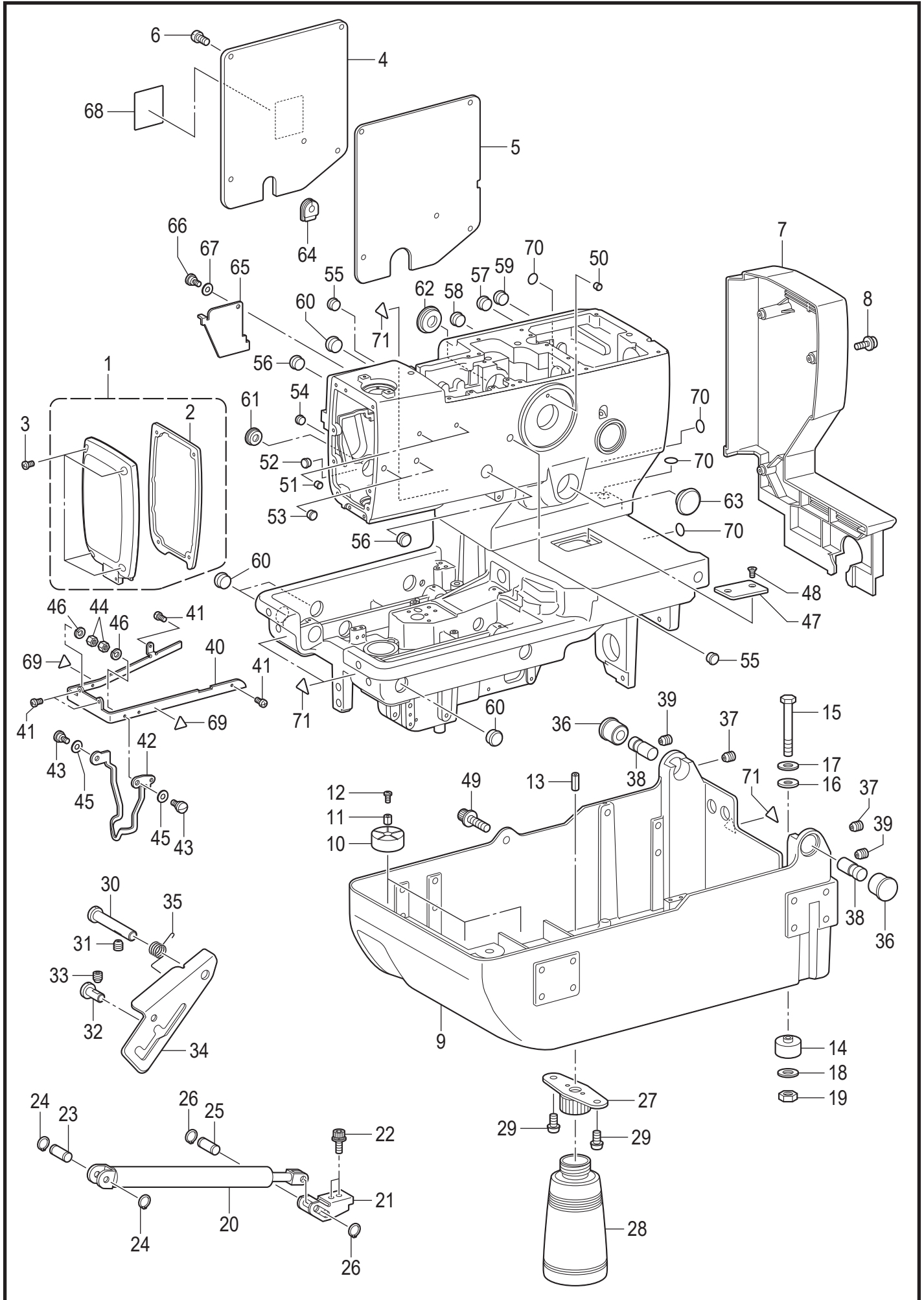
Notes for using this parts book

1. This book was prepared based on information available in June 2020.
2. Parts are subject to changes in design without prior notice.
3. Parts supplied as complete assemblies are circled by a dotted line.
4. The part which has the symbol "+" on its number (REF.NO) in the figure differs depending on the specification. For details, refer to the parts list.

CONTENTS

| | | | |
|--|----|---|-----|
| A. Machine body | 1 | R. Upper thread trimmer mechanism | 55 |
| B. Needle bar and thread take-up mechanism ... | 5 | S1. Control box | 57 |
| C. Upper shaft mechanism | 9 | S2. Control box | 59 |
| D. Zigzag mechanism | 11 | T1. Air pressure mechanism | 61 |
| E. Needle bar rocking mechanism | 13 | T2. Air pressure mechanism | 63 |
| F1. Work clamp mechanism | 15 | U. Power supply equipment | 65 |
| F2. Work clamp mechanism | 19 | V. Operation panel | 67 |
| F3. Work clamp mechanism | 21 | W. Motor mechanism | 69 |
| G. Feed mechanism | 23 | X. Foot switch pedal mechanism | 71 |
| H. Cutter mechanism | 27 | Y1. Attachment set | 73 |
| J. Lower shaft mechanism | 29 | Y2. Attachment set | 79 |
| K. Looper mechanism | 31 | Y3. Attachment set | 81 |
| L. Double chain stitch looper mechanism | 33 | Y4. Attachment set | 83 |
| M. Spreader mechanism | 37 | Y5. Attachment set | 89 |
| N. Lubrication | 39 | Y6. Attachment set | 91 |
| P1. Threading mechanism | 43 | Z. Accessories | 93 |
| P2. Threading mechanism | 47 | Sp Different parts list | 97 |
| P3. Threading mechanism | 49 | Wa. Warning labels | 100 |
| Q1. Thread trimmer mechanism | 51 | Index | 102 |
| Q2. Thread trimmer mechanism | 53 | | |

A. 主体関係 / Machine body

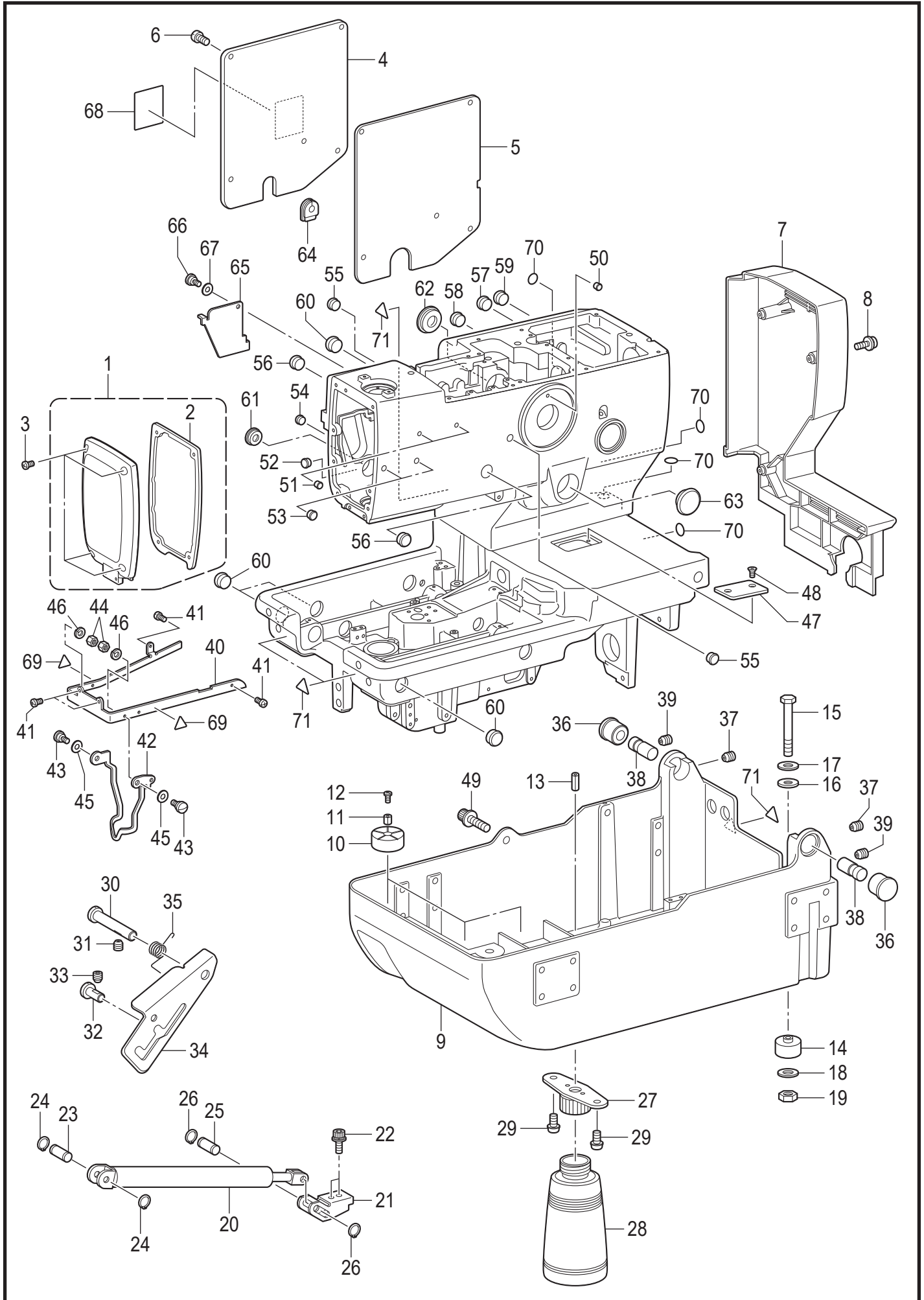


RH-982A-050

A. 主体関係 / Machine body

| REF.NO | CODE | Q'TY | 品名 | NAME OF PARTS | RM |
|--------|-----------|------|--------------|-------------------------------|----|
| 1 | SB9947001 | 1 | メンイタクミ | FACE PLATE ASSY | |
| 2 | SA5747001 | 1 | メンイタパツキン | MAIN PLATE PACKING | |
| 3 | 062501216 | 4 | ナベコ5X12 | SCREW PAN M5X12 | |
| 4 | SA5749201 | 1 | ガワイタ | REAR COVER | |
| 5 | SA5750101 | 1 | ガワイタパツキン | REAR COVER PACKING | |
| 6 | 062501216 | 5 | ナベコ5X12 | SCREW PAN M5X12 | |
| 7 | SB9949001 | 1 | ベルトカバークミ | BELT COVER ASSY | |
| 8 | 0A4401606 | 4 | +ナベザクミ4X16DA | SCREW PAN (S/P WASHER) M4X16 | |
| 9 | SA9579101 | 1 | ベットダイ | BED BASE | |
| 10 | SA5753101 | 3 | ベットダイクツシヨン | BED BASE CUSHION | |
| 11 | SA7556001 | 3 | スペーサ-4X6.5 | SPACER 4X6.5 | |
| 12 | 060401216 | 3 | バインド4X12 | SCREW BIND M4X12 | |
| 13 | 047501242 | 1 | スプリングピンAW5 | PIN SPRING ROLL AW5 | |
| 14 | 158827009 | 4 | ベットダイクツシヨンA | BED BASE CUSHION, A | |
| 15 | S21728001 | 4 | ボルト6X80 | BOLT M6X80 | |
| 16 | 159458000 | 4 | ゴムシート | RUBBER SHEET | |
| 17 | 115947101 | 4 | ザガネ | WASHER PLAIN 6.35 | |
| 18 | 025060336 | 4 | ヒラザガネダイ6 | WASHER PLAIN L 6 | |
| 19 | 021060106 | 4 | 1シュナット6 | NUT 1 M6 | |
| 20 | SA5754101 | 1 | ガススプリング | GS SPRING | |
| 21 | SA5763001 | 1 | GSササエイタ | GS SUPPORT PLATE | |
| 22 | S55477001 | 2 | アナボルトザクミ6X16 | BOLT SOCKET (S/P WASHER)M6X16 | |
| 23 | S35218101 | 1 | GSササエピンF | SUPPORT PIN F :GS | |
| 24 | 048080142 | 2 | トメワジクヨウC8 | RETAINING RING EXTERNAL C8 | |
| 25 | SA5764001 | 1 | GSササエジク | GS SUPPORT SHAFT | |
| 26 | 048080142 | 2 | トメワジクヨウC8 | RETAINING RING EXTERNAL C8 | |
| 27 | SB6278001 | 1 | ハイユキャップササエ | DUST OILER SUPPORT | |
| 28 | 114486002 | 1 | ポリオイラータイ | OILER | |
| 29 | 0A5501206 | 2 | +ナベザクミ5X12DB | SCREW PAN (S/P WASHER) M5X12 | |
| 30 | SA5765101 | 1 | ヒンジレバージク | HINGE LEVER SHAFT | |
| 31 | 014060836 | 1 | アナクボミ6X8 | SET SCREW SOCKET (CP) M6X8 | |
| 32 | SA5766001 | 1 | ヒンジササエジク | HINGE SUPPORT SHAFT | |
| 33 | 014060836 | 1 | アナクボミ6X8 | SET SCREW SOCKET (CP) M6X8 | |
| 34 | SA5791101 | 1 | トウブササエレバー | HEAD SUPPORT LEVER | |
| 35 | SA5792001 | 1 | ネジリバネA | SPRING TWIST A | |
| 36 | SA9557001 | 2 | ヒンジB | HINGE B | |
| 37 | 014060836 | 2 | アナクボミ6X8 | SET SCREW SOCKET (CP) M6X8 | |
| 38 | SA7044001 | 2 | ベットヒンジジク | BED HINGE SHAFT | |
| 39 | 014060836 | 2 | アナクボミ6X8 | SET SCREW SOCKET (CP) M6X8 | |
| 40 | SA5803101 | 1 | ハリカイドウカバー | NEEDLE GUIDE COVER | |
| 41 | 062400816 | 4 | ナベコ4X8 | SCREW PAN M4X8 | |
| 42 | SA5804001 | 1 | フィンガーガード | FINGER GUARD | |
| 43 | SA9528001 | 2 | ダンネジM4 | SHOULDER SCREW M4 | |
| 44 | 021400216 | 2 | 2シュナット4 | NUT 2 M4 | |
| 45 | 107017001 | 2 | ナミバネザガネ | WAVE WASHER | |
| 46 | 028040246 | 2 | バネザガネ2-4 | WASHER SPRING 2-4 | |
| 47 | SA5805001 | 1 | ベットフタ | BED COVER | |
| 48 | 004401003 | 2 | +サラコ4X10 | SCREW, FLAT M4X10 | |
| 49 | S58636001 | 1 | アナボルトザクミ8X30 | BOLT SOCKET (S/P WASHER)M8X30 | |
| 50 | 104833001 | 1 | ゴムセン4.3 | RUBBER CAP, 4.3 | |
| 51 | 104833001 | 2 | ゴムセン4.3 | RUBBER CAP, 4.3 | |
| 52 | S32263001 | 1 | ゴムセン8.5 | RUBBER CAP, 8.5 | |
| 53 | S32263001 | 2 | ゴムセン8.5 | RUBBER CAP, 8.5 | |
| 54 | S32263001 | 1 | ゴムセン8.5 | RUBBER CAP, 8.5 | |
| 55 | 104821001 | 2 | ゴムセン10.5 | RUBBER CAP, 10.5 | |
| 56 | 150756000 | 2 | ゴムセン18.5 | RUBBER CAP, 18.5 | |
| 57 | 150756000 | 1 | ゴムセン18.5 | RUBBER CAP, 18.5 | |
| 58 | 150756000 | 1 | ゴムセン18.5 | RUBBER CAP, 18.5 | |
| 59 | 150756000 | 1 | ゴムセン18.5 | RUBBER CAP, 18.5 | |
| 60 | 158882001 | 4 | ゴムセン22 | RUBBER CAP, 22 | |
| 61 | SA5810001 | 1 | ゴムセン23.5 | RUBBER CAP 23.5 | |
| 62 | SA5811001 | 1 | ゴムセン38.5 | RUBBER CAP 38.5 | |

A. 主体関係 / Machine body

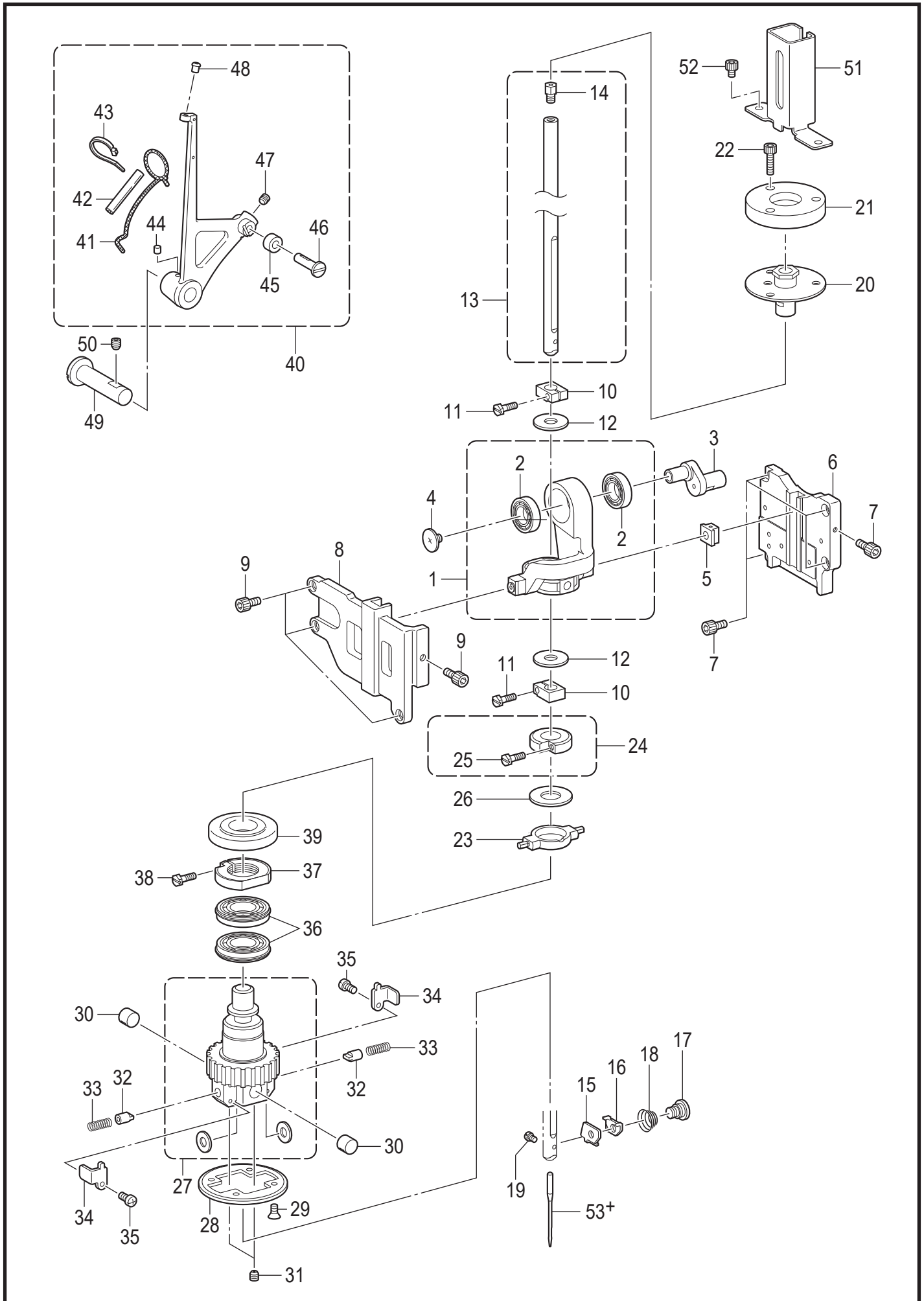


RH-982A-050

A. 主体関係 / Machine body

| REF.NO | CODE | Q'TY | 品名 | NAME OF PARTS | RM |
|--------|-----------|------|------------|-------------------|----|
| 63 | SA5819001 | 1 | ゴムセン | RUBBER CAP | |
| 64 | SA5820001 | 1 | コードブツシュ | CORD BUSH | |
| 65 | SA5821001 | 1 | ハリフリマドフタ | Z-WINDOW COVER | |
| 66 | SA9528001 | 1 | ダンネジM4 | SHOULDER SCREW M4 | |
| 67 | 107017001 | 1 | ナミバネザガネ | WAVE WASHER | |
| 68 | SA9826001 | 1 | ソウサチュウイラベル | LABEL CAUTION | |
| 69 | SA9957001 | 2 | ワ-ニングマーク | INJURY MARK | |
| 70 | S37060001 | 4 | ア-スマーク | LABEL GROUNDING | |
| 71 | SA9957002 | 4 | ワ-ニングマーク | INJURY MARK | |

B. 針棒・天秤關係 / Needle bar and thread take-up mechanism



RH-982A-101

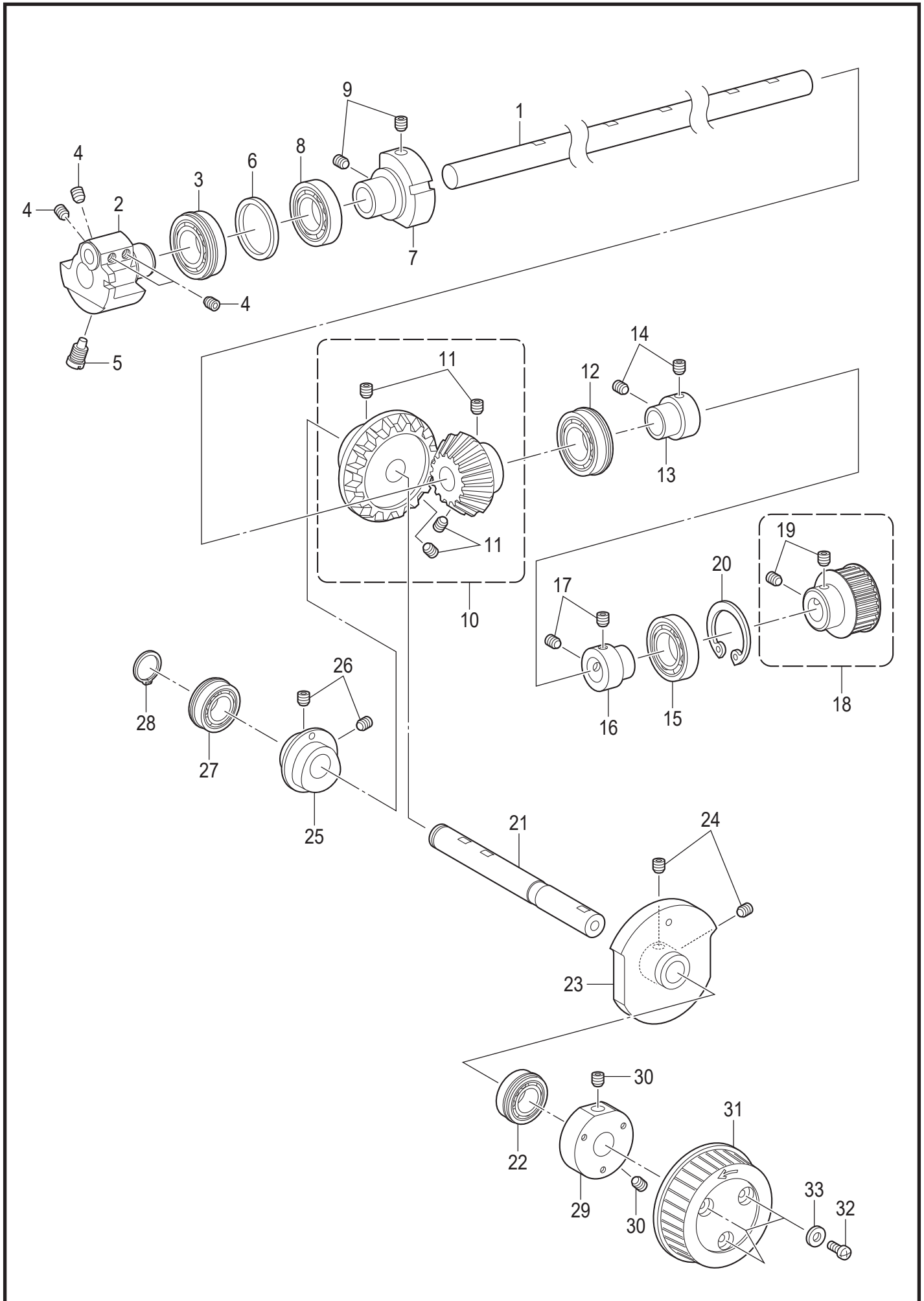
B. 針棒・天秤関係 / Needle bar and thread take-up mechanism

| REF.NO | CODE | Q'TY | 品名 | NAME OF PARTS | RM |
|--------|-----------|------|---------------|--------------------------------|----|
| 1 | SA5936001 | 1 | クランクロッドソウクミ | CRANK ROD UNIT | |
| 2 | SA5570001 | 2 | タマジクウケ608ZZ | BALL BEARING 608ZZ | |
| 3 | SA6652001 | 1 | ハリボウクランク | NEEDLE BAR CRANK | |
| 4 | 145465001 | 1 | シメネジ3.57L | SCREW, SM3.57-40X6 L | |
| 5 | SA6653001 | 1 | カクコマ8X10D | SLIDE BLOCK 8X10D | |
| 6 | SA6654101 | 1 | カクコマアンナイD | SLIDE BLOCK GUIDE D | |
| 7 | 018401036 | 5 | アナボルト4X10 | BOLT SOCKET M4X10 | |
| 8 | SA6655001 | 1 | カクコマアンナイF | SLIDE BLOCK GUIDE F | |
| 9 | 018401036 | 4 | アナボルト4X10 | BOLT SOCKET M4X10 | |
| 10 | S35332001 | 2 | ハリボウダキ | NEEDLE BAR CLAMP | |
| 11 | S59242101 | 2 | ハリボウダキシメネジ | NEEDLE BAR BRACKET SCREW | |
| 12 | SA6656001 | 2 | ワツシヤ8X21X1.5 | WASHER 8X21X1.5 | |
| 13 | SA6657001 | 1 | ハリボウLクミ | NEEDLE BAR ASSY L | |
| 14 | SA6659001 | 1 | ハリボウイトクチS | NEEDLE BAR YARN FEEDER S | |
| 15 | SA9385001 | 1 | ハリイトアンナイ | NEEDLE GUIDE | |
| 16 | SA9386001 | 1 | ハリイトオサエイタ | NEEDLE THREAD HOLDER PLATE | |
| 17 | SA9387001 | 1 | ダンネジ | SHOULDER SCREW SM3.18 | |
| 18 | SA9388001 | 1 | ハリイトチヨウシバネ | TENSION SPRING | |
| 19 | 140553102 | 1 | アタマツキトメネジ3.18 | SET SCREW, SM3.18 | |
| 20 | SA5830001 | 1 | ハリボウメタルUクミ | NEEDLE BAR BUSH U ASSY | |
| 21 | SA5833001 | 1 | ハリボウメタルオサエダイC | NEEDLE BAR BUSH HOLDER BASE C | |
| 22 | 018402036 | 3 | アナボルト4X20 | BOLT SOCKET M4X20 | |
| 23 | SA5834001 | 1 | ハリフリスイヘイリンク | ZIGZAG HORIZON LINK | |
| 24 | SA5835101 | 1 | ハリボウブロックダキクミ | NEEDLE BAR BLOCK BRACKET ASSY | |
| 25 | S59242101 | 1 | ハリボウダキシメネジ | NEEDLE BAR BRACKET SCREW | |
| 26 | S35113001 | 1 | ハリボウブロックカラー | NEEDLE BAR BLOCK COLLAR | |
| 27 | SA5837101 | 1 | ハリボウギヤドダイクミ | NEEDLE BAR GUAND BLOCK ASSY | |
| 28 | SA7609001 | 1 | プーリーフランジ | PULLEY FLANGE | |
| 29 | S06696004 | 4 | サラコネジ3X6 | SCREW, FLAT M3X6 | |
| 30 | SA5907001 | 2 | ハリボウガイドカラー | NEEDLE BAR GUIDE COLLAR | |
| 31 | 014400532 | 2 | アナクボミ4X5 | SET SCREW SOCKET (CP) M4X5 | |
| 32 | S35137001 | 2 | ハリボウガイド | NEEDLE BAR GUIDE | |
| 33 | S35136001 | 2 | ハリボウガイドバネ | NEEDLE BAR GUIDE SPRING | |
| 34 | SA5908001 | 2 | ハリボウアンナイササエイタ | NEEDLE BAR GUIDE SUPPORT PLATE | |
| 35 | 062300616 | 2 | ナベコ3X6 | SCREW PAN M3X6 | |
| 36 | SA5919001 | 2 | タマジクウ6805ZZNR | BALL BEARING 6805ZZNR | |
| 37 | SA5920001 | 1 | ハリボウギヤナツト | NEEDLE BAR GUARD NUT | |
| 38 | S59242101 | 1 | ハリボウダキシメネジ | NEEDLE BAR BRACKET SCREW | |
| 39 | SA5923001 | 1 | ギヤナツトカバー | GEAR NUT COVER | |
| 40 | SA7531101 | 1 | テンビンソウクミ | THREAD TAKE-UP LEVER UNIT | |
| 41 | SA5843001 | 1 | クミヒモ2X2 | WICK 2X2 | |
| 42 | SA5849001 | 1 | ビニルチューブ | OIL TUBE | |
| 43 | 228475000 | 1 | ケツソクバンド1.9X80 | FASTENING BAND 1.9X80 | |
| 44 | S25328001 | 1 | フェルト | FELT | |
| 45 | SA5850001 | 1 | コロ | ROLLER | |
| 46 | SA5865001 | 1 | コロジク | ROLLER SHAFT | |
| 47 | 012500536 | 1 | アナヒラ5X5 | SET SCREW SOCKET (FT) M5X5 | |
| 48 | SA5842001 | 1 | テンビンイトミチ | THREAD GUIDE | |
| 49 | SA5880001 | 1 | テンビンササエジク | THREAD TAKE-UP L SUPPORT SHAFT | |
| 50 | 014060636 | 1 | アナクボミ6X6 | SET SCREW SOCKET (CP) M6X6 | |
| 51 | SA5889001 | 1 | ハリボウガード | NEEDLE BAR GUARD | |
| 52 | 018400636 | 2 | アナボルト4X6 | BOLT SOCKET M4X6 | |

B. 針棒・天秤関係 / Needle bar and thread take-up mechanism

| REF.NO | CODE | Q'TY | 品名 | NAME OF PARTS | RM |
|--------|-----------|------|---|---|----|
| 53+ | S35133016 | 1 | <中国向以外> <シュメツ製 DO X 558> <-00用>#100 ミシンハリDOX558 | <Except for China> <Schmetz DO X 558> <For -00>#100 NEEDLE DOX558 | |
| 53+ | S35133014 | 1 | <-01用>#90 ミシンハリDOX558 | <For -01>#90 NEEDLE DOX558 | |
| 53+ | S35133018 | 1 | <-02用>#110 ミシンハリDOX558 | <For -02>#110 NEEDLE DOX558 | |
| 53+ | SA4857016 | 1 | <中国向> <オルガン針製 DO X 558-NY2> <-00用>#100 ミシンハリDOX558-NY2 | <For China> <Organ Needle DO X 558-NY2> <For -00>#100 NEEDLE, DOX558-NY2 | |
| 53+ | SA4857014 | 1 | <-01用>#90 ミシンハリDOX558-NY2 | <For -01>#90 NEEDLE, DOX558-NY2 | |
| 53+ | SA4857018 | 1 | <-02用>#110 ミシンハリDOX558-NY2 | <For -02>#110 NEEDLE, DOX558-NY2 | |

C. 上軸関係 / Upper shaft mechanism

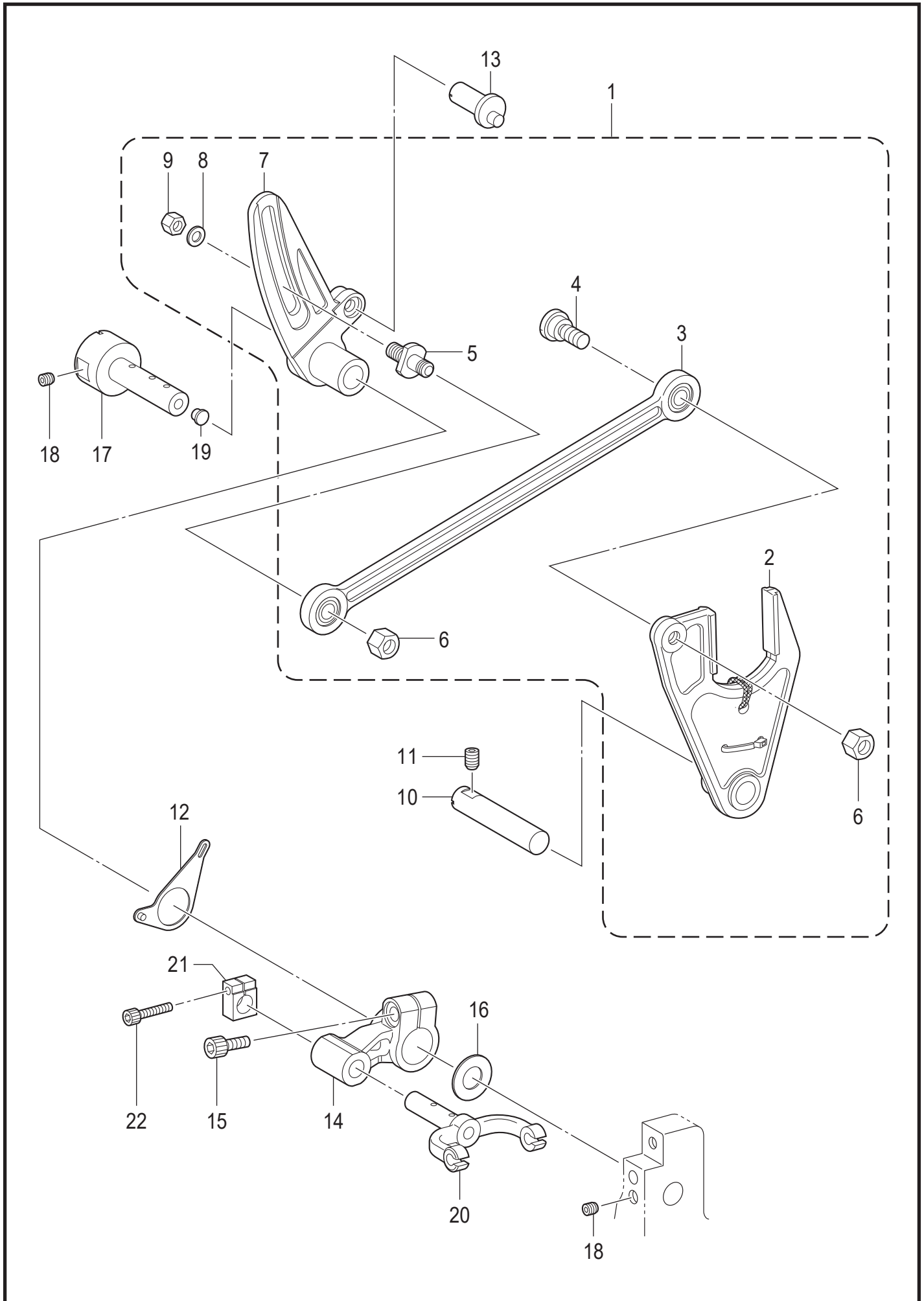


RH-982A-109

C. 上軸関係 / Upper shaft mechanism

| REF.NO | CODE | Q'TY | 品名 | NAME OF PARTS | RM |
|--------|-----------|------|-----------------|-----------------------------|----|
| 1 | SA5890001 | 1 | ウワジク | UPPER SHAFT | |
| 2 | SA5893001 | 1 | ウワジククランク | UPPER SHAFT CRANK | |
| 3 | S38707001 | 1 | タマジクウケ6004ZZNR | BALL BEARING, 6004ZZNR | |
| 4 | S23651001 | 4 | アナヒラ6X6ホソメ | SET SCREW SOCKET (FT) M6X6 | |
| 5 | S25235001 | 1 | シメネジ8 | SCREW M8 | |
| 6 | SA5897001 | 1 | カンザ34X42 | SPACER 34X42 | |
| 7 | SA6661001 | 1 | バランスカラ- | BALANCE COLLAR | |
| 8 | SB1485001 | 1 | タマジクウケ6004ZZ | BALL BEARING 6004ZZ | |
| 9 | S23651001 | 2 | アナヒラ6X6ホソメ | SET SCREW SOCKET (FT) M6X6 | |
| 10 | SA6662001 | 1 | ハイポイドギヤクミ | HYPOID GEAR ASSY | |
| 11 | S23651001 | 4 | アナヒラ6X6ホソメ | SET SCREW SOCKET (FT) M6X6 | |
| 12 | SB1536001 | 1 | タマジクウケ6204ZZNR | BALL BEARING 6204ZZNR | |
| 13 | SA5564001 | 1 | ベアリングカラ- | BEARING COLLAR | |
| 14 | S23651001 | 2 | アナヒラ6X6ホソメ | SET SCREW SOCKET (FT) M6X6 | |
| 15 | SA6667002 | 1 | タマジクウケ6304ZZ | BALL BEARING 6304ZZ | |
| 16 | SA5564001 | 1 | ベアリングカラ- | BEARING COLLAR | |
| 17 | S23651001 | 2 | アナヒラ6X6ホソメ | SET SCREW SOCKET (FT) M6X6 | |
| 18 | SA5548001 | 1 | タイミングプ-リソウクミ | TIMING PULLEY UNIT | |
| 19 | S23651001 | 2 | アナヒラ6X6ホソメ | SET SCREW SOCKET (FT) M6X6 | |
| 20 | 048520242 | 1 | トメワアナヨウC52 | RETAINING RING INTERNAL C52 | |
| 21 | SA6668001 | 1 | チヨツコウジク | ORTHOGONAL SHAFT | |
| 22 | SA6669001 | 1 | タマジクウケ6202DDUNR | BALL BEARING 6202DDUNR | |
| 23 | SA6671001 | 1 | テンビンカム | CAM ROLLER TAKE-UP | |
| 24 | S23651001 | 2 | アナヒラ6X6ホソメ | SET SCREW SOCKET (FT) M6X6 | |
| 25 | SA6673001 | 1 | ハリフリカム | ZIGZAG CAM | |
| 26 | S23651001 | 2 | アナヒラ6X6ホソメ | SET SCREW SOCKET (FT) M6X6 | |
| 27 | SA6674001 | 1 | タマジクウケ6002ZZNR | BALL BEARING 6002ZZNR | |
| 28 | 048150142 | 1 | トメワジクヨウC15 | RETAINING RING EXTERNAL C15 | |
| 29 | SA4629001 | 1 | プ-リダイ | PULLEY BASE | |
| 30 | S23651001 | 2 | アナヒラ6X6ホソメ | SET SCREW SOCKET (FT) M6X6 | |
| 31 | SA6676101 | 1 | プ-リ | PULLEY | |
| 32 | 062401016 | 3 | ナベコ4X10 | SCREW PAN M4X10 | |
| 33 | SA5158101 | 3 | ヒラザガネダイ4アツ | WASHER PLAIN L 4 | |

D. 針振り関係 / Zigzag mechanism

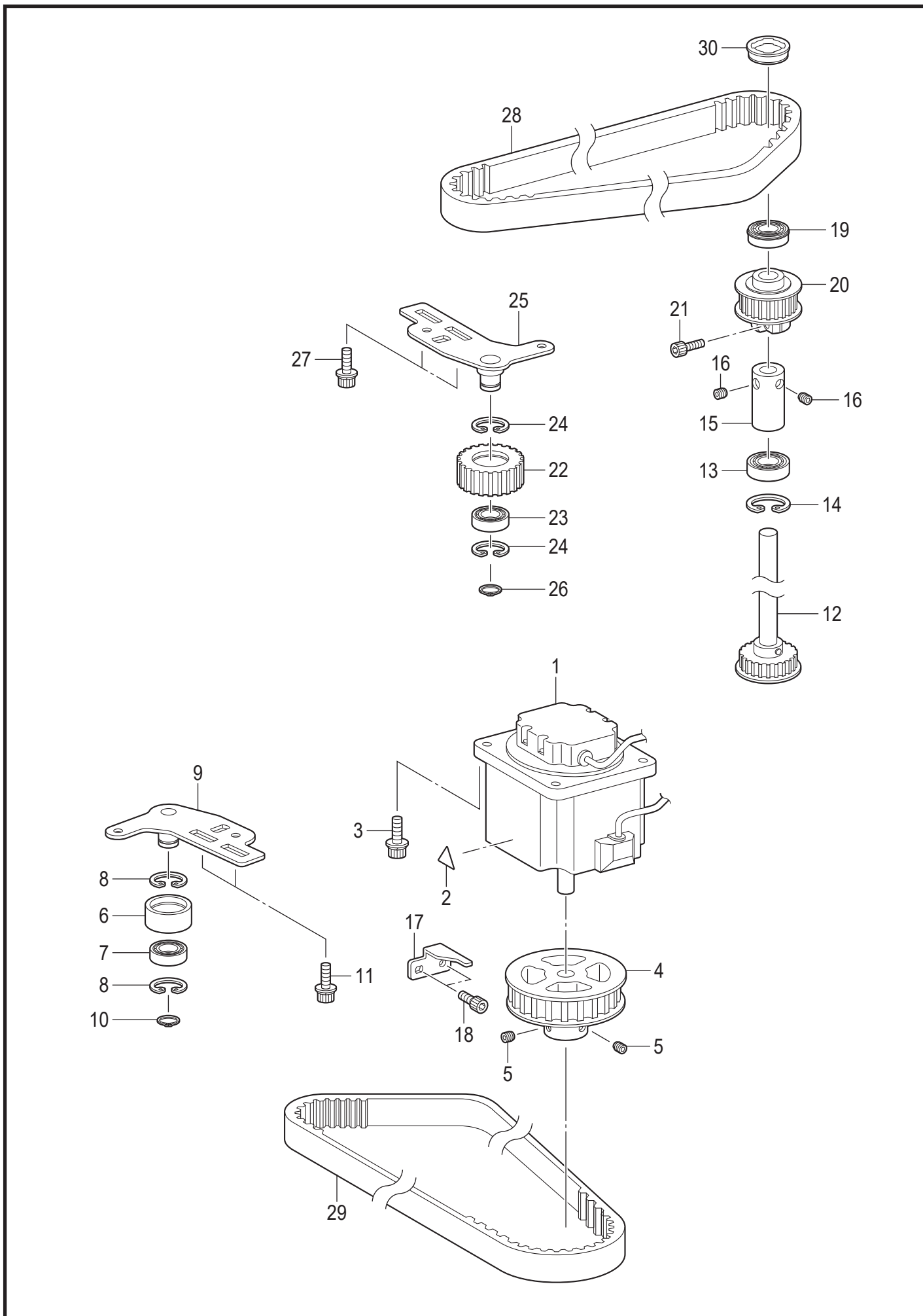


RH-982A-110

D. 針振り関係 / Zigzag mechanism

| REF.NO | CODE | Q'TY | 品名 | NAME OF PARTS | RM |
|--------|-----------|------|---------------|-------------------------------|----|
| 1 | SA6677001 | 1 | ハリフリユニット | ZIGZAG UNIT | |
| 2 | SA6678001 | 1 | ハリフリフタマタクミ | ZIGZAG FORK ASSY | |
| 3 | SA6682001 | 1 | ハリフリレンカンクミ | ZIGZAG CONNECTING ROD ASSY | |
| 4 | SA6684001 | 1 | ダンネジM6 | SHOULDER SCREW M6 | |
| 5 | SA6685001 | 1 | ハリフリクランクダンネジ | ZIGZAG CRANK SCREW | |
| 6 | 021060106 | 2 | 1シュナット6 | NUT 1 M6 | |
| 7 | SA6686001 | 1 | ハリフリクランク | ZIGZAG CRANK | |
| 8 | 155559021 | 1 | ヒラザガネ | WASHER PLAIN | |
| 9 | S35251101 | 1 | ナット6 | NUT M6 | |
| 10 | SA6687001 | 1 | ハリフリフタマタササエジク | ZIGZAG FORK SUPPORT SHAFT | |
| 11 | 012061036 | 1 | アナヒラ6X10 | SET SCREW SOCKET (FT) M6X10 | |
| 12 | SA6688001 | 1 | ハリイチチヨウセツイタクミ | N-POSITION CONTROL PLATE ASSY | |
| 13 | S35252001 | 1 | ハリフリヘンシンピン | Z-ECCENTRIC PIN | |
| 14 | SA6691001 | 1 | ハリフリクドウレバー | ZIGZAG DRIVING LEVER | |
| 15 | 018061636 | 1 | アナボルト6X16 | BOLT SOCKET M6X16 | |
| 16 | SA6692001 | 1 | スペーサ | SPACER | |
| 17 | SA6693001 | 1 | ハリフリヨウドウジク | ZIGZAG COAXIAL ROCK SHAFT | |
| 18 | 012500536 | 2 | アナヒラ5X5 | SET SCREW SOCKET (FT) M5X5 | |
| 19 | 156482000 | 1 | セン4 | CAP, 4 | |
| 20 | SA6694001 | 1 | ハリフリウデ | ZIGZAG LEVER | |
| 21 | S35332001 | 1 | ハリボウダキ | NEEDLE BAR CLAMP | |
| 22 | 018301236 | 1 | アナボルト3X12 | BOLT SOCKET M3X12 | |

E. 針棒搖動關係 / Needle bar rocking mechanism



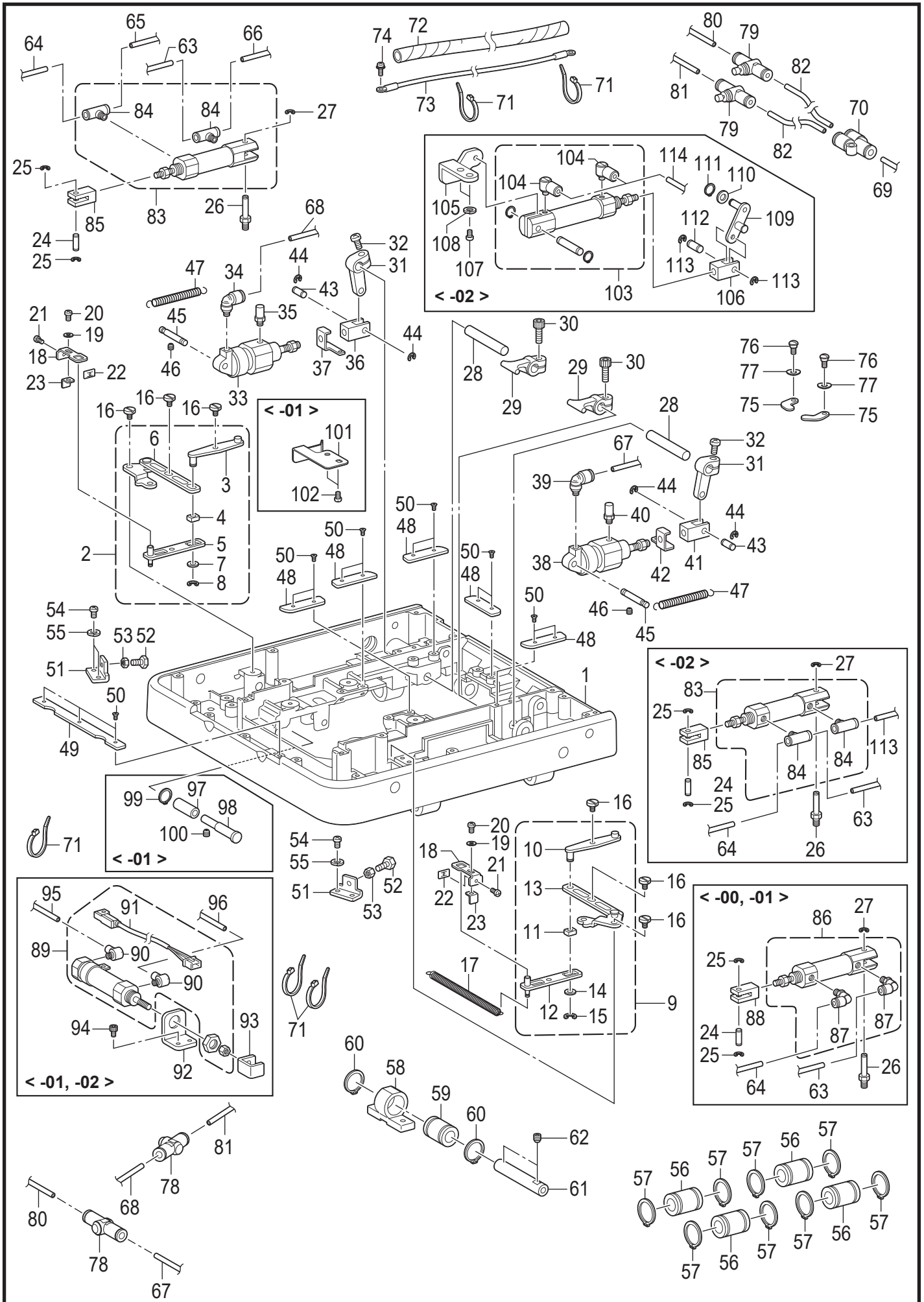
E. 針棒揺動関係 / Needle bar rocking mechanism

| REF.NO | CODE | Q'TY | 品名 | NAME OF PARTS | RM |
|--------|-----------|------|-----------------|--------------------------------|----|
| 1 | SB9999001 | 1 | パルスモータシータクミ | PULSE MOTOR THETA ASSY | |
| 2 | SB0827001 | 1 | コウオンラベル | HIGH TEMP LABEL | |
| 3 | 3A6001001 | 4 | アナツキザクミ5X20DB | BOLT SOCKET (S/P WASHER) M5X20 | |
| 4 | SA6695001 | 1 | シータMプーリクミ | THETA M PULLEY ASSY | |
| 5 | 012060636 | 2 | アナヒラ6X6 | SET SCREW SOCKET (FT) M6X6 | |
| 6 | S35284101 | 1 | テンションプーリ | TENSION PULLEY | |
| 7 | SA5574001 | 1 | タマジクウケ6000ZZ | BALL BEARING 6000ZZ | |
| 8 | 048260242 | 2 | トメワアナヨウC26 | RETAINING RING INTERNAL C26 | |
| 9 | SA5552001 | 1 | Tプーリホルダクミ | T PULLEY HOLDER ASSY | |
| 10 | 048100142 | 1 | トメワジクヨウC10 | RETAINING RING EXTERNAL C10 | |
| 11 | S55481001 | 2 | アナボルトザクミ4X12 | BOLT SOCKET (S/P WASHER)M4X12 | |
| 12 | SA6699001 | 1 | レスカイドウジククミ | DRIVING LOOPER SHAFT ASSY | |
| 13 | SA6702002 | 1 | タマジクウケ6201ZZ | BALL BEARING 6201ZZ | |
| 14 | 048320242 | 1 | トメワアナヨウC32 | RETAINING RING INTERNAL C32 | |
| 15 | SA6703001 | 1 | セットカラ- | SET SCREW COLLAR | |
| 16 | 012060636 | 2 | アナヒラ6X6 | SET SCREW SOCKET (FT) M6X6 | |
| 17 | SA6704001 | 1 | モータストツバ | MOTOR STOPPER | |
| 18 | 018061236 | 2 | アナボルト6X12 | BOLT SOCKET M6X12 | |
| 19 | SA6705001 | 1 | タマジクウケ6001ZZNR | BALL BEARING 6001ZZNR | |
| 20 | SA6707001 | 1 | タデジクTプーリUクミ | V-PULLEY T-PULLEY U ASSY | |
| 21 | 018401636 | 1 | アナボルト4X16 | BOLT SOCKET M4X16 | |
| 22 | SA6711001 | 1 | テンションプーリU | TENSION PULLEY U | |
| 23 | SA5574001 | 1 | タマジクウケ6000ZZ | BALL BEARING 6000ZZ | |
| 24 | 048260242 | 2 | トメワアナヨウC26 | RETAINING RING INTERNAL C26 | |
| 25 | SA5552001 | 1 | Tプーリホルダクミ | T PULLEY HOLDER ASSY | |
| 26 | 048100142 | 1 | トメワジクヨウC10 | RETAINING RING EXTERNAL C10 | |
| 27 | S55481001 | 2 | アナボルトザクミ4X12 | BOLT SOCKET (S/P WASHER)M4X12 | |
| 28 | SB0614101 | 1 | Tベルト580-EV5GTRF | T BELT 580-EV5GTRF | |
| 29 | SB0615101 | 1 | Tベルト810-EV5GTRF | T BELT 810-EV5GTRF | |
| 30 | SA6714001 | 1 | ゴムセン32.5 | RUBBER CAP 32.5 | |

F1. 押え関係 / Work clamp mechanism

| REF.NO | CODE | Q'TY | 品名 | NAME OF PARTS | RM |
|--------|-----------|------|---------------|-------------------------------|----|
| 1 | SA5690101 | 1 | オクリダイ | FEED BAR | |
| 2 | SA5678001 | 1 | ヒラキレンカンRクミ | OPENING CONNECTING ROD ASSY R | |
| 3 | SA7176001 | 1 | シテンレバープレート | FULCRUM LEVER PLATE | |
| 4 | 102630001 | 1 | ハリボウアンナイカクコマ | NEEDLE BAR GUIDE SLIDE BLOCK | |
| 5 | SA5557001 | 1 | ヨウドウレバー | ROCKER LEVER | |
| 6 | SA5578001 | 1 | ヒラキクドウレバー-Rクミ | OPENING DRIVING LEVER ASSY R | |
| 7 | 109763022 | 1 | ザガネ | WASHER | |
| 8 | 048050342 | 1 | トメワE5 | RETAINING RING E5 | |
| 9 | SA5677001 | 1 | ヒラキレンカンLクミ | OPENING CONNECTING ROD ASSY L | |
| 10 | SA7176001 | 1 | シテンレバープレート | FULCRUM LEVER PLATE | |
| 11 | 102630001 | 1 | ハリボウアンナイカクコマ | NEEDLE BAR GUIDE SLIDE BLOCK | |
| 12 | SA5557001 | 1 | ヨウドウレバー | ROCKER LEVER | |
| 13 | SA5579001 | 1 | ヒラキクドウレバー-Lクミ | OPENING DRIVING LEVER ASSY L | |
| 14 | 109763022 | 1 | ザガネ | WASHER | |
| 15 | 048050342 | 1 | トメワE5 | RETAINING RING E5 | |
| 16 | SA7527001 | 6 | ダンネジM5 | SHOULDER SCREW M5 | |
| 17 | S35429101 | 1 | ヒラキバネ | EXTENSION SPRING | |
| 18 | SA5583001 | 2 | ヒラキストツパイタ | STOPPER PLATE OPENING | |
| 19 | 026040236 | 2 | ヒラザガネミガキ4 | WASHER PLAIN M 4 | |
| 20 | 062400816 | 2 | ナベコ4X8 | SCREW PAN M4X8 | |
| 21 | 062301016 | 2 | ナベコ3X10 | SCREW PAN M3X10 | |
| 22 | S34968000 | 2 | スピードナツトM3 | SPEED NUT M3 | |
| 23 | S35328001 | 2 | ヒラキストツパイアテイタ | STOPPER PLATE | |
| 24 | S34969001 | 2 | シリンダロッドピンB | ROD PIN, B :CYLINDER | |
| 25 | 048030342 | 4 | トメワE3 | RETAINING RING E3 | |
| 26 | SA5584001 | 2 | シリンダ-ネジ | CYLINDER SCREW | |
| 27 | 048050142 | 2 | トメワジクヨウC5 | RETAINING RING EXTERNAL C5 | |
| 28 | S35239101 | 2 | クランプレバー-ジク | CLAMP LEVER SHAFT | |
| 29 | S35240001 | 2 | クランクレバー-B | CLAMP LEVER B | |
| 30 | 018501236 | 2 | アナボルト5X12 | BOLT SOCKET M5X12 | |
| 31 | SA5582001 | 2 | オサエクドウレバー | CLAMP DRIVING LEVER | |
| 32 | 062501202 | 2 | ナベコ5X12 | SCREW PAN M5X12 | |
| 33 | S35350000 | 1 | シリンダ16X10 | CYLINDER 16X10 | |
| 34 | S53488000 | 1 | ツギテ | JOINT | |
| 35 | S13955000 | 1 | エアマフラ | AIR BOLSTER | |
| 36 | SA5558001 | 1 | オサエシリンダロッド | CLAMP CYLINDER ROD | |
| 37 | S35457001 | 1 | バネカケL | SPRING HOOK, L | |
| 38 | S35350000 | 1 | シリンダ16X10 | CYLINDER 16X10 | |
| 39 | S53488000 | 1 | ツギテ | JOINT | |
| 40 | S13955000 | 1 | エアマフラ | AIR BOLSTER | |
| 41 | SA5558001 | 1 | オサエシリンダロッド | CLAMP CYLINDER ROD | |
| 42 | S35458001 | 1 | バネカケR | SPRING HOOK, R | |
| 43 | S35305001 | 2 | シリンダロッドピン | CYLINDER ROD PIN | |
| 44 | 048030342 | 4 | トメワE3 | RETAINING RING E3 | |
| 45 | S35304001 | 2 | クランプシリンダササエ | CLAMP CYLINDER SUPPORT | |
| 46 | 014400532 | 2 | アナクボミ4X5 | SET SCREW SOCKET (CP) M4X5 | |
| 47 | S35456101 | 2 | オサエモドシバネ | SPRING | |
| 48 | SA5675001 | 5 | プレートガイドイタA | GUIDE PLATE A | |
| 49 | SA5676001 | 1 | プレートガイドイタB | GUIDE PLATE B | |
| 50 | S06696004 | 13 | サラコネジ3X6 | SCREW, FLAT M3X6 | |
| 51 | S35327001 | 2 | ヒラキシリンダストツパ | OPENING CYLINDER STOPPER | |
| 52 | 017401616 | 2 | ボルト4X16 | BOLT M4X16 | |
| 53 | 021400202 | 2 | 2シュナット4 | NUT 2 M4 | |
| 54 | 062400816 | 4 | ナベコ4X8 | SCREW PAN M4X8 | |
| 55 | 028040242 | 4 | バネザガネ2-4 | WASHER SPRING 2-4 | |
| 56 | S12004000 | 4 | リニアブツシュ | LINEAR BUSH | |
| 57 | S02460001 | 8 | トメワジクヨウC19 | RETAINING RING, EXTERNAL C19 | |
| 58 | SA5692001 | 1 | Yジクウケ | Y BEARING | |
| 59 | S12004000 | 1 | リニアブツシュ | LINEAR BUSH | |
| 60 | S02460001 | 2 | トメワジクヨウC19 | RETAINING RING, EXTERNAL C19 | |
| 61 | SA5691001 | 1 | Yガイドジク | Y GUIDE SHAFT | |
| 62 | 012500536 | 2 | アナヒラ5X5 | SET SCREW SOCKET (FT) M5X5 | |

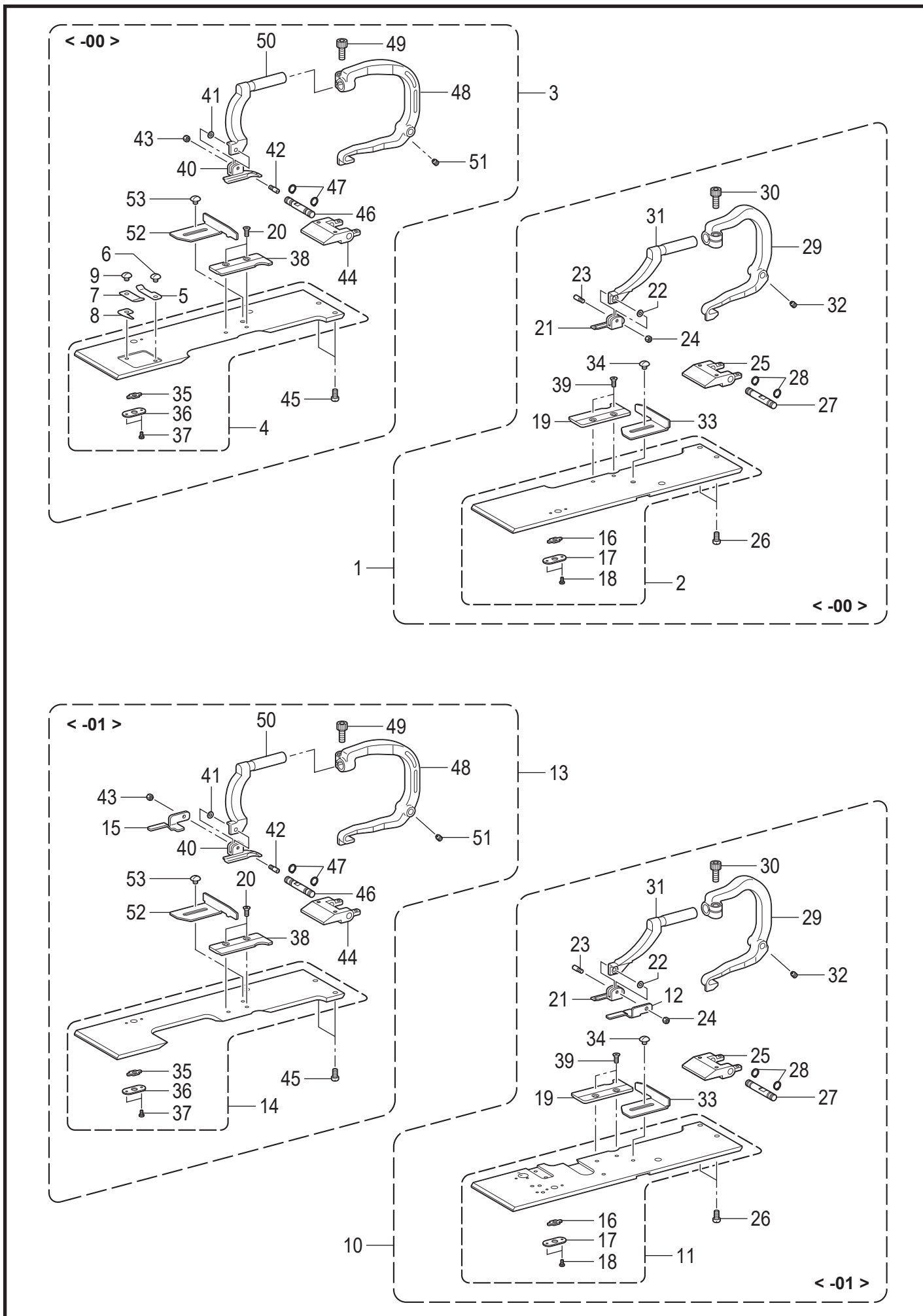
F1. 押え関係 / Work clamp mechanism



F1. 押え関係 / Work clamp mechanism

| REF.NO | CODE | Q'TY | 品名 | NAME OF PARTS | RM |
|--------|-----------|------|-----------------|--------------------------------|----|
| 63 | SA5681001 | 1 | エア-ホ-ス4X2.5-24 | AIR TUBE 4X2.5-24 | |
| 64 | SA5682001 | 1 | エア-ホ-ス4X2.5-23 | AIR TUBE 4X2.5-23 | |
| 65 | SA5683001 | 1 | エア-ホ-ス4X2.5-15 | AIR TUBE 4X2.5-15 | |
| 66 | SA5684001 | 1 | エア-ホ-ス4X2.5-16 | AIR TUBE 4X2.5-16 | |
| 67 | SA7973001 | 1 | エア-ホ-ス4X2.5-21 | AIR TUBE 4X2.5-21 | |
| 68 | SA7974001 | 1 | エア-ホ-ス4X2.5-22 | AIR TUBE 4X2.5-22 | |
| 69 | SA7975001 | 1 | エア-ホ-ス4X2.5-18 | AIR TUBE 4X2.5-18 | |
| 70 | S12104000 | 1 | ユニオンワイ4 | UNION Y4 | |
| 71 | SB4155001 | 5 | バンド | BAND | |
| 72 | SA5688101 | 1 | スパイラルL | SPIRAL L | |
| 73 | SA5435001 | 1 | ア-スセン550 | GROUND WIRE 550 | |
| 74 | 052400606 | 1 | ナベコバネヒラ4X6 | SCREW, PAN (S/P WASHER) M4X6 | |
| 75 | SA6727001 | 2 | プレートオサエ | PLATE PRESSER | |
| 76 | S35324201 | 2 | ダンネジM4 | SHOULDER SCREW M4 | |
| 77 | S36345000 | 2 | マゲワツシャ- | WASHER, BENDING | |
| 78 | SA7795101 | 2 | クイツクエキゾ-スト | QUICK EXHAUST | |
| 79 | SA7793101 | 2 | ストレートシボリ4 | SPEED CONTROLLER | |
| 80 | SA7976001 | 1 | エア-ホ-ス4X2.5-25 | AIR TUBE 4X2.5-25 | |
| 81 | SA7977001 | 1 | エア-ホ-ス4X2.5-26 | AIR TUBE 4X2.5-26 | |
| 82 | SA7978001 | 2 | エア-ホ-ス4X2.5-27 | AIR TUBE 4X2.5-27 | |
| | | | <-00, -01用> | <For -00 and -01> | |
| 83 | SA7043101 | 1 | シリンダ16X15クミT | CYLINDER ASSY T 16X15 | |
| 84 | SA1828001 | 2 | ツギテKQ2T04-M5A | JOINT KQ2T04-M5A | |
| 85 | S34970001 | 1 | ヒラキシリンダロツド | CYLINDER ROD OPENING | |
| 86 | SA7050101 | 1 | シリンダ16X15クミL | CYLINDER ASSY L 16X15 | |
| 87 | S53488000 | 2 | ツギテ | JOINT | |
| 88 | S34970001 | 1 | ヒラキシリンダロツド | CYLINDER ROD OPENING | |
| | | | <-01, -02用> | <For -01 and -02> | |
| 89 | SA5679101 | 1 | シリンダ16X30クミB | CYLINDER ASSY B 16X30 | |
| 90 | S12150000 | 2 | ホ-スエルボM-5HL-4 | TUBE ELBOW, M-5HL-4 | |
| 91 | SA6527001 | 1 | シタOFFセンサコードクミ | LOWER OFF SENSOR ASSY | |
| 92 | S34914101 | 1 | イトキリシリンダササエイタ | T-TRIM. CYLINDER SUPPORT PLATE | |
| 93 | S34913001 | 1 | イトキリシリンダツメ | THREAD TRIMMER CYLINDER CLAW | |
| 94 | 018400836 | 2 | アナボルト4X8 | BOLT SOCKET M4X8 | |
| 95 | SA5561001 | 1 | エア-ホ-ス4X2.5-20 | AIR TUBE 4X2.5-20 | |
| 96 | SA5680001 | 1 | エア-ホ-ス4X2.5-19 | AIR TUBE 4X2.5-19 | |
| | | | <-01用> | <For -01> | |
| 97 | SA7053001 | 1 | シンイトトリカラ- | G-THREAD TAKE-UP GUIDE COLLER | |
| 98 | SA7054001 | 1 | シンイトトリジク | G-THREAD TAKE-UP GUIDE SHAFT | |
| 99 | 048050142 | 1 | トメワジクヨウC5 | RETAINING RING EXTERNAL C5 | |
| 100 | 014400532 | 1 | アナクボミ4X5 | SET SCREW SOCKET (CP) M4X5 | |
| 101 | SA7555001 | 1 | オクリダイイタバネ | FEED BAR PLATE SPRING | |
| 102 | 062400816 | 2 | ナベコ4X8 | SCREW PAN M4X8 | |
| | | | <-02用> | <For -02> | |
| 83 | SA7043101 | 2 | シリンダ16X15クミT | CYLINDER ASSY T 16X15 | |
| 84 | SA1828001 | 4 | ツギテKQ2T04-M5A | JOINT KQ2T04-M5A | |
| 85 | S34970001 | 2 | ヒラキシリンダロツド | CYLINDER ROD OPENING | |
| 103 | SA6719101 | 1 | シリンダ10X15クミ | CYLINDER ASSY 10X15 | |
| 104 | S12150000 | 2 | ホ-スエルボM-5HL-4 | TUBE ELBOW, M-5HL-4 | |
| 105 | SA6720001 | 1 | ホジヨオサエSホルダ | AUX CLAMP S HOLDER | |
| 106 | S35351001 | 1 | シリンダロツド | CYLINDER ROD | |
| 107 | 062400816 | 2 | ナベコ4X8 | SCREW PAN M4X8 | |
| 108 | 028040242 | 2 | バネザガネ2-4 | WASHER SPRING 2-4 | |
| 109 | SA6721001 | 1 | ホジヨオサエレンカンクミ | AUX CLAMP CONNECTING ROD ASSY | |
| 110 | 025060236 | 1 | ヒラザガネチュウ6 | WASHER PLAIN M 6 | |
| 111 | 048060142 | 1 | トメワジクヨウC6 | RETAINING RING EXTERNAL C6 | |
| 112 | SA6726001 | 1 | シリンダロツトピン | CYLINDER ROD PIN | |
| 113 | 048030342 | 2 | トメワE3 | RETAINING RING E3 | |
| 114 | SA7131001 | 2 | エア-ホ-ス4X2.5-150 | AIR TUBE 4X2.5-150 | |

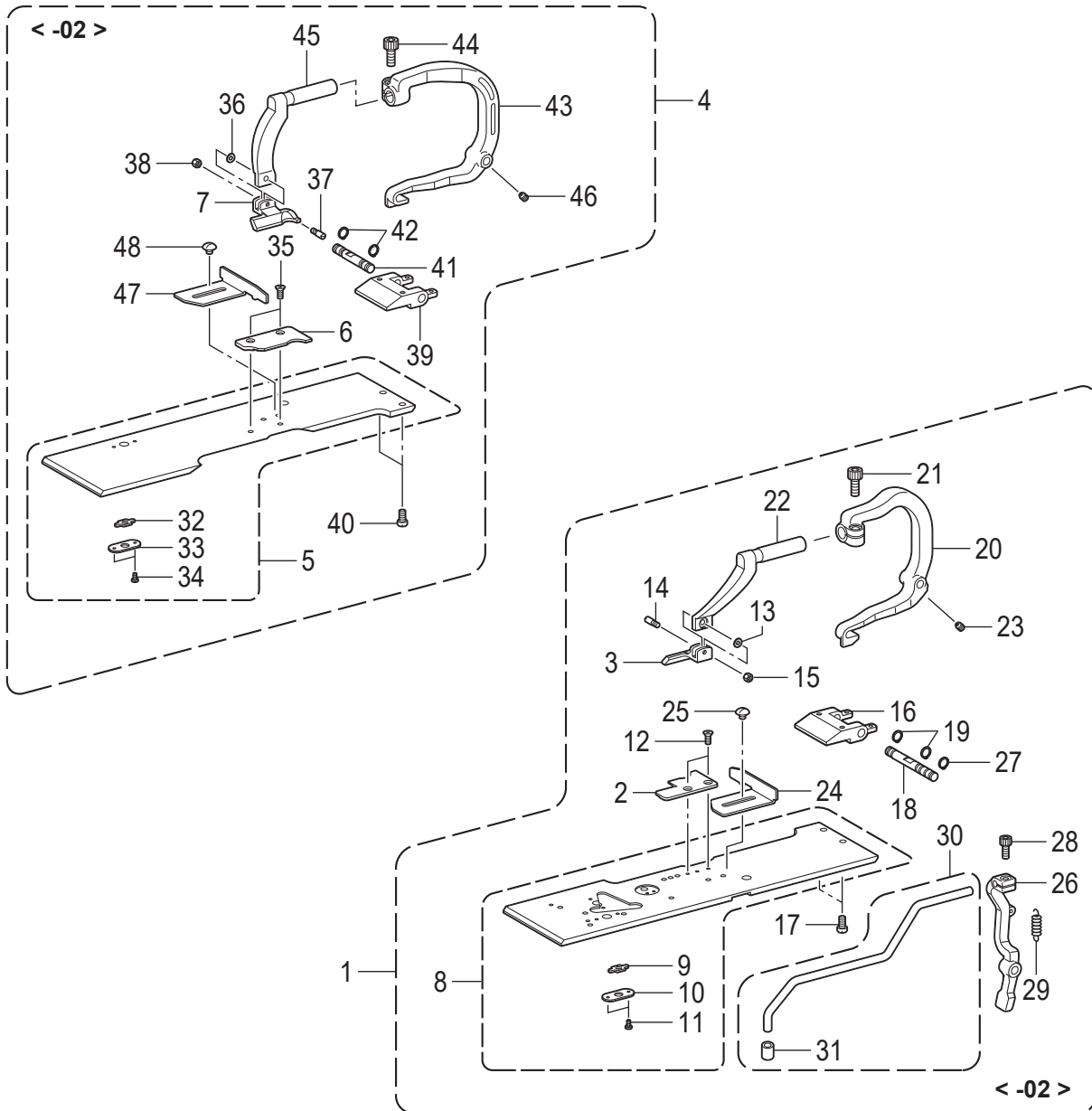
F2. 押え関係 / Work clamp mechanism



F2. 押え関係 / Work clamp mechanism

| REF.NO | CODE | Q'TY | 品名 | NAME OF PARTS | RM |
|--------|-----------|------|-----------------|----------------------------|----|
| | | | <-00用> | <For -00> | |
| 1 | SA7079101 | 1 | オサエプレートR30ソウクミ | WORK CLAMP PLATE R30 UNIT | |
| 2 | SA7080001 | 1 | ヌノオサエプレートRクミ | WORK CLAMP PLATE R ASSY | |
| 3 | SA7082201 | 1 | オサエプレートL30ソウクミ | WORK CLAMP PLATE L30 UNIT | |
| 4 | SA7083001 | 1 | ヌノオサエプレートLクミ | WORK CLAMP PLATE L ASSY | |
| 5 | SA7149001 | 1 | イタバネ | PLATE SPRING | |
| 6 | S35326101 | 1 | シメネジM3.5 | SCREW M3.5 | |
| 7 | SA7150101 | 1 | イトキリA | THREAD TRIMMER A | |
| 8 | SA7151101 | 1 | イトキリB | THREAD TRIMMER B | |
| 9 | S35326101 | 1 | シメネジM3.5 | SCREW M3.5 | |
| | | | <-01用> | <For -01> | |
| 10 | SA7055101 | 1 | オサエプレートRS30ソウクミ | WORK CLAMP PLATE RS30 UNIT | |
| 11 | SA7056001 | 1 | ヌノオサエプレートRSクミ | WORK CLAMP PLATE RS ASSY | |
| 12 | S35330001 | 1 | キジオサエイター | WORK CLAMP PLATE, R | |
| 13 | SA7060101 | 1 | オサエプレートLS30ソウクミ | WORK CLAMP PLATE LS30 UNIT | |
| 14 | SA7061001 | 1 | ヌノオサエプレートLSクミ | WORK CLAMP PLATE LS ASSY | |
| 15 | S35329001 | 1 | キジオサエイターL | WORK CLAMP PLATE, L | |
| | | | <-00, -01用> | <For -00 and -01> | |
| 16 | S35315001 | 1 | ヒラキカクコマ | OPENING SLIDE BLOCK | |
| 17 | S35316001 | 1 | カクコマササエイター | SLIDE BLOCK SUPPORT PLATE | |
| 18 | 060020416 | 2 | バインド2X4 | SCREW BIND M2X4 | |
| 19 | SA5673001 | 1 | ハリイターR-42 | NEEDLE PLATE R-42 | |
| 20 | S06696004 | 2 | サラコネジ3X6 | SCREW, FLAT M3X6 | |
| 21 | S39932101 | 1 | ヌノオサエR-30 | CLOTH WORK CLAMP R-30 | |
| 22 | S35236000 | 1 | マゲザガネ3.2 | WASHER, BENDING 3.2 | |
| 23 | S35235001 | 1 | クランプササエピン | SUPPORT PIN, CLAMP | |
| 24 | 021300306 | 1 | 3シュナット3 | NUT 3 M3 | |
| 25 | SA5560001 | 1 | クランプジクウケ | CLAMP SHAFT HOLDER | |
| 26 | 062400816 | 2 | ナベコ4X8 | SCREW PAN M4X8 | |
| 27 | SA5674001 | 1 | クランプシテンジク | CLAMP FULCRUM SHAFT | |
| 28 | 048060142 | 2 | トメワジクヨウC6 | RETAINING RING EXTERNAL C6 | |
| 29 | SA5585201 | 1 | クランプレバーR | CLAMP LEVER R | |
| 30 | 018501436 | 1 | アナボルト5X14 | BOLT SOCKET M5X14 | |
| 31 | SA5576101 | 1 | クランプアームR | CLAMP ARM R | |
| 32 | 014400536 | 2 | アナクボミ4X5 | SET SCREW SOCKET(CP) M4X5 | |
| 33 | SA7550001 | 1 | ヌノガイドR | CROTH GUIDE R | |
| 34 | S35326101 | 1 | シメネジM3.5 | SCREW M3.5 | |
| 35 | S35315001 | 1 | ヒラキカクコマ | OPENING SLIDE BLOCK | |
| 36 | S35316001 | 1 | カクコマササエイター | SLIDE BLOCK SUPPORT PLATE | |
| 37 | 060020416 | 2 | バインド2X4 | SCREW BIND M2X4 | |
| 38 | SA5672001 | 1 | ハリイターL-42 | NEEDLE PLATE L-42 | |
| 39 | S06696004 | 2 | サラコネジ3X6 | SCREW, FLAT M3X6 | |
| 40 | S39931101 | 1 | ヌノオサエL-30 | CLOTH WORK CLAMP L-30 | |
| 41 | S35236000 | 1 | マゲザガネ3.2 | WASHER, BENDING 3.2 | |
| 42 | S35235001 | 1 | クランプササエピン | SUPPORT PIN, CLAMP | |
| 43 | 021300306 | 1 | 3シュナット3 | NUT 3 M3 | |
| 44 | SA5560001 | 1 | クランプジクウケ | CLAMP SHAFT HOLDER | |
| 45 | 062400816 | 2 | ナベコ4X8 | SCREW PAN M4X8 | |
| 46 | SA5674001 | 1 | クランプシテンジク | CLAMP FULCRUM SHAFT | |
| 47 | 048060142 | 2 | トメワジクヨウC6 | RETAINING RING EXTERNAL C6 | |
| 48 | SA5671201 | 1 | クランプレバーL | CLAMP LEVER L | |
| 49 | 018501436 | 1 | アナボルト5X14 | BOLT SOCKET M5X14 | |
| 50 | SA5577101 | 1 | クランプアームL | CLAMP ARM L | |
| 51 | 014400536 | 2 | アナクボミ4X5 | SET SCREW SOCKET(CP) M4X5 | |
| 52 | SA7551001 | 1 | ヌノガイドL | CROTH GUIDE L | |
| 53 | S35326101 | 1 | シメネジM3.5 | SCREW M3.5 | |

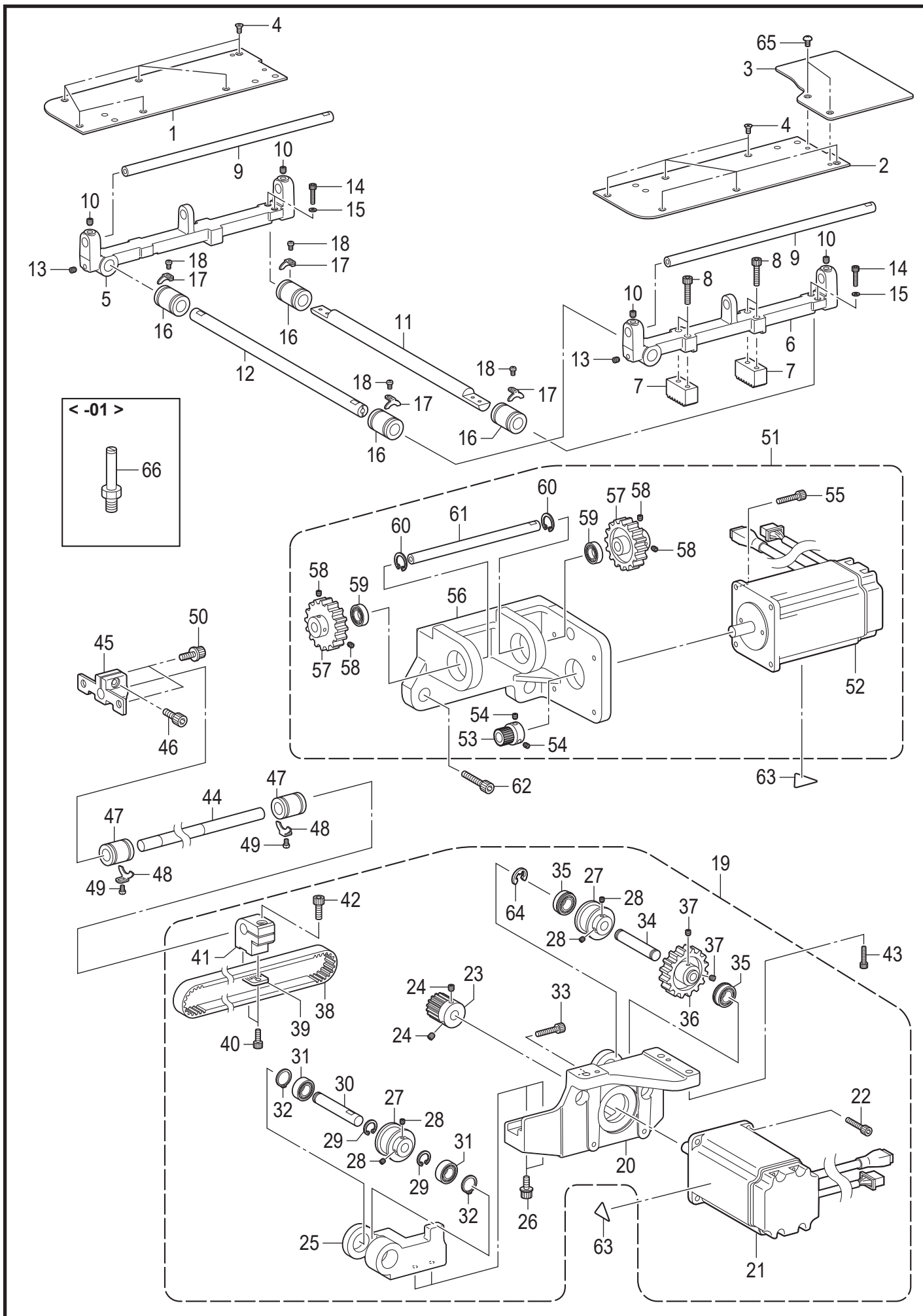
F3. 押え関係 / Work clamp mechanism



F3. 押え関係 / Work clamp mechanism

| REF.NO | CODE | Q'TY | 品名 | NAME OF PARTS | RM |
|--------|-----------|------|----------------|-----------------------------|----|
| | | | <-02用> | <For -02> | |
| 1 | SA6728201 | 1 | オサエプレートR2230クミ | WORK CLAMP PLATE R2230 UNIT | |
| 2 | SA6731001 | 1 | ハリイタL2230R | NEEDLE PLATE L 2230R | |
| 3 | SA6732001 | 1 | ヌノオサエR-JL2230 | WORK CLAMP R-JL2230 | |
| 4 | SA6738101 | 1 | オサエプレートL2230クミ | WORK CLAMP PLATE L2230 UNIT | |
| 5 | SA6739001 | 1 | ヌノオサエプレートJLクミ | WORK CLAMP PLATE JL ASSY | |
| 6 | SA6741001 | 1 | ハリイタL2230L | NEEDLE PLATE L 2230L | |
| 7 | SA6742001 | 1 | ヌノオサエL-JL2230 | WORK CLAMP L-JL2230 | |
| 8 | SA6729001 | 1 | ヌノオサエプレートJRクミ | WORK CLAMP PLATE JR UNIT | |
| 9 | S35315001 | 1 | ヒラキカクコマ | OPENING SLIDE BLOCK | |
| 10 | S35316001 | 1 | カクコマササエイタ | SLIDE BLOCK SUPPORT PLATE | |
| 11 | 060020416 | 2 | バインド2X4 | SCREW BIND M2X4 | |
| 12 | S06696004 | 2 | サラコネジ3X6 | SCREW, FLAT M3X6 | |
| 13 | S35236000 | 1 | マゲザガネ3.2 | WASHER, BENDING 3.2 | |
| 14 | S35235001 | 1 | クランプササエピン | SUPPORT PIN, CLAMP | |
| 15 | 021300306 | 1 | 3シュナット3 | NUT 3 M3 | |
| 16 | SA5560001 | 1 | クランプジクウケ | CLAMP SHAFT HOLDER | |
| 17 | 062400816 | 2 | ナベコ4X8 | SCREW PAN M4X8 | |
| 18 | SA6733001 | 1 | クランプシテンジクJ | CLAMP FULCRUM SHAFT J | |
| 19 | 048060142 | 2 | トメワジクヨウC6 | RETAINING RING EXTERNAL C6 | |
| 20 | SA5585201 | 1 | クランプレバーR | CLAMP LEVER R | |
| 21 | 018501436 | 1 | アナボルト5X14 | BOLT SOCKET M5X14 | |
| 22 | SA6734101 | 1 | クランプア-ムR-J | CLAMP ARM R-J | |
| 23 | 014400536 | 2 | アナクボミ4X5 | SET SCREW SOCKET(CP) M4X5 | |
| 24 | SA7550001 | 1 | ヌノガイドR | CROTH GUIDE R | |
| 25 | S35326101 | 1 | シメネジM3.5 | SCREW M3.5 | |
| 26 | SA6735001 | 1 | ホジヨオサエア-ム | AUX CLAMP ARM | |
| 27 | 048060142 | 1 | トメワジクヨウC6 | RETAINING RING EXTERNAL C6 | |
| 28 | 018401036 | 1 | アナボルト4X10 | BOLT SOCKET M4X10 | |
| 29 | SA6737001 | 1 | ホジヨオサエモドシバネ | AUX CLAMP TSWIST SPRING | |
| 30 | SA9131101 | 1 | ホジヨオサエウデクミ | SUB AUX CLAMP WRIST ASSY | |
| 31 | S05356100 | 1 | ボタンオサエA | BUTTON CLAMP A | |
| 32 | S35315001 | 1 | ヒラキカクコマ | OPENING SLIDE BLOCK | |
| 33 | S35316001 | 1 | カクコマササエイタ | SLIDE BLOCK SUPPORT PLATE | |
| 34 | 060020416 | 2 | バインド2X4 | SCREW BIND M2X4 | |
| 35 | S06696004 | 2 | サラコネジ3X6 | SCREW, FLAT M3X6 | |
| 36 | S35236000 | 1 | マゲザガネ3.2 | WASHER, BENDING 3.2 | |
| 37 | S35235001 | 1 | クランプササエピン | SUPPORT PIN, CLAMP | |
| 38 | 021300306 | 1 | 3シュナット3 | NUT 3 M3 | |
| 39 | SA5560001 | 1 | クランプジクウケ | CLAMP SHAFT HOLDER | |
| 40 | 062400816 | 2 | ナベコ4X8 | SCREW PAN M4X8 | |
| 41 | SA5674001 | 1 | クランプシテンジク | CLAMP FULCRUM SHAFT | |
| 42 | 048060142 | 2 | トメワジクヨウC6 | RETAINING RING EXTERNAL C6 | |
| 43 | SA5671201 | 1 | クランプレバーL | CLAMP LEVER L | |
| 44 | 018501436 | 1 | アナボルト5X14 | BOLT SOCKET M5X14 | |
| 45 | SA6743101 | 1 | クランプア-ムL-J | CLAMP ARM L-J | |
| 46 | 014400536 | 2 | アナクボミ4X5 | SET SCREW SOCKET(CP) M4X5 | |
| 47 | SA7551001 | 1 | ヌノガイドL | CROTH GUIDE L | |
| 48 | S35326101 | 1 | シメネジM3.5 | SCREW M3.5 | |

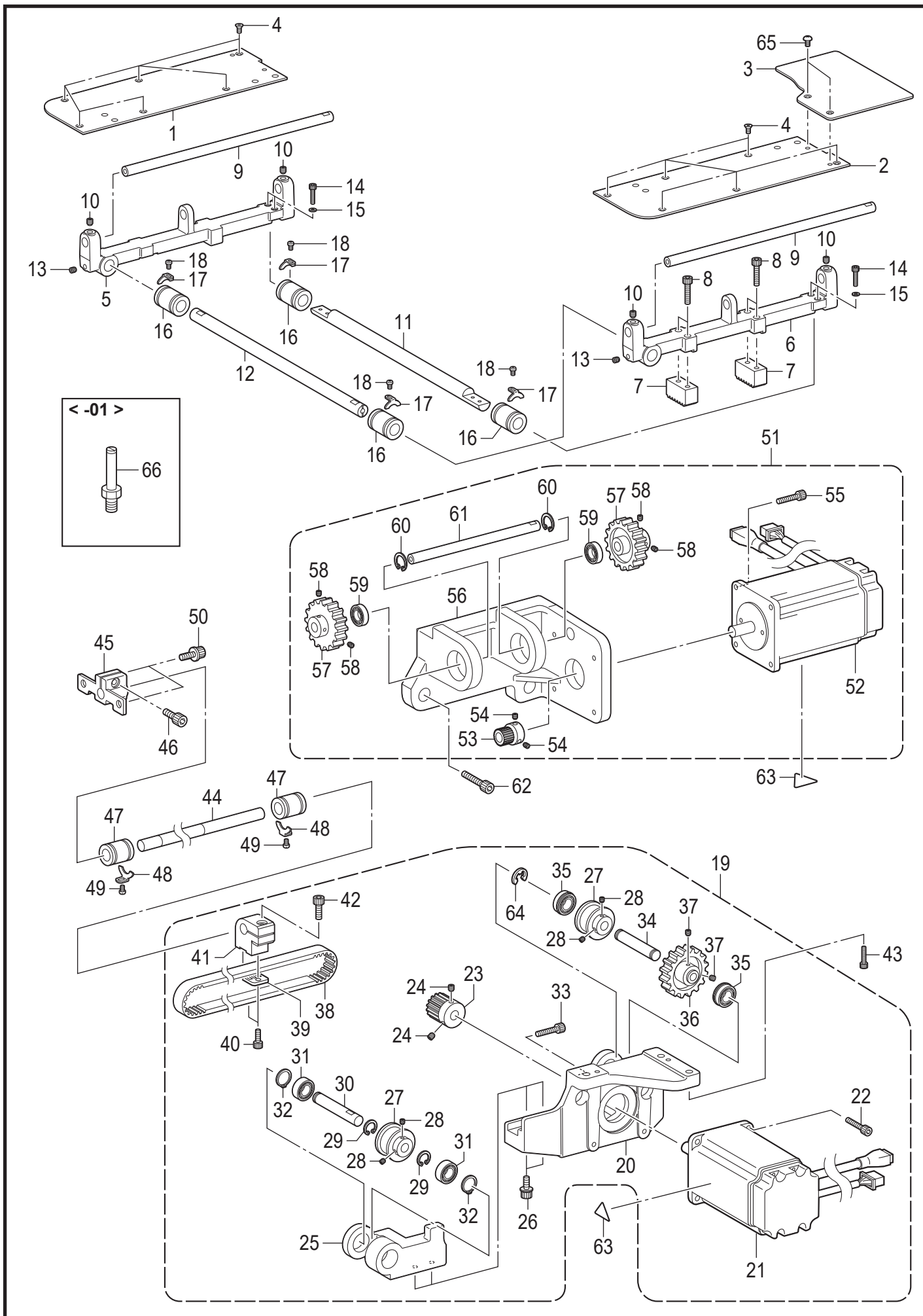
G. 送り関係 / Feed mechanism



G. 送り関係 / Feed mechanism

| REF.NO | CODE | Q'TY | 品名 | NAME OF PARTS | RM |
|--------|-----------|------|-----------------|--------------------------------|----|
| 1 | SA6744001 | 1 | オクリダイカバー-L | FEED BAR COVER L | |
| 2 | SA6745001 | 1 | オクリダイカバー-R | FEED BAR COVER R | |
| 3 | SA8121101 | 1 | オクリダイカバー-Uクミ | FEED BAR COVER U ASSY | |
| 4 | 004401003 | 12 | +サラコ4X10 | SCREW, FLAT M4X10 | |
| 5 | SA6747101 | 1 | XオクリジクウケS | X FEED SHAFT HOLDER S | |
| 6 | SA6748101 | 1 | XオクリジクウケN | X FEED SHAFT HOLDER N | |
| 7 | SA6749001 | 2 | Xラツク | X RACK | |
| 8 | 018501636 | 4 | アナボルト5X16 | BOLT SOCKET M5X16 | |
| 9 | SA6750001 | 2 | Yオクリアンナイズク | Y FEED GUIDE SHAFT | |
| 10 | 012060636 | 4 | アナヒラ6X6 | SET SCREW SOCKET (FT) M6X6 | |
| 11 | SA6751101 | 1 | XオクリアンナイズクA | X FEED GUIDE SHAFT A | |
| 12 | SA6752101 | 1 | XオクリアンナイズクB | X FEED GUIDE SHAFT B | |
| 13 | 012060636 | 2 | アナヒラ6X6 | SET SCREW SOCKET (FT) M6X6 | |
| 14 | 018401636 | 4 | アナボルト4X16 | BOLT SOCKET M4X16 | |
| 15 | 025040136 | 4 | ヒラザガネショウ4 | WASHER PLAIN S 4 | |
| 16 | S35183000 | 4 | リニアブツシュ12 | LINEAR BUSH, 12 | |
| 17 | SA5562001 | 4 | タマジクウケトメイタ | BALL BEARING STOPPER | |
| 18 | 062300416 | 4 | ナベコ3X4 | SCREW PAN M3X4 | |
| 19 | SB9959001 | 1 | Yオクリクミ | Y FEED ASSY | |
| 20 | SB9960001 | 1 | Yオクリベース | Y FEED BASE | |
| 21 | SB9998001 | 1 | PモータSTP-Y | PULSE MOTOR STP-Y | |
| 22 | 018401236 | 4 | アナボルト4X12 | BOLT SOCKET M4X12 | |
| 23 | SA6755001 | 1 | クドウギア20 | DRIVING GEAR 20 | |
| 24 | 012060636 | 2 | アナヒラ6X6 | SET SCREW SOCKET (FT) M6X6 | |
| 25 | SA6756001 | 1 | Yプーリササエ | Y PULLEY SUPPORT | |
| 26 | 3A6001001 | 2 | アナツキザクミ5X20DB | BOLT SOCKET (S/P WASHER) M5X20 | |
| 27 | SA6757201 | 2 | Yタイミングプーリクミ | Y TIMING PULLEY ASSY | |
| 28 | 012060636 | 4 | アナヒラ6X6 | SET SCREW SOCKET (FT) M6X6 | |
| 29 | 048160242 | 2 | トメワアナヨウC16 | RETAINING RING INTERNAL C16 | |
| 30 | SA6760001 | 1 | YプーリジクR | Y PULLEY SHAFT R | |
| 31 | 530138001 | 2 | マイクロベアリング8 | BALL BEARING MICRO 8 | |
| 32 | 048080142 | 2 | トメワジクヨウC8 | RETAINING RING EXTERNAL C8 | |
| 33 | 018502536 | 1 | アナボルト5X25 | BOLT SOCKET M5X25 | |
| 34 | SA6761001 | 1 | YプーリジクF | Y PULLEY SHAFT F | |
| 35 | 070688850 | 2 | Rタマジクウケ688ZZ | BALL BEARING RADIAL 688ZZ | |
| 36 | SA6762001 | 1 | アイドルギヤ40 | IDLER GEAR 40 | |
| 37 | 012060636 | 2 | アナヒラ6X6 | SET SCREW SOCKET (FT) M6X6 | |
| 38 | SB0616001 | 1 | Tベルト320-EV5GTRF | T BELT 320-EV5GTRF | |
| 39 | SA7566001 | 1 | ベルトホルダ | BELT HOLDER | |
| 40 | 018400836 | 2 | アナボルト4X8 | BOLT SOCKET M4X8 | |
| 41 | SA6765201 | 1 | Yクドウジクホルダ | Y DRIVING SHAFT HOLDER | |
| 42 | 018501636 | 1 | アナボルト5X16 | BOLT SOCKET M5X16 | |
| 43 | 018061636 | 3 | アナボルト6X16 | BOLT SOCKET M6X16 | |
| 44 | SA6766001 | 1 | Yジク | Y SHAFT | |
| 45 | SA6767001 | 1 | Yジクホルダ | Y SHAFT HOLDER | |
| 46 | 018501436 | 1 | アナボルト5X14 | BOLT SOCKET M5X14 | |
| 47 | S12004000 | 2 | リニアブツシュ | LINEAR BUSH | |
| 48 | SA5562001 | 2 | タマジクウケトメイタ | BALL BEARING STOPPER | |
| 49 | 062300416 | 2 | ナベコ3X4 | SCREW PAN M3X4 | |
| 50 | S55476001 | 2 | アナボルトザクミ6X12 | BOLT SOCKET (S/P WASHER)M6X12 | |
| 51 | SB9957001 | 1 | Xオクリクミ | X FEED ASSY | |
| 52 | SB9997001 | 1 | PモータSTP-X | PULSE MOTOR STP-X | |
| 53 | SA4197101 | 1 | オクリギア | FEED GEAR | |
| 54 | 012060636 | 2 | アナヒラ6X6 | SET SCREW SOCKET (FT) M6X6 | |
| 55 | 018401236 | 4 | アナボルト4X12 | BOLT SOCKET M4X12 | |
| 56 | SB9958001 | 1 | Xモータササエ | X MOTOR SUPPORT | |
| 57 | SA6770001 | 2 | アイドルギヤ | IDLER GEAR | |
| 58 | 012060636 | 4 | アナヒラ6X6 | SET SCREW SOCKET (FT) M6X6 | |
| 59 | SA6771001 | 2 | タマジクウケ6001ZZ | BALL BEARING 6001ZZ | |
| 60 | 048280242 | 2 | トメワアナヨウC28 | RETAINING RING INTERNAL C28 | |
| 61 | SA6772001 | 1 | Xアイドルギアジク | X IDLER GEAR SHAFT | |

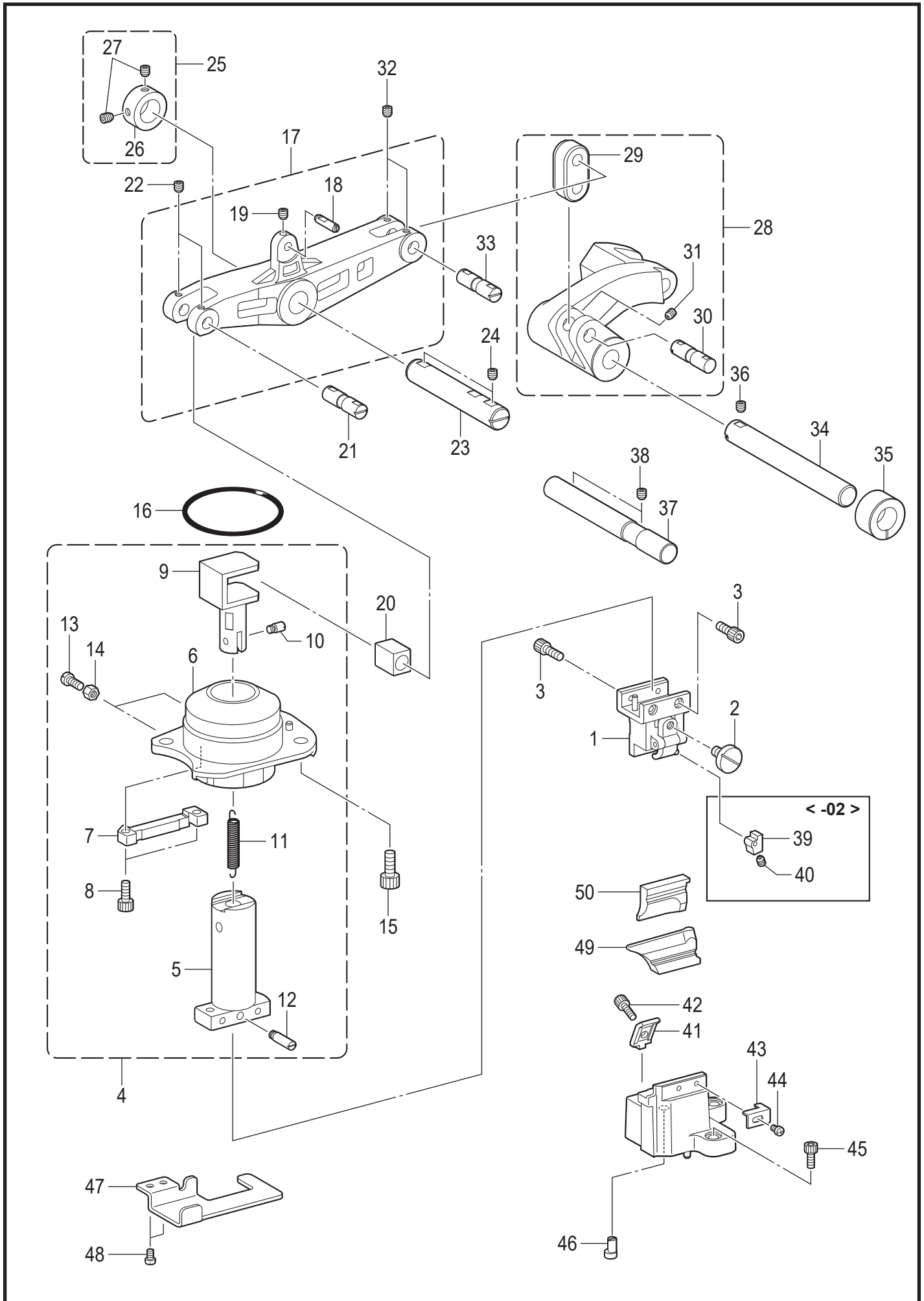
G. 送り関係 / Feed mechanism



G. 送り関係 / Feed mechanism

| REF.NO | CODE | Q'TY | 品名 | NAME OF PARTS | RM |
|--------|-----------|------|-------------------|-----------------------------|----|
| 62 | 018061636 | 3 | アナボルト6X16 | BOLT SOCKET M6X16 | |
| 63 | SB0827001 | 2 | コウオンラベル | HIGH TEMP LABEL | |
| 64 | 048060342 | 1 | トメワE6 | RETAINING RING E6 | |
| 65 | 008401204 | 2 | +トラスコ4X12 | SCREW TRUSS M4X12 | |
| 66 | SA5584001 | 1 | <-01用> シリンダ-ネジ | <For -01> CYLINDER SCREW | |

H. カッター関係 / Cutter mechanism

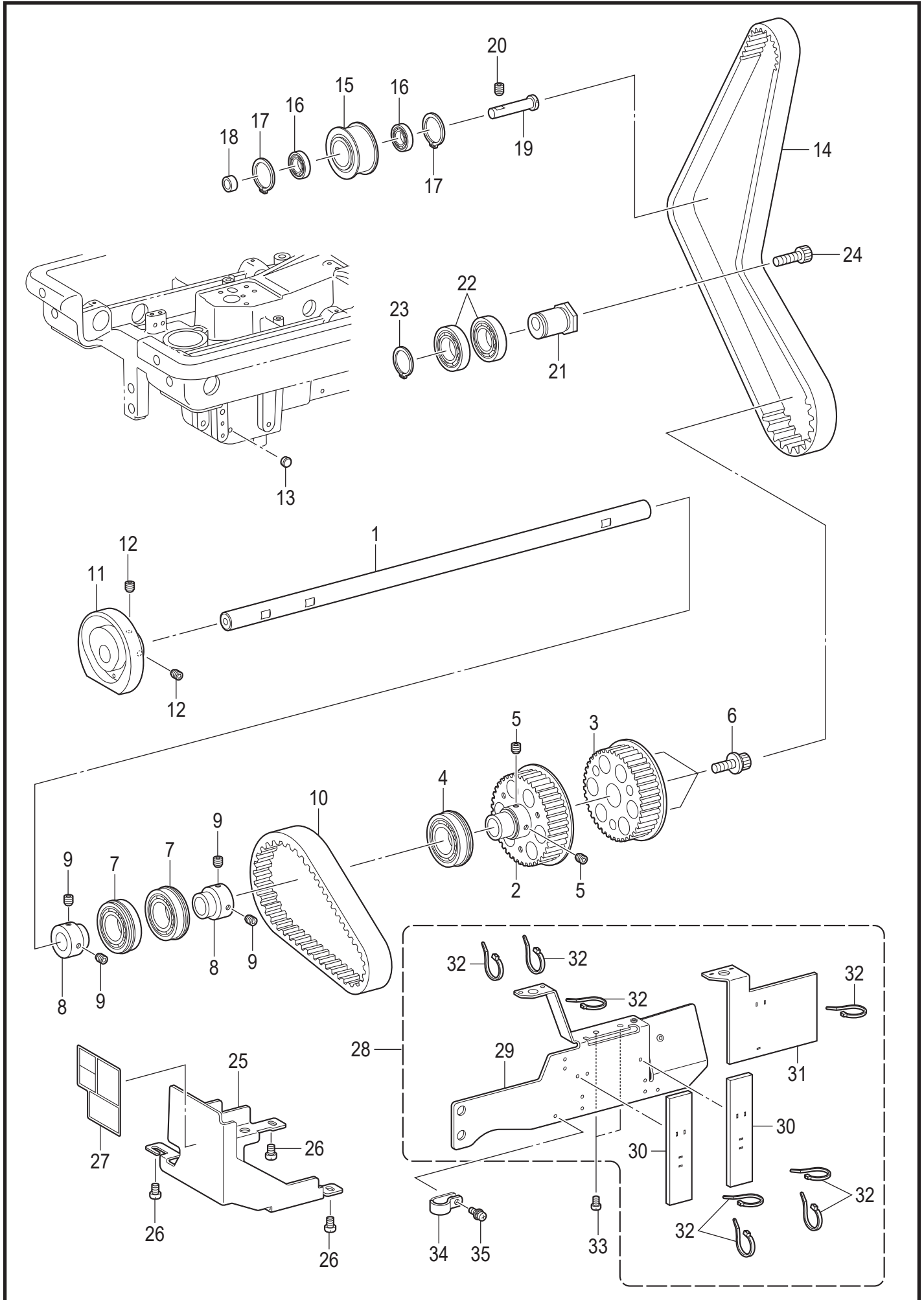


RH-982A-218

H. カッター関係 / Cutter mechanism

| REF.NO | CODE | Q'TY | 品名 | NAME OF PARTS | RM |
|--------|-----------|------|--------------|-----------------------------|----|
| 1 | SA6773401 | 1 | ハンマートリツケダイクミ | HAMMER BRACKET ASSY | |
| 2 | S35091201 | 1 | ツマミネジM5 | KNOB SCREW M5 | |
| 3 | 018401036 | 4 | アナボルト4X10 | BOLT SOCKET M4X10 | |
| 4 | SA6776301 | 1 | カッター-サドウジククミ | CUTTER DRIVING SHAFT ASSY | |
| 5 | SA6777001 | 1 | カッター-サドウジク | CUTTER DRIVING SHAFT | |
| 6 | SA6778301 | 1 | カッター-ジクメタルクミ | BUSH C-SHAFT ASSY | |
| 7 | SA6781001 | 1 | マワリドメ | GUIDE BLOCK | |
| 8 | 018401236 | 2 | アナボルト4X12 | BOLT SOCKET M4X12 | |
| 9 | SA6782001 | 1 | サドウジクオサエ | DRIVING SHAFT PRESSER | |
| 10 | SA6783001 | 1 | バネカケピンU | SPRING HOOK PIN U | |
| 11 | SA6784001 | 1 | モドシバネ | SPRING EXTENSION | |
| 12 | SA6785001 | 1 | バネカケピンD | SPRING HOOK PIN D | |
| 13 | SA6786001 | 2 | ボルト4 | BOLT 4 | |
| 14 | 021400216 | 2 | 2シュナット4 | NUT 2 M4 | |
| 15 | 018061236 | 3 | アナボルト6X12 | BOLT SOCKET M6X12 | |
| 16 | 081050870 | 1 | OリングS50 | O RING S50 | |
| 17 | SA6787001 | 1 | カッター-ウデクミ | CUTTER ARM ASSY | |
| 18 | SA6789001 | 1 | カッター-センサピン | C-SENSOR PIN | |
| 19 | 012500536 | 1 | アナヒラ5X5 | SET SCREW SOCKET (FT) M5X5 | |
| 20 | SA6790001 | 1 | カッター-ウデカクモ | C-ARM SLIDE BLOCK | |
| 21 | SA5563001 | 1 | カッター-ウデピン | C-ARM PIN | |
| 22 | 014060836 | 2 | アナクボミ6X8 | SET SCREW SOCKET (CP) M6X8 | |
| 23 | SA6791001 | 1 | カッター-ウデジク | C-ARM SHAFT | |
| 24 | 012061036 | 2 | アナヒラ6X10 | SET SCREW SOCKET (FT) M6X10 | |
| 25 | SA6792001 | 1 | セツトカラークミ | SET SCREW COLLAR ASSY | |
| 26 | SA6793001 | 1 | セツトカラ | SET SCREW COLLAR | |
| 27 | 014060836 | 2 | アナクボミ6X8 | SET SCREW SOCKET (CP) M6X8 | |
| 28 | SA6794001 | 1 | カッター-レバークミ | CUTTER LEVER ASSY | |
| 29 | SA6795001 | 1 | カッター-リンク | CUTTER LINK | |
| 30 | SA5563001 | 1 | カッター-ウデピン | C-ARM PIN | |
| 31 | 014500836 | 2 | アナクボミ5X8 | SET SCREW SOCKET (CP) M5X8 | |
| 32 | 014060836 | 2 | アナクボミ6X8 | SET SCREW SOCKET (CP) M6X8 | |
| 33 | SA5563001 | 1 | カッター-ウデピン | C-ARM PIN | |
| 34 | SA6797001 | 1 | カッター-レバークミ | CUTTER REVER SHAFT | |
| 35 | SA6798001 | 1 | カッター-レバークミ | BUSH C-LEVER SHAFT | |
| 36 | 012061036 | 1 | アナヒラ6X10 | SET SCREW SOCKET (FT) M6X10 | |
| 37 | SA6799001 | 1 | シリンダ-ササエジク | CYLINDER SUPPORT SHAFT | |
| 38 | 014060836 | 2 | アナクボミ6X8 | SET SCREW SOCKET (CP) M6X8 | |
| | | | <-02用> | <For -02> | |
| 39 | SA6800001 | 1 | ハンマ-スペ-サ | HAMMER SPACER | |
| 40 | 014400536 | 1 | アナクボミ4X5 | SET SCREW SOCKET(CP) M4X5 | |
| 41 | S35097201 | 1 | メスブロックオサエ | KNIFE BLOCK HOLDER | |
| 42 | 018501636 | 1 | アナボルト5X16 | BOLT SOCKET M5X16 | |
| 43 | S35098000 | 1 | ブロックストツパイタ | BLOCK STOPPER PLATE | |
| 44 | 062300416 | 1 | ナベコ3X4 | SCREW PAN M3X4 | |
| 45 | 018501636 | 3 | アナボルト5X16 | BOLT SOCKET M5X16 | |
| 46 | SA6804001 | 1 | ヘンシンピン | ECCENTRIC PIN | |
| 47 | SA6985101 | 1 | チュウブオサエ | TUBE GUIDE | |
| 48 | 062400816 | 1 | ナベコ4X8 | SCREW PAN M4X8 | |
| 49 | SB8796001 | 1 | メス2.8X4.3-42 | KNIFE 2.8X4.3-42 | |
| 50 | *P.98 | 1 | ハンマ- | HAMMER | |

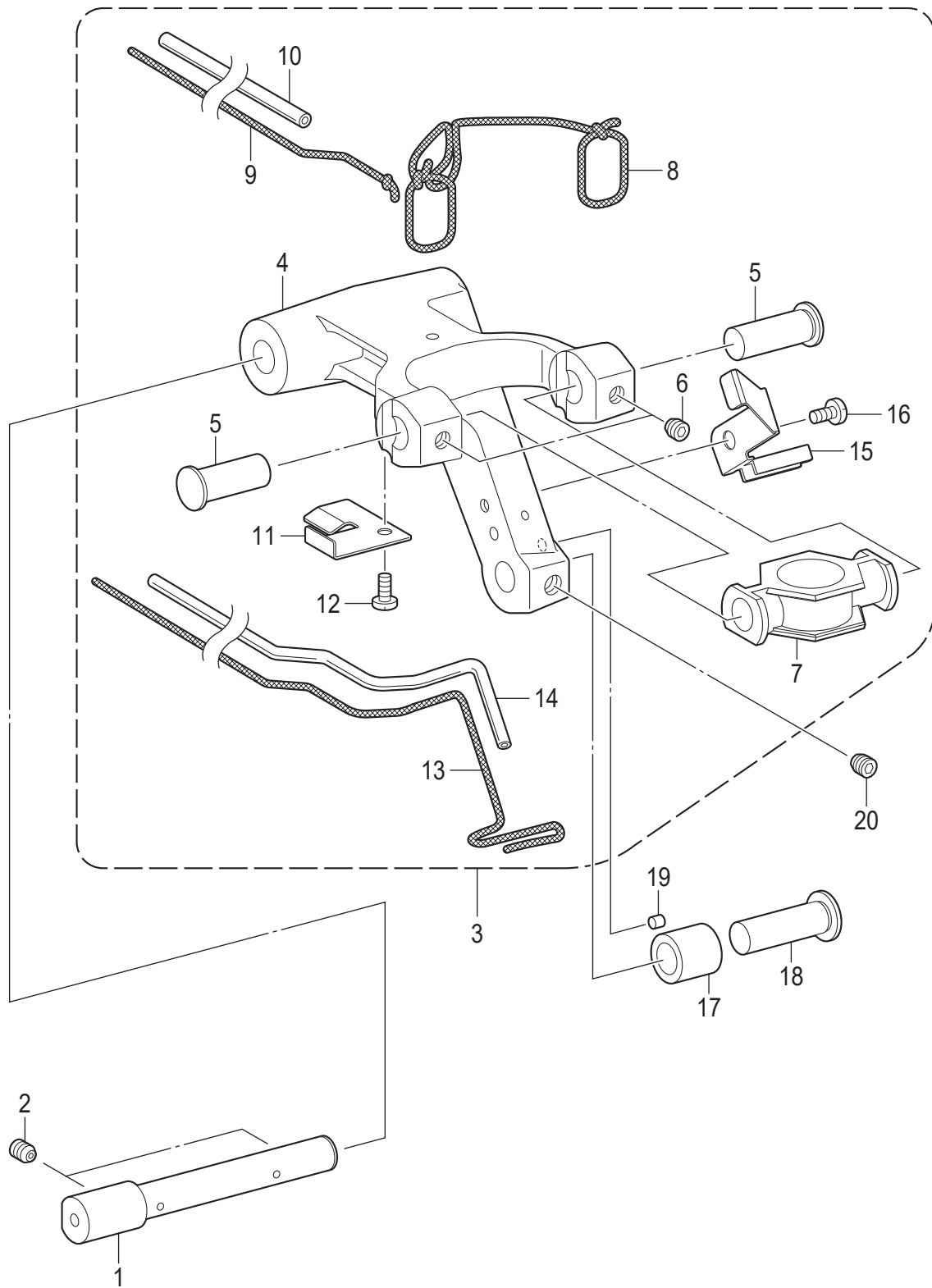
J. 下軸関係 / Lower shaft mechanism



RH-982A-305

J. 下軸関係 / Lower shaft mechanism

| REF.NO | CODE | Q'TY | 品名 | NAME OF PARTS | RM |
|--------|-----------|------|-----------------|-------------------------------|----|
| 1 | SA6807001 | 1 | シタジク | LOWER SHAFT | |
| 2 | SA6809001 | 1 | シタジクTプーリア | LOWER SHAFT TENSION PULLEY A | |
| 3 | SA6810001 | 1 | シタジクTプーリアB | LOWER SHAFT TENSION PULLEY B | |
| 4 | S38707001 | 1 | タマジクウケ6004ZZNR | BALL BEARING, 6004ZZNR | |
| 5 | S23651001 | 2 | アナヒラ6X6ホソメ | SET SCREW SOCKET (FT) M6X6 | |
| 6 | S47270001 | 3 | アナボルトザクミ6X30 | BOLT SOCKET (S/P WASHER)M6X30 | |
| 7 | SB1536001 | 2 | タマジクウケ6204ZZNR | BALL BEARING 6204ZZNR | |
| 8 | SA5564001 | 2 | ベアリングカラ- | BEARING COLLAR | |
| 9 | S23651001 | 4 | アナヒラ6X6ホソメ | SET SCREW SOCKET (FT) M6X6 | |
| 10 | SB0613101 | 1 | Tベルト375-EV5GTRF | T BELT 375-EV5GTRF | |
| 11 | SA6814001 | 1 | シタジクカム | LOWER SHAFT CAM | |
| 12 | S23651001 | 2 | アナヒラ6X6ホソメ | SET SCREW SOCKET (FT) M6X6 | |
| 13 | 104833001 | 1 | ゴムセン4.3 | RUBBER CAP, 4.3 | |
| 14 | SB0612101 | 1 | Tベルト1115EV5GTRF | T BELT 1115-EV5GTRF | |
| 15 | SA6817001 | 1 | アイドラプーリクミ | IDLER PULLEY ASSY | |
| 16 | SA5570001 | 2 | タマジクウケ608ZZ | BALL BEARING 608ZZ | |
| 17 | 048220242 | 2 | トメワアナヨウC22 | RETAINING RING INTERNAL C22 | |
| 18 | S50168001 | 1 | アイドラプーリカラ- | COLLAR | |
| 19 | SA6819001 | 1 | アイドラプーリジク | IDLER PULLEY SHAFT | |
| 20 | 012061036 | 1 | アナヒラ6X10 | SET SCREW SOCKET (FT) M6X10 | |
| 21 | SA6821001 | 1 | テンションプーリカラ- | TENSION PULLEY COLLER | |
| 22 | SB1485001 | 2 | タマジクウケ6004ZZ | BALL BEARING 6004ZZ | |
| 23 | 048200142 | 1 | トメワジクヨウC20 | RETAINING RING EXTERNAL C20 | |
| 24 | 018084036 | 1 | アナボルト8X40 | BOLT SOCKET M8X40 | |
| 25 | SA6822001 | 1 | カムカバー | CAM COVER | |
| 26 | 062500816 | 3 | ナベコ5X8 | SCREW PAN M5X8 | |
| 27 | SA6823001 | 1 | シタイトウシラベル | LOWER THREADER LABEL | |
| 28 | SA6824001 | 1 | シタジクカバークミ | LOWER SHAFT COVER ASSY | |
| 29 | SA6825001 | 1 | シタジクカバー | LOWER SHAFT COVER | |
| 30 | SA6826001 | 2 | シタジクカバーフェルトA | LOWER SHAFT COVER FELT A | |
| 31 | SA6827001 | 1 | シタジクカバーフェルトB | LOWER SHAFT COVER FELT B | |
| 32 | 228475000 | 8 | ケツソクバンド1.9X80 | FASTENING BAND 1.9X80 | |
| 33 | 062400816 | 2 | ナベコ4X8 | SCREW PAN M4X8 | |
| 34 | S10243000 | 1 | ナイロンクランプNK-3N | CORD HOLDER:NK-3N | |
| 35 | 0A5401006 | 1 | +ナベザクミ4X10DB | SCREW PAN (S/P WASHER) M4X10 | |



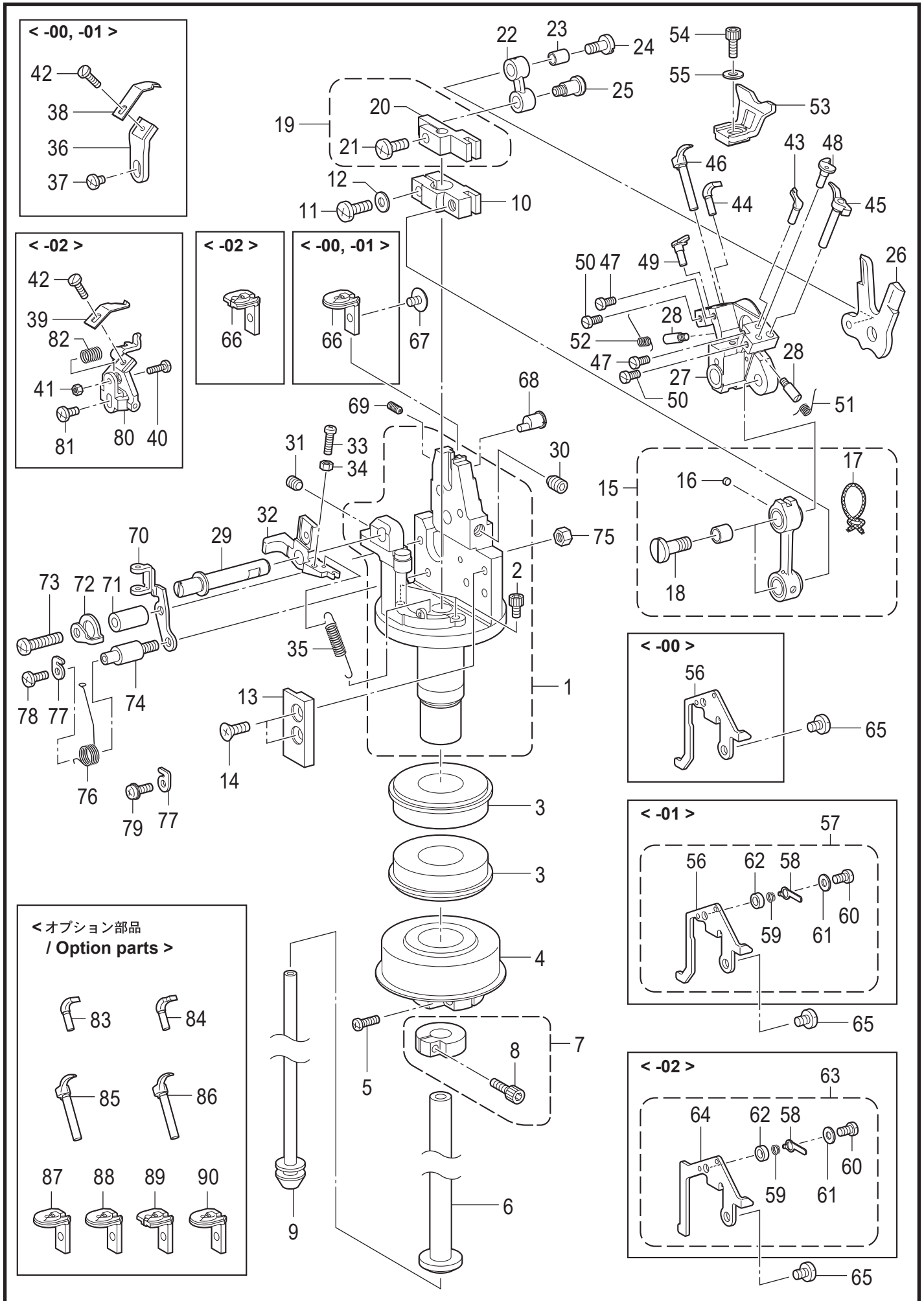
K. ルーパー関係 / Looper mechanism

| REF.NO | CODE | Q'TY | 品名 | NAME OF PARTS | RM |
|--------|-----------|------|--------------|----------------------------|----|
| 1 | SA6828101 | 1 | ルーパーレバージク | LOOPER LEVER SHAFT | |
| 2 | 014500836 | 2 | アナクボミ5X8 | SET SCREW SOCKET (CP) M5X8 | |
| 3 | SA6829001 | 1 | ルーパーレバークミ | LOOPER LEVER ASSY | |
| 4 | SA6830001 | 1 | ルーパーレバー | LOOPER LEVER | |
| 5 | SA6831001 | 2 | ジク6.35 | SHAFT 6.35 | |
| 6 | 012500536 | 2 | アナヒラ5X5 | SET SCREW SOCKET (FT) M5X5 | |
| 7 | SA6834001 | 1 | ルーパーサドウタイ | LOOPER DRIVING PLATE | |
| 8 | SA6835001 | 1 | クミヒモ2X2 | WICK 2X2 | |
| 9 | SA6836001 | 1 | クミヒモ2X2 | WICK 2X2 | |
| 10 | SA5565001 | 1 | ビニルチューブ | OIL TUBE | |
| 11 | SA6837001 | 1 | ルーパーチューブオサエA | LOOPER TUBE CLAMP A | |
| 12 | 060300816 | 1 | バインド3X8 | SCREW BIND M3X8 | |
| 13 | SA6838001 | 1 | クミヒモ3X3 | WICK 3X3 | |
| 14 | SA6839001 | 1 | ビニルチューブ | OIL TUBE | |
| 15 | SA6840001 | 1 | ルーパーチューブオサエB | LOOPER TUBE CLAMP B | |
| 16 | 060300816 | 1 | バインド3X8 | SCREW BIND M3X8 | |
| 17 | SA6832101 | 1 | シタジクカムコロ | LOWER SHAFT CAM COLLER | |
| 18 | SA6833001 | 1 | ルーパーカムコロジク | LOOPER CAM ROLLER SHAFT | |
| 19 | S12718000 | 1 | ケミカルフェルト | CHEMICAL FELT | |
| 20 | 014060632 | 1 | アナクボミ6X6 | SET SCREW SOCKET (CP) M6X6 | |

L. 二重環ルーパー関係 / Double chain stitch looper mechanism

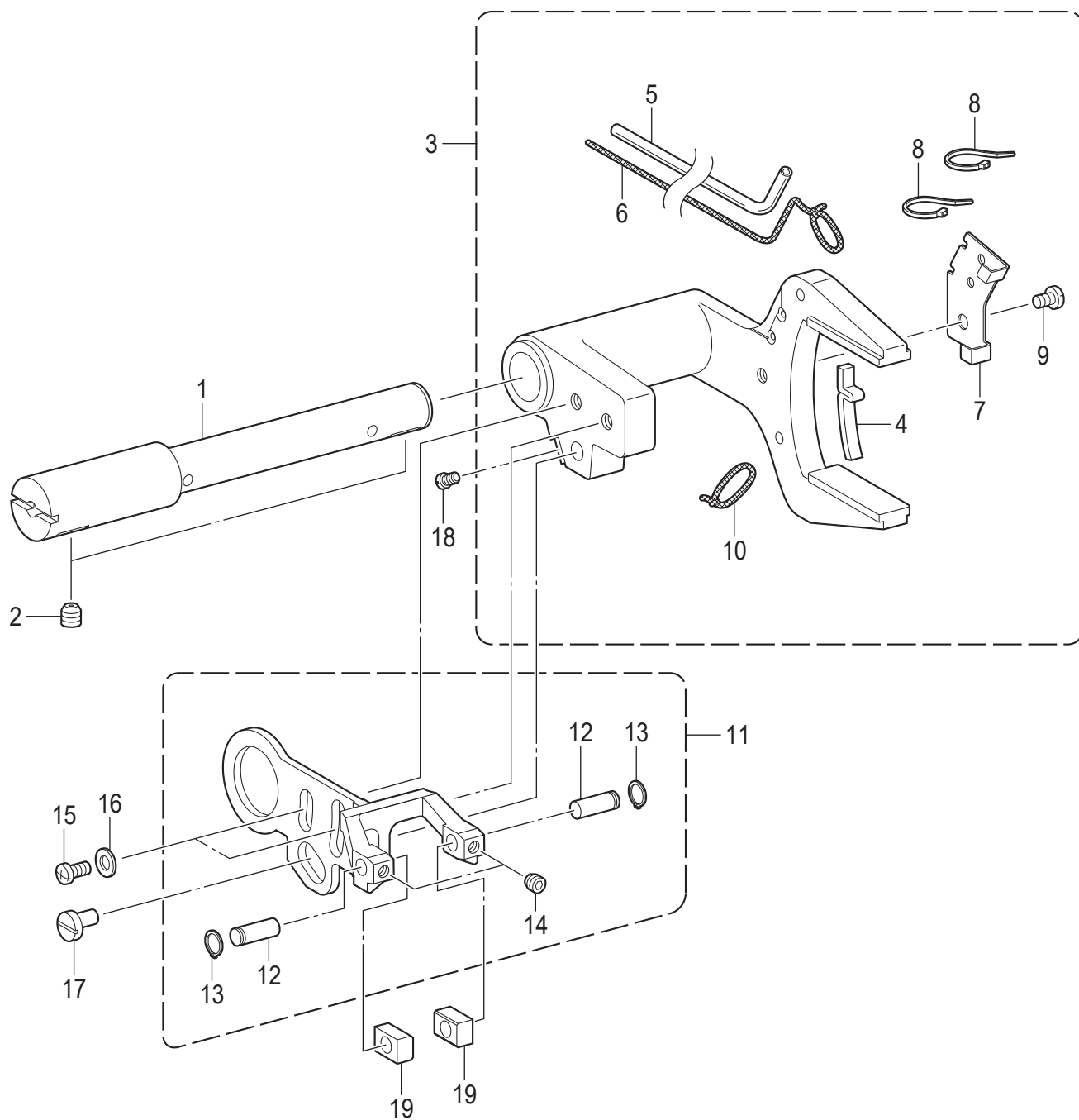
| REF.NO | CODE | Q'TY | 品名 | NAME OF PARTS | RM |
|--------|-----------|------|----------------|------------------------------|----|
| 1 | SA6841101 | 1 | レードダイクミ | LOOPER BASE ASSY | |
| 2 | 018400636 | 2 | アナボルト4X6 | BOLT SOCKET M4X6 | |
| 3 | S38707001 | 2 | タマジクウケ6004ZZNR | BALL BEARING, 6004ZZNR | |
| 4 | SA6845001 | 1 | レスプーリクミ | LOOPER PULLEY ASSY | |
| 5 | 062351615 | 1 | ナベコ35X16 | SCREW PAN M3.5X16 | |
| 6 | SA6848001 | 1 | ルーパクドウジク | LOOPER DRIVING SHAFT | |
| 7 | SA6849001 | 1 | ルーパクドウジクダキクミ | LOOPER DRIVING SHAFT ASSY | |
| 8 | 018301436 | 1 | アナボルト3X14 | BOLT SOCKET M3X14 | |
| 9 | SA6851001 | 1 | スプレダーリンクジク | SPREADER LINK SHAFT | |
| 10 | SA6852001 | 1 | ルーパリンクシテン | LOOPER LINK CLAMP | |
| 11 | 060401416 | 1 | バインド4X14 | SCREW BIND M4X14 | |
| 12 | 026040136 | 1 | ヒラザガネコガタ4 | WASHER PLAIN S 4 | |
| 13 | SA6853001 | 1 | LSスライドアンナイ | LS SLIDE GUIDE | |
| 14 | 004401003 | 2 | +サラコ4X10 | SCREW, FLAT M4X10 | |
| 15 | SA7204101 | 1 | ルーパーリンクソウクミ | LOOPER LINK UNIT | |
| 16 | S52832000 | 1 | フェルト | FELT | |
| 17 | SA6857001 | 1 | クミヒモ2X2 | WICK 2X2 | |
| 18 | SA6858001 | 2 | ルーパーリンクシメネジ | LOOPER LINK FASTENING SCREW | |
| 19 | SC0365001 | 1 | スプレダーリンクダイクミ | SPREADER LINK BASE ASSY | |
| 20 | SA6859001 | 1 | スプレダーリンクダイ | SPREADER LINK BASE | |
| 21 | 060401016 | 1 | バインド4X10 | SCREW BIND M4X10 | |
| 22 | SA6860001 | 1 | スプレダーカムリンク | SPREADER CAM LINK | |
| 23 | S35018001 | 1 | カムリンクカラ | CAM LINK COLLOR | |
| 24 | S35014001 | 1 | ダンネジM4 | SHOULDER SCREW, M4 | |
| 25 | S35019001 | 1 | ダンネジM4 | SHOULDER SCREW, M4 | |
| 26 | SA6861001 | 1 | スプレダーサドウカム | SPREADER DRIVING CAM | |
| 27 | SA6863001 | 1 | LSホルダーダイ | LS HOLDER BASE | |
| 28 | SA6864001 | 2 | バネアンナイネジ | SPRING GUIDE SCREW | |
| 29 | SA6865001 | 1 | ホルダーササエジク | HOLDER PRESSER SHAFT | |
| 30 | 014060836 | 1 | アナクボミ6X8 | SET SCREW SOCKET (CP) M6X8 | |
| 31 | 012500536 | 1 | アナヒラ5X5 | SET SCREW SOCKET (FT) M5X5 | |
| 32 | SA6866001 | 1 | イトキリレバードダイ | THREAD TRIMMER LEVER BRACKET | |
| 33 | 062301016 | 1 | ナベコ3X10 | SCREW PAN M3X10 | |
| 34 | 021300306 | 1 | 3シュナット3 | NUT 3 M3 | |
| 35 | SA6867001 | 1 | Uイトキリバネ | U THREAD TRIMMER SPRING | |
| | | | <-00, -01用> | <For -00 and -01> | |
| 36 | SA7064001 | 1 | ウワイドウハダイ | UPPER MOVABLE KNIFE | |
| 37 | 060300416 | 1 | バインド3X4 | SCREW BIND M3X4 | |
| 38 | S35029001 | 1 | ウワイドウハA | UPPER MOVABLE KNIFE, A | |
| | | | <-02用> | <For -02> | |
| 39 | S37723101 | 1 | ウワイドウハB | UPPER MOVABLE KNIFE, B | |
| 40 | S37724001 | 1 | シメネジ2.38 | SCREW, SM2.38 | |
| 41 | S47932001 | 1 | ナツト238-56 | NUT, SM2.38-56 | |
| 42 | 105288101 | 1 | シメネジ2.38 | SCREW SM2.38 | |
| 43 | S35410001 | 1 | ルーパR | LOOPER R | |
| 44 | SA7547101 | 1 | アイルーパ | EYE LOOPER | |
| 45 | S35412101 | 1 | スプレダーR | SPREADER R | |
| 46 | S35413101 | 1 | スプレダーL | SPREADER L | |
| 47 | S35032101 | 2 | シメネジ2.6X5.5 | SCREW, M2.6X5.5 | |
| 48 | S35034001 | 1 | スプレダーストツパR | SPREADER STOPPER R | |
| 49 | S35033001 | 1 | スプレダーストツパL | SPREADER STOPPER L | |
| 50 | S35032101 | 2 | シメネジ2.6X5.5 | SCREW, M2.6X5.5 | |
| 51 | S35035101 | 1 | スプレダーバネR | SPRING, TWIST :R | |
| 52 | S35036101 | 1 | スプレダーバネL | SPRING, TWIST :L | |
| 53 | SA6872001 | 1 | ハリウケU | NEEDLE GUARD U | |
| 54 | 018300836 | 1 | アナボルト3X8 | BOLT SOCKET M3X8 | |
| 55 | 025030136 | 1 | ヒラザガネシヨウ3 | WASHER PLAIN S 3 | |

L. 二重環ルーパー関係 / Double chain stitch looper mechanism



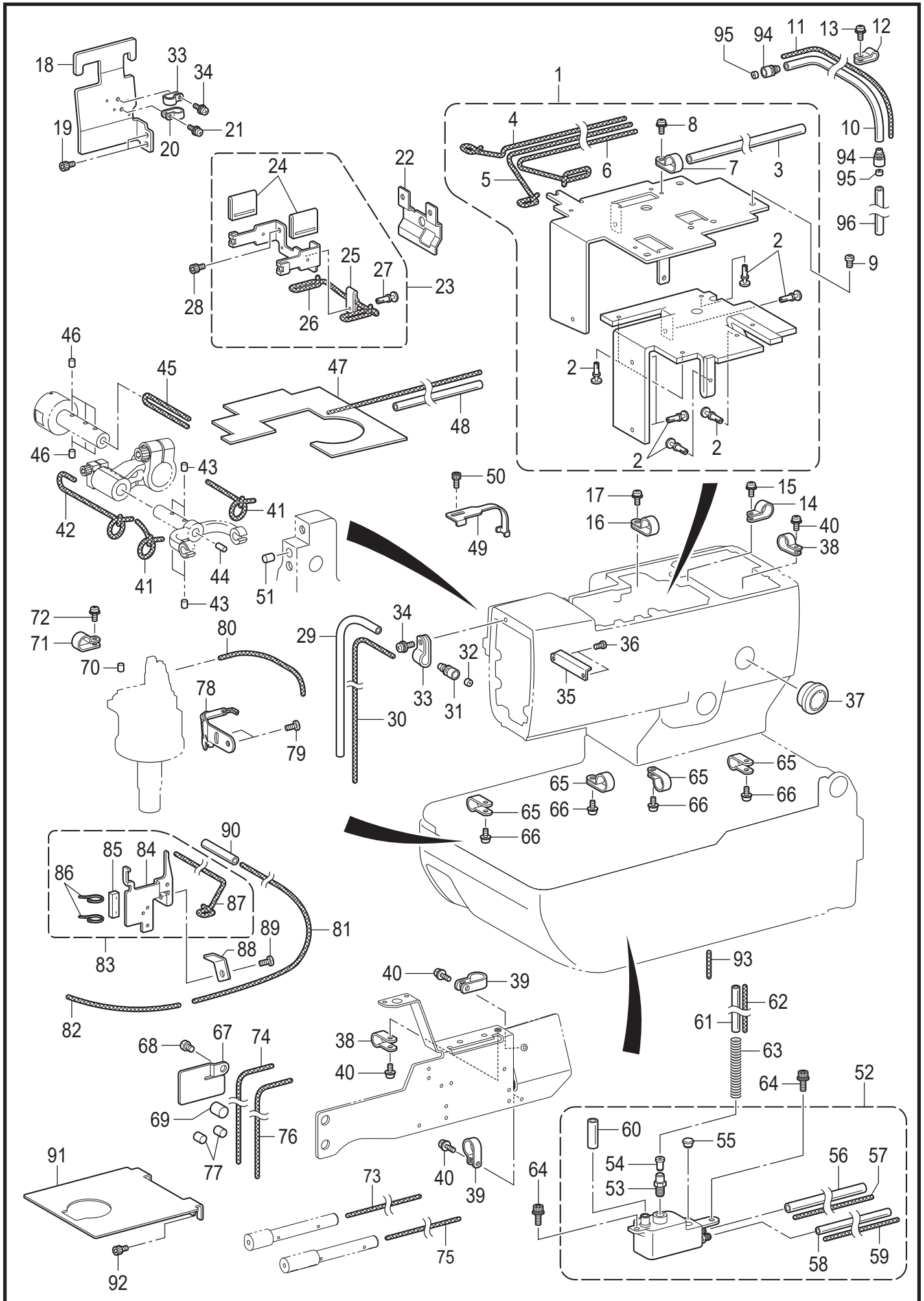
L. 二重環ルーパー関係 / Double chain stitch looper mechanism

| REF.NO | CODE | Q'TY | 品名 | NAME OF PARTS | RM |
|--------|-----------|------|----------------------------|--|----|
| 56 | SA7063001 | 1 | <-00用> シンイトアンナイC | <For -00> GIMP THREAD GUIDE C | |
| 57 | SA7578001 | 1 | <-01用> シンイトアンナイCクミ | <For -01> GIMP THREAD GUIDE C ASSY | |
| 56 | SA7063001 | 1 | シンイトアンナイC | GIMP THREAD GUIDE C | |
| 58 | SA7613001 | 1 | シンイトオサエイタ | GIMP THREAD CLAMP PLATE | |
| 59 | SA7614001 | 1 | シンイトチヨウシバネ | GIMP THREAD TENSION SPRING | |
| 60 | 062300506 | 1 | ナベコ3X5 | SCREW PAN M3X5 | |
| 61 | SB3847001 | 1 | ヒラザガネチュウ3 | WASHER_PLAIN_M_3 | |
| 62 | SA7615001 | 1 | カラ-3 | COLLAR 3 | |
| 63 | SA6873001 | 1 | <-02用> シンイトアンナイC-Jクミ | <For -02> GIMP THREAD GUIDE C-J ASSY | |
| 64 | SA6874001 | 1 | シンイトアンナイC-J | GIMP THREAD GUIDE C-J | |
| 58 | SA7613001 | 1 | シンイトオサエイタ | GIMP THREAD CLAMP PLATE | |
| 59 | SA7614001 | 1 | シンイトチヨウシバネ | GIMP THREAD TENSION SPRING | |
| 60 | 062300506 | 1 | ナベコ3X5 | SCREW PAN M3X5 | |
| 61 | SB3847001 | 1 | ヒラザガネチュウ3 | WASHER_PLAIN_M_3 | |
| 62 | SA7615001 | 1 | カラ-3 | COLLAR 3 | |
| 65 | 060400516 | 1 | バインド4X5 | SCREW BIND M4X5 | |
| 66 | SA7065001 | 1 | <-00, -01用> スロートプレート1.6 | <For -00 and -01> THROAT PLATE 1.6 | |
| 66 | S37752001 | 1 | <-02用> スロートプレート1.8-J | <For -02> THROAT PLATE, 1.8-J | |
| 67 | S35326101 | 1 | シメネジM3.5 | SCREW M3.5 | |
| 68 | SA6875001 | 1 | ジョウゲピン | VERTICAL PIN | |
| 69 | 014300832 | 1 | アナクボミ3X8 | SET SCREW SOCKET (CP) M3X8 | |
| 70 | SA6876001 | 1 | シタイトアンナイイタ | THREAD GUIDE PLATE | |
| 71 | SA6877001 | 1 | カラ- | COLLAR | |
| 72 | SA6878001 | 1 | ライトトリバネアンナイ | L TR TAKE-UP SPRING SUPPORT | |
| 73 | 062402016 | 1 | ナベコ4X20 | SCREW PAN M4X20 | |
| 74 | SA6879101 | 1 | バネアンナイジク | SPRING GUIDE SHAFT | |
| 75 | 021400316 | 1 | 3シュナット4 | NUT 3 M4 | |
| 76 | SA6880101 | 1 | イトトリバネ | THREAD TAKE-UP SPRING | |
| 77 | SA6881001 | 2 | ライトトリバネササエ | L TR TAKE-UP SPRING SUPPORT | |
| 78 | 060300616 | 1 | バインド3X6 | SCREW BIND M3X6 | |
| 79 | 0A4300806 | 1 | +ナベザクミ3X8DA | SCREW PAN (S/P WASHER) M3X8 | |
| 80 | SA6868201 | 1 | <-02用> シタイトオサエJクミ | <For -02> LOWER THREAD PRESSER J ASSY | |
| 81 | 060300816 | 1 | バインド3X8 | SCREW BIND M3X8 | |
| 82 | S37725001 | 1 | シタイトオサエバネ | COMPRESSION SPRING | |
| 83 | SA7634101 | 1 | <オプション用> アイルーパB | <Option parts> EYE LOOPER B | |
| 84 | S49078001 | 1 | ルーパL-S | LOOPER L-S | |
| 85 | S35472101 | 1 | スプレダ-LB | SPREADER, LB | |
| 86 | S49079001 | 1 | スプレダ-L-S | SPREADER, L-S | |
| 87 | SA7546001 | 1 | スロートプレート1.1 | THROAT PLATE 1.1 | |
| 88 | SA7567001 | 1 | スロートプレートW | THROAT PLATE W | |
| 89 | SA7568001 | 1 | スロートプレートW-J | THROAT PLATE W-J | |
| 90 | SB9890001 | 1 | スロートプレート1.1R | THROAT PLATE 1.1R | |



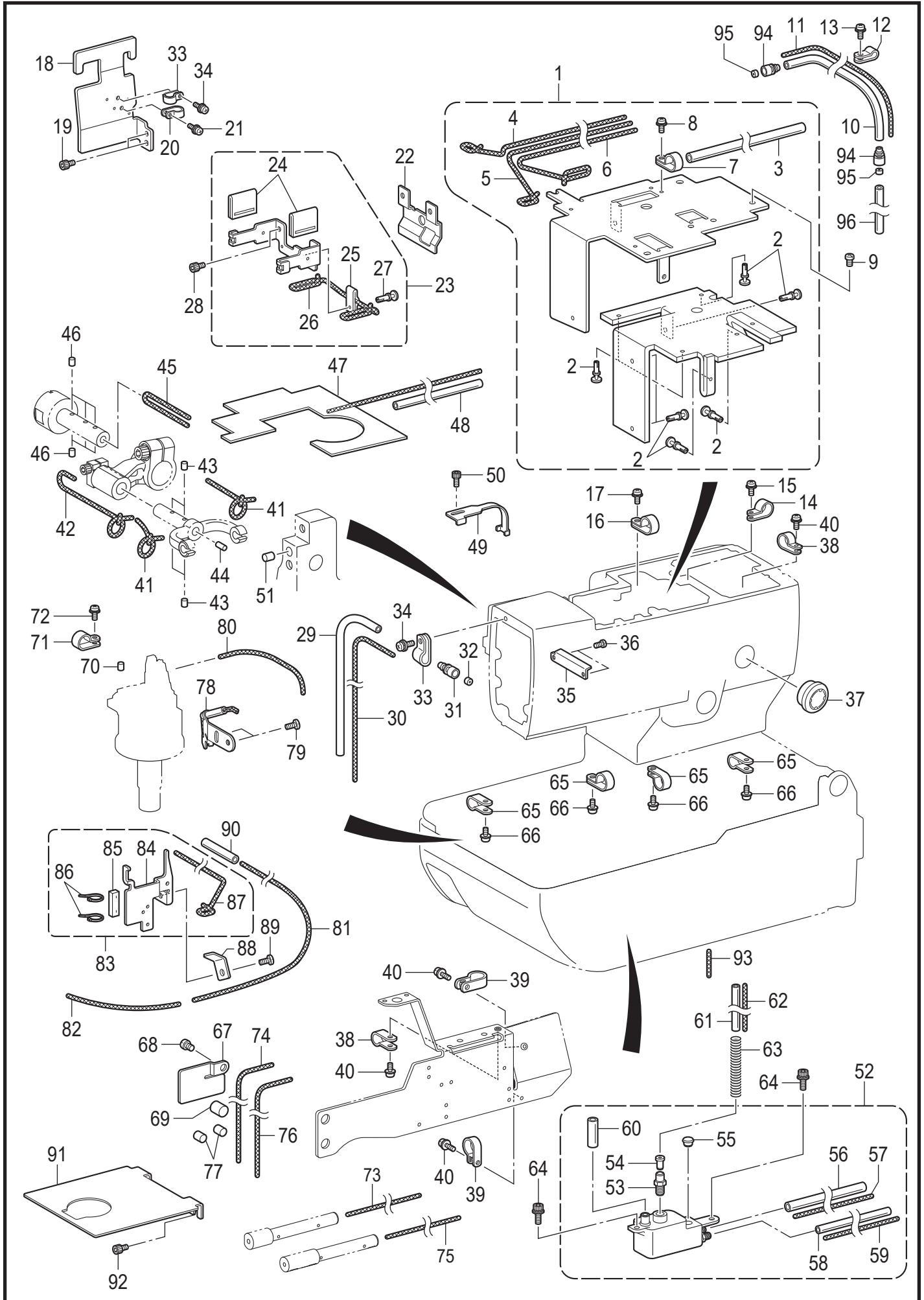
M. スプレダー関係 / Spreader mechanism

| REF.NO | CODE | Q'TY | 品名 | NAME OF PARTS | RM |
|--------|-----------|------|---------------|----------------------------|----|
| 1 | SA6882101 | 1 | スプレダーレバージク | SPREADER LEVER SHAFT | |
| 2 | 014500836 | 2 | アナクボミ5X8 | SET SCREW SOCKET (CP) M5X8 | |
| 3 | SA6883101 | 1 | スプレダーレバーAクミ | SPREADER LEVER A ASSY | |
| 4 | SA6885001 | 1 | スプレダーレバーフェルト | SPREADER LEVER FELT | |
| 5 | SA5565001 | 1 | ビニルチューブ | OIL TUBE | |
| 6 | SA6886001 | 1 | クミヒモ2X2 | WICK 2X2 | |
| 7 | SA6887001 | 1 | スプレダーチューブオサエ | SPREADER TUBE CLAMP | |
| 8 | 228475000 | 2 | ケツソクバンド1.9X80 | FASTENING BAND 1.9X80 | |
| 9 | 060400516 | 1 | バインド4X5 | SCREW BIND M4X5 | |
| 10 | SA8001001 | 1 | クミヒモ2X2 | WICK 2X2 | |
| 11 | SA6888101 | 1 | スプレダーレバーBクミ | SPREADER LEVER B ASSY | |
| 12 | SA6890001 | 2 | ジク6X15.5 | SHAFT 6X15.5 | |
| 13 | 048060142 | 2 | トメワジクヨウC6 | RETAINING RING EXTERNAL C6 | |
| 14 | 012500536 | 2 | アナヒラ5X5 | SET SCREW SOCKET (FT) M5X5 | |
| 15 | 062400816 | 2 | ナベコ4X8 | SCREW PAN M4X8 | |
| 16 | SB3848001 | 2 | ヒラザガネチューウ4 | WASHER_PLAIN_M_4 | |
| 17 | SA6891001 | 1 | ヘンシンピン | ECCENTRIC PIN | |
| 18 | S25279101 | 1 | アタマトメクボミM35-5 | SET SCREW (CP) M3.5-5 | |
| 19 | SA6892001 | 2 | カクコマ6X8 | SLIDE BLOCK 6X8 | |



N. 給油潤滑関係 / Lubrication

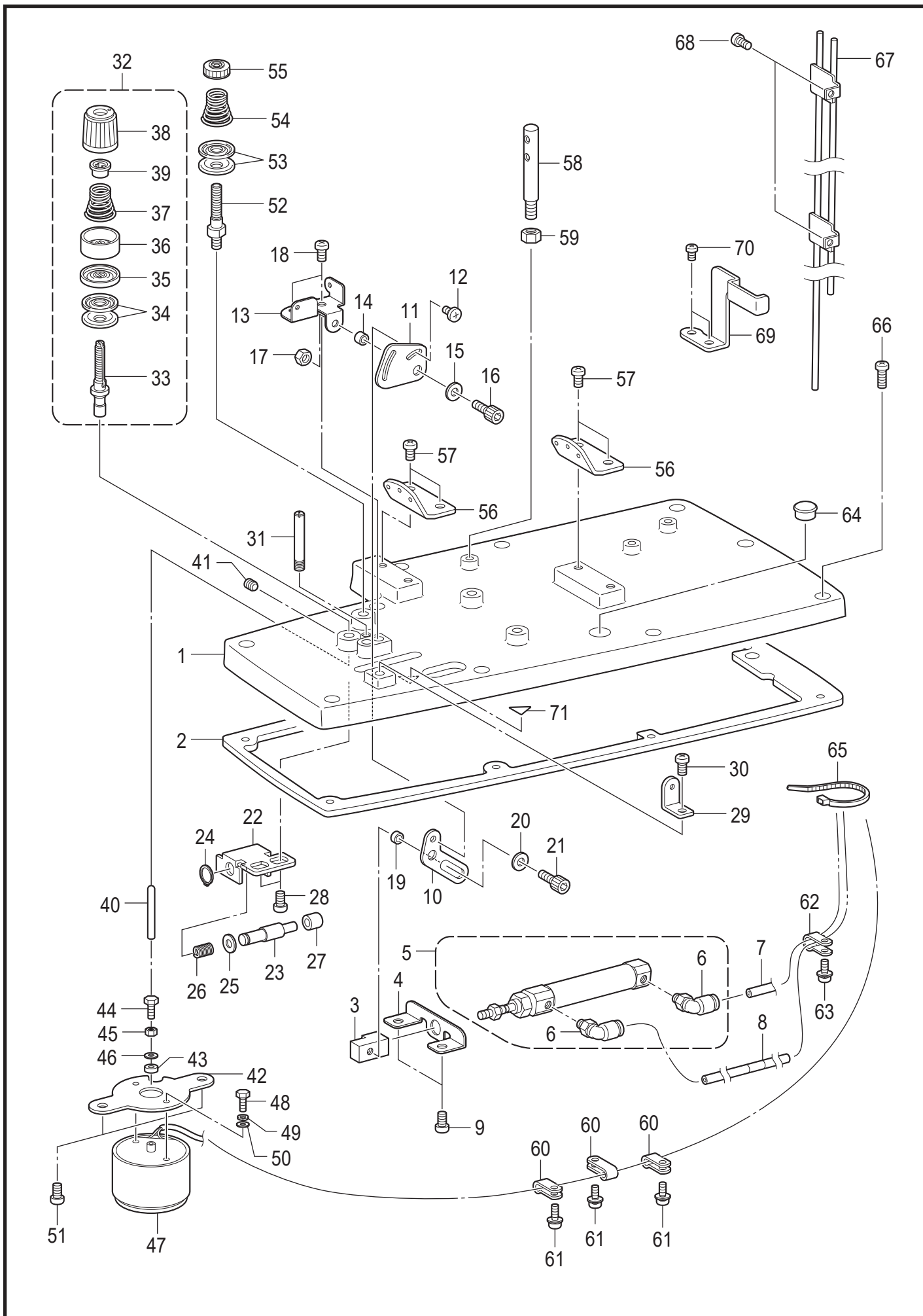
| REF.NO | CODE | Q'TY | 品名 | NAME OF PARTS | RM |
|--------|-----------|------|----------------|------------------------------|----|
| 1 | SA6893001 | 1 | オイルイタクミ | OIL PLATE ASSY | |
| 2 | S35001000 | 8 | ナイロンリベット | NYLON RIVET | |
| 3 | SA6896001 | 1 | ビニルチューブ | OIL TUBE | |
| 4 | SA6897001 | 1 | クミヒモ3X3 | WICK 3X3 | |
| 5 | SA6898001 | 1 | クミヒモ3X3 | WICK 3X3 | |
| 6 | SA6899001 | 1 | クミヒモ6X6 | WICK 6X6 | |
| 7 | S00480000 | 1 | コードホルダ#5 | CORD HOLDER 5N | |
| 8 | 0A5401006 | 1 | +ナベザクミ4X10DB | SCREW PAN (S/P WASHER) M4X10 | |
| 9 | 062400816 | 4 | ナベコ4X8 | SCREW PAN M4X8 | |
| 10 | SA6900001 | 1 | ビニルチューブ | OIL TUBE | |
| 11 | SA6901101 | 1 | クミヒモ3X3 | WICK 3X3 | |
| 12 | 525664000 | 1 | コードホルダ#6 | CORD HOLDER #6 | |
| 13 | 0A5401006 | 1 | +ナベザクミ4X10DB | SCREW PAN (S/P WASHER) M4X10 | |
| 14 | S10243000 | 1 | ナイロンランプNK-3N | CORD HOLDER:NK-3N | |
| 15 | 0A5401006 | 1 | +ナベザクミ4X10DB | SCREW PAN (S/P WASHER) M4X10 | |
| 16 | 149547000 | 1 | コードオサエ | CORD HOLDER 4N | |
| 17 | 0A5401006 | 1 | +ナベザクミ4X10DB | SCREW PAN (S/P WASHER) M4X10 | |
| 18 | SA6902001 | 1 | チューブササエ | TUBE SUPPORT | |
| 19 | 018400636 | 2 | アナボルト4X6 | BOLT SOCKET M4X6 | |
| 20 | S10243000 | 1 | ナイロンランプNK-3N | CORD HOLDER:NK-3N | |
| 21 | 0A5401006 | 1 | +ナベザクミ4X10DB | SCREW PAN (S/P WASHER) M4X10 | |
| 22 | SA6903001 | 1 | アブラヨケ | OIL STOPPER | |
| 23 | SA6904001 | 1 | フェルトオサエクミ | FELT HOLDER ASSY | |
| 24 | SA6906001 | 2 | ハリボウヨクフェルト | N-BAR YOKE FELT | |
| 25 | SA6907001 | 1 | カクコマキウユフフェルトD | SLIDE BLOCK FELT D | |
| 26 | SA6908001 | 1 | クミヒモ2X2 | WICK 2X2 | |
| 27 | S35001000 | 1 | ナイロンリベット | NYLON RIVET | |
| 28 | 018400636 | 2 | アナボルト4X6 | BOLT SOCKET M4X6 | |
| 29 | SA6909001 | 1 | ビニルチューブ | OIL TUBE | |
| 30 | SA6910001 | 1 | クミヒモ2X2 | WICK 2X2 | |
| 31 | S56911000 | 1 | オイルツギテS | OIL JOINT S | |
| 32 | S51020000 | 1 | トウシンカラ | COLLAR | |
| 33 | S10243000 | 2 | ナイロンランプNK-3N | CORD HOLDER:NK-3N | |
| 34 | 0A5401006 | 2 | +ナベザクミ4X10DB | SCREW PAN (S/P WASHER) M4X10 | |
| 35 | SA6911001 | 1 | アブラウケ | OIL PLATE | |
| 36 | 062400616 | 2 | ナベコ4X6 | SCREW PAN M4X6 | |
| 37 | S49992000 | 1 | オイルポットマド | OIL GAUGE WINDOW | |
| 38 | S00480000 | 2 | コードホルダ#5 | CORD HOLDER 5N | |
| 39 | 552907000 | 2 | コードホルダ#10 | CORD HOLDER #10 | |
| 40 | 0A5401006 | 4 | +ナベザクミ4X10DB | SCREW PAN (S/P WASHER) M4X10 | |
| 41 | SA6912001 | 2 | クミヒモ2X2 | WICK 2X2 | |
| 42 | SA6913001 | 1 | クミヒモ2X2 | WICK 2X2 | |
| 43 | S29700000 | 4 | ウワル-パアンナイフフェルト | FELT | |
| 44 | 153050000 | 1 | オオカマタイフフェルト | S-RACE BASE FELT | |
| 45 | SA6914001 | 1 | クミヒモ2X2 | WICK 2X2 | |
| 46 | S29700000 | 6 | ウワル-パアンナイフフェルト | FELT | |
| 47 | SA6915001 | 1 | フェルトクミ | FELT ASSY | |
| 48 | SA6918001 | 1 | ビニルチューブ | OIL TUBE | |
| 49 | SA6919001 | 1 | チューブオサエ | TUBE GUIDE | |
| 50 | 018400836 | 1 | アナボルト4X8 | BOLT SOCKET M4X8 | |
| 51 | S25328001 | 1 | フェルト | FELT | |
| 52 | SA6920201 | 1 | サブタンクソウクミ | SUB-TANK UNIT | |
| 53 | SA3040001 | 1 | オイルクチ | OIL FEEDING PIPE | |
| 54 | SA3060001 | 1 | バルブパツキン | VALVE PACKING | |
| 55 | 104450101 | 1 | ゴムセン8 | RUBBER CAP, 8 | |
| 56 | SA6923001 | 1 | ビニルチューブ | OIL TUBE | |
| 57 | SA6924001 | 1 | クミヒモ6X6 | WICK 6X6 | |
| 58 | SA6925001 | 1 | ビニルチューブ | OIL TUBE | |
| 59 | SA6926001 | 1 | クミヒモ3X3 | WICK 3X3 | |
| 60 | SA8279001 | 1 | ビニルチューブ | OIL TUBE | |
| 61 | SA6927001 | 1 | ビニルチューブ | OIL TUBE | |
| 62 | SA6928001 | 1 | クミヒモ6X6 | WICK 6X6 | |



N. 給油潤滑関係 / Lubrication

| REF.NO | CODE | Q'TY | 品名 | NAME OF PARTS | RM |
|--------|-----------|------|---------------|-------------------------------|----|
| 63 | SA6929101 | 1 | チューブストツパバネ | TUBE CLIP SPRING | |
| 64 | S55481001 | 2 | アナボルトザクミ4X12 | BOLT SOCKET (S/P WASHER)M4X12 | |
| 65 | 149287000 | 4 | ナイロンクランプ | CORD HOLDER 7N | |
| 66 | 0A5401006 | 4 | +ナベザクミ4X10DB | SCREW PAN (S/P WASHER) M4X10 | |
| 67 | SA6930001 | 1 | チューブオサエB | TUBE SUPPORT B | |
| 68 | 062500816 | 1 | ナベコ5X8 | SCREW PAN M5X8 | |
| 69 | S25328001 | 1 | フェルト | FELT | |
| 70 | 112753001 | 1 | フェルト | FELT | |
| 71 | S00480000 | 1 | コードホルダ#5 | CORD HOLDER 5N | |
| 72 | 0A5401006 | 1 | +ナベザクミ4X10DB | SCREW PAN (S/P WASHER) M4X10 | |
| 73 | SA6886001 | 1 | クミヒモ2X2 | WICK 2X2 | |
| 74 | SA5567001 | 1 | クミヒモ2X2 | WICK 2X2 | |
| 75 | SA5566001 | 1 | クミヒモ2X2 | WICK 2X2 | |
| 76 | SA5567001 | 1 | クミヒモ2X2 | WICK 2X2 | |
| 77 | 107155001 | 2 | フェルト | FELT | |
| 78 | SA6932001 | 1 | レースダイキュウユイタクミ | LOOPER BASE OIL PLATE ASSY | |
| 79 | 060400516 | 2 | バインド4X5 | SCREW BIND M4X5 | |
| 80 | SA6936001 | 1 | リリアンクミヒモ | WICK | |
| 81 | SA6937101 | 1 | クミヒモ2X2 | WICK 2X2 | |
| 82 | SA8009001 | 1 | リリアンクミヒモ | WICK | |
| 83 | SA6938001 | 1 | シンヒモカイヒイタクミ | GIMP THREAD WASTE PLATE ASSY | |
| 84 | SA6939001 | 1 | シンヒモカイヒイタ | GIMP THREAD WASTE PLATE | |
| 85 | SA6940001 | 1 | ルーパ-リンクフェルト | LOOPER LINK FELT | |
| 86 | 228475000 | 2 | ケツソクバンド1.9X80 | FASTENING BAND 1.9X80 | |
| 87 | SA6941001 | 1 | クミヒモ2X2 | WICK 2X2 | |
| 88 | S02657101 | 1 | コードオサエ | CORD HOLDER | |
| 89 | 060400816 | 1 | バインド4X8 | SCREW BIND M4X8 | |
| 90 | SA7178001 | 1 | ビニルチューブ | OIL TUBE | |
| 91 | SA6942001 | 1 | シキリイタ | PARTITION | |
| 92 | 018400636 | 2 | アナボルト4X6 | BOLT SOCKET M4X6 | |
| 93 | SA8011001 | 1 | クミヒモ6X6 | WICK 6X6 | |
| 94 | S56911000 | 2 | オイルツギテS | OIL JOINT S | |
| 95 | S51020000 | 2 | トウシンカラ- | COLLAR | |
| 96 | SA8101001 | 1 | ビニルチューブ | OIL TUBE | |

P1. 糸通し関係 / Threading mechanism

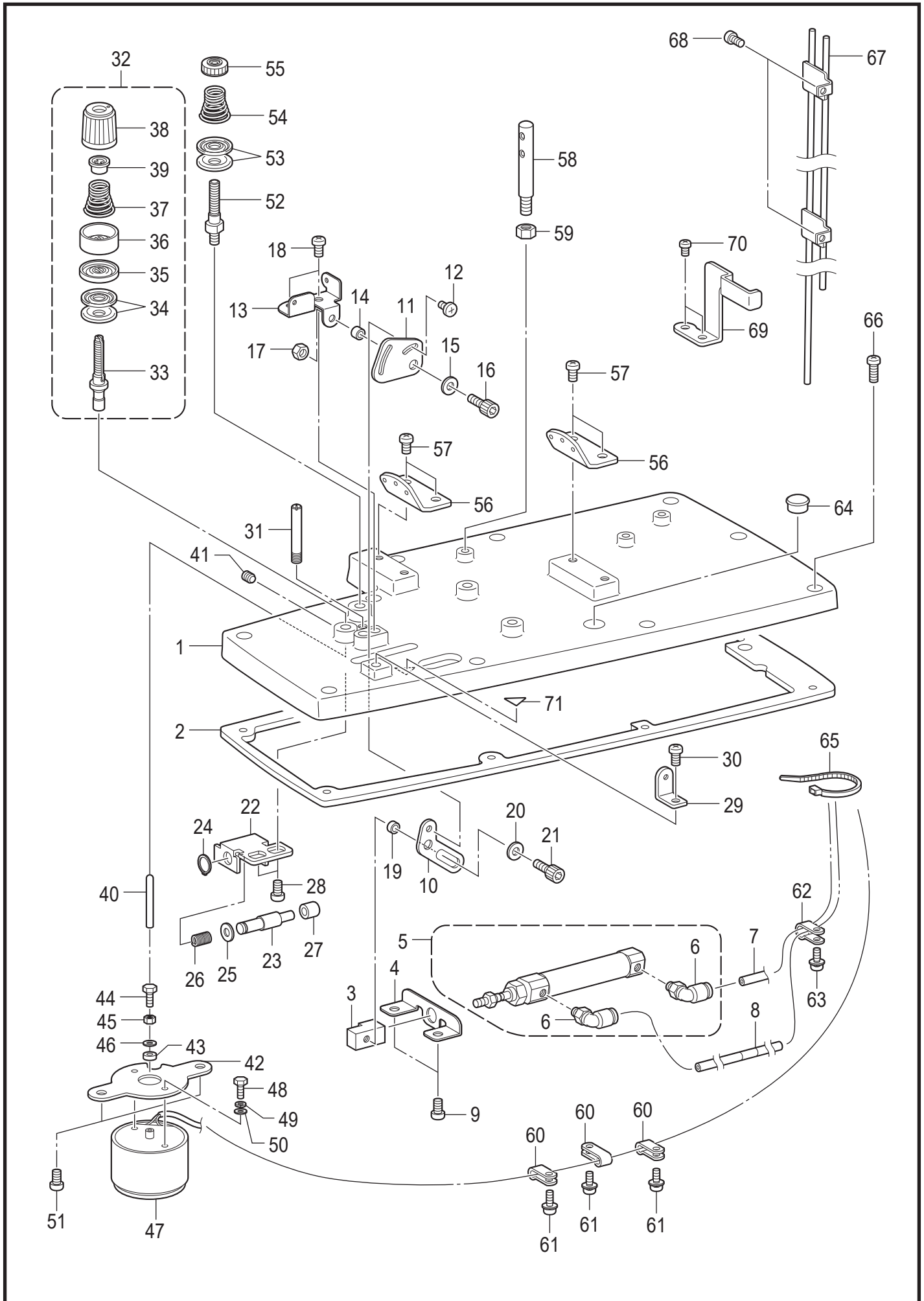


RH-982A-401

P1. 糸通し関係 / Threading mechanism

| REF.NO | CODE | Q'TY | 品名 | NAME OF PARTS | RM |
|--------|-----------|------|----------------|-------------------------------|----|
| 1 | SA6944101 | 1 | ウワフタ | TOP COVER | |
| 2 | SA6945101 | 1 | ウワフタパツキン | PACKING TOP COVER | |
| 3 | SA6947101 | 1 | シリンダツギテA | CYLINDER JOINT A | |
| 4 | SA6948101 | 1 | シリンダトリツケイタ | CYLINDER SETTING PLATE A | |
| 5 | SA6949101 | 1 | シリンダ10-30クミ | CYLINDER ASSY 10-30 | |
| 6 | S53488000 | 2 | ツギテ | JOINT | |
| 7 | SA6950001 | 1 | エアホ-ス4X2.5-11 | AIR TUBE 4X2.5-11 | |
| 8 | SA7134001 | 1 | エア-ホ-ス4X2.5-12 | AIR TUBE 4X2.5-12 | |
| 9 | 062500816 | 2 | ナベコ5X8 | SCREW PAN M5X8 | |
| 10 | SA6951001 | 1 | イトトリレバ-クドウイタ | T-TAKE-UP LEVER DRIVING PLATE | |
| 11 | SA6952001 | 1 | イトトリレバ-イタ | THREAD TAKE-UP LEVER PLATE | |
| 12 | 060400516 | 1 | バインド4X5 | SCREW BIND M4X5 | |
| 13 | SA6953001 | 1 | イトトリレバ-ダイ | THREAD TAKE-UP LEVER BASE | |
| 14 | SA6954001 | 1 | カラ-A | COLLAR A | |
| 15 | SA7494001 | 1 | ザガネ | WASHER | |
| 16 | 018401036 | 1 | アナボルト4X10 | BOLT SOCKET M4X10 | |
| 17 | 021400216 | 1 | 2シュナット4 | NUT 2 M4 | |
| 18 | 062500816 | 2 | ナベコ5X8 | SCREW PAN M5X8 | |
| 19 | SA6955001 | 1 | カラ-B | COLLAR B | |
| 20 | SA7494001 | 1 | ザガネ | WASHER | |
| 21 | 018401036 | 1 | アナボルト4X10 | BOLT SOCKET M4X10 | |
| 22 | SA6956101 | 1 | シヨウゲキササエイタ | IMPACT SUPPORT PLATE | |
| 23 | SA6957001 | 1 | シヨウゲキササエボウ | IMPACT SUPPORT SHAFT | |
| 24 | 048060142 | 1 | トメワジクヨウC6 | RETAINING RING EXTERNAL C6 | |
| 25 | 025060236 | 1 | ヒラザガネチュウ6 | WASHER PLAIN M 6 | |
| 26 | SA6958001 | 1 | アツシユクバネA | SPRING COMPRESSION A | |
| 27 | S05356100 | 1 | ボタンオサエA | BUTTON CLAMP A | |
| 28 | 062500816 | 2 | ナベコ5X8 | SCREW PAN M5X8 | |
| 29 | SA6959001 | 1 | ウエイトミチA | UPPER THREAD GUIDE A | |
| 30 | 062500816 | 1 | ナベコ5X8 | SCREW PAN M5X8 | |
| 31 | SA6960101 | 1 | イトアンナイロツドA | THREAD GUIDE ROD A | |
| 32 | SA6961101 | 1 | イトチヨウシUクミ | TENSION U ASSY | |
| 33 | SA6962001 | 1 | イトチヨウシボウU | TENSION STUD U | |
| 34 | 145446002 | 2 | イトチヨウシサラ | DISC TENSION | |
| 35 | 159805001 | 1 | イトチヨウシサラオサエ | TENSION DISC PRESSER | |
| 36 | 144103005 | 1 | イトチヨウシサラオサエ | TENSION DISC PRESSER | |
| 37 | 159221101 | 1 | イトチヨウシバネ | TENSION SPRING | |
| 38 | S20682111 | 1 | イトチヨウシナツト | TENSION NUT | |
| 39 | S20681000 | 1 | チヨウシバネウエザガネ | WASHER | |
| 40 | 152873001 | 1 | イトユルメピン | TENSION RELEASE PIN | |
| 41 | 012500536 | 1 | アナヒラ5X5 | SET SCREW SOCKET (FT) M5X5 | |
| 42 | SA3345001 | 1 | ソレノイドトリツケイタ | SETTING PLATE,SOLENOID | |
| 43 | 154599000 | 1 | ソレノイドクツシヨウ | SOLENOID CUSHION | |
| 44 | 017401415 | 1 | ボルト4X14 | BOLT M4X14 | |
| 45 | 021400306 | 1 | 3シュナット4 | NUT 3 M4 | |
| 46 | 102707002 | 1 | ザガネ | WASHER | |
| 47 | SA6538001 | 1 | ウワイトユルメソレノイド | U-TENSION RELEASE SOLENOID | |
| 48 | 017400802 | 2 | ボルト4X8 | BOLT M4X8 | |
| 49 | 028040246 | 2 | バネザガネ2-4 | WASHER SPRING 2-4 | |
| 50 | SB3848001 | 2 | ヒラザガネチュウ4 | WASHER_PLAIN_M_4 | |
| 51 | 062500816 | 2 | ナベコ5X8 | SCREW PAN M5X8 | |
| 52 | S20698221 | 1 | イトチヨウシボウ | TENSION STUD | |
| 53 | 144504001 | 2 | イトアンナイサラ | THREAD GUIDE DISC | |
| 54 | 154562101 | 1 | プレテンシヨウバネB | PRE-TENSION SPRING B | |
| 55 | 155510001 | 1 | イトチヨウシナツト | TENSION NUT | |
| 56 | SA6963001 | 2 | ミツメイトミチ | SEWING THREAD RETAINER GUIDE | |
| 57 | 062500816 | 4 | ナベコ5X8 | SCREW PAN M5X8 | |
| 58 | SA5568001 | 1 | イトタテボウ | THREAD SPOOL PIN | |
| 59 | 021500216 | 1 | 2シュナット5 | NUT 2 M5 | |
| 60 | 149547000 | 3 | コードオサエ | CORD HOLDER 4N | |
| 61 | 0A5400806 | 3 | +ナベザクミ4X8DB | SCREW PAN (S/P WASHER) M4X8 | |
| 62 | S00480000 | 1 | コードホルダ#5 | CORD HOLDER 5N | |
| 63 | 0A5400806 | 1 | +ナベザクミ4X8DB | SCREW PAN (S/P WASHER) M4X8 | |

P1. 糸通し関係 / Threading mechanism

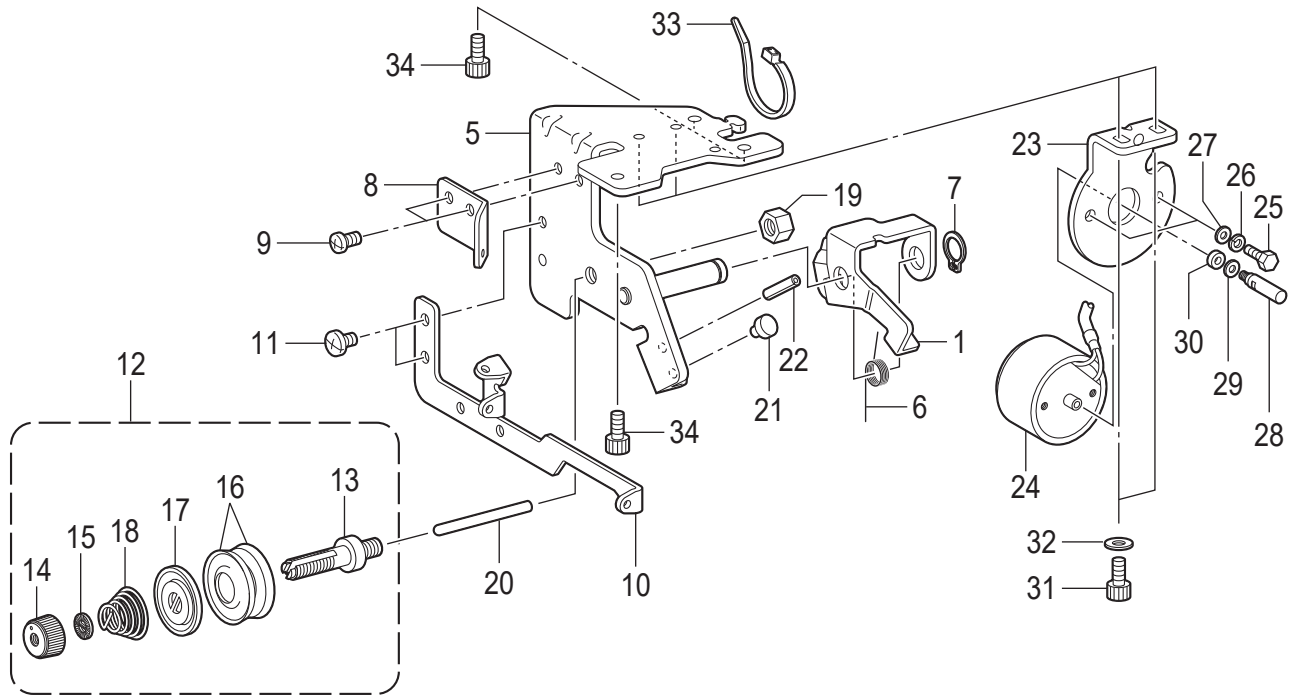


RH-982A-401

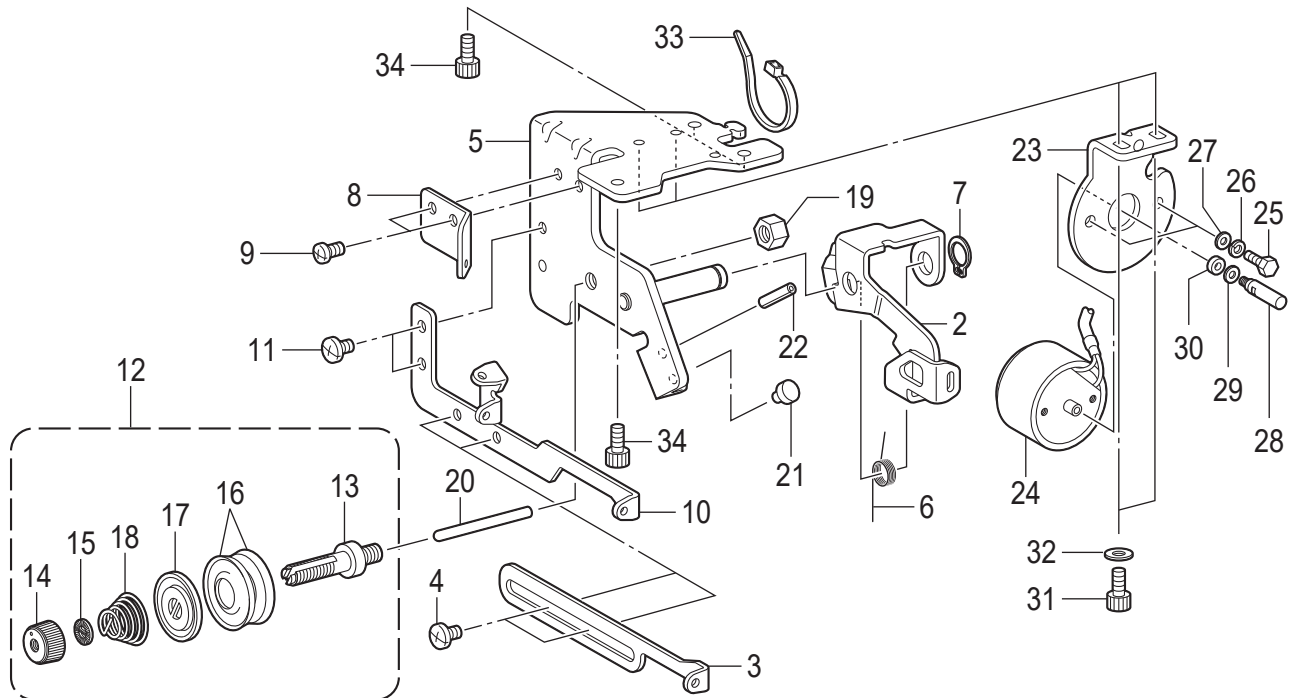
P1. 糸通し関係 / Threading mechanism

| REF.NO | CODE | Q'TY | 品名 | NAME OF PARTS | RM |
|--------|-----------|------|---------------|---------------------------|----|
| 64 | 104821001 | 1 | ゴムセン10.5 | RUBBER CAP, 10.5 | |
| 65 | 228475000 | 1 | ケツソクバンド1.9X80 | FASTENING BAND 1.9X80 | |
| 66 | 062501216 | 9 | ナベコ5X12 | SCREW PAN M5X12 | |
| 67 | SA6965001 | 1 | 2レンイトアンナイパイプ | 2 PEDAL THREAD GUIDE PIPE | |
| 68 | 062500816 | 2 | ナベコ5X8 | SCREW PAN M5X8 | |
| 69 | SA6966001 | 1 | パイプオサエイタ | PIPE CLAMP PLATE | |
| 70 | 062400816 | 2 | ナベコ4X8 | SCREW PAN M4X8 | |
| 71 | SA9957001 | 1 | ワ-ニングマーク | INJURY MARK | |

< -00, -02 >



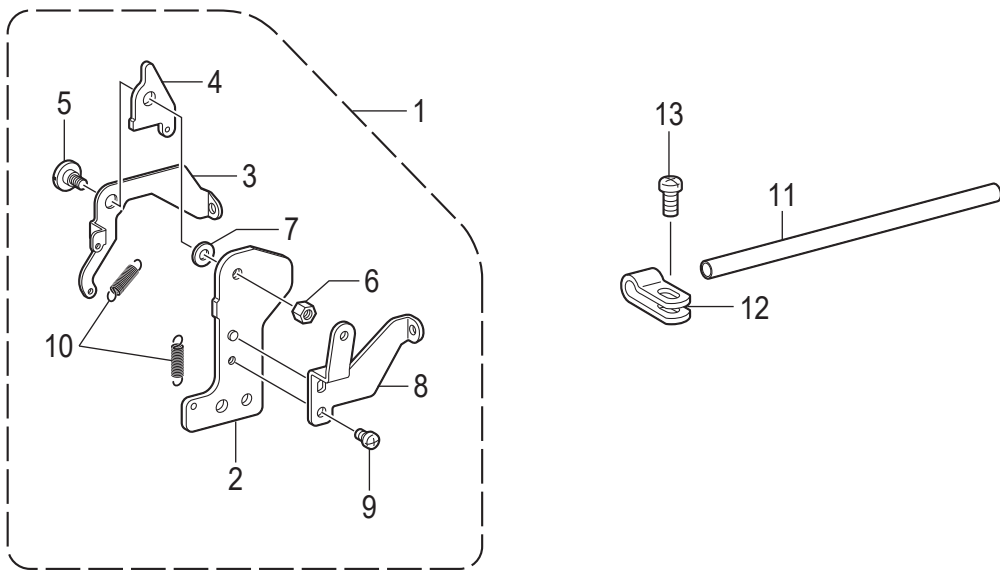
< -01 >



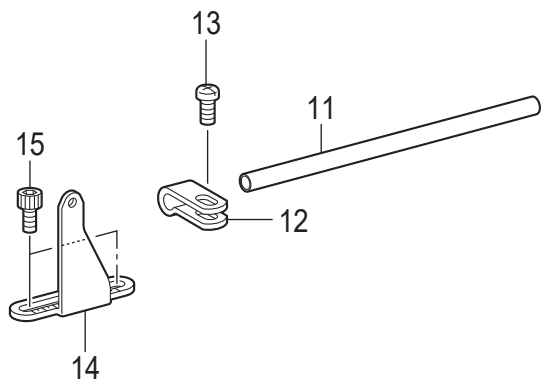
P2. 糸通し関係 / Threading mechanism

| REF.NO | CODE | Q'TY | 品名 | NAME OF PARTS | RM |
|--------|-----------|------|--------------------------|---|----|
| 1 | SA7067201 | 1 | <-00, -02用> シタイトユルメイタ | <For -00 and -02> L-THREAD RELEASE PLATE | |
| 2 | SA6971101 | 1 | <-01用> シタイトトリレバー | <For -01> L-THREAD TAKE-UP GUIDE LEVER | |
| 3 | SA6974001 | 1 | シタイトアンナイC | LOWER THREAD GUIDE C | |
| 4 | 060400516 | 2 | バインド4X5 | SCREW BIND M4X5 | |
| 5 | SA6969301 | 1 | シタイトチヨウセツイタ | L-THREAD GUIDE ADJUST PLATE | |
| 6 | SA6970001 | 1 | ネジリバネB | TWIST SPRING B | |
| 7 | 048080142 | 1 | トメワジクヨウC8 | RETAINING RING EXTERNAL C8 | |
| 8 | SA6972001 | 1 | シタイトミチA | LOWER THREAD GUIDE A | |
| 9 | 062400816 | 2 | ナベコ4X8 | SCREW PAN M4X8 | |
| 10 | SA6973001 | 1 | シタイトアンナイB | LOWER THREAD GUIDE B | |
| 11 | 060400516 | 2 | バインド4X5 | SCREW BIND M4X5 | |
| 12 | SA7175201 | 1 | シタイトチヨウシボウクミ | L-THREAD TENSION SHAFT ASSY | |
| 13 | SA6975101 | 1 | イトチヨウシボウD | TENSION STUD D | |
| 14 | SA8094001 | 1 | イトチヨウシナツト | TENSION NUT | |
| 15 | SA8095001 | 1 | イトチヨウシバネウエザガネ | WASHER | |
| 16 | 145446002 | 2 | イトチヨウシサラ | DISC TENSION | |
| 17 | 159805001 | 1 | イトチヨウシサラオサエ | TENSION DISC PRESSER | |
| 18 | 154562101 | 1 | プレテンションバネB | PRE-TENSION SPRING B | |
| 19 | SA3227001 | 1 | ナツト6ホソメ | NUT(FT),M6 | |
| 20 | SA6977001 | 1 | イトユルメピン | TENSION RELEASE PIN | |
| 21 | S52431000 | 1 | ハサミストツパ | U-THREAD TRIMMER STOPPER | |
| 22 | 047301042 | 1 | スプリングピンAW3 | PIN SPRING ROLL AW3 | |
| 23 | SA6979101 | 1 | シタソレノイドトリツケイタ | LOWER SOLENOID SETTING PLATE | |
| 24 | SA6539001 | 1 | シタイトユルメソレノイド | L-TENSION RELEASE SOLENOID | |
| 25 | 017400802 | 2 | ボルト4X8 | BOLT M4X8 | |
| 26 | 028040246 | 2 | バネザガネ2-4 | WASHER SPRING 2-4 | |
| 27 | SB3848001 | 2 | ヒラザガネチュウ4 | WASHER_PLAIN_M_4 | |
| 28 | SA6980001 | 1 | シタソレノイドジク | LOWER SOLENOID SHAFT | |
| 29 | 155559021 | 1 | ヒラザガネ | WASHER PLAIN | |
| 30 | 154599000 | 1 | ソレノイドクツシヨン | SOLENOID CUSHION | |
| 31 | 018400836 | 2 | アナボルト4X8 | BOLT SOCKET M4X8 | |
| 32 | 026040136 | 2 | ヒラザガネコガタ4 | WASHER PLAIN S 4 | |
| 33 | SB4155001 | 1 | バンド | BAND | |
| 34 | 018400836 | 3 | アナボルト4X8 | BOLT SOCKET M4X8 | |

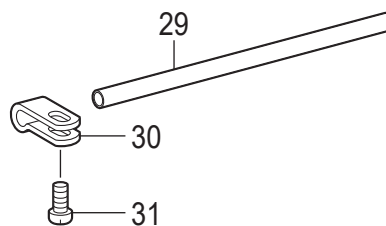
< -01 芯糸用 / For -01 gimp thread >



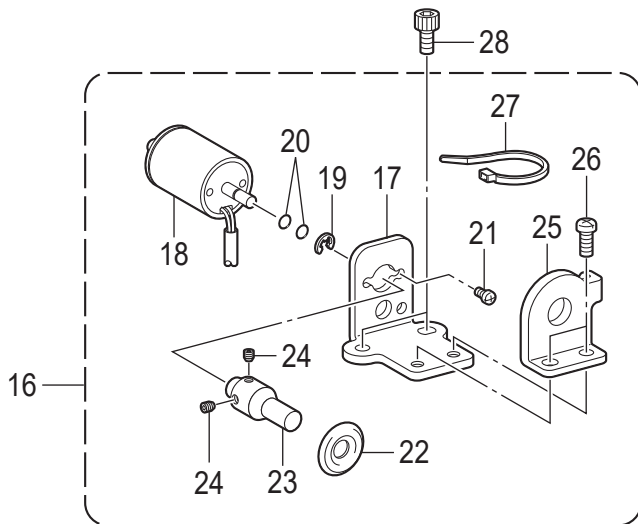
< -00, -02 芯糸用 / For -00 & -02 gimp thread >



< 下糸用 / For lower thread >



< -02 芯糸用 / For -02 gimp thread >

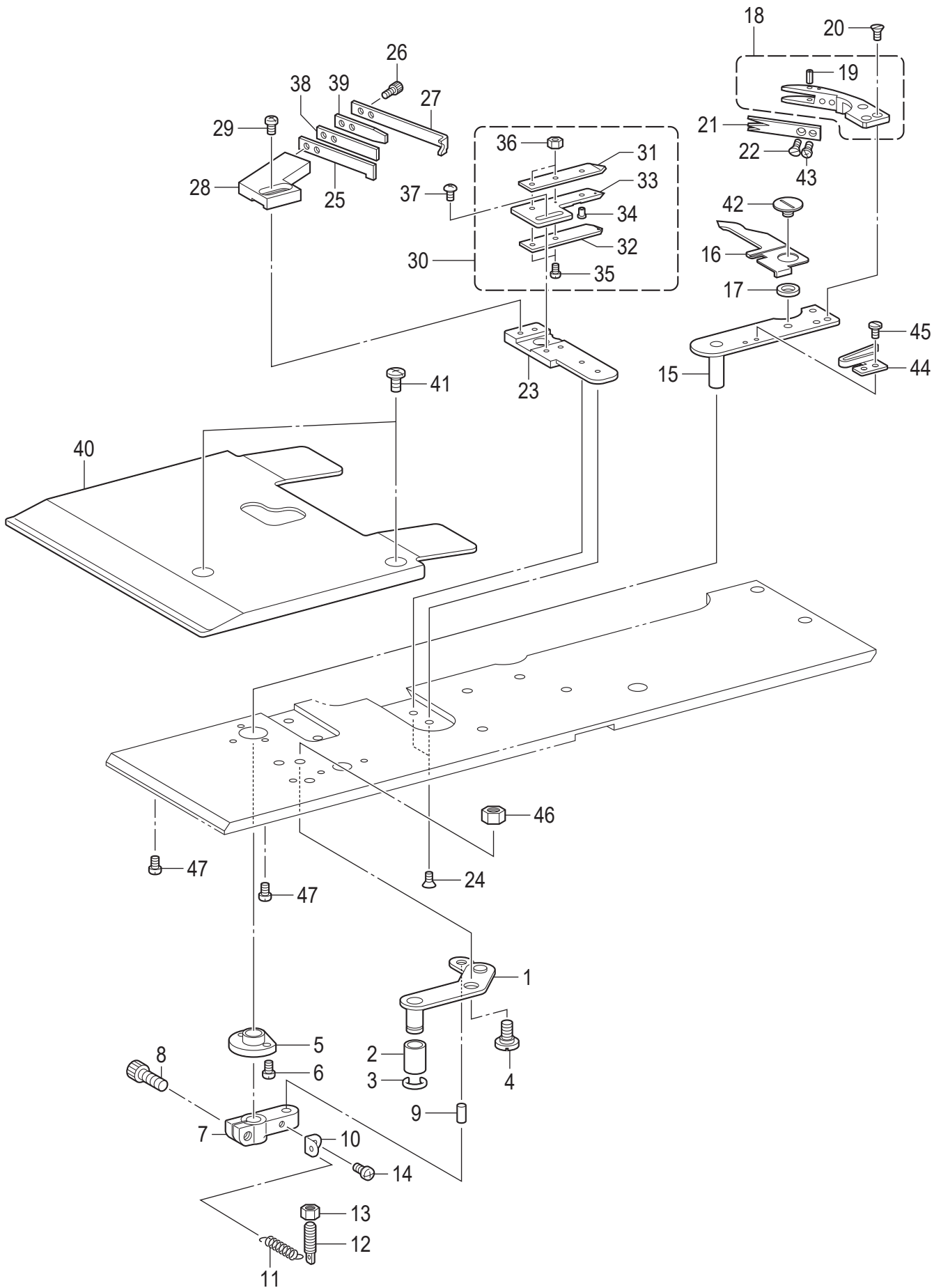


P3. 糸通し関係 / Threading mechanism

| REF.NO | CODE | Q'TY | 品名 | NAME OF PARTS | RM |
|--------|-----------|------|---------------|-------------------------------|----|
| | | | <-01芯糸用> | <For -01 gimp Thread> | |
| 1 | SA7068001 | 1 | シンイトトリレバークミ | GIMP THREAD TAKE-UP G-L ASSY | |
| 2 | SA7069001 | 1 | シンイトトリホルダ | GIMP THREAD TAKE-UP G-HOLDER | |
| 3 | SA7070001 | 1 | シンイトトリイタ | G-THREAD TAKE-UP GUIDE PLATE | |
| 4 | SA7071001 | 1 | シンイトトリサドウイタ | GIMP THREAD TAKE-UP G-E PLATE | |
| 5 | SA7072001 | 1 | ダンネジM4 | SHOULDER SCREW M4 | |
| 6 | 021400306 | 1 | 3シュナット4 | NUT 3 M4 | |
| 7 | 158722001 | 1 | ザガネ4.2 | WASHER PLAIN 4.2 | |
| 8 | SA7073001 | 1 | シンイトアンナイ | GIMP THREAD GUIDE | |
| 9 | 062300416 | 1 | ナベコ3X4 | SCREW PAN M3X4 | |
| 10 | SA7074001 | 2 | サドウイタモシバネ | SPRING TORSION | |
| 11 | SA6981001 | 1 | シンイトアンナイパイプ | GIMP THREAD GUIDE PIPE | |
| 12 | S20696001 | 1 | イトアンナイパイプササエ | THREAD GUIDE PIPE SUPPORT | |
| 13 | 062400816 | 1 | ナベコ4X8 | SCREW PAN M4X8 | |
| | | | <-00, -02芯糸用> | <For -00 & -02 gimp Thread> | |
| 11 | SA6981001 | 1 | シンイトアンナイパイプ | GIMP THREAD GUIDE PIPE | |
| 12 | S20696001 | 1 | イトアンナイパイプササエ | THREAD GUIDE PIPE SUPPORT | |
| 13 | 062400816 | 1 | ナベコ4X8 | SCREW PAN M4X8 | |
| 14 | SA6982001 | 1 | シンイトアンナイJ | GIMP THREAD GUIDE J | |
| 15 | 018400836 | 2 | アナボルト4X8 | BOLT SOCKET M4X8 | |
| | | | <-02芯糸用> | <For -02 gimp Thread> | |
| 16 | SA6983201 | 1 | シンイトクランプクミ | GIMP THREAD CLAMP ASSY | |
| 17 | SA6984001 | 1 | シンイトクランプイタ | GIMP THREAD CLAMP PLATE | |
| 18 | SA6537101 | 1 | シンヒモソレノイド | GIMP THREAD SOLENOID | |
| 19 | 048025346 | 1 | トメワE2.5 | RETAINING RING E2.5 | |
| 20 | 081003870 | 2 | OリングS3 | O RING S3 | |
| 21 | 062260406 | 2 | ナベコ26X4 | SCREW PAN M2.6X4 | |
| 22 | 145446002 | 1 | イトチヨウシサラ | DISC TENSION | |
| 23 | SA6986101 | 1 | シンヒモジク | GIMP THREAD SHAFT | |
| 24 | 014300332 | 2 | アナクボミ3X3 | SET SCREW SOCKET (CP) M3X3 | |
| 25 | SA6987001 | 1 | シンイトクランプ | GIMP THREAD CLAMP | |
| 26 | 062400816 | 2 | ナベコ4X8 | SCREW PAN M4X8 | |
| 27 | 228475000 | 1 | ケツソクバンド1.9X80 | FASTENING BAND 1.9X80 | |
| 28 | 018400836 | 2 | アナボルト4X8 | BOLT SOCKET M4X8 | |
| | | | <下糸用> | <For lower thread> | |
| 29 | SA6981001 | 1 | シンイトアンナイパイプ | GIMP THREAD GUIDE PIPE | |
| 30 | S20696001 | 1 | イトアンナイパイプササエ | THREAD GUIDE PIPE SUPPORT | |
| 31 | 062400816 | 1 | ナベコ4X8 | SCREW PAN M4X8 | |

Q1. 糸切り関係 / Thread trimmer mechanism

< -01 >



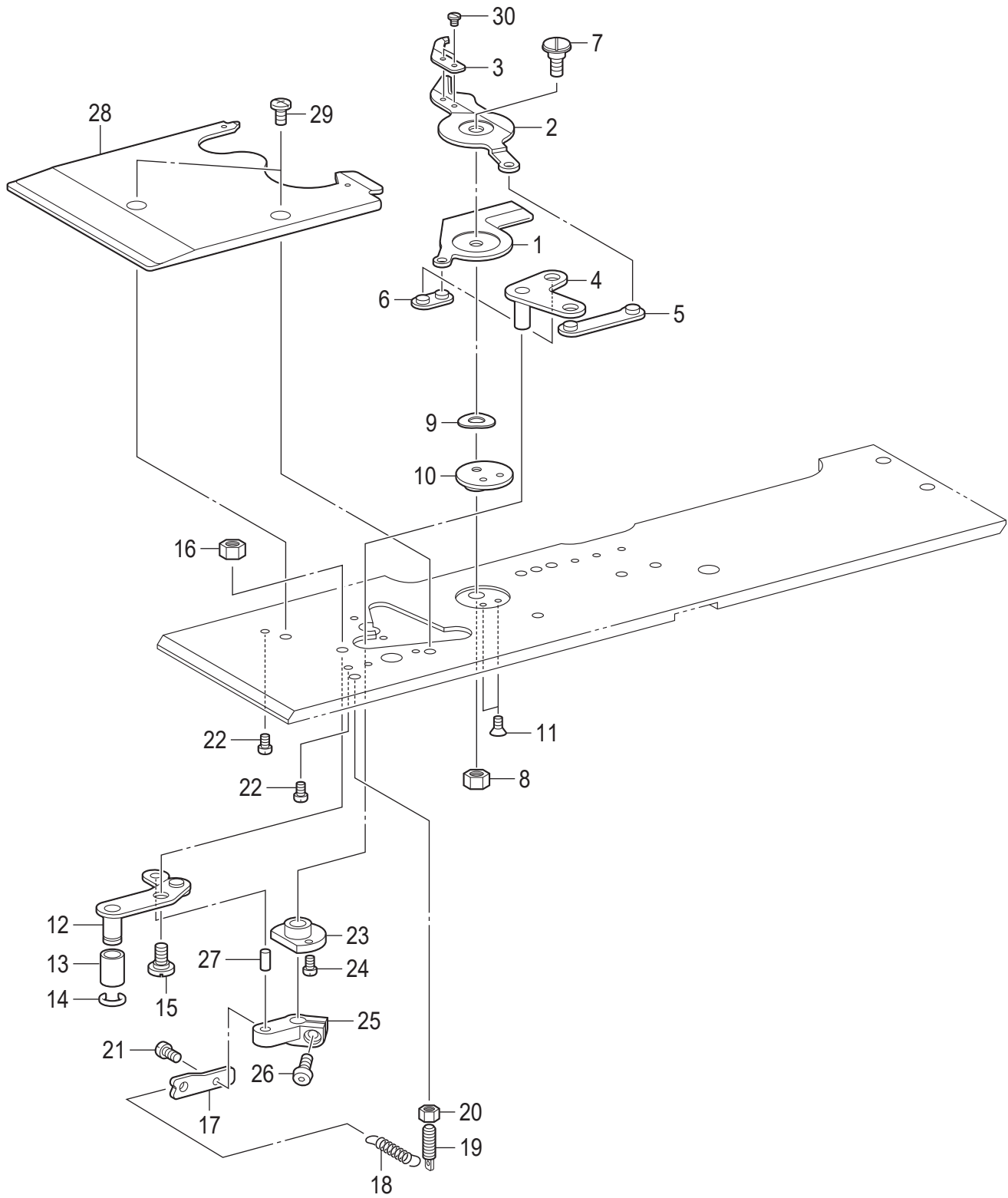
RH-982A-403

Q1. 糸切り関係 / Thread trimmer mechanism

| REF.NO | CODE | Q'TY | 品名 | NAME OF PARTS | RM |
|--------|-----------|------|--------------|--------------------------------|----|
| | | | <-01用> | <For -01> | |
| 1 | SA7526001 | 1 | イトキリリンクレバークミ | THREAD TRIMMER LINK LEVER ASSY | |
| 2 | SA7778001 | 1 | リンクレバークロ | LINK LEVER ROLLER | |
| 3 | 137191051 | 1 | クリセントトメワ | STOP RING | |
| 4 | SA5693001 | 1 | ダンネジM4 | SHOULDER SCREW M4 | |
| 5 | S34906100 | 1 | イトキリウデメタル | BUSH TR TRIMMER ARM | |
| 6 | 002260516 | 2 | +ナベコ26X5 | SCREW PAN M2.6X5 | |
| 7 | S34905101 | 1 | イトキリレバークミ | THREAD CUTTER LEVER ARM | |
| 8 | 018401036 | 1 | アナボルト4X10 | BOLT SOCKET M4X10 | |
| 9 | S37858000 | 1 | ニードルピン4X8 | NEEDLE PIN 4X8 | |
| 10 | S34903001 | 1 | バネカケ | SPRING HOOK | |
| 11 | S34883001 | 1 | イトキリバネ | SPRING, EXTENSION | |
| 12 | S34902001 | 1 | バネカケ | SPRING HOOK | |
| 13 | 021350106 | 1 | 1シュナット35 | NUT 1 M3.5 | |
| 14 | 062260406 | 1 | ナベコ26X4 | SCREW PAN M2.6X4 | |
| 15 | S34901001 | 1 | イトキリウデ | THREAD TRIMMER ARM | |
| 16 | S34900001 | 1 | イトツカミオプナー | OPENER T-NIPPER | |
| 17 | 153219201 | 1 | イドウハカラ | COLLAR ;MOVABLE KNIFE | |
| 18 | S34899001 | 1 | イドウハクミ | MOVABLE KNIFE ASSY | |
| 19 | S34898001 | 1 | スプリングピン1.4 | PIN, SPRING 1.4 | |
| 20 | 141542001 | 3 | サラネジ3.18 | SCREW 3.18 | |
| 21 | SA7076001 | 1 | イトサバキ | THREAD HANDLER | |
| 22 | S01694101 | 1 | サラネジ2.38X4 | SCREW FLAT SM2.38X4 | |
| 23 | S34896001 | 1 | コテイハダイ | BRACKET, ;FIXED KNIFE | |
| 24 | 004300416 | 2 | +サラコ3X4 | SCREW FLAT M3X4 | |
| 25 | S34895001 | 1 | コテイハ | FIXED KNIFE | |
| 26 | 018260832 | 2 | アナボルト26X8 | BOLT, SOCKET M2.6X8 | |
| 27 | S34894001 | 1 | イトアンナイイタ | THREAD GUIDE PLATE | |
| 28 | S34893001 | 1 | コテイハトリツケダイ | SETTING BRACKET FIXED KNIFE | |
| 29 | 062300512 | 2 | ナベコ3X5 | SCREW PAN M3X5 | |
| 30 | S34889101 | 1 | イトツカミクミ | THREAD NIPPER ASSY | |
| 31 | S34890001 | 1 | イトツカミU | THREAD NIPPER U | |
| 32 | S34891101 | 1 | イトツカミD | THREAD NIPPER, D | |
| 33 | S34888101 | 1 | イトツカミM | THREAD NIPPER, M | |
| 34 | S34892001 | 1 | イトツカミオプナーピン | OPENER PIN | |
| 35 | 002020416 | 2 | +ナベコ2X4 | SCREW PAN M2X4 | |
| 36 | 021020106 | 2 | 1シュナット2 | NUT 1 M2 | |
| 37 | 542515001 | 2 | シメネジ26X3.5 | SCREW M2.6X3.5 | |
| 38 | S34887001 | 1 | コテイハオサエバネ | SPRING, PLATE ;F-KNIFE | |
| 39 | S34886001 | 1 | コテイハオサエバネU | SPRING, U PLATE ;F-KNIFE | |
| 40 | SA7077001 | 1 | オサエプレートU | PRESSER PLATE U | |
| 41 | 060400516 | 2 | バインド4X5 | SCREW BIND M4X5 | |
| 42 | 152904001 | 1 | シメネジ4.37 | SCREW, SM4.37 | |
| 43 | 104336003 | 1 | シメネジ2.38 | SCREW, SM2.38 | |
| 44 | S34884000 | 1 | オプナーバネ | OPENER SPRING | |
| 45 | 105288101 | 2 | シメネジ2.38 | SCREW SM2.38 | |
| 46 | 021400306 | 1 | 3シュナット4 | NUT 3 M4 | |
| 47 | 062300416 | 2 | ナベコ3X4 | SCREW PAN M3X4 | |

Q2. 糸切り関係 / Thread trimmer mechanism

< -02 >

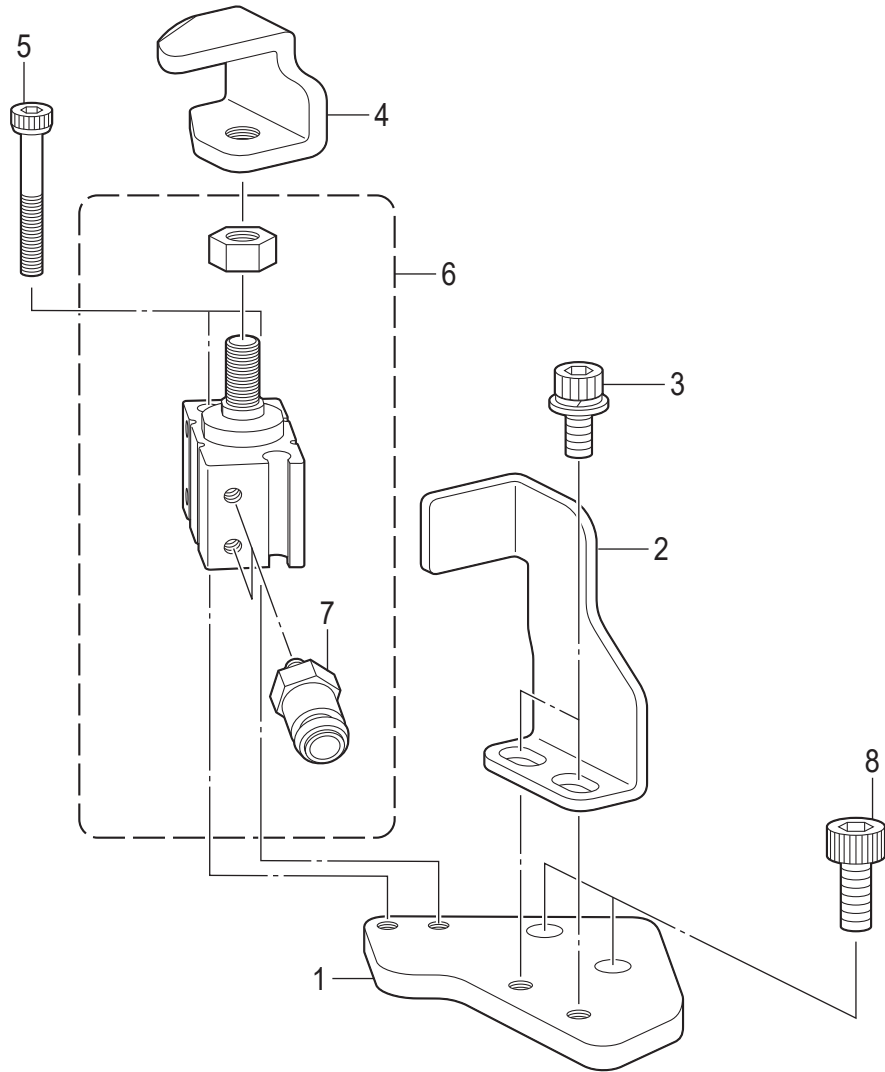


RH-982A-403

Q2. 糸切り関係 / Thread trimmer mechanism

| REF.NO | CODE | Q'TY | 品名 | NAME OF PARTS | RM |
|--------|-----------|------|---------------|-------------------------------|----|
| | | | <-02用> | <For -02> | |
| 1 | SA6988001 | 1 | イドウハR | MOVABLE KNIFE R | |
| 2 | SA6989001 | 1 | イドウハL | MOVABLE KNIFE L | |
| 3 | SA6990101 | 1 | イトサバキ | THREAD HANDLER | |
| 4 | SA6991001 | 1 | イドウハクドウイタ | MOVABLE KNIFE DRIVING PLATE | |
| 5 | SA6992001 | 1 | イトキリリンクAクミ | THREAD TRIMMER LINK A ASSY | |
| 6 | SA6994001 | 1 | イトキリリンクBクミ | THREAD TRIMMER LINK B ASSY | |
| 7 | S37660101 | 1 | ダンネジM4 | SHOULDER SCREW, M4 | |
| 8 | 021400202 | 1 | 2シュナット4 | NUT 2 M4 | |
| 9 | S37654000 | 1 | ナミザガネ | WAVE WASHER | |
| 10 | S37655101 | 1 | メスササエザガネ | KNIFE SUPPORT WASHER | |
| 11 | 141542001 | 2 | サラネジ3.18 | SCREW 3.18 | |
| 12 | SA6996001 | 1 | イトキリリンクレバ-Jクミ | THREAD TRIMMER L-LEVER J ASSY | |
| 13 | SA7778001 | 1 | リンクレバ-コロ | LINK LEVER ROLLER | |
| 14 | 137191051 | 1 | クリセントメワ | STOP RING | |
| 15 | SA5693001 | 1 | ダンネジM4 | SHOULDER SCREW M4 | |
| 16 | 021400306 | 1 | 3シュナット4 | NUT 3 M4 | |
| 17 | SA6998101 | 1 | バネカケ | SPRING HOOK | |
| 18 | SA6999101 | 1 | イトキリバネ | THREAD TRIMMER SPRING | |
| 19 | S34902001 | 1 | バネカケ | SPRING HOOK | |
| 20 | 021350106 | 1 | 1シュナット35 | NUT 1 M3.5 | |
| 21 | 002260516 | 1 | +ナベコ26X5 | SCREW PAN M2.6X5 | |
| 22 | 062300416 | 2 | ナベコ3X4 | SCREW PAN M3X4 | |
| 23 | SA7001001 | 1 | イトキリウデメタル | BUSH TR TRIMMER ARM | |
| 24 | 002260516 | 2 | +ナベコ26X5 | SCREW PAN M2.6X5 | |
| 25 | SA7002101 | 1 | イトキリレバ-ウデB | THREAD TRIMMER LEVER ARM B | |
| 26 | S21716001 | 1 | ボタンヘッドネジ4X10 | SCREW, BUTTON HEAD M4X10 | |
| 27 | S37858000 | 1 | ニードルピン4X8 | NEEDLE PIN 4X8 | |
| 28 | SA7003001 | 1 | オサエプレートJU | WORK CLAMP PLATE JU | |
| 29 | 060400516 | 2 | バインド4X5 | SCREW BIND M4X5 | |
| 30 | 153787101 | 2 | シメネジ2.38 | SCREW SM2.38 | |

R.上糸切り関係 / Upper thread trimmer mechanism

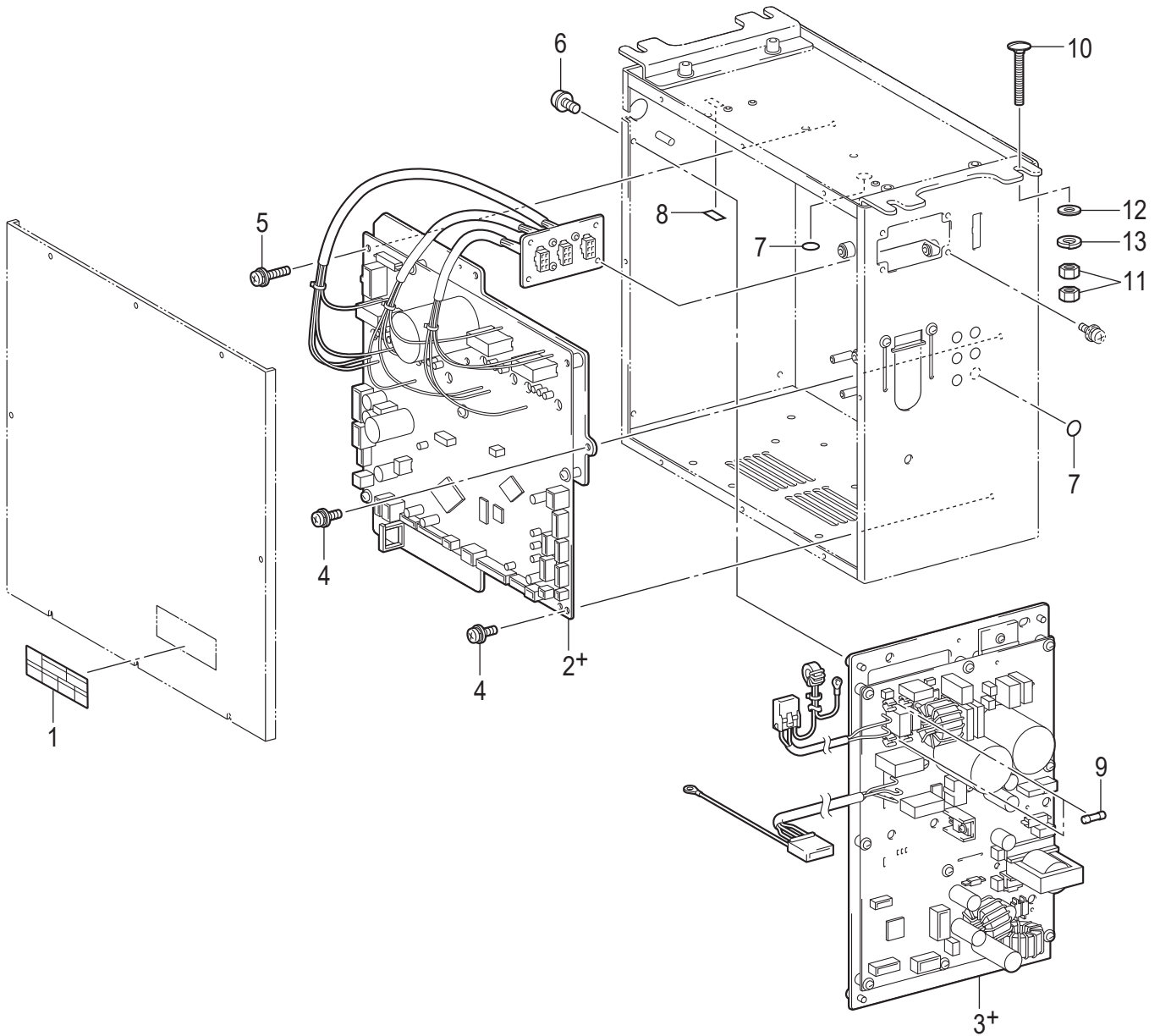
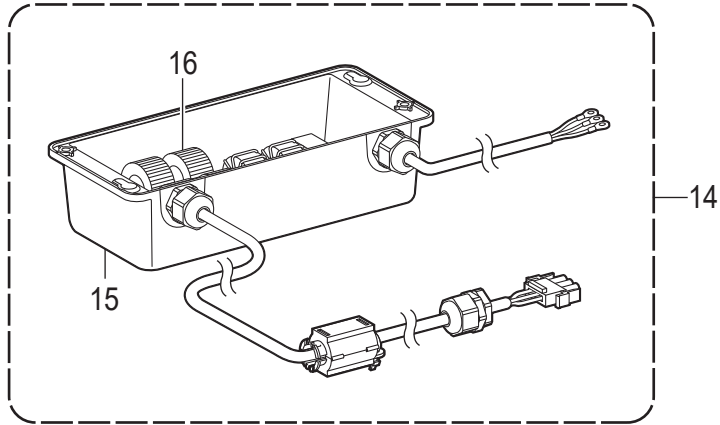


R. 上糸切り関係 / Upper thread trimmer mechanism

| REF.NO | CODE | Q'TY | 品名 | NAME OF PARTS | RM |
|--------|-----------|------|----------------|-------------------------------|----|
| 1 | SA8889001 | 1 | シリンダトリツケイタ | CYLINDER SETTING PLATE | |
| 2 | SA8890001 | 1 | ハンマーガイドイタ | HAMMER GUIDE PLATE | |
| 3 | S55479001 | 2 | アナボルトザクミ4X8 | BOLT SOCKET (S/P WASHER) M4X8 | |
| 4 | SA7007001 | 1 | ハンマ | HAMMER | |
| 5 | S12053000 | 2 | CQ2ボルトM3X25 | BOLT, CQ2 M3X25 | |
| 6 | SA7008201 | 1 | シリンダクミ | CYLINDER ASSY | |
| 7 | SA7011101 | 2 | ツギテ KQ2H04-M3G | JOINT KQ2H04-M3G | |
| 8 | 018501236 | 2 | アナボルト5X12 | BOLT SOCKET M5X12 | |

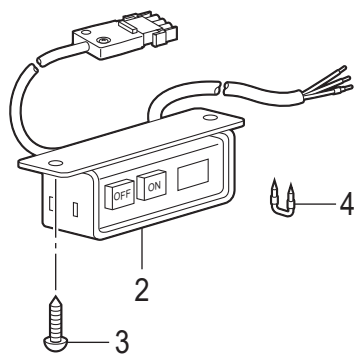
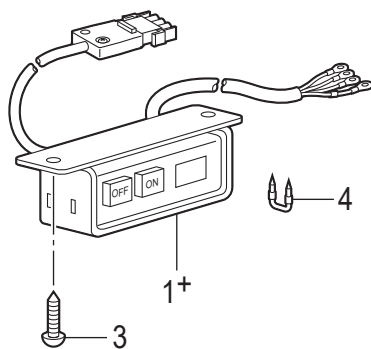
S1. コントロールボックス関係 / Control box

< 単相 230V AC用 / For Single-phase 230V AC >
 < 欧州向用 / For Europe >



S1. コントロールボックス関係 / Control box

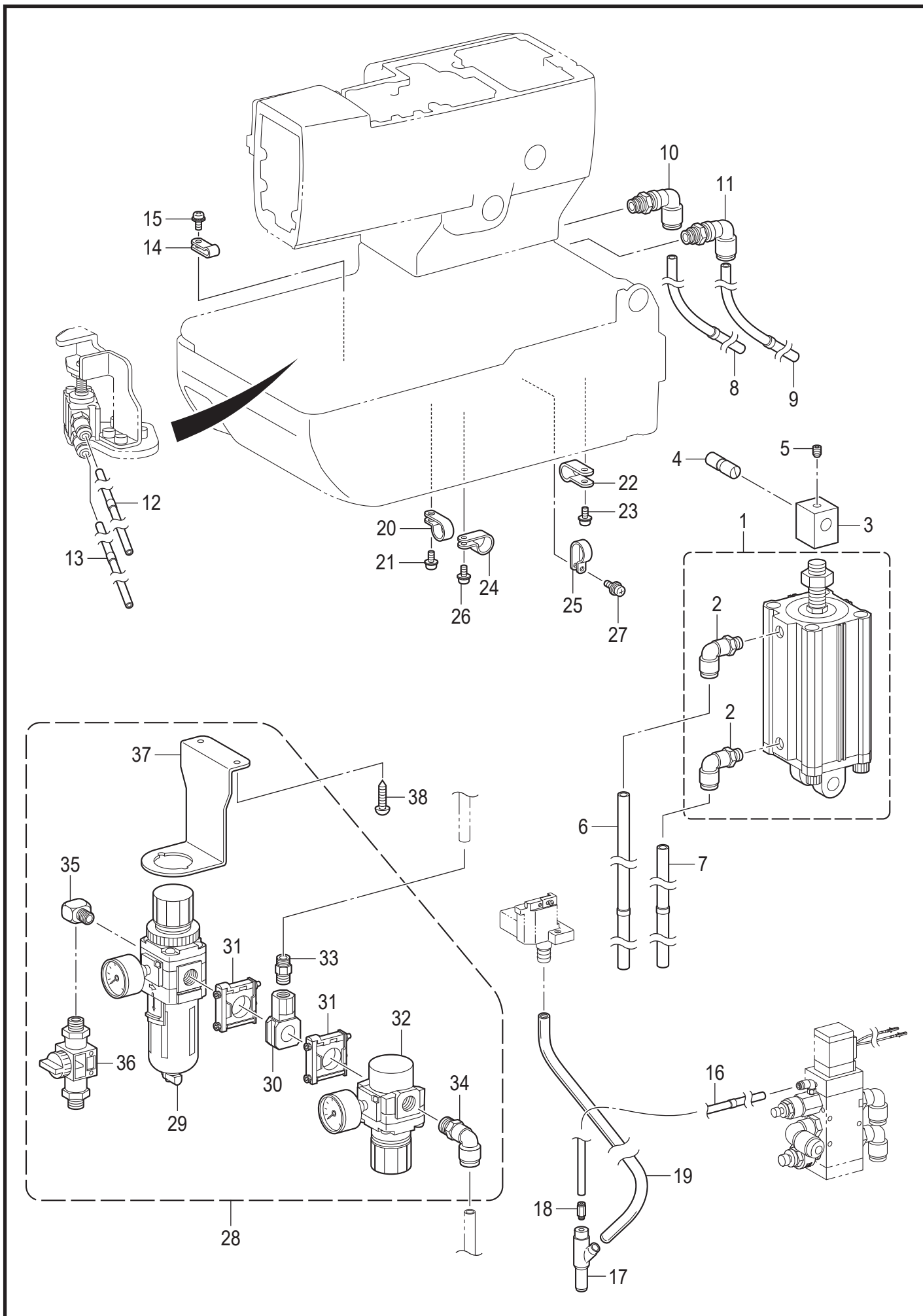
| REF.NO | CODE | Q'TY | 品名 | NAME OF PARTS | RM |
|--------|-----------|------|-------------------------|--|----|
| 1 | SB8096101 | 1 | ラベルカンデン6カコク <欧州向用以外> | LABEL ELECTRICAL SHOCK 36X150 <Except for Europe> | |
| 2+ | SB9991101 | 1 | メインキバンクミ 982A | MAIN PCB ASSY 982A | |
| 3+ | SB9992101 | 1 | デンゲンモータキバンクミ <欧州向用> | POWER MOTOR PCB ASSY 982A <For Europe> | |
| 2+ | SC1742101 | 1 | メインキバンクミ 982A CE | MAIN PCB ASSY 982A CE | |
| 3+ | SC1743101 | 1 | デンゲンモータキバンクミ CE | POWER MOTOR PCB ASSY 982A CE | |
| 4 | 0A5400806 | 4 | +ナベザクミ4X8DB | SCREW PAN (S/P WASHER) M4X8 | |
| 5 | 0A4402006 | 5 | +ナベザクミ4X20DA | SCREW PAN (S/P WASHER) M4X20 | |
| 6 | 0A5400806 | 4 | +ナベザクミ4X8DB | SCREW PAN (S/P WASHER) M4X8 | |
| 7 | S37060001 | 2 | ア-スマーク | LABEL GROUNDING | |
| 8 | S37059001 | 1 | PEマ-ク | LABEL, PE | |
| 9 | SB3275001 | 2 | GFUSE10A | GLASS FUSE 10A-50T100H | |
| 10 | SA9893001 | 4 | カクネボルト8X65 | BOLT M8X65 | |
| 11 | 021080206 | 8 | 2シュナット8 | NUT 2 M8 | |
| 12 | 025080336 | 4 | ヒラザガネダイ8 | WASHER PLAIN L 8 | |
| 13 | 028080246 | 4 | バネザガネ2-8 | WASHER SPRING 2-8 | |
| | | | <単相 230V AC用> <欧州向用> | <For single-phase 230V AC> <For Europe> | |
| 14 | SB7077001 | 1 | CEフィルタクミTYPE5 | CE FILTER UNIT TYPE5 | |
| 15 | SB7074001 | 1 | CEフィルターケース | CE FILTER CASE | |
| 16 | SB7065001 | 1 | CEフィルタキバンクミ | CE FILTER PCB ASSY TYPE3 | |



S2. コントロールボックス関係 / Control box

| REF.NO | CODE | Q'TY | 品名 | NAME OF PARTS | RM |
|--------|-----------|------|---|--|----|
| 1+ | SC1420001 | 1 | <三相 200V AC用> <日本向用> デンSWクミSJT982A | <For three-phase 200V AC> <For Japan> POWER SWITCH ASSY SJT 982A | |
| 1+ | SC1421001 | 1 | <三相 220V AC用> <北米・メキシコ向用> デンSWクミSJT#2 | <For three-phase 220V AC> <For USA, Canada and Mexico> POWER SWITCH ASSY SJT#2 982A | |
| 2 | SC1423001 | 1 | <単相 220V AC用> <アジア・一般・中国向用> デンSWクミCCC982A | <For single-phase 220V AC> <For Asia, General export and China> POWER SWITCH ASSY CCC 982A | |
| 3 | S03816001 | 2 | +マルモク45X16 | WOOD SCREW M4.5X16 | |
| 4 | 200190101 | 7 | ステツプル 10X20 | STAPLE 10X20 | |

T1. 空圧関係 / Air pressure mechanism

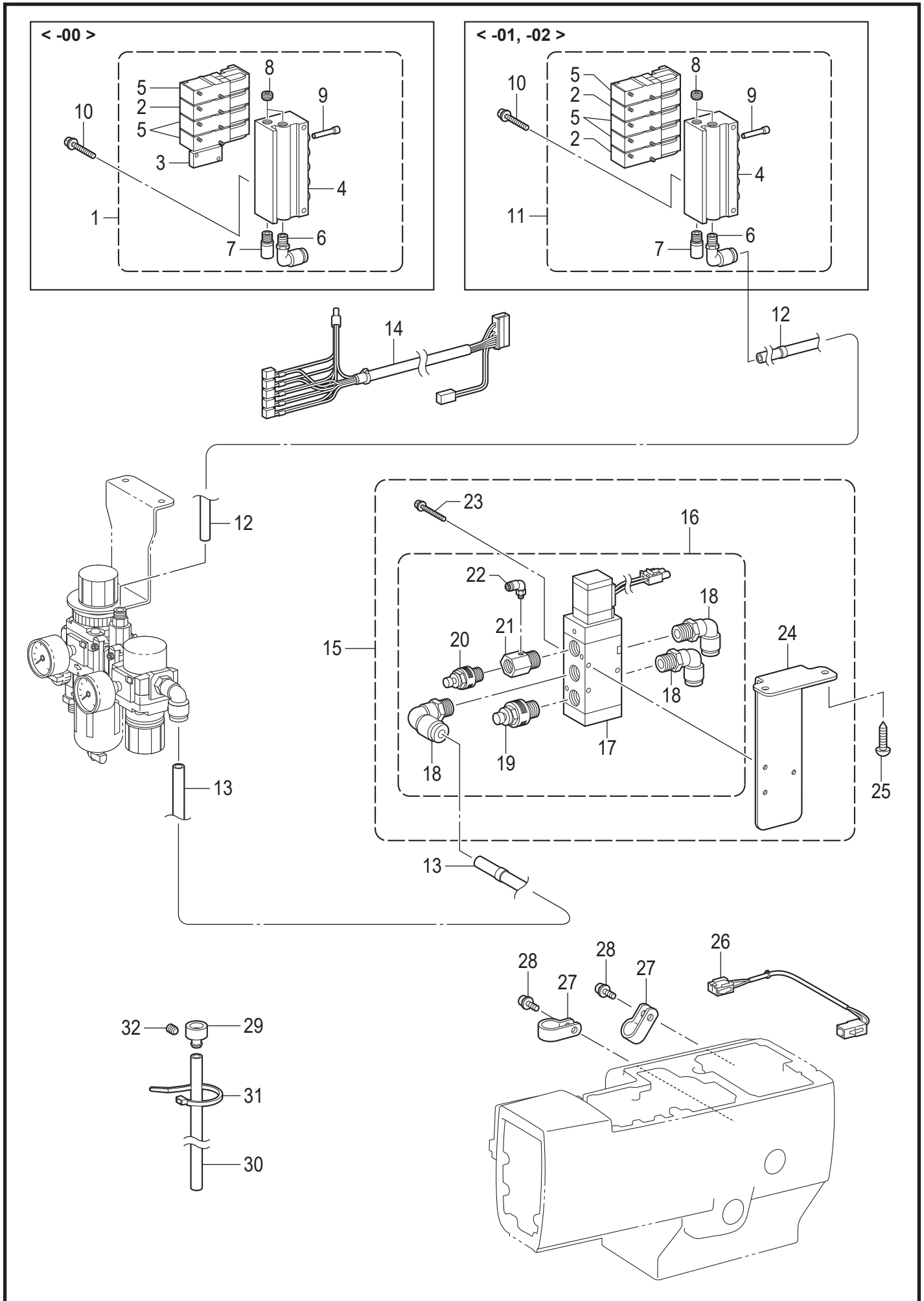


RH-982A-514

T1. 空圧関係 / Air pressure mechanism

| REF.NO | CODE | Q'TY | 品名 | NAME OF PARTS | RM |
|--------|-----------|------|-----------------|------------------------------|----|
| 1 | S35360000 | 1 | シリンダ63X100クミ | CYLINDER ASSY 63X100 | |
| 2 | S35426100 | 2 | エルボ10-4 | ELBOW 10-4 | |
| 3 | SA7016101 | 1 | シリンダロツド | CYLINDER ROD | |
| 4 | SA7017001 | 1 | シリンダロツドジク | CYLINDER ROD SHAFT | |
| 5 | 014060836 | 1 | アナクボミ6X8 | SET SCREW SOCKET (CP) M6X8 | |
| 6 | SA7018001 | 1 | エア-ホ-ス10X6.5-6A | AIR TUBE 10X6.5-6A | |
| 7 | SA7019001 | 1 | エア-ホ-ス10X6.5-5A | AIR TUBE 10X6.5-5A | |
| 8 | SA7020001 | 1 | エア-ホ-ス10X6.5-5 | AIR TUBE 10X6.5-5 | |
| 9 | SA7021001 | 1 | エア-ホ-ス10X6.5-6 | AIR TUBE 10X6.5-6 | |
| 10 | SA7022001 | 1 | カクヘキエルボ5 | UNION KQ2LE10-5 | |
| 11 | SA8040001 | 1 | カクヘキエルボ6 | UNION KQ2LE10-6 | |
| 12 | SA7023001 | 1 | エア-ホ-ス4X2.5-13 | AIR TUBE 4X2.5-13 | |
| 13 | SA7159001 | 1 | エア-ホ-ス4X2.5-14 | AIR TUBE 4X2.5-14 | |
| 14 | S00480000 | 1 | コードホルダ#5 | CORD HOLDER 5N | |
| 15 | 0A5401006 | 1 | +ナベザクミ4X10DB | SCREW PAN (S/P WASHER) M4X10 | |
| 16 | SA7024101 | 1 | エア-ホ-ス4X2.5-2 | AIR TUBE 4X2.5-2 | |
| 17 | SB6974001 | 1 | ベンチュリ-カン | VENTURI TUBE | |
| 18 | SB8734101 | 1 | ツギテ KQ2H04-M6A | JOINT KQ2H04-M6A | |
| 19 | SA9176001 | 1 | メスクズチューブA | KNIFE TRASH TUBE A | |
| 20 | SB4096001 | 1 | コードホルダ#12 | CORD HOLDER #12 | |
| 21 | 0A5401206 | 1 | +ナベザクミ4X12DB | SCREW PAN (S/P WASHER) M4X12 | |
| 22 | 552908000 | 1 | コードホルダ#14 | CORD HOLDER #14 | |
| 23 | 0A5401206 | 1 | +ナベザクミ4X12DB | SCREW PAN (S/P WASHER) M4X12 | |
| 24 | SB4096001 | 1 | コードホルダ#12 | CORD HOLDER #12 | |
| 25 | SB0324001 | 1 | コードホルダ13N | CORD HOLDER 13N | |
| 26 | 0A5401206 | 1 | +ナベザクミ4X12DB | SCREW PAN (S/P WASHER) M4X12 | |
| 27 | 0A5401206 | 1 | +ナベザクミ4X12DB | SCREW PAN (S/P WASHER) M4X12 | |
| 28 | SA8119401 | 1 | エア-ユニットオオクミ | AIR UNIT SET | |
| 29 | SA7583101 | 1 | FRユニットAW30 | FR UNIT AW30 | |
| 30 | SA7584001 | 1 | Tスペ-サ | T SPACER | |
| 31 | SA7585101 | 2 | スペ-サ | SPACER | |
| 32 | SA7586101 | 1 | RユニットAR30 | R UNIT AR30 | |
| 33 | S59219000 | 1 | ハ-フユニオン08-PT1/4 | HALF UNION 08-PT1/4 | |
| 34 | SA7587001 | 1 | エルボユニオン | ELBOW KQ2L10-02AS | |
| 35 | SA7588001 | 1 | PTエルボ1/4 | ELBOW PT 1/4 | |
| 36 | SB0445101 | 1 | フィンガ-バルブ | FINGER VALVE | |
| 37 | SA7580001 | 1 | トリツケイタ | SETTING PLATE | |
| 38 | 100666122 | 2 | マルモクネジ5.5X20 | WOOD SCREW ROUND M5.5X20 | |

T2. 空圧関係 / Air pressure mechanism

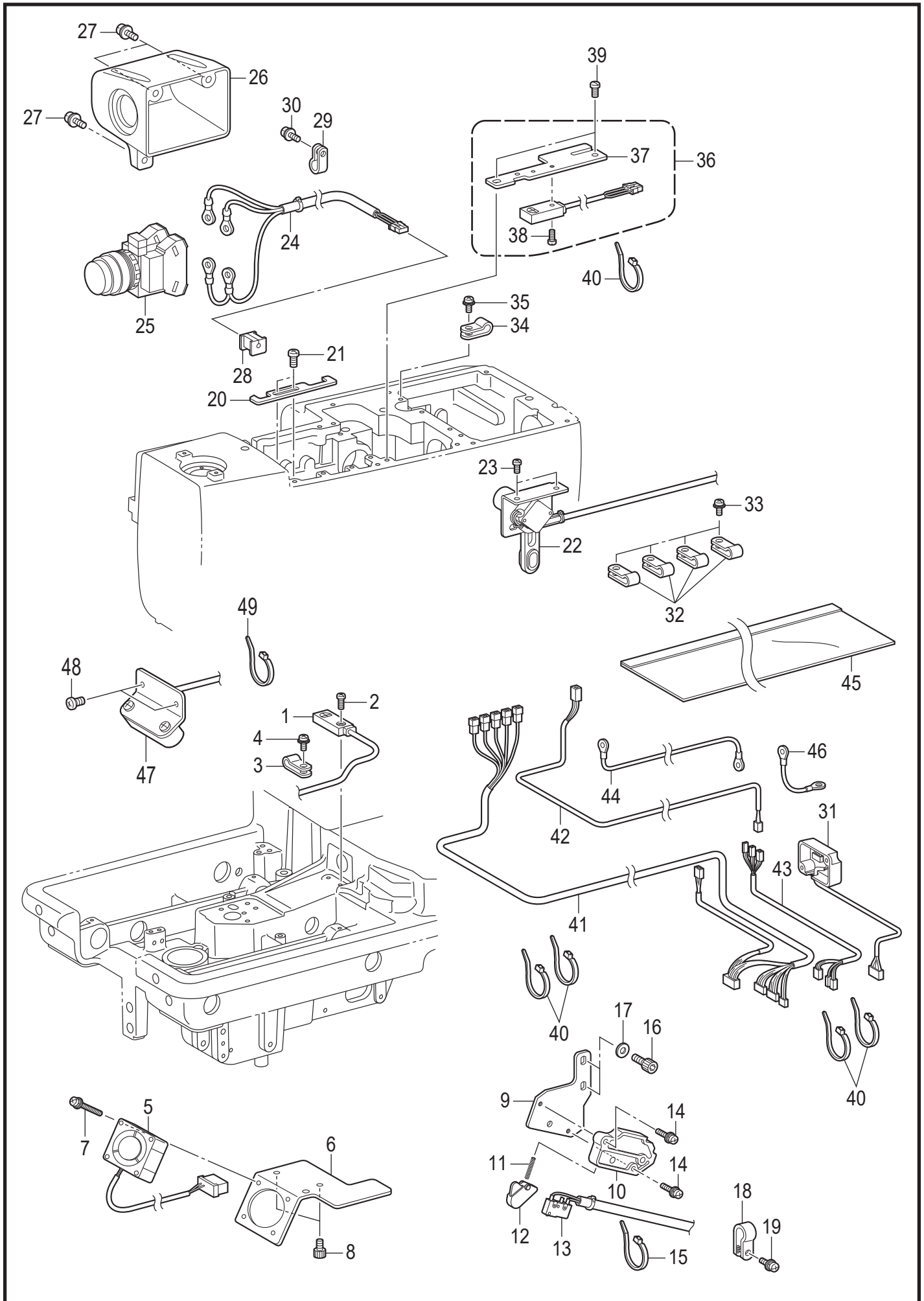


RH-982A-514

T2. 空圧関係 / Air pressure mechanism

| REF.NO | CODE | Q'TY | 品名 | NAME OF PARTS | RM |
|--------|-----------|------|----------------|------------------------------|----|
| | | | <-00用> | <For -00> | |
| 1 | SC0125001 | 1 | ソレノイドバルブ4クミ | SOLENOID VALVE 4 ASSY | |
| 2 | SB8245001 | 1 | バルブVQZ2151BS-5 | VALVE VQZ2151BS-5 | |
| 3 | S53982000 | 1 | ブランキングプレートクミ | BLANKING PLATE ASSY | |
| 4 | SA7032101 | 1 | マニホールド5 | MANIFOLD 5 | |
| 5 | SB8265001 | 3 | バルブVQZ2151B-5 | VALVE VQZ2151B-5 | |
| 6 | S14159000 | 1 | エルボ1/8-8 | ELBOW 1/8-8 | |
| 7 | SA5283001 | 1 | サイレンサ AN10-1 | SILENCER AN10-1 | |
| 8 | 153274001 | 2 | 1/8トメセン | CAP, 1/8 | |
| 9 | SA7033001 | 1 | プラグ4 | PLUG 4 | |
| 10 | 0A4403506 | 2 | +ナベザクミ4X35DA | SCREW PAN (S/P WASHER) M4X35 | |
| | | | <-01, -02用> | <For -01 and -02> | |
| 11 | SC0124001 | 1 | ソレノイドバルブ5クミ | SOLENOID VALVE 5 ASSY | |
| 2 | SB8245001 | 2 | バルブVQZ2151BS-5 | VALVE VQZ2151BS-5 | |
| 4 | SA7032101 | 1 | マニホールド5 | MANIFOLD 5 | |
| 5 | SB8265001 | 3 | バルブVQZ2151B-5 | VALVE VQZ2151B-5 | |
| 6 | S14159000 | 1 | エルボ1/8-8 | ELBOW 1/8-8 | |
| 7 | SA5283001 | 1 | サイレンサ AN10-1 | SILENCER AN10-1 | |
| 8 | 153274001 | 2 | 1/8トメセン | CAP, 1/8 | |
| 9 | SA7033001 | 1 | プラグ4 | PLUG 4 | |
| 10 | 0A4403506 | 2 | +ナベザクミ4X35DA | SCREW PAN (S/P WASHER) M4X35 | |
| 12 | SA7034001 | 1 | エア-ホ-ス8X5-1 | AIR TUBE 8X5-1 | |
| 13 | SA7035001 | 1 | エア-ホ-ス10X6.5-4 | AIR TUBE 10X6.5-4 | |
| 14 | SB9965001 | 1 | バルブハーネス | VALVE HARNESS | |
| 15 | SC0099001 | 1 | カッターバルブオオクミ | CUTTER VALVE SET | |
| 16 | SC0097001 | 1 | バルブクミ | VALVE ASSY | |
| 17 | SC0098001 | 1 | バルブVF5120 | VALVE VF5120 | |
| 18 | SA7593001 | 3 | エルボユニオン | ELBOW KQ2L10-03AS | |
| 19 | SB0543101 | 1 | サイレンサASN2-03 | SILENCER ASN2-03 | |
| 20 | SA7598101 | 1 | シボリベンツキサイレンサ | SILENCER ASN2-02 | |
| 21 | SA7596001 | 1 | ツギテ3/8X1/4-M5 | JOINT 3/8X1/4-M5 | |
| 22 | S53488000 | 1 | ツギテ | JOINT | |
| 23 | 0A4404006 | 3 | +ナベザクミ4X40DA | SCREW PAN (S/P WASHER) M4X40 | |
| 24 | SA7581001 | 1 | バルブトリツケイタ | VALVE SETTING PLATE | |
| 25 | 100666122 | 2 | マルモクネジ5.5X20 | WOOD SCREW ROUND M5.5X20 | |
| 26 | SC0022001 | 1 | ハンマーバルブハーネス | HAMMER VALVE HARNESS | |
| 27 | S00470000 | 2 | コードホルダ-#16 | CORD HOLDER 16N | |
| 28 | 0A5401006 | 2 | +ナベザクミ4X10DB | SCREW PAN (S/P WASHER) M4X10 | |
| 29 | SA7046001 | 1 | ホ-スツギテ | HOSE JOINT | |
| 30 | SA7047001 | 1 | ビニールチューブ | OIL TUBE | |
| 31 | 228475000 | 1 | ケツソクバンド1.9X80 | FASTENING BAND 1.9X80 | |
| 32 | 012500536 | 1 | アナヒラ5X5 | SET SCREW SOCKET (FT) M5X5 | |

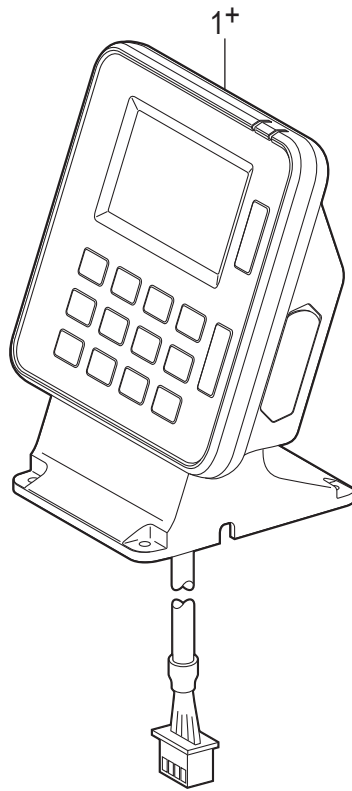
U. 電装品関係 / Power supply equipment



RH-982A-515

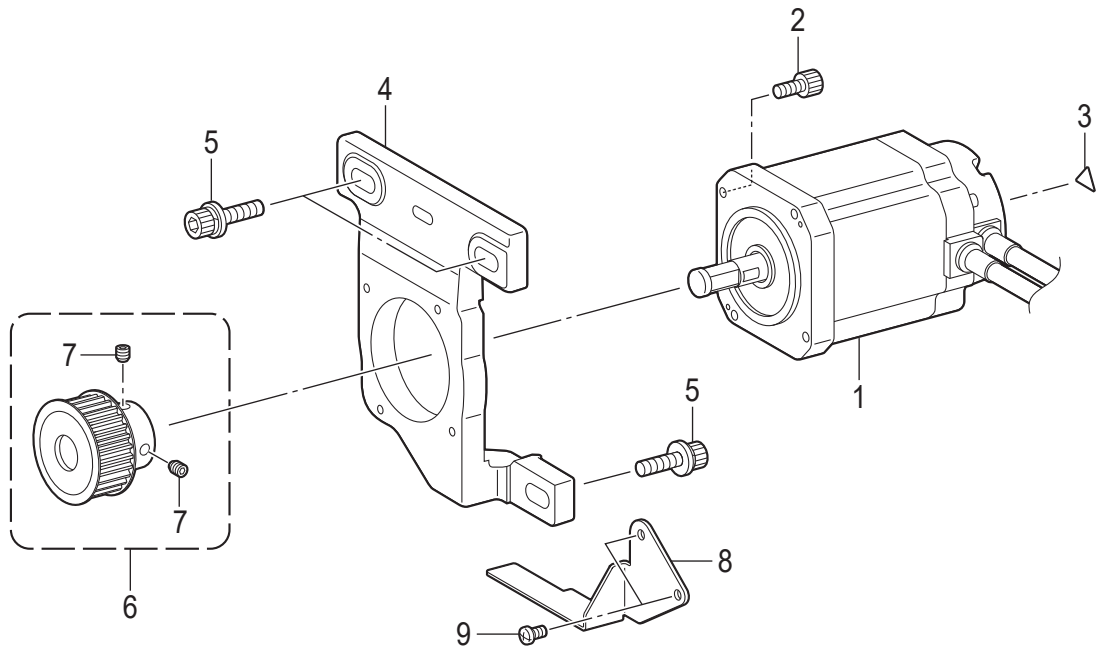
U. 電装品関係 / Power supply equipment

| REF.NO | CODE | Q'TY | 品名 | NAME OF PARTS | RM |
|--------|-----------|------|----------------|------------------------------|----|
| 1 | SB9966001 | 1 | Yゲンテンセンサ | Y-POSITION SENSOR | |
| 2 | 062300816 | 1 | ナベコ3X8 | SCREW PAN M3X8 | |
| 3 | S10243000 | 1 | ナイロンランプNK-3N | CORD HOLDER:NK-3N | |
| 4 | 0A5401006 | 1 | +ナベザクミ4X10DB | SCREW PAN (S/P WASHER) M4X10 | |
| 5 | SB9967001 | 1 | DCファンモータ40クミ | DC FAN MOTOR ASSY 40 | |
| 6 | SA5696101 | 1 | ファンホルダ | FAN HOLDER | |
| 7 | 0A5302005 | 4 | +ナベザクミ3X20DB | SCREW PAN (S/P WASHER) M3X20 | |
| 8 | 018400836 | 2 | アナボルト4X8 | BOLT SOCKET M4X8 | |
| 9 | SA5729001 | 1 | アンゼンスイッチイタ | SAFETY SWITCH PLATE | |
| 10 | SA9865001 | 1 | アンゼンスイッチベース | SAFETY SWITCH BASE | |
| 11 | SA9867001 | 1 | アンゼンスイッチバネ | SAFETY SWITCH SPRING | |
| 12 | SA9866001 | 1 | アンゼンスイッチレバー | SAFETY SWITCH LEVER | |
| 13 | SC0021001 | 1 | トウブSWクミ | SWITCH ASSY MACHINE HEAD | |
| 14 | SA7293001 | 2 | ナベザクミM3X12 | SCREW PAN (S/P W) M3X12 | |
| 15 | SB4155001 | 1 | バンド | BAND | |
| 16 | 018400836 | 2 | アナボルト4X8 | BOLT SOCKET M4X8 | |
| 17 | SB3848001 | 2 | ヒラザガネチューウ4 | WASHER_PLAIN_M_4 | |
| 18 | 525664000 | 1 | コードホルダ#6 | CORD HOLDER #6 | |
| 19 | 0A5401006 | 1 | +ナベザクミ4X10DB | SCREW PAN (S/P WASHER) M4X10 | |
| 20 | SA5733001 | 1 | コードオサエ | CORD HOLDER | |
| 21 | 062400816 | 2 | ナベコ4X8 | SCREW PAN M4X8 | |
| 22 | SC1435001 | 1 | カッターセンサクミ | CUTTER SENSOR ASSY | |
| 23 | 062400816 | 2 | ナベコ4X8 | SCREW PAN M4X8 | |
| 24 | SA6531201 | 1 | テイシSWハーネス | STOP SWITCH HARNESS | |
| 25 | SA7488001 | 1 | スイッチHW1B-M211B | SWITCH HW1B-M211B | |
| 26 | SA5737101 | 1 | スイッチカバー | SWITCH COVER | |
| 27 | 0A4400806 | 3 | +ナベザクミ4X8DA | SCREW PAN (S/P WASHER) M4X8 | |
| 28 | SA5738001 | 1 | コードブシユ | CORD BUSH | |
| 29 | 625010000 | 1 | ナイロンランプNK-2N | NYLON CLAMP NK-2N | |
| 30 | 0A5401006 | 1 | +ナベザクミ4X10DB | SCREW PAN (S/P WASHER) M4X10 | |
| 31 | SC0002001 | 1 | ケンシュツホキユウ982A | H-DETECTOR SUPPLY ASSY 982A | |
| 32 | 149547000 | 4 | コードオサエ | CORD HOLDER 4N | |
| 33 | 0A5401006 | 4 | +ナベザクミ4X10DB | SCREW PAN (S/P WASHER) M4X10 | |
| 34 | S10243000 | 1 | ナイロンランプNK-3N | CORD HOLDER:NK-3N | |
| 35 | 0A5401006 | 1 | +ナベザクミ4X10DB | SCREW PAN (S/P WASHER) M4X10 | |
| 36 | SA5740001 | 1 | ハリフリセンサクミ | ZIGZAG SENSOR ASSY | |
| 37 | SA5741001 | 1 | センサトリツケイタ | SENSOR SETTING PLATE | |
| 38 | 062300816 | 1 | ナベコ3X8 | SCREW PAN M3X8 | |
| 39 | 062400816 | 2 | ナベコ4X8 | SCREW PAN M4X8 | |
| 40 | 228475000 | 5 | ケツソクバンド1.9X80 | FASTENING BAND 1.9X80 | |
| 41 | SB9974001 | 1 | センサハーネス | SENSOR HARNESS | |
| 42 | SA6535001 | 1 | ウワイトソレノイドハーネス | UP SOLENOID HARNESS | |
| 43 | SB9976001 | 1 | ソレノイドハーネス | SOLENOID HARNESS | |
| 44 | SC1425001 | 1 | ア-スセン1240 | GROUND WIRE 1240 | |
| 45 | SA6636101 | 1 | クイツクチューブ40X800 | QUICK TUBE ASSY 40X800 | |
| 46 | SA5433001 | 1 | ア-スセン | GROUND WIRE | |
| 47 | SC0170201 | 1 | ライトクミ | LIGHT ASSY | |
| 48 | 062300416 | 2 | ナベコ3X4 | SCREW PAN M3X4 | |
| 49 | 228475000 | 6 | ケツソクバンド1.9X80 | FASTENING BAND 1.9X80 | |



V. 操作パネル関係 / Operation panel

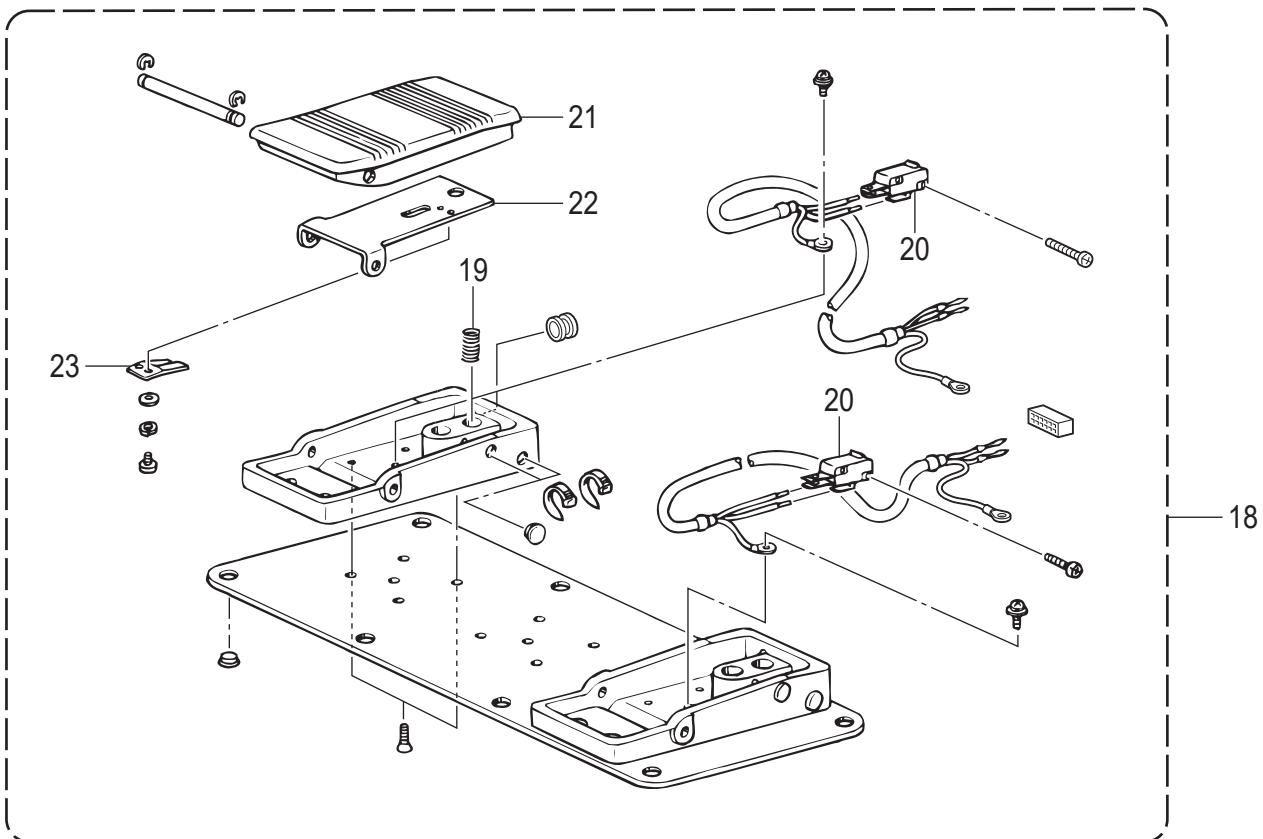
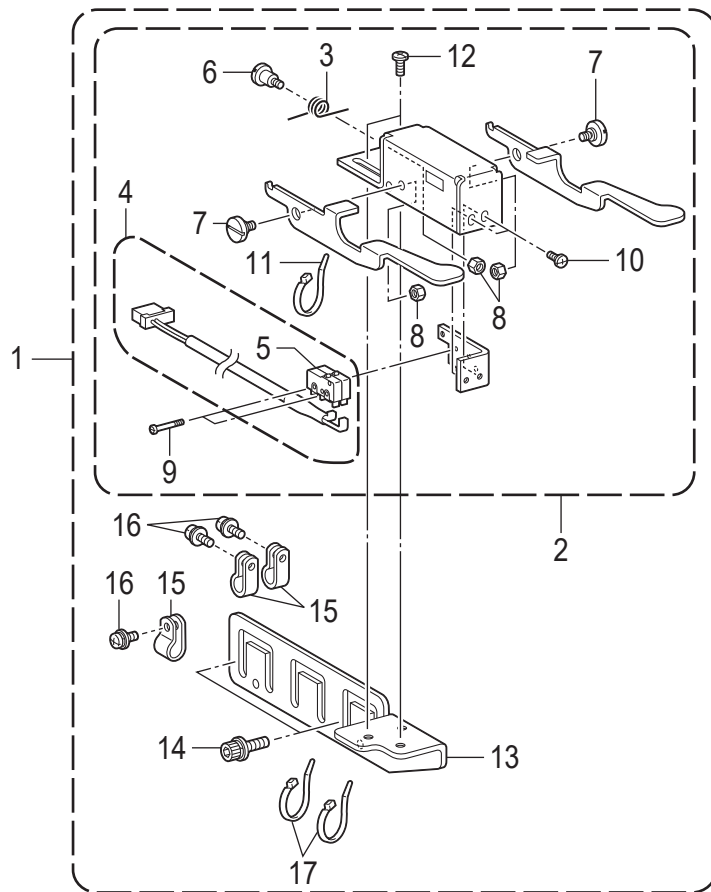
| REF.NO | CODE | Q'TY | 品名 | NAME OF PARTS | RM |
|--------|-----------|------|----------------------------|--|----|
| 1+ | SC0003001 | 1 | <輸出一般向用> ソウサパネル982Aクミ | <For General export> OPERATION PANEL 982A ASSY | |
| 1+ | SC0003002 | 1 | <輸出一般向用以外> ソウサパネル982Aクミ | <Except for General export> OPERATION PANEL 982A ASSY | |



W. モーター関係 / Motor mechanism

| REF.NO | CODE | Q'TY | 品名 | NAME OF PARTS | RM |
|--------|-----------|------|----------------|-------------------------------|----|
| 1 | SC0001001 | 1 | モータ982Aクミ | MOTOR 982A ASSY | |
| 2 | 018402036 | 4 | アナボルト4X20 | BOLT SOCKET M4X20 | |
| 3 | SB0827001 | 1 | コウオンラベル | HIGH TEMP LABEL | |
| 4 | SB9961001 | 1 | モータホルダ | MOTOR HOLDER | |
| 5 | S58636001 | 3 | アナボルトザクミ8X30 | BOLT SOCKET (S/P WASHER)M8X30 | |
| 6 | SB9962001 | 1 | タイミングプーリクミネジツキ | TIMING PULLEY ASSY W/S | |
| 7 | S23651001 | 2 | アナヒラ6X6ホソメ | SET SCREW SOCKET (FT) M6X6 | |
| 8 | SA7014001 | 1 | ベルトガイド | BELT GUIDE | |
| 9 | 062400816 | 2 | ナベコ4X8 | SCREW PAN M4X8 | |

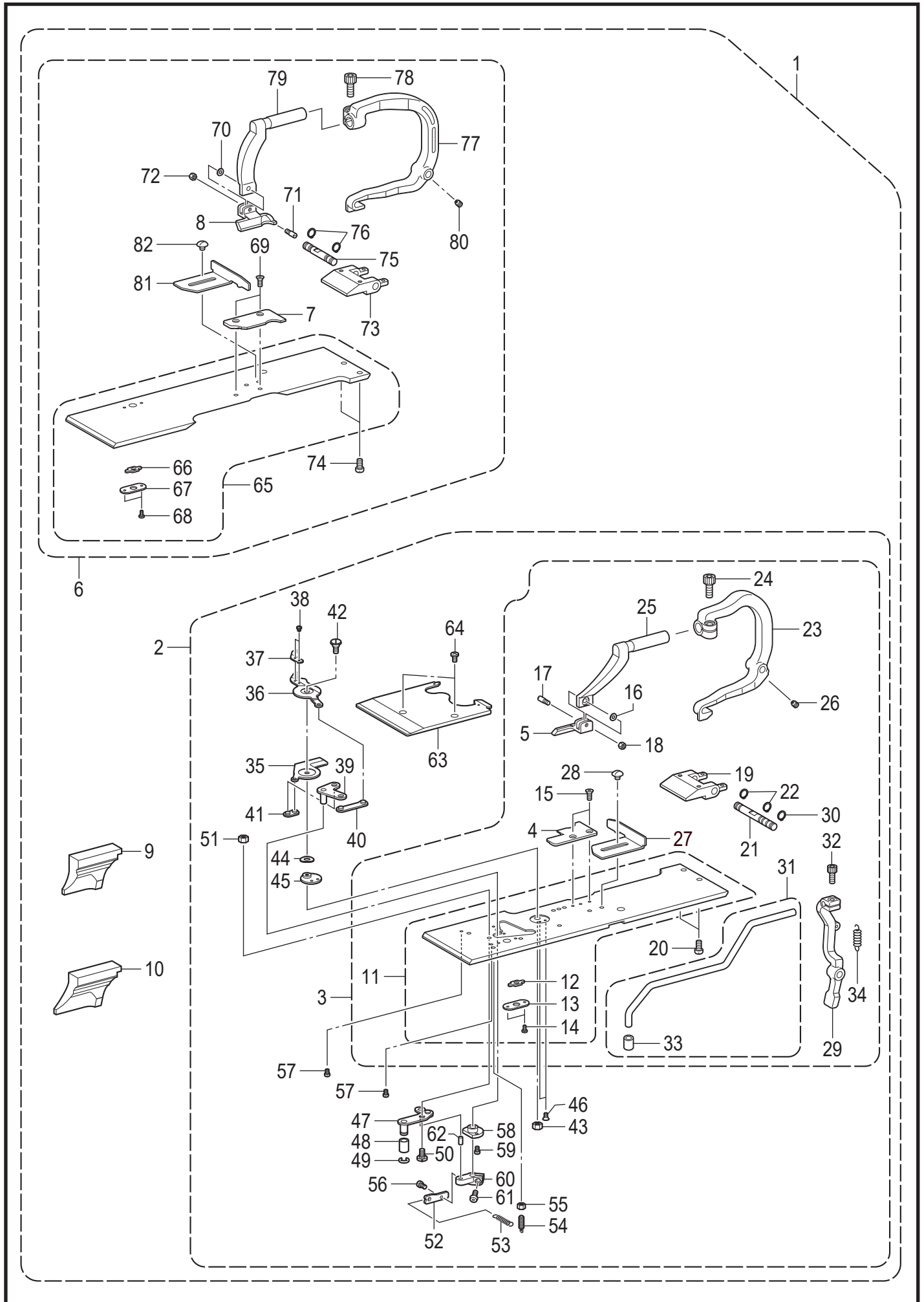
X. 踏板關係 / Foot switch pedal mechanism



X. 踏板関係 / Foot switch pedal mechanism

| REF.NO | CODE | Q'TY | 品名 | NAME OF PARTS | RM |
|--------|-----------|------|---------------|-------------------------------|----|
| | | | <手元スイッチ用> | <For hand start switch> | |
| 1 | SB9977101 | 1 | テモトスイッチオオクミ | HAND START SWITCH UNIT | |
| 2 | SB9978101 | 1 | テモトスイッチクミ | HAND START SWITCH ASSY | |
| 3 | S39914001 | 1 | スイッチレバーバネ | SWITCH LEVER SPRING | |
| 4 | SB9979101 | 1 | テモトスイッチ | HAND START SWITCH | |
| 5 | S02699001 | 2 | マイクロスイッチ | MICRO SWITCH | |
| 6 | S34922101 | 1 | ダンネジM4 | SHOULDER SCREW M4 | |
| 7 | S34966001 | 2 | ダンネジM4 | SHOULDER SCREW M4 | |
| 8 | 021400202 | 3 | 2シュナット4 | NUT 2 M4 | |
| 9 | 146124001 | 2 | シメネジ2.38 | SCREW SM2.38 | |
| 10 | 060300616 | 2 | バインド3X6 | SCREW BIND M3X6 | |
| 11 | 228475000 | 1 | ケツソクバンド1.9X80 | FASTENING BAND 1.9X80 | |
| 12 | 060400816 | 2 | バインド4X8 | SCREW BIND M4X8 | |
| 13 | SA7124001 | 1 | テモトスイッチトリツケイタ | HAND SWITCH SETTING PLATE | |
| 14 | S55485001 | 2 | アナボルトザクミ5X12 | BOLT SOCKET (S/P WASHER)M5X12 | |
| 15 | S10243000 | 3 | ナイロンクランプNK-3N | CORD HOLDER:NK-3N | |
| 16 | 0A5401006 | 3 | +ナベザクミ4X10DB | SCREW PAN (S/P WASHER) M4X10 | |
| 17 | 228475000 | 2 | ケツソクバンド1.9X80 | FASTENING BAND 1.9X80 | |
| | | | <2連ペダルスイッチ用> | <For 2-pedal foot switch> | |
| 18 | SB9980001 | 1 | 2レンフットSWクミ | 2-PEDAL FOOT SW ASSY | |
| 19 | S38170001 | 2 | フットペダルバネ | FOOT PEDAL SPRING | |
| 20 | S36260000 | 2 | スイッチVXピンボタン | MICRO SWITCH:VX-01-1A3 | |
| 21 | SB4615001 | 2 | フットペダル | FOOT PEDAL | |
| 22 | S38175101 | 2 | ペダルホゴイタ | PROTECTION PLATE PEDAL | |
| 23 | S38176101 | 2 | スイッチオサエバネ | SPRING, PLATE | |

Y1. 付属装置関係 / Attachment set

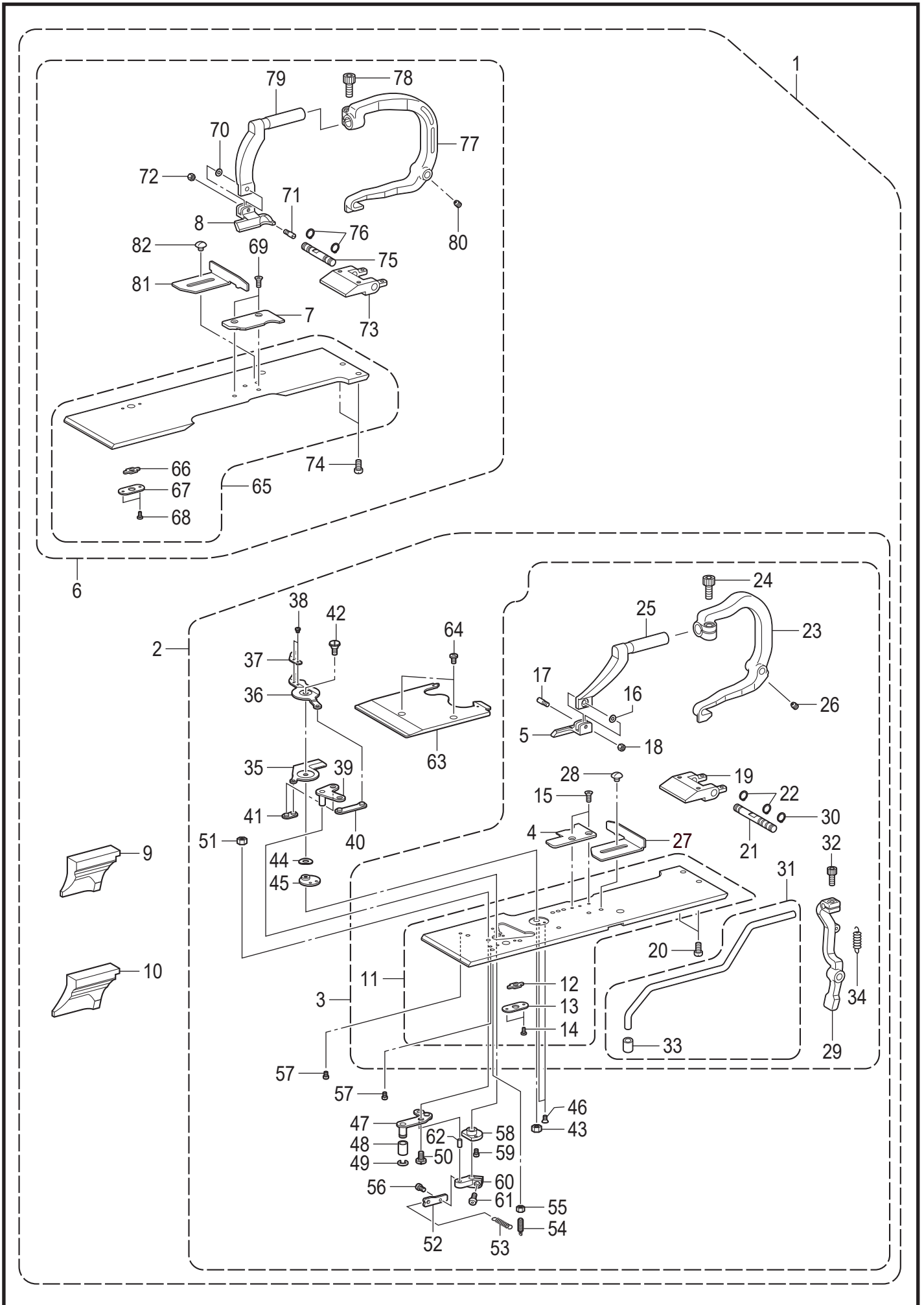


RH-982A-940

Y1. 付属装置関係 / Attachment set

| REF.NO | CODE | Q'TY | 品名 | NAME OF PARTS | RM |
|--------|-----------|------|----------------|-----------------------------|----|
| | | | <組替用部品> | <For exchange parts> | |
| | | | <-02:L1422用> | <For -02: L1422> | |
| 1 | SA7750301 | 1 | クミカエセット(L1422) | EXCHANGE PARTS SET L1422 | |
| 2 | SA7748301 | 1 | L1422プレートRクミ | L1422-PLATE R ASSY | |
| 3 | SA7728201 | 1 | オサエプレートR1422クミ | WORK CLAMP PLATE R1422 ASSY | |
| 4 | SA7102001 | 1 | ハリイタL1422R | NEEDLE PLATE L1422R | |
| 5 | SA7092001 | 1 | ヌノオサエR-JL1422 | WORK CLAMP R-JL1422 | |
| 6 | SA7749101 | 1 | オサエプレートL1422クミ | WORK CLAMP PLATE L1422 ASSY | |
| 7 | SA7097001 | 1 | ハリイタL1422L | NEEDLE PLATE L1422L | |
| 8 | SA7087001 | 1 | ヌノオサエL-JL1422 | WORK CLAMP L-JL1422 | |
| 9 | S37704001 | 1 | ハンマ-S16 | HAMMER, S16 | |
| 10 | S37706001 | 1 | ハンマ-S20 | HAMMER, S20 | |
| | | | <-02:L1826用> | <For -02: L1826> | |
| 1 | SA7771301 | 1 | クミカエセット(L1826) | EXCHANGE PARTS SET L1826 | |
| 2 | SA7768301 | 1 | L1826プレートRクミ | L1826-PLATE R ASSY | |
| 3 | SA7187201 | 1 | オサエプレートR1826クミ | WORK CLAMP PLATE R1826 ASSY | |
| 4 | SA7105001 | 1 | ハリイタL1826R | NEEDLE PLATE L1826R | |
| 5 | SA7095001 | 1 | ヌノオサエR-JL1826 | WORK CLAMP R-JL1826 | |
| 6 | SA7186101 | 1 | オサエプレートL1826クミ | WORK CLAMP PLATE L1826 ASSY | |
| 7 | SA7100001 | 1 | ハリイタL1826L | NEEDLE PLATE L1826L | |
| 8 | SA7090001 | 1 | ヌノオサエL-JL1826 | WORK CLAMP L-JL1826 | |
| 9 | S37706001 | 1 | ハンマ-S20 | HAMMER, S20 | |
| 10 | S37708001 | 1 | ハンマ-S24 | HAMMER, S24 | |
| | | | <-02:L2230用> | <For -02: L2230> | |
| 1 | SA7752301 | 1 | クミカエセット(L2230) | EXCHANGE PARTS SET L2230 | |
| 2 | SA7751301 | 1 | L2230プレートRクミ | L2230-PLATE R ASSY | |
| 3 | SA6728201 | 1 | オサエプレートR2230クミ | WORK CLAMP PLATE R2230 UNIT | |
| 4 | SA6731001 | 1 | ハリイタL2230R | NEEDLE PLATE L 2230R | |
| 5 | SA6732001 | 1 | ヌノオサエR-JL2230 | WORK CLAMP R-JL2230 | |
| 6 | SA6738101 | 1 | オサエプレートL2230クミ | WORK CLAMP PLATE L2230 UNIT | |
| 7 | SA6741001 | 1 | ハリイタL2230L | NEEDLE PLATE L 2230L | |
| 8 | SA6742001 | 1 | ヌノオサエL-JL2230 | WORK CLAMP L-JL2230 | |
| 9 | S37708001 | 1 | ハンマ-S24 | HAMMER, S24 | |
| 10 | S42053001 | 1 | ハンマ-S28 | HAMMER, S28 | |
| | | | <-02:L2634用> | <For -02: L2634> | |
| 1 | SA7756301 | 1 | クミカエセット(L2634) | EXCHANGE PARTS SET L2634 | |
| 2 | SA7754301 | 1 | L2634プレートRクミ | L2634-PLATE R ASSY | |
| 3 | SA7753201 | 1 | オサエプレートR2634クミ | WORK CLAMP PLATE R2634 ASSY | |
| 4 | SA7103001 | 1 | ハリイタL2634R | NEEDLE PLATE L2634R | |
| 5 | SA7093001 | 1 | ヌノオサエR-JL2634 | WORK CLAMP R-JL2634 | |
| 6 | SA7755101 | 1 | オサエプレートL2634クミ | WORK CLAMP PLATE L2634 ASSY | |
| 7 | SA7098001 | 1 | ハリイタL2634L | NEEDLE PLATE L2634L | |
| 8 | SA7088001 | 1 | ヌノオサエL-JL2634 | WORK CLAMP L-JL2634 | |
| 9 | S37198001 | 1 | ハンマ-28 | HAMMER, 28 | |
| 10 | S37200001 | 1 | ハンマ-32 | HAMMER, 32 | |
| | | | <-02:L3442用> | <For -02: L3442> | |
| 1 | SA7764301 | 1 | クミカエセット(L3442) | EXCHANGE PARTS SET L3442 | |
| 2 | SA7758301 | 1 | L3442プレートRクミ | L3442-PLATE R ASSY | |
| 3 | SA7757201 | 1 | オサエプレートR3442クミ | WORK CLAMP PLATE R3442 ASSY | |
| 4 | SA7104001 | 1 | ハリイタL3442R | NEEDLE PLATE L3442R | |
| 5 | SA7094001 | 1 | ヌノオサエR-JL3442 | WORK CLAMP R-JL3442 | |
| 6 | SA7762101 | 1 | オサエプレートL3442クミ | WORK CLAMP PLATE L3442 ASSY | |
| 7 | SA7099001 | 1 | ハリイタL3442L | NEEDLE PLATE L3442L | |
| 8 | SA7089001 | 1 | ヌノオサエL-JL3442 | WORK CLAMP L-JL3442 | |
| 9 | S37202001 | 1 | ハンマ-36 | HAMMER, 36 | |
| 10 | SA7106001 | 1 | ハンマ-42 | HAMMER 42 | |

Y1. 付属装置関係 / Attachment set

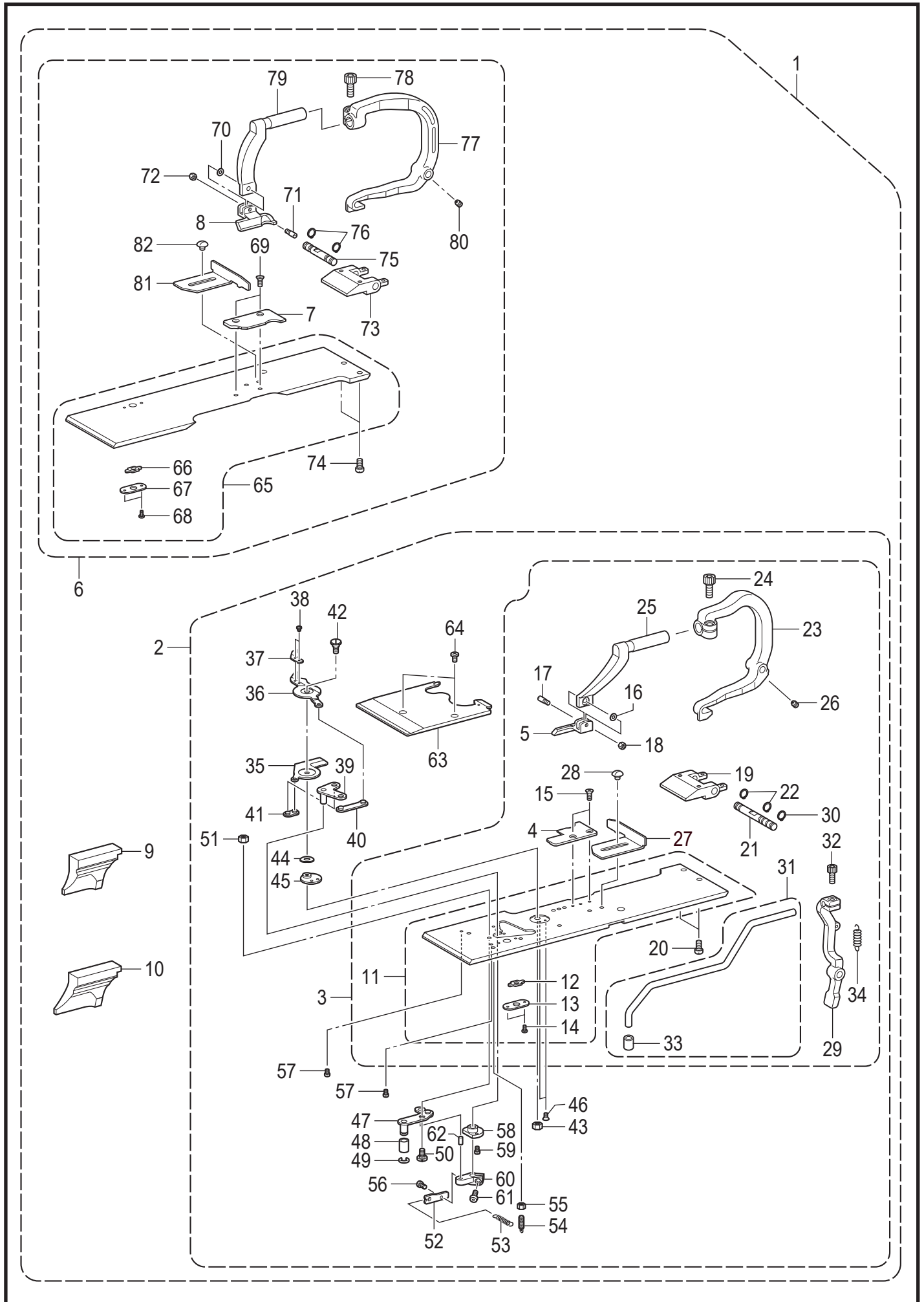


RH-982A-940

Y1. 付属装置関係 / Attachment set

| REF.NO | CODE | Q'TY | 品名 | NAME OF PARTS | RM |
|--------|-----------|------|---------------|-------------------------------|----|
| 11 | SA6729001 | 1 | ヌノオサエプレートJRKミ | WORK CLAMP PLATE JR UNIT | |
| 12 | S35315001 | 1 | ヒラキカクコマ | OPENING SLIDE BLOCK | |
| 13 | S35316001 | 1 | カクコマササエイタ | SLIDE BLOCK SUPPORT PLATE | |
| 14 | 060020416 | 2 | バインド2X4 | SCREW BIND M2X4 | |
| 15 | S06696004 | 2 | サラコネジ3X6 | SCREW, FLAT M3X6 | |
| 16 | S35236000 | 1 | マゲザガネ3.2 | WASHER, BENDING 3.2 | |
| 17 | S35235001 | 1 | クランプササエピン | SUPPORT PIN, CLAMP | |
| 18 | 021300306 | 1 | 3シュナット3 | NUT 3 M3 | |
| 19 | SA5560001 | 1 | クランプジクウケ | CLAMP SHAFT HOLDER | |
| 20 | 062400816 | 2 | ナベコ4X8 | SCREW PAN M4X8 | |
| 21 | SA6733001 | 1 | クランプシテンジクJ | CLAMP FULCRUM SHAFT J | |
| 22 | 048060142 | 2 | トメワジクヨウC6 | RETAINING RING EXTERNAL C6 | |
| 23 | SA5585201 | 1 | クランプレバ-R | CLAMP LEVER R | |
| 24 | 018501436 | 1 | アナボルト5X14 | BOLT SOCKET M5X14 | |
| 25 | SA6734101 | 1 | クランプア-ムR-J | CLAMP ARM R-J | |
| 26 | 014400536 | 2 | アナクボミ4X5 | SET SCREW SOCKET(CP) M4X5 | |
| 27 | SA7550001 | 1 | ヌノガイドR | CROTH GUIDE R | |
| 28 | S35326101 | 1 | シメネジM3.5 | SCREW M3.5 | |
| 29 | SA6735001 | 1 | ホジョオサエア-ム | AUX CLAMP ARM | |
| 30 | 048060142 | 1 | トメワジクヨウC6 | RETAINING RING EXTERNAL C6 | |
| 31 | SA9131101 | 1 | ホジョオサエウデクミ | SUB AUX CLAMP WRIST ASSY | |
| 32 | 018401036 | 1 | アナボルト4X10 | BOLT SOCKET M4X10 | |
| 33 | S05356100 | 1 | ボタンオサエA | BUTTON CLAMP A | |
| 34 | SA6737001 | 1 | ホジョオサエモドシバネ | AUX CLAMP TSWIST SPRING | |
| 35 | SA6988001 | 1 | イドウハR | MOVABLE KNIFE R | |
| 36 | SA6989001 | 1 | イドウハL | MOVABLE KNIFE L | |
| 37 | SA6990101 | 1 | イトサバキ | THREAD HANDLER | |
| 38 | 153787101 | 2 | シメネジ2.38 | SCREW SM2.38 | |
| 39 | SA6991001 | 1 | イドウハクドウイタ | MOVABLE KNIFE DRIVING PLATE | |
| 40 | SA6992001 | 1 | イトキリリンクAクミ | THREAD TRIMMER LINK A ASSY | |
| 41 | SA6994001 | 1 | イトキリリンクBクミ | THREAD TRIMMER LINK B ASSY | |
| 42 | S37660101 | 1 | ダンネジM4 | SHOULDER SCREW, M4 | |
| 43 | 021400216 | 1 | 2シュナット4 | NUT 2 M4 | |
| 44 | S37654000 | 1 | ナミザガネ | WAVE WASHER | |
| 45 | S37655101 | 1 | メスササエザガネ | KNIFE SUPPORT WASHER | |
| 46 | 141542001 | 2 | サラネジ3.18 | SCREW 3.18 | |
| 47 | SA6996001 | 1 | イトキリリンクレバ-Jクミ | THREAD TRIMMER L-LEVER J ASSY | |
| 48 | SA7778001 | 1 | リンクレバ-コロ | LINK LEVER ROLLER | |
| 49 | 137191051 | 1 | クリセントメワ | STOP RING | |
| 50 | SA5693001 | 1 | ダンネジM4 | SHOULDER SCREW M4 | |
| 51 | 021400306 | 1 | 3シュナット4 | NUT 3 M4 | |
| 52 | SA6998101 | 1 | バネカケ | SPRING HOOK | |
| 53 | SA6999101 | 1 | イトキリバネ | THREAD TRIMMER SPRING | |
| 54 | S34902001 | 1 | バネカケ | SPRING HOOK | |
| 55 | 021350106 | 1 | 1シュナット35 | NUT 1 M3.5 | |
| 56 | 002260516 | 1 | +ナベコ26X5 | SCREW PAN M2.6X5 | |
| 57 | 062300416 | 2 | ナベコ3X4 | SCREW PAN M3X4 | |
| 58 | SA7001001 | 1 | イトキリウデメタル | BUSH TR TRIMMER ARM | |
| 59 | 002260516 | 2 | +ナベコ26X5 | SCREW PAN M2.6X5 | |
| 60 | SA7002101 | 1 | イトキリレバ-ウデB | THREAD TRIMMER LEVER ARM B | |
| 61 | S21716001 | 1 | ボタンヘッドネジ4X10 | SCREW, BUTTON HEAD M4X10 | |
| 62 | S37858000 | 1 | ニードルピン4X8 | NEEDLE PIN 4X8 | |
| 63 | SA7003001 | 1 | オサエプレートJU | WORK CLAMP PLATE JU | |
| 64 | 060400516 | 2 | バインド4X5 | SCREW BIND M4X5 | |
| 65 | SA6739001 | 1 | ヌノオサエプレートJLクミ | WORK CLAMP PLATE JL ASSY | |
| 66 | S35315001 | 1 | ヒラキカクコマ | OPENING SLIDE BLOCK | |
| 67 | S35316001 | 1 | カクコマササエイタ | SLIDE BLOCK SUPPORT PLATE | |
| 68 | 060020416 | 2 | バインド2X4 | SCREW BIND M2X4 | |
| 69 | S06696004 | 2 | サラコネジ3X6 | SCREW, FLAT M3X6 | |
| 70 | S35236000 | 1 | マゲザガネ3.2 | WASHER, BENDING 3.2 | |
| 71 | S35235001 | 1 | クランプササエピン | SUPPORT PIN, CLAMP | |
| 72 | 021300306 | 1 | 3シュナット3 | NUT 3 M3 | |
| 73 | SA5560001 | 1 | クランプジクウケ | CLAMP SHAFT HOLDER | |

Y1. 付属装置関係 / Attachment set

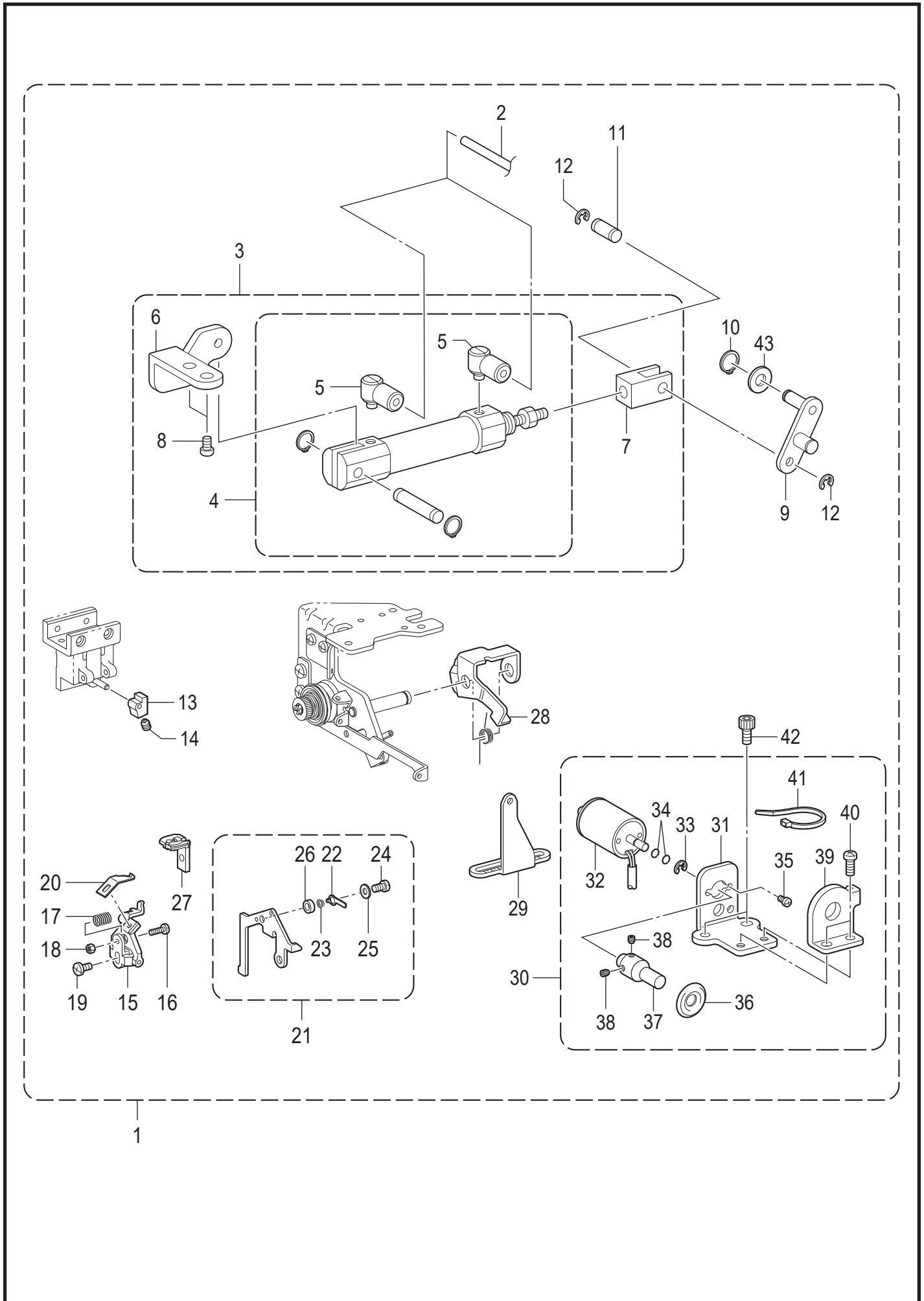


RH-982A-940

Y1. 付属品関係 / Attachment set

| REF.NO | CODE | Q'TY | 品名 | NAME OF PARTS | RM |
|--------|-----------|------|------------|----------------------------|----|
| 74 | 062400816 | 2 | ナベコ4X8 | SCREW PAN M4X8 | |
| 75 | SA5674001 | 1 | クランプシテンジク | CLAMP FULCRUM SHAFT | |
| 76 | 048060142 | 2 | トメワジクヨウC6 | RETAINING RING EXTERNAL C6 | |
| 77 | SA5671201 | 1 | クランプレバーL | CLAMP LEVER L | |
| 78 | 018501436 | 1 | アナボルト5X14 | BOLT SOCKET M5X14 | |
| 79 | SA6743101 | 1 | クランプアームL-J | CLAMP ARM L-J | |
| 80 | 014400536 | 2 | アナクボミ4X5 | SET SCREW SOCKET(CP) M4X5 | |
| 81 | SA7551001 | 1 | ヌノガイドL | CROTH GUIDE L | |
| 82 | S35326101 | 1 | シメネジM3.5 | SCREW M3.5 | |

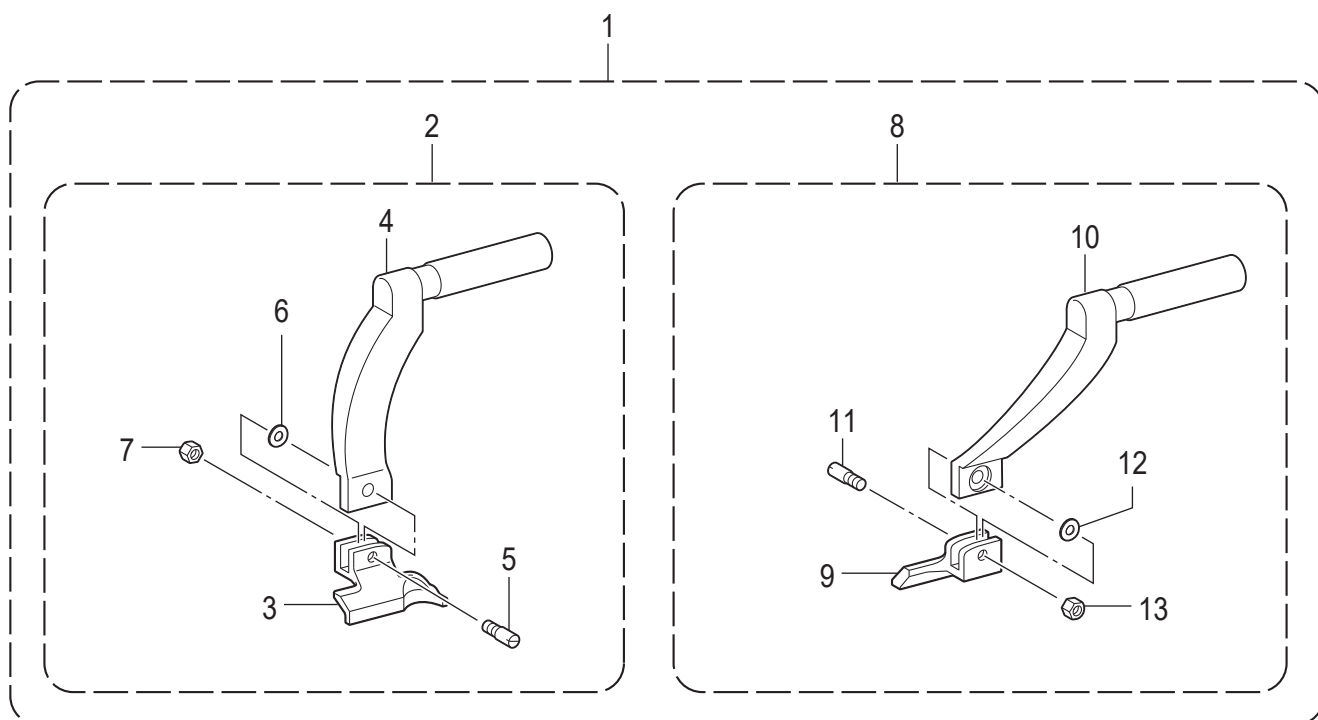
Y2. 付属装置関係 / Attachment set



RH-982A-940

Y2. 付属装置関係 / Attachment set

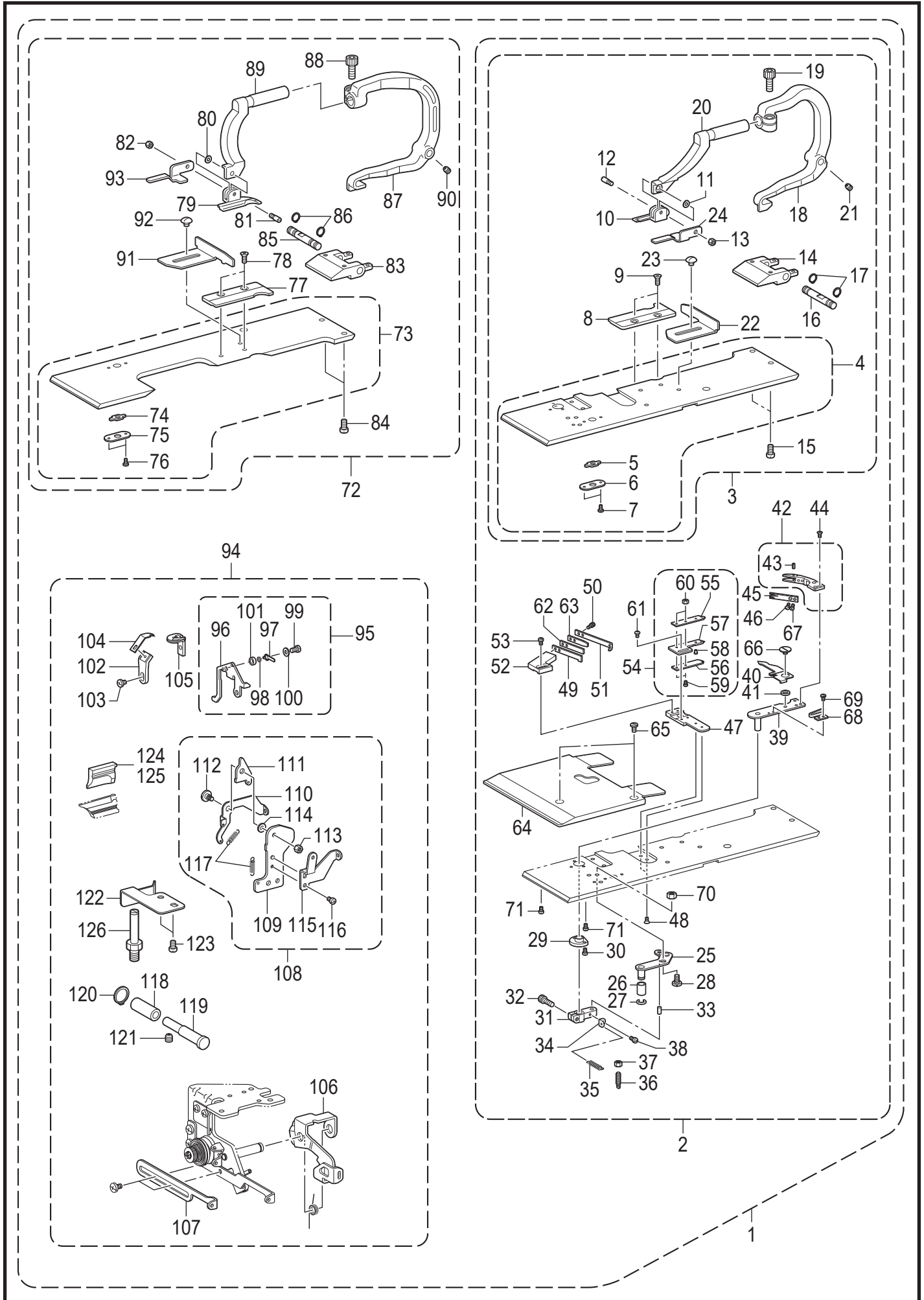
| REF.NO | CODE | Q'TY | 品名 | NAME OF PARTS | RM |
|--------|-----------|------|------------------------------|--|----|
| | | | <組替用部品> <-01から-02への仕様変更用> | <For exchange parts> <Exchange parts from -01 to -02> | |
| 1 | SA7773101 | 1 | クミカエピンクミ(-2) | EXCHANGE PARTS SET -2 | |
| 2 | SA7131001 | 2 | エア-ホ-ス4X2.5-150 | AIR TUBE 4X2.5-150 | |
| 3 | SA6718101 | 1 | ホジヨオサエシリンダクミ | AUX CLAMP C-SUPPORT ASSY | |
| 4 | SA6719101 | 1 | シリンダ10X15クミ | CYLINDER ASSY 10X15 | |
| 5 | S12150000 | 2 | ホ-スエルボM-5HL-4 | TUBE ELBOW, M-5HL-4 | |
| 6 | SA6720001 | 1 | ホジヨオサエSホルダ | AUX CLAMP S HOLDER | |
| 7 | S35351001 | 1 | シリンダロツド | CYLINDER ROD | |
| 8 | 062400816 | 2 | ナベコ4X8 | SCREW PAN M4X8 | |
| 9 | SA6721001 | 1 | ホジヨオサエレンカンクミ | AUX CLAMP CONNECTING ROD ASSY | |
| 10 | 048050142 | 1 | トメワジクヨウC5 | RETAINING RING EXTERNAL C5 | |
| 11 | SA6726001 | 1 | シリンダロツトピン | CYLINDER ROD PIN | |
| 12 | 048030342 | 2 | トメワE3 | RETAINING RING E3 | |
| 13 | SA6800001 | 1 | ハンマ-スベ-サ | HAMMER SPACER | |
| 14 | 014400536 | 1 | アナクボミ4X5 | SET SCREW SOCKET(CP) M4X5 | |
| 15 | SA6868201 | 1 | シタイトオサエJクミ | LOWER THREAD PRESSER J ASSY | |
| 16 | S37724001 | 1 | シメネジ2.38 | SCREW, SM2.38 | |
| 17 | S37725001 | 1 | シタイトオサエバネ | COMPRESSION SPRING | |
| 18 | S47932001 | 1 | ナツト238-56 | NUT, SM2.38-56 | |
| 19 | 060300816 | 1 | バインド3X8 | SCREW BIND M3X8 | |
| 20 | S37723101 | 1 | ウワイドウハB | UPPER MOVABLE KNIFE, B | |
| 21 | SA6873001 | 1 | シナイトアンナイC-Jクミ | GIMP THREAD GUIDE C-J ASSY | |
| 22 | SA7613001 | 1 | シナイトオサエイタ | GIMP THREAD CLAMP PLATE | |
| 23 | SA7614001 | 1 | シナイトチヨウシバナ | GIMP THREAD TENSION SPRING | |
| 24 | 062300506 | 1 | ナベコ3X5 | SCREW PAN M3X5 | |
| 25 | SB3847001 | 1 | ヒラザガネチュウ3 | WASHER_PLAIN_M_3 | |
| 26 | SA7615001 | 1 | カラ-3 | COLLAR 3 | |
| 27 | S37752001 | 1 | スロ-トプレート1.8-J | THROAT PLATE, 1.8-J | |
| 28 | SA7067201 | 1 | シタイトユルメイタ | L-THREAD RELEASE PLATE | |
| 29 | SA6982001 | 1 | シナイトアンナイJ | GIMP THREAD GUIDE J | |
| 30 | SA6983201 | 1 | シナイトクランプクミ | GIMP THREAD CLAMP ASSY | |
| 31 | SA6984001 | 1 | シナイトクランプイタ | GIMP THREAD CLAMP PLATE | |
| 32 | SA6537101 | 1 | シンヒモソレノイド | GIMP THREAD SOLENOID | |
| 33 | 048025346 | 1 | トメワE2.5 | RETAINING RING E2.5 | |
| 34 | 081003870 | 2 | リングS3 | O RING S3 | |
| 35 | 062260406 | 2 | ナベコ26X4 | SCREW PAN M2.6X4 | |
| 36 | 145446002 | 1 | イトチヨウシサラ | DISC TENSION | |
| 37 | SA6986101 | 1 | シンヒモジク | GIMP THREAD SHAFT | |
| 38 | 014300332 | 2 | アナクボミ3X3 | SET SCREW SOCKET (CP) M3X3 | |
| 39 | SA6987001 | 1 | シナイトクランプ | GIMP THREAD CLAMP | |
| 40 | 062400816 | 2 | ナベコ4X8 | SCREW PAN M4X8 | |
| 41 | 228475000 | 1 | ケツソクバンド1.9X80 | FASTENING BAND 1.9X80 | |
| 42 | 018400836 | 2 | アナボルト4X8 | BOLT SOCKET M4X8 | |
| 43 | 025060236 | 1 | ヒラザガネチュウ6 | WASHER PLAIN M 6 | |



Y3. 付属装置関係 / Attachment set

| REF.NO | CODE | Q'TY | 品名 | NAME OF PARTS | RM |
|--------|-----------|------|-----------------|------------------------------|----|
| | | | <ウエストベルト押えL26用> | <For waist belt presser L26> | |
| 1 | SA7777001 | 1 | ヌノオサエL26Wセット | WORK CLAMP SET L26W | |
| 2 | SA7775001 | 1 | ヌノオサエL-L26Wクミ | WORK CLAMP ASSY L-L26W | |
| 3 | S43408001 | 1 | ヌノオサエL-L3W | WORK CLAMP, L-L3W | |
| 4 | SA7726101 | 1 | クランプア-ムL-JW | CLAMP ARM L-JW | |
| 5 | S35235001 | 1 | クランプササエピン | SUPPORT PIN, CLAMP | |
| 6 | S35236000 | 1 | マゲザガネ3.2 | WASHER, BENDING 3.2 | |
| 7 | 021300306 | 1 | 3シュナット3 | NUT 3 M3 | |
| 8 | SA7776001 | 1 | ヌノオサエR-L26Wクミ | WORK CLAMP ASSY R-L26W | |
| 9 | S43409001 | 1 | ヌノオサエR-L3W | WORK CLAMP, R-L3W | |
| 10 | SA7727101 | 1 | クランプア-ムR-JW | CLAMP ARM R-JW | |
| 11 | S35235001 | 1 | クランプササエピン | SUPPORT PIN, CLAMP | |
| 12 | S35236000 | 1 | マゲザガネ3.2 | WASHER, BENDING 3.2 | |
| 13 | 021300306 | 1 | 3シュナット3 | NUT 3 M3 | |
| | | | <ウエストベルト押えL30用> | <For waist belt presser L30> | |
| 1 | SA7781001 | 1 | ヌノオサエL30Wセット | WORK CLAMP SET L30W | |
| 2 | SA7779001 | 1 | ヌノオサエL-L30Wクミ | WORK CLAMP ASSY L-L30W | |
| 3 | S43410001 | 1 | ヌノオサエL-L4W | WORK CLAMP, L-L4W | |
| 4 | SA7726101 | 1 | クランプア-ムL-JW | CLAMP ARM L-JW | |
| 5 | S35235001 | 1 | クランプササエピン | SUPPORT PIN, CLAMP | |
| 6 | S35236000 | 1 | マゲザガネ3.2 | WASHER, BENDING 3.2 | |
| 7 | 021300306 | 1 | 3シュナット3 | NUT 3 M3 | |
| 8 | SA7780001 | 1 | ヌノオサエR-L30Wクミ | WORK CLAMP ASSY R-L30W | |
| 9 | S43411001 | 1 | ヌノオサエR-L4W | WORK CLAMP, R-L4W | |
| 10 | SA7727101 | 1 | クランプア-ムR-JW | CLAMP ARM R-JW | |
| 11 | S35235001 | 1 | クランプササエピン | SUPPORT PIN, CLAMP | |
| 12 | S35236000 | 1 | マゲザガネ3.2 | WASHER, BENDING 3.2 | |
| 13 | 021300306 | 1 | 3シュナット3 | NUT 3 M3 | |

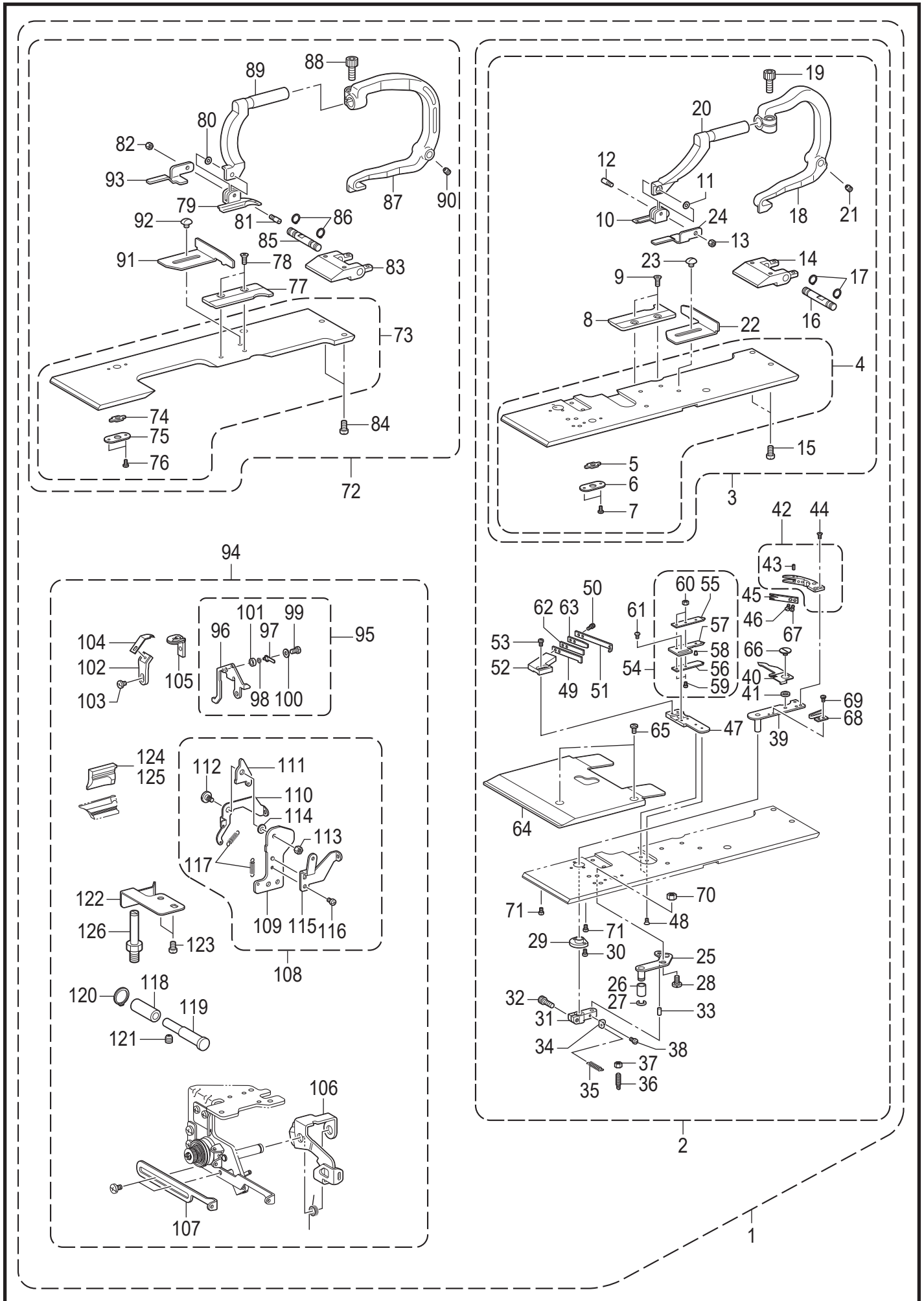
Y4. 付属装置関係 / Attachment set



Y4. 付属装置関係 / Attachment set

| REF.NO | CODE | Q'TY | 品名 | NAME OF PARTS | RM |
|--------|-----------|------|------------------------------|--|----|
| | | | <組替用部品> <-02から-01への仕様変更用> | <For exchange parts> <Exchange parts from -02 to -01> | |
| 1 | SA7784301 | 1 | クミカエピンセット01 | EXCHANGE PARTS SET 01 | |
| 2 | SA7782201 | 1 | プレートRSクミ(-01) | PLATE ASSY RS 01 | |
| 3 | SA7055101 | 1 | オサエプレートRS30ソウクミ | WORK CLAMP PLATE RS30 UNIT | |
| 4 | SA7056001 | 1 | ヌノオサエプレートRSクミ | WORK CLAMP PLATE RS ASSY | |
| 5 | S35315001 | 1 | ヒラキカクコマ | OPENING SLIDE BLOCK | |
| 6 | S35316001 | 1 | カクコマササエイタ | SLIDE BLOCK SUPPORT PLATE | |
| 7 | 060020416 | 2 | バインド2X4 | SCREW BIND M2X4 | |
| 8 | SA5673001 | 1 | ハリイタR-42 | NEEDLE PLATE R-42 | |
| 9 | S06696004 | 2 | サラコネジ3X6 | SCREW, FLAT M3X6 | |
| 10 | S39932101 | 1 | ヌノオサエR-30 | CLOTH WORK CLAMP R-30 | |
| 11 | S35236000 | 1 | マゲザガネ3.2 | WASHER, BENDING 3.2 | |
| 12 | S35235001 | 1 | クランプササエピン | SUPPORT PIN, CLAMP | |
| 13 | 021300306 | 1 | 3シュナット3 | NUT 3 M3 | |
| 14 | SA5560001 | 1 | クランプジクウケ | CLAMP SHAFT HOLDER | |
| 15 | 062400816 | 2 | ナベコ4X8 | SCREW PAN M4X8 | |
| 16 | SA5674001 | 1 | クランプシテンジク | CLAMP FULCRUM SHAFT | |
| 17 | 048060142 | 2 | トメワジクヨウC6 | RETAINING RING EXTERNAL C6 | |
| 18 | SA5585201 | 1 | クランプレバ-R | CLAMP LEVER R | |
| 19 | 018501436 | 1 | アナボルト5X14 | BOLT SOCKET M5X14 | |
| 20 | SA5576101 | 1 | クランプア-ムR | CLAMP ARM R | |
| 21 | 014400536 | 2 | アナクボミ4X5 | SET SCREW SOCKET(CP) M4X5 | |
| 22 | SA7550001 | 1 | ヌノガイドR | CROTH GUIDE R | |
| 23 | S35326101 | 1 | シメネジM3.5 | SCREW M3.5 | |
| 24 | S35330001 | 1 | キジオサエイタR | WORK CLAMP PLATE, R | |
| 25 | SA7526001 | 1 | イトキリリンクレバ-クミ | THREAD TRIMMER LINK LEVER ASSY | |
| 26 | SA7778001 | 1 | リンクレバ-コロ | LINK LEVER ROLLER | |
| 27 | 137191051 | 1 | クリセントメワ | STOP RING | |
| 28 | SA5693001 | 1 | ダンネジM4 | SHOULDER SCREW M4 | |
| 29 | S34906100 | 1 | イトキリウデメタル | BUSH TR TRIMMER ARM | |
| 30 | 002260516 | 2 | +ナベコ26X5 | SCREW PAN M2.6X5 | |
| 31 | S34905101 | 1 | イトキリレバ-ウデ | THREAD CUTTER LEVER ARM | |
| 32 | 018401036 | 1 | アナボルト4X10 | BOLT SOCKET M4X10 | |
| 33 | S37858000 | 1 | ニ-ドルピン4X8 | NEEDLE PIN 4X8 | |
| 34 | S34903001 | 1 | バネカケ | SPRING HOOK | |
| 35 | S34883001 | 1 | イトキリバネ | SPRING, EXTENSION | |
| 36 | S34902001 | 1 | バネカケ | SPRING HOOK | |
| 37 | 021350106 | 1 | 1シュナット35 | NUT 1 M3.5 | |
| 38 | 062260406 | 1 | ナベコ26X4 | SCREW PAN M2.6X4 | |
| 39 | S34901001 | 1 | イトキリウデ | THREAD TRIMMER ARM | |
| 40 | S34900001 | 1 | イトツカミオ-プナー | OPENER T-NIPPER | |
| 41 | 153219201 | 1 | イドウハカラ- | COLLAR ;MOVABLE KNIFE | |
| 42 | S34899001 | 1 | イドウハクミ | MOVABLE KNIFE ASSY | |
| 43 | S34898001 | 1 | スプリングピン1.4 | PIN, SPRING 1.4 | |
| 44 | 141542001 | 3 | サラネジ3.18 | SCREW 3.18 | |
| 45 | SA7076001 | 1 | イトサバキ | THREAD HANDLER | |
| 46 | S01694101 | 1 | サラネジ2.38X4 | SCREW FLAT SM2.38X4 | |
| 47 | S34896001 | 1 | コテイハダイ | BRACKET, ;FIXED KNIFE | |
| 48 | 004300416 | 2 | +サラコ3X4 | SCREW FLAT M3X4 | |
| 49 | S34895001 | 1 | コテイハ | FIXED KNIFE | |
| 50 | 018260832 | 2 | アナボルト26X8 | BOLT, SOCKET M2.6X8 | |
| 51 | S34894001 | 1 | イトアンナイイタ | THREAD GUIDE PLATE | |
| 52 | S34893001 | 1 | コテイハトリツケダイ | SETTING BRACKET FIXED KNIFE | |
| 53 | 062300512 | 2 | ナベコ3X5 | SCREW PAN M3X5 | |
| 54 | S34889101 | 1 | イトツカミクミ | THREAD NIPPER ASSY | |
| 55 | S34890001 | 1 | イトツカミU | THREAD NIPPER U | |
| 56 | S34891101 | 1 | イトツカミD | THREAD NIPPER, D | |
| 57 | S34888101 | 1 | イトツカミM | THREAD NIPPER, M | |
| 58 | S34892001 | 1 | イトツカミオ-プナー-ピン | OPENER PIN | |
| 59 | 002020416 | 2 | +ナベコ2X4 | SCREW PAN M2X4 | |
| 60 | 021020106 | 2 | 1シュナット2 | NUT 1 M2 | |

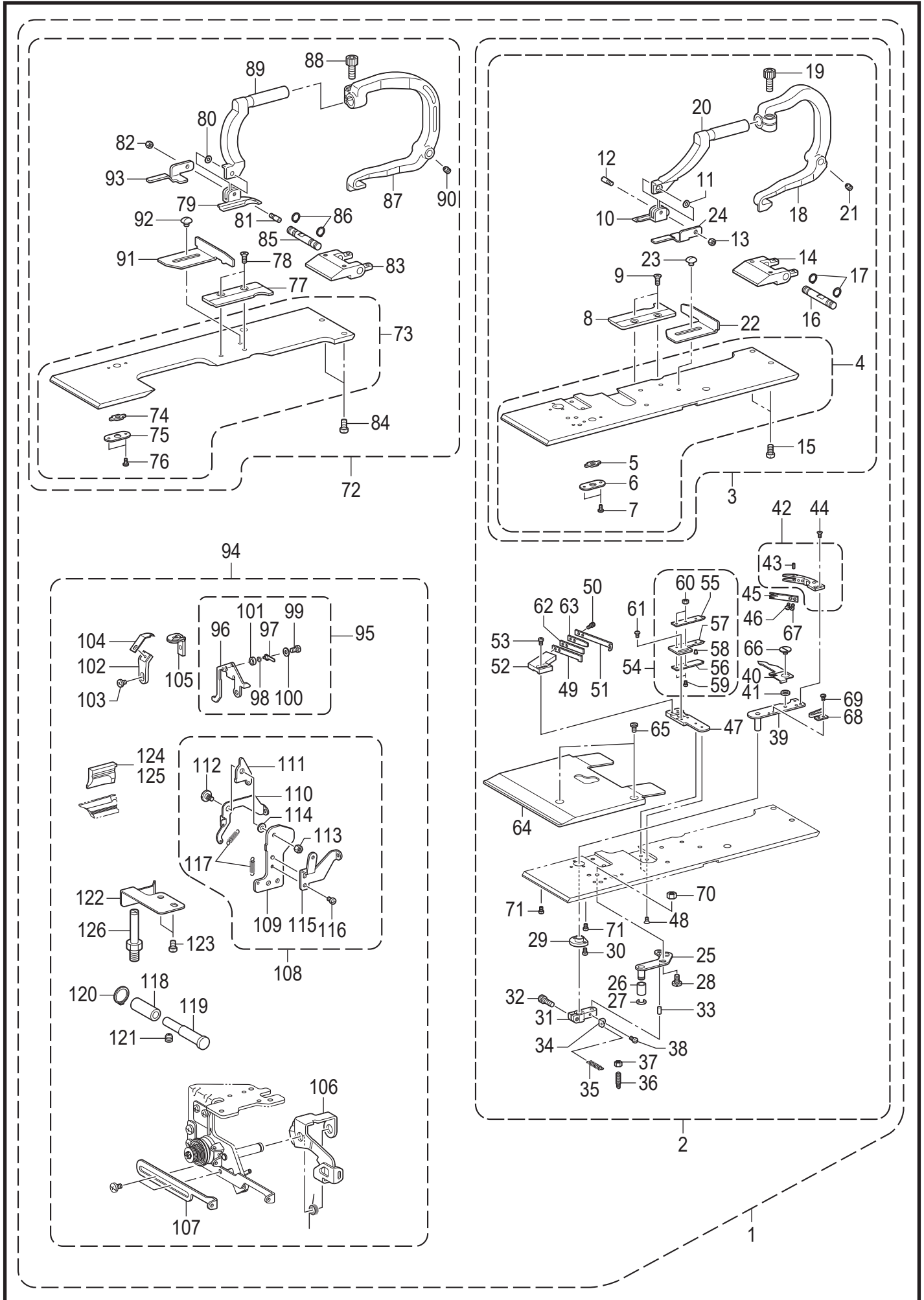
Y4. 付属装置関係 / Attachment set



Y4. 付属装置関係 / Attachment set

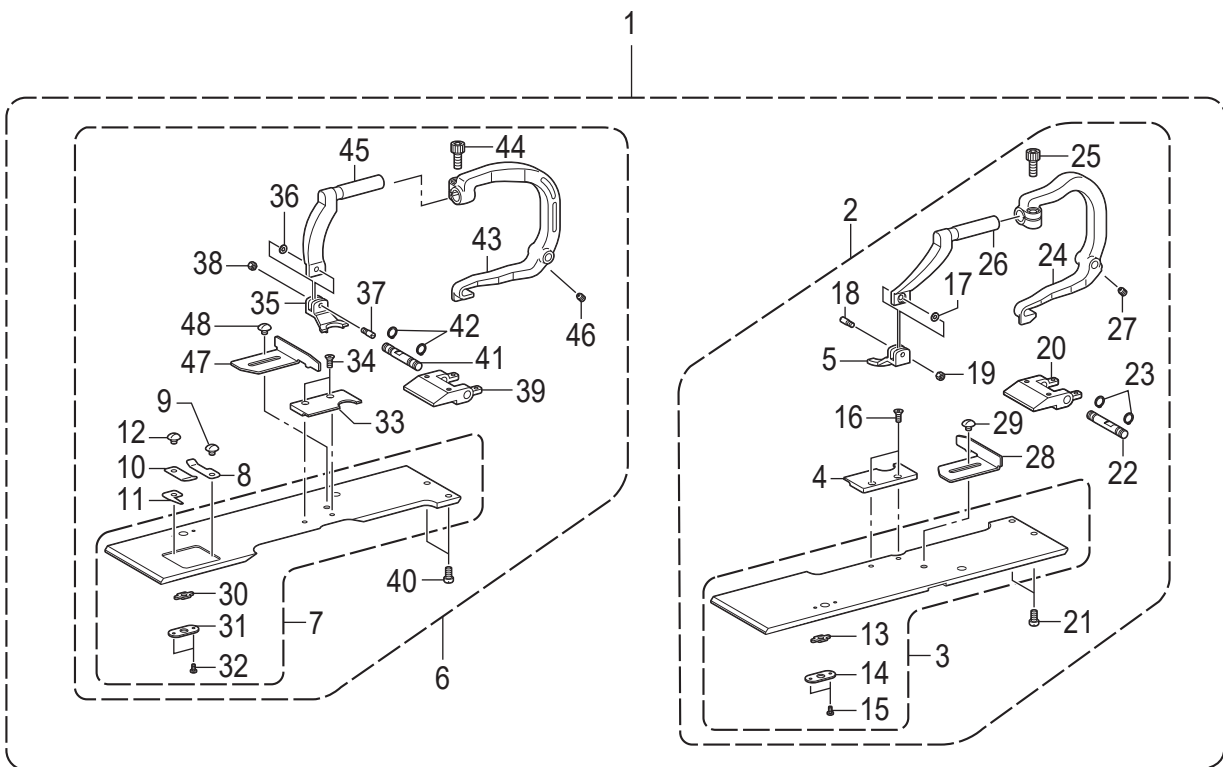
| REF.NO | CODE | Q'TY | 品名 | NAME OF PARTS | RM |
|--------|-----------|------|-----------------|-------------------------------|----|
| 61 | 542515001 | 2 | シメネジ26X3.5 | SCREW M2.6X3.5 | |
| 62 | S34887001 | 1 | コテイハオサエバネ | SPRING, PLATE ;F-KNIFE | |
| 63 | S34886001 | 1 | コテイハオサエバネU | SPRING, U PLATE ;F-KNIFE | |
| 64 | SA7077001 | 1 | オサエプレートU | PRESSER PLATE U | |
| 65 | 060400516 | 2 | バインド4X5 | SCREW BIND M4X5 | |
| 66 | 152904001 | 1 | シメネジ4.37 | SCREW, SM4.37 | |
| 67 | 104336003 | 1 | シメネジ2.38 | SCREW, SM2.38 | |
| 68 | S34884000 | 1 | オ-プナー-バネ | OPENER SPRING | |
| 69 | 105288101 | 2 | シメネジ2.38 | SCREW SM2.38 | |
| 70 | 021400306 | 1 | 3シュナット4 | NUT 3 M4 | |
| 71 | 062300416 | 2 | ナベコ3X4 | SCREW PAN M3X4 | |
| 72 | SA7060101 | 1 | オサエプレートLS30ソウクミ | WORK CLAMP PLATE LS30 UNIT | |
| 73 | SA7061001 | 1 | ヌノオサエプレートLSクミ | WORK CLAMP PLATE LS ASSY | |
| 74 | S35315001 | 1 | ヒラキカクコマ | OPENING SLIDE BLOCK | |
| 75 | S35316001 | 1 | カクコマササエイタ | SLIDE BLOCK SUPPORT PLATE | |
| 76 | 060020416 | 2 | バインド2X4 | SCREW BIND M2X4 | |
| 77 | SA5672001 | 1 | ハリイタL-42 | NEEDLE PLATE L-42 | |
| 78 | S06696004 | 2 | サラコネジ3X6 | SCREW, FLAT M3X6 | |
| 79 | S39931101 | 1 | ヌノオサエL-30 | CLOTH WORK CLAMP L-30 | |
| 80 | S35236000 | 1 | マゲザガネ3.2 | WASHER, BENDING 3.2 | |
| 81 | S35235001 | 1 | クランプササエピン | SUPPORT PIN, CLAMP | |
| 82 | 021300306 | 1 | 3シュナット3 | NUT 3 M3 | |
| 83 | SA5560001 | 1 | クランプジクウケ | CLAMP SHAFT HOLDER | |
| 84 | 062400816 | 2 | ナベコ4X8 | SCREW PAN M4X8 | |
| 85 | SA5674001 | 1 | クランプシテンジク | CLAMP FULCRUM SHAFT | |
| 86 | 048060142 | 2 | トメワジクヨウC6 | RETAINING RING EXTERNAL C6 | |
| 87 | SA5671201 | 1 | クランプレバーL | CLAMP LEVER L | |
| 88 | 018501436 | 1 | アナボルト5X14 | BOLT SOCKET M5X14 | |
| 89 | SA5577101 | 1 | クランプア-ムL | CLAMP ARM L | |
| 90 | 014400536 | 2 | アナクボミ4X5 | SET SCREW SOCKET(CP) M4X5 | |
| 91 | SA7551001 | 1 | ヌノガイドL | CROTH GUIDE L | |
| 92 | S35326101 | 1 | シメネジM3.5 | SCREW M3.5 | |
| 93 | S35329001 | 1 | キジオサエイタL | WORK CLAMP PLATE, L | |
| 94 | SA7783101 | 1 | コウカンセット01 | EXCHANGE PARTS SET 01 | |
| 95 | SA7578001 | 1 | シンイトアンナイCクミ | GIMP THREAD GUIDE C ASSY | |
| 96 | SA7063001 | 1 | シンイトアンナイC | GIMP THREAD GUIDE C | |
| 97 | SA7613001 | 1 | シンイトオサエイタ | GIMP THREAD CLAMP PLATE | |
| 98 | SA7614001 | 1 | シンイトチヨウシバネ | GIMP THREAD TENSION SPRING | |
| 99 | 062300506 | 1 | ナベコ3X5 | SCREW PAN M3X5 | |
| 100 | SB3847001 | 1 | ヒラザガネチュウ3 | WASHER_PLAIN_M_3 | |
| 101 | SA7615001 | 1 | カラ-3 | COLLAR 3 | |
| 102 | SA7064001 | 1 | ウワイドウハダイ | UPPER MOVABLE KNIFE | |
| 103 | 060300416 | 1 | バインド3X4 | SCREW BIND M3X4 | |
| 104 | S35029001 | 1 | ウワイドウハA | UPPER MOVABLE KNIFE, A | |
| 105 | SA7065001 | 1 | スロートプレート1.6 | THROAT PLATE 1.6 | |
| 106 | SA6971101 | 1 | シタイトリレバー | L-THREAD TAKE-UP GUIDE LEVER | |
| 107 | SA6974001 | 1 | シタイトアンナイC | LOWER THREAD GUIDE C | |
| 108 | SA7068001 | 1 | シンイトトリレバークミ | GIMP THREAD TAKE-UP G-L ASSY | |
| 109 | SA7069001 | 1 | シンイトトリホルダ | GIMP THREAD TAKE-UP G-HOLDER | |
| 110 | SA7070001 | 1 | シンイトトリイタ | G-THREAD TAKE-UP GUIDE PLATE | |
| 111 | SA7071001 | 1 | シンイトトリサドウイタ | GIMP THREAD TAKE-UP G-E PLATE | |
| 112 | SA7072001 | 1 | ダンネジM4 | SHOULDER SCREW M4 | |
| 113 | 021400306 | 1 | 3シュナット4 | NUT 3 M4 | |
| 114 | 158722001 | 1 | ザガネ4.2 | WASHER PLAIN 4.2 | |
| 115 | SA7073001 | 1 | シンイトアンナイ | GIMP THREAD GUIDE | |
| 116 | 062300416 | 1 | ナベコ3X4 | SCREW PAN M3X4 | |
| 117 | SA7074001 | 2 | サドウイタモシバネ | SPRING TORSION | |
| 118 | SA7053001 | 1 | シンイトトリカラ- | G-THREAD TAKE-UP GUIDE COLLER | |
| 119 | SA7054001 | 1 | シンイトトリジク | G-THREAD TAKE-UP GUIDE SHAFT | |
| 120 | 048050142 | 1 | トメワジクヨウC5 | RETAINING RING EXTERNAL C5 | |
| 121 | 014400536 | 1 | アナクボミ4X5 | SET SCREW SOCKET(CP) M4X5 | |

Y4. 付属装置関係 / Attachment set



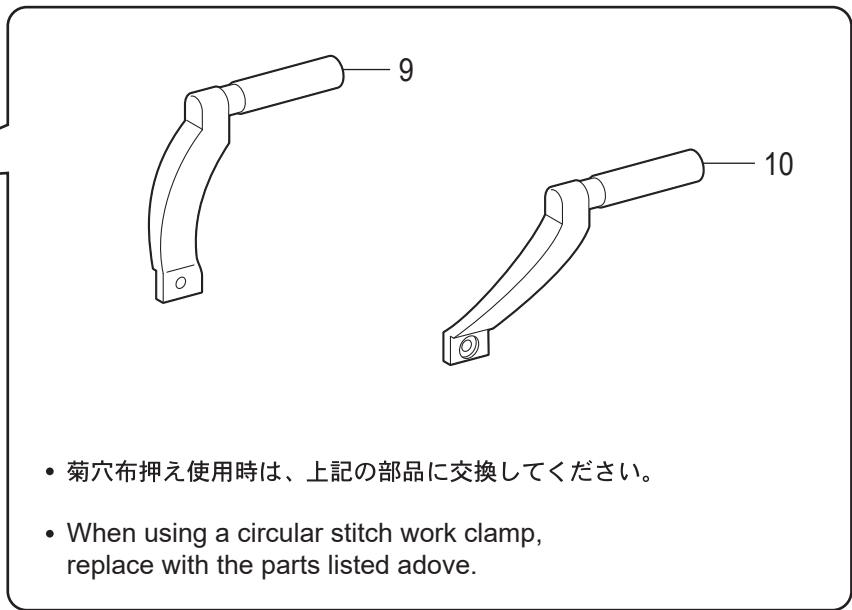
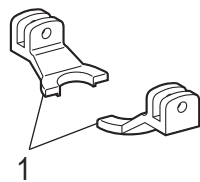
Y4. 付属装置関係 / Attachment set

| REF.NO | CODE | Q'TY | 品名 | NAME OF PARTS | RM |
|--------|-----------|------|-----------|-----------------------|----|
| 122 | SA7555001 | 1 | オクリダイイタバネ | FEED BAR PLATE SPRING | |
| 123 | 062400816 | 2 | ナベコ4X8 | SCREW PAN M4X8 | |
| 124 | S37195001 | 1 | ハンマ-22 | HAMMER, 22 | |
| 125 | S37199001 | 1 | ハンマ-30 | HAMMER, 30 | |
| 126 | SA5584001 | 1 | シリンダ-ネジ | CYLINDER SCREW | |

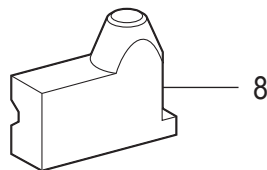
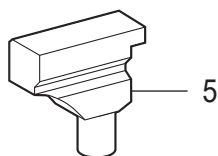
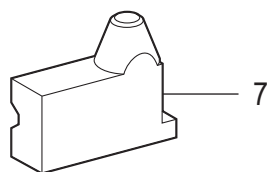
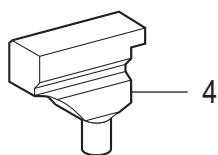
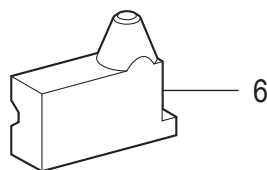
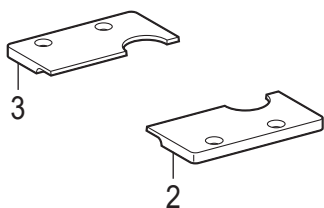


Y5. 付属装置関係 / Attachment set

| REF.NO | CODE | Q'TY | 品名 | NAME OF PARTS | RM |
|--------|-----------|------|----------------|-------------------------------|----|
| | | | <-00用菊穴セット> | <For -00 circular stitch set> | |
| 1 | SA7804101 | 1 | キクアナセット D13 00 | EXCHANGE PARTS SET D13 00 | |
| 2 | SA7802101 | 1 | オサエプレートRD13クミ | WORK CLAMP PLATE ASSY RD13 | |
| 3 | SA7080001 | 1 | ヌノオサエプレートRクミ | WORK CLAMP PLATE R ASSY | |
| 4 | S41340001 | 1 | ハリイタRD13 | NEEDLE PLATE, RD13 | |
| 5 | S41337001 | 1 | ヌノオサエD13 | WORK CLAMP, D13 | |
| 6 | SA7803201 | 1 | オサエプレートLD13クミ | WORK CLAMP PLATE ASSY LD13 | |
| 7 | SA7083001 | 1 | ヌノオサエプレートLクミ | WORK CLAMP PLATE L ASSY | |
| 8 | SA7149001 | 1 | イタバネ | PLATE SPRING | |
| 9 | S35326101 | 1 | シメネジM3.5 | SCREW M3.5 | |
| 10 | SA7150101 | 1 | イトキリA | THREAD TRIMMER A | |
| 11 | SA7151101 | 1 | イトキリB | THREAD TRIMMER B | |
| 12 | S35326101 | 1 | シメネジM3.5 | SCREW M3.5 | |
| 13 | S35315001 | 1 | ヒラキカクコマ | OPENING SLIDE BLOCK | |
| 14 | S35316001 | 1 | カクコマササエイタ | SLIDE BLOCK SUPPORT PLATE | |
| 15 | 060020416 | 2 | バインド2X4 | SCREW BIND M2X4 | |
| 16 | S06696004 | 2 | サラコネジ3X6 | SCREW, FLAT M3X6 | |
| 17 | S35236000 | 1 | マゲザガネ3.2 | WASHER, BENDING 3.2 | |
| 18 | S35235001 | 1 | クランプササエピン | SUPPORT PIN, CLAMP | |
| 19 | 021300306 | 1 | 3シュナット3 | NUT 3 M3 | |
| 20 | SA5560001 | 1 | クランプジクウケ | CLAMP SHAFT HOLDER | |
| 21 | 062400816 | 2 | ナベコ4X8 | SCREW PAN M4X8 | |
| 22 | SA5674001 | 1 | クランプシテンジク | CLAMP FULCRUM SHAFT | |
| 23 | 048060142 | 2 | トメワジクヨウC6 | RETAINING RING EXTERNAL C6 | |
| 24 | SA5585201 | 1 | クランプレバーR | CLAMP LEVER R | |
| 25 | 018501436 | 1 | アナボルト5X14 | BOLT SOCKET M5X14 | |
| 26 | SA6734101 | 1 | クランプア-ムR-J | CLAMP ARM R-J | |
| 27 | 014400536 | 2 | アナクボミ4X5 | SET SCREW SOCKET(CP) M4X5 | |
| 28 | SA7550001 | 1 | ヌノガイドR | CROTH GUIDE R | |
| 29 | S35326101 | 1 | シメネジM3.5 | SCREW M3.5 | |
| 30 | S35315001 | 1 | ヒラキカクコマ | OPENING SLIDE BLOCK | |
| 31 | S35316001 | 1 | カクコマササエイタ | SLIDE BLOCK SUPPORT PLATE | |
| 32 | 060020416 | 2 | バインド2X4 | SCREW BIND M2X4 | |
| 33 | S41341001 | 1 | ハリイタLD13 | NEEDLE PLATE, LD13 | |
| 34 | S06696004 | 2 | サラコネジ3X6 | SCREW, FLAT M3X6 | |
| 35 | S41337001 | 1 | ヌノオサエD13 | WORK CLAMP, D13 | |
| 36 | S35236000 | 1 | マゲザガネ3.2 | WASHER, BENDING 3.2 | |
| 37 | S35235001 | 1 | クランプササエピン | SUPPORT PIN, CLAMP | |
| 38 | 021300306 | 1 | 3シュナット3 | NUT 3 M3 | |
| 39 | SA5560001 | 1 | クランプジクウケ | CLAMP SHAFT HOLDER | |
| 40 | 062400816 | 2 | ナベコ4X8 | SCREW PAN M4X8 | |
| 41 | SA5674001 | 1 | クランプシテンジク | CLAMP FULCRUM SHAFT | |
| 42 | 048060142 | 2 | トメワジクヨウC6 | RETAINING RING EXTERNAL C6 | |
| 43 | SA5671201 | 1 | クランプレバーL | CLAMP LEVER L | |
| 44 | 018501436 | 1 | アナボルト5X14 | BOLT SOCKET M5X14 | |
| 45 | SA6743101 | 1 | クランプア-ムL-J | CLAMP ARM L-J | |
| 46 | 014400536 | 2 | アナクボミ4X5 | SET SCREW SOCKET(CP) M4X5 | |
| 47 | SA7551001 | 1 | ヌノガイドL | CROTH GUIDE L | |
| 48 | S35326101 | 1 | シメネジM3.5 | SCREW M3.5 | |

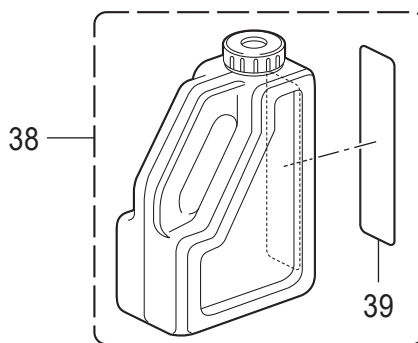
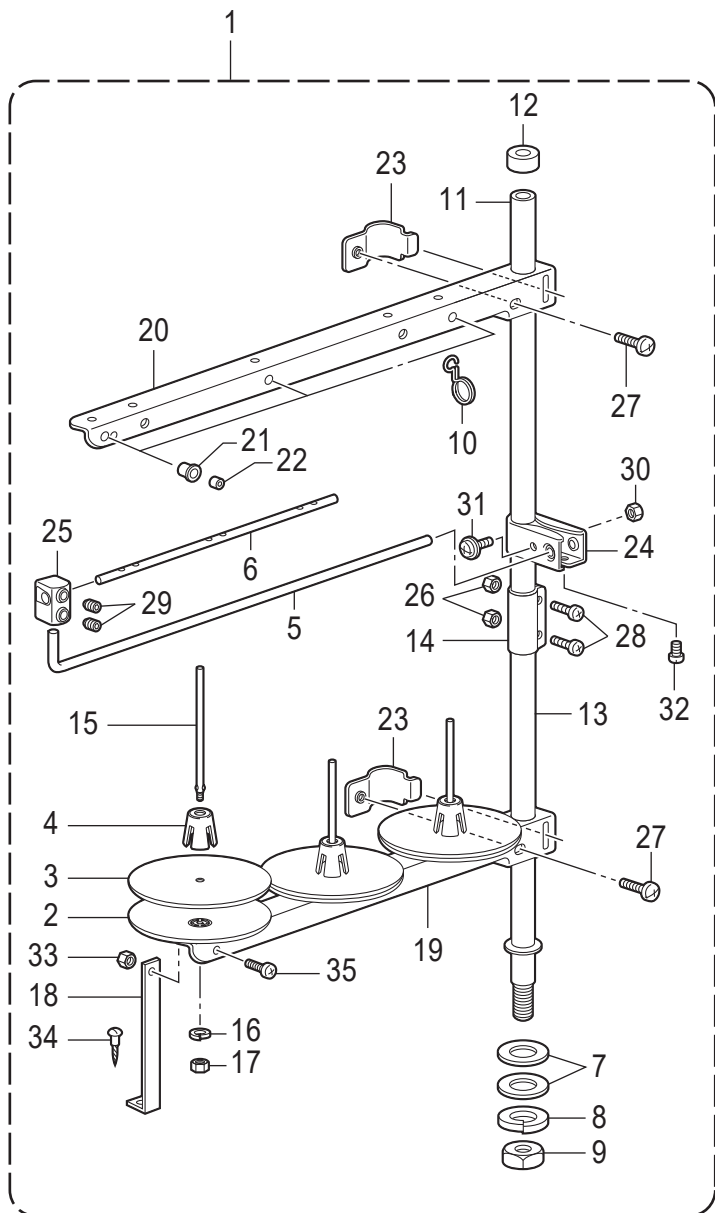
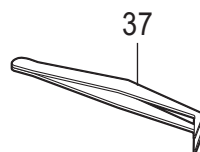
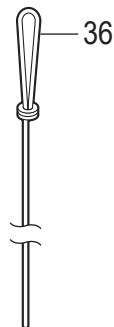
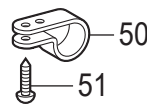
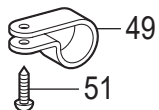
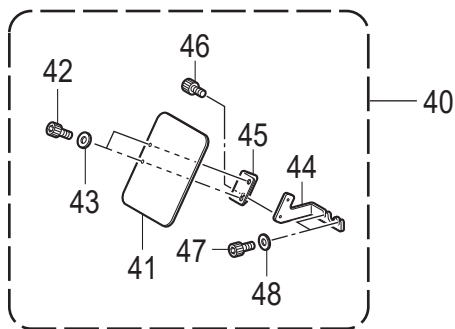


- 菊穴布押え使用時は、上記の部品に交換してください。
- When using a circular stitch work clamp, replace with the parts listed above.

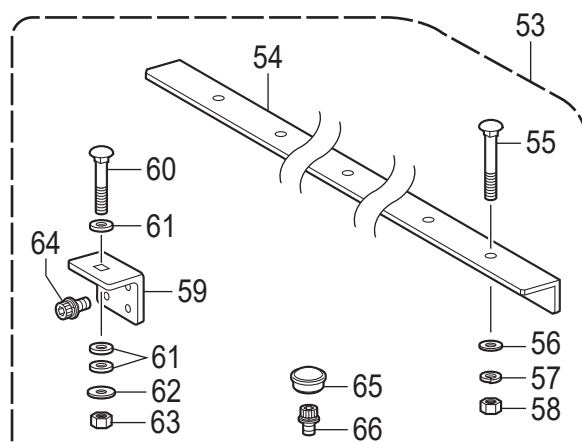


Y6. 付属装置関係 / Attachment set

| REF.NO | CODE | Q'TY | 品名 | NAME OF PARTS | RM |
|--------|-----------|------|----------------|---------------------------------|----|
| | | | <-00, -01:菊穴用> | <For -00, -01: circular stitch> | |
| 1 | S41337001 | 2 | ヌノオサエD13 | WORK CLAMP, D13 | |
| 2 | S41340001 | 1 | ハリイタRD13 | NEEDLE PLATE, RD13 | |
| 3 | S41341001 | 1 | ハリイタLD13 | NEEDLE PLATE, LD13 | |
| 4 | S41344001 | 1 | ハンマ-D3 | CUTTING BLOCK, D3 | |
| 5 | S41345001 | 1 | ハンマ-D5 | CUTTING BLOCK, D5 | |
| 6 | S41347001 | 1 | メスD3 | KNIFE D3 | |
| 7 | S41348001 | 1 | メスD4 | KNIFE D4 | |
| 8 | S41349001 | 1 | メスD5 | KNIFE D5 | |
| 9 | SA6743101 | 1 | クランプア-ムL-J | CLAMP ARM L-J | |
| 10 | SA6734101 | 1 | クランプア-ムR-J | CLAMP ARM R-J | |

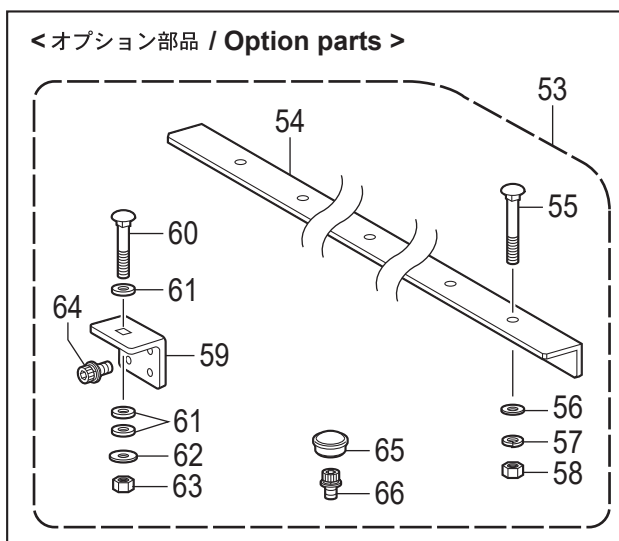
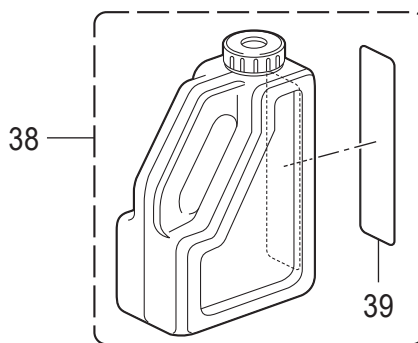
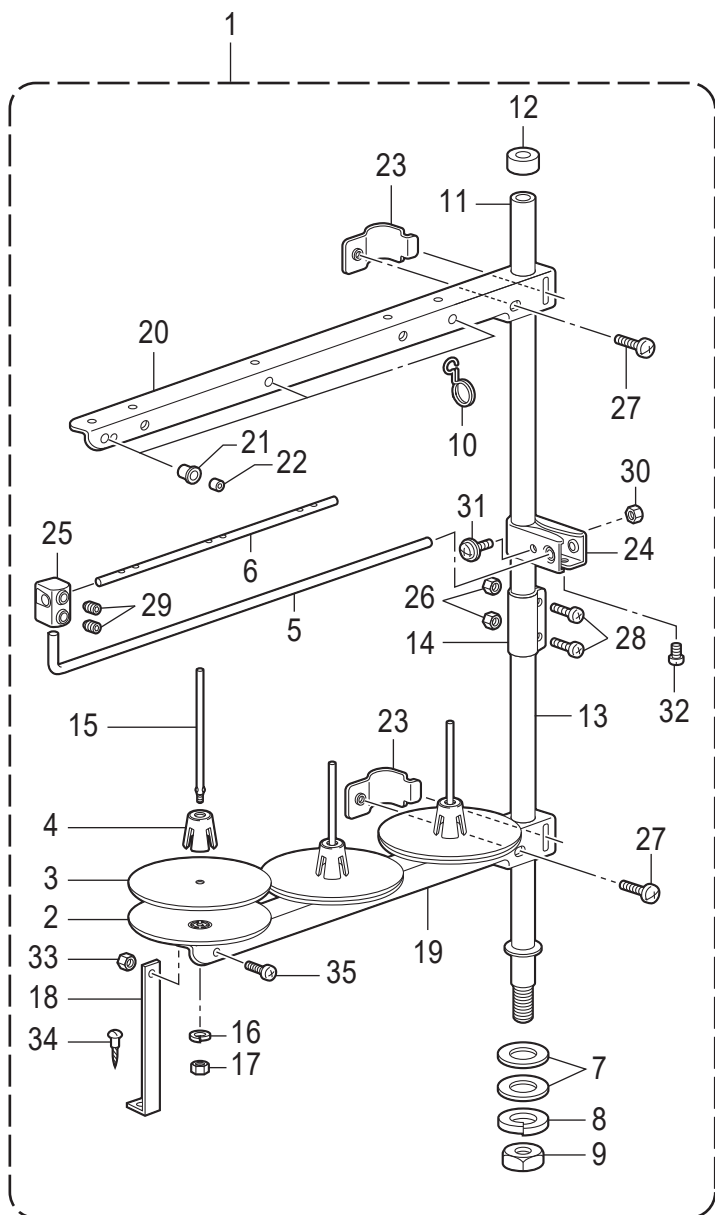
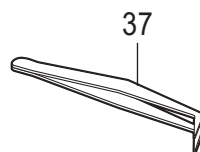
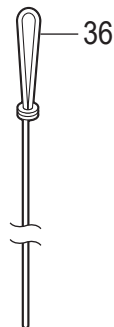
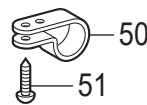
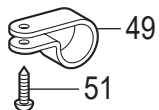
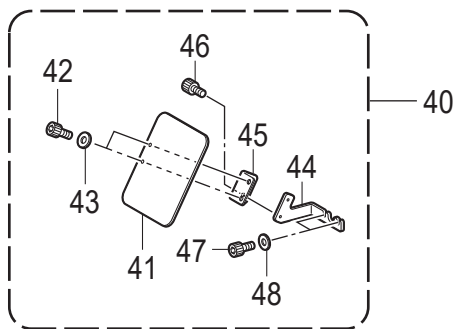


< オプション部品 / Option parts >



Z. 付属品関係 / Accessories

| REF.NO | CODE | Q'TY | 品名 | NAME OF PARTS | RM |
|--------|-----------|------|----------------|------------------------------|----|
| 1 | S07558509 | 1 | イトタテダイクミ3DRTHF | COTTON STAND ASSY 3DRTHF | |
| 2 | S51283001 | 3 | ウケザラ | SPOOL STAND BASE | |
| 3 | SB4114001 | 3 | スプールマット | SPOOL MAT | |
| 4 | S51282101 | 3 | スプールクッション | SPOOL CUSHION | |
| 5 | S04109001 | 1 | イトアンナイササエボウ | THREAD GUIDE SUPPORT BAR | |
| 6 | 142997001 | 1 | イトアンナイ3 | THREAD GUIDE, 3 | |
| 7 | 150206023 | 2 | ヒラザガネ16 | WASHER PLAIN 16 | |
| 8 | SB4116001 | 1 | バネザガネ2-16 | WASHER SPRING 2-16 | |
| 9 | SB4113001 | 1 | 6カクナツトM16 | NUT M16 | |
| 10 | S02747101 | 1 | イトカケバネ | SPRING | |
| 11 | SB4111001 | 1 | コラムパイプ | COLUMN PIPE | |
| 12 | 150174000 | 1 | コラムキャップ | COLUMN CAP | |
| 13 | SB4110001 | 1 | コラムパイプネジツキ | COLUMN PIPE W/SCREW | |
| 14 | SA6606001 | 1 | コラムジョイント | COLUMN JOINT | |
| 15 | 150179002 | 3 | スプールジクB | SPOOL SHAFT B | |
| 16 | SB4117001 | 3 | バネザガネ2-5 | WASHER SPRING 2-5 | |
| 17 | SB4119001 | 3 | 2シユナツト5 | NUT 2 M5 | |
| 18 | 150188009 | 1 | スプールホルダ-ササエA | SPOOL HOLDER SUPPORT A | |
| 19 | SA6610001 | 1 | スプールホルダ-3 | SPOOL HOLDER 3 | |
| 20 | SA6610001 | 1 | スプールホルダ-3 | SPOOL HOLDER 3 | |
| 21 | 150183000 | 3 | イトカケハンガ-ダイ | THREAD HANGER BASE | |
| 22 | 142990001 | 3 | スレツドブツシユ | THREAD BUSH | |
| 23 | SA6609001 | 2 | スプールホルダ-ササエ | SPOOL HOLDER SUPPORTER | |
| 24 | SA6615001 | 1 | イトアンナイホルダ- | THREAD GUIDE HOLDER | |
| 25 | 138843201 | 1 | ササエボウツギテ | JOINT | |
| 26 | SB4119001 | 3 | 2シユナツト5 | NUT 2 M5 | |
| 27 | 062061616 | 2 | ナベコ6X16 | SCREW PAN M6X16 | |
| 28 | SB4115001 | 2 | ナベコ5X14 | SCREW PAN M5X14 | |
| 29 | 014060632 | 2 | アナクボミ6X6 | SET SCREW SOCKET (CP) M6X6 | |
| 30 | SB4119001 | 1 | 2シユナツト5 | NUT 2 M5 | |
| 31 | S37037001 | 1 | ナベコヒラザ5X32 | SCREW PAN (S/P WASHER) M5X32 | |
| 32 | 062061016 | 1 | ナベコ6X10 | SCREW PAN M6X10 | |
| 33 | SB4119001 | 1 | 2シユナツト5 | NUT 2 M5 | |
| 34 | 032461606 | 1 | +2マルモク45X16 | WOOD SCREW ROUND 2 M4.5X16 | |
| 35 | 062501016 | 1 | ナベコ5X10 | SCREW PAN M5X10 | |
| 36 | SA7037001 | 1 | イトオシ | THREADER | |
| 37 | 117466100 | 1 | ピンセツト | PINCETTE | |
| 38 | SB1543101 | 1 | オイルタンククミ | OIL TANK ASSY | |
| 39 | SB1505101 | 1 | オイルケイコクラベル | OIL WARNING LABEL | |
| 40 | SB0557301 | 1 | アイガ-ドセットE | EYE GUARD SET E | |
| 41 | SB4169001 | 1 | アイガ-ド | EYE GUARD | |
| 42 | 018300636 | 2 | アナボルト3X6 | BOLT SOCKET M3X6 | |
| 43 | 026030233 | 2 | ヒラザガネミガキ3 | WASHER PLAIN M 3 | |
| 44 | SB0559101 | 1 | アイガ-ドホルダ-A | EYE GUARD HOLDER A | |
| 45 | SB0556001 | 1 | アイガ-ドホルダ-B | EYE GUARD HOLDER B | |
| 46 | 018400836 | 1 | アナボルト4X8 | BOLT SOCKET M4X8 | |
| 47 | 018400836 | 2 | アナボルト4X8 | BOLT SOCKET M4X8 | |
| 48 | 026040136 | 2 | ヒラザガネコガタ4 | WASHER PLAIN S 4 | |
| 49 | 158581000 | 1 | コードホルダ#24 | CORD HOLDER 24N | |
| 50 | S11817000 | 1 | クランプNK-18N | CLAMP, NK-18N | |
| 51 | 032461606 | 2 | +2マルモク45X16 | WOOD SCREW ROUND 2 M4.5X16 | |
| 52 | 228475000 | 1 | ケツソクバンド1.9X80 | FASTENING BAND 1.9X80 | |



Z. 付属品関係 / Accessories

| REF.NO | CODE | Q'TY | 品名 | NAME OF PARTS | RM |
|--------|-----------|------|--------------|-------------------------------|----|
| | | | <オプション部品> | <Option parts> | |
| 53 | SA7127101 | 1 | ハンチンセット | SUBMERGE SET | |
| 54 | SA7128001 | 2 | Lアングル | ANGLE L | |
| 55 | 133740006 | 10 | カクネボルト6X70 | BOLT SQUARE M6X70 | |
| 56 | 025060236 | 10 | ヒラザガネチュウ6 | WASHER PLAIN M 6 | |
| 57 | 028060246 | 10 | バネザガネ2-6 | WASHER SPRING 2-6 | |
| 58 | 021060106 | 10 | 1シュナット6 | NUT 1 M6 | |
| 59 | SA7129001 | 4 | ベッドダイササエイタP | BED SUPPORT PLATE P | |
| 60 | 119755001 | 4 | カクネボルト6X60 | BOLT, M6X60 | |
| 61 | 159458000 | 12 | ゴムシート | RUBBER SHEET | |
| 62 | 025060336 | 4 | ヒラザガネダイ6 | WASHER PLAIN L 6 | |
| 63 | 021060106 | 4 | 1シュナット6 | NUT 1 M6 | |
| 64 | S42445001 | 16 | アナボルトザクミ8X25 | BOLT SOCKET (S/P WASHER)M8X25 | |
| 65 | SA2929001 | 4 | ゴムセン12.5 | RUBBER CAP, 12.5 | |
| 66 | S55477001 | 3 | アナボルトザクミ6X16 | BOLT SOCKET (S/P WASHER)M6X16 | |

Sp. 仕様別部品一覧表 / Different parts list

-00の場合は 10 - 50mm

10 to 50 mm are available for -00 specification.

-01の場合は 10 - 42mm が取付可能

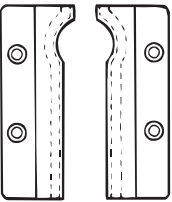
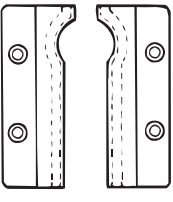
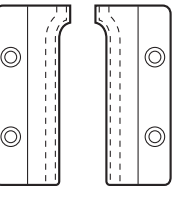
10 to 42 mm are available for -01 specification.

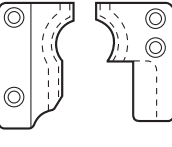
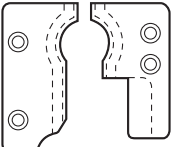
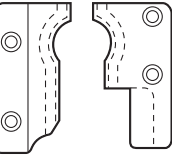
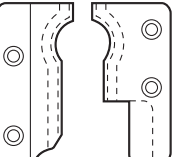
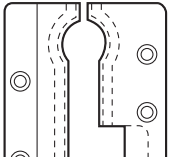
| 布押え / Work clamp | | | | | |
|------------------|--|-----------------------|-------------------|-------------------|-------------------|
| (L) | S37679-001 | SA7086-001 | SA7537-001 | | |
| (R) | S37680-001 | SA7091-001 | SA7536-001 | | |
| (-00・-01) | < 50mm > | < 42mm > | < 42mm > | | |
| | S39929-101 | S35197-101 | S39931-101 | | |
| | S39930-101 | S35198-101 | S39932-101 | | |
| | < 18 - 22mm > | < 22 - 26mm > | < 26 - 30mm > | | |
| (-02) | SA7087-001 | SA7090-001 | SA6742-001 | SA7088-001 | SA7089-001 |
| | SA7092-001 | SA7095-001 | SA6732-001 | SA7093-001 | SA7094-001 |
| | < 14 - 22mm > | < 18 - 26mm > | < 22 - 30mm > | < 26 - 34mm > | < 34 - 42mm > |
| | S43408-001 | S43410-001 | | | |
| | S43409-001 | S43411-001 | | | |
| | L3W < 22 - 26mm > | L4W < 26 - 30mm > | | | |
| | < ウエストベルト押え用 / For waist belt presser > | | | | |

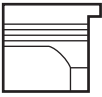
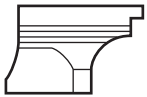
Sp. 仕様別部品一覧表 / Different parts list

-00の場合は42mm, 50mm 共取付可能
 -01の場合は42mm のみ取付可能

Both 42 mm and 50 mm are available for -00 specification.
 Only 42 mm is available for -01 specification.

| 針板 / Needle plate | | | |
|-------------------|---|---|--|
| (L) | S37683-101(L-50) | SA5672-001(L-42) | SA7534-001 |
| (R) | S37684-101(R-50) | SA5673-001(R-42) | SA7535-001 |
| (-00 -01) | < 50mm >  | < 42mm >  | < 42mm >  |

| | | | |
|-------|--|--|---|
| (L) | SA7097-001 | SA7100-001 | |
| (R) | SA7102-001 | SA7105-001 | |
| (-02) | < 14-22mm >  | < 18-26mm >  | |
| | SA6741-001 | SA7098-001 | SA7099-001 |
| | SA6731-001 | SA7103-001 | SA7104-001 |
| | < 22-30mm >  | < 26-34mm >  | < 34-42mm >  |

| ハンマー / Hammer | | | | | | |
|----------------------------------|-----------------|------------|------------|------------|------------|---|
| (-00 -01) | サイズ / Size (mm) | 10 | 12 | 14 | 16 |  |
| | コード / Code | S37211-001 | S37210-001 | S37209-001 | S37208-001 | |
| | サイズ / Size (mm) | 18 | 20 | 22 | 24 | |
| | コード / Code | S37194-001 | S35092-001 | S37195-001 | S37196-001 | |
| | サイズ / Size (mm) | 26 | 28 | 30 | 32 | |
| | コード / Code | S37197-001 | S37198-001 | S37199-001 | S37200-001 | |
| | サイズ / Size (mm) | 34 | 36 | 38 | 42 | |
| | コード / Code | S37201-001 | S37202-001 | S35093-001 | SA7106-001 | |
| (-02) L2634 L3442 | サイズ / Size (mm) | 50 | | | |  |
| | コード / Code | S35479-001 | | | | |
| | サイズ / Size (mm) | S10 | S12 | S14 | S16 | |
| | コード / Code | S37701-001 | S37702-001 | S37703-001 | S37704-001 | |
| | サイズ / Size (mm) | S18 | S20 | S22 | S24 | |
| | コード / Code | S37705-001 | S37706-001 | S37707-001 | S37708-001 | |
| (-02) L1422 L1826 L2230 | サイズ / Size (mm) | S26 | S28 | | | |
| | コード / Code | S37709-001 | S42053-001 | | | |

ハンマー：標準部品 / Hammer : Standard parts


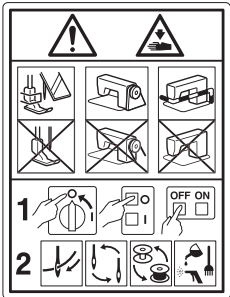





| | 組付部品 / Preinstalled parts | | 付属部品 / Accessory parts | |
|----------|---------------------------|------------|------------------------|------------|
| (-00,01) | 22 | S37195-001 | 30 | S37199-001 |
| (-02) | S24 | S37708-001 | S28 | S42053-001 |

Sp. 仕様別部品一覧表 / Different parts list

| メス / Knife | | | | |
|------------|------------|------------|---------------|---------------|
| S35438-201 | S35436-201 | S35481-201 | S35483-201 | S35409-101(S) |
| < 50mm > | < 50mm > | < 50mm > | < 50mm > | < 50mm > |
| | | | | |
| SA7107-101 | SB8796-001 | SA7110-101 | SA7111-001(S) | |
| < 42mm > | < 42mm > | < 42mm > | < 42mm > | |
| | | | | |

| スロートプレート / Throat plate | | | | |
|-------------------------|------------|------------|------------|------------|
| (-00・-01) | SA7546-001 | SB9890-001 | SA7065-001 | SA7567-001 |
| | | | | |
| (-02) | S37752-001 | SA7568-001 | | |
| | | | | |

Wa. 警告ラベル / Warning labels

| 警告ラベル / Warning labels | 品名 / Name of parts | Size(mm) | Code |
|---|---|------------|------------|
|  | <p>ラベル感電6ヶ国 Label electrical shock 36 X 150</p> | 36 X 150 | SB8096-101 |
|  | <p>操作注意ラベル Label caution</p> | 56 X 43 | SA9826-001 |
|  | <p>ワーニングマーク Injury mark</p> | L=16 | SA9957-001 |
|  | <p>ワーニングマーク Injury mark</p> | L=25 | SA9957-002 |
|  | <p>高温ラベル High temp label</p> | L=16 | SB0827-001 |
|  | <p>アースマーク Label grounding</p> | φ 12 | S37060-001 |
|  | <p>PE マーク Label, PE</p> | 7.5 X 12.5 | S37059-001 |

Wa. 警告ラベル / Warning labels

| 警告ラベル / Warning labels | 品名 / Name of parts | Size(mm) | Code |
|---|---------------------------------------|-----------------|-------------------|
| <div data-bbox="227 235 424 1108" style="border: 1px solid black; padding: 5px;"> <p>brother Lubricating Oil for Machining ミシン用潤滑油</p> <div style="border: 1px solid black; padding: 2px;"> <p>▲ CAUTION</p> <p>Lubricating oil may cause inflammation to eye and skin. Wear protective glasses and gloves.</p> <p>Swallowing oil can cause diarrhoea and vomiting. Do not swallow.</p> </div> <p>Keep away from children. FIRST AID Eye contact: -Rinse with plenty of cold water. -Seek medical help. Skin contact: -Wash with soap and water. If swallowed: -Seek medical help immediately. -Do not induce vomiting.</p> <div style="border: 1px solid black; padding: 2px;"> <p>▲ 注意</p> <p>目に入ったり皮膚につくと、炎症を起こすことがある。保護メガネ、手袋を使うこと。</p> <p>飲み込むと、下痢、嘔吐する。飲み込まないこと。</p> <ul style="list-style-type: none"> ●子供の手の届かない所に置いてください。 ●目に入った場合は、清浄な水で15分間洗浄し、医師の診断を受けてください。 ●皮膚に触れた場合は、水と石けんで十分に洗ってください。 ●飲み込んだ場合は、無理に吐かせずに、直ちに医師の診断を受けてください。 <div style="border: 1px solid black; padding: 2px; margin-top: 5px;"> <p>第4類 第3石油類 危険等級III 火気厳禁</p> </div> <p>ブラザー工業株式会社 〒448-0803 愛知県刈谷市野田町北地蔵山1番地5 電話：0566-95-0085</p> </div> </div> | <p>オイル警告ラベル Oil warning label</p> | <p>148 X 34</p> | <p>SB1505-101</p> |

| CODE | REF.NO | Page | CODE | REF.NO | Page | CODE | REF.NO | Page | CODE | REF.NO | Page |
|-----------|----------|------|-----------|----------|------|-----------|----------|------|-----------|----------|------|
| 002020416 | Q1 - 35 | 52 | 014400536 | Y4 - 21 | 84 | 018501436 | G - 46 | 24 | 026040136 | P2 - 32 | 48 |
| | Y4 - 59 | 84 | | Y4 - 90 | 86 | | Y1 - 24 | 76 | | Z - 48 | 64 |
| 002260516 | Q1 - 6 | 52 | | Y4 - 121 | 86 | | Y1 - 78 | 78 | 026040236 | F1 - 19 | 16 |
| | Q2 - 21 | 54 | | Y5 - 27 | 90 | | Y4 - 19 | 84 | 028040242 | F1 - 55 | 16 |
| | Q2 - 24 | 54 | | Y5 - 46 | 90 | | Y4 - 88 | 86 | | F1 - 108 | 18 |
| | Y1 - 56 | 76 | 014500836 | H - 31 | 28 | | Y5 - 25 | 90 | 028040246 | A - 46 | 2 |
| | Y1 - 59 | 76 | | K - 2 | 32 | 018501636 | Y5 - 44 | 90 | | P1 - 49 | 44 |
| | Y4 - 30 | 84 | | M - 2 | 38 | | G - 8 | 24 | | P2 - 26 | 48 |
| 004300416 | Q1 - 24 | 52 | 017400802 | P1 - 48 | 44 | | G - 42 | 24 | 028060246 | Z - 57 | 66 |
| | Y4 - 48 | 84 | | P2 - 25 | 48 | | H - 42 | 28 | 028080246 | S1 - 13 | 58 |
| 004401003 | A - 48 | 2 | 017401415 | P1 - 44 | 44 | | H - 45 | 28 | 032461606 | Z - 34 | 64 |
| | G - 4 | 24 | 017401616 | F1 - 52 | 16 | 018502536 | G - 33 | 24 | | Z - 51 | 64 |
| | L - 14 | 34 | 018061236 | E - 18 | 14 | 021020106 | Q1 - 36 | 52 | 047301042 | P2 - 22 | 48 |
| 008401204 | G - 65 | 26 | | H - 15 | 28 | | Y4 - 60 | 84 | 047501242 | A - 13 | 2 |
| 012060636 | E - 5 | 14 | 018061636 | D - 15 | 12 | 021060106 | A - 19 | 2 | 048025346 | P3 - 19 | 50 |
| | E - 16 | 14 | | G - 43 | 24 | | D - 6 | 12 | | Y2 - 33 | 80 |
| | G - 10 | 24 | | G - 62 | 26 | | Z - 58 | 66 | 048030342 | F1 - 25 | 16 |
| | G - 13 | 24 | 018084036 | J - 24 | 30 | | Z - 63 | 66 | | F1 - 44 | 16 |
| | G - 24 | 24 | 018260832 | Q1 - 26 | 52 | 021080206 | S1 - 11 | 58 | | F1 - 113 | 18 |
| | G - 28 | 24 | | Y4 - 50 | 84 | 021300306 | F2 - 24 | 20 | | Y2 - 12 | 80 |
| | G - 37 | 24 | 018300636 | Z - 42 | 64 | | F2 - 43 | 20 | 048050142 | F1 - 27 | 16 |
| | G - 54 | 24 | 018300836 | L - 54 | 34 | | F3 - 15 | 22 | | F1 - 99 | 18 |
| | G - 58 | 24 | 018301236 | D - 22 | 12 | | F3 - 38 | 22 | | Y2 - 10 | 80 |
| 012061036 | D - 11 | 12 | 018301436 | L - 8 | 34 | | L - 34 | 34 | | Y4 - 120 | 86 |
| | H - 24 | 28 | 018400636 | B - 52 | 6 | | Y1 - 18 | 76 | 048050342 | F1 - 8 | 16 |
| | H - 36 | 28 | | L - 2 | 34 | | Y1 - 72 | 76 | | F1 - 15 | 16 |
| | J - 20 | 30 | | N - 19 | 40 | | Y3 - 7 | 82 | 048060142 | F1 - 111 | 18 |
| 012500536 | B - 47 | 6 | | N - 28 | 40 | | Y3 - 13 | 82 | | F2 - 28 | 20 |
| | D - 18 | 12 | | N - 92 | 42 | | Y4 - 13 | 84 | | F2 - 47 | 20 |
| | F1 - 62 | 16 | 018400836 | F1 - 94 | 18 | | Y4 - 82 | 86 | | F3 - 19 | 22 |
| | H - 19 | 28 | | G - 40 | 24 | | Y5 - 19 | 90 | | F3 - 27 | 22 |
| | K - 6 | 32 | | N - 50 | 40 | | Y5 - 38 | 90 | | F3 - 42 | 22 |
| | L - 31 | 34 | | P2 - 31 | 48 | 021350106 | Q1 - 13 | 52 | | M - 13 | 38 |
| | M - 14 | 38 | | P2 - 34 | 48 | | Q2 - 20 | 54 | | P1 - 24 | 44 |
| | P1 - 41 | 44 | | P3 - 15 | 50 | | Y1 - 55 | 76 | | Y1 - 22 | 76 |
| | T2 - 32 | 64 | | P3 - 28 | 50 | | Y4 - 37 | 84 | | Y1 - 30 | 76 |
| 014060632 | K - 20 | 32 | | U - 8 | 66 | 021400202 | F1 - 53 | 16 | | Y1 - 76 | 78 |
| | Z - 29 | 64 | | U - 16 | 66 | | Q2 - 8 | 54 | | Y4 - 17 | 84 |
| 014060636 | B - 50 | 6 | | Y2 - 42 | 80 | | X - 8 | 72 | | Y4 - 86 | 86 |
| 014060836 | A - 31 | 2 | | Z - 46 | 64 | 021400216 | A - 44 | 2 | | Y5 - 23 | 90 |
| | A - 33 | 2 | | Z - 47 | 64 | | H - 14 | 28 | | Y5 - 42 | 90 |
| | A - 37 | 2 | 018401036 | B - 7 | 6 | | P1 - 17 | 44 | 048060342 | G - 64 | 26 |
| | A - 39 | 2 | | B - 9 | 6 | | Y1 - 43 | 76 | 048080142 | A - 24 | 2 |
| | H - 22 | 28 | | F3 - 28 | 22 | 021400306 | P1 - 45 | 44 | | A - 26 | 2 |
| | H - 27 | 28 | | H - 3 | 28 | | P3 - 6 | 50 | | G - 32 | 24 |
| | H - 32 | 28 | | P1 - 16 | 44 | | Q1 - 46 | 52 | | P2 - 7 | 48 |
| | H - 38 | 28 | | P1 - 21 | 44 | | Q2 - 16 | 54 | 048100142 | E - 10 | 14 |
| | L - 30 | 34 | | Q1 - 8 | 52 | | Y1 - 51 | 76 | | E - 26 | 14 |
| | T1 - 5 | 62 | | Y1 - 32 | 76 | | Y4 - 70 | 86 | 048150142 | C - 28 | 10 |
| 014300332 | P3 - 24 | 50 | | Y4 - 32 | 84 | 021400316 | L - 75 | 36 | 048160242 | G - 29 | 24 |
| | Y2 - 38 | 80 | 018401236 | G - 22 | 24 | 021500216 | P1 - 59 | 44 | 048200142 | J - 23 | 30 |
| 014300832 | L - 69 | 36 | | G - 55 | 24 | 025030136 | L - 55 | 34 | 048220242 | J - 17 | 30 |
| 014400532 | B - 31 | 6 | | H - 8 | 28 | 025040136 | G - 15 | 24 | 048260242 | E - 8 | 14 |
| | F1 - 46 | 16 | 018401636 | E - 21 | 14 | 025060236 | F1 - 110 | 18 | | E - 24 | 14 |
| | F1 - 100 | 18 | | G - 14 | 24 | | P1 - 25 | 44 | 048280242 | G - 60 | 24 |
| 014400536 | F2 - 32 | 20 | 018402036 | B - 22 | 6 | | Y2 - 43 | 80 | 048320242 | E - 14 | 14 |
| | F2 - 51 | 20 | | W - 2 | 70 | | Z - 56 | 66 | 048520242 | C - 20 | 10 |
| | F3 - 23 | 22 | 018501236 | F1 - 30 | 16 | 025060336 | A - 18 | 2 | 052400606 | F1 - 74 | 18 |
| | F3 - 46 | 22 | | R - 8 | 56 | | Z - 62 | 66 | 060020416 | F2 - 18 | 20 |
| | H - 40 | 28 | 018501436 | F2 - 30 | 20 | | | | | F2 - 37 | 20 |
| | Y1 - 26 | 76 | | F2 - 49 | 20 | 025080336 | S1 - 12 | 58 | | F3 - 11 | 22 |
| | Y1 - 80 | 78 | | F3 - 21 | 22 | 026030233 | Z - 43 | 64 | | F3 - 34 | 22 |
| | Y2 - 14 | 80 | | F3 - 44 | 22 | 026040136 | L - 12 | 34 | | Y1 - 14 | 76 |

索引 / Index

| CODE | REF.NO | Page | CODE | REF.NO | Page | CODE | REF.NO | Page | CODE | REF.NO | Page |
|-----------|----------|------|-----------|----------|------|-----------|---------|------|-----------|----------|------|
| 060020416 | Y1 - 68 | 76 | 062400816 | F3 - 17 | 22 | 0A5401006 | N - 66 | 42 | 149547000 | N - 16 | 40 |
| | Y4 - 7 | 84 | | F3 - 40 | 22 | | N - 72 | 42 | | P1 - 60 | 44 |
| | Y4 - 76 | 86 | | H - 48 | 28 | | T1 - 15 | 62 | | U - 32 | 66 |
| | Y5 - 15 | 90 | | J - 33 | 30 | | T2 - 28 | 64 | 150174000 | Z - 12 | 64 |
| | Y5 - 32 | 90 | | M - 15 | 38 | | U - 4 | 66 | 150179002 | Z - 15 | 64 |
| 060300416 | L - 37 | 34 | | N - 9 | 40 | | U - 19 | 66 | 150183000 | Z - 21 | 64 |
| | Y4 - 103 | 86 | | P1 - 70 | 46 | | U - 30 | 66 | 150188009 | Z - 18 | 64 |
| 060300616 | L - 78 | 36 | | P2 - 9 | 48 | | U - 33 | 66 | 150206023 | Z - 7 | 64 |
| | X - 10 | 72 | | P3 - 13 | 50 | | U - 35 | 66 | 150756000 | A - 56 | 2 |
| 060300816 | K - 12 | 32 | | P3 - 26 | 50 | | X - 16 | 72 | | A - 57 | 2 |
| | K - 16 | 32 | | P3 - 31 | 50 | 0A5401206 | T1 - 21 | 62 | | A - 58 | 2 |
| | L - 81 | 36 | | U - 21 | 66 | | T1 - 23 | 62 | | A - 59 | 2 |
| | Y2 - 19 | 80 | | U - 23 | 66 | | T1 - 26 | 62 | 152873001 | P1 - 40 | 44 |
| 060400516 | L - 65 | 36 | | U - 39 | 66 | | T1 - 27 | 62 | 152904001 | Q1 - 42 | 52 |
| | M - 9 | 38 | | W - 9 | 70 | 0A5501206 | A - 29 | 2 | | Y4 - 66 | 86 |
| | N - 79 | 42 | | Y1 - 20 | 76 | 100666122 | T1 - 38 | 62 | 153050000 | N - 44 | 40 |
| | P1 - 12 | 44 | | Y1 - 74 | 78 | | T2 - 25 | 64 | 153219201 | Q1 - 17 | 52 |
| | P2 - 4 | 48 | | Y2 - 8 | 80 | 102630001 | F1 - 4 | 16 | | Y4 - 41 | 84 |
| | P2 - 11 | 48 | | Y2 - 40 | 80 | | F1 - 11 | 16 | 153274001 | T2 - 8 | 64 |
| | Q1 - 41 | 52 | | Y4 - 15 | 84 | 102707002 | P1 - 46 | 44 | 153787101 | Q2 - 30 | 54 |
| | Q2 - 29 | 54 | | Y4 - 84 | 86 | 104336003 | Q1 - 43 | 52 | | Y1 - 38 | 76 |
| | Y1 - 64 | 76 | | Y4 - 123 | 88 | | Y4 - 67 | 86 | 154562101 | P1 - 54 | 44 |
| | Y4 - 65 | 86 | | Y5 - 21 | 90 | 104450101 | N - 55 | 40 | | P2 - 18 | 48 |
| 060400816 | N - 89 | 42 | | Y5 - 40 | 90 | 104821001 | A - 55 | 2 | 154599000 | P1 - 43 | 44 |
| | X - 12 | 72 | 062401016 | C - 32 | 10 | | P1 - 64 | 46 | | P2 - 30 | 48 |
| 060401016 | L - 21 | 34 | 062402016 | L - 73 | 36 | 104833001 | A - 50 | 2 | 155510001 | P1 - 55 | 44 |
| 060401216 | A - 12 | 2 | 062500816 | J - 26 | 30 | | A - 51 | 2 | 155559021 | D - 8 | 12 |
| 060401416 | L - 11 | 34 | | N - 68 | 42 | | J - 13 | 30 | | P2 - 29 | 48 |
| 062061016 | Z - 32 | 64 | | P1 - 9 | 44 | 105288101 | L - 42 | 34 | 156482000 | D - 19 | 12 |
| 062061616 | Z - 27 | 64 | | P1 - 18 | 44 | | Q1 - 45 | 52 | 158581000 | Z - 49 | 64 |
| 062260406 | P3 - 21 | 50 | | P1 - 28 | 44 | | Y4 - 69 | 86 | 158722001 | P3 - 7 | 50 |
| | Q1 - 14 | 52 | | P1 - 30 | 44 | 107017001 | A - 45 | 2 | | Y4 - 114 | 86 |
| | Y2 - 35 | 80 | | P1 - 51 | 44 | | A - 67 | 4 | 158827009 | A - 14 | 2 |
| | Y4 - 38 | 84 | | P1 - 57 | 44 | 107155001 | N - 77 | 42 | 158882001 | A - 60 | 2 |
| 062300416 | G - 18 | 24 | | P1 - 68 | 46 | 109763022 | F1 - 7 | 16 | 159221101 | P1 - 37 | 44 |
| | G - 49 | 24 | 062501016 | Z - 35 | 64 | | F1 - 14 | 16 | 159458000 | A - 16 | 2 |
| | H - 44 | 28 | 062501202 | F1 - 32 | 16 | 112753001 | N - 70 | 42 | | Z - 61 | 66 |
| | P3 - 9 | 50 | 062501216 | A - 3 | 2 | 114486002 | A - 28 | 2 | 159805001 | P1 - 35 | 44 |
| | Q1 - 47 | 52 | | A - 6 | 2 | 115947101 | A - 17 | 2 | | P2 - 17 | 48 |
| | Q2 - 22 | 54 | | P1 - 66 | 46 | 117466100 | Z - 37 | 64 | 200190101 | S2 - 4 | 60 |
| | U - 48 | 66 | 070688850 | G - 35 | 24 | 119755001 | Z - 60 | 66 | 228475000 | B - 43 | 6 |
| | Y1 - 57 | 76 | 081003870 | P3 - 20 | 50 | 133740006 | Z - 55 | 66 | | J - 32 | 30 |
| | Y4 - 71 | 86 | | Y2 - 34 | 80 | 137191051 | Q1 - 3 | 52 | | M - 8 | 38 |
| | Y4 - 116 | 86 | 081050870 | H - 16 | 28 | | Q2 - 14 | 54 | | N - 86 | 42 |
| 062300506 | L - 60 | 36 | 0A4300806 | L - 79 | 36 | | Y1 - 49 | 76 | | P1 - 65 | 46 |
| | Y2 - 24 | 80 | 0A4400806 | U - 27 | 66 | | Y4 - 27 | 84 | | P3 - 27 | 50 |
| | Y4 - 99 | 86 | 0A4401606 | A - 8 | 2 | 138843201 | Z - 25 | 64 | | T2 - 31 | 64 |
| 062300512 | Q1 - 29 | 52 | 0A4402006 | S1 - 5 | 58 | 140553102 | B - 19 | 6 | | U - 40 | 66 |
| | Y4 - 53 | 84 | 0A4403506 | T2 - 10 | 64 | 141542001 | Q1 - 20 | 52 | | U - 49 | 66 |
| 062300616 | B - 35 | 6 | 0A4404006 | T2 - 23 | 64 | | Q2 - 11 | 54 | | X - 11 | 72 |
| 062300816 | U - 2 | 66 | 0A5302005 | U - 7 | 66 | | Y1 - 46 | 76 | | X - 17 | 72 |
| | U - 38 | 66 | 0A5400806 | P1 - 61 | 44 | | Y4 - 44 | 84 | | Y2 - 41 | 80 |
| 062301016 | F1 - 21 | 16 | | P1 - 63 | 44 | 142990001 | Z - 22 | 64 | | Z - 52 | 64 |
| | L - 33 | 34 | | S1 - 4 | 58 | 142997001 | Z - 6 | 64 | 3A6001001 | E - 3 | 14 |
| 062351615 | L - 5 | 34 | | S1 - 6 | 58 | 144103005 | P1 - 36 | 44 | | G - 26 | 24 |
| 062400616 | N - 36 | 40 | 0A5401006 | J - 35 | 30 | 144504001 | P1 - 53 | 44 | 525664000 | N - 12 | 40 |
| 062400816 | A - 41 | 2 | | N - 8 | 40 | 145446002 | P1 - 34 | 44 | | U - 18 | 66 |
| | F1 - 20 | 16 | | N - 13 | 40 | | P2 - 16 | 48 | 530138001 | G - 31 | 24 |
| | F1 - 54 | 16 | | N - 15 | 40 | | P3 - 22 | 50 | 542515001 | Q1 - 37 | 52 |
| | F1 - 102 | 18 | | N - 17 | 40 | | Y2 - 36 | 80 | | Y4 - 61 | 86 |
| | F1 - 107 | 18 | | N - 21 | 40 | 145465001 | B - 4 | 6 | 552907000 | N - 39 | 40 |
| | F2 - 26 | 20 | | N - 34 | 40 | 146124001 | X - 9 | 72 | 552908000 | T1 - 22 | 62 |
| | F2 - 45 | 20 | | N - 40 | 40 | 149287000 | N - 65 | 42 | 625010000 | U - 29 | 66 |

| CODE | REF.NO | Page | CODE | REF.NO | Page | CODE | REF.NO | Page | CODE | REF.NO | Page |
|-----------|----------|------|-----------|---------|------|-----------|----------|------|-----------|----------|------|
| S00470000 | T2 - 27 | 64 | S23651001 | C - 17 | 10 | S34913001 | F1 - 93 | 18 | S35252001 | D - 13 | 12 |
| S00480000 | N - 7 | 40 | | C - 19 | 10 | S34914101 | F1 - 92 | 18 | S35284101 | E - 6 | 14 |
| | N - 38 | 40 | | C - 24 | 10 | S34922101 | X - 6 | 72 | S35304001 | F1 - 45 | 16 |
| | N - 71 | 42 | | C - 26 | 10 | S34966001 | X - 7 | 72 | S35305001 | F1 - 43 | 16 |
| | P1 - 62 | 44 | | C - 30 | 10 | S34968000 | F1 - 22 | 16 | S35315001 | F2 - 16 | 20 |
| | T1 - 14 | 62 | | J - 5 | 30 | S34969001 | F1 - 24 | 16 | | F2 - 35 | 20 |
| S01694101 | Q1 - 22 | 52 | | J - 9 | 30 | S34970001 | F1 - 85 | 18 | | F3 - 9 | 22 |
| | Y4 - 46 | 84 | | J - 12 | 30 | | F1 - 88 | 18 | | F3 - 32 | 22 |
| S02460001 | F1 - 57 | 16 | | W - 7 | 70 | S35001000 | N - 2 | 40 | | Y1 - 12 | 76 |
| | F1 - 60 | 16 | S25235001 | C - 5 | 10 | | N - 27 | 40 | | Y1 - 66 | 76 |
| S02657101 | N - 88 | 42 | S25279101 | M - 18 | 38 | S35014001 | L - 24 | 34 | | Y4 - 5 | 84 |
| S02699001 | X - 5 | 72 | S25328001 | B - 44 | 6 | S35018001 | L - 23 | 34 | | Y4 - 74 | 86 |
| S02747101 | Z - 10 | 64 | | N - 51 | 40 | S35019001 | L - 25 | 34 | | Y5 - 13 | 90 |
| S03816001 | S2 - 3 | 60 | | N - 69 | 42 | S35029001 | L - 38 | 34 | | Y5 - 30 | 90 |
| S04109001 | Z - 5 | 64 | S29700000 | N - 43 | 40 | | Y4 - 104 | 86 | S35316001 | F2 - 17 | 20 |
| S05356100 | F3 - 31 | 22 | | N - 46 | 40 | S35032101 | L - 47 | 34 | | F2 - 36 | 20 |
| | P1 - 27 | 44 | S32263001 | A - 52 | 2 | | L - 50 | 34 | | F3 - 10 | 22 |
| | Y1 - 33 | 76 | | A - 53 | 2 | S35033001 | L - 49 | 34 | | F3 - 33 | 22 |
| S06696004 | B - 29 | 6 | | A - 54 | 2 | S35034001 | L - 48 | 34 | | Y1 - 13 | 76 |
| | F1 - 50 | 16 | S34883001 | Q1 - 11 | 52 | S35035101 | L - 51 | 34 | | Y1 - 67 | 76 |
| | F2 - 20 | 20 | | Y4 - 35 | 84 | S35036101 | L - 52 | 34 | | Y4 - 6 | 84 |
| | F2 - 39 | 20 | S34884000 | Q1 - 44 | 52 | S35091201 | H - 2 | 28 | | Y4 - 75 | 86 |
| | F3 - 12 | 22 | | Y4 - 68 | 86 | S35092001 | Sp | 98 | | Y5 - 14 | 90 |
| | F3 - 35 | 22 | S34886001 | Q1 - 39 | 52 | S35093001 | Sp | 98 | | Y5 - 31 | 90 |
| | Y1 - 15 | 76 | | Y4 - 63 | 86 | S35097201 | H - 41 | 28 | S35324201 | F1 - 76 | 18 |
| | Y1 - 69 | 76 | S34887001 | Q1 - 38 | 52 | S35098000 | H - 43 | 28 | S35326101 | F2 - 6 | 20 |
| | Y4 - 9 | 84 | | Y4 - 62 | 86 | S35113001 | B - 26 | 6 | | F2 - 9 | 20 |
| | Y4 - 78 | 86 | S34888101 | Q1 - 33 | 52 | S35133014 | B - 53+ | 8 | | F2 - 34 | 20 |
| | Y5 - 16 | 90 | | Y4 - 57 | 84 | S35133016 | B - 53+ | 8 | | F2 - 53 | 20 |
| | Y5 - 34 | 90 | S34889101 | Q1 - 30 | 52 | S35133018 | B - 53+ | 8 | | F3 - 25 | 22 |
| S07558509 | Z - 1 | 64 | | Y4 - 54 | 84 | S35136001 | B - 33 | 6 | | F3 - 48 | 22 |
| S10243000 | J - 34 | 30 | S34890001 | Q1 - 31 | 52 | S35137001 | B - 32 | 6 | | L - 67 | 36 |
| | N - 14 | 40 | | Y4 - 55 | 84 | S35183000 | G - 16 | 24 | | Y1 - 28 | 76 |
| | N - 20 | 40 | S34891101 | Q1 - 32 | 52 | S35197101 | Sp | 97 | | Y1 - 82 | 78 |
| | N - 33 | 40 | | Y4 - 56 | 84 | S35198101 | Sp | 97 | | Y4 - 23 | 84 |
| | U - 3 | 66 | S34892001 | Q1 - 34 | 52 | S35218101 | A - 23 | 2 | | Y4 - 92 | 86 |
| | U - 34 | 66 | | Y4 - 58 | 84 | S35235001 | F2 - 23 | 20 | | Y5 - 9 | 90 |
| | X - 15 | 72 | S34893001 | Q1 - 28 | 52 | | F2 - 42 | 20 | | Y5 - 12 | 90 |
| S11817000 | Z - 50 | 64 | | Y4 - 52 | 84 | | F3 - 14 | 22 | | Y5 - 29 | 90 |
| S12004000 | F1 - 56 | 16 | S34894001 | Q1 - 27 | 52 | | F3 - 37 | 22 | | Y5 - 48 | 90 |
| | F1 - 59 | 16 | | Y4 - 51 | 84 | | Y1 - 17 | 76 | S35327001 | F1 - 51 | 16 |
| | G - 47 | 24 | S34895001 | Q1 - 25 | 52 | | Y1 - 71 | 76 | S35328001 | F1 - 23 | 16 |
| S12053000 | R - 5 | 56 | | Y4 - 49 | 84 | | Y3 - 5 | 82 | S35329001 | F2 - 15 | 20 |
| S12104000 | F1 - 70 | 18 | S34896001 | Q1 - 23 | 52 | | Y3 - 11 | 82 | | Y4 - 93 | 86 |
| S12150000 | F1 - 90 | 18 | | Y4 - 47 | 84 | | Y4 - 12 | 84 | S35330001 | F2 - 12 | 20 |
| | F1 - 104 | 18 | S34898001 | Q1 - 19 | 52 | | Y4 - 81 | 86 | | Y4 - 24 | 84 |
| | Y2 - 5 | 80 | | Y4 - 43 | 84 | | Y5 - 18 | 90 | S35332001 | B - 10 | 6 |
| S12718000 | K - 19 | 32 | S34899001 | Q1 - 18 | 52 | | Y5 - 37 | 90 | | D - 21 | 12 |
| S13955000 | F1 - 35 | 16 | | Y4 - 42 | 84 | S35236000 | F2 - 22 | 20 | S35350000 | F1 - 33 | 16 |
| | F1 - 40 | 16 | S34900001 | Q1 - 16 | 52 | | F2 - 41 | 20 | | F1 - 38 | 16 |
| S14159000 | T2 - 6 | 64 | | Y4 - 40 | 84 | | F3 - 13 | 22 | S35351001 | F1 - 106 | 18 |
| S20681000 | P1 - 39 | 44 | S34901001 | Q1 - 15 | 52 | | F3 - 36 | 22 | | Y2 - 7 | 80 |
| S20682111 | P1 - 38 | 44 | | Y4 - 39 | 84 | | Y1 - 16 | 76 | S35360000 | T1 - 1 | 62 |
| S20696001 | P3 - 12 | 50 | S34902001 | Q1 - 12 | 52 | | Y1 - 70 | 76 | S35409101 | Sp | 99 |
| | P3 - 30 | 50 | | Q2 - 19 | 54 | | Y3 - 6 | 82 | S35410001 | L - 43 | 34 |
| S20698221 | P1 - 52 | 44 | | Y1 - 54 | 76 | | Y3 - 12 | 82 | S35412101 | L - 45 | 34 |
| S21716001 | Q2 - 26 | 54 | | Y4 - 36 | 84 | | Y4 - 11 | 84 | S35413101 | L - 46 | 34 |
| | Y1 - 61 | 76 | S34903001 | Q1 - 10 | 52 | | Y4 - 80 | 86 | S35426100 | T1 - 2 | 62 |
| S21728001 | A - 15 | 2 | | Y4 - 34 | 84 | | Y5 - 17 | 90 | S35429101 | F1 - 17 | 16 |
| S23651001 | C - 4 | 10 | S34905101 | Q1 - 7 | 52 | | Y5 - 36 | 90 | S35436201 | Sp | 99 |
| | C - 9 | 10 | | Y4 - 31 | 84 | S35239101 | F1 - 28 | 16 | S35438201 | Sp | 99 |
| | C - 11 | 10 | S34906100 | Q1 - 5 | 52 | S35240001 | F1 - 29 | 16 | S35456101 | F1 - 47 | 16 |
| | C - 14 | 10 | | Y4 - 29 | 84 | S35251101 | D - 9 | 12 | S35457001 | F1 - 37 | 16 |

索引 / Index

| CODE | REF.NO | Page | CODE | REF.NO | Page | CODE | REF.NO | Page | CODE | REF.NO | Page |
|-----------|----------|------|-----------|---------|------|-----------|---------|------|-----------|----------|------|
| S35458001 | F1 - 42 | 16 | S37752001 | Sp | 99 | S55477001 | A - 22 | 2 | SA5570001 | J - 16 | 30 |
| S35472101 | L - 85 | 36 | S37858000 | Q1 - 9 | 52 | | Z - 66 | 66 | SA5574001 | E - 7 | 14 |
| S35479001 | Sp | 98 | | Q2 - 27 | 54 | S55479001 | R - 3 | 56 | | E - 23 | 14 |
| S35481201 | Sp | 99 | | Y1 - 62 | 76 | S55481001 | E - 11 | 14 | SA5576101 | F2 - 31 | 20 |
| S35483201 | Sp | 99 | | Y4 - 33 | 84 | | E - 27 | 14 | | Y4 - 20 | 84 |
| S36260000 | X - 20 | 72 | S38170001 | X - 19 | 72 | | N - 64 | 42 | SA5577101 | F2 - 50 | 20 |
| S36345000 | F1 - 77 | 18 | S38175101 | X - 22 | 72 | S55485001 | X - 14 | 72 | | Y4 - 89 | 86 |
| S37037001 | Z - 31 | 64 | S38176101 | X - 23 | 72 | S56911000 | N - 31 | 40 | SA5578001 | F1 - 6 | 16 |
| S37059001 | S1 - 8 | 58 | S38707001 | C - 3 | 10 | | N - 94 | 42 | SA5579001 | F1 - 13 | 16 |
| | Wa | 100 | | J - 4 | 30 | S58636001 | A - 49 | 2 | SA5582001 | F1 - 31 | 16 |
| S37060001 | A - 70 | 4 | | L - 3 | 34 | | W - 5 | 70 | SA5583001 | F1 - 18 | 16 |
| | S1 - 7 | 58 | S39914001 | X - 3 | 72 | S59219000 | T1 - 33 | 62 | SA5584001 | F1 - 26 | 16 |
| | Wa | 100 | S39929101 | Sp | 97 | S59242101 | B - 11 | 6 | | G - 66 | 26 |
| S37194001 | Sp | 98 | S39930101 | Sp | 97 | | B - 25 | 6 | | Y4 - 126 | 88 |
| S37195001 | Y4 - 124 | 88 | S39931101 | F2 - 40 | 20 | | B - 38 | 6 | SA5585201 | F2 - 29 | 20 |
| | Sp | 98 | | Y4 - 79 | 86 | SA1828001 | F1 - 84 | 18 | | F3 - 20 | 22 |
| S37196001 | Sp | 98 | | Sp | 97 | SA2929001 | Z - 65 | 66 | | Y1 - 23 | 76 |
| S37197001 | Sp | 98 | S39932101 | F2 - 21 | 20 | SA3040001 | N - 53 | 40 | | Y4 - 18 | 84 |
| S37198001 | Y1 - 9 | 74 | | Y4 - 10 | 84 | SA3060001 | N - 54 | 40 | | Y5 - 24 | 90 |
| | Sp | 98 | | Sp | 97 | SA3227001 | P2 - 19 | 48 | SA5671201 | F2 - 48 | 20 |
| S37199001 | Y4 - 125 | 88 | S41337001 | Y5 - 5 | 90 | SA3345001 | P1 - 42 | 44 | | F3 - 43 | 22 |
| | Sp | 98 | | Y5 - 35 | 90 | SA4197101 | G - 53 | 24 | | Y1 - 77 | 78 |
| S37200001 | Y1 - 10 | 74 | | Y6 - 1 | 92 | SA4629001 | C - 29 | 10 | | Y4 - 87 | 86 |
| | Sp | 98 | S41340001 | Y5 - 4 | 90 | SA4857014 | B - 53+ | 8 | | Y5 - 43 | 90 |
| S37201001 | Sp | 98 | | Y6 - 2 | 92 | SA4857016 | B - 53+ | 8 | SA5672001 | F2 - 38 | 20 |
| S37202001 | Y1 - 9 | 74 | S41341001 | Y5 - 33 | 90 | SA4857018 | B - 53+ | 8 | | Y4 - 77 | 86 |
| | Sp | 98 | | Y6 - 3 | 92 | SA5158101 | C - 33 | 10 | | Sp | 98 |
| S37208001 | Sp | 98 | S41344001 | Y6 - 4 | 92 | SA5283001 | T2 - 7 | 64 | SA5673001 | F2 - 19 | 20 |
| S37209001 | Sp | 98 | S41345001 | Y6 - 5 | 92 | SA5433001 | U - 46 | 66 | | Y4 - 8 | 84 |
| S37210001 | Sp | 98 | S41347001 | Y6 - 6 | 92 | SA5435001 | F1 - 73 | 18 | | Sp | 98 |
| S37211001 | Sp | 98 | S41348001 | Y6 - 7 | 92 | SA5548001 | C - 18 | 10 | SA5674001 | F2 - 27 | 20 |
| S37654000 | Q2 - 9 | 54 | S41349001 | Y6 - 8 | 92 | SA5552001 | E - 9 | 14 | | F2 - 46 | 20 |
| | Y1 - 44 | 76 | S42053001 | Y1 - 10 | 74 | | E - 25 | 14 | | F3 - 41 | 22 |
| S37655101 | Q2 - 10 | 54 | | Sp | 98 | SA5557001 | F1 - 5 | 16 | | Y1 - 75 | 78 |
| | Y1 - 45 | 76 | S42445001 | Z - 64 | 66 | | F1 - 12 | 16 | | Y4 - 16 | 84 |
| S37660101 | Q2 - 7 | 54 | S43408001 | Y3 - 3 | 82 | SA5558001 | F1 - 36 | 16 | | Y4 - 85 | 86 |
| | Y1 - 42 | 76 | | Sp | 97 | | F1 - 41 | 16 | | Y5 - 22 | 90 |
| S37679001 | Sp | 97 | S43409001 | Y3 - 9 | 82 | SA5560001 | F2 - 25 | 20 | | Y5 - 41 | 90 |
| S37680001 | Sp | 97 | | Sp | 97 | | F2 - 44 | 20 | SA5675001 | F1 - 48 | 16 |
| S37683101 | Sp | 98 | S43410001 | Y3 - 3 | 82 | | F3 - 16 | 22 | SA5676001 | F1 - 49 | 16 |
| S37684101 | Sp | 98 | | Sp | 97 | | F3 - 39 | 22 | SA5677001 | F1 - 9 | 16 |
| S37701001 | Sp | 98 | S43411001 | Y3 - 9 | 82 | | Y1 - 19 | 76 | SA5678001 | F1 - 2 | 16 |
| S37702001 | Sp | 98 | | Sp | 97 | | Y1 - 73 | 76 | SA5679101 | F1 - 89 | 18 |
| S37703001 | Sp | 98 | S47270001 | J - 6 | 30 | | Y4 - 14 | 84 | SA5680001 | F1 - 96 | 18 |
| S37704001 | Y1 - 9 | 74 | S47932001 | L - 41 | 34 | | Y4 - 83 | 86 | SA5681001 | F1 - 63 | 18 |
| | Sp | 98 | | Y2 - 18 | 80 | | Y5 - 20 | 90 | SA5682001 | F1 - 64 | 18 |
| S37705001 | Sp | 98 | S49078001 | L - 84 | 36 | | Y5 - 39 | 90 | SA5683001 | F1 - 65 | 18 |
| S37706001 | Y1 - 10 | 74 | S49079001 | L - 86 | 36 | SA5561001 | F1 - 95 | 18 | SA5684001 | F1 - 66 | 18 |
| | Y1 - 9 | 74 | S49992000 | N - 37 | 40 | SA5562001 | G - 17 | 24 | SA5688101 | F1 - 72 | 18 |
| | Sp | 98 | S50168001 | J - 18 | 30 | | G - 48 | 24 | SA5690101 | F1 - 1 | 16 |
| S37707001 | Sp | 98 | S51020000 | N - 32 | 40 | SA5563001 | H - 21 | 28 | SA5691001 | F1 - 61 | 16 |
| S37708001 | Y1 - 10 | 74 | | N - 95 | 42 | | H - 30 | 28 | SA5692001 | F1 - 58 | 16 |
| | Y1 - 9 | 74 | S51282101 | Z - 4 | 64 | | H - 33 | 28 | SA5693001 | Q1 - 4 | 52 |
| | Sp | 98 | S51283001 | Z - 2 | 64 | SA5564001 | C - 13 | 10 | | Q2 - 15 | 54 |
| S37709001 | Sp | 98 | S52431000 | P2 - 21 | 48 | | C - 16 | 10 | | Y1 - 50 | 76 |
| S37723101 | L - 39 | 34 | S52832000 | L - 16 | 34 | | J - 8 | 30 | | Y4 - 28 | 84 |
| | Y2 - 20 | 80 | S53488000 | F1 - 34 | 16 | SA5565001 | K - 10 | 32 | SA5696101 | U - 6 | 66 |
| S37724001 | L - 40 | 34 | | F1 - 39 | 16 | | M - 5 | 38 | SA5729001 | U - 9 | 66 |
| | Y2 - 16 | 80 | | F1 - 87 | 18 | SA5566001 | N - 75 | 42 | SA5733001 | U - 20 | 66 |
| S37725001 | L - 82 | 36 | | P1 - 6 | 44 | SA5567001 | N - 74 | 42 | SA5737101 | U - 26 | 66 |
| | Y2 - 17 | 80 | | T2 - 22 | 64 | | N - 76 | 42 | SA5738001 | U - 28 | 66 |
| S37752001 | L - 66 | 36 | S53982000 | T2 - 3 | 64 | SA5568001 | P1 - 58 | 44 | SA5740001 | U - 36 | 66 |
| | Y2 - 27 | 80 | S55476001 | G - 50 | 24 | SA5570001 | B - 2 | 6 | SA5741001 | U - 37 | 66 |

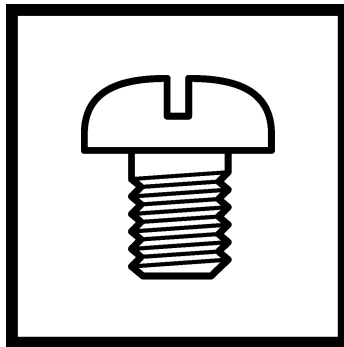
| CODE | REF.NO | Page | CODE | REF.NO | Page | CODE | REF.NO | Page | CODE | REF.NO | Page |
|-----------|---------|------|-----------|----------|------|-----------|---------|------|-----------|---------|------|
| SA5747001 | A - 2 | 2 | SA6668001 | C - 21 | 10 | SA6741001 | Sp | 98 | SA6826001 | J - 30 | 30 |
| SA5749201 | A - 4 | 2 | SA6669001 | C - 22 | 10 | SA6742001 | F3 - 7 | 22 | SA6827001 | J - 31 | 30 |
| SA5750101 | A - 5 | 2 | SA6671001 | C - 23 | 10 | | Y1 - 8 | 74 | SA6828101 | K - 1 | 32 |
| SA5753101 | A - 10 | 2 | SA6673001 | C - 25 | 10 | | Sp | 97 | SA6829001 | K - 3 | 32 |
| SA5754101 | A - 20 | 2 | SA6674001 | C - 27 | 10 | SA6743101 | F3 - 45 | 22 | SA6830001 | K - 4 | 32 |
| SA5763001 | A - 21 | 2 | SA6676101 | C - 31 | 10 | | Y1 - 79 | 78 | SA6831001 | K - 5 | 32 |
| SA5764001 | A - 25 | 2 | SA6677001 | D - 1 | 12 | | Y5 - 45 | 90 | SA6832101 | K - 17 | 32 |
| SA5765101 | A - 30 | 2 | SA6678001 | D - 2 | 12 | | Y6 - 9 | 92 | SA6833001 | K - 18 | 32 |
| SA5766001 | A - 32 | 2 | SA6682001 | D - 3 | 12 | SA6744001 | G - 1 | 24 | SA6834001 | K - 7 | 32 |
| SA5791101 | A - 34 | 2 | SA6684001 | D - 4 | 12 | SA6745001 | G - 2 | 24 | SA6835001 | K - 8 | 32 |
| SA5792001 | A - 35 | 2 | SA6685001 | D - 5 | 12 | SA6747101 | G - 5 | 24 | SA6836001 | K - 9 | 32 |
| SA5803101 | A - 40 | 2 | SA6686001 | D - 7 | 12 | SA6748101 | G - 6 | 24 | SA6837001 | K - 11 | 32 |
| SA5804001 | A - 42 | 2 | SA6687001 | D - 10 | 12 | SA6749001 | G - 7 | 24 | SA6838001 | K - 13 | 32 |
| SA5805001 | A - 47 | 2 | SA6688001 | D - 12 | 12 | SA6750001 | G - 9 | 24 | SA6839001 | K - 14 | 32 |
| SA5810001 | A - 61 | 2 | SA6691001 | D - 14 | 12 | SA6751101 | G - 11 | 24 | SA6840001 | K - 15 | 32 |
| SA5811001 | A - 62 | 2 | SA6692001 | D - 16 | 12 | SA6752101 | G - 12 | 24 | SA6841101 | L - 1 | 34 |
| SA5819001 | A - 63 | 4 | SA6693001 | D - 17 | 12 | SA6755001 | G - 23 | 24 | SA6845001 | L - 4 | 34 |
| SA5820001 | A - 64 | 4 | SA6694001 | D - 20 | 12 | SA6756001 | G - 25 | 24 | SA6848001 | L - 6 | 34 |
| SA5821001 | A - 65 | 4 | SA6695001 | E - 4 | 14 | SA6757201 | G - 27 | 24 | SA6849001 | L - 7 | 34 |
| SA5830001 | B - 20 | 6 | SA6699001 | E - 12 | 14 | SA6760001 | G - 30 | 24 | SA6851001 | L - 9 | 34 |
| SA5833001 | B - 21 | 6 | SA6702002 | E - 13 | 14 | SA6761001 | G - 34 | 24 | SA6852001 | L - 10 | 34 |
| SA5834001 | B - 23 | 6 | SA6703001 | E - 15 | 14 | SA6762001 | G - 36 | 24 | SA6853001 | L - 13 | 34 |
| SA5835101 | B - 24 | 6 | SA6704001 | E - 17 | 14 | SA6765201 | G - 41 | 24 | SA6857001 | L - 17 | 34 |
| SA5837101 | B - 27 | 6 | SA6705001 | E - 19 | 14 | SA6766001 | G - 44 | 24 | SA6858001 | L - 18 | 34 |
| SA5842001 | B - 48 | 6 | SA6707001 | E - 20 | 14 | SA6767001 | G - 45 | 24 | SA6859001 | L - 20 | 34 |
| SA5843001 | B - 41 | 6 | SA6711001 | E - 22 | 14 | SA6770001 | G - 57 | 24 | SA6860001 | L - 22 | 34 |
| SA5849001 | B - 42 | 6 | SA6714001 | E - 30 | 14 | SA6771001 | G - 59 | 24 | SA6861001 | L - 26 | 34 |
| SA5850001 | B - 45 | 6 | SA6718101 | Y2 - 3 | 80 | SA6772001 | G - 61 | 24 | SA6863001 | L - 27 | 34 |
| SA5865001 | B - 46 | 6 | SA6719101 | F1 - 103 | 18 | SA6773401 | H - 1 | 28 | SA6864001 | L - 28 | 34 |
| SA5880001 | B - 49 | 6 | | Y2 - 4 | 80 | SA6776301 | H - 4 | 28 | SA6865001 | L - 29 | 34 |
| SA5889001 | B - 51 | 6 | SA6720001 | F1 - 105 | 18 | SA6777001 | H - 5 | 28 | SA6866001 | L - 32 | 34 |
| SA5890001 | C - 1 | 10 | | Y2 - 6 | 80 | SA6778301 | H - 6 | 28 | SA6867001 | L - 35 | 34 |
| SA5893001 | C - 2 | 10 | SA6721001 | F1 - 109 | 18 | SA6781001 | H - 7 | 28 | SA6868201 | L - 80 | 36 |
| SA5897001 | C - 6 | 10 | | Y2 - 9 | 80 | SA6782001 | H - 9 | 28 | | Y2 - 15 | 80 |
| SA5907001 | B - 30 | 6 | SA6726001 | F1 - 112 | 18 | SA6783001 | H - 10 | 28 | SA6872001 | L - 53 | 34 |
| SA5908001 | B - 34 | 6 | | Y2 - 11 | 80 | SA6784001 | H - 11 | 28 | SA6873001 | L - 63 | 36 |
| SA5919001 | B - 36 | 6 | SA6727001 | F1 - 75 | 18 | SA6785001 | H - 12 | 28 | | Y2 - 21 | 80 |
| SA5920001 | B - 37 | 6 | SA6728201 | F3 - 1 | 22 | SA6786001 | H - 13 | 28 | SA6874001 | L - 64 | 36 |
| SA5923001 | B - 39 | 6 | | Y1 - 3 | 74 | SA6787001 | H - 17 | 28 | SA6875001 | L - 68 | 36 |
| SA5936001 | B - 1 | 6 | SA6729001 | F3 - 8 | 22 | SA6789001 | H - 18 | 28 | SA6876001 | L - 70 | 36 |
| SA6527001 | F1 - 91 | 18 | | Y1 - 11 | 76 | SA6790001 | H - 20 | 28 | SA6877001 | L - 71 | 36 |
| SA6531201 | U - 24 | 66 | SA6731001 | F3 - 2 | 22 | SA6791001 | H - 23 | 28 | SA6878001 | L - 72 | 36 |
| SA6535001 | U - 42 | 66 | | Y1 - 4 | 74 | SA6792001 | H - 25 | 28 | SA6879101 | L - 74 | 36 |
| SA6537101 | P3 - 18 | 50 | | Sp | 98 | SA6793001 | H - 26 | 28 | SA6880101 | L - 76 | 36 |
| | Y2 - 32 | 80 | SA6732001 | F3 - 3 | 22 | SA6794001 | H - 28 | 28 | SA6881001 | L - 77 | 36 |
| SA6538001 | P1 - 47 | 44 | | Y1 - 5 | 74 | SA6795001 | H - 29 | 28 | SA6882101 | M - 1 | 38 |
| SA6539001 | P2 - 24 | 48 | | Sp | 97 | SA6797001 | H - 34 | 28 | SA6883101 | M - 3 | 38 |
| SA6606001 | Z - 14 | 64 | SA6733001 | F3 - 18 | 22 | SA6798001 | H - 35 | 28 | SA6885001 | M - 4 | 38 |
| SA6609001 | Z - 23 | 64 | | Y1 - 21 | 76 | SA6799001 | H - 37 | 28 | SA6886001 | M - 6 | 38 |
| SA6610001 | Z - 19 | 64 | SA6734101 | F3 - 22 | 22 | SA6800001 | H - 39 | 28 | | N - 73 | 42 |
| | Z - 20 | 64 | | Y1 - 25 | 76 | | Y2 - 13 | 80 | SA6887001 | M - 7 | 38 |
| SA6615001 | Z - 24 | 64 | | Y5 - 26 | 90 | SA6804001 | H - 46 | 28 | SA6888101 | M - 11 | 38 |
| SA6636101 | U - 45 | 66 | | Y6 - 10 | 92 | SA6807001 | J - 1 | 30 | SA6890001 | M - 12 | 38 |
| SA6652001 | B - 3 | 6 | SA6735001 | F3 - 26 | 22 | SA6809001 | J - 2 | 30 | SA6891001 | M - 17 | 38 |
| SA6653001 | B - 5 | 6 | | Y1 - 29 | 76 | SA6810001 | J - 3 | 30 | SA6892001 | M - 19 | 38 |
| SA6654101 | B - 6 | 6 | SA6737001 | F3 - 29 | 22 | SA6814001 | J - 11 | 30 | SA6893001 | N - 1 | 40 |
| SA6655001 | B - 8 | 6 | | Y1 - 34 | 76 | SA6817001 | J - 15 | 30 | SA6896001 | N - 3 | 40 |
| SA6656001 | B - 12 | 6 | SA6738101 | F3 - 4 | 22 | SA6819001 | J - 19 | 30 | SA6897001 | N - 4 | 40 |
| SA6657001 | B - 13 | 6 | | Y1 - 6 | 74 | SA6821001 | J - 21 | 30 | SA6898001 | N - 5 | 40 |
| SA6659001 | B - 14 | 6 | SA6739001 | F3 - 5 | 22 | SA6822001 | J - 25 | 30 | SA6899001 | N - 6 | 40 |
| SA6661001 | C - 7 | 10 | | Y1 - 65 | 76 | SA6823001 | J - 27 | 30 | SA6900001 | N - 10 | 40 |
| SA6662001 | C - 10 | 10 | SA6741001 | F3 - 6 | 22 | SA6824001 | J - 28 | 30 | SA6901101 | N - 11 | 40 |
| SA6667002 | C - 15 | 10 | | Y1 - 7 | 74 | SA6825001 | J - 29 | 30 | SA6902001 | N - 18 | 40 |

索引 / Index

| CODE | REF.NO | Page | CODE | REF.NO | Page | CODE | REF.NO | Page | CODE | REF.NO | Page |
|-----------|----------|------|-----------|----------|------|-----------|----------|------|-----------|----------|------|
| SA6903001 | N - 22 | 40 | SA6980001 | P2 - 28 | 48 | SA7054001 | F1 - 98 | 18 | SA7098001 | Y1 - 7 | 74 |
| SA6904001 | N - 23 | 40 | SA6981001 | P3 - 11 | 50 | | Y4 - 119 | 86 | | Sp | 98 |
| SA6906001 | N - 24 | 40 | | P3 - 29 | 50 | SA7055101 | F2 - 10 | 20 | SA7099001 | Y1 - 7 | 74 |
| SA6907001 | N - 25 | 40 | SA6982001 | P3 - 14 | 50 | | Y4 - 3 | 84 | | Sp | 98 |
| SA6908001 | N - 26 | 40 | | Y2 - 29 | 80 | SA7056001 | F2 - 11 | 20 | SA7100001 | Y1 - 7 | 74 |
| SA6909001 | N - 29 | 40 | SA6983201 | P3 - 16 | 50 | | Y4 - 4 | 84 | | Sp | 98 |
| SA6910001 | N - 30 | 40 | | Y2 - 30 | 80 | SA7060101 | F2 - 13 | 20 | SA7102001 | Y1 - 4 | 74 |
| SA6911001 | N - 35 | 40 | SA6984001 | P3 - 17 | 50 | | Y4 - 72 | 86 | | Sp | 98 |
| SA6912001 | N - 41 | 40 | | Y2 - 31 | 80 | SA7061001 | F2 - 14 | 20 | SA7103001 | Y1 - 4 | 74 |
| SA6913001 | N - 42 | 40 | SA6985101 | H - 47 | 28 | | Y4 - 73 | 86 | | Sp | 98 |
| SA6914001 | N - 45 | 40 | SA6986101 | P3 - 23 | 50 | SA7063001 | L - 56 | 36 | SA7104001 | Y1 - 4 | 74 |
| SA6915001 | N - 47 | 40 | | Y2 - 37 | 80 | | Y4 - 96 | 86 | | Sp | 98 |
| SA6918001 | N - 48 | 40 | SA6987001 | P3 - 25 | 50 | SA7064001 | L - 36 | 34 | SA7105001 | Y1 - 4 | 74 |
| SA6919001 | N - 49 | 40 | | Y2 - 39 | 80 | | Y4 - 102 | 86 | | Sp | 98 |
| SA6920201 | N - 52 | 40 | SA6988001 | Q2 - 1 | 54 | SA7065001 | L - 66 | 36 | SA7106001 | Y1 - 10 | 74 |
| SA6923001 | N - 56 | 40 | | Y1 - 35 | 76 | | Y4 - 105 | 86 | | Sp | 98 |
| SA6924001 | N - 57 | 40 | SA6989001 | Q2 - 2 | 54 | | Sp | 99 | SA7107101 | Sp | 99 |
| SA6925001 | N - 58 | 40 | | Y1 - 36 | 76 | SA7067201 | P2 - 1 | 48 | SA7110101 | Sp | 99 |
| SA6926001 | N - 59 | 40 | SA6990101 | Q2 - 3 | 54 | | Y2 - 28 | 80 | SA7111001 | Sp | 99 |
| SA6927001 | N - 61 | 40 | | Y1 - 37 | 76 | SA7068001 | P3 - 1 | 50 | SA7124001 | X - 13 | 72 |
| SA6928001 | N - 62 | 40 | SA6991001 | Q2 - 4 | 54 | | Y4 - 108 | 86 | SA7127101 | Z - 53 | 66 |
| SA6929101 | N - 63 | 42 | | Y1 - 39 | 76 | SA7069001 | P3 - 2 | 50 | SA7128001 | Z - 54 | 66 |
| SA6930001 | N - 67 | 42 | SA6992001 | Q2 - 5 | 54 | | Y4 - 109 | 86 | SA7129001 | Z - 59 | 66 |
| SA6932001 | N - 78 | 42 | | Y1 - 40 | 76 | SA7070001 | P3 - 3 | 50 | SA7131001 | F1 - 114 | 18 |
| SA6936001 | N - 80 | 42 | SA6994001 | Q2 - 6 | 54 | | Y4 - 110 | 86 | | Y2 - 2 | 80 |
| SA6937101 | N - 81 | 42 | | Y1 - 41 | 76 | SA7071001 | P3 - 4 | 50 | SA7134001 | P1 - 8 | 44 |
| SA6938001 | N - 83 | 42 | SA6996001 | Q2 - 12 | 54 | | Y4 - 111 | 86 | SA7149001 | F2 - 5 | 20 |
| SA6939001 | N - 84 | 42 | | Y1 - 47 | 76 | SA7072001 | P3 - 5 | 50 | | Y5 - 8 | 90 |
| SA6940001 | N - 85 | 42 | SA6998101 | Q2 - 17 | 54 | | Y4 - 112 | 86 | SA7150101 | F2 - 7 | 20 |
| SA6941001 | N - 87 | 42 | | Y1 - 52 | 76 | SA7073001 | P3 - 8 | 50 | | Y5 - 10 | 90 |
| SA6942001 | N - 91 | 42 | SA6999101 | Q2 - 18 | 54 | | Y4 - 115 | 86 | SA7151101 | F2 - 8 | 20 |
| SA6944101 | P1 - 1 | 44 | | Y1 - 53 | 76 | SA7074001 | P3 - 10 | 50 | | Y5 - 11 | 90 |
| SA6945101 | P1 - 2 | 44 | SA7001001 | Q2 - 23 | 54 | | Y4 - 117 | 86 | SA7159001 | T1 - 13 | 62 |
| SA6947101 | P1 - 3 | 44 | | Y1 - 58 | 76 | SA7076001 | Q1 - 21 | 52 | SA7175201 | P2 - 12 | 48 |
| SA6948101 | P1 - 4 | 44 | SA7002101 | Q2 - 25 | 54 | | Y4 - 45 | 84 | SA7176001 | F1 - 3 | 16 |
| SA6949101 | P1 - 5 | 44 | | Y1 - 60 | 76 | SA7077001 | Q1 - 40 | 52 | | F1 - 10 | 16 |
| SA6950001 | P1 - 7 | 44 | SA7003001 | Q2 - 28 | 54 | | Y4 - 64 | 86 | SA7178001 | N - 90 | 42 |
| SA6951001 | P1 - 10 | 44 | | Y1 - 63 | 76 | SA7079101 | F2 - 1 | 20 | SA7186101 | Y1 - 6 | 74 |
| SA6952001 | P1 - 11 | 44 | SA7007001 | R - 4 | 56 | SA7080001 | F2 - 2 | 20 | SA7187201 | Y1 - 3 | 74 |
| SA6953001 | P1 - 13 | 44 | SA7008201 | R - 6 | 56 | | Y5 - 3 | 90 | SA7204101 | L - 15 | 34 |
| SA6954001 | P1 - 14 | 44 | SA7011101 | R - 7 | 56 | SA7082201 | F2 - 3 | 20 | SA7293001 | U - 14 | 66 |
| SA6955001 | P1 - 19 | 44 | SA7014001 | W - 8 | 70 | SA7083001 | F2 - 4 | 20 | SA7488001 | U - 25 | 66 |
| SA6956101 | P1 - 22 | 44 | SA7016101 | T1 - 3 | 62 | | Y5 - 7 | 90 | SA7494001 | P1 - 15 | 44 |
| SA6957001 | P1 - 23 | 44 | SA7017001 | T1 - 4 | 62 | SA7086001 | Sp | 97 | | P1 - 20 | 44 |
| SA6958001 | P1 - 26 | 44 | SA7018001 | T1 - 6 | 62 | SA7087001 | Y1 - 8 | 74 | SA7526001 | Q1 - 1 | 52 |
| SA6959001 | P1 - 29 | 44 | SA7019001 | T1 - 7 | 62 | | Sp | 97 | | Y4 - 25 | 84 |
| SA6960101 | P1 - 31 | 44 | SA7020001 | T1 - 8 | 62 | SA7088001 | Y1 - 8 | 74 | SA7527001 | F1 - 16 | 16 |
| SA6961101 | P1 - 32 | 44 | SA7021001 | T1 - 9 | 62 | | Sp | 97 | SA7531101 | B - 40 | 6 |
| SA6962001 | P1 - 33 | 44 | SA7022001 | T1 - 10 | 62 | SA7089001 | Y1 - 8 | 74 | SA7534001 | Sp | 98 |
| SA6963001 | P1 - 56 | 44 | SA7023001 | T1 - 12 | 62 | | Sp | 97 | SA7535001 | Sp | 98 |
| SA6965001 | P1 - 67 | 46 | SA7024101 | T1 - 16 | 62 | SA7090001 | Y1 - 8 | 74 | SA7536001 | Sp | 97 |
| SA6966001 | P1 - 69 | 46 | SA7032101 | T2 - 4 | 64 | | Sp | 97 | SA7537001 | Sp | 97 |
| SA6969301 | P2 - 5 | 48 | SA7033001 | T2 - 9 | 64 | SA7091001 | Sp | 97 | SA7546001 | L - 87 | 36 |
| SA6970001 | P2 - 6 | 48 | SA7034001 | T2 - 12 | 64 | SA7092001 | Y1 - 5 | 74 | | Sp | 99 |
| SA6971101 | P2 - 2 | 48 | SA7035001 | T2 - 13 | 64 | | Sp | 97 | SA7547101 | L - 44 | 34 |
| | Y4 - 106 | 86 | SA7037001 | Z - 36 | 64 | SA7093001 | Y1 - 5 | 74 | SA7550001 | F2 - 33 | 20 |
| SA6972001 | P2 - 8 | 48 | SA7043101 | F1 - 83 | 18 | | Sp | 97 | | F3 - 24 | 22 |
| SA6973001 | P2 - 10 | 48 | SA7044001 | A - 38 | 2 | SA7094001 | Y1 - 5 | 74 | | Y1 - 27 | 76 |
| SA6974001 | P2 - 3 | 48 | SA7046001 | T2 - 29 | 64 | | Sp | 97 | | Y4 - 22 | 84 |
| | Y4 - 107 | 86 | SA7047001 | T2 - 30 | 64 | SA7095001 | Y1 - 5 | 74 | | Y5 - 28 | 90 |
| SA6975101 | P2 - 13 | 48 | SA7050101 | F1 - 86 | 18 | | Sp | 97 | SA7551001 | F2 - 52 | 20 |
| SA6977001 | P2 - 20 | 48 | SA7053001 | F1 - 97 | 18 | SA7097001 | Y1 - 7 | 74 | | F3 - 47 | 22 |
| SA6979101 | P2 - 23 | 48 | | Y4 - 118 | 86 | | Sp | 98 | | Y1 - 81 | 78 |

| CODE | REF.NO | Page | CODE | REF.NO | Page | CODE | REF.NO | Page | CODE | REF.NO | Page |
|-----------|----------|------|-----------|---------|------|-----------|----------|------|-----------|---------|------|
| SA7551001 | Y4 - 91 | 86 | SA7782201 | Y4 - 2 | 84 | SB1485001 | C - 8 | 10 | SB9980001 | X - 18 | 72 |
| | Y5 - 47 | 90 | SA7783101 | Y4 - 94 | 86 | | J - 22 | 30 | SB9991101 | S1 - 2+ | 58 |
| SA7555001 | F1 - 101 | 18 | SA7784301 | Y4 - 1 | 84 | SB1505101 | Z - 39 | 64 | SB9992101 | S1 - 3+ | 58 |
| | Y4 - 122 | 88 | SA7793101 | F1 - 79 | 18 | | Wa | 101 | SB9997001 | G - 52 | 24 |
| SA7556001 | A - 11 | 2 | SA7795101 | F1 - 78 | 18 | SB1536001 | C - 12 | 10 | SB9998001 | G - 21 | 24 |
| SA7566001 | G - 39 | 24 | SA7802101 | Y5 - 2 | 90 | | J - 7 | 30 | SB9999001 | E - 1 | 14 |
| SA7567001 | L - 88 | 36 | SA7803201 | Y5 - 6 | 90 | SB1543101 | Z - 38 | 64 | SC0001001 | W - 1 | 70 |
| | Sp | 99 | SA7804101 | Y5 - 1 | 90 | SB3275001 | S1 - 9 | 58 | SC0002001 | U - 31 | 66 |
| SA7568001 | L - 89 | 36 | SA7973001 | F1 - 67 | 18 | SB3847001 | L - 61 | 36 | SC0003001 | V - 1+ | 68 |
| | Sp | 99 | SA7974001 | F1 - 68 | 18 | | Y2 - 25 | 80 | SC0003002 | V - 1+ | 68 |
| SA7578001 | L - 57 | 36 | SA7975001 | F1 - 69 | 18 | | Y4 - 100 | 86 | SC0021001 | U - 13 | 66 |
| | Y4 - 95 | 86 | SA7976001 | F1 - 80 | 18 | SB3848001 | M - 16 | 38 | SC0022001 | T2 - 26 | 64 |
| SA7580001 | T1 - 37 | 62 | SA7977001 | F1 - 81 | 18 | | P1 - 50 | 44 | SC0097001 | T2 - 16 | 64 |
| SA7581001 | T2 - 24 | 64 | SA7978001 | F1 - 82 | 18 | | P2 - 27 | 48 | SC0098001 | T2 - 17 | 64 |
| SA7583101 | T1 - 29 | 62 | SA8001001 | M - 10 | 38 | | U - 17 | 66 | SC0099001 | T2 - 15 | 64 |
| SA7584001 | T1 - 30 | 62 | SA8009001 | N - 82 | 42 | SB4096001 | T1 - 20 | 62 | SC0124001 | T2 - 11 | 64 |
| SA7585101 | T1 - 31 | 62 | SA8011001 | N - 93 | 42 | | T1 - 24 | 62 | SC0125001 | T2 - 1 | 64 |
| SA7586101 | T1 - 32 | 62 | SA8040001 | T1 - 11 | 62 | SB4110001 | Z - 13 | 64 | SC0170201 | U - 47 | 66 |
| SA7587001 | T1 - 34 | 62 | SA8094001 | P2 - 14 | 48 | SB4111001 | Z - 11 | 64 | SC0365001 | L - 19 | 34 |
| SA7588001 | T1 - 35 | 62 | SA8095001 | P2 - 15 | 48 | SB4113001 | Z - 9 | 64 | SC1420001 | S2 - 1+ | 60 |
| SA7593001 | T2 - 18 | 64 | SA8101001 | N - 96 | 42 | SB4114001 | Z - 3 | 64 | SC1421001 | S2 - 1+ | 60 |
| SA7596001 | T2 - 21 | 64 | SA8119401 | T1 - 28 | 62 | SB4115001 | Z - 28 | 64 | SC1423001 | S2 - 2 | 60 |
| SA7598101 | T2 - 20 | 64 | SA8121101 | G - 3 | 24 | SB4116001 | Z - 8 | 64 | SC1425001 | U - 44 | 66 |
| SA7609001 | B - 28 | 6 | SA8279001 | N - 60 | 40 | SB4117001 | Z - 16 | 64 | SC1435001 | U - 22 | 66 |
| SA7613001 | L - 58 | 36 | SA8889001 | R - 1 | 56 | SB4119001 | Z - 17 | 64 | SC1742101 | S1 - 2+ | 58 |
| | Y2 - 22 | 80 | SA8890001 | R - 2 | 56 | | Z - 26 | 64 | SC1743101 | S1 - 3+ | 58 |
| | Y4 - 97 | 86 | SA9131101 | F3 - 30 | 22 | | Z - 30 | 64 | | | |
| SA7614001 | L - 59 | 36 | | Y1 - 31 | 76 | | Z - 33 | 64 | | | |
| | Y2 - 23 | 80 | SA9176001 | T1 - 19 | 62 | SB4155001 | F1 - 71 | 18 | | | |
| | Y4 - 98 | 86 | SA9385001 | B - 15 | 6 | | P2 - 33 | 48 | | | |
| SA7615001 | L - 62 | 36 | SA9386001 | B - 16 | 6 | | U - 15 | 66 | | | |
| | Y2 - 26 | 80 | SA9387001 | B - 17 | 6 | SB4169001 | Z - 41 | 64 | | | |
| | Y4 - 101 | 86 | SA9388001 | B - 18 | 6 | SB4615001 | X - 21 | 72 | | | |
| SA7634101 | L - 83 | 36 | SA9528001 | A - 43 | 2 | SB6278001 | A - 27 | 2 | | | |
| SA7726101 | Y3 - 4 | 82 | | A - 66 | 4 | SB6974001 | T1 - 17 | 62 | | | |
| SA7727101 | Y3 - 10 | 82 | SA9557001 | A - 36 | 2 | SB7065001 | S1 - 16 | 58 | | | |
| SA7728201 | Y1 - 3 | 74 | SA9579101 | A - 9 | 2 | SB7074001 | S1 - 15 | 58 | | | |
| SA7748301 | Y1 - 2 | 74 | SA9826001 | A - 68 | 4 | SB7077001 | S1 - 14 | 58 | | | |
| SA7749101 | Y1 - 6 | 74 | | Wa | 100 | SB8096101 | S1 - 1 | 58 | | | |
| SA7750301 | Y1 - 1 | 74 | SA9865001 | U - 10 | 66 | | Wa | 100 | | | |
| SA7751301 | Y1 - 2 | 74 | SA9866001 | U - 12 | 66 | SB8245001 | T2 - 2 | 64 | | | |
| SA7752301 | Y1 - 1 | 74 | SA9867001 | U - 11 | 66 | SB8265001 | T2 - 5 | 64 | | | |
| SA7753201 | Y1 - 3 | 74 | SA9893001 | S1 - 10 | 58 | SB8734101 | T1 - 18 | 62 | | | |
| SA7754301 | Y1 - 2 | 74 | SA9957001 | A - 69 | 4 | SB8796001 | H - 49 | 28 | | | |
| SA7755101 | Y1 - 6 | 74 | | P1 - 71 | 46 | | Sp | 99 | | | |
| SA7756301 | Y1 - 1 | 74 | | Wa | 100 | SB9890001 | L - 90 | 36 | | | |
| SA7757201 | Y1 - 3 | 74 | SA9957002 | A - 71 | 4 | | Sp | 99 | | | |
| SA7758301 | Y1 - 2 | 74 | | Wa | 100 | SB9947001 | A - 1 | 2 | | | |
| SA7762101 | Y1 - 6 | 74 | SB0324001 | T1 - 25 | 62 | SB9949001 | A - 7 | 2 | | | |
| SA7764301 | Y1 - 1 | 74 | SB0445101 | T1 - 36 | 62 | SB9957001 | G - 51 | 24 | | | |
| SA7768301 | Y1 - 2 | 74 | SB0543101 | T2 - 19 | 64 | SB9958001 | G - 56 | 24 | | | |
| SA7771301 | Y1 - 1 | 74 | SB0556001 | Z - 45 | 64 | SB9959001 | G - 19 | 24 | | | |
| SA7773101 | Y2 - 1 | 80 | SB0557301 | Z - 40 | 64 | SB9960001 | G - 20 | 24 | | | |
| SA7775001 | Y3 - 2 | 82 | SB0559101 | Z - 44 | 64 | SB9961001 | W - 4 | 70 | | | |
| SA7776001 | Y3 - 8 | 82 | SB0612101 | J - 14 | 30 | SB9962001 | W - 6 | 70 | | | |
| SA7777001 | Y3 - 1 | 82 | SB0613101 | J - 10 | 30 | SB9965001 | T2 - 14 | 64 | | | |
| SA7778001 | Q1 - 2 | 52 | SB0614101 | E - 28 | 14 | SB9966001 | U - 1 | 66 | | | |
| | Q2 - 13 | 54 | SB0615101 | E - 29 | 14 | SB9967001 | U - 5 | 66 | | | |
| | Y1 - 48 | 76 | SB0616001 | G - 38 | 24 | SB9974001 | U - 41 | 66 | | | |
| | Y4 - 26 | 84 | SB0827001 | E - 2 | 14 | SB9976001 | U - 43 | 66 | | | |
| SA7779001 | Y3 - 2 | 82 | | G - 63 | 26 | SB9977101 | X - 1 | 72 | | | |
| SA7780001 | Y3 - 8 | 82 | | W - 3 | 70 | SB9978101 | X - 2 | 72 | | | |
| SA7781001 | Y3 - 1 | 82 | | Wa | 100 | SB9979101 | X - 4 | 72 | | | |

brother



パーツブック
PARTS BOOK

ブラザー工業株式会社 <http://www.brother.co.jp/>
〒448-0803 刈谷市野田町北地蔵山1番地5 TEL:0566-95-0085

BROTHER INDUSTRIES, LTD. <http://www.brother.com/>
1-5, Kitajizoyama, Noda-cho, Kariya 448-0803, Japan. Phone : 81-566-95-0088