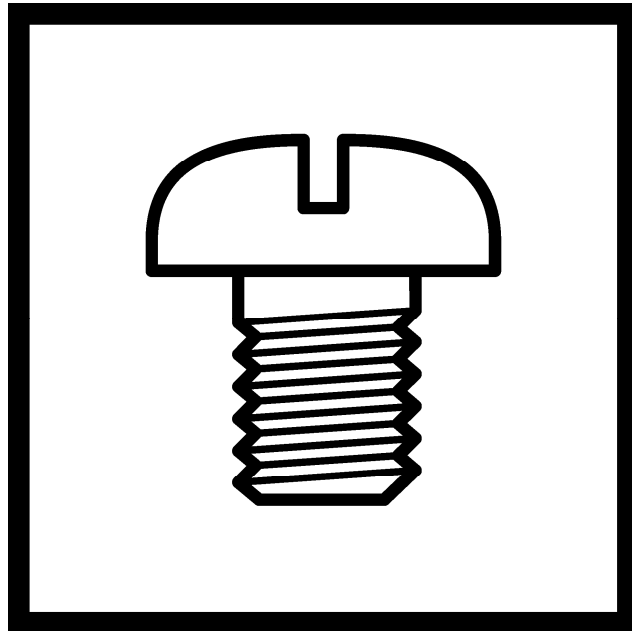


BAS-370H

BAS-375H

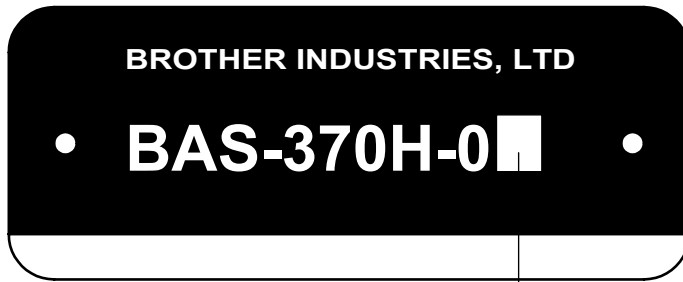
プログラム式電子ミシン

PROGRAMMABLE ELECTRONIC PATTERN SEWER



brother

形式板の見方



5: 厚物



5: 厚物

Descirption of model plate



5:Heavy-weight materials



5:Heavy-weight materials

パーツブックご利用に際して

1. この本は、2019年6月のデータに基づいて作成されたものです。
2. 部品は予告なしに設計変更される場合があります。
3. 組単位で補給する部品は、破線で示してあります。
4. イラスト中で数字(REF.NO)に“+”がついている部品は、仕様により異なります。
詳細は、リストを参照してください。

目 次

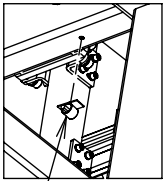
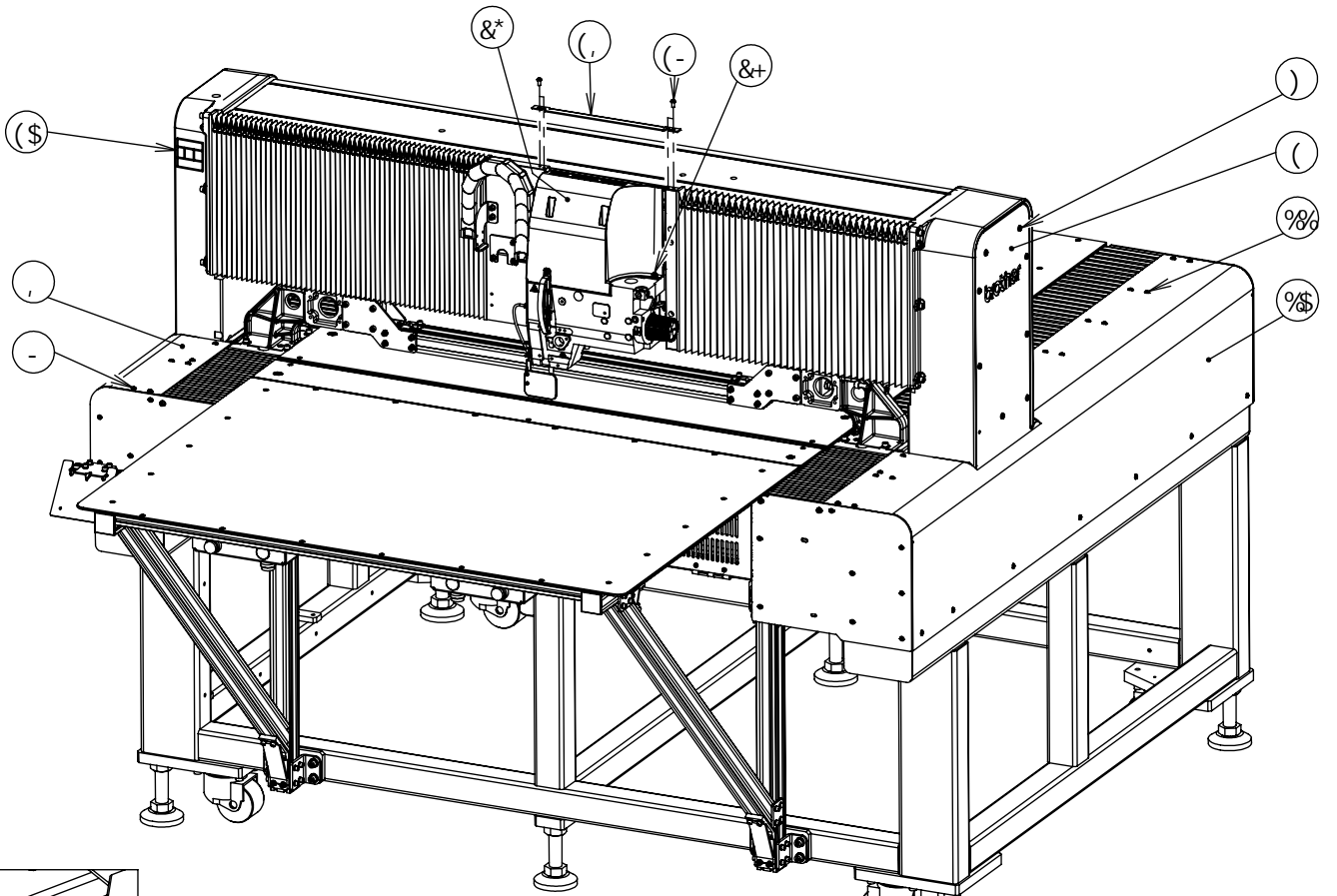
- A1. 主体関係
 - A2. 主体関係
 - A3. 主体関係
 - A4. 主体関係
 - A5. 主体関係
 - A6. 主体関係
 - B. 駆動軸関係
 - C1. 上軸・針棒関係
 - C2. 上軸・針棒関係
 - D1. 送り関係
 - D2. 送り関係
 - D3. 送り関係
 - D4. 送り関係
 - D5. 送り関係
 - D6. 送り関係
 - D7. 送り関係
 - D8. 送り関係
 - E. 押え上げ関係
 - F1. 下軸関係
 - F2. 下軸関係
 - G. 給油・潤滑関係
 - H. 糸通し関係
 - J. 糸切関係
 - K. 糸払い関係
 - L. 糸ゆるめ関係
 - M1. コントロールボックス関係
 - M2. コントロールボックス関係
 - P. 空圧関係
 - S. 液晶パネル関係
 - Z1. 付属品関係
 - Z2. 付属品関係
 - Wa. 警告ラベル
 - Sp. 仕様別部品一覧表
 - Ga. ゲージ部品一覧表
- 索引

Notes for using this parts book

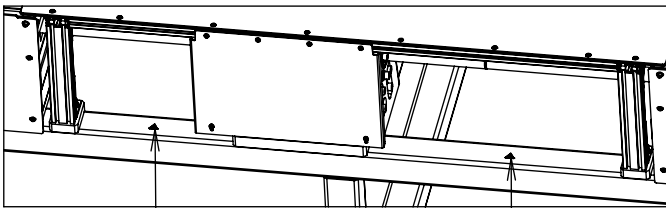
1. This book was prepared based on information available in June 2019.
2. Parts are subject to changes in design without prior notice.
3. Parts supplied as complete assemblies are circled by a dotted line.
4. The part which has the symbol "+" on its number (REF.NO) in the figure differs depending on the specification. For details, refer to the parts list.

CONTENTS

- A1. MACHINE BODY
- A2. MACHINE BODY
- A3. MACHINE BODY
- A4. MACHINE BODY
- A5. MACHINE BODY
- A6. MACHINE BODY
- B. DRIVING SHAFT MECHANISM
- C1. UPPER SHAFT AND NEEDLE BAR MECHANISM
- C2. UPPER SHAFT AND NEEDLE BAR MECHANISM
- D1. FEED MECHANISM
- D2. FEED MECHANISM
- D3. FEED MECHANISM
- D4. FEED MECHANISM
- D5. FEED MECHANISM
- D6. FEED MECHANISM
- D7. FEED MECHANISM
- D8. FEED MECHANISM
- E. WORK CLAMP LIFTER MECHANISM
- F1. LOWER SHAFT MECHANISM
- F2. LOWER SHAFT MECHANISM
- G. LUBRICATION
- H. THREADING MECHANISM
- J. THREAD TRIMMER MECHANISM
- K. THREAD WIPER MECHANISM
- L. TENSION RELEASE MECHANISM
- M1. CONTROL BOX
- M2. CONTROL BOX
- P. AIR PRESSURE MECHANISM
- S. LCD PANEL
- Z1. ACCESSORIES
- Z2. ACCESSORIES
- Wa. Warning labels
- Sp. Different parts list
- Ga. Gauge parts list
- Index

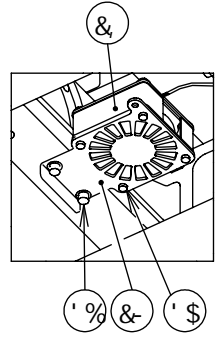


(& z

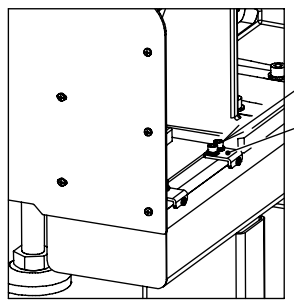


' -

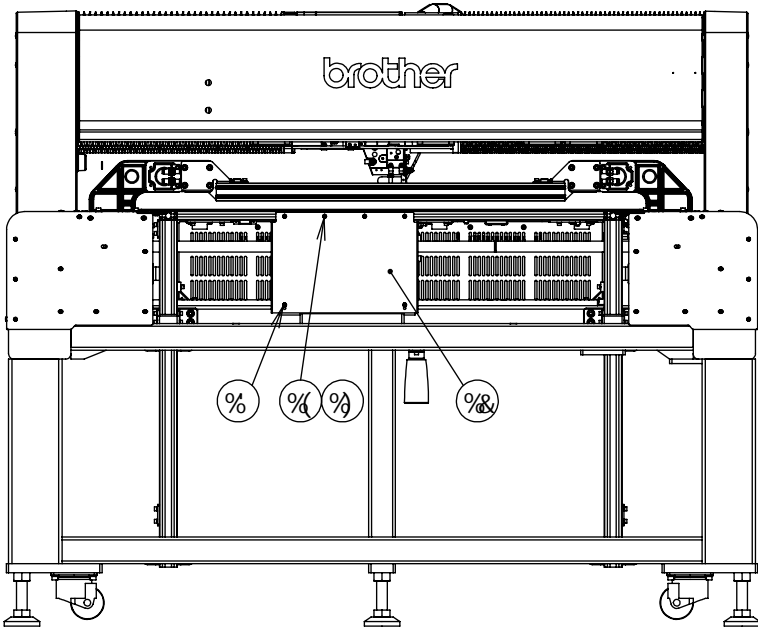
' -



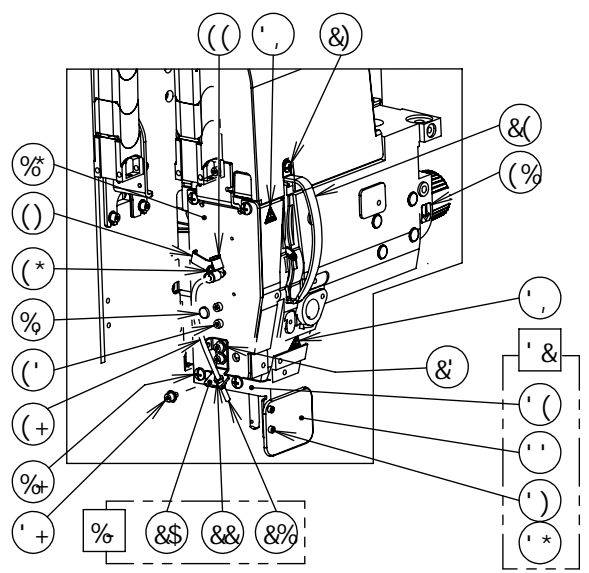
'% & '\$



+ *

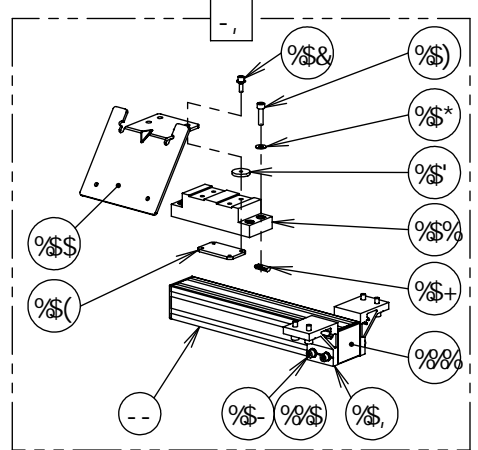
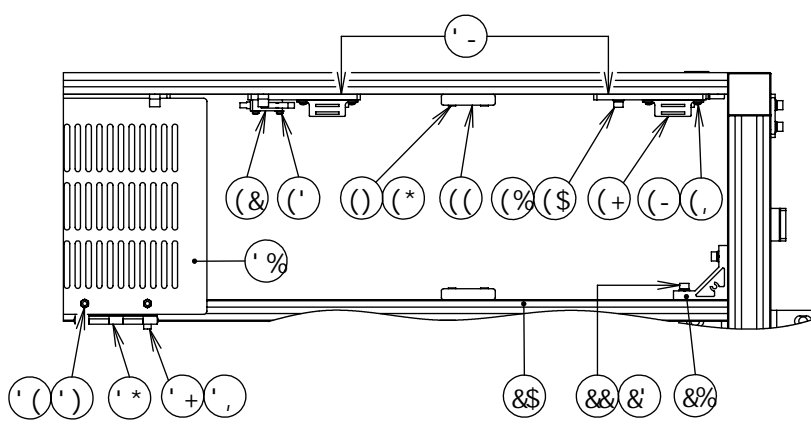
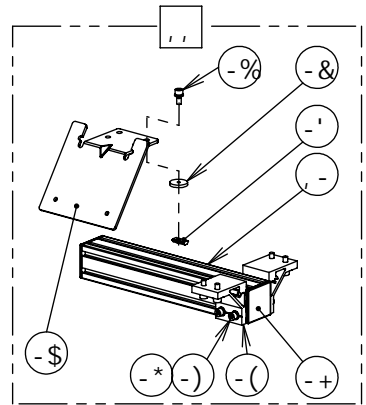
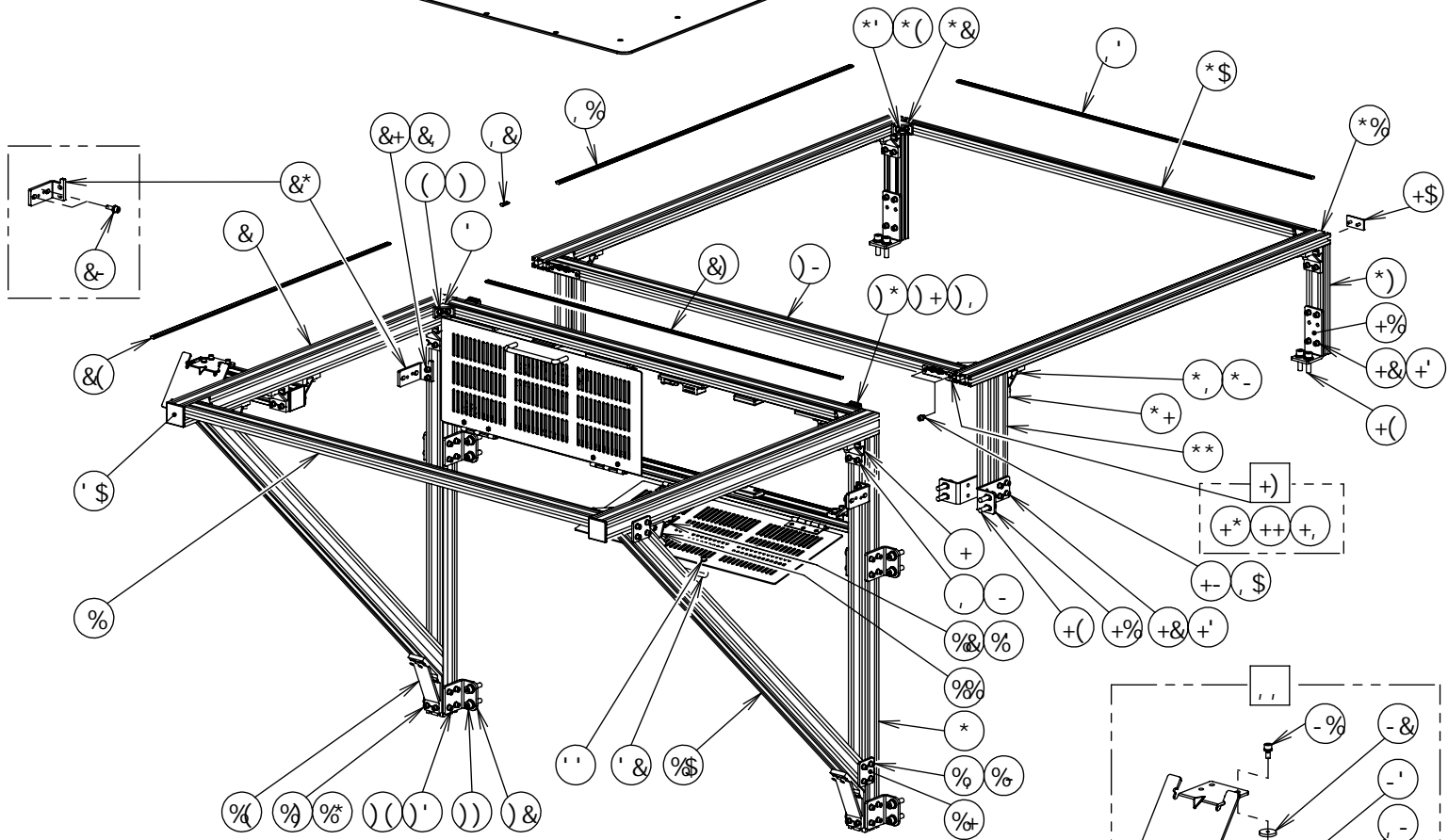
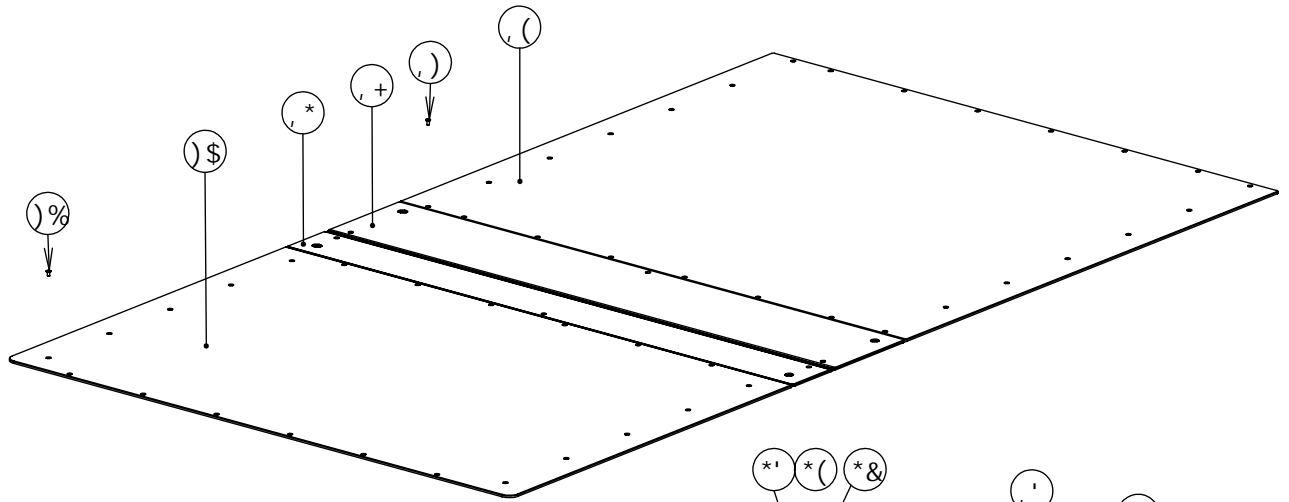


% %& %&



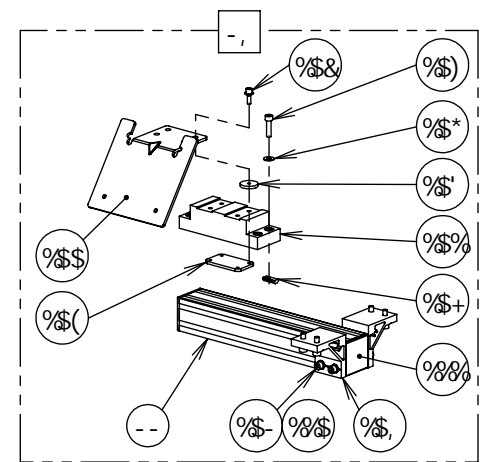
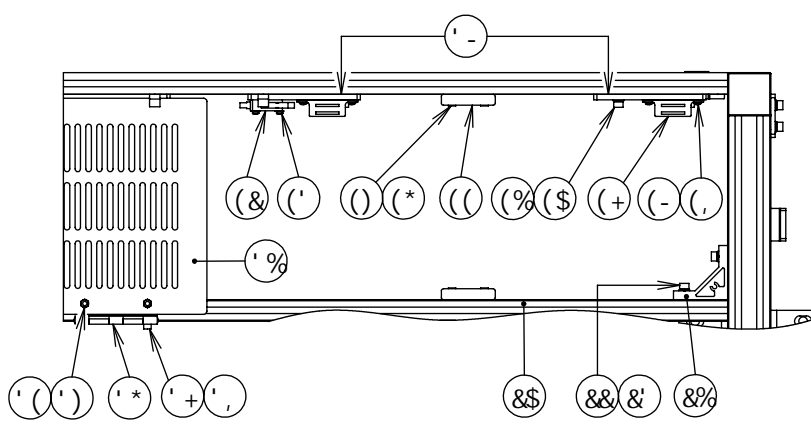
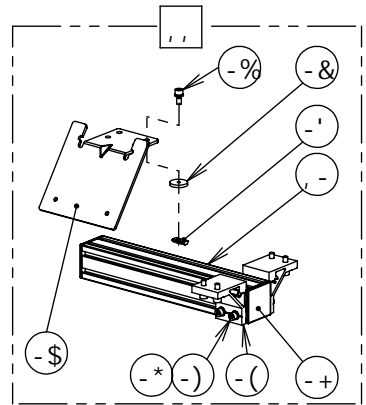
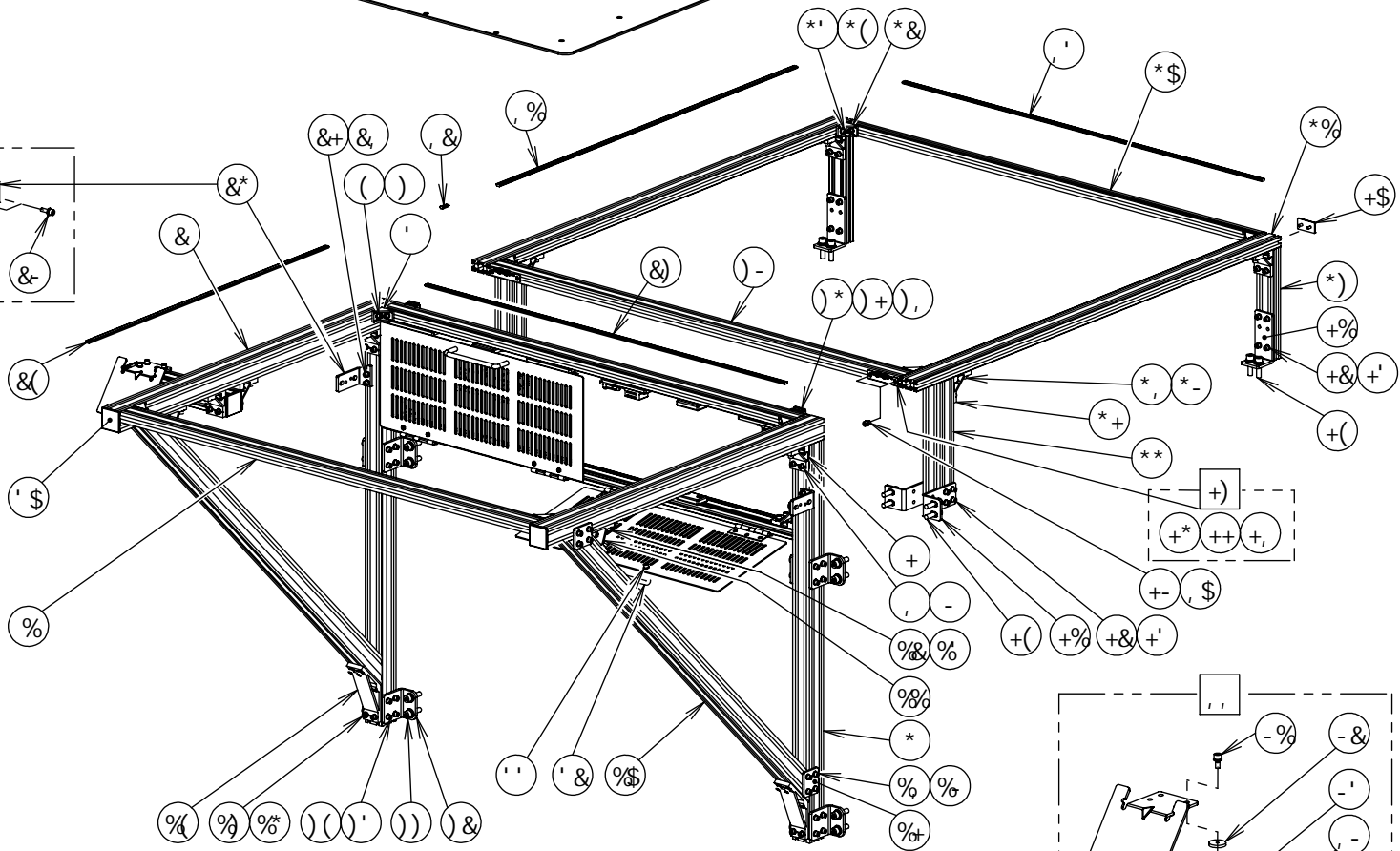
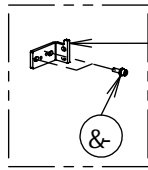
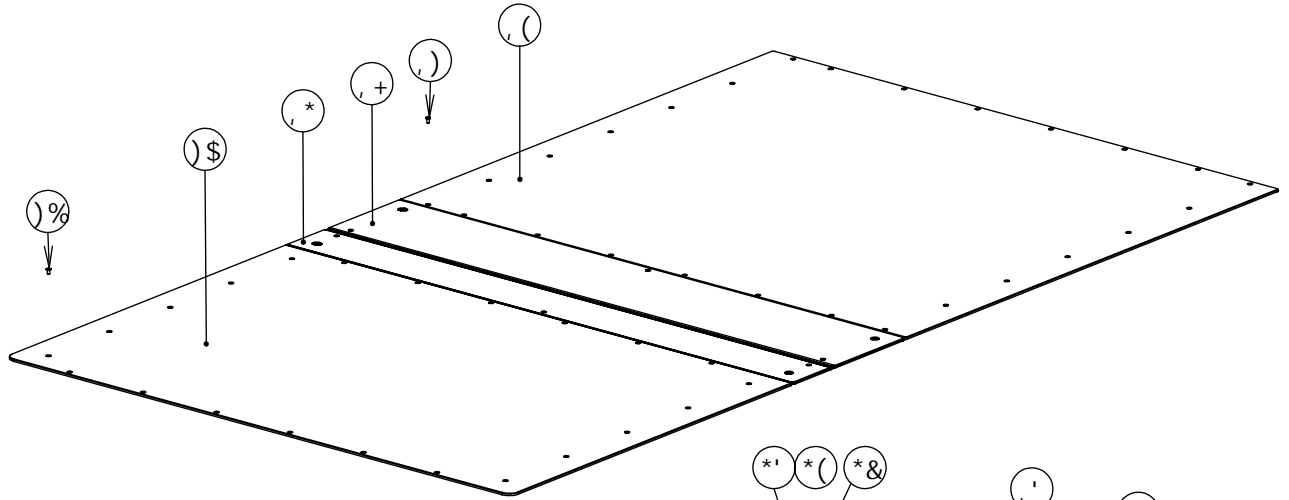
A1. 主体関係 / MACHINE BODY

Ref. No.	Code	Q'ty	品名	Part Name
1	SB7932101	4	キャスター	CASTER
2	S58636001	16	アナボルトザクミ8X30	BOLT SOCKET (S/P WASHER)M8X30
3	SB7933001	6	アジャスタパッド	LEVELING PAD
4	SB8050001	2	サイドカバーU	SIDE COVER U
5	062061016	21	ナベコ6X10	SCREW PAN M6X10
6	SB8194101	14	サイドカバーブラケット	SIDE COVER BRACKET
7	S47269001	28	アナボルトザクミ6X20	BOLT SOCKET (S/P WASHER)M6X20
8	SB9138001	1	サイドカバーD-L700	SIDE COVER D-L 700
9	060401016	25	バインド4X10	SCREW BIND M4X10
10	SB9139001	1	サイドカバーD-R700	SIDE COVER D-R 700
11	060401016	25	バインド4X10	SCREW BIND M4X10
12	SB8017101	1	Yモータカバー	Y MOTOR COVER
13	0A5401006	2	+ナベザクミ4X10DB	SCREW PAN (S/P WASHER) M4X10
14	SB8240001	4	フレームナットM4	FRAME NUT M4
15	0A5401006	4	+ナベザクミ4X10DB	SCREW PAN (S/P WASHER) M4X10
16	SB9268101	1	メンイタ370H	FACE PLATE
17	062061016	4	ナベコ6X10	SCREW PAN M6X10
18	104450101	1	ゴムセン8	RUBBER CAP, 8
19	SB8123001	1	ニードルクーラークミ	NEEDLE COOLER ASSY
20	SB8122101	1	ニードルクーラーブラケット	NEEDLE COOLER BRACKET
21	SB8124001	1	クーラーノズル	COOLER NOZZLE
22	021060306	1	3シュナット6	NUT 3 M6
23	S55479001	2	アナボルトザクミ4X8	BOLT SOCKET (S/P WASHER) M4X8
24	SB8125001	1	テンビンカバー	THREAD TAKE-UP COVER
25	062501016	1	ナベコ5X10	SCREW PAN M5X10
26	SB8126001	1	ハリボウダイカバー	NEEDLE BASE COVER
27	062501016	6	ナベコ5X10	SCREW PAN M5X10
28	SA8532001	1	DCファンクミ	DC-FAN MOTOR ASSY
29	SA8694001	1	ファントリツケイタ	FAN BRACKET
30	0A5403006	4	+ナベザクミ4X30DB	SCREW PAN (S/P WASHER) M4X30
31	S55481001	2	アナボルトザクミ4X12	BOLT SOCKET (S/P WASHER)M4X12
32	SB8521001	1	アイガードクミ	EYE GUARD ASSY
33	143966001	1	アイガード	EYE GUARD
34	SB8520001	1	アイガードブラケット	EYE GUARD BRACKET
35	SB3847001	2	ヒラザガネチュウ3	WASHER_PLAIN_M_3
36	018300636	2	アナボルト3X6	BOLT SOCKET M3X6
37	S55479001	1	アナボルトザクミ4X8	BOLT SOCKET (S/P WASHER) M4X8
38	SA9957001	2	ワ-ニングマ-ク	INJURY MARK
39	SA9957001	2	ワ-ニングマ-ク	INJURY MARK
40	SA9826001	1	ソウサチュウイラベル	LABEL CAUTION
41	SB8760001	1	ヤジルシマ-ク	ARROW MARK
43	018401036	2	アナボルト4X10	BOLT SOCKET M4X10
44	SB9341001	1	ツギテ001	JOINT 001
45	SA1394101	1	コードオサエU3	CORD HOLDER U3
46	0A5301605	1	+ナベザクミ3X16DB	SCREW PAN (S/P WASHER) M3X16
47	SB9085001	1	エアチューブ4 L=130	AIR TUBE 4 L=130
48	SB8110101	1	ジャバラUカバー	BELLOW U COVER
49	0A4501206	4	+ナベザクミ5X12DA	SCREW PAN (S/P WASHER) M5X12
42+	SB8435101	10	<BAS370H用> クランプ CKS-20-H	<For BAS370H> CORD CLAMP CKS-20-H
42+	SB8435101	12	<BAS375H用> クランプ CKS-20-H	<For BAS375H> CORD CLAMP CKS-20-H



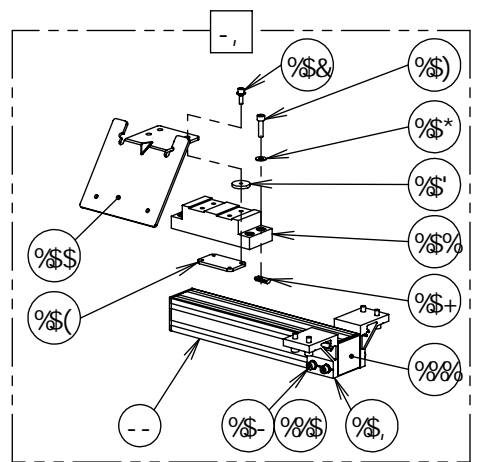
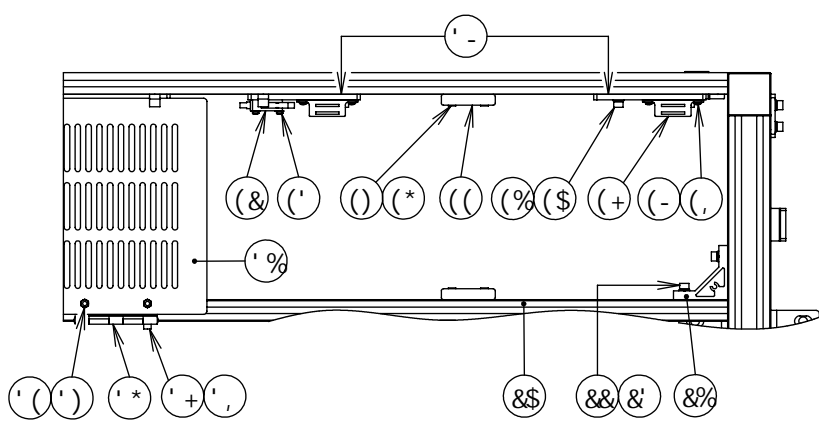
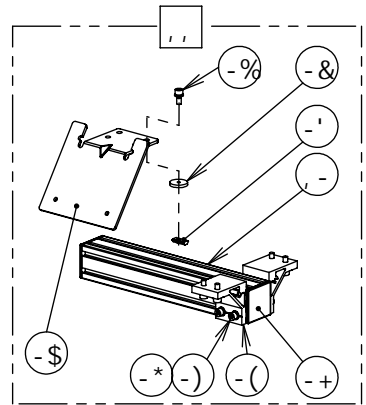
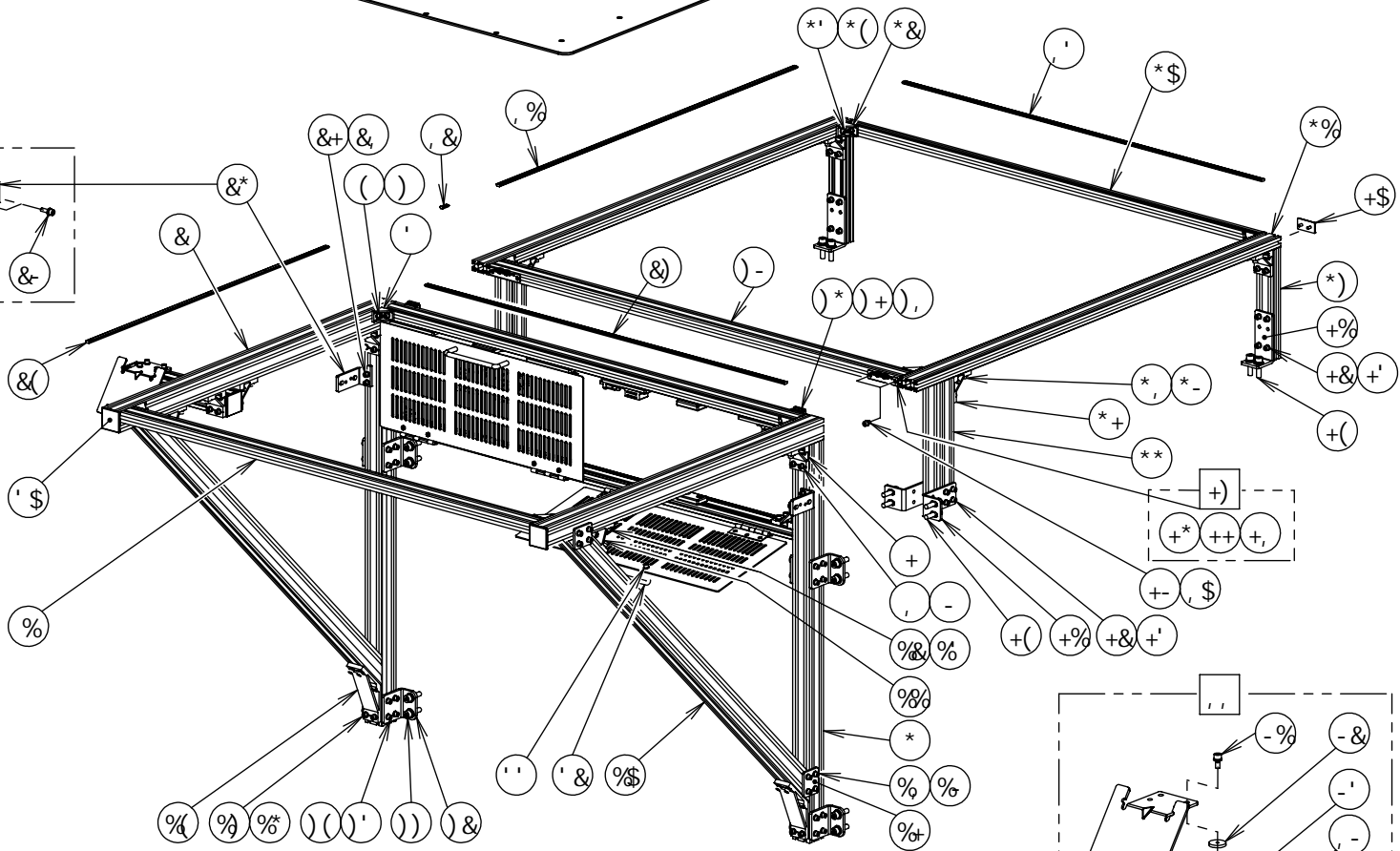
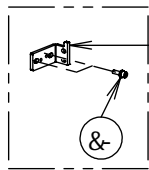
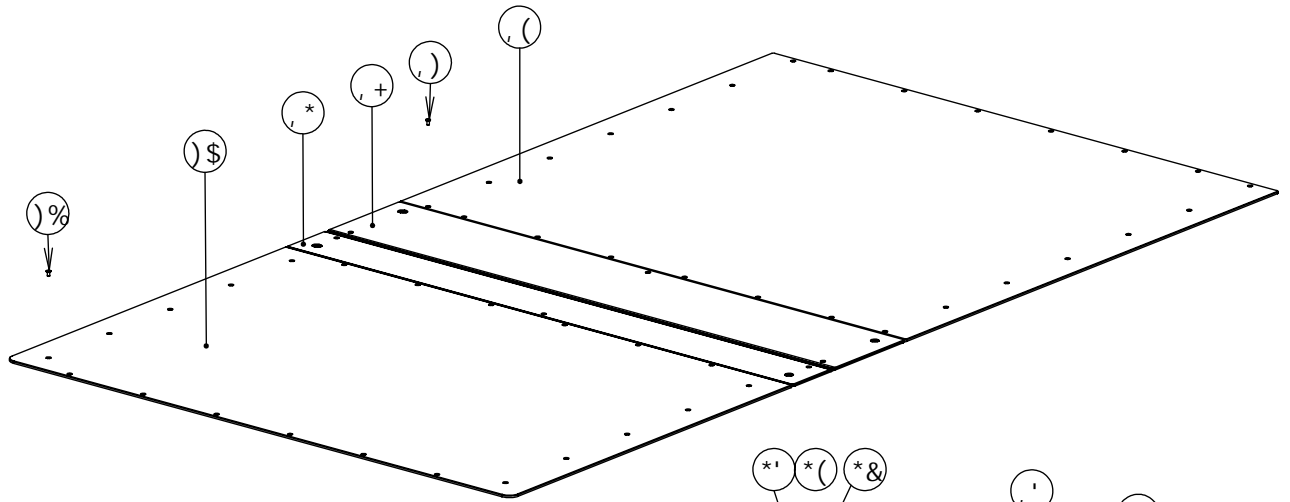
A2. 主体関係 / MACHINE BODY

Ref. No.	Code	Q'ty	品名	Part Name
1	SB8252101	2	フレーム2040-960	FRAME 2040-960
2	SB9615001	2	フレーム4040-780	FRAME 4040-780
3	SB8278001	4	フレームブラケットA	FRAME BRACKET A
4	S55485001	8	アナボルトザクミ5X12	BOLT SOCKET (S/P WASHER)M5X12
5	SB8241101	8	フレームナットM5	FRAME NUT M5
6	SB8255101	2	フレーム4040-760	FRAME 4040-760
7	SB8279001	2	フレームブラケットB	FRAME BRACKET B
8	S55487001	8	アナボルトザクミ5X16	BOLT SOCKET (S/P WASHER)M5X12
9	SB8241101	8	フレームナットM5	FRAME NUT M5
10	SB9119001	2	フレーム4040-964-45	FRAME 4040-964-45
11	SB8280001	2	フレームブラケットC	FRAME BRACKET C
12	S55487001	8	アナボルトザクミ5X16	BOLT SOCKET (S/P WASHER)M5X16
13	SB8241101	8	フレームナットM5	FRAME NUT M5
14	SB8281001	2	フレームブラケットD	FRAME BRACKET D
15	S55487001	8	アナボルトザクミ5X16	BOLT SOCKET (S/P WASHER)M5X16
16	SB8241101	8	フレームナットM5	FRAME NUT M5
17	SB8282001	4	プレート48X40X4	PLATE 48X40X4
18	S55485001	8	アナボルトザクミ5X12	BOLT SOCKET (S/P WASHER)M5X12
19	SB8241101	8	フレームナットM5	FRAME NUT M5
20	SB8252101	1	フレーム2040-960	FRAME 2040-960
21	SB8279001	2	フレームブラケットB	FRAME BRACKET B
22	S55487001	8	アナボルトザクミ5X16	BOLT SOCKET (S/P WASHER)M5X12
23	SB8241101	8	フレームナットM5	FRAME NUT M5
24	SB8258001	2	ナット676-M4	FRAME NUT 676-M4
25	SB8259001	2	ナット840-M4	FRAME NUT 840-M4
26	SB8192201	2	Yケーブルベアブラケット	Y CABLE BEAR BRACKET
27	S55485001	4	アナボルトザクミ5X12	BOLT SOCKET (S/P WASHER)M5X12
28	SB8241101	4	フレームナットM5	FRAME NUT M5
29	S47269001	4	アナボルトザクミ6X20	BOLT SOCKET (S/P WASHER)M6X20
30	SB8261001	4	フレームキャップ4040	FRAME CAP 4040
31	SB8287101	2	マエカバー365	FRONT COVER 365
32	SB8264001	2	ハンドル	HANDLE
33	S55485001	4	アナボルトザクミ5X12	BOLT SOCKET (S/P WASHER)M5X12
34	S55479001	8	アナボルトザクミ4X8	BOLT SOCKET (S/P WASHER)M4X8
35	021400306	8	3シュナット4	NUT 3 M4
36	SB8262101	4	フラットヒンジ	FLAT HINGE
37	S55479001	8	アナボルトザクミ4X8	BOLT SOCKET (S/P WASHER)M4X8
38	SB8240001	8	フレームナットM4	FRAME NUT M4
39	SB8288001	4	プレート87X25X5	PLATE 87X25X5
40	S55481001	8	アナボルトザクミ4X12	BOLT SOCKET (S/P WASHER)M4X12
41	SB8240001	8	フレームナットM4	FRAME NUT M4
42	SB8175101	1	フロントカバーSWクミ	FRONT COVER SWITCH ASSY
43	0A5301605	4	+ナベザクミ3X16DB	SCREW PAN (S/P WASHER) M3X16
44	SB8289001	4	クッションゴム	RUBBER CUSHION
45	S55481001	8	アナボルトザクミ4X12	BOLT SOCKET (S/P WASHER)M4X12
46	SB8240001	8	フレームナットM4	FRAME NUT M4
47	SB8263101	4	マグネットキャッチ	MAGNET CATCH
48	018300836	8	アナボルト3X8	BOLT SOCKET M3X8
49	SB3847001	8	ヒラザガネチュウ3	WASHER_PLAIN_M_3
50	SB9101001	1	ホジョイタF-370H	AUXILIARY PLATE F-370H
51	SB7957001	22	テイトウアナツキボルト4X8	LOW HEAD BOLT SOCKET M4X8
52	SB8290301	8	ホジョイタブラケットF	AUXILIARY PLATE BRACKET F
53	S55485001	32	アナボルトザクミ5X12	BOLT SOCKET (S/P WASHER)M5X12
54	SB8241101	32	フレームナットM5	FRAME NUT M5
55	S58636001	16	アナボルトザクミ8X30	BOLT SOCKET (S/P WASHER)M8X30



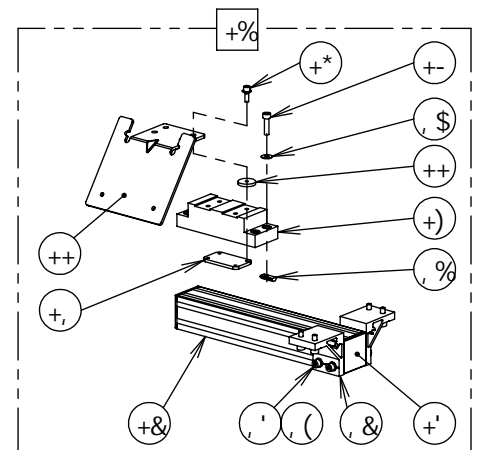
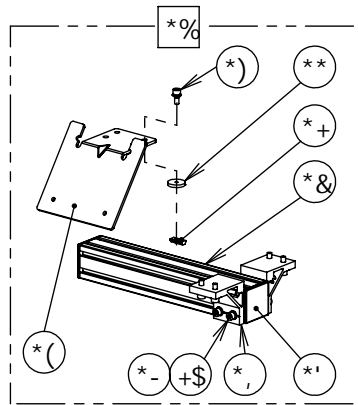
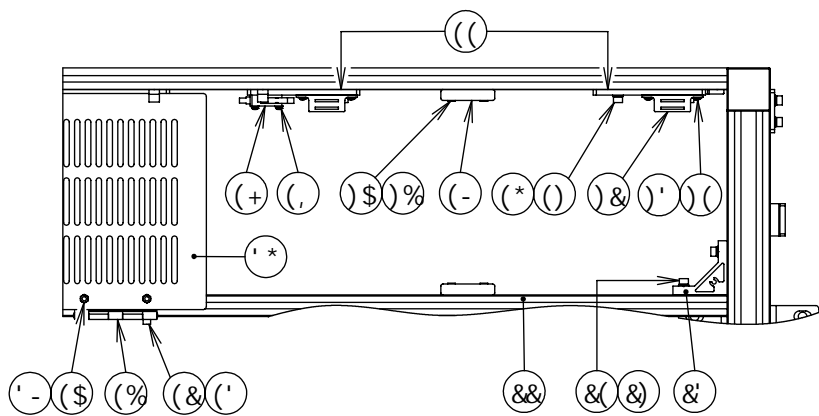
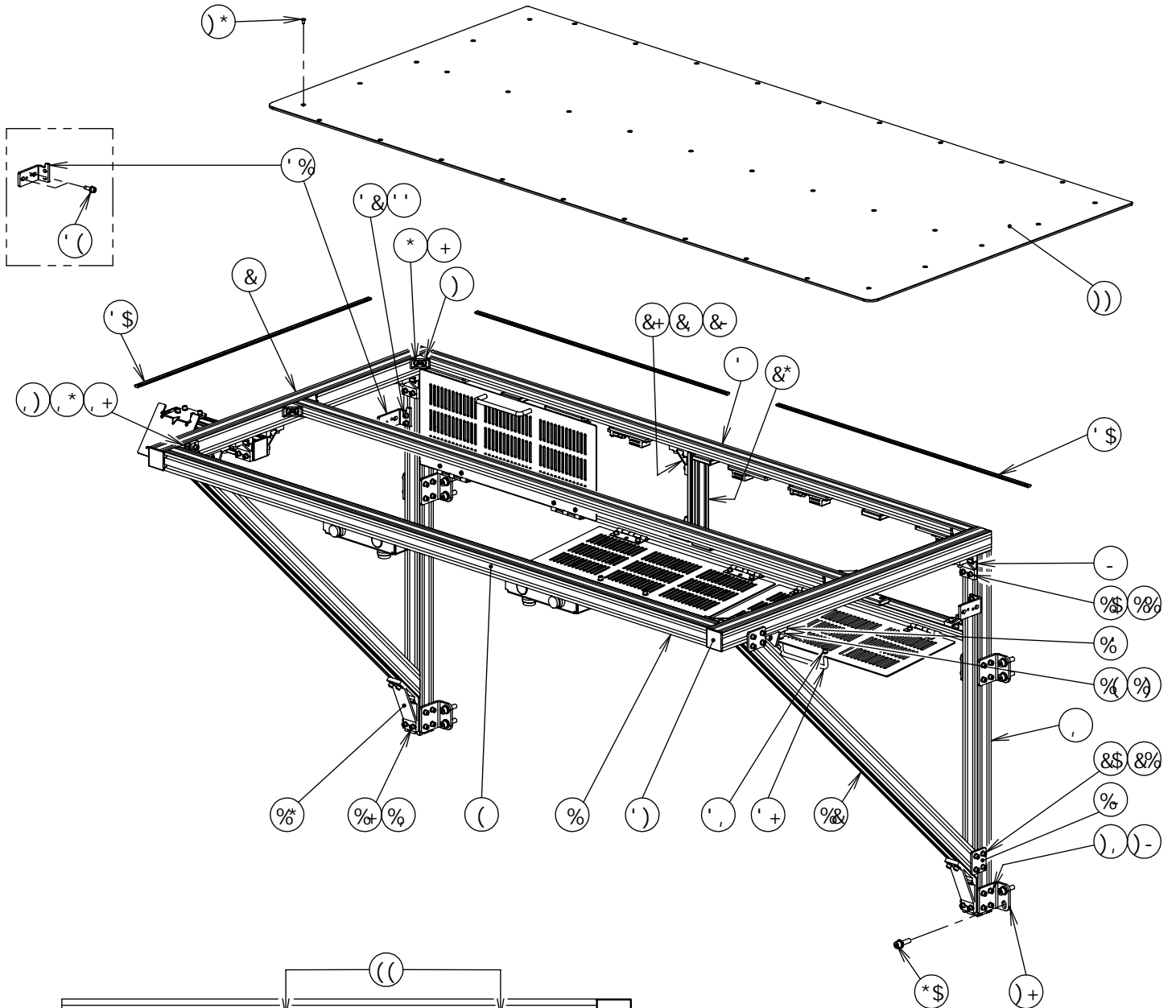
A2. 主体関係 / MACHINE BODY

Ref. No.	Code	Q'ty	品名	Part Name
56	SB9427001	2	マグネットキャッチ	MAGNET CATCH
57	S55479001	4	アナボルトザクミ4X8	BOLT SOCKET (S/P WASHER) M4X8
58	SB8240001	4	フレームナットM4	FRAME NUT M4
59	SB8252101	1	フレーム2040-960	FRAME 2040-960
60	SB8267101	1	フレーム2020-960	FRAME 2020-960
61	SB9120001	2	フレーム2040-1028	FRAME 2040-1028
62	SB8278001	4	フレームブラケットA	FRAME BRACKET A
63	S55485001	8	アナボルトザクミ5X12	BOLT SOCKET (S/P WASHER)M5X12
64	SB8241101	8	フレームナットM5	FRAME NUT M5
65	SB8250101	2	フレーム2040-212	FRAME 2040-212
66	SB8253101	2	フレーム4040-240	FRAME 4040-240
67	SB8279001	4	フレームブラケットB	FRAME BRACKET B
68	S55487001	16	アナボルトザクミ5X16	BOLT SOCKET (S/P WASHER)M5X16
69	SB8241101	16	フレームナットM5	FRAME NUT M5
70	SB8260001	2	フレームキャップ2040	FRAME CAP 2040
71	SB8291001	6	ホジョイタブラケットR	AUXILIARY PLATE BRACKET R
72	S55485001	24	アナボルトザクミ5X12	BOLT SOCKET (S/P WASHER)M5X12
73	SB8241101	24	フレームナットM5	FRAME NUT M5
74	S58636001	12	アナボルトザクミ8X30	BOLT SOCKET (S/P WASHER)M8X30
75	SB9584001	2	マグネットブラケットクミ	MAGNET BRACKET ASSY
76	SB9419001	2	マグネットブラケット	MAGNET BRACKET
77	SB9426001	4	マグネット12	MAGNET12
78	021300103	4	1シュナット3	NUT, 1 M3
79	S55484001	4	アナボルトザクミ5X10	BOLT SOCKET (S/P WASHER)M5X10
80	SB8241101	4	フレームナットM5	FRAME NUT M5
81	SB8259001	2	ナット840-M4	FRAME NUT 840-M4
82	SB8240001	2	フレームナットM4	FRAME NUT M4
83	SB8259001	2	ナット840-M4	FRAME NUT 840-M4
84	SB9103001	1	ホジョイタR-370H	AUXILIARY PLATE R-370H
85	SB7957001	26	テイトウアナツキボルト4X8	LOW HEAD BOLT SOCKET M4X8
86	SB9581001	1	ホジョイタMF-365Hクミ	AUXILIARY PLATE MF-365H ASSY
87	SB9582001	1	ホジョイタMR-365Hクミ	AUXILIARY PLATE MR-365H ASSY
88	SB9272201	1	<一般輸出处> パネルトリツケイタクミ	<For General export> PANEL SETTING PLATE ASSY
89	SB8253101	1	フレーム4040-240	FRAME 4040-240
90	SB8173001	1	パネルトリツケイタ	PANEL SETTING PLATE
91	S55481001	4	アナボルトザクミ4X12	BOLT SOCKET (S/P WASHER)M4X12
92	SA4677201	4	ホジョイタクッション	AUXILIARY PLATE CUSHION
93	SB8240001	4	フレームナットM4	FRAME NUT M4
94	SB8279001	2	フレームブラケットB	FRAME BRACKET B
95	S55487001	8	アナボルトザクミ5X16	BOLT SOCKET (S/P WASHER)M5X16
96	SB8241101	8	フレームナットM5	FRAME NUT M5
97	SB8261001	2	フレームキャップ4040	FRAME CAP 4040



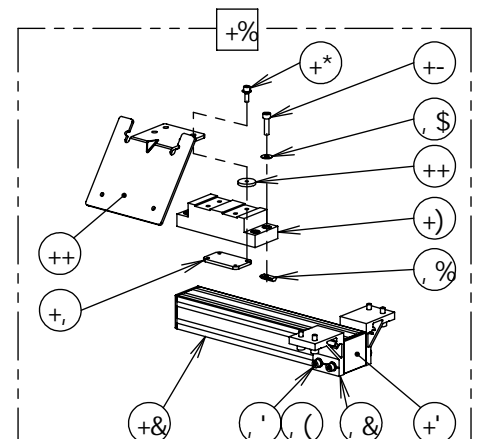
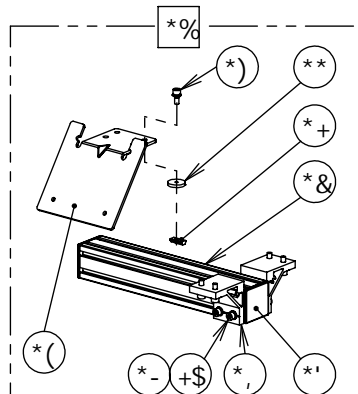
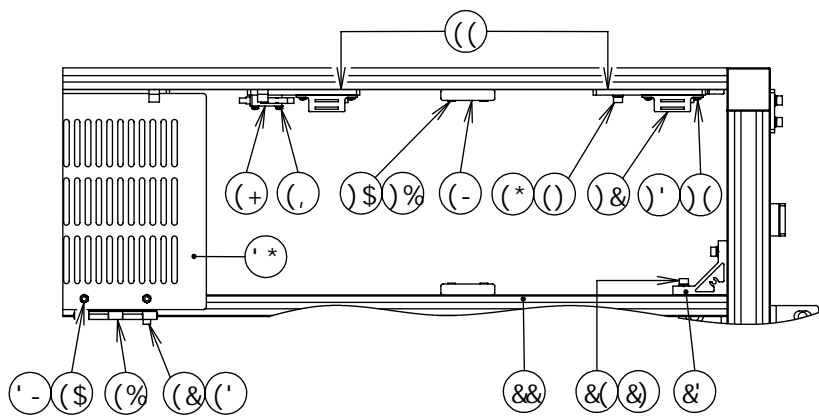
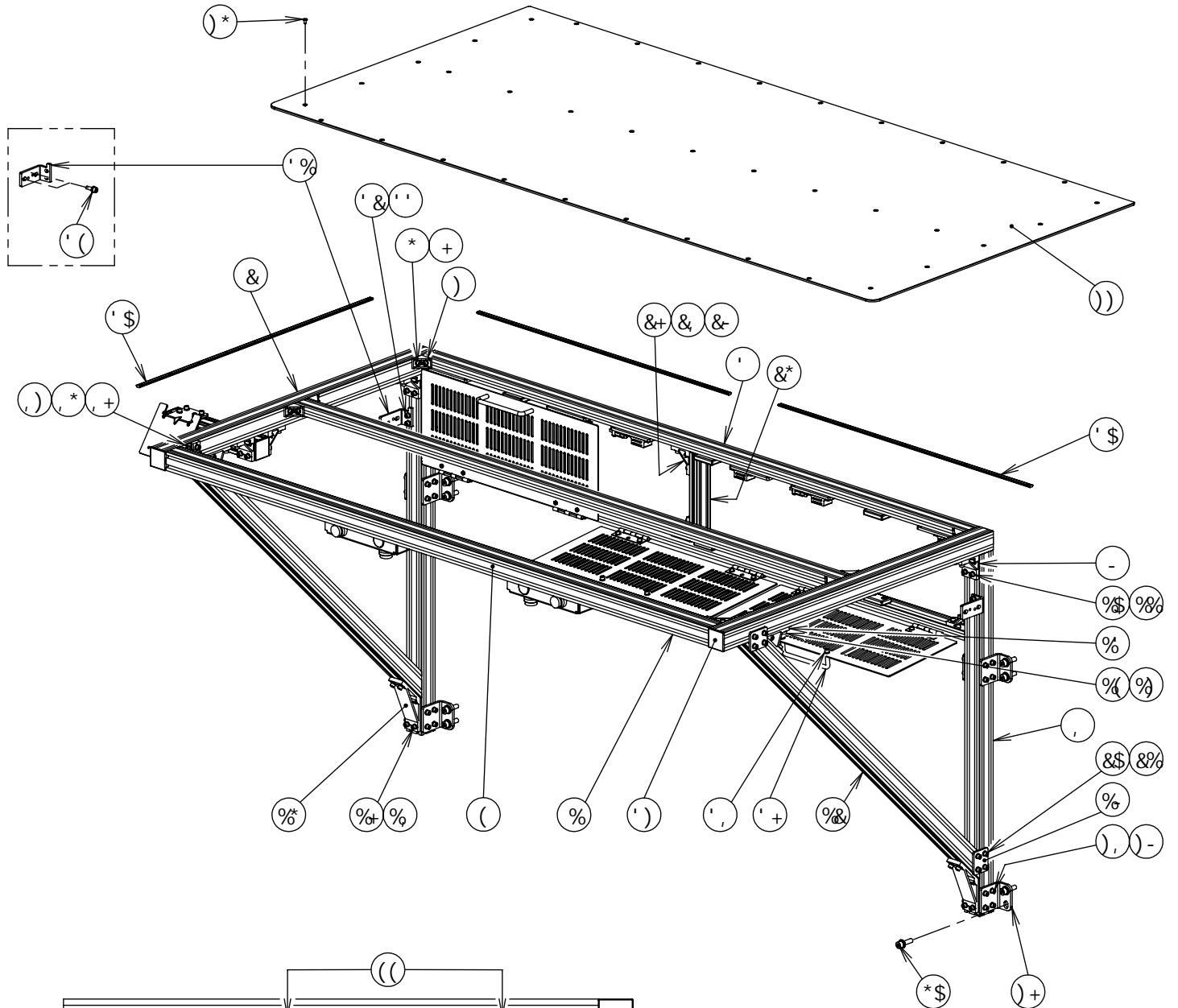
A2. 主体関係 / MACHINE BODY

Ref. No.	Code	Q'ty	品名	Part Name
			<欧州向け>	<For Europe>
98	SB9306201	1	パネルトリツケイタクミ	PANEL SETTING PLATE ASSY
99	SB8253101	1	フレーム4040-240	FRAME 4040-240
100	SB8173001	1	パネルトリツケイタ	PANEL SETTING PLATE
101	SB9206001	1	パネルダイクミ	PANEL BASE ASSY
102	S55482001	4	アナボルトザクミ4X14	BOLT SOCKET (S/P WASHER)M4X14
103	SA4677201	4	ホジョイタクッション	AUXILIARY PLATE CUSHION
104	SB9183001	1	イタナット M4	PLATE NUT M4
105	018502032	4	アナボルト5X20	BOLT SOCKET M5X20
106	SB3849001	4	ヒラザガネチュウ5	WASHER_PLAIN_M_5
107	SB8241101	4	フレームナットM5	FRAME NUT M5
108	SB8279001	2	フレームブラケットB	FRAME BRACKET B
109	S55487001	8	アナボルトザクミ5X16	BOLT SOCKET (S/P WASHER)M5X16
110	SB8241101	8	フレームナットM5	FRAME NUT M5
111	SB8261001	2	フレームキャップ4040	FRAME CAP 4040



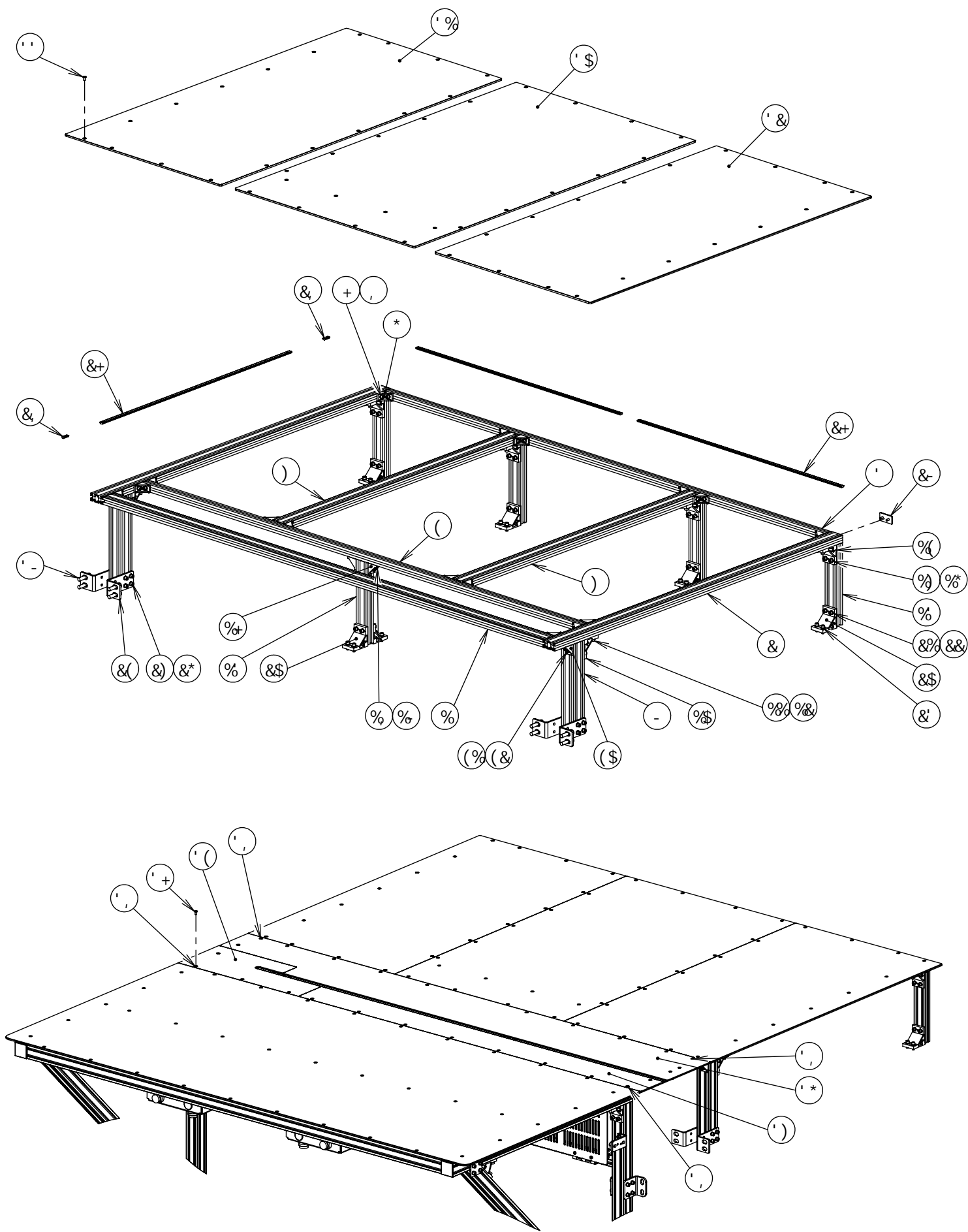
A3. 主体関係 / MACHINE BODY

Ref. No.	Code	Q'ty	品名	Part Name
1	SB9788001	1	フレーム4040-1460	FRAME-4040-1460
2	SB9615001	2	フレーム4040-780	FRAME 4040-780
3	SB9118101	1	フレーム2040-1460	FRAME 2040-1460
4	SB9118101	1	フレーム2040-1460	FRAME 2040-1460
5	SB8278001	8	フレームブラケットA	FRAME BRACKET A
6	S55485001	16	アナボルトザクミ5X12	BOLT SOCKET (S/P WASHER)M5X12
7	SB8241101	16	フレームナットM5	FRAME NUT M5
8	SB8255101	2	フレーム4040-760	FRAME 4040-760
9	SB8279001	2	フレームブラケットB	FRAME BRACKET B
10	S55487001	8	アナボルトザクミ5X16	BOLT SOCKET (S/P WASHER)M5X16
11	SB8241101	8	フレームナットM5	FRAME NUT M5
12	SB9119001	2	フレーム4040-964-45	FRAME 4040-964-45
13	SB8280001	2	フレームブラケットC	FRAME BRACKET C
14	S55487001	8	アナボルトザクミ5X16	BOLT SOCKET (S/P WASHER)M5X16
15	SB8241101	8	フレームナットM5	FRAME NUT M5
16	SB8281001	2	フレームブラケットD	FRAME BRACKET D
17	S55487001	8	アナボルトザクミ5X16	BOLT SOCKET (S/P WASHER)M5X16
18	SB8241101	8	フレームナットM5	FRAME NUT M5
19	SB8282001	4	プレート48X40X4	PLATE 48X40X4
20	S55485001	8	アナボルトザクミ5X12	BOLT SOCKET (S/P WASHER)M5X12
21	SB8241101	8	フレームナットM5	FRAME NUT M5
22	SB9118101	1	フレーム2040-1460	FRAME 2040-1460
23	SB8279001	2	フレームブラケットB	FRAME BRACKET B
24	S55487001	8	アナボルトザクミ5X16	BOLT SOCKET (S/P WASHER)M5X12
25	SB8241101	8	フレームナットM5	FRAME NUT M5
26	SC0036001	1	フレーム2040-187	FRAME 2040-187
27	SB8279001	2	フレームブラケットB	FRAME BRACKET B
28	S55487001	8	アナボルトザクミ5X16	BOLT SOCKET (S/P WASHER)M5X16
29	SB8241101	8	フレームナットM5	FRAME NUT M5
30	SB8258001	10	ナット676-M4	FRAME NUT 676-M4
31	SB8192201	2	Yケーブルベアブラケット	Y CABLE BEAR BRACKET
32	S55485001	8	アナボルトザクミ5X12	BOLT SOCKET (S/P WASHER)M5X12
33	SB8241101	8	フレームナットM5	FRAME NUT M5
34	S47269001	4	アナボルトザクミ6X20	BOLT SOCKET (S/P WASHER)M6X20
35	SB8261001	2	フレームキャップ4040	FRAME CAP 4040
36	SB8287101	3	マエカバー-365	FRONT COVER 365
37	SB8264001	3	ハンドル	HANDLE
38	S55485001	6	アナボルトザクミ5X12	BOLT SOCKET (S/P WASHER)M5X12
39	S55479001	12	アナボルトザクミ4X8	BOLT SOCKET (S/P WASHER)M4X8
40	021400306	12	3シュナット4	NUT 3 M4
41	SB8262101	6	フラットヒンジ	FLAT HINGE
42	S55479001	12	アナボルトザクミ4X8	BOLT SOCKET (S/P WASHER)M4X8
43	SB8240001	12	フレームナットM4	FRAME NUT M4
44	SB8288001	6	プレート87X25X5	PLATE 87X25X5
45	S55481001	12	アナボルトザクミ4X12	BOLT SOCKET (S/P WASHER)M4X12
46	SB8240001	12	フレームナットM4	FRAME NUT M4
47	SB8834001	1	フロントカバー-SW375Hクミ	FRONT COVER SWITCH 375H ASSY
48	0A5301605	6	+ナベザクミ3X16DB	SCREW PAN (S/P WASHER) M3X16
49	SB8289001	6	クッションゴム	RUBBER CUSHION
50	S55481001	12	アナボルトザクミ4X12	BOLT SOCKET (S/P WASHER)M4X12
51	SB8240001	12	フレームナットM4	FRAME NUT M4
52	SB8263101	6	マグネットキャッチ	MAGNET CATCH
53	018300836	12	アナボルト3X8	BOLT SOCKET M3X8
54	SB3847001	12	ヒラザガネチュウ3	WASHER_PLAIN_M_3
55	SB9102001	1	ホジョイタF-375H	AUXILIARY PLATE F-375H



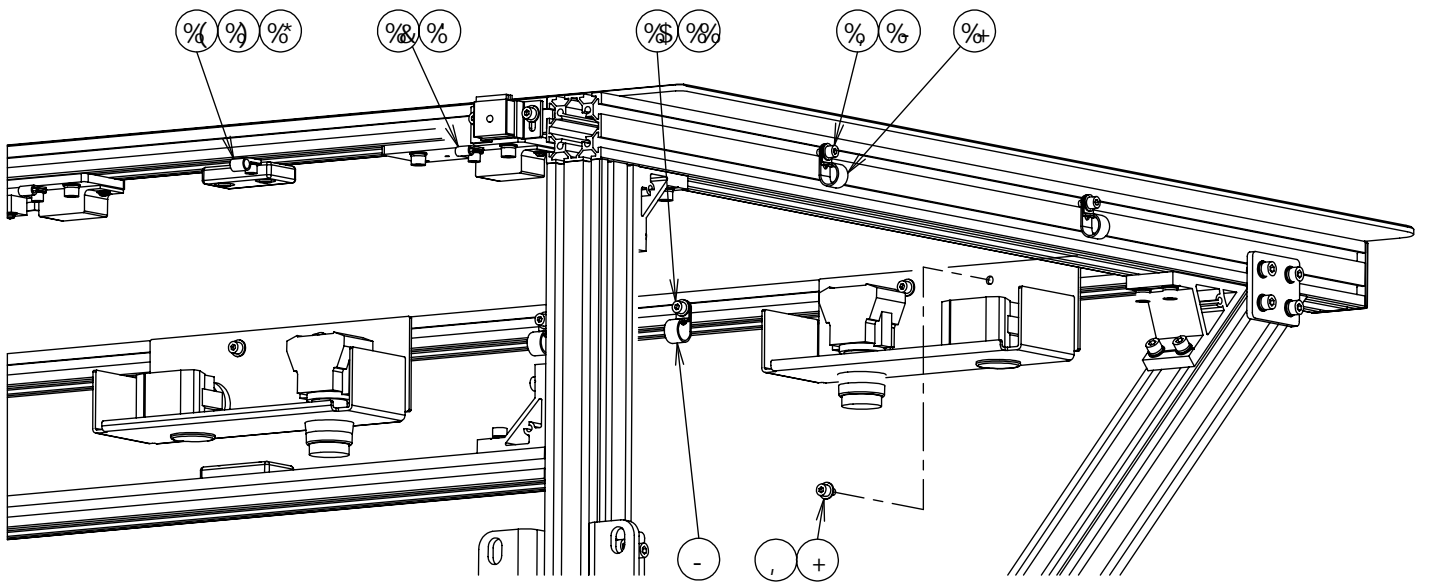
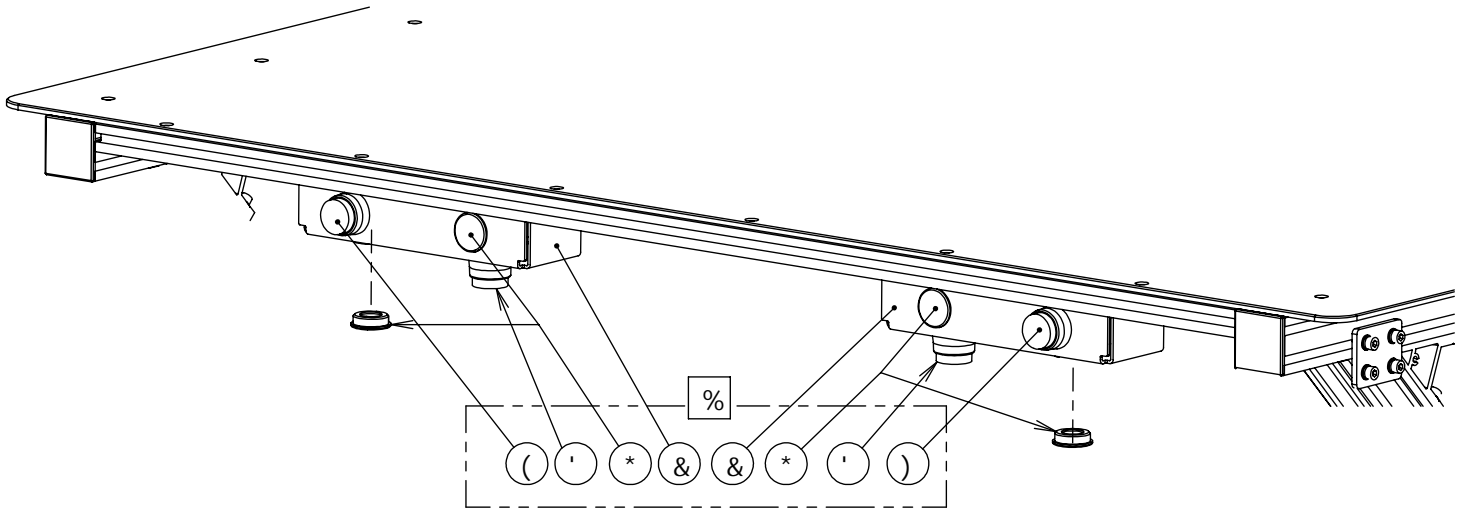
A3. 主体関係 / MACHINE BODY

Ref. No.	Code	Q'ty	品名	Part Name
56	SB7957001	28	テイトウアナツキボルト4X8	LOW HEAD BOLT SOCKET M4X8
57	SB8290301	8	ホジョイタブラケットF	AUXILIARY PLATE BRACKET F
58	S55485001	32	アナボルトザクミ5X12	BOLT SOCKET (S/P WASHER)M5X12
59	SB8241101	32	フレームナットM5	FRAME NUT M5
60	S58636001	16	アナボルトザクミ8X30	BOLT SOCKET (S/P WASHER)M8X30
85	SC0250001	2	フレームブラケットE	FRAME BRACKET E
86	S55487001	8	アナボルトザクミ5X16	BOLT SOCKET (S/P WASHER)M5X16
87	SB8241101	8	フレームナットM5	FRAME NUT M5
			<一般輸出向け>	<For General export>
61	SB9272201	1	パネルトリツケイタクミ	PANEL SETTING PLATE ASSY
62	SB8253101	1	フレーム4040-240	FRAME 4040-240
63	SB8261001	2	フレームキャップ4040	FRAME CAP 4040
64	SB8173001	1	パネルトリツケイタ	PANEL SETTING PLATE
65	S55481001	4	アナボルトザクミ4X12	BOLT SOCKET (S/P WASHER)M4X12
66	SA4677201	4	ホジョイタクッション	AUXILIARY PLATE CUSHION
67	SB8240001	4	フレームナットM4	FRAME NUT M4
68	SB8279001	2	フレームブラケットB	FRAME BRACKET B
69	S55487001	8	アナボルトザクミ5X16	BOLT SOCKET (S/P WASHER)M5X16
70	SB8241101	8	フレームナットM5	FRAME NUT M5
			<欧州向け>	<For Europe>
71	SB9306201	1	パネルトリツケイタクミ	PANEL SETTING PLATE ASSY
72	SB8253101	1	フレーム4040-240	FRAME 4040-240
73	SB8261001	2	フレームキャップ4040	FRAME CAP 4040
74	SB8173001	1	パネルトリツケイタ	PANEL SETTING PLATE
75	SB9206001	1	パネルダイクミ	PANEL BASE ASSY
76	S55482001	4	アナボルトザクミ4X14	BOLT SOCKET (S/P WASHER)M4X14
77	SA4677201	4	ホジョイタクッション	AUXILIARY PLATE CUSHION
78	SB9183001	1	イタナット M4	PLATE NUT M4
79	018502032	4	アナボルト5X20	BOLT SOCKET M5X20
80	SB3849001	4	ヒラザガネチュウ5	WASHER_PLAIN_M_5
81	SB8241101	4	フレームナットM5	FRAME NUT M5
82	SB8279001	2	フレームブラケットB	FRAME BRACKET B
83	S55487001	8	アナボルトザクミ5X16	BOLT SOCKET (S/P WASHER)M5X16
84	SB8241101	8	フレームナットM5	FRAME NUT M5



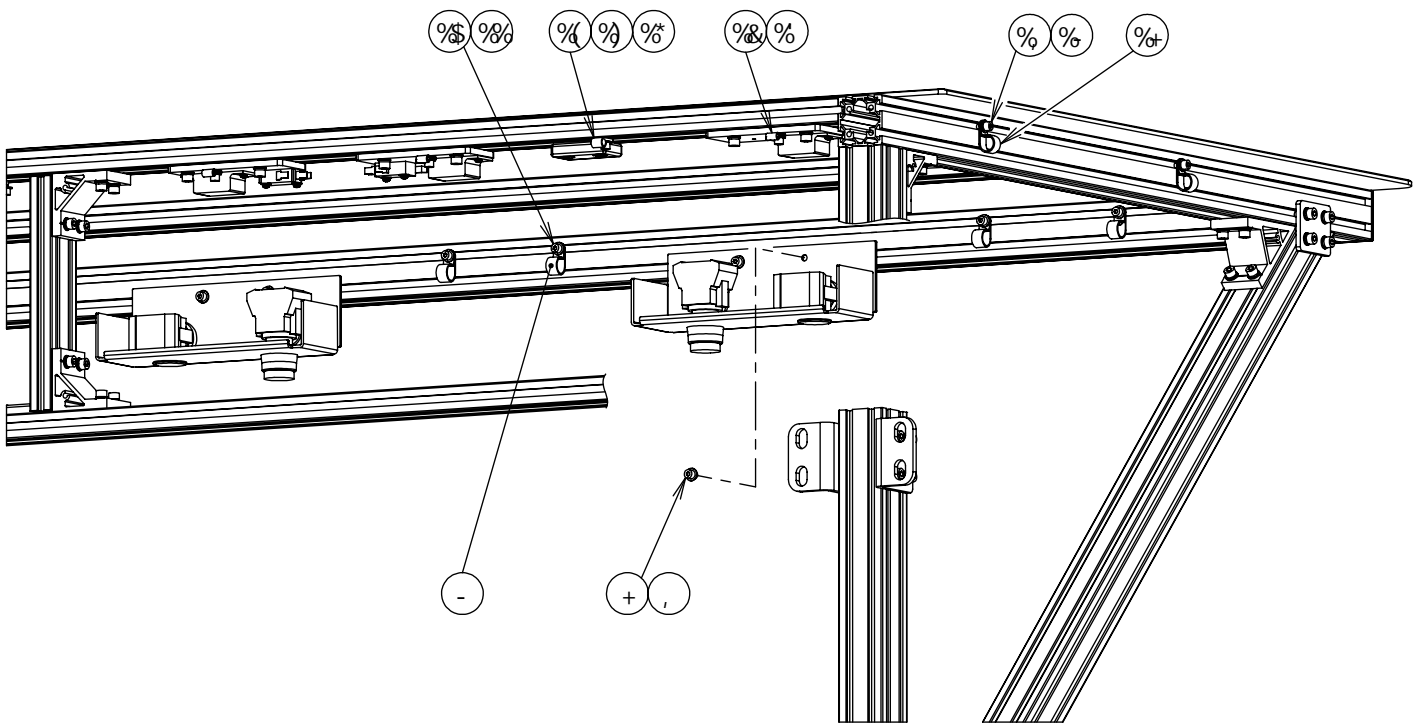
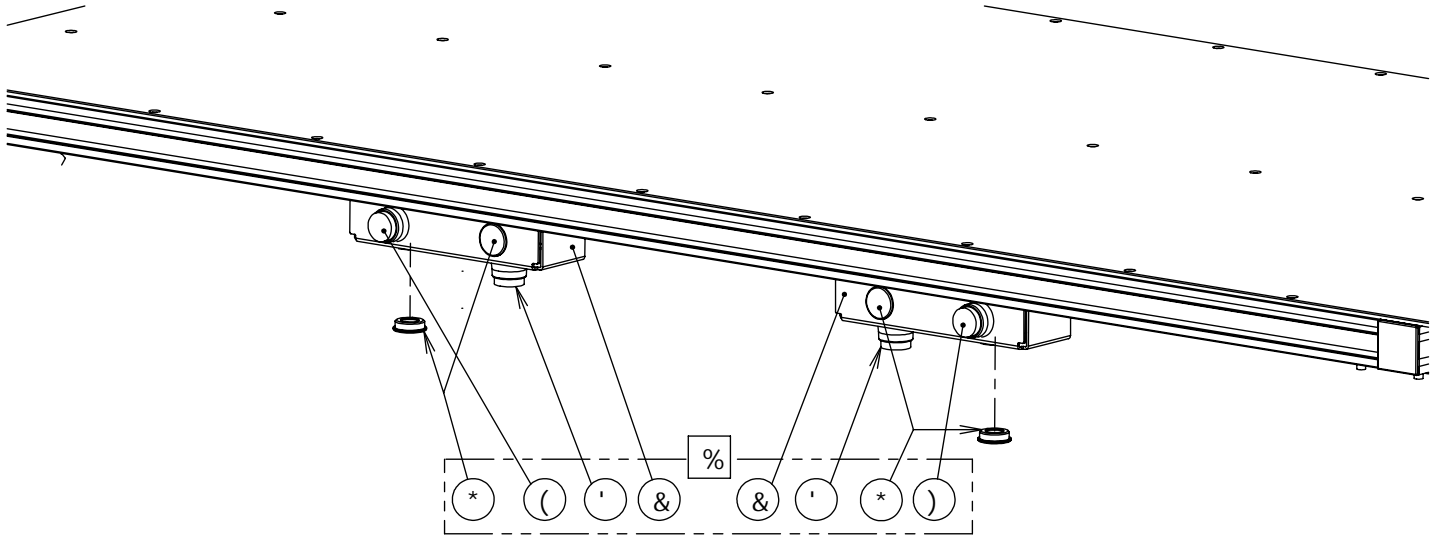
A4. 主体関係 / MACHINE BODY

Ref. No.	Code	Q'ty	品名	Part Name
1	SB9118101	1	フレーム2040-1460	FRAME 2040-1460
2	SB9120001	2	フレーム2040-1028	FRAME 2040-1028
3	SB9626001	1	フレーム2020-1460	FRAME 2020-1460
4	SB9626001	1	フレーム2020-1460	FRAME 2020-1460
5	SB9625001	2	フレーム2040-840	FRAME 2040-840
6	SB8278001	16	フレームブラケットA	FRAME BRACKET A
7	S55485001	32	アナボルトザクミ5X12	BOLT SOCKET (S/P WASHER)M5X12
8	SB8241101	32	フレームナットM5	FRAME NUT M5
9	SB8253101	2	フレーム4040-240	FRAME 4040-240
10	SC0250001	2	フレームブラケットE	FRAME BRACKET E
11	S55487001	8	アナボルトザクミ5X16	BOLT SOCKET (S/P WASHER)M5X16
12	SB8241101	8	フレームナットM5	FRAME NUT M5
13	SB8250101	5	フレーム2040-212	FRAME 2040-212
14	SC0250001	4	フレームブラケットE	FRAME BRACKET E
15	S55487001	16	アナボルトザクミ5X16	BOLT SOCKET (S/P WASHER)M5X16
16	SB8241101	16	フレームナットM5	FRAME NUT M5
17	SB8278001	2	フレームブラケットA	FRAME BRACKET A
18	S55485001	4	アナボルトザクミ5X12	BOLT SOCKET (S/P WASHER)M5X12
19	SB8241101	4	フレームナットM5	FRAME NUT M5
20	SC0250001	6	フレームブラケットE	FRAME BRACKET E
21	S55487001	12	アナボルトザクミ5X16	BOLT SOCKET (S/P WASHER)M5X16
22	SB8241101	12	フレームナットM5	FRAME NUT M5
23	S55487001	12	アナボルトザクミ5X16	BOLT SOCKET (S/P WASHER)M5X16
24	SB8291001	4	ホジョイタブラケットR	AUXILIARY PLATE BRACKET R
25	S55485001	16	アナボルトザクミ5X12	BOLT SOCKET (S/P WASHER)M5X12
26	SB8241101	16	フレームナットM5	FRAME NUT M5
27	SB8258001	13	ナット676-M4	FRAME NUT 676-M4
28	SB8240001	4	フレームナットM4	FRAME NUT M4
29	SB8260001	2	フレームキャップ2040	FRAME CAP 2040
30	SB9104001	1	ホジョイタR-375H C	AUXILIARY PLATE R-375H C
31	SB9596001	1	ホジョイタR-375H L	AUXILIARY PLATE R-375H L
32	SB9601001	1	ホジョイタR-375H R	AUXILIARY PLATE R-375H R
33	SB7957001	48	テイトウアナツキボルト4X8	LOW HEAD BOLT SOCKET M4X8
34	SB9593001	1	ホジョイタMS-375Hクミ	AUXILIARY PLATE MS-375H ASSY
35	SB9095001	1	ホジョイタMF-375Hクミ	AUXILIARY PLATE MF-375H ASSY
36	SB9098001	1	ホジョイタMR-375Hクミ	AUXILIARY PLATE MR-375H ASSY
37	SB7957001	26	テイトウアナツキボルト4X8	LOW HEAD BOLT SOCKET M4X8
38	SB8240001	4	フレームナットM4	FRAME NUT M4
39	S58636001	8	アナボルトザクミ8X30	BOLT SOCKET (S/P WASHER)M8X30
40	SB8278001	2	フレームブラケットA	FRAME BRACKET A
41	S55485001	4	アナボルトザクミ5X12	BOLT SOCKET (S/P WASHER)M5X12
42	SB8241101	4	フレームナットM5	FRAME NUT M5



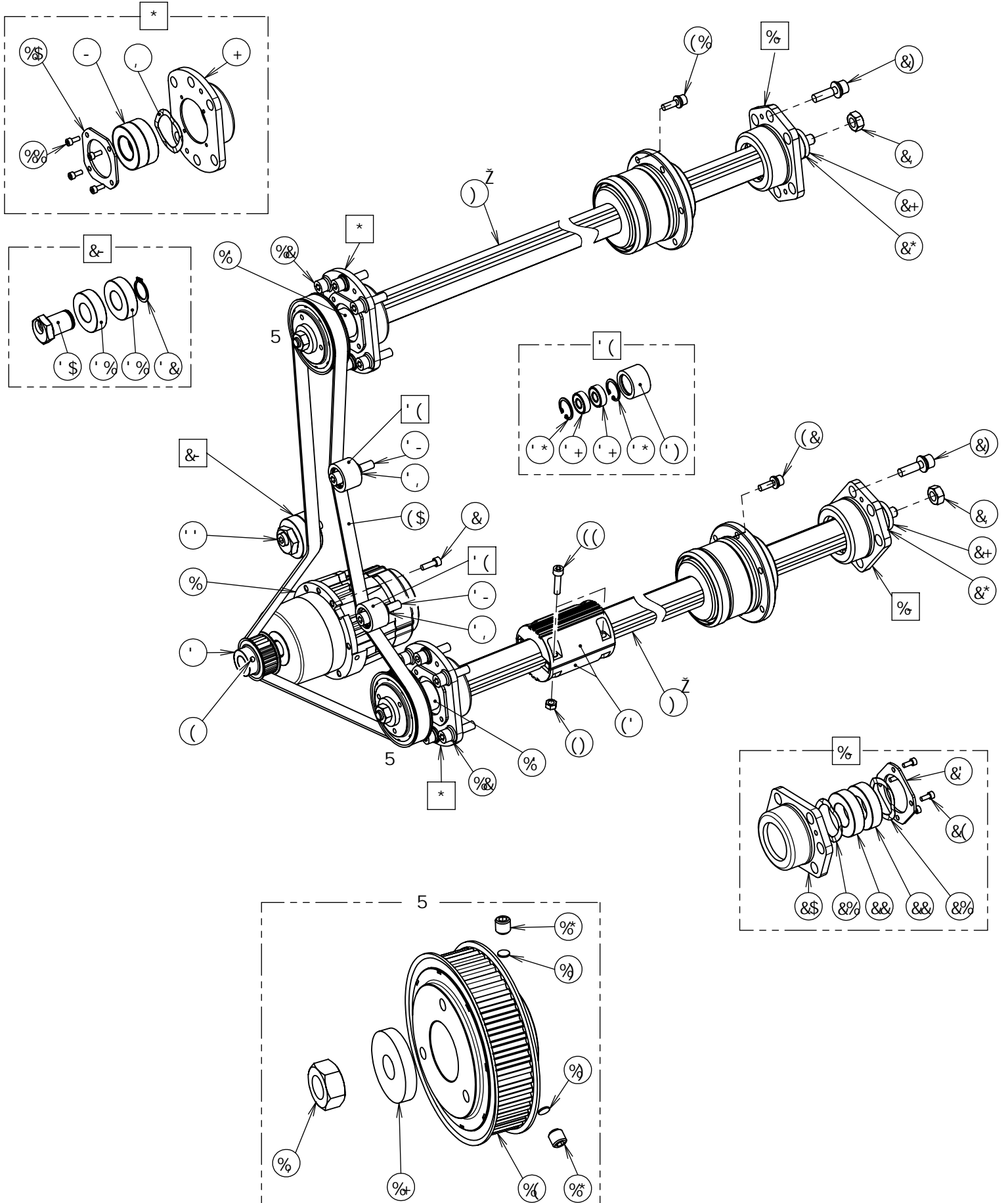
A5. 主体関係 / MACHINE BODY

Ref. No.	Code	Q'ty	品名	Part Name
1	SB9634001	1	ハンドスイッチクミ370H	HAND SWITCH ASSY
2	SB8285201	2	ハンドスイッチブラケット	HAND SWITCH BRACKET
3	SB9632101	1	ハンドSWハーネスクミ	HAND SWITCH HARNESS ASSY
4	SB8028101	1	テイシSWハーネスクミ	STOP SWITCH HARNESS ASSY
5	SB9633101	1	テイシSWハーネスクミ	STOP SWITCH HARNESS ASSY 370H
6	SA5810001	4	ゴムセン23.5	RUBBER CAP, 22
7	SB8240001	4	フレームナットM4	FRAME NUT M4
8	S55479001	4	アナボルトザクミ4X8	BOLT SOCKET (S/P WASHER) M4X8
9	525567000	2	コードホルダ#8	CORD HOLDER #8
10	SB8240001	2	フレームナットM4	FRAME NUT M4
11	S55479001	2	アナボルトザクミ4X8	BOLT SOCKET (S/P WASHER) M4X8
12	S10243000	2	ナイロンランプNK-3N	CORD HOLDER:NK-3N
13	S55479001	2	アナボルトザクミ4X8	BOLT SOCKET (S/P WASHER) M4X8
14	149547000	1	コードオサエ	CORD HOLDER 4N
15	S55479001	1	アナボルトザクミ4X8	BOLT SOCKET (S/P WASHER) M4X8
16	SB8240001	1	フレームナットM4	FRAME NUT M4
17	525567000	2	コードホルダ#8	CORD HOLDER #8
18	SB8240001	2	フレームナットM4	FRAME NUT M4
19	S55479001	2	アナボルトザクミ4X8	BOLT SOCKET (S/P WASHER) M4X8



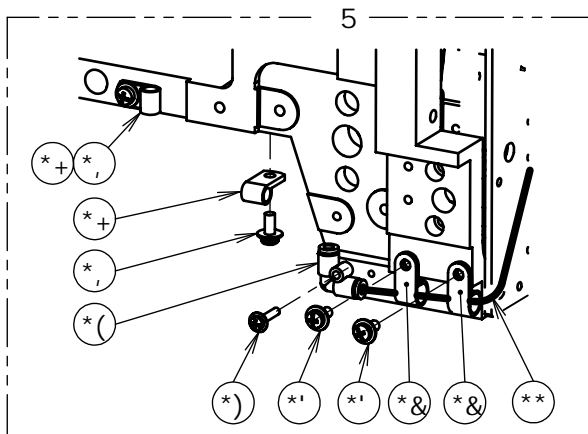
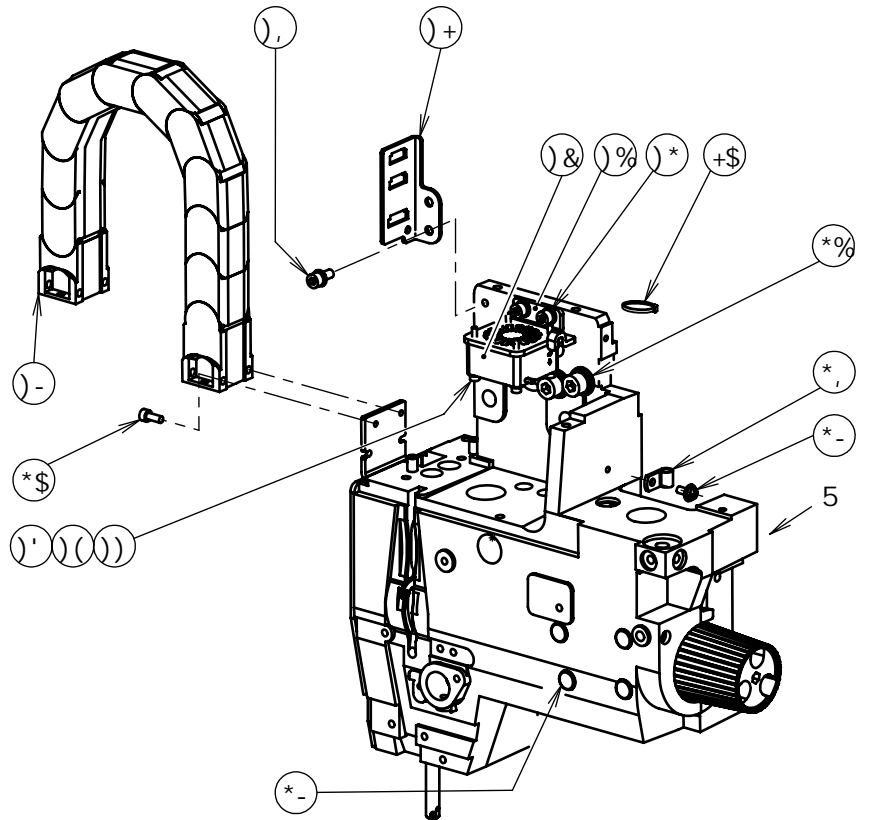
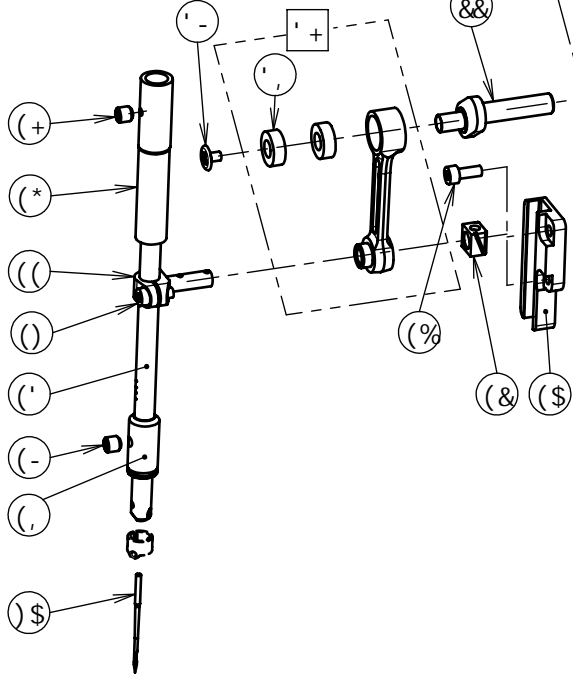
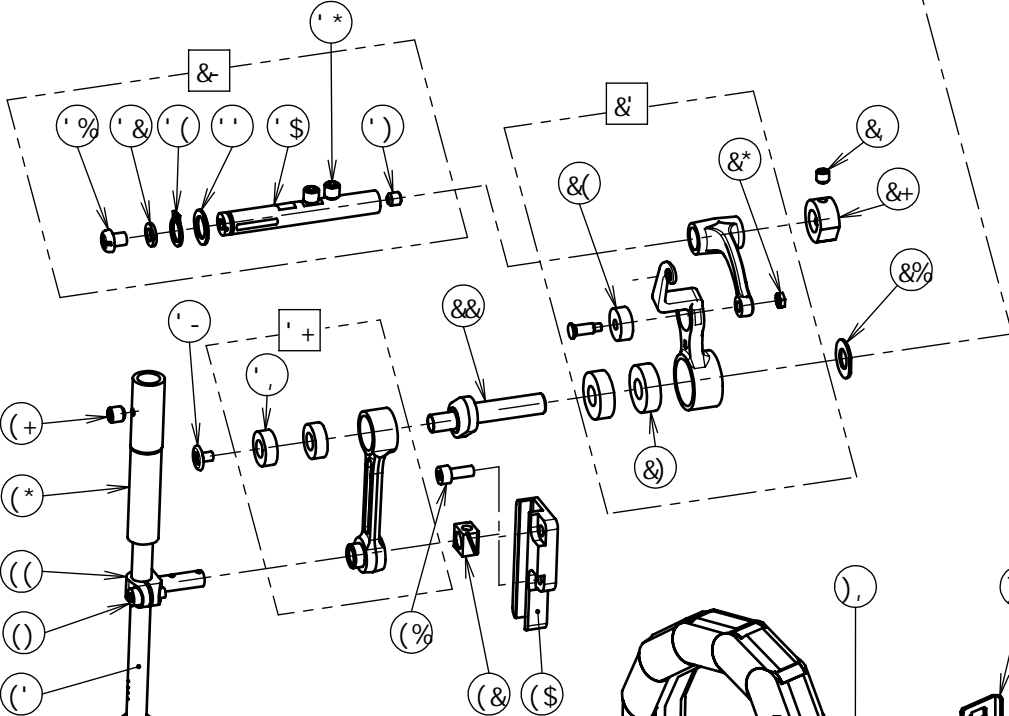
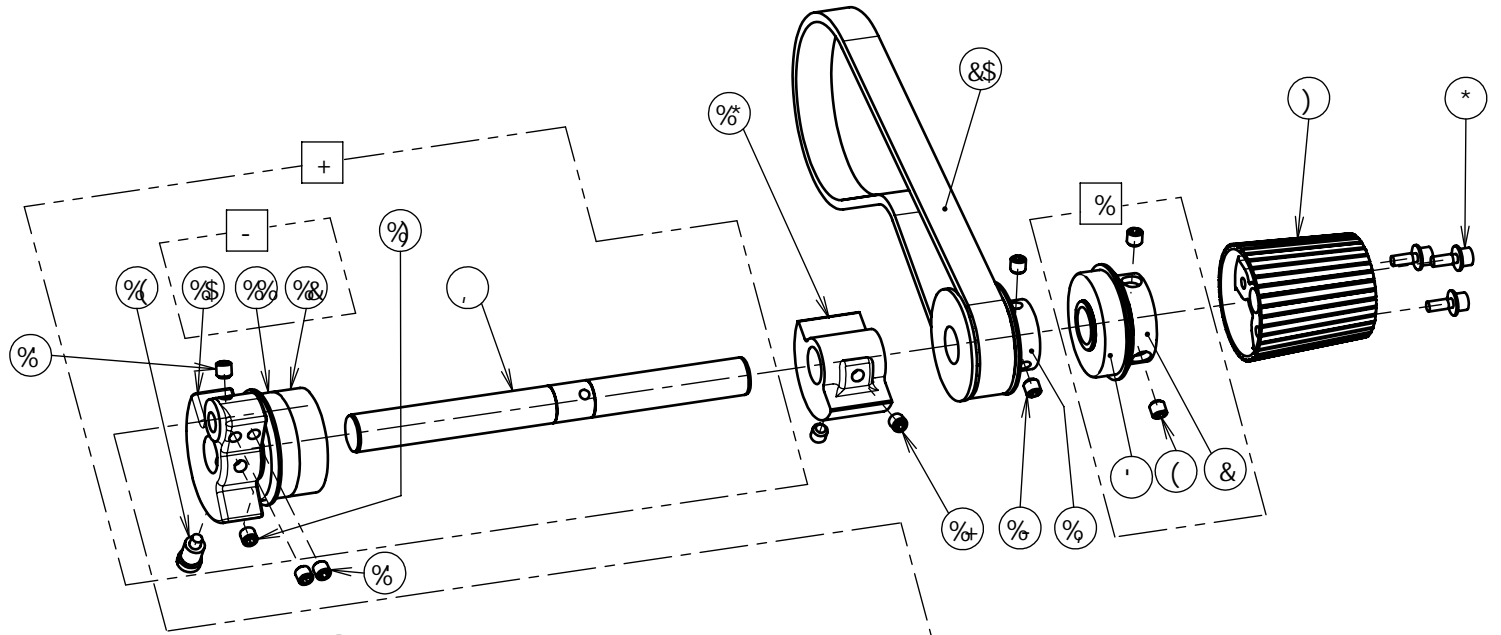
A6. 主体関係 / MACHINE BODY

Ref. No.	Code	Q'ty	品名	Part Name
1	SB9634001	1	ハンドスイッチクミ370H	HAND SWITCH ASSY
2	SB8285201	2	ハンドスイッチブラケット	HAND SWITCH BRACKET
3	SB9632101	1	ハンドSWハーネスクミ	HAND SWITCH HARNESS ASSY
4	SB8028101	1	テイシSWハーネスクミ	STOP SWITCH HARNESS ASSY
5	SB9633101	1	テイシSWハーネスクミ	STOP SWITCH HARNESS ASSY 370H
6	SA5810001	4	ゴムセン23.5	RUBBER CAP, 22
7	SB8240001	4	フレームナットM4	FRAME NUT M4
8	S55479001	4	アナボルトザクミ4X8	BOLT SOCKET (S/P WASHER) M4X8
9	525567000	4	コードホルダ#8	CORD HOLDER #8
10	SB8240001	4	フレームナットM4	FRAME NUT M4
11	S55479001	4	アナボルトザクミ4X8	BOLT SOCKET (S/P WASHER) M4X8
12	S10243000	4	ナイロンランプNK-3N	CORD HOLDER:NK-3N
13	S55479001	4	アナボルトザクミ4X8	BOLT SOCKET (S/P WASHER) M4X8
14	149547000	2	コードオサエ	CORD HOLDER 4N
15	S55479001	2	アナボルトザクミ4X8	BOLT SOCKET (S/P WASHER) M4X8
16	SB8240001	2	フレームナットM4	FRAME NUT M4
17	525567000	2	コードホルダ#8	CORD HOLDER #8
18	SB8240001	2	フレームナットM4	FRAME NUT M4
19	S55479001	2	アナボルトザクミ4X8	BOLT SOCKET (S/P WASHER) M4X8



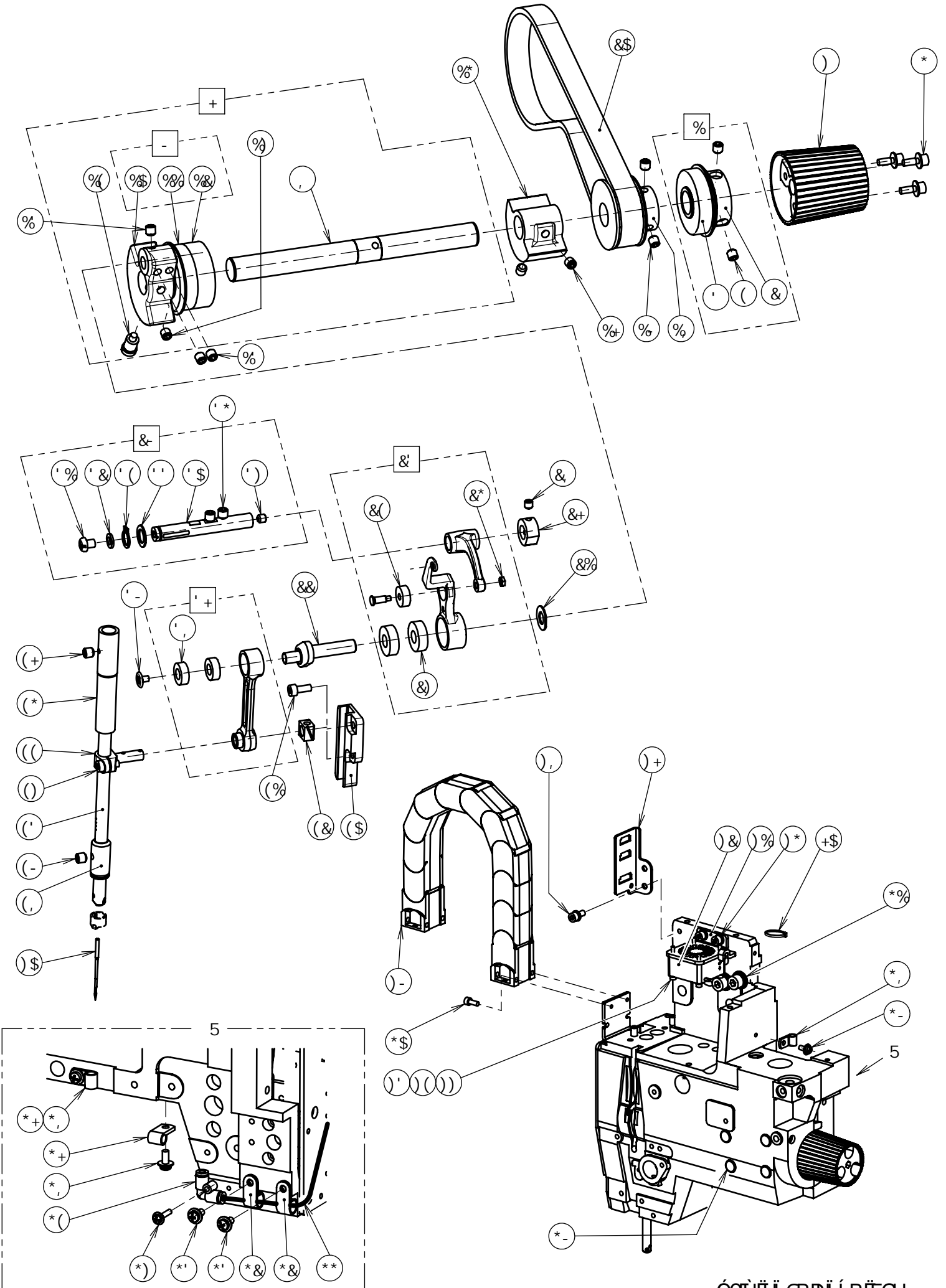
B. 駆動軸関係 / DRIVING SHAFT MECHANISM

Ref. No.	Code	Q'ty	品名	Part Name
1	SB0752201	1	モータ430ホキユウ	MOTOR 430 SUPPLY
2	018501636	4	アナボルト5X16	BOLT SOCKET M5X16
3	SB8037001	1	プーリ001クミ	PULLEY 001 ASSY
4	S23651001	2	アナヒラ6X6ホソメ	SET SCREW SOCKET (FT) M6X6
6	SB8127001	2	ジクウケハウジングLクミ	BEARING HOUSING L ASSY
7	SB8128001	2	ジクウケハウジングL	BEARING HOUSING L
8	SB8135001	2	ナミバネザガネ45-34	SPRING WASHER 45-34
9	SB8079001	2	ベアリング7005	BALL BEARING 7005
10	SB8131001	2	ジクウケハウジングフタ	BEARING HOUSING PLATE
11	018401036	8	アナボルト4X10	BOLT SOCKET M4X10
12	S58636001	12	アナボルトザクミ8X30	BOLT SOCKET (S/P WASHER)M8X30
13	SB8137001	2	カラー30-25-16	COLLAR 30-25-16
14	SB8132001	2	プーリ002クミ	PULLEY 002 ASSY
15	SA2378001	4	カンザ4.8	SPACER,4.8
16	S23651001	4	アナヒラ6X6ホソメ	SET SCREW SOCKET (FT) M6X6
17	SB8138101	2	ザガネ30-10.2-5	WASHER 30-10.2-5
18	021100202	2	2シュナット10	NUT 2 M10
19	SB8129001	2	ジクウケハウジングRクミ	BEARING HOUSING R ASSY
20	SB8130001	2	ジクウケハウジングR	BEARING HOUSING R
21	SB8135001	4	ナミバネザガネ45-34	SPRING WASHER 45-34
22	076005809	4	Rタマジクウケ6005ZZ	BALL BEARING RADIAL 6005ZZ
23	SB8131001	2	ジクウケハウジングフタ	BEARING HOUSING PLATE
24	018401036	8	アナボルト4X10	BOLT SOCKET M4X10
25	S58636001	12	アナボルトザクミ8X30	BOLT SOCKET (S/P WASHER)M8X30
26	SB8136001	2	カラー30-25-28	COLLAR 30-25-28
27	SB8138101	2	ザガネ30-10.2-5	WASHER 30-10.2-5
28	021100202	2	2シュナット10	NUT 2 M10
29	SA6820001	1	テンションプーリクミ	TENSION PULLEY ASSY
30	SA6821001	1	テンションプーリカラー	TENSION PULLEY COLLER
31	SB1485001	2	ベアリング6004	BALL BEARING 6004
32	048200142	1	トメワジクヨウC20	RETAINING RING EXTERNAL C20
33	018084036	1	アナボルト8X40	BOLT SOCKET M8X40
34	SB8140001	2	アイドルプーリクミ	IDLER PULLEY ASSY
35	SB8120001	2	アイドルプーリ	IDLER PULLEY
36	048220242	4	トメワアナヨウC22	RETAINING RING INTERNAL C22
37	SB3444001	4	ベアリング608	BALL BEARING 608
38	SB4857001	2	テンションプーリカラー	COLLAR
39	018084036	1	アナボルト8X40	BOLT SOCKET M8X40
40	SB8078001	1	ベルト1400	BELT 1400
41	S47269001	5	アナボルトザクミ6X20	BOLT SOCKET (S/P WASHER)M6X20
42	S47269001	6	アナボルトザクミ6X20	BOLT SOCKET (S/P WASHER)M6X20
43	SB9428001	2	スプラインプーリ	SPLINE PULLEY
44	018062536	4	アナボルト6X25	BOLT SOCKET M6X25
45	021060206	4	2シュナット6	NUT 2 M6
5+	SB8080001	2	<BAS370H用> ロータリースプライン700	<For BAS370H> ROTARY BALL SPLINE 700
5+	SB8678001	2	<BAS375H用> ロータリースプライン1200	<For BAS375H> ROTARY BALL SPLINE 1200



C1. 上軸・針棒関係 / UPPER SHAFT AND NEEDLE BAR MECHANISM

Ref. No.	Code	Q'ty	品名	Part Name
1	SB8070001	1	ベアリングブッシュクミ	BALL BEARING BUSH ASSY
2	SB8049001	1	ベアリングブッシュ	BALL BEARING BUSH
3	SB1484001	1	ベアリング6004	BALL BEARING 6004
4	S23651001	2	アナヒラ6X6ホソメ	SET SCREW SOCKET (FT) M6X6
5	SB8071101	1	ハンドプーリ	HAND PULLEY
6	S55481001	3	アナボルトザクミ4X12	BOLT SOCKET (S/P WASHER)M4X12
7	SB8044001	1	ウワジククミ	UPPER SHAFT ASSY
8	SB8045001	1	ウワジク	UPPER SHAFT
9	SB8047001	1	ツリアイクランクGクミ	THREAD TAKE-UP CRANK G ASSY
10	SB8046001	1	ツリアイクランクG	THREAD TAKE-UP CRANK G
11	SB1484001	1	ベアリング6004	BALL BEARING 6004
12	SB1485001	1	ベアリング6004	BALL BEARING 6004
13	S23651001	3	アナヒラ6X6ホソメ	SET SCREW SOCKET (FT) M6X6
14	S25235001	1	シメネジ8	SCREW M8
15	S23651001	1	アナヒラ6X6ホソメ	SET SCREW SOCKET (FT) M6X6
16	SB8048001	1	balanサー	BALANCER
17	S23651001	2	アナヒラ6X6ホソメ	SET SCREW SOCKET (FT) M6X6
18	SB8037001	1	プーリ001クミ	PULLEY 001 ASSY
19	S23651001	2	アナヒラ6X6ホソメ	SET SCREW SOCKET (FT) M6X6
20	SB8011001	1	ベルト505	BELT 505
21	110367001	1	ザガネ	WASHER, PLAIN SPECIAL 8
22	SB8111001	1	ハリボウクランク	NEEDLE BAR CRANK
23	SB6720001	1	テンビンUクミ	THREAD TAKE-UP LEVER ASSY
24	SB3949001	1	ベアリング624	BALL BEARING 624
25	SB3950001	2	ベアリング698	BALL BEARING 698
26	021300306	1	3シュナット3	NUT 3 M3
27	SB6735001	1	セットカラー	SET SCREW COLLAR
28	012500536	2	アナヒラ5X5	SET SCREW SOCKET (FT) M5X5
29	SB6729101	1	テンビンササエジクDクミ	THREAD TAKE-UP S-SHAFT D ASSY
30	SB6730001	1	テンビンササエジクD	THREAD TAKE-UP SUPPORT SHAFT D
31	062500616	1	ナベコ5X6	SCREW PAN M5X6
32	028050246	1	バネザガネ2-5	WASHER SPRING 2-5
33	SB6734001	1	スラストザガネ9	THRUST WASHER 9
34	048090142	1	トメワジクヨウC9	RETAINING RING EXTERNAL C9
35	012500536	1	アナヒラ5X5	SET SCREW SOCKET (FT) M5X5
36	012060636	2	アナヒラ6X6	SET SCREW SOCKET (FT) M6X6
37	SB1034101	1	ハリボウレンカンクミ	NEEDLE BAR CONNECTING ROD ASSY
38	SB0989001	2	ベアリング687	BALL BEARING 687
39	SA2422001	1	シメネジ3.57L	SCREW, SM3.57L
40	SB8112001	1	カクコマアンナイ	SLIDE BLOCK GUIDE
41	018401036	2	アナボルト4X10	BOLT SOCKET M4X10
42	SA3488001	1	カクコマ	SLIDE BLOCK
43	SB8114001	1	ハリボウD	NEEDLE BAR D
44	SB8113001	1	ハリボウダキDクミ	NEEDLE BAR CLAMP D ASSY
45	018401036	1	アナボルト4X10	BOLT SOCKET M4X10
46	SA3223001	1	ハリボウメタルU	NEEDLE BAR BUSH U
47	012060636	1	アナヒラ6X6	SET SCREW SOCKET (FT) M6X6
48	SA3224101	1	ハリボウメタルD	NEEDLE BAR BUSH D
49	012060636	1	アナヒラ6X6	SET SCREW SOCKET (FT) M6X6
50		1	ミシンハリDPX17	NEEDLE, DPX17
51	SB8206001	1	DCファントリツケイタ	DC FAN SETTING PLATE
52	SB8205001	1	DCファン	DC FAN
53	SB3847001	4	ヒラザガネチュウ3	WASHER_PLAIN_M_3
54	028030246	4	バネザガネ2-3	WASHER SPRING 2-3
55	018303036	4	アナボルト3X30	BOLT SOCKET M3X30

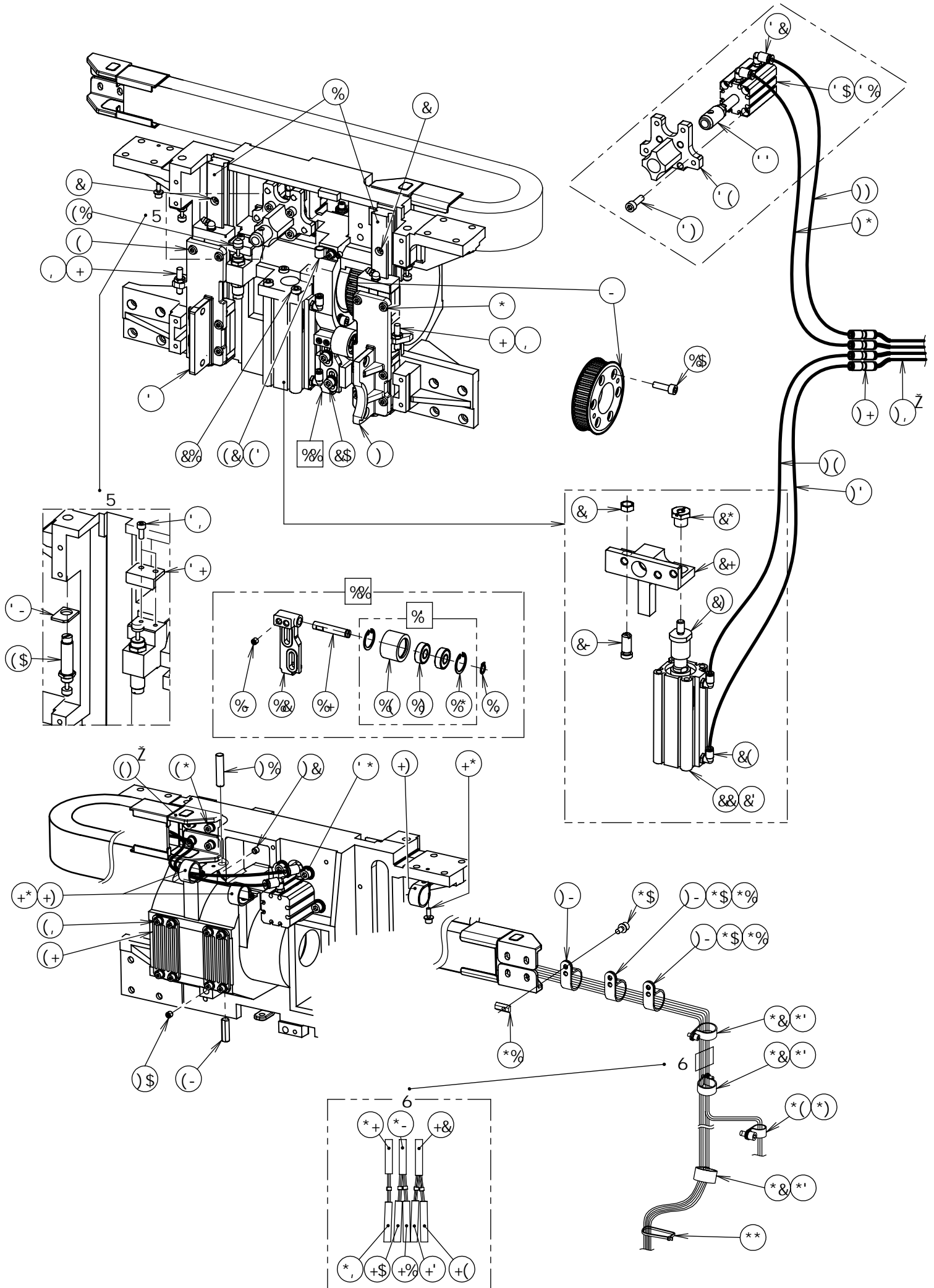


C1. 上軸・針棒関係 / UPPER SHAFT AND NEEDLE BAR MECHANISM

Ref. No.	Code	Q'ty	品名	Part Name
56	S55485001	2	アナボルトザクミ5X12	BOLT SOCKET (S/P WASHER)M5X12
57	SB9340001	1	コネクタプレート370H	CONNECTOR PLATE 370H
58	S55485001	2	アナボルトザクミ5X12	BOLT SOCKET (S/P WASHER)M5X12
59	SB9110001	1	ケーブルベア70	CABLE BEAR 70
60	018401036	4	アナボルト4X10	BOLT SOCKET M4X10
61	S42445001	3	アナボルトザクミ8X25	BOLT SOCKET (S/P WASHER)M8X25
62	525664000	2	コードホルダ#6	CORD HOLDER #6
63	0A5401006	2	+ナベザクミ4X10DB	SCREW PAN (S/P WASHER) M4X10
64	SB9342001	1	ツギテ002	JOINT 002
65	0A5301605	1	+ナベザクミ3X16DB	SCREW PAN (S/P WASHER) M3X16
66	SB9085001	1	エアチューブ4 L=130	AIR TUBE 4 L=130
67	149547000	3	コードオサエ	CORD HOLDER 4N
68	0A5401006	3	+ナベザクミ4X10DB	SCREW PAN (S/P WASHER) M4X10
69	104821001	4	ゴムセン10.5	RUBBER CAP, 10.5
70	SB4155001	1	バンド	BAND

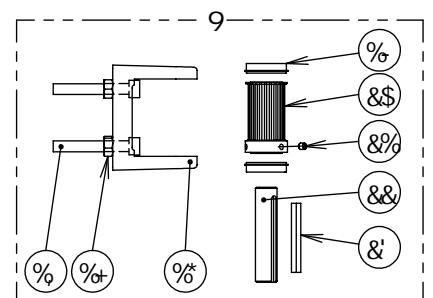
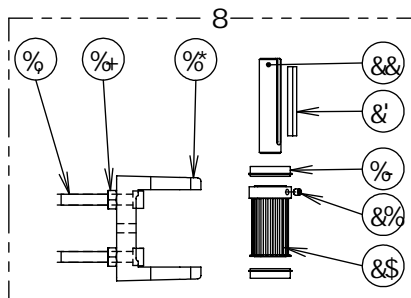
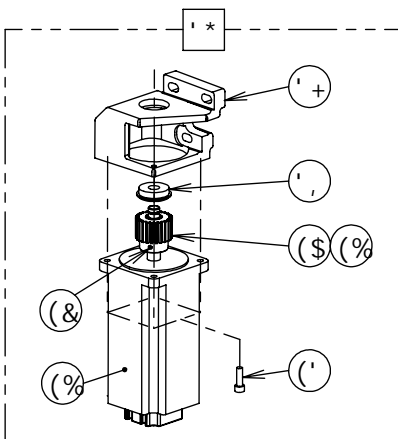
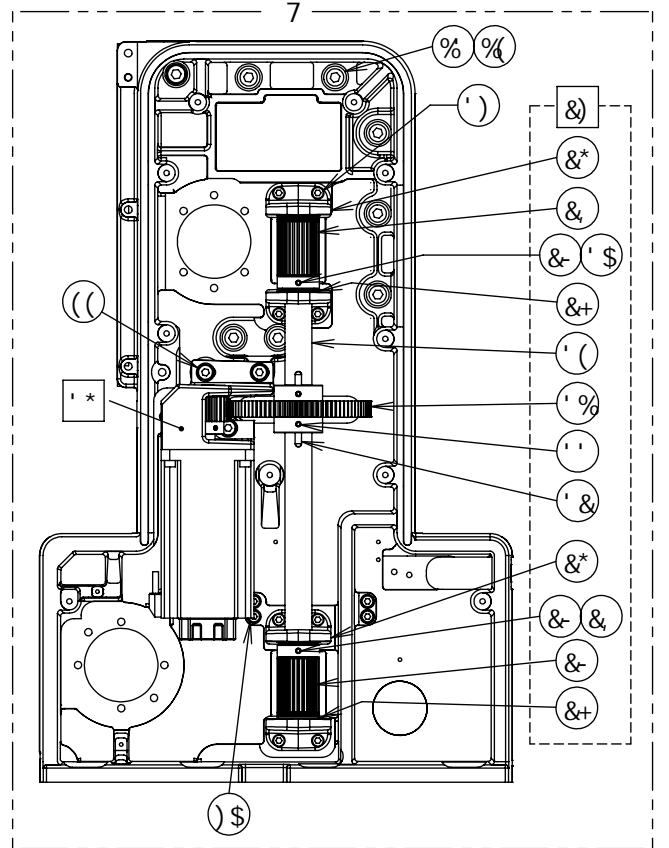
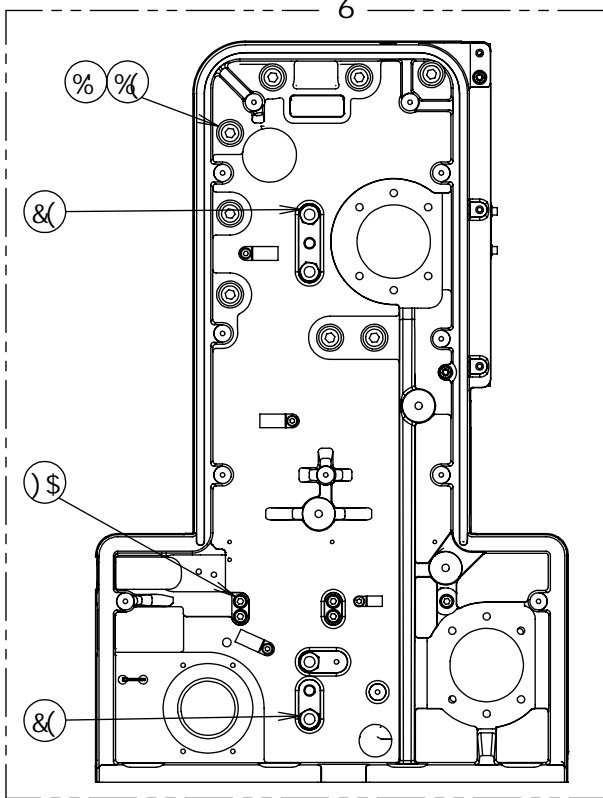
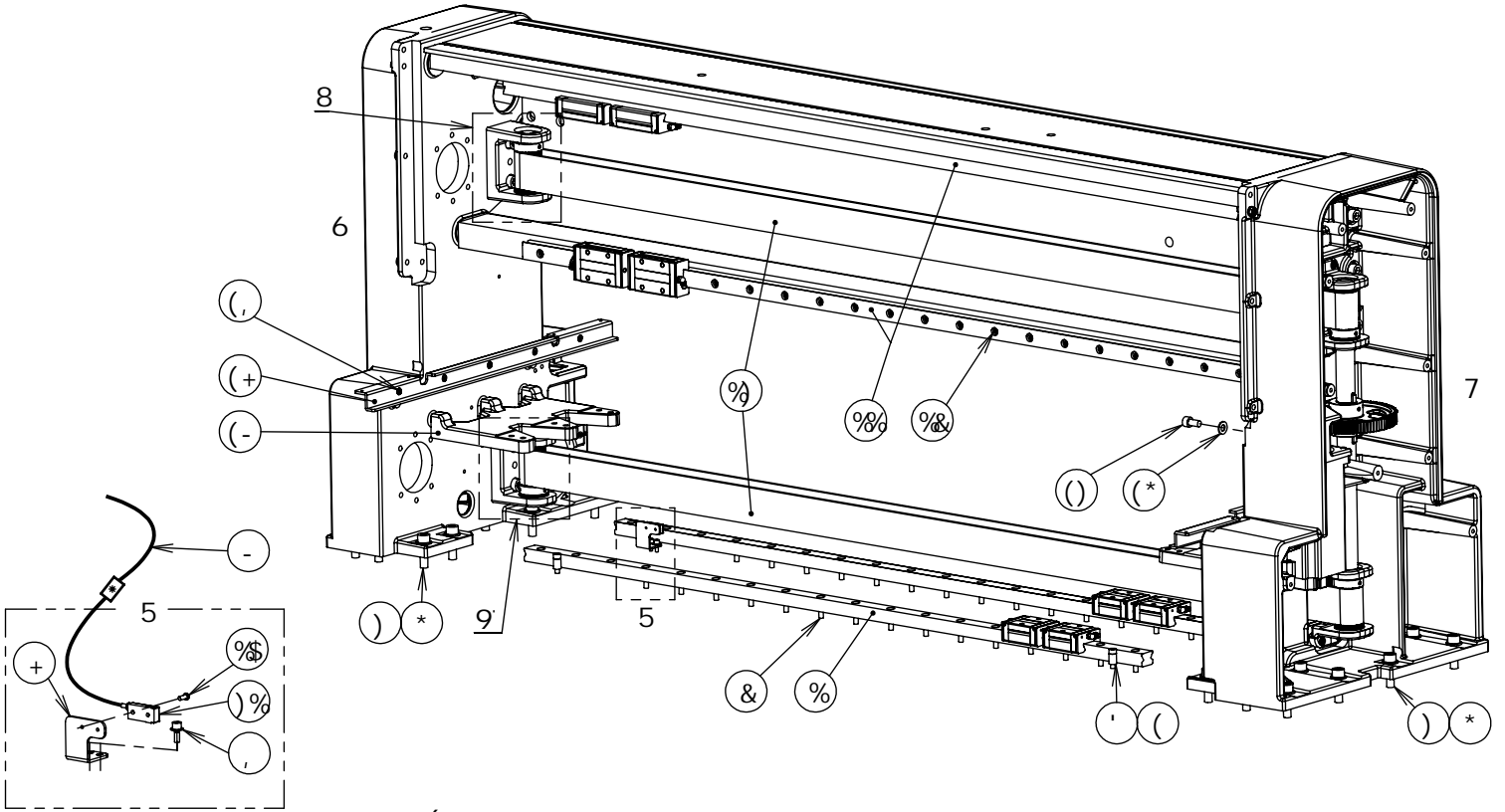
C2. 上軸・針棒関係 / UPPER SHAFT AND NEEDLE BAR MECHANISM

Ref. No.	Code	Q'ty	品名	Part Name
1	SB8674001	2	ガイド233	GUIDE 233
2	018501636	7	アナボルト5X16	BOLT SOCKET M5X16
3	SB8116101	1	レンケツブラケットL	CONNECTING BRACKET L
4	018501036	6	アナボルト5X10	BOLT SOCKET M5X10
5	SB8117101	1	レンケツブラケットR	CONNECTING BRACKET R
6	018501036	6	アナボルト5X10	BOLT SOCKET M5X10
7	SB9624001	2	ストッパーB	STOPPER B
8	021060306	2	3シュナット6	NUT 3 M6
9	SC0083001	1	プーリ003クミ	PULLEY 003 ASSY
10	018062036	6	アナボルト6X20	BOLT SOCKET M6X20
11	SB8118001	1	アイドルブラケットクミ	IDLER BRACKET ASSY
12	SB8119001	1	アイドルブラケット	IDLER BRACKET
13	SB8140001	1	アイドルプーリクミ	IDLER PULLEY ASSY
14	SB8120001	1	アイドルプーリ	IDLER PULLEY
15	SB3444001	2	ベアリング608	BALL BEARING 608
16	048220242	2	トメワアナヨウC22	RETAINING RING INTERNAL C22
17	SB5104001	1	アイドルジク	IDLER SHAFT
18	048080142	1	トメワジクヨウC8	RETAINING RING EXTERNAL C8
19	012060636	2	アナヒラ6X6	SET SCREW SOCKET (FT) M6X6
20	S47269001	2	アナボルトザクミ6X20	BOLT SOCKET (S/P WASHER)M6X20
21	018062036	4	アナボルト6X20	BOLT SOCKET M6X20
22	SB9111001	1	シリンダ001	CYLINDER 001
23	SB9142001	1	オートスイッチA	AUTO SWITCH A
24	SB8092001	2	ツギテ003	JOINT 003
25	SB8829001	1	レンケツブロックD	CONNECTION BLOCK D
26	SB8828101	1	レンケツブロックU	CONNECTION BLOCK U
27	SB8826101	1	ロックブラケットF	LOCK BRACKET F
28	SB9622001	1	コンパクトナットM10	COMPACTNUT M10
29	SB9267001	1	ストッパーA	STOPPER A
30	SB9112001	1	シリンダ002	CYLINDER 002
31	SB9221001	1	オートスイッチB	AUTO SWITCH B
32	SB9117001	2	ツギテ004	JOINT 004
33	SB8029001	1	ハリボウダイロックピン	NEEDLE BAR BASE LOCK PIN
34	SB8827001	1	ロックブラケットR	LOCK BRACKET R
35	018063036	4	アナボルト6X30	BOLT SOCKET M6X30
36	S47270001	4	アナボルトザクミ6X30	BOLT SOCKET (S/P WASHER)M6X30
37	SB8830001	1	ストッパーブロックA	STOPPER BLOCK A
38	018401036	2	アナボルト4X10	BOLT SOCKET M4X10
39	SB9623001	2	ストッパーブロックB	STOPPER BLOCK B
40	SB9121001	2	アブソーバーM10-8	SHOCK ABSORBER M10-8
41	SB9122001	1	アブソーバーM12-10	SHOCK ABSORBER M12-10
42	525664000	1	コードホルダ#6	CORD HOLDER #6
43	S55481001	1	アナボルトザクミ4X12	BOLT SOCKET (S/P WASHER)M4X12
44	018061636	4	アナボルト6X16	BOLT SOCKET M6X16
46	S55485001	4	アナボルトザクミ5X12	BOLT SOCKET (S/P WASHER)M5X12
47	SB7960001	2	ベルトトリツケイタ	BELT HOLDER
48	S55481001	8	アナボルトザクミ4X12	BOLT SOCKET (S/P WASHER)M4X12
49	SB9269001	1	ベルトササエピンA	SUPPORT PIN A
50	012060636	1	アナヒラ6X6	SET SCREW SOCKET (FT) M6X6
51	SB9270001	1	ベルトササエピンB	SUPPORT PIN B
52	012060636	1	アナヒラ6X6	SET SCREW SOCKET (FT) M6X6
53	SB9644001	1	エアチューブ4 L=260	AIR TUBE 4 L=260
54	SB9644002	1	エアチューブ4 L=260	AIR TUBE 4 L=260
55	SB9085002	1	エアチューブ4 L=130	AIR TUBE 4 L=130
56	SB9085003	1	エアチューブ4 L=130	AIR TUBE 4 L=130



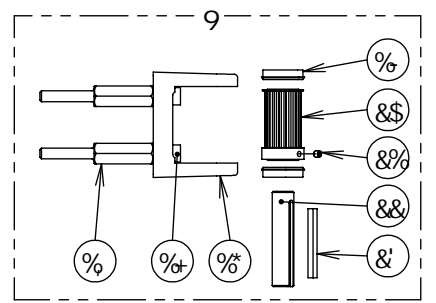
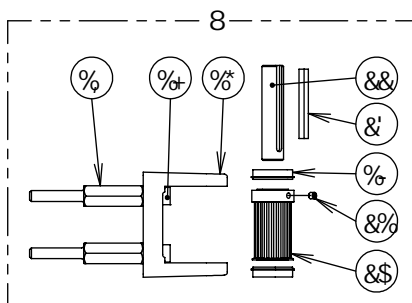
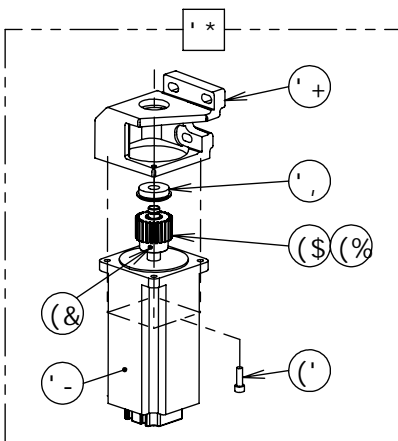
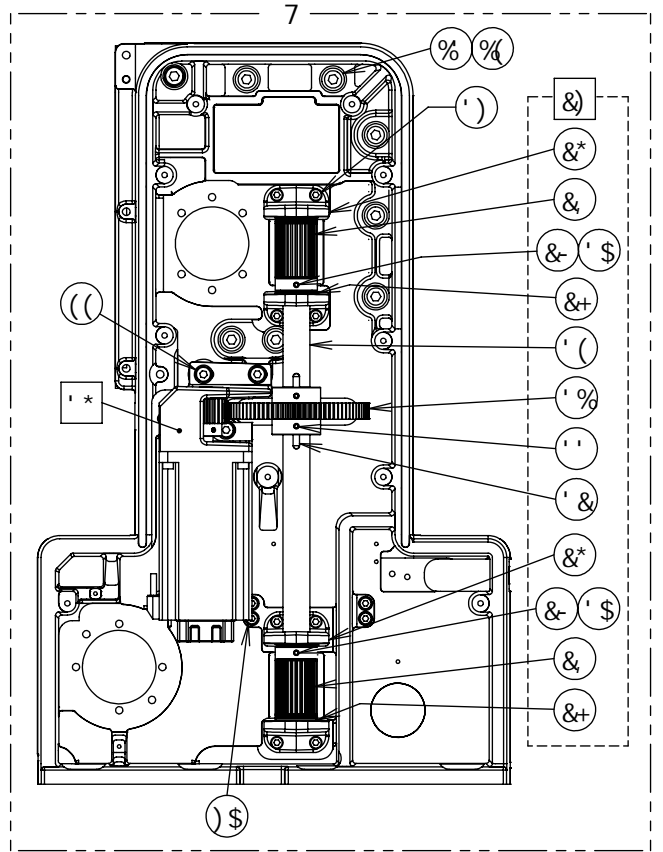
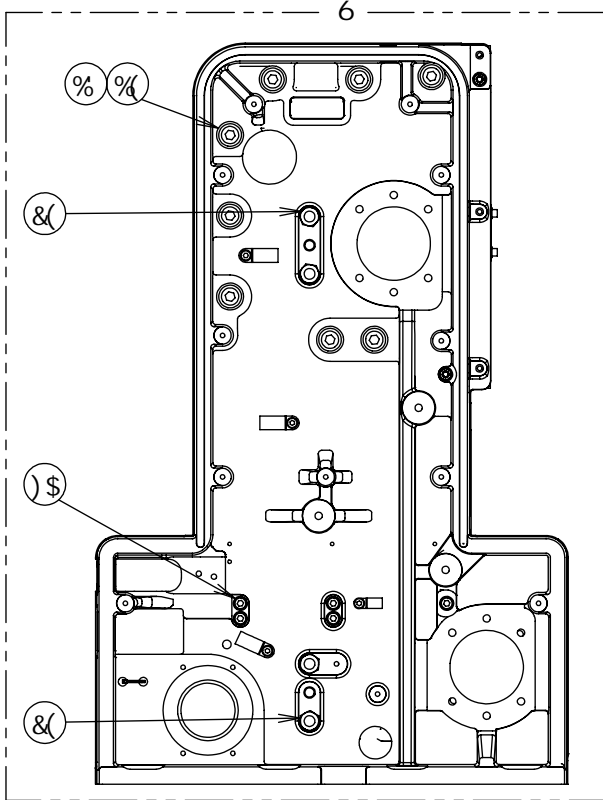
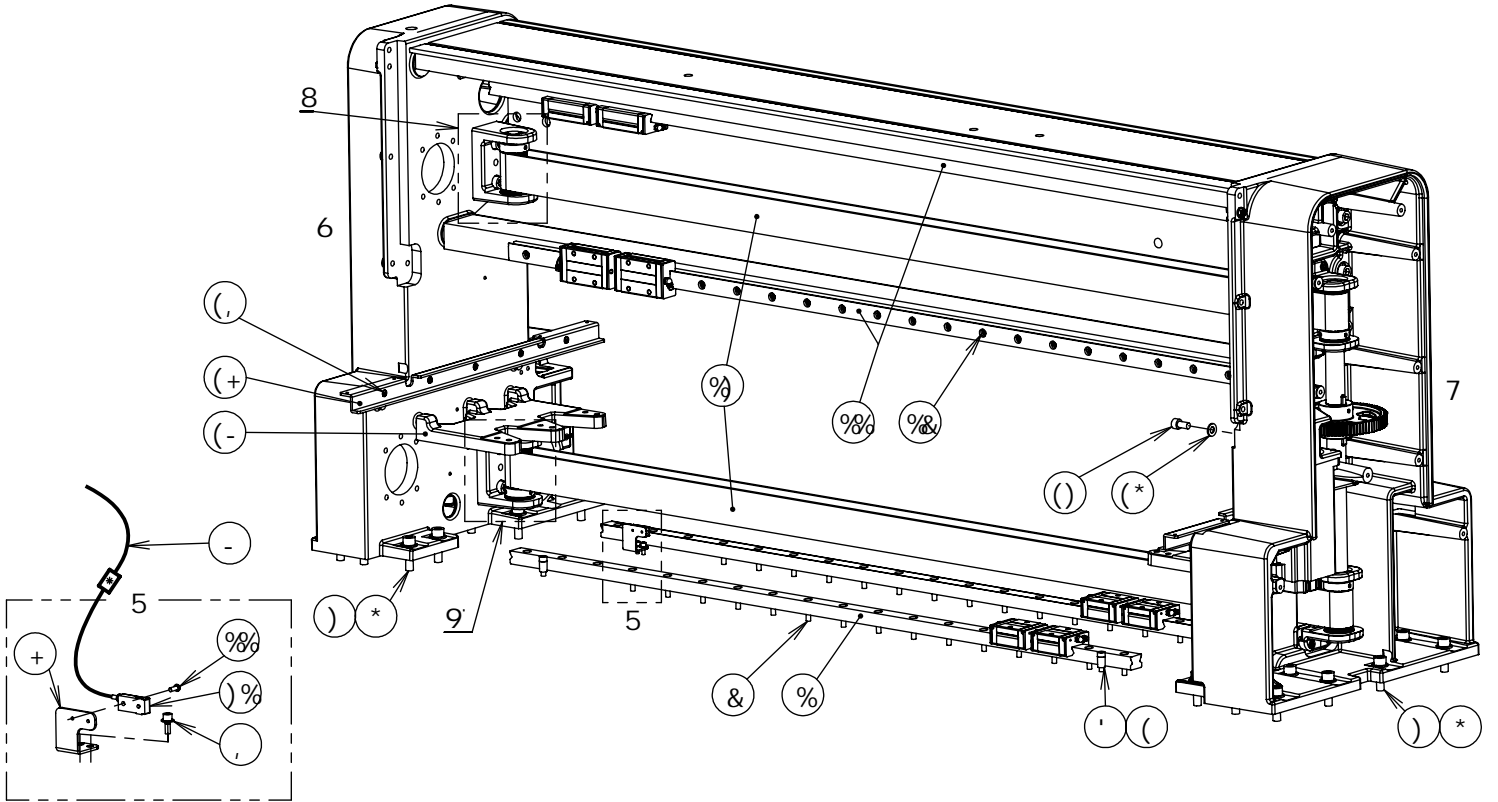
C2. 上軸・針棒関係 / UPPER SHAFT AND NEEDLE BAR MECHANISM

Ref. No.	Code	Q'ty	品名	Part Name
57	SB8093001	4	ツギテ005	JOINT 005
59	SB4096001	3	CORD HOLDER #12	CORD HOLDER #12
60	S55485001	3	アナボルトザクミ5X12	BOLT SOCKET (S/P WASHER)M5X12
61	SB8241101	3	フレームナットM5	FRAME NUT M5
62	SB4096001	3	CORD HOLDER #12	CORD HOLDER #12
63	S55485001	3	アナボルトザクミ5X12	BOLT SOCKET (S/P WASHER)M5X12
64	525567000	1	CORD HOLDER #8	CORD HOLDER #8
65	S55485001	1	アナボルトザクミ5X12	BOLT SOCKET (S/P WASHER)M5X12
66	SB4155001	1	バンド	BAND
67	SB9234001	1	PM ENC-INハーネス	PM ENC-IN HARNESS
68	SB7984001	1	PM ENC-OUTハーネス	PM ENC-OUT HARNESS
69	SB9233001	1	DT/PM-INハーネス	DT/PM-IN HARNESS
70	SB7980001	1	DT-OUTハーネス	DT-OUT HARNESS
71	SB7981001	1	PM-OUTハーネス	PM-OUT HARNESS
72	SB9235001	1	TB/FAN-INハーネス	TB/FAN-IN HARNESS
73	SB7982001	1	TB-OUTハーネス	TB-OUT HARNESS
74	SB7983001	1	FAN-OUTハーネス	FAN-OUT HARNESS
75	SB4096001	3	コードホルダ#12	CORD HOLDER #12
76	S55481001	3	アナボルトザクミ4X12	BOLT SOCKET (S/P WASHER)M4X12
			<BAS370H用>	<For BAS370H>
45+	SB8076001	1	ケーブルベア700	CABLE BEAR 700
58+	SB9646001	1	フラットチューブ4-2550	FLAT TUBE 4-2550
			<BAS375H用>	<For BAS375H>
45+	SB9108001	1	ケーブルベア1200	CABLE BEAR 1200
58+	SB9248001	1	フラットチューブ4-3050	FLAT TUBE 4-3050



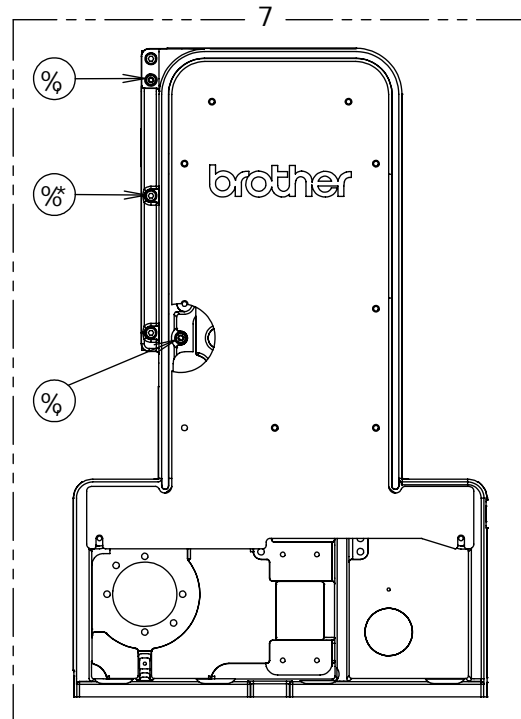
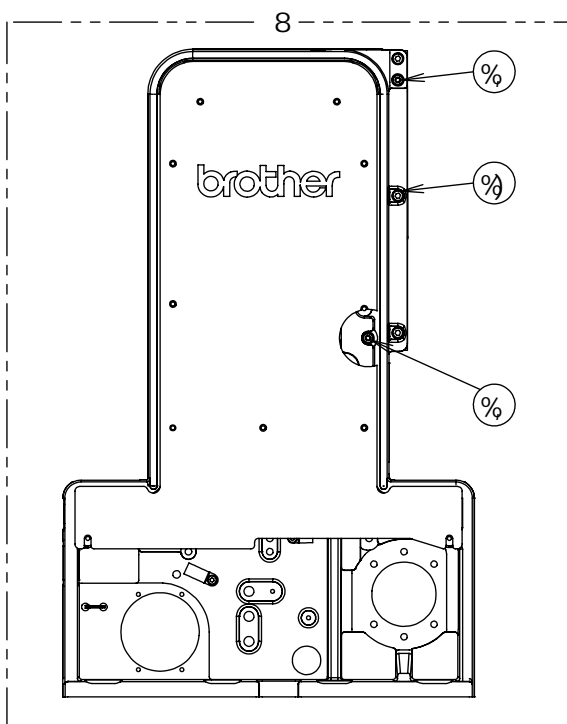
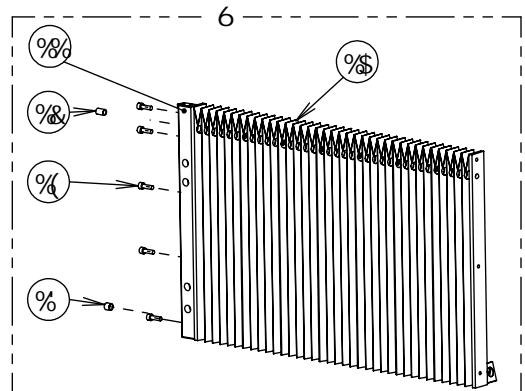
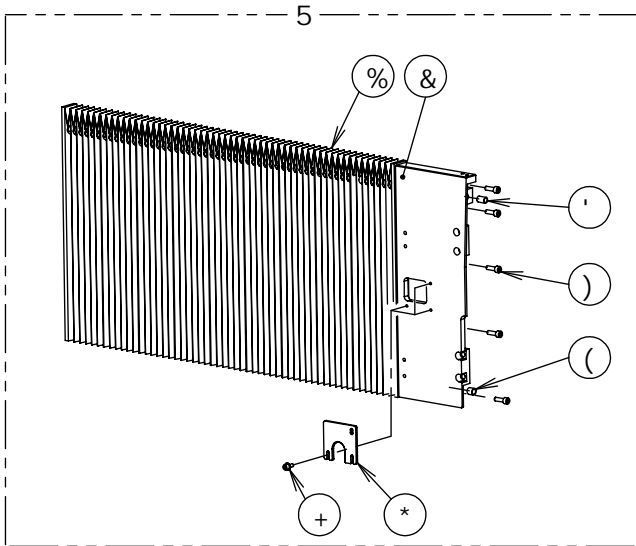
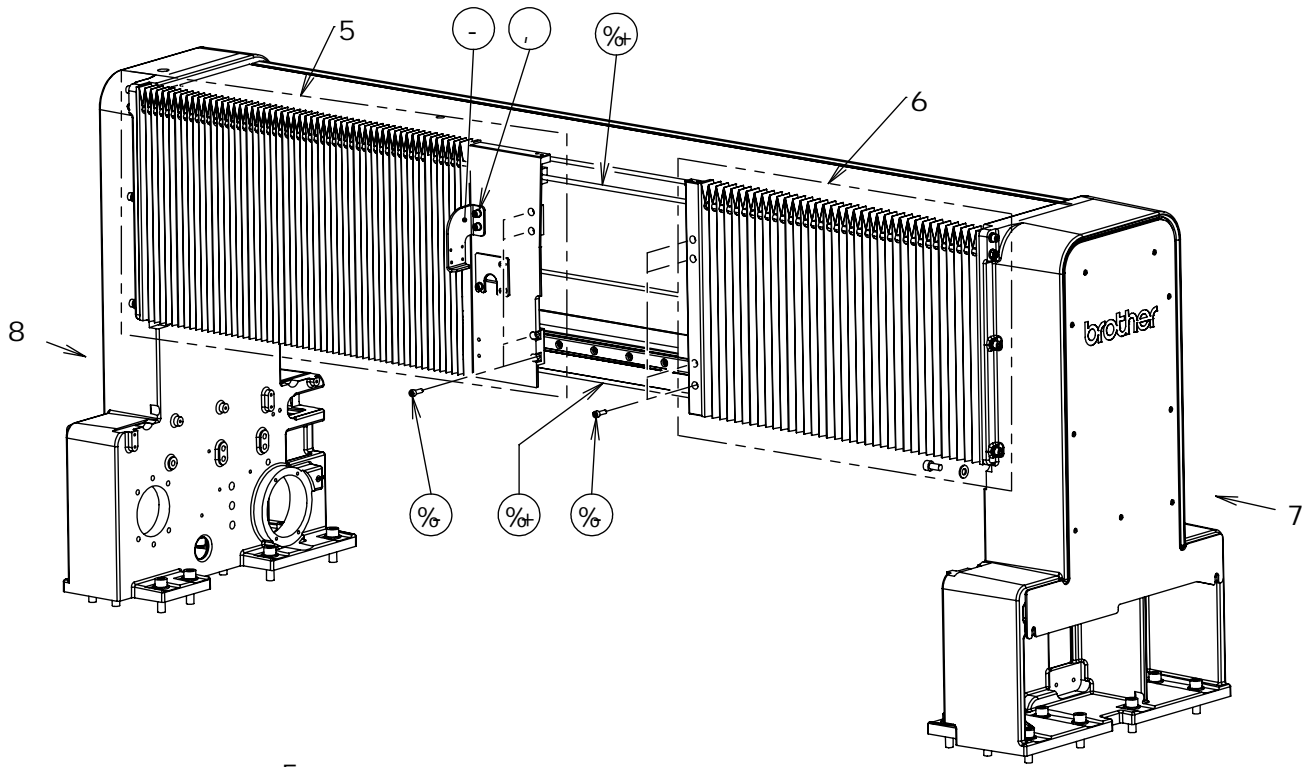
D1.送り関係 / FEED MECHANISM

Ref. No.	Code	Q'ty	品名	Part Name
1	SB8074001	2	ガイド1060	GUIDE 1060
2	018062036	36	アナボルト6X20	BOLT SOCKET M6X20
3	SB5650001	2	カラー	COLLAR
4	018062036	2	アナボルト6X20	BOLT SOCKET M6X20
5	026100232	22	ヒラザガネミガキ10	WASHER PLAIN M 10
6	018103532	22	アナボルト10X35	BOLT SOCKET M10X35
7	SB8166001	1	Xセンサトリツケイタ	X SENSOR PLATE
8	S55481001	2	アナボルトザクミ4X12	BOLT SOCKET (S/P WASHER)M4X12
9	SB6870101	1	XYゲンテンセンサオオクミ	XY H-POSITION SENSOR L ASSY
10	062300816	1	ナベコ3X8	SCREW PAN M3X8
11	SB8081001	2	ガイド1260	GUIDE 1260
12	018062036	42	アナボルト6X20	BOLT SOCKET M6X20
13	026100232	16	ヒラザガネミガキ10	WASHER PLAIN M 10
14	018103532	16	アナボルト10X35	BOLT SOCKET M10X35
15	SB8082001	2	ベルト2910	BELT 2910
16	SB8147001	2	プーリブラケットX-L	PULLEY BRACKET X-L
17	021100202	4	2シュナット10	NUT 2 M10
18	SB8256101	4	アナボルト10X70	BOLT SOCKET M10X70
19	SA7520001	4	ベアリング6904	BALL BEARING 6904
20	SB8148001	2	プーリ004クミ	PULLEY 004 ASSY
21	012060636	4	アナヒラ6X6	SET SCREW SOCKET (FT) M6X6
22	SB8152001	2	ジク20X88	SHAFT 20X88
23	SB8153001	2	キー6X6X64	KEY 6X6X64
24	021100202	8	2シュナット10	NUT 2 M10
25	SB8156001	1	Xクドウギアクミ	X DRIVE GEAR ASSY
26	SB8155001	2	プーリブラケットX-R	PULLEY BRACKET X-R
27	SA7520001	4	ベアリング6904	BALL BEARING 6904
28	SB8148001	2	プーリ004クミ	PULLEY 004 ASSY
29	SB8153001	2	キー6X6X64	KEY 6X6X64
30	012060636	4	アナヒラ6X6	SET SCREW SOCKET (FT) M6X6
31	SB8158001	1	ギアM1.5-88	GEAR M1.5-88
32	SB8153001	1	キー6X6X64	KEY 6X6X64
33	012060636	4	アナヒラ6X6	SET SCREW SOCKET (FT) M6X6
34	SB8157001	1	Xクドウジク	X DRIVE SHAFT
35	018062036	8	アナボルト6X20	BOLT SOCKET M6X20
36	SB9242001	1	Xモータブラケット370Hクミ	X MOTOR BRACKET 370H ASSY
37	SB8163001	1	Xモータブラケット	X MOTOR BRACKET
38	SA8599001	1	ベアリング6201	BALL BEARING 6201
39	SB9251001	1	モータPL34HD3Lクミ	PULSE MOTOR PL34H ASSY
40	SB8164001	1	ギアM1.5-24	GEAR M1.5-24
41	SB8165001	1	キー5X5X35	KEY 5X5X35
42	012500536	2	アナヒラ5X5	SET SCREW SOCKET (FT) M5X5
43	018062036	4	アナボルト6X20	BOLT SOCKET M6X20
44	S58636001	3	アナボルトザクミ8X30	BOLT SOCKET (S/P WASHER)M8X30
45	026080236	1	ヒラザガネミガキ8	WASHER PLAIN M 8
46	018081636	1	アナボルト8X16	BOLT SOCKET M8X16
47	SB8317001	2	YジャバラガイドS	Y BELLOW GUIDE S
48	SB7957001	10	テイトウアナツキボルト4X8	LOW HEAD BOLT SOCKET M4X8
49	SB8316001	2	サポートブラケット	SUPPORT BRACKET
50	S47270001	10	アナボルトザクミ6X30	BOLT SOCKET (S/P WASHER)M6X30
51	SB8060101	1	イジェクトセンサークミ	EJECT SENSOR ASSY



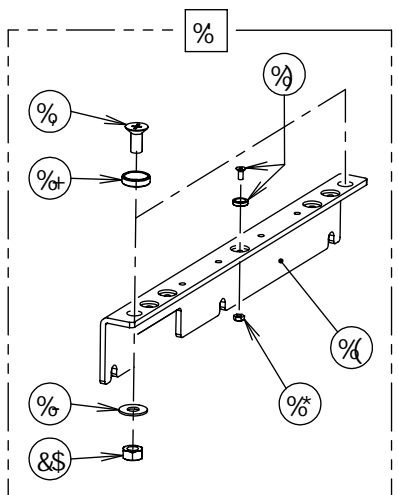
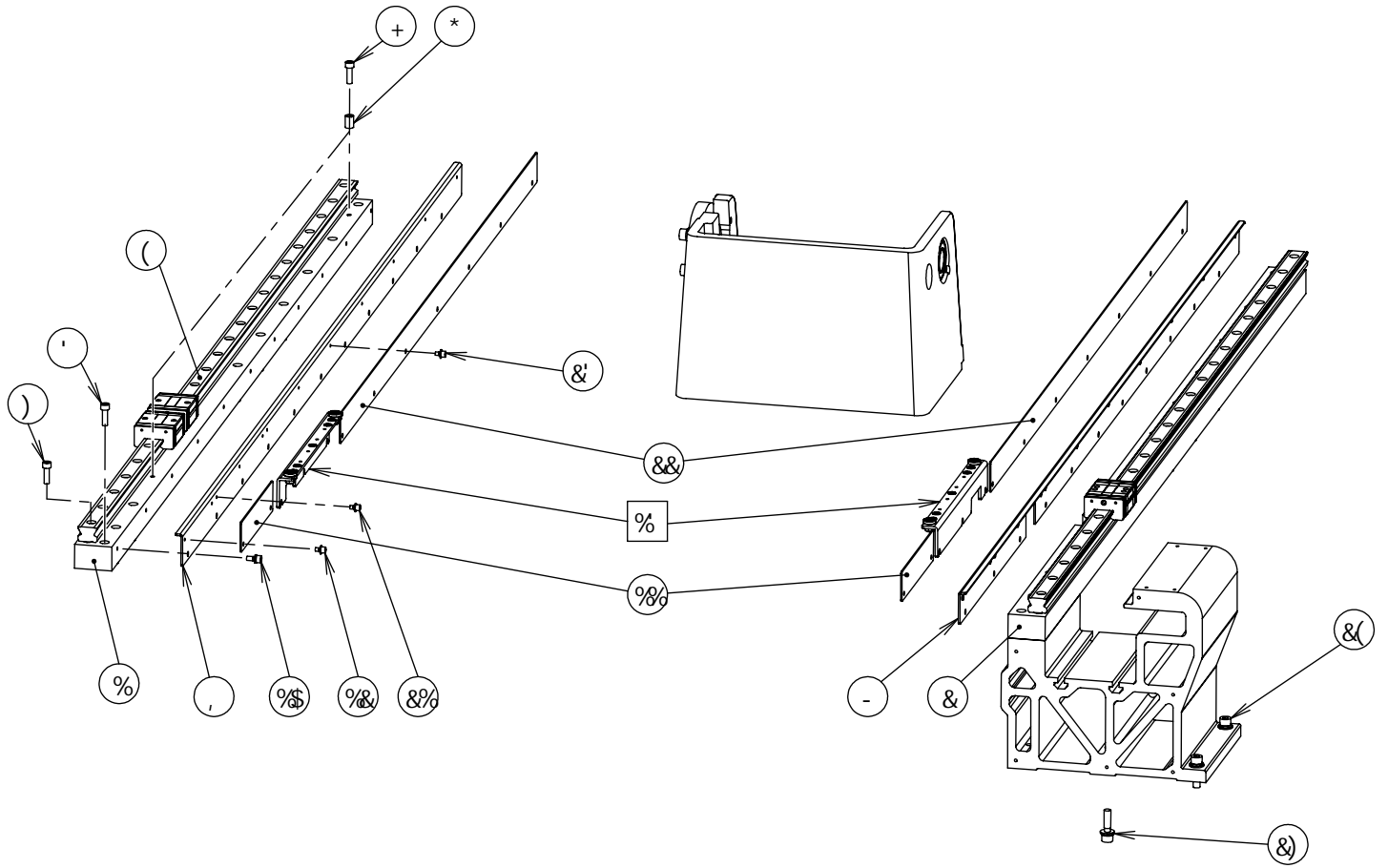
D2.送り関係 / FEED MECHANISM

Ref. No.	Code	Q'ty	品名	Part Name
1	SB8677001	2	ガイド1540	GUIDE 1540
2	018062036	52	アナボルト6X20	BOLT SOCKET M6X20
3	SB5650001	2	カラー	COLLAR
4	018062036	2	アナボルト6X20	BOLT SOCKET M6X20
5	026100232	22	ヒラザガネミガキ10	WASHER PLAIN M 10
6	018103532	22	アナボルト10X35	BOLT SOCKET M10X35
7	SB8166001	1	Xセンサトリツケイタ	X SENSOR PLATE
8	S55481001	2	アナボルトザクミ4X12	BOLT SOCKET (S/P WASHER)M4X12
9	SB6870101	1	XYゲンテンセンサオオクミ	XY H-POSITION SENSOR L ASSY
10	062300816	1	ナベコ3X8	SCREW PAN M3X8
11	SB8676001	2	ガイド1740	GUIDE 1740
12	018062036	58	アナボルト6X20	BOLT SOCKET M6X20
13	026100232	16	ヒラザガネミガキ10	WASHER PLAIN M 10
14	018103532	16	アナボルト10X35	BOLT SOCKET M10X35
15	SB9115001	2	ベルト3800	BELT 3800
16	SB8147001	2	プーリブラケットX-L	PULLEY BRACKET X-L
17	018103532	2	アナボルト10X35	BOLT SOCKET M10X35
18	SB9146001	2	スタッドボルトM10X50	BOLT SOCKET M10X70
19	SA7520001	4	ベアリング6904	BALL BEARING 6904
20	SB8148001	2	プーリ004クミ	PULLEY 004 ASSY
21	012060636	4	アナヒラ6X6	SET SCREW SOCKET (FT) M6X6
22	SB8152001	2	ジク20X88	SHAFT 20X88
23	SB8153001	2	キー6X6X64	KEY 6X6X64
24	021100202	8	2シュナット10	NUT 2 M10
25	SB8156001	1	Xクドウギアクミ	X DRIVE GEAR ASSY
26	SB8155001	2	プーリブラケットX-R	PULLEY BRACKET X-R
27	SA7520001	4	ベアリング6904	BALL BEARING 6904
28	SB8148001	2	プーリ004クミ	PULLEY 004 ASSY
29	SB8153001	2	キー6X6X64	KEY 6X6X64
30	012060636	4	アナヒラ6X6	SET SCREW SOCKET (FT) M6X6
31	SB8158001	1	ギアM1.5-88	GEAR M1.5-88
32	SB8153001	1	キー6X6X64	KEY 6X6X64
33	012060636	4	アナヒラ6X6	SET SCREW SOCKET (FT) M6X6
34	SB8157001	1	Xクドウジク	X DRIVE SHAFT
35	018062036	8	アナボルト6X20	BOLT SOCKET M6X20
36	SB9242001	1	Xモータブラケット370Hクミ	X MOTOR BRACKET 370H ASSY
37	SB8163001	1	Xモータブラケット	X MOTOR BRACKET
38	SA8599001	1	ベアリング6201	BALL BEARING 6201
39	SB9251001	1	モータPL34HD3Lクミ	PULSE MOTOR PL34H ASSY
40	SB8164001	1	ギアM1.5-24	GEAR M1.5-24
41	SB8165001	1	キー5X5X35	KEY 5X5X35
42	012500536	2	アナヒラ5X5	SET SCREW SOCKET (FT) M5X5
43	018062036	4	アナボルト6X20	BOLT SOCKET M6X20
44	S58636001	3	アナボルトザクミ8X30	BOLT SOCKET (S/P WASHER)M8X30
45	026080236	1	ヒラザガネミガキ8	WASHER PLAIN M 8
46	018081636	1	アナボルト8X16	BOLT SOCKET M8X16
47	SB8317001	2	YジャバラガイドS	Y BELLOW GUIDE S
48	SB7957001	10	テイトウアナツキボルト4X8	LOW HEAD BOLT SOCKET M4X8
49	SB8316001	2	サポートブラケット	SUPPORT BRACKET
50	S47270001	10	アナボルトザクミ6X30	BOLT SOCKET (S/P WASHER)M6X30
51	SB8060101	1	イジェクトセンサークミ	EJECT SENSOR ASSY



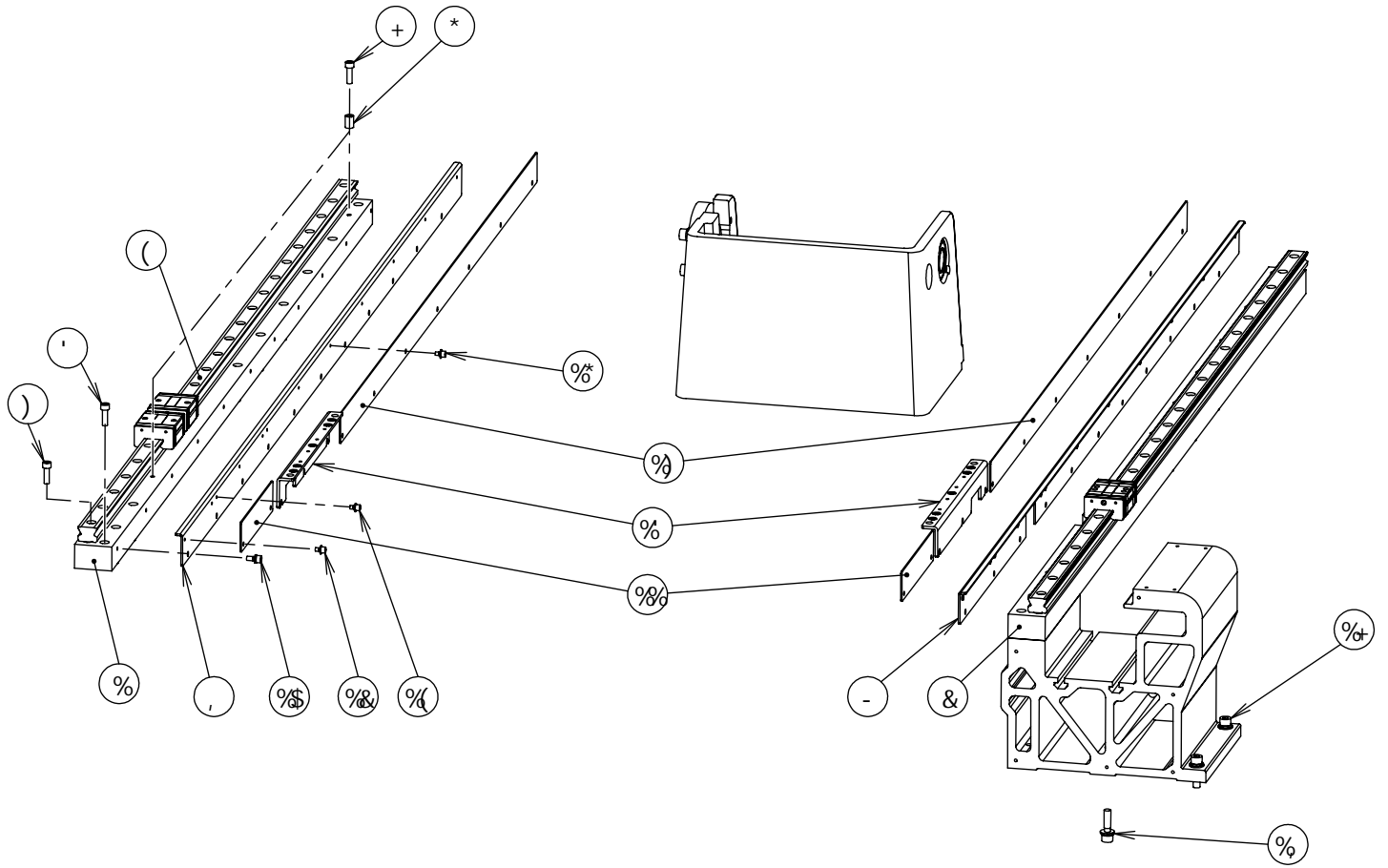
D3.送り関係 / FEED MECHANISM

Ref. No.	Code	Q'ty	品名	Part Name
2	SB9145001	1	XジャバラブラケットL	X BELLOW BRACKET 370H L
3	SB8492001	1	ドライブシュ0612	DRY BUSH 0612
4	SB8493001	1	ドライブシュ0712	DRY BUSH 0712
5	018501636	5	アナボルト5X16	BOLT SOCKET M5X16
6	SB9339001	1	カバー	COVER
7	S55481001	3	アナボルトザクミ4X12	BOLT SOCKET (S/P WASHER)M4X12
8	SB9266001	1	ケーブルベアブラケット	CABLE BEAR BRACKET
9	S55485001	2	アナボルトザクミ5X12	BOLT SOCKET (S/P WASHER)M5X12
11	SB8170001	1	XジャバラブラケットR	X BELLOW BRACKET R
12	SB8492001	1	ドライブシュ0612	DRY BUSH 0612
13	SB8493001	1	ドライブシュ0712	DRY BUSH 0712
14	018501636	5	アナボルト5X16	BOLT SOCKET M5X16
15	S47269001	3	アナボルトザクミ6X20	BOLT SOCKET (S/P WASHER)M6X20
16	S47269001	3	アナボルトザクミ6X20	BOLT SOCKET (S/P WASHER)M6X20
18	SB8239001	4	フランジナットM6	FLANGED NUT M6
19	018501636	8	アナボルト5X16	BOLT SOCKET M5X16
			<BAS370H用>	<For BAS370H>
1+	SB8167201	1	XジャバラL	X BELLOW L
10+	SB8168201	1	XジャバラR	X BELLOW R
17+	SB8177001	2	Xジャバラシャフト700	X BELLOW SHAFT 700
			<BAS375H用>	<For BAS375H>
1+	SB8805001	1	XジャバラL	X BELLOW L
10+	SB8806001	1	XジャバラR	X BELLOW R
17+	SB8807001	2	Xジャバラシャフト1200	X BELLOW SHAFT 1200



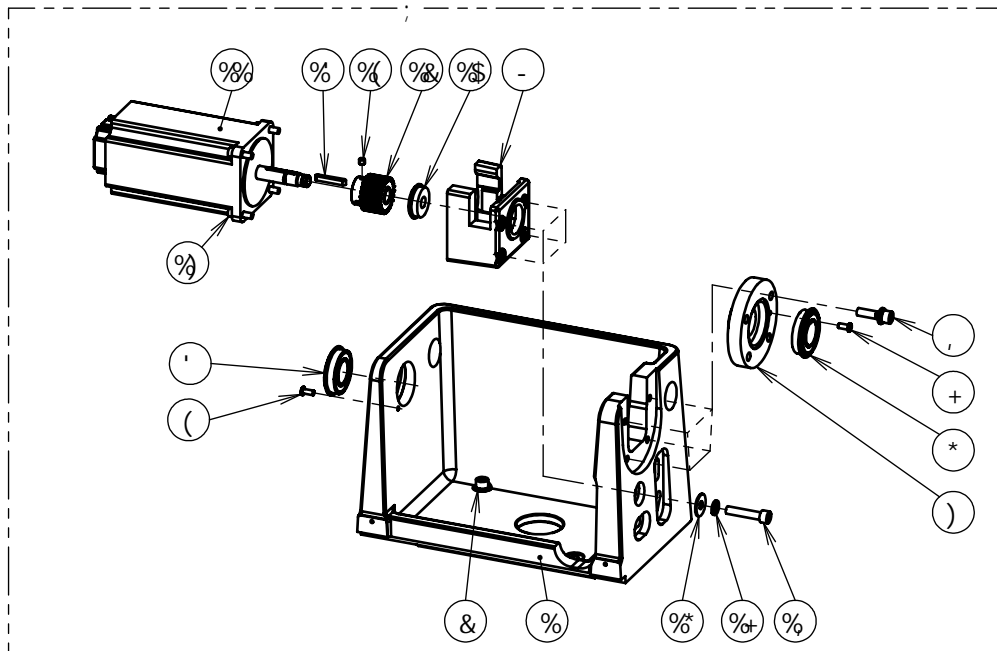
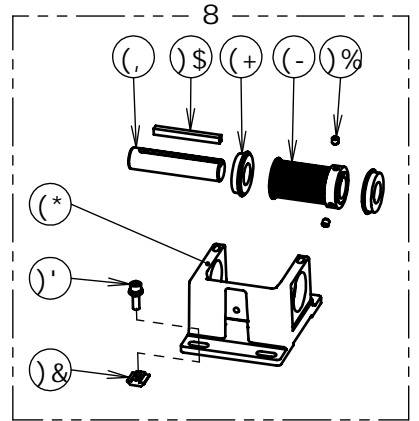
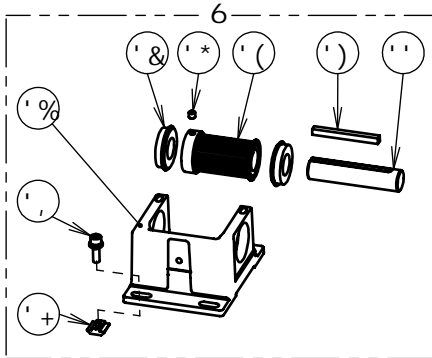
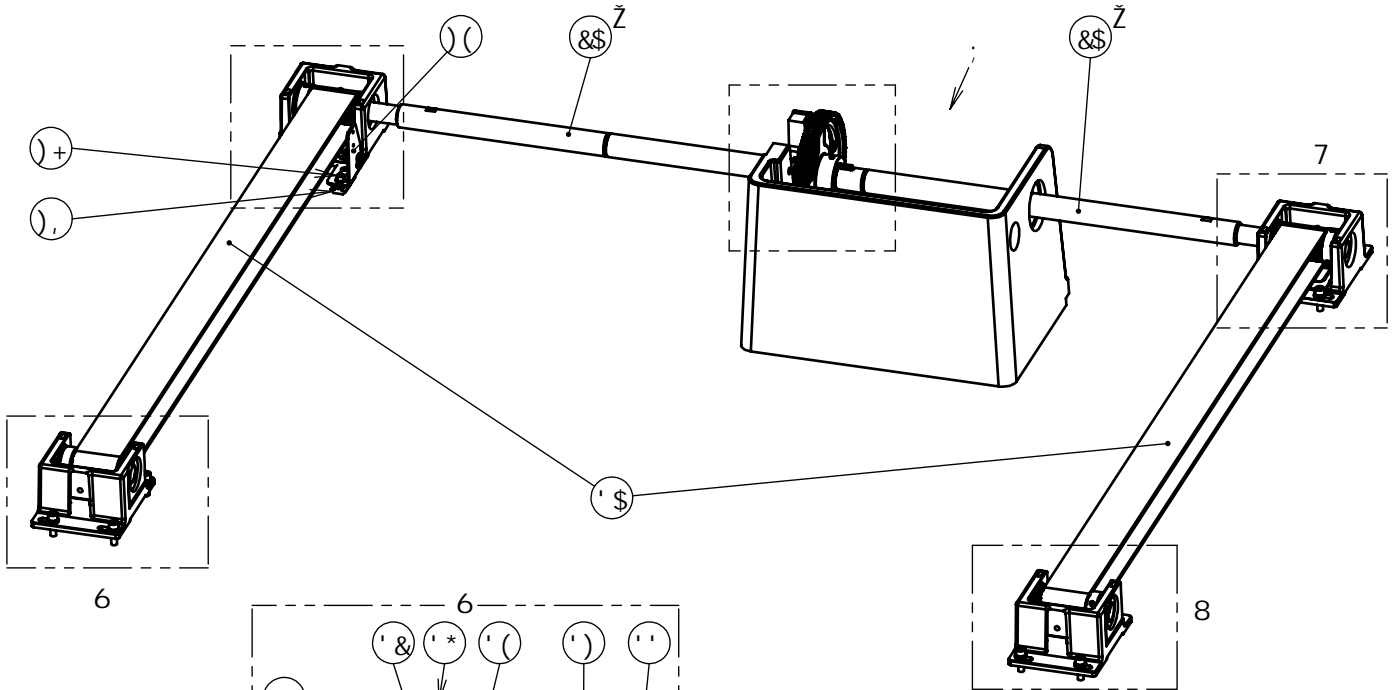
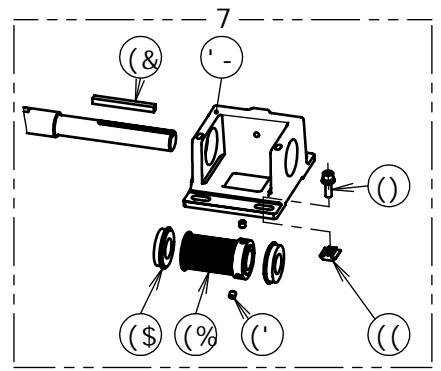
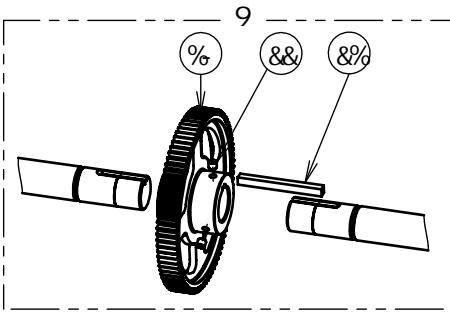
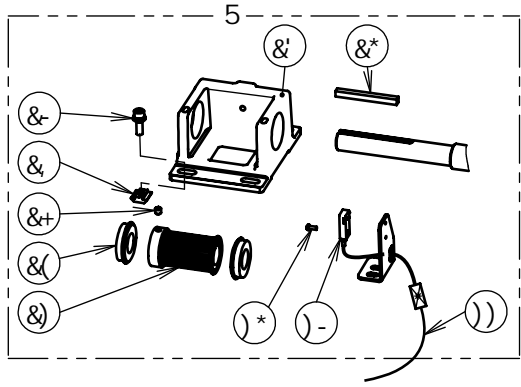
D4.送り関係 / FEED MECHANISM

Ref. No.	Code	Q'ty	品名	Part Name
1	SB9088001	1	Y-ガイドベース700L	Y GUIDE BASE 700 L
2	SB9089001	1	Y-ガイドベース700R	Y GUIDE BASE 700 R
3	018062036	36	アナボルト6X20	BOLT SOCKET M6X20
4	SB8675001	2	ガイド1360	GUIDE 1360
5	018062036	44	アナボルト6X20	BOLT SOCKET M6X20
6	SB5650001	2	カラー	COLLAR
7	018062036	2	アナボルト6X20	BOLT SOCKET M6X20
8	SB9092001	1	YジャバラガイドB700L	Y BELLOW GUIDE B 700 L
9	SB9093001	1	YジャバラガイドB700R	Y BELLOW GUIDE B 700 R
10	S55485001	22	アナボルトザクミ5X12	BOLT SOCKET (S/P WASHER)M5X12
11	SB8202001	2	YジャバラガイドUF	Y BELLOW GUIDE U F
12	S55479001	4	アナボルトザクミ4X8	BOLT SOCKET (S/P WASHER) M4X8
13	SB9583001	2	YジャバラガイドUMクミ	Y BELLOW GUIDE UM ASSY
14	SB9567001	2	YジャバラガイドUM	Y BELLOW GUIDE UM
15	SB9425001	10	マグネット8	MAGNET8
16	SB9578001	10	1シュナット2.5	NUT 1 M2.5
17	SB9418001	4	イチギメワッシャー	LOCATING WASHER
18	SB9432001	4	サラネジ6X14	SCREW FLAT M6X14
19	SB0532001	4	ヒラザガネ	WASHER PLAIN
20	021060206	4	2シュナット6	NUT 2 M6
21	S55479001	6	アナボルトザクミ4X8	BOLT SOCKET (S/P WASHER) M4X8
22	SB9094001	2	YジャバラガイドUR-700	Y BELLOW GUIDE U R-700
23	S55479001	14	アナボルトザクミ4X8	BOLT SOCKET (S/P WASHER) M4X8
24	S58636001	12	アナボルトザクミ8X30	BOLT SOCKET (S/P WASHER)M8X30
25	S58636001	36	アナボルトザクミ8X30	BOLT SOCKET (S/P WASHER)M8X30



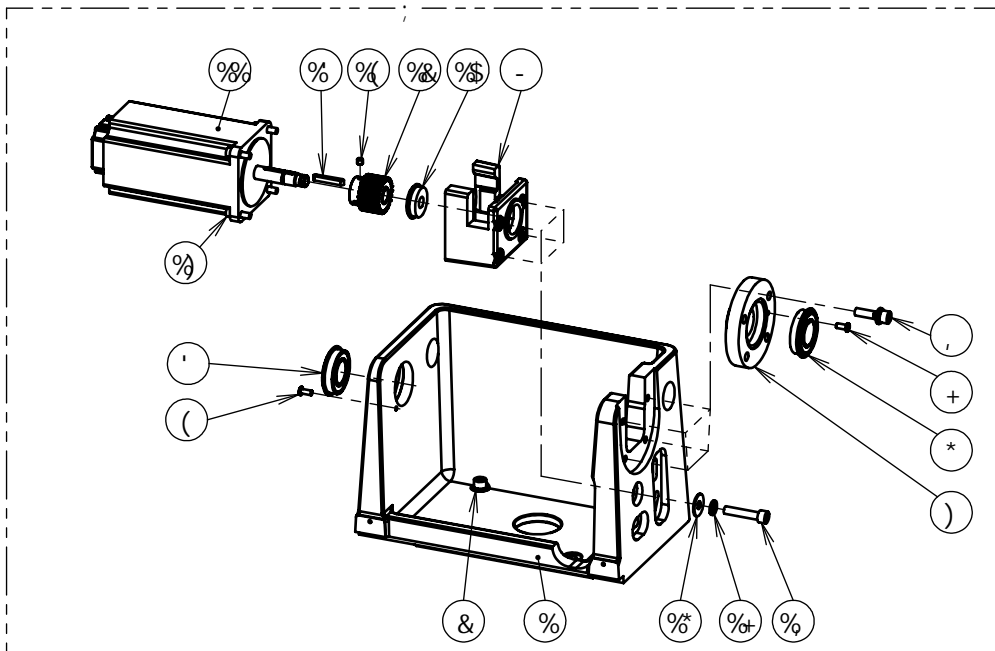
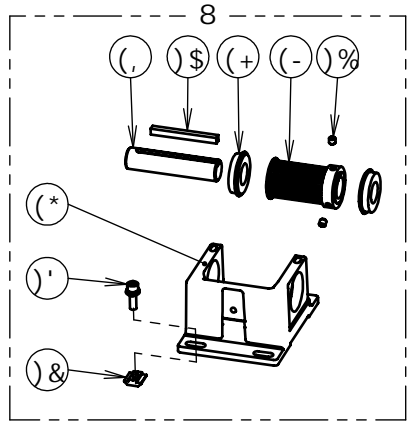
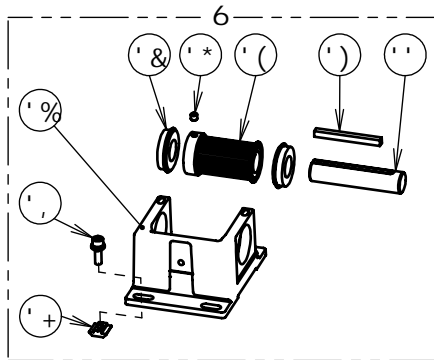
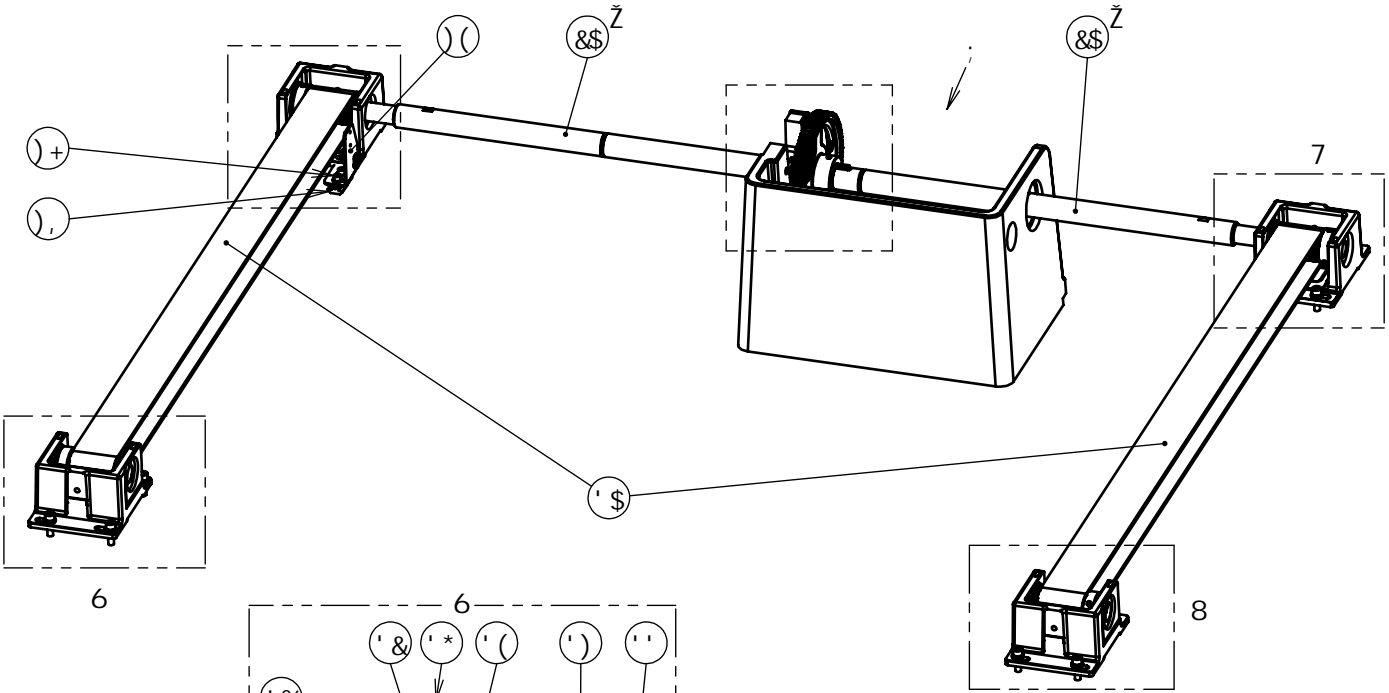
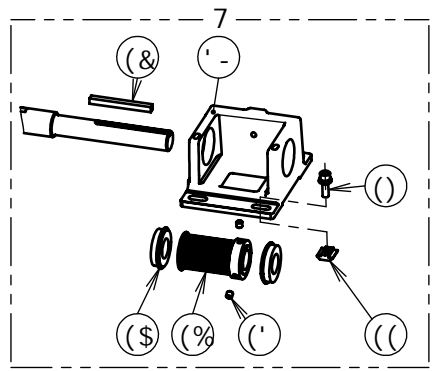
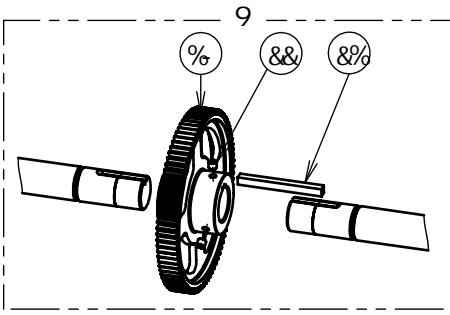
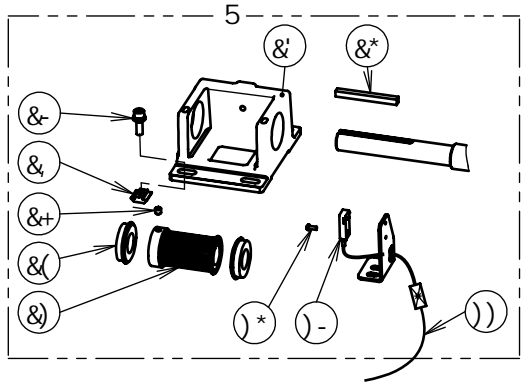
D5.送り関係 / FEED MECHANISM

Ref. No.	Code	Q'ty	品名	Part Name
1	SB9088001	1	Y-ガイドベース700L	Y GUIDE BASE 700 L
2	SB9089001	1	Y-ガイドベース700R	Y GUIDE BASE 700 R
3	018062036	36	アナボルト6X20	BOLT SOCKET M6X20
4	SB8675001	2	ガイド1360	GUIDE 1360
5	018062036	44	アナボルト6X20	BOLT SOCKET M6X20
6	SB5650001	2	カラー	COLLAR
7	018062036	2	アナボルト6X20	BOLT SOCKET M6X20
8	SB9092001	1	YジャバラガイドB700L	Y BELLOW GUIDE B 700 L
9	SB9093001	1	YジャバラガイドB700R	Y BELLOW GUIDE B 700 R
10	S55485001	22	アナボルトザクミ5X12	BOLT SOCKET (S/P WASHER)M5X12
11	SB8202001	2	YジャバラガイドUF	Y BELLOW GUIDE U F
12	S55479001	4	アナボルトザクミ4X8	BOLT SOCKET (S/P WASHER) M4X8
13	SB9567001	2	YジャバラガイドUM	Y BELLOW GUIDE UM
14	S55479001	6	アナボルトザクミ4X8	BOLT SOCKET (S/P WASHER) M4X8
15	SB9094001	2	YジャバラガイドUR-700	Y BELLOW GUIDE U R-700
16	S55479001	14	アナボルトザクミ4X8	BOLT SOCKET (S/P WASHER) M4X8
17	S58636001	12	アナボルトザクミ8X30	BOLT SOCKET (S/P WASHER)M8X30
18	S58636001	36	アナボルトザクミ8X30	BOLT SOCKET (S/P WASHER)M8X30



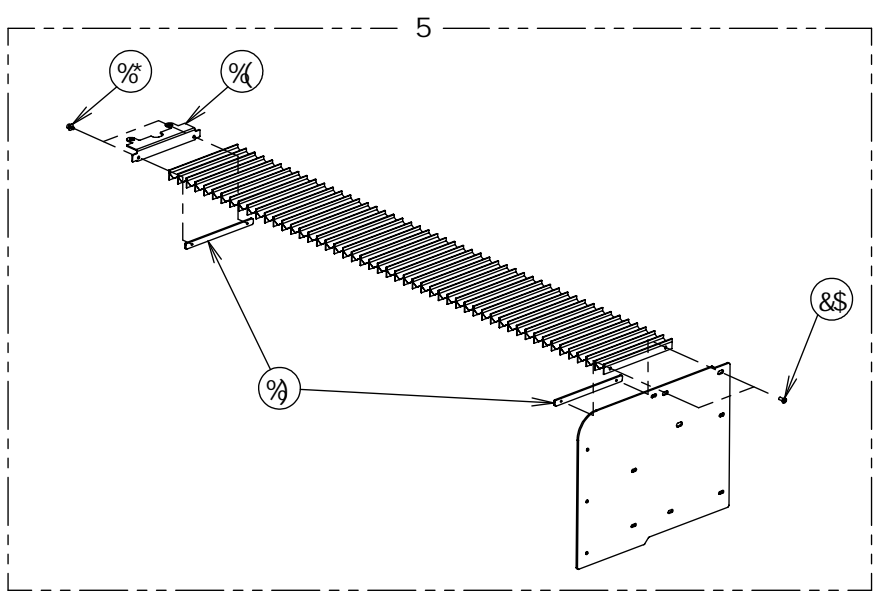
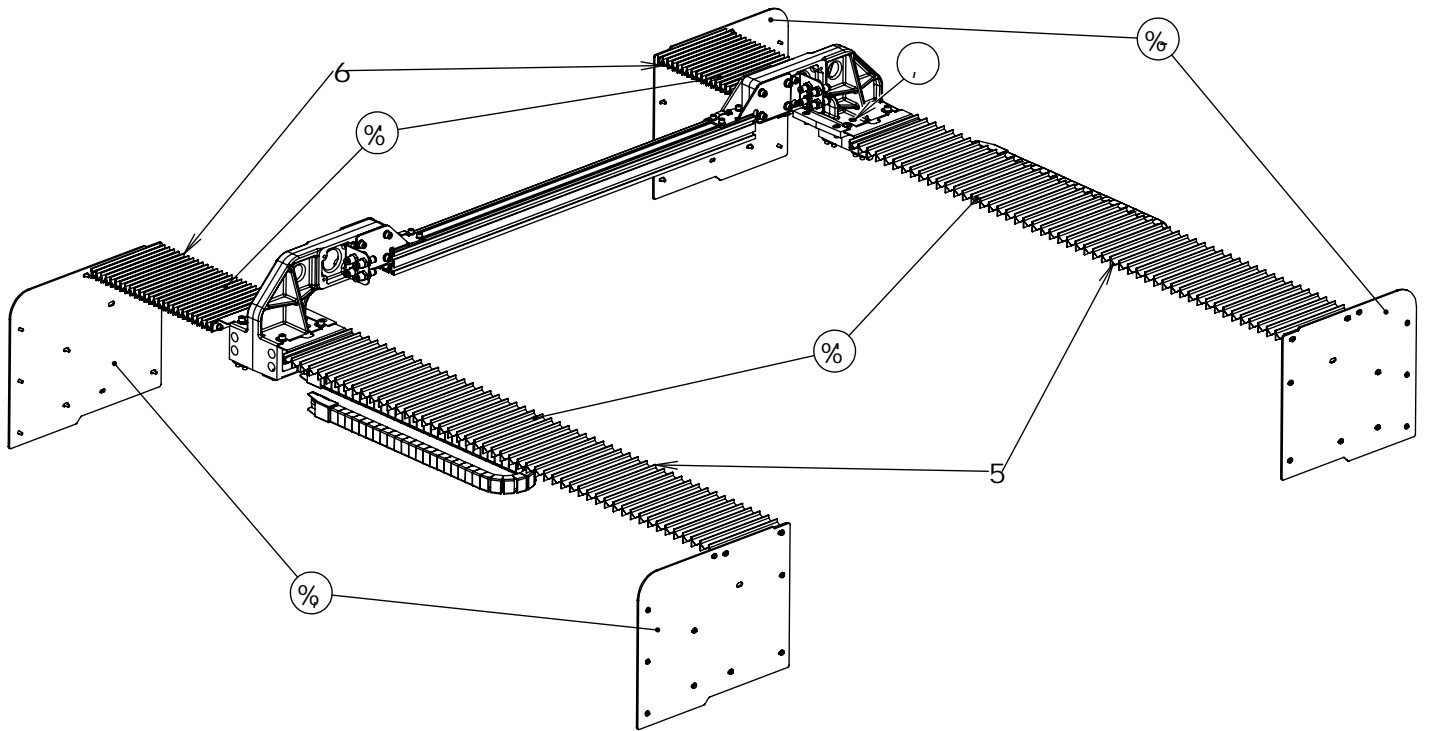
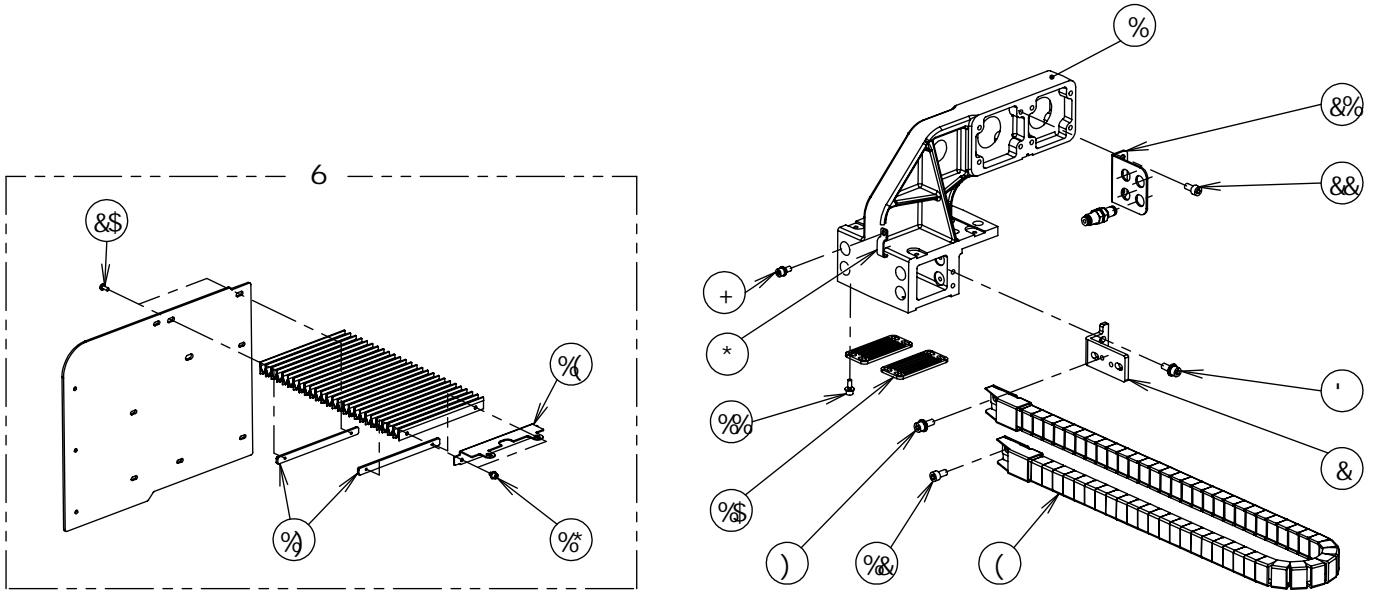
D6.送り関係 / FEED MECHANISM

Ref. No.	Code	Q'ty	品名	Part Name
1	SB8179001	1	Yモータベース	Y MOTOR BASE
2	S58636001	4	アナボルトザクミ8X30	BOLT SOCKET (S/P WASHER)M8X30
3	SB8084001	1	ベアリング6005	BALL BEARING 6005
4	SA8597001	1	テイトウアナボルト5X12	BOLT SOCKET M5X12
5	SB8018001	1	ベアリングフランジ	BEARING FLANGE
6	SB8084001	1	ベアリング6005	BALL BEARING 6005
7	SA8597001	1	テイトウアナボルト5X12	BOLT SOCKET M5X12
8	S58636001	4	アナボルトザクミ8X30	BOLT SOCKET (S/P WASHER)M8X30
9	SB8161001	1	Yモータブラケット	Y MOTOR BRACKET
10	SA8599001	1	ベアリング6201	BALL BEARING 6201
11	SB9251001	1	モータPL34HD3Lクミ	PULSE MOTOR PL34H ASSY
12	SB8164001	1	ギアM1.5-24	GEAR M1.5-24
13	SB8165001	1	キー5X5X35	KEY 5X5X35
14	012500536	2	アナヒラ5X5	SET SCREW SOCKET (FT) M5X5
15	018062036	4	アナボルト6X20	BOLT SOCKET M6X20
16	SB4243001	4	ヒラザガネダイ8	WASHER PLAIN L 8
17	028080246	4	バネザガネ2-8	WASHER SPRING 2-8
18	018084036	4	アナボルト8X40	BOLT SOCKET M8X40
19	SB8158001	1	ギアM1.5-88	GEAR M1.5-88
21	SB8153001	1	キー6X6X64	KEY 6X6X64
22	012060636	4	アナヒラ6X6	SET SCREW SOCKET (FT) M6X6
23	SB8183001	1	プーリブラケットY	PULLEY BRACKET Y
24	SA7520001	2	ベアリング6904	BALL BEARING 6904
25	SB8148001	1	プーリ004クミ	PULLEY 004 ASSY
26	SB8153001	1	キー6X6X64	KEY 6X6X64
27	012060636	2	アナヒラ6X6	SET SCREW SOCKET (FT) M6X6
28	SB8242001	4	フレームナットM6	FRAME NUT M6
29	S47269001	4	アナボルトザクミ6X20	BOLT SOCKET (S/P WASHER)M6X20
30	SB9116001	2	ベルト2645	BELT 2645
31	SB8183001	1	プーリブラケットY	PULLEY BRACKET Y
32	SA7520001	2	ベアリング6904	BALL BEARING 6904
33	SB8152001	1	ジク20X88	SHAFT 20X88
34	SB8148001	1	プーリ004クミ	PULLEY 004 ASSY
35	SB8153001	1	キー6X6X64	KEY 6X6X64
36	012060636	2	アナヒラ6X6	SET SCREW SOCKET (FT) M6X6
37	SB8242001	4	フレームナットM6	FRAME NUT M6
38	S47269001	4	アナボルトザクミ6X20	BOLT SOCKET (S/P WASHER)M6X20
39	SB8183001	1	プーリブラケットY	PULLEY BRACKET Y
40	SA7520001	2	ベアリング6904	BALL BEARING 6904
41	SB8148001	1	プーリ004クミ	PULLEY 004 ASSY
42	SB8153001	1	キー6X6X64	KEY 6X6X64
43	012060636	2	アナヒラ6X6	SET SCREW SOCKET (FT) M6X6
44	SB8242001	4	フレームナットM6	FRAME NUT M6
45	S55477001	4	アナボルトザクミ6X16	BOLT SOCKET (S/P WASHER)M6X16
46	SB8183001	1	プーリブラケットY	PULLEY BRACKET Y
47	SA7520001	2	ベアリング6904	BALL BEARING 6904
48	SB8152001	1	ジク20X88	SHAFT 20X88
49	SB8148001	1	プーリ004クミ	PULLEY 004 ASSY
50	SB8153001	1	キー6X6X64	KEY 6X6X64
51	012060636	2	アナヒラ6X6	SET SCREW SOCKET (FT) M6X6
52	SB8242001	4	フレームナットM6	FRAME NUT M6
53	S47269001	4	アナボルトザクミ6X20	BOLT SOCKET (S/P WASHER)M6X20
54	SB8195101	1	Yセンサトリツケイタ	Y SENSOR PLATE
55	SB6870101	1	XYゲンテンセンサオオクミ	XY H-POSITION SENSOR L ASSY
56	062300816	1	ナベコ3X8	SCREW PAN M3X8



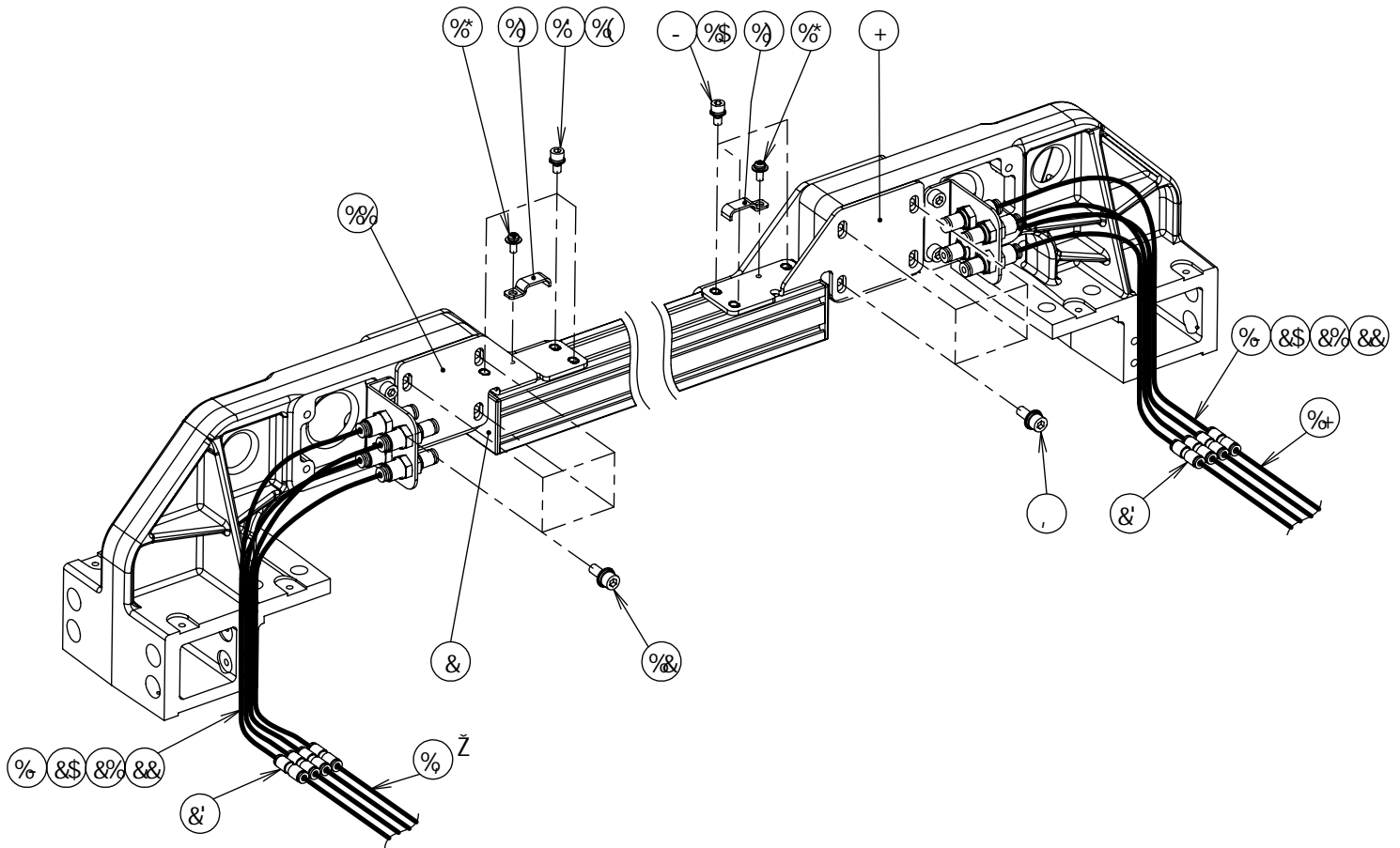
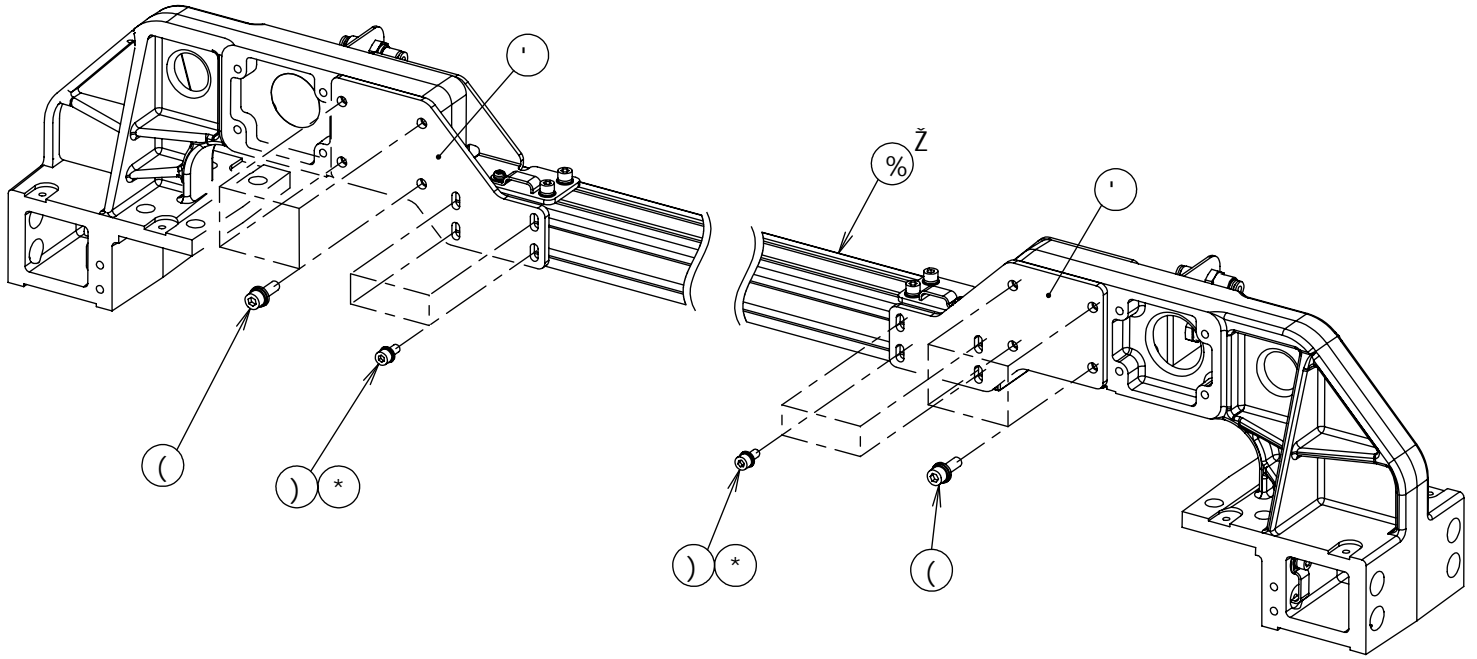
D6.送り関係 / FEED MECHANISM

Ref. No.	Code	Q'ty	品名	Part Name
57	S55477001	2	アナボルトザクミ6X16	BOLT SOCKET (S/P WASHER)M6X16
58	SB8242001	2	フレームナットM6	FRAME NUT M6
59	SB8060101	1	イジェクトセンサークミ	EJECT SENSOR ASSY
20+	SB8185001	2	<BAS370H用> Yクドウジク700	<For BAS370H> Y DRIVE SHAFT 700
20+	SB9087001	2	<BAS375H用> Yクドウジク1200	<For BAS375H> Y DRIVE SHAFT 1200



D7.送り関係 / FEED MECHANISM

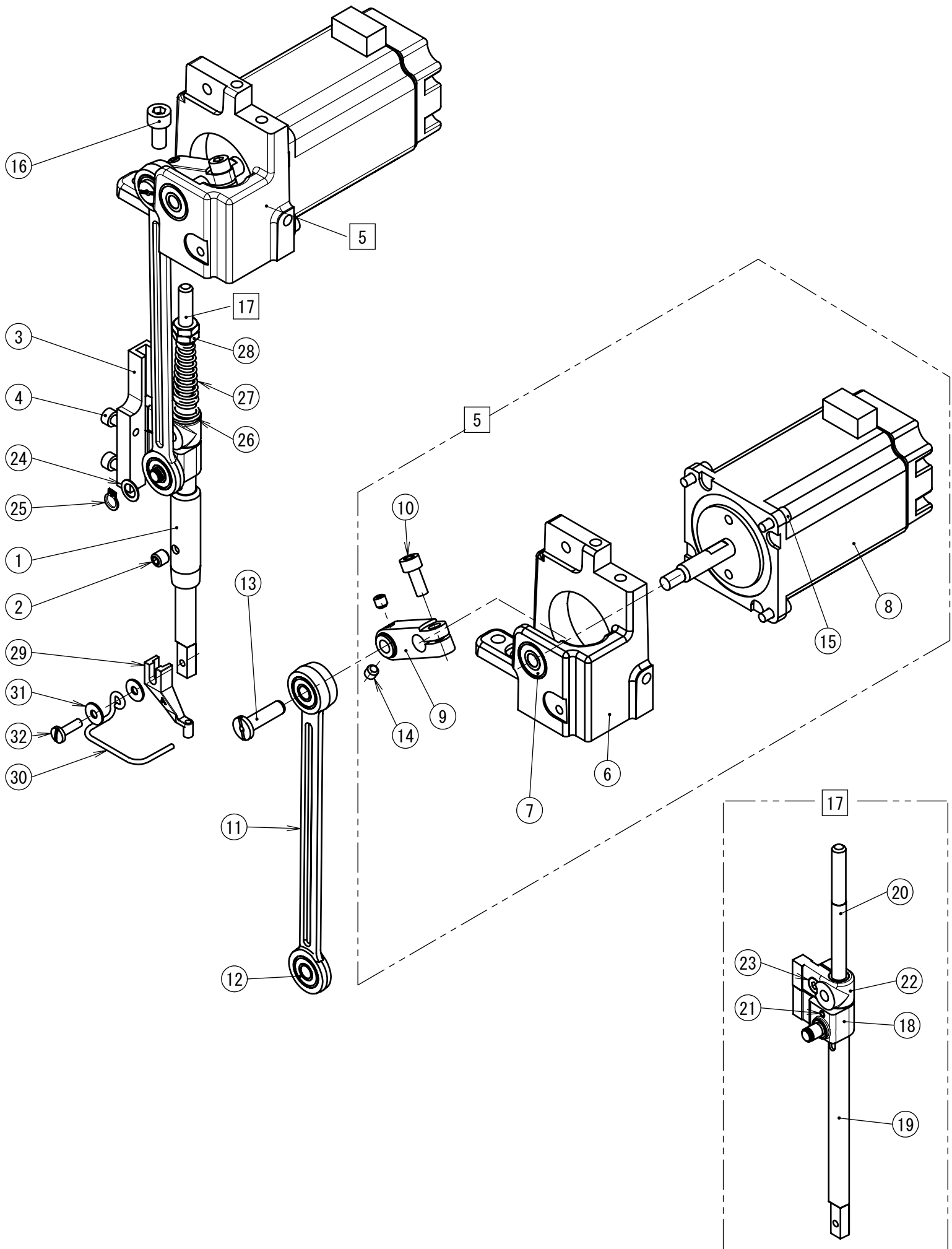
Ref. No.	Code	Q'ty	品名	Part Name
1	SB8189101	2	Yクドウベース	Y DRIVE BASE
2	SB8192201	2	Yケーブルベアブラケット	Y CABLE BEAR BRACKET
3	S55477001	4	アナボルトザクミ6X16	BOLT SOCKET (S/P WASHER)M6X16
4	SB9109001	2	ケーブルベアY700	CABLE BEAR Y700
5	S55477001	4	アナボルトザクミ6X16	BOLT SOCKET (S/P WASHER)M6X16
6	SA1394101	2	コードオサエU3	CORD HOLDER U3
7	S55485001	2	アナボルトザクミ5X12	BOLT SOCKET (S/P WASHER)M5X12
8	018061236	8	アナボルト6X12	BOLT SOCKET M6X12
9	S55477001	4	アナボルトザクミ6X16	BOLT SOCKET (S/P WASHER)M6X16
10	SB7960001	4	ベルトトリツケイタ	BELT HOLDER
11	S55481001	16	アナボルトザクミ4X12	BOLT SOCKET (S/P WASHER)M4X12
12	S55477001	4	アナボルトザクミ6X16	BOLT SOCKET (S/P WASHER)M6X16
13	SB9091001	4	Yジャバラ700	Y BELLOW 700
14	SB8196101	4	Yジャバラブラケット	Y BELLOW BRACKET
15	SB8199101	8	イタナットM4	PLATE NUT M4
16	S55479001	8	アナボルトザクミ4X8	BOLT SOCKET (S/P WASHER) M4X8
17	S55485001	8	アナボルトザクミ5X12	BOLT SOCKET (S/P WASHER)M5X12
18	SB8053101	2	YガイドフレームカバーL	Y GUIDE FRAME COVER L
19	SB8054101	2	YガイドフレームカバーR	Y GUIDE FRAME COVER R
20	060401016	44	バインド4X10	SCREW BIND M4X10
21	SB9616001	2	チューブカプラプレート	TUBE COUPLER PLATE
22	018061236	4	アナボルト6X12	BOLT SOCKET M6X12



D8.送り関係 / FEED MECHANISM

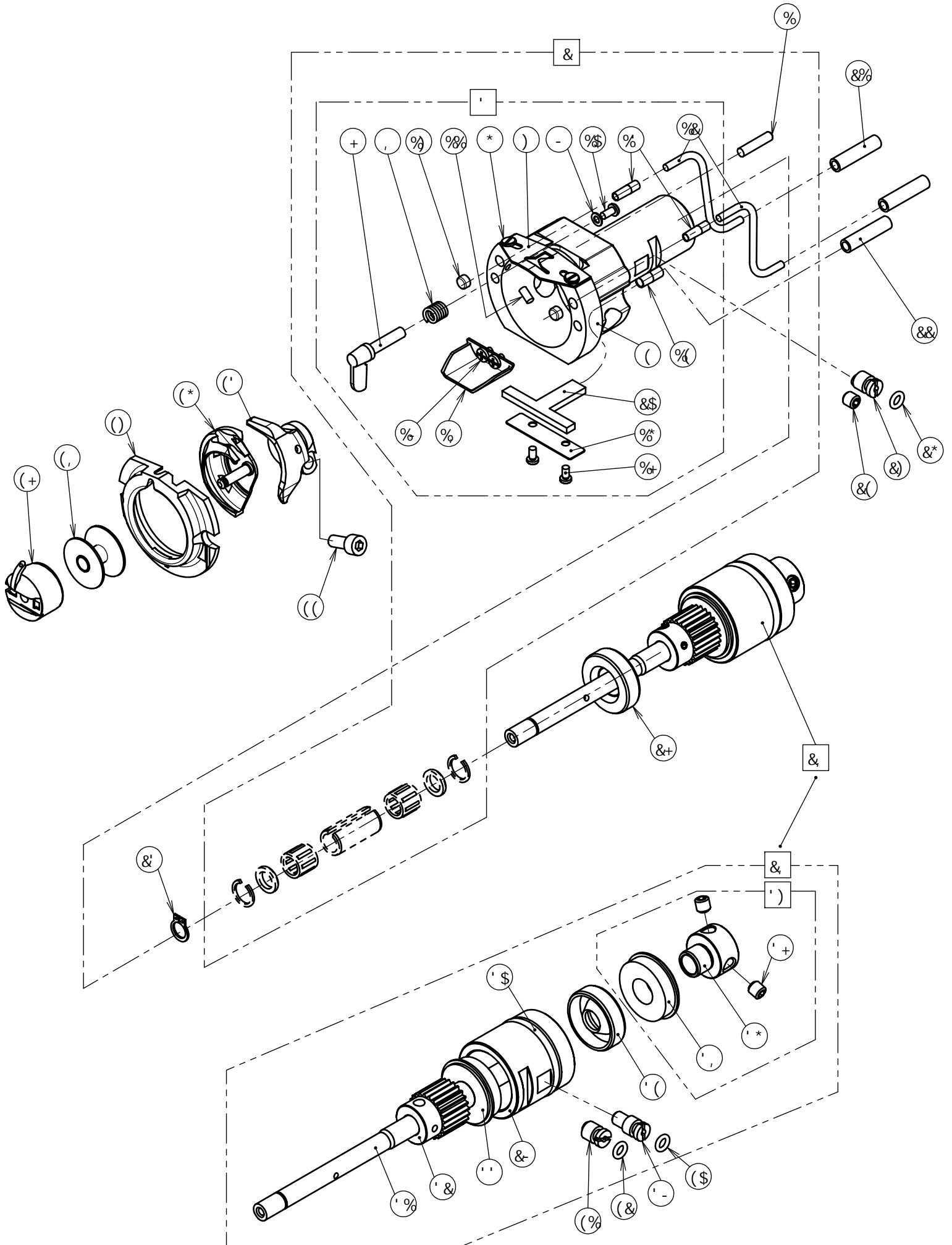
Ref. No.	Code	Q'ty	品名	Part Name
2	SB8261001	2	フレームキャップ4040	FRAME CAP 4040
3	SB9635001	2	フレームトリツケイタF	FRAME SETTING PLATE F
4	018061236	8	アナボルト6X12	BOLT SOCKET M6X12
5	S55485001	8	アナボルトザクミ5X12	BOLT SOCKET (S/P WASHER)M5X12
6	SB8241101	8	フレームナットM5	FRAME NUT M5
7	SB9642001	1	フレームトリツケイタL	FRAME SETTING PLATE L
8	S55477001	4	アナボルトザクミ6X16	BOLT SOCKET (S/P WASHER)M6X16
9	S55484001	3	アナボルトザクミ5X10	BOLT SOCKET (S/P WASHER)M5X10
10	SB8241101	3	フレームナットM5	FRAME NUT M5
11	SB9243001	1	フレームトリツケイタR	FRAME SETTING PLATE R
12	S55477001	4	アナボルトザクミ6X16	BOLT SOCKET (S/P WASHER)M6X16
13	S55484001	3	アナボルトザクミ5X10	BOLT SOCKET (S/P WASHER)M5X10
14	SB8241101	3	フレームナットM5	FRAME NUT M5
15	SA1394101	2	コードオサエU3	CORD HOLDER U3
16	0A5401006	2	+ナベザクミ4X10DB	SCREW PAN (S/P WASHER) M4X10
17	SB9649001	1	フラットチューブ4-2110	FLAT TUBE 4-2110
19	SB9644003	2	エアチューブ4 L=260	AIR TUBE 4 L=260
20	SB9644004	2	エアチューブ4 L=260	AIR TUBE 4 L=260
21	SB9644005	2	エアチューブ4 L=260	AIR TUBE 4 L=260
22	SB9644006	2	エアチューブ4 L=260	AIR TUBE 4 L=260
23	SB8093001	8	ツギテ005	JOINT 005
			<BAS370H用>	<For BAS370H>
1+	SB9636001	1	フレーム4040-784	FRAME 4040-784
18+	SB9647001	1	フラットチューブ4-3090	FLAT TUBE 4-3090
			<BAS375H用>	<For BAS375H>
1+	SB9637001	1	フレーム4040-1284	FRAME 4040-1284
18+	SB9648001	1	フラットチューブ4-3590	FLAT TUBE 4-3590

E. 押え上げ関係 / WORK CLAMP LIFTER MECHANISM



E.押え上げ関係 / WORK CLAMP LIFTER MECHANISM

Ref. No.	Code	Q'ty	品名	Part Name
1	SA2195001	1	オサエボウメタル	PRESSER BAR BUSH
2	012060636	1	アナヒラ6X6	SET SCREW SOCKET (FT) M6X6
3	SB8015001	1	オサエボウアンナイ	PRESSER BAR GUIDE
4	018401036	2	アナボルト4X10	BOLT SOCKET M4X10
5	SB8055001	1	モータブラケットクミ	MOTOR BRACKET ASSY
6	SB8056001	1	モータブラケット	MOTOR BRACKET
7	SB8010001	1	ベアリング606	BALL BEARING 606
8	SB8006101	1	パルスモータクミ	PULSE MOTOR ASSY
9	SB8058001	1	カンケツオサエレバー	STEPPING FOOT LEVER
10	018501232	1	アナボルト5X12	BOLT SOCKET M5X12
11	SB8059001	1	カンケツオサエレンカンクミ	SF CONNECTING ROD ASSY
12	070696800	3	Rタマジクウケ696ZZ	BALL BEARING RADIAL 696ZZ
13	SB8062001	1	カンケツオサエレバージク	STEPPING FOOT LEVER SHAFT
14	012500536	2	アナヒラ5X5	SET SCREW SOCKET (FT) M5X5
15	018401036	4	アナボルト4X10	BOLT SOCKET M4X10
16	018061236	2	アナボルト6X12	BOLT SOCKET M6X12
17	SB8063201	1	オサエボウクミ	PRESSER BAR ASSY
18	SB8064001	1	オサエボウダキB	PRESSER BAR CLAMP B
19	SB8067001	1	オサエボウ	PRESSER BAR
20	SB8066101	1	オサエバネアンナイ	PRESSER SPRING GUIDE
21	SB8065101	1	ミゾツキピン	DOWEL PIN
22	SA4778001	1	オサエボウダキ	PRESSER BAR CLAMP
23	018400836	1	アナボルト4X8	BOLT SOCKET M4X8
24	109763022	1	ザガネ	WASHER
25	048060142	1	トメワジクヨウC6	RETAINING RING EXTERNAL C6
26	SB8068001	1	オサエバネカラー	PRESSER SPRING COLLAR
27	SB8061001	1	オサエバネ	PRESSER SPRING
28	021060306	2	3シュナット6	NUT 3 M6
29	S42843001	1	オサエアシA	PRESSER FOOT A
30	SA8679001	1	フィンガーガード	FINGER GUARD
31	SB2456001	1	ヒラザガネダイ3.5	WASHER PLAIN 3.5
32	S13399001	1	シメネジ3.57X12	SCREW, SM3.57X12

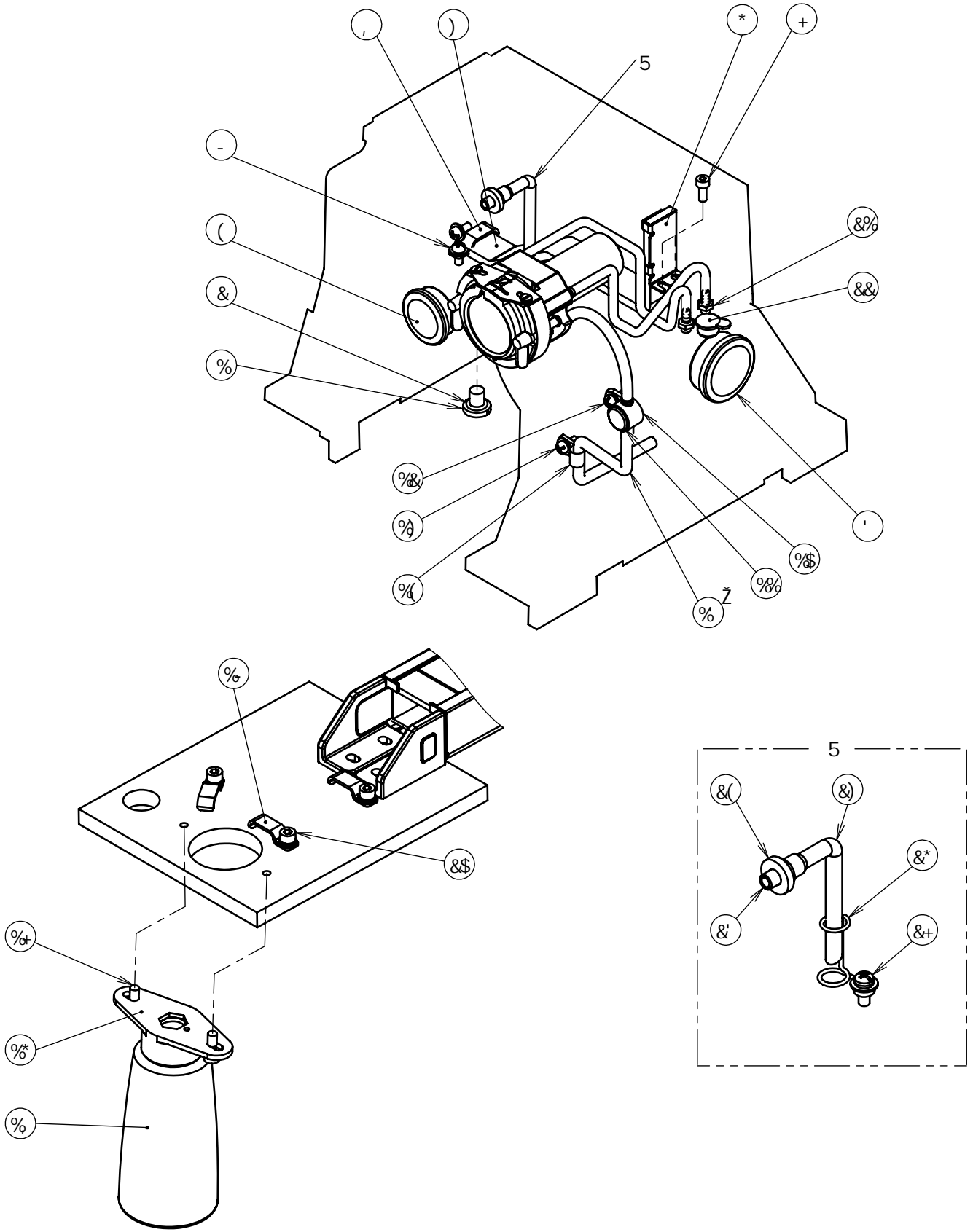


F1.下軸関係 / LOWER SHAFT MECHANISM

Ref. No.	Code	Q'ty	品名	Part Name
1	117608001	1	ミゾツキピン	DOWEL PIN
2	SB9411001	1	オオカマタイオオクミセット	SHUTTLE RACE BASE UNIT
3	SB7939001	1	オオカマタイクミ	SHUTTLE RACE BASE ASSY
4	SB1072101	1	オオカマタイ	SHUTTLE RACE BASE
5	SB1285001	1	カマイトアンナイ	SHUTTLE RACE THREAD GUIDE
6	SA4199001	2	シメネジ3X4	SCREW M3X4
7	SB4158001	2	オオカマトリツケツメS	S-RACE BASE SETTING CLAW S
8	152684101	2	オオカマトリツケバネ	COMPRESSION SPRING
9	026030136	2	ヒラザガネコガタ3	WASHER PLAIN S 3
10	062300616	2	ナベコ3X6	SCREW PAN M3X6
11	SA9396001	2	フェルト	FELT
12	SB7940001	2	フェルト L=300	FELT L=300
13	SB1050001	2	オイルクチパイプS	OIL FEEDING PIPE S
14	SB1048101	1	オイルクチパイプM	OIL FEEDING PIPE M
15	SA9397001	2	ゴムセン5.5	RUBBER CAP 5.5
16	SB1047001	1	フェルトササエ	FELT HOLDER
17	SA9191001	2	シメネジM3X5.5	SCREW M3X5.5
18	SA3274101	1	フェルトオサエ	FELT HOLDER
19	S47307001	2	シメネジ3X4	SCREW, M3X4
20	SB7941001	1	ハイユフェルトクミ L=200	FELT ASSY L=200
21	SB7389001	2	オイルチューブ	OIL TUBE
22	S50558000	1	ビニルチューブ	OIL TUBE
23	048080142	1	トメワジクヨウC8	RETAINING RING EXTERNAL C8
24	012060636	1	アナヒラ6X6	SET SCREW SOCKET (FT) M6X6
25	SA3238401	1	カマチヨウセツジク	ADJUSTING STUD
26	081003670	1	OリングPW3	O RING PW3
27	SB8004001	1	オイルシール9-28	OIL SEAL 9-28
28	SB7942001	1	カマジクメタルクミ	ROTARY HOOK SHAFT BUSH ASSY
29	SB7943001	1	カマジクメタル	ROTARY HOOK SHAFT BUSH
30	SB8003001	1	OリングP30	O RING P30
31	SB7936001	1	カマジク	ROTARY HOOK SHAFT
32	SB7937001	1	カマジクギア	ROTARY HOOK SHAFT GEAR
33	SA6705001	1	ベアリング6001	BALL BEARING 6001
34	SB8004001	1	オイルシール9-28	OIL SEAL 9-28
35	SB7947001	1	ベアリングブッシュクミ	BALL BEARING BUSH ASSY
36	SB7944001	1	ベアリングブッシュ	BALL BEARING BUSH
37	S23651001	2	アナヒラ6X6ホソメ	SET SCREW SOCKET (FT) M6X6
38	SA6705001	1	ベアリング6001	BALL BEARING 6001
39	SB8034001	1	ダンツキボルトM6	SHOULDER BOLT M6
40	081003670	1	OリングPW3	O RING PW3
41	SA3238401	1	カマチヨウセツジク	ADJUSTING STUD
42	081003670	1	OリングPW3	O RING PW3
43	SA6448301	1	ドライバー-E	DRIVER E
44	018501232	1	アナボルト5X12	BOLT SOCKET M5X12
45	152686201	1	オオカマB	SHUTTLE RACE BASE B
46			ナカカマ	SHUTTLE HOOK
47	S59221301	1	ボビンケースクミLC	BOBBIN CASE ASSY LC
48	S44633001	1	ボビンLAN	BOBBIN LAN

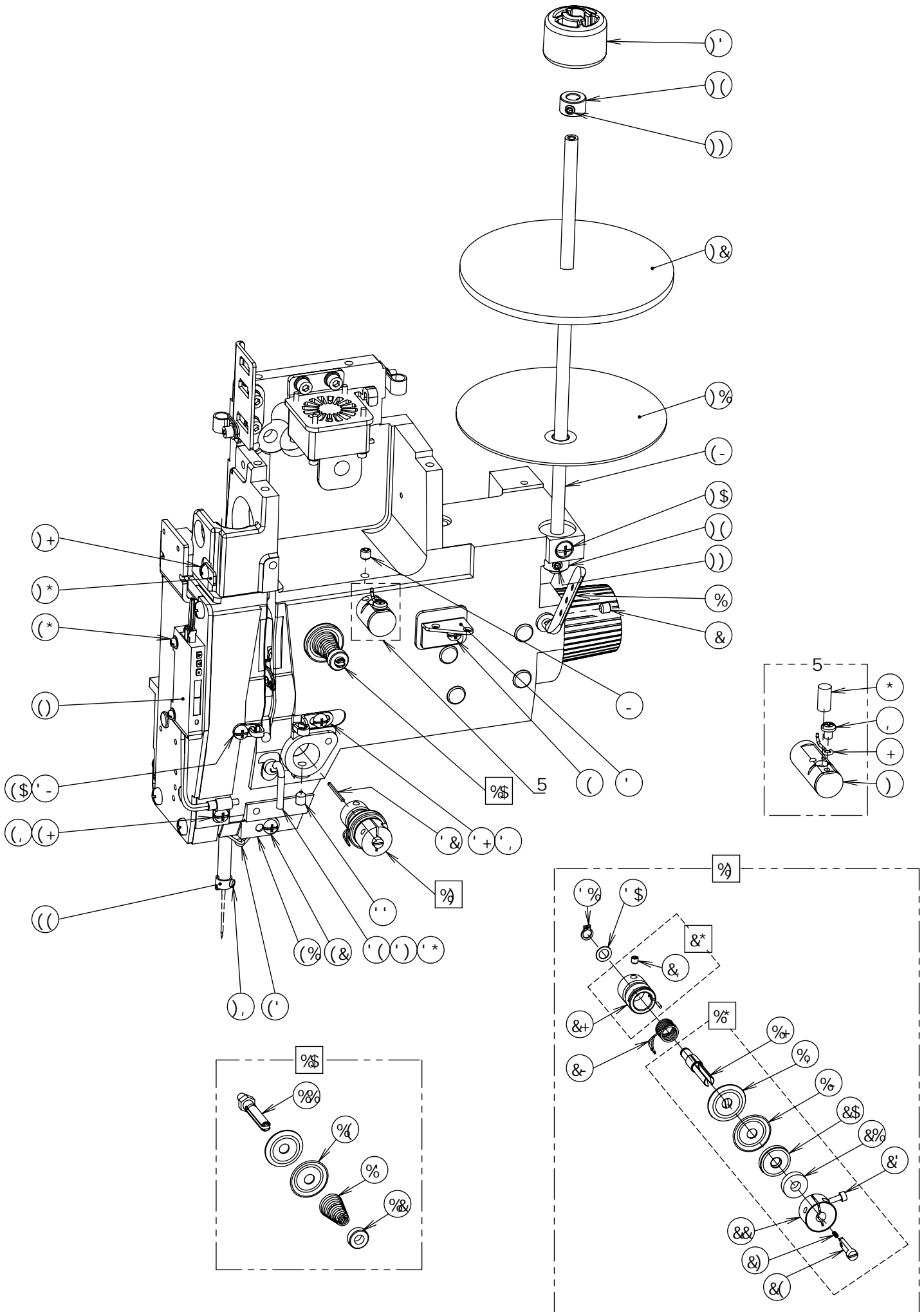
F2.下軸関係 / LOWER SHAFT MECHANISM

Ref. No.	Code	Q'ty	品名	Part Name
1	S25401100	1	オイルシール	OIL SEAL
2	SB7948001	1	ベアリングブッシュクミ	BALL BEARING BUSH ASSY
3	SB1536001	1	ベアリング6204	BALL BEARING 6204
4	S23651001	2	アナヒラ6X6ホソメ	SET SCREW SOCKET (FT) M6X6
5	S25401100	1	オイルシール	OIL SEAL
6	SB7949001	1	プーリ005オオクミ	PULLEY 005 L-ASSY
7	SB1536001	1	ベアリング6204	BALL BEARING 6204
8	SB7950001	1	プーリ005クミ	PULLEY 005 ASSY
9	S23651001	2	アナヒラ6X6ホソメ	SET SCREW SOCKET (FT) M6X6
10	SB7953201	1	シタジク	LOWER SHAFT
11	SB7954001	1	クランクロッドクミ	CRANK ROD ASSY
12	SB6381001	1	ヘンシンリン	ECCENTRIC WHEEL
13	S23651001	2	アナヒラ6X6ホソメ	SET SCREW SOCKET (FT) M6X6
14	SB8002001	1	ニードルベアリング	NEEDLE BEARING
15	SB7946001	1	クランクロッドザガネ	CRANK ROD WASHER
16	062400816	3	ナベコ4X8	SCREW PAN M4X8
17	SB6379001	1	ヨウドウギヤ	ROCK GEAR
18	SB7945001	1	クランクロッドジク	CRANK ROD SHAFT
19	S23651001	2	アナヒラ6X6ホソメ	SET SCREW SOCKET (FT) M6X6
20	SB7955001	1	ヨウドウギアジク	ROCK GEAR SHAFT
21	SB8269001	1	OリングP11	O RING P11
22	SA4545001	1	カンザ	SPACER
23	SA8696001	1	ピンチスリーブA	PINCH SLEEVE A
24	SA8697001	1	ピンチスリーブB	PINCH SLEEVE B
25	018402036	1	アナボルト4X20	BOLT SOCKET M4X20
26	SB8034001	1	ダンツキボルトM6	SHOULDER BOLT M6
27	SA6820001	1	テンションプーリクミ	TENSION PULLEY ASSY
28	SA6821001	1	テンションプーリカラ-	TENSION PULLEY COLLER
29	SB1485001	2	ベアリング6004	BALL BEARING 6004
30	048200142	1	トメワジクヨウC20	RETAINING RING EXTERNAL C20
31	018084036	1	アナボルト8X40	BOLT SOCKET M8X40
32	SC0083001	1	プーリ003クミ	PULLEY 003 ASSY
33	018062036	8	アナボルト6X20	BOLT SOCKET M6X20
34	SB8005001	1	ベルト410	BELT 410
35	SB7958101	1	カマドダイカバー	ROTARY HOOK BASE COVER
36	SB7959001	1	カマドダイカバーパッキン	ROTARY HOOK BASE COVER PACKING
37	SB1172001	4	スライダー	SLIDER
38	SB7957001	13	テイトウアナツキボルト4X8	LOW HEAD BOLT SOCKET M4X8
39	SB7960001	2	ベルトトリツケイタ	BELT HOLDER
40	S55481001	8	アナボルトザクミ4X12	BOLT SOCKET (S/P WASHER)M4X12
42	S55485001	8	アナボルトザクミ5X12	BOLT SOCKET (S/P WASHER)M5X12
41+	SB8076001	1	<BAS370H用> ケーブルベア700	<For BAS370H> CABLE BEAR 700
41+	SB9108001	1	<BAS375H用> ケーブルベア1200	<For BAS375H> CABLE BEAR 1200



G.給油・潤滑関係 / LUBRICATION

Ref. No.	Code	Q'ty	品名	Part Name
1	SA1303101	1	シメネジ8	SCREW M8
2	081008070	1	OリングP8	O RING P8
3	S49992000	1	オイルポットマド	OIL GAUGE WINDOW
4	152948001	1	オイルポットマド	OIL GAUGE WINDOW
5	SB7975001	1	フェルト	FELT
6	SB7974001	1	フェルトササエ	FELT SUPPORT
7	018401036	2	アナボルト4X10	BOLT SOCKET M4X10
8	SA1394101	1	コードオサエU3	CORD HOLDER U3
9	0A5401006	1	+ナベザクミ4X10DB	SCREW PAN (S/P WASHER) M4X10
10	SB7976001	1	ターミナル	TERMINAL
11	SA2929001	1	ゴムセン12.5	RUBBER CAP, 12.5
12	0A5401006	1	ナベザクミ4X10	SCREW PAN (S/P WASHER) M4X10
14	149547000	1	コードオサエ	CORD HOLDER 4N
15	0A5401006	1	+ナベザクミ4X10DB	SCREW PAN (S/P WASHER) M4X10
16	SB6278001	1	ハイユキキャップササエ	DUST OILER SUPPORT
17	S55485001	2	アナボルトザクミ5X12	BOLT SOCKET (S/P WASHER)M5X12
18	114486002	1	ポリオイラ-タイ	OILER
19	SA1394101	3	コードオサエU3	CORD HOLDER U3
20	S55485001	3	アナボルトザクミ5X12	BOLT SOCKET (S/P WASHER)M5X12
21	S25382001	2	オイルクチ	OIL FEEDING PIPE
22	SA9917001	1	キュウユクチフタ	OIL FEEDING POCKET COVER
23	SA8999001	1	オイルクチ3.8	OIL FEEDING PIPE 3.8
24	151439102	1	ザガネ	WASHER
25	SB7991201	1	ビニルチューブ	OIL TUBE L=70
26	S50359001	1	チューブササエD	TUBE SUPPORT, D
27	0A5401006	1	+ナベザクミ4X10DB	SCREW PAN (S/P WASHER) M4X10
13+	SC0270001	1	<BAS370H用> ビニルチューブ	<For BAS370H> OIL TUBE
13+	SB9084001	1	<BAS375H用> ビニルチューブ	<For BAS375H> OIL TUBE

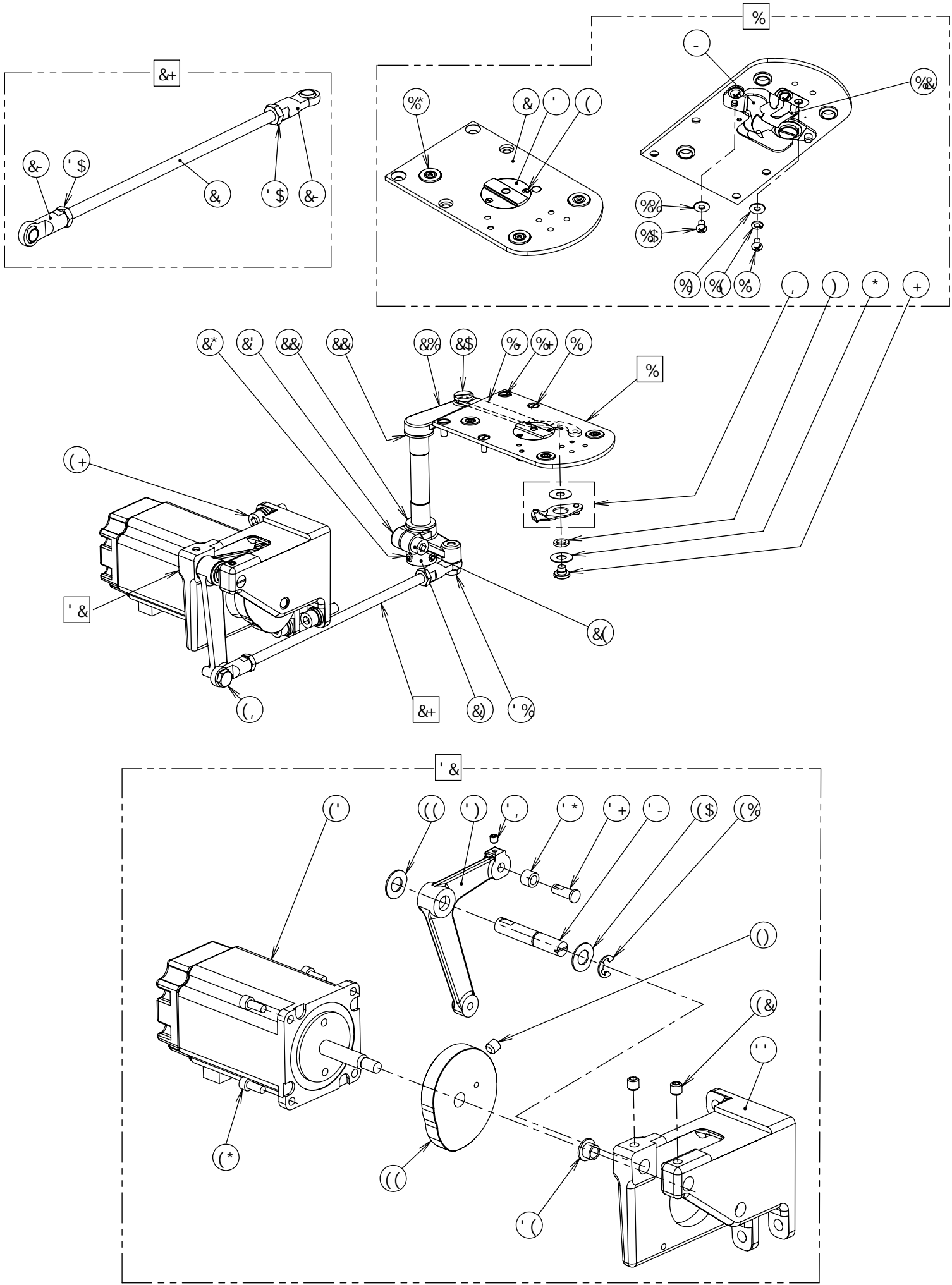


H.系通し関係 / THREADING MECHANISM

Ref. No.	Code	Q'ty	品名	Part Name
1	SA2636001	1	ミツメイトカケ	THREAD RETAINER
2	012060636	1	アナヒラ6X6	SET SCREW SOCKET (FT) M6X6
3	SA3250001	1	ア-ムイトミチA	ARM THREAD GUIDE,A
4	062500616	1	ナベコ5X6	SCREW PAN M5X6
5	152881101	1	エキレイタイクミ	NEEDLE COOLER ASSY
6	152883000	1	フェルト8X15.5	FELT, 8X15.5
7	152884001	1	エキレイイトカケ	NEEDLE COOLER THREAD GUIDE
8	062670412	1	ナベコ357-40X4	SCREW PAN SM3.57-40X4
9	012060636	1	アナヒラ6X6	SET SCREW SOCKET (FT) M6X6
10	SB6567001	1	プレテンションクミB	PRE-TENSION ASSY B
11	SA3256001	1	イトチヨウシボウA	TENSION STUD A
12	100136001	1	イトチヨウシナツト	TENSION NUT
13+	Sp	1	フクチヨウシバネ	SUB TENSION SPRING
14	145446002	2	イトチヨウシサラ	DISC TENSION
15	SB6468102	1	DTイトチヨウシクミ	D TENSION ASSY
16	SB6469101	1	DTイトチヨウシボウクミ	D TENSION STUD ASSY
17	SB6433001	1	DTイトチヨウシボウ	D TENSION STUD
18	SA6190001	1	DTイトチヨウシサラ	DISC DT
19	145446002	1	イトチヨウシサラ	DISC TENSION
20	SB1281001	1	テーパサラオサエ	TAPER DISC PRESSER
21	SB1181101	1	DTクッション	DT CUSHION
22	SB1088101	1	セットカラ-DT	SET COLLAR DT
23	018301036	1	アナボルト3X10	BOLT SOCKET M3X10
24	SB1180201	1	キリワリジク	SHAFT
25	SB1267001	1	コイルバネ	COIL SPRING
26	SB1182101	1	DTイトチヨウシダイクミ	TENSION BRACKET ASSY
27	SB1083101	1	DTイトチヨウシダイ	DT TENSION BRACKET
28	012400436	1	アナヒラ4X4	SET SCREW SOCKET (FT) M4X4
29+	Sp	1	イトトリバネ	THREAD TAKE-UP SPRING
30	109763022	1	ザガネ	WASHER
31	048060142	1	トメワジクヨウC6	RETAINING RING EXTERNAL C6
32	SB6264001	1	ピン1.8X25	PIN 1.8X25
33	SA4143001	1	アナトメネジ6	SET SCREW, (FT) M6X6
34	SA8691001	1	ア-ムイトカケ	THREAD GUIDE ARM
35	021400306	1	3シュナツト4	NUT 3 M4
36	SA9207001	1	ゴムカバー	RUBBER COVER
37	SA6391001	1	ア-ムイトミチC	ARM THREAD GUIDE C
38	062500616	1	ナベコ5X6	SCREW PAN M5X6
39	SA4333001	1	ア-ムイトミチB	ARM THREAD GUIDE,B
40	062500616	1	ナベコ5X6	SCREW PAN M5X6
41	152869001	1	ア-ムイトミチ	ARM THREAD GUIDE
42	062500616	1	ナベコ5X6	SCREW PAN M5X6
43	SA3258001	1	ハリボウメタルDイトアンナイ	N-BAR BUSH THREAD GUIDE,D
44	SA3257101	1	ハリボウイトアンナイA	NEEDLE BAR THREAD GUIDE,A
45	SB8174001	1	ファイバアンプクミ	FIBER AMP ASSY
46	0A5301605	2	+ナベザクミ3X16DB	SCREW PAN (S/P WASHER) M3X16
47	SA5194001	1	センサトリツケイタ	SENSOR SETTING PLATE
48	062500616	1	ナベコ5X6	SCREW PAN M5X6
49	SB8031001	1	イトコマジク	THREAD SPOOL SHAFT
50	062061016	2	ナベコ6X10	SCREW PAN M6X10
51	SB8030001	1	イトコマダイ	THREAD SPOOL STAND BASE

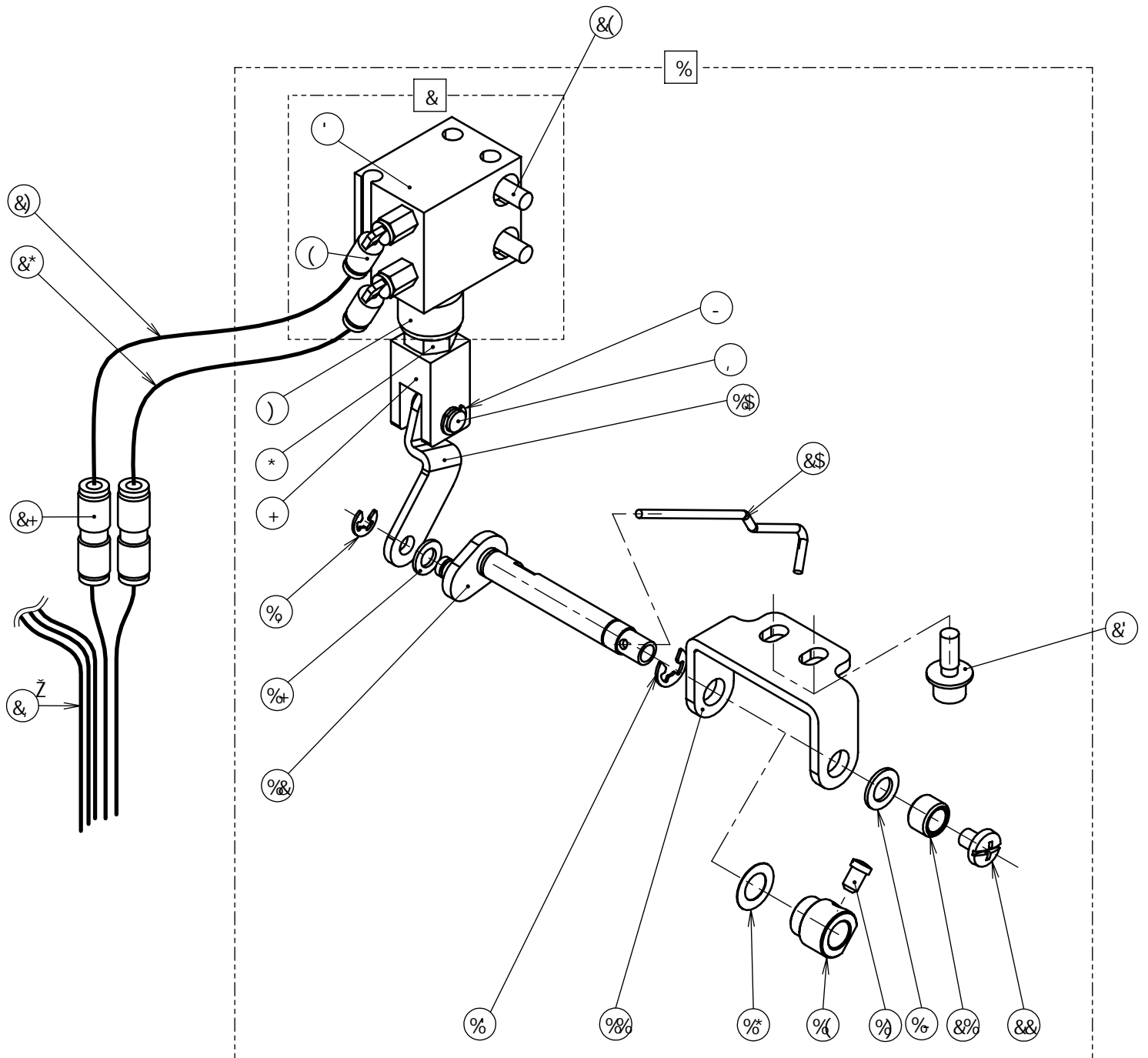
H.系通し関係 / THREADING MECHANISM

Ref. No.	Code	Q'ty	品名	Part Name
52	150182000	1	スプールマット	SPOOL MAT
53	SB8032001	1	イトコマオサエ	THREAD SPOOL PRESSER
54	SB8607001	2	セットカラー	SET SCREW COLLAR
55	012060636	4	アナヒラ6X6	SET SCREW, SOCKET(FT)M6X6
56	SB5028001	1	コードオサエ	CODE HOLDER
57	062501016	1	ナベコ5X10	SCREW PAN M5X10
58	144458001	1	アタマツキトメネジ3.57	SET SCREW SM3.57-40X4.5



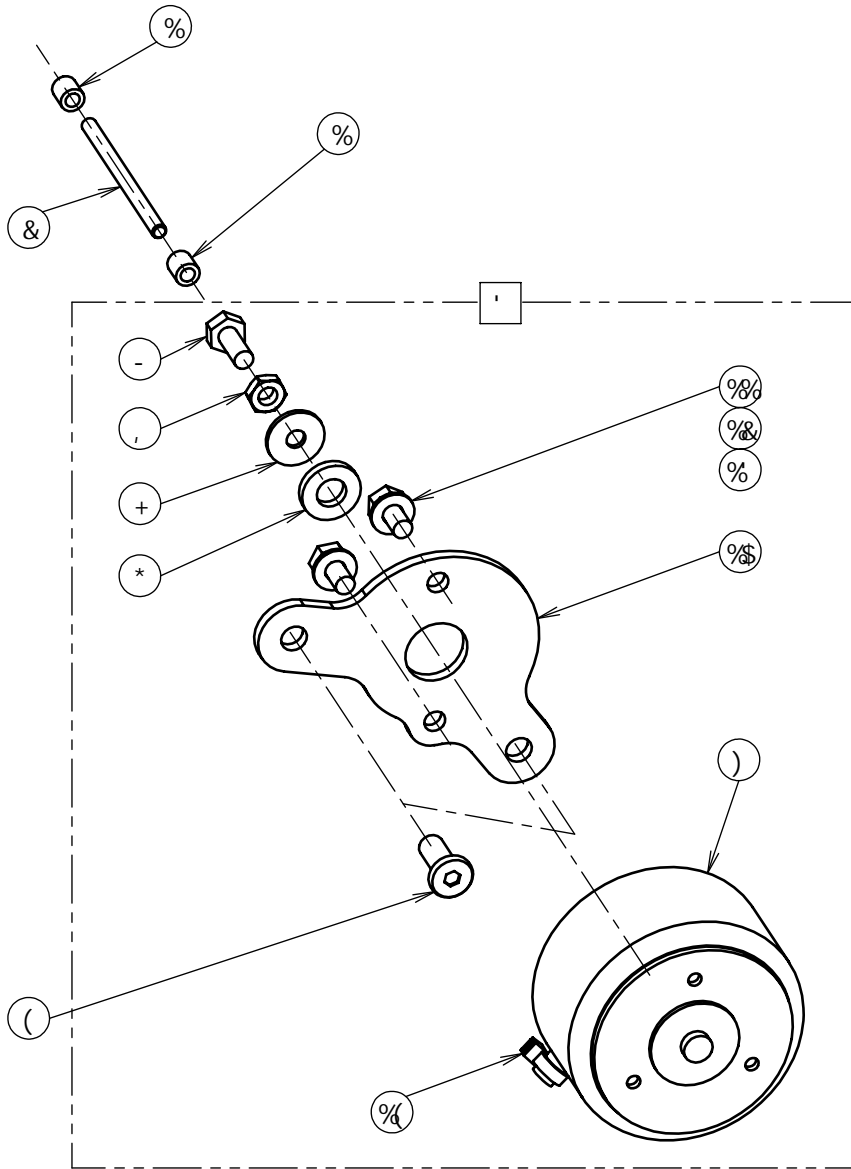
J.系切関係 / THREAD TRIMMER MECHANISM

Ref. No.	Code	Q'ty	品名	Part Name
1	SB7961001	1	ハリイタ-05クミ	NEEDLE PLATE -05 ASSY
2	SB7962001	1	ハリイタ	NEEDLE PLATE
3	SB7963001	1	ハリアナイタ	NEEDLE HOLE PLATE
4	100360003	2	サラネジ2.38	SCREW
5	S00705001	1	イドウハカラ-	MOVABLE KNIFE COLLAR
6	SA4519001	1	スラストザガネ	THRUST WASHER
7	SA4518001	1	イドウハダンネジ	MOVABLE KNIFE SHOULDER SCREW
8	SA6596001	1	イドウハFセット	MOVABLE KNIFE SET F
9	SA7944201	1	コテイハFL	FIXED KNIFE FL
10	062300416	2	ナベコ3X4	SCREW PAN M3X4
11	SB3847001	2	ヒラザガネチュウ3	WASHER_PLAIN_M_3
12	SB0713001	1	シタイトオサエバネ	BOBBIN THREAD CLAMP SPRING
13	062300416	2	ナベコ3X4	SCREW PAN M3X4
14	028030246	2	バネザガネ2-3	WASHER SPRING 2-3
15	SB3847001	2	ヒラザガネチュウ3	WASHER_PLAIN_M_3
16	SB1172001	3	スライダ-	SLIDER
17	S25310101	2	サラネジ4	SCREW, FLAT M4
18	SA3538001	2	シメネジ4X8	SCREW,M4X8
19	SB7964001	1	イドウハレンカン87.5	M-KNIFE CONNECTING PLATE 87.5
20	SA4354001	1	ダンネジ6-1.8	SHOULDER SCREW,6-1.8
21	SB4396101	1	イドウハレバージク	SHAFT MOVABLE KNIFE LEVER
22	SB4400001	2	スラストザガネ	THRUST WASHER
23	SB7965001	1	イドウハレバー28	MOVING KNIFE LEVER 28
24	018061636	1	アナボルト6X16	BOLT SOCKET M6X16
25	SA4588001	1	セットカラ-	SET COLLAR
26	012500536	2	アナヒラ5X5	SET SCREW SOCKET (FT) M5X5
27	SB7966001	1	イトキリロッド211クミ	THREAD TRIMMER ROD 211 ASSY
28	SB7967001	1	イトキリロッド178	THREAD TRIMMER ROD 178
29	S32465101	2	タマツギテクミ	BALL JOINT ASSY
30	021060306	2	3シュナット6	NUT 3 M6
31	SB4401001	1	ダンネジ6.35-6	SHOULDER SCREW 6.35-6
32	SB7968101	1	モータブラケットクミ	MOTOR BRACKET ASSY
33	SB7969001	1	モータブラケット	MOTOR BRACKET
34	SB6838001	1	ドライブッシュ	BUSH DBS0605-12F
35	SB7972001	1	イトキリカムレバー	THREAD TRIMMER CAM LEVER
36	SB6787001	1	イトキリコロH	COLLAR TR-TRIMMER H
37	SB6788001	1	イトキリコロジク	COLLAR SHAFT
38	012400436	2	アナヒラ4X4	SET SCREW SOCKET (FT) M4X4
39	SB7973001	1	イトキリカムレバージク	THREAD TRIMMER CAM LEVER SHAFT
40	110367001	2	ザガネ	WASHER, PLAIN SPECIAL 8
41	048060342	1	トメワE6	RETAINING RING E6
42	012060636	2	アナヒラ6X6	SET SCREW SOCKET (FT) M6X6
43	SB8006101	1	パルスモータクミ	PULSE MOTOR ASSY
44	SB6785001	1	イトキリカム	THREAD TRIMMER CAM
45	012060636	2	アナヒラ6X6	SET SCREW SOCKET (FT) M6X6
46	018401036	4	アナボルト4X10	BOLT SOCKET M4X10
47	S47269001	3	アナボルトザクミ6X20	BOLT SOCKET (S/P WASHER)M6X20
48	SB4401001	1	ダンネジ6.35-6	SHOULDER SCREW 6.35-6



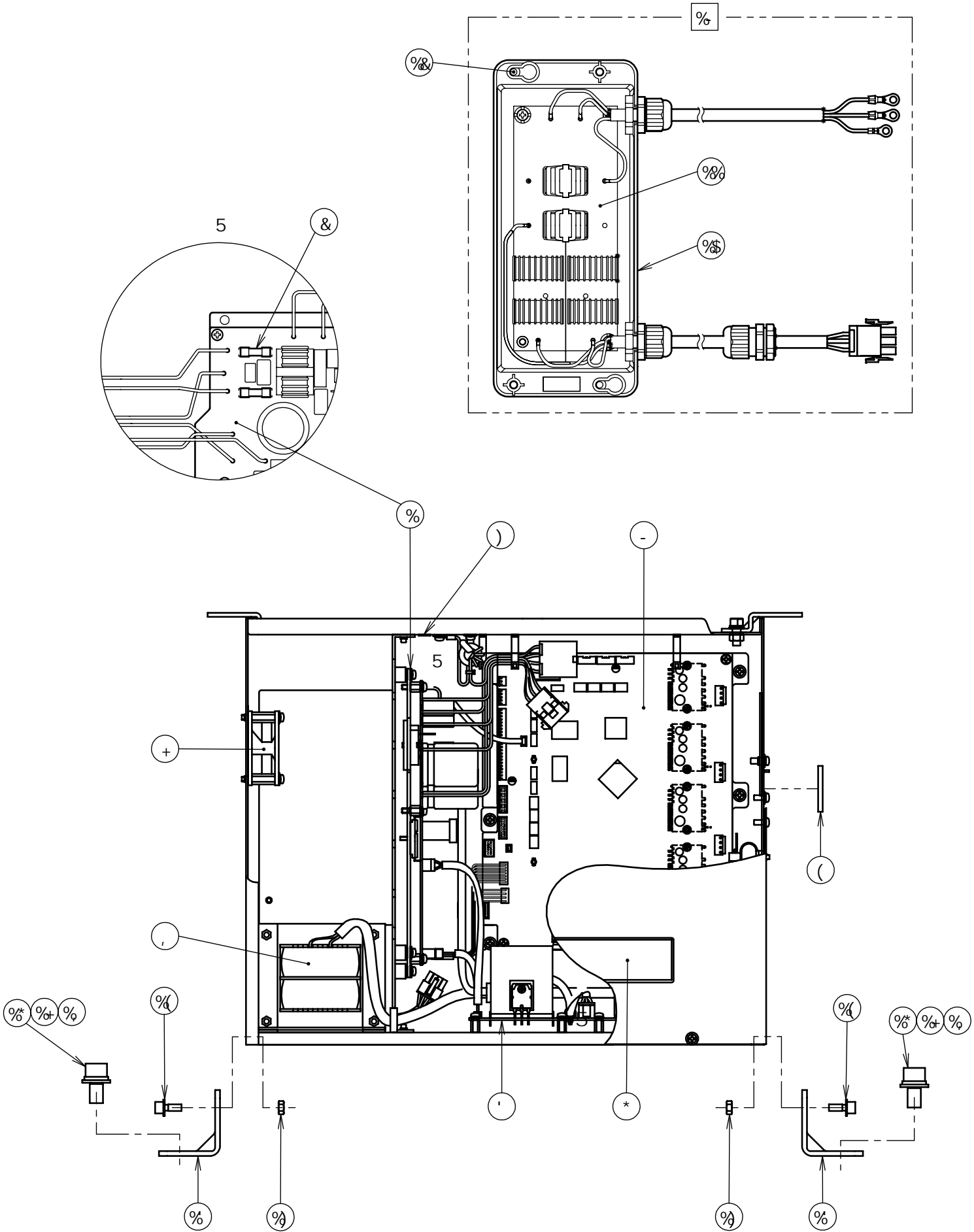
K.系払い関係 / TENSION WIPER MECHANISM

Ref. No.	Code	Q'ty	品名	Part Name
1	SB7995201	1	エアートハライソウチクミ	AIR THREAD WIPER SET
2	SB8008101	1	シリンダ003クミ	CYLINDER 003 ASSY
3	SB8009001	1	シリンダ003	CYLINDER 003
4	SB0105101	2	エルボユニオン4XM3	MALE ELBOW 4XM3
5	SB7996001	1	ウレタンクッション	URETHANE CUSION
6	SB8239001	1	フランジナットM6	FLANGED NUT M6
7	SA5558001	1	オサエシリンダロッド	CLAMP CYLINDER ROD
8	S35305001	1	シリンダロッドピン	CYLINDER ROD PIN
9	048030342	2	トメワE3	RETAINING RING E3
10	SB7997001	1	イトハライロッド	THREAD WIPER ROD
11	SB7998101	1	イトハライジクウケイタ	THREAD WIPER SHAFT BRACKET
12	SA8057001	1	イトハライクランククミ	THREAD WIPER CRANK ASSY
13	048040342	1	トメワE4	RETAINING RING E4
14	S25454021	1	セットカラー	SET SCREW COLLAR
15	S25279101	1	アタマトメクボミM35-5	SET SCREW (CP) M3.5-5
16	149097000	1	シヨウオンシート	SILENT SHEET
17	110735002	1	ザガネ	WASHER
18	048030342	1	トメワE3	RETAINING RING E3
19	S03677001	1	ザガネ	WASHER
20	S10470201	1	ワイパー	WIPER
21	146288021	1	イトハライジクカラ-	THREAD WIPER STUD COLLAR
22	060400516	1	バインド4X5	SCREW BIND M4X5
23	S55481001	2	アナボルトザクミ4X12	BOLT SOCKET (S/P WASHER)M4X12
24	018402036	2	アナボルト4X20	BOLT SOCKET M4X20
25	SB8022001	1	エアチューブ4	AIR TUBE 4
26	SB8022002	1	エアチューブ4	AIR TUBE 4
27	SB8093001	2	ツギテ005	JOINT 005
28+	SB9645001	1	<BAS370H用> フラットチューブ5-2550	<For BAS370H> FLAT TUBE 5-2550
28+	SB9086001	1	<BAS375H用> フラットチューブ5-3050	<For BAS375H> FLAT TUBE 5-3050



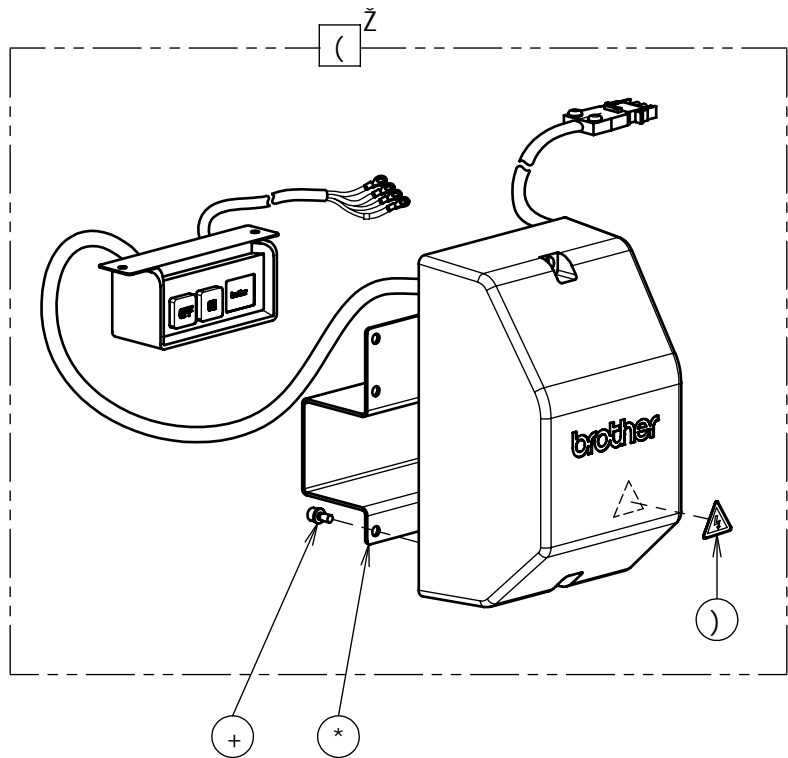
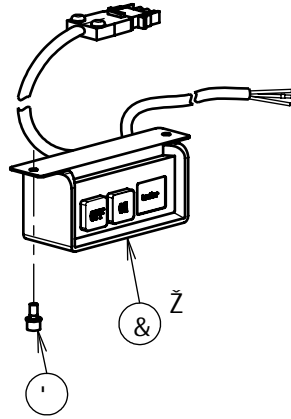
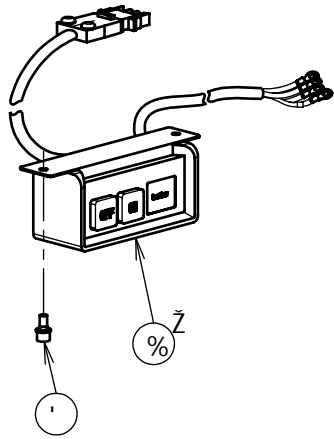
L.糸ゆるめ関係 / TENSION RELEASE MECHANISM

Ref. No.	Code	Q'ty	品名	Part Name
1	SB1192001	2	イトユルメボウヨウブシュ	TENSION RELEASE BAR BUSH
2	SB1089001	1	イトユルメボウ	TENSION RELEASE BAR
3	SB7992001	1	DTソレノイドクミ	DT SOLENOID ASSY
4	SA8597001	2	テイトウアナボルト5X12	BOLT SOCKET M5X12
5	SB7993001	1	DTソレノイド	DT SOLENOID
6	SB1179001	1	ソレノイドクッション	SOLENOID CUSHION
7	SB7244001	1	ヒラザガネダイ4	WASHER_PLAIN_L_4
8	021400306	1	3シュナット4	NUT 3 M4
9	017401015	1	ボルト4X10	BOLT M4X10
10	SB7994001	1	ソレノイドトリツケイタ	SETTING PLATE SOLENOID
11	017400802	2	ボルト4X8	BOLT M4X8
12	028040246	2	バネザガネ2-4	WASHER SPRING 2-4
13	SB3848001	2	ヒラザガネチュウ4	WASHER_PLAIN_M_4
14	SB4155001	1	バンド	BAND



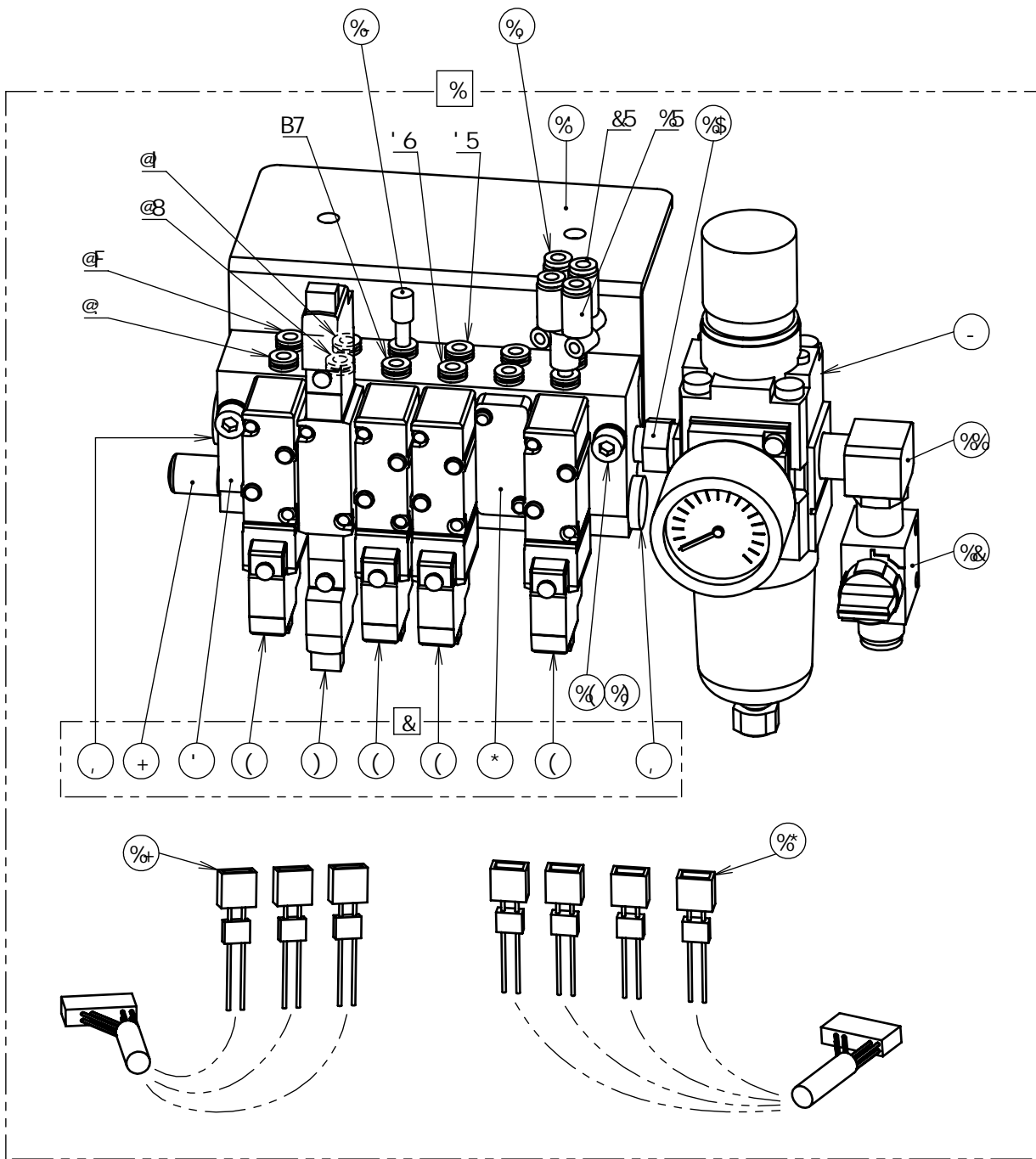
M1.コントロールボックス関係 / CONTROL BOX

Ref. No.	Code	Q'ty	品名	Part Name
1	SB9296001	1	モータキバンクミ360H	MOTOR PCB ASSY 360H
2	J04417001	2	Gヒューズ10A-250V	G FUSE 10A-250V:FGMB
3	SB6304001	1	デンゲンキバンクミ342H	POWER PCB ASSY 342H
4	S37060001	1	アースマーク	LABEL GROUNDING
5	S37059001	1	PEマーク	LABEL,PE
6	SB8096001	1	ラベルカンデン6カコク	LABEL ELECTRICAL SHOCK 36X150
7	SA3797001	1	DCファンモータクミ	DC-FAN MOTOR ASSY
8	SB6308001	1	トランス342H	TRANS FORMER 342H
9	SB8027101	1	メインキバン370Hクミ	MAIN PCB ASSY 360H
13	SB8154001	2	BOXブラケット	BOX BRACKET
14	S55481001	4	アナボルトザクミ4X12	BOLT SOCKET (S/P WASHER)M4X12
15	021400306	4	3シュナット4	NUT 3 M4
16	018081636	4	アナボルト8X16	BOLT SOCKET M8X16
17	028080246	4	バネザガネ2-8	WASHER SPRING 2-8
18	026080236	4	ヒラザガネミガキ8	WASHER PLAIN M 8
			<欧州向用>	<For Europe>
19	SB8894001	1	CEフィルタクミTYPE6	CE FILTER UNIT TYPE6
10	SB7074001	1	CEフィルターケース	CE FILTER CASE
11	SB7065001	1	CEフィルタキバンクミ	CE FILTER PCB ASSY TYPE3
12	018501232	4	アナボルト5X12	BOLT SOCKET M5X12



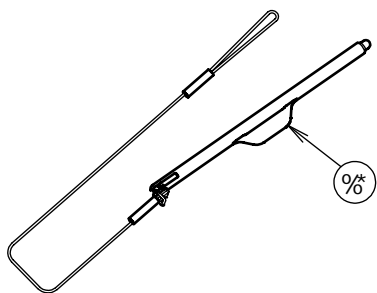
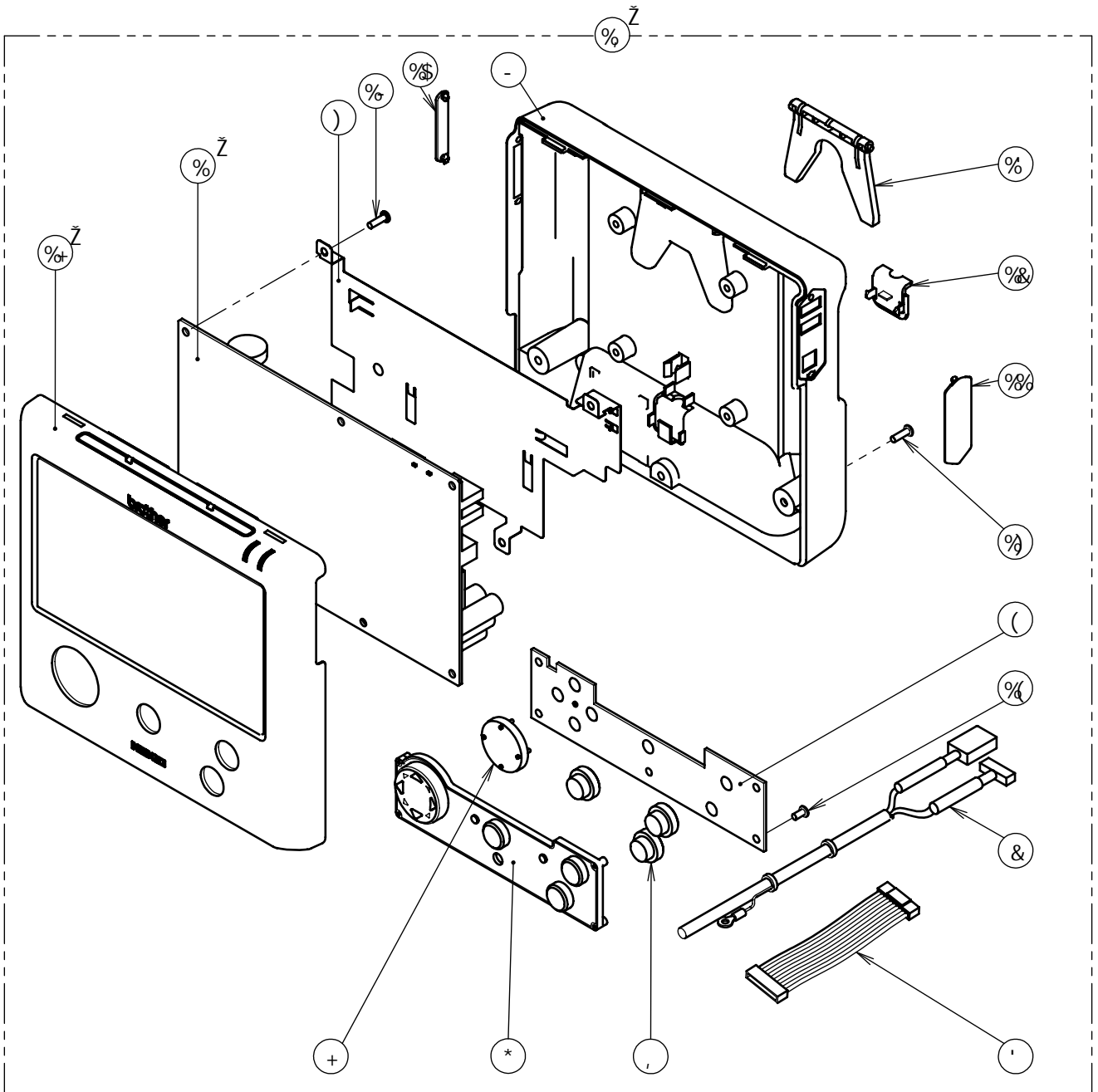
M2.コントロールボックス関係 / CONTROL BOX

Ref. No.	Code	Q'ty	品名	Part Name
1+	SA9616001	1	<三相 200V AC用> <日本向用> デンSWクミSJT	<For Three phase 200V AC> <For Japan> POWER SWITCH ASSY SJT
1+	SA9831001	1	<三相 200V AC用> <米州向用> デンSWクミSJT#2	<For Three phase 200V AC> <For the Americas> POWER SWITCH ASSY SJT#2
2+	SA9535001	1	<单相 220V AC用> <中国 アジア 一般用> デンSWクミCCC	<For Single phase 220V AC> <For China and Asia and General> POWER SUPPLY SWITCH ASSY CCC
3	S55485001	2	アナボルトザクミ5X12	BOLT SOCKET (S/P WASHER)M5X12
4+	BMP3010-0000000-3ST4	1	<三相 380V用> <アジア 一般用> トランスボックス	<For Three phase 380V> <For Asia and General> TRANSFORMER BOX
4+	BMP3010-0000000-4ST4	1	<三相 400V用> <欧州向用> トランスボックス	<For Three phase 400V> <For Europe> TRANSFORMER BOX
5	SA9914001	1	ラベルカンデン25X28	LABEL ELECTRICAL SHOCK 25X28
6	SB8683001	1	トリツケイタ	MOUNTING PLATE
7	S55477001	4	アナボルトザクミ6X16	BOLT SOCKET (S/P WASHER)M6X16



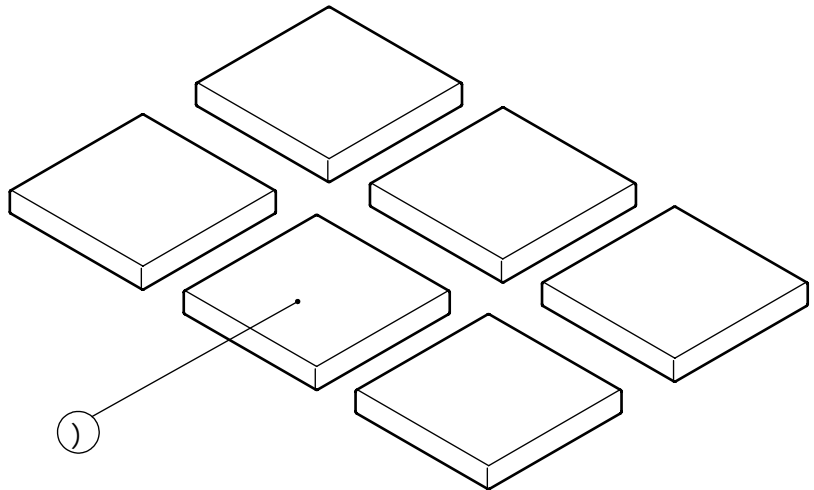
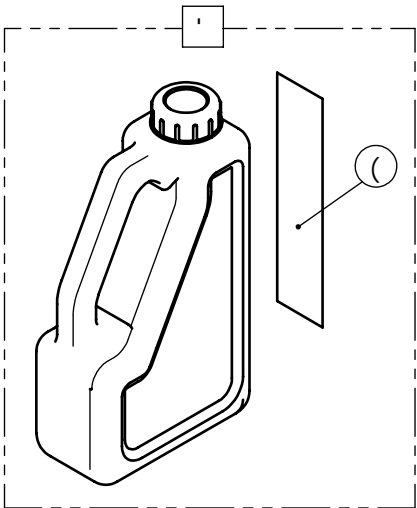
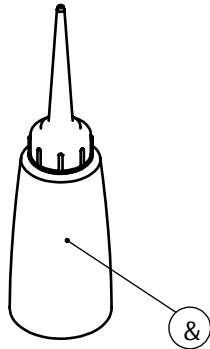
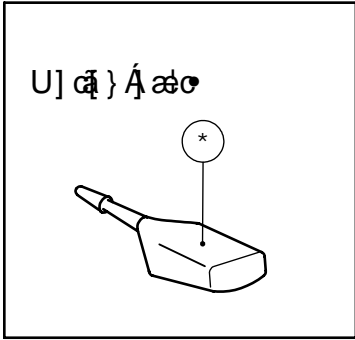
P.空圧関係 / AIR PRESSURE MECHANISM

Ref. No.	Code	Q'ty	品名	Part Name
1	SB9105101	1	デンジバルブ5Aクミ	SOLENOID VALVE ASSY 5A
2	SB9106001	1	デンジバルブ5Aコクミ	SOLENOID VALVE SUB ASSY 5A
3	SB8266001	1	マニホールド6	MANIFOLD6
4	SB8265001	4	バルブVQZ2151B-5	VALVE VQZ2151B-5
5	SB9654001	1	バルブ002	VALVE 002
6	S53982000	1	ブランキングプレートクミ	BLANKING PLATE ASSY
7	SA5283001	1	サイレンサ AN10-1	SILENCER AN10-1
8	153274001	2	1/8トメセン	CAP, 1/8
9	SA5282101	1	レギュレ-タ001	FILTER REGULATOR 001
10	S09228000	1	イケイニツプル	NIPPLE 1/4X1/8
11	SA7588001	1	PTエルボ1/4	ELBOW PT 1/4
12	SB0445101	1	フィンガ-バルブ	FINGER VALVE
13	SB8019001	1	バルブトリツケイタ6	VALVE SETTING PLATE 6
14	028050246	2	バネザガネ2-5	WASHER SPRING 2-5
15	018503036	2	アナボルト5X30	BOLT SOCKET M5X30
16	SB8025101	1	バルブハーネス4レンクミ	VALVE HARNESS X4 ASSY
17	SB9107001	1	バルブハーネス3レンクミ	VALVE HARNESS X3 ASSY
18	S53978000	2	ブランチュニオンY	BRANCH Y
19	S53983000	1	プラグ4	PLUG 4



S.液晶パネル関係 / LCD PANEL

Ref. No.	Code	Q'ty	品名	Part Name
2	SB7245001	1	パネルプログラマハーネス	PANEL PROGRAMMER HARNESS
3	SB6472001	1	メインキーハーネス	MN-KEY HARNESS
4	SB6525001	1	プログラマキーキバンクミ	PROGRAMMER KEY PCB ASSY
5	SB6538101	1	アースプレート	EARTH PLATE
6	SB6539001	1	キーボード	KEYBOARD
7	SB6540001	1	カーソルキー	CURSOR KEY
8	SB6541001	3	プッシュキー	PUSH KEY
9	SB6542101	1	リアカバークミ	REAR COVER ASSY
10	SB6545001	1	サイドカバーSD	SIDE CAVER SD
11	SB6546001	1	サイドカバーUSB	SIDE CAVER USB
12	SB6551101	1	リアカバーフタ	REAR COVER CAP
13	SB6552001	1	リアスタンド	REAR STAND
14	085310816	5	バインドBタイト3X8	TAPTITE BIND B M3X8
15	085311016	3	バインドBタイト3X10	TAPTITE BIND B M3X10
16	SB6556001	1	ペンクミ	PEN ASSY
19	085311016	3	バインドBタイト3X10	TAPTITE BIND B M3X10
			<一般輸出向け(ロゴ無し)>	<For General export (W/O LOGO)>
1+	SB9299301	1	プログラマメインキバンクミ	PROGRAMMER MAIN PCB ASSY
17+	SB6532001	1	フロントカバークミ	FRONT COVER ASSY
18+	SB9297301	1	パネルプログラマクミ	PANEL PROGRAMMER ASSY
			<一般輸出向け>	<For General export>
1+	SB9299301	1	プログラマメインキバンクミ	PROGRAMMER MAIN PCB ASSY
17+	SB6532002	1	フロントカバークミ	FRONT COVER ASSY
18+	SB9297302	1	パネルプログラマクミ	PANEL PROGRAMMER ASSY
			<欧州向け>	<For Europe>
1+	SB9154301	1	プログラマメインキバンクミ	PROGRAMMER MAIN PCB ASSY
17+	SB6532003	1	フロントカバークミ	FRONT COVER ASSY
18+	SB9297303	1	パネルプログラマクミ	PANEL PROGRAMMER ASSY





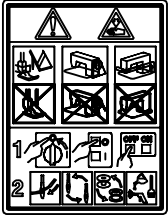




Z1. 付属品関係 / ACCESSORIES


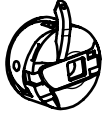









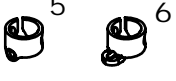

Ref. No.	Code	Q'ty	品名	Part Name
1	S44633001	1	ボビンLAN	BOBBIN LAN
2	114483002	1	ポリオイラークミ	OILER ASSY
3	SB1543102	1	オイルタンククミ	OIL TANK ASSY
4	SB1505101	1	オイルケイコクラベル	OIL WARNING LABEL
5	SB8524001	6	クッションゴム	RUBBER CUSHION
6	S06706001	1	<オプション部品> シリコンオイル	<Option parts> SILICONE OIL

Z2. 付属品関係 / ACCESSORIES

Ref. No.	Code	Q'ty	品名	Part Name
1	SB8722101	1	イトマキクミ	BOBBIN WINDER ASSY
2	117934001	4	ゴムセン13.5	RUBBER CAP, 13.5
3	047301042	1	スプリングピンAW3	PIN SPRING ROLL AW3
4	SA3293001	1	イトマキツメジク	STUD B-WINDER CLAW
5	SA1984001	1	ボビンオサエウデ	BOBBIN PRESSER ARM
6	018401236	1	アナボルト4X12	BOLT SOCKET M4X12
7	SA3294001	1	ボビンオサエ	BOBBIN PRESSER
8	S23418002	1	シメネジ4X5	SCREW M4X5
9	SA3295001	1	イトマキツメ	CLAW B-WINDER
10	012400436	2	アナヒラ4X4	SET SCREW SOCKET (FT) M4X4
11	SB8010001	1	ベアリング606	BALL BEARING 606
12	SB8605001	1	カップリング	COUPLING
13	012400436	2	アナヒラ4X4	SET SCREW SOCKET (FT) M4X4
14	018300536	2	アナボルト3X5	BOLT SOCKET M3X5
15	SB8604001	1	イトマキジク	BOBBIN WINDER SHAFT
16	SA1988001	1	ボビンウケ	BOBBIN SUPPORT
17	SB8610001	1	イトマキモータクミ	BOBBIN WINDER MOTOR ASSY
18	0A4301005	3	+ナベザクミ3X10DA	SCREW PAN (S/P WASHER) M3X10
19	SB8614001	1	イトマキレバー	BOBBIN WINDER LEVER
20	SB8615001	1	イトマキダンネジ	SHOULDER SCREW M5
21	SB8617001	1	イタバネ	SPLING PLATE
22	SB8682001	1	イタバネザガネ	SPRING PLATE WASHER
23	062350616	1	ナベコ35X6	SCREW PAN M3.5X6
24	SB8616001	1	ネジリバネ	SPRING TWIST
25	SB8612001	1	イトマキストッパー	B-WINDER STOPPER
26	0A5302005	2	+ナベザクミ3X20DB	SCREW PAN (S/P WASHER) M3X20
27	SB8735001	1	プロテクタ0.3A	PROTECTOR 0.3A
28	S55485001	4	アナボルトザクミ5X12	BOLT SOCKET (S/P WASHER)M5X12
29	SA3299001	1	メス	KNIFE
30	062500616	1	ナベコ5X6	SCREW PAN M5X6
31	SB8611001	1	ボビンワインダーフタ	BOBBIN WINDER LID
32	SA9225001	1	メカクシシール	BLINDEFOLD SEAL
33	060400616	4	バインド4X6	SCREW BIND M4X6
34	SB8712001	1	イトマキキバンクミ	BOBBIN WINDER PCB ASSY
35	0A4400806	8	+ナベザクミ4X8DA	SCREW PAN (S/P WASHER) M4X8
36	SB8725001	4	スペーサーM4X12	SPACER M4X12
37	SB8710001	1	イトマキハーネスA	BOBBIN WINDER HARNESS A
38	SA1994102	1	イトマキチヨウシクミ	BOBBIN WINDER TENSION ASSY
39	012060636	1	アナヒラ6X6	SET SCREW SOCKET (FT) M6X6
40	SB8032001	1	イトコマオサエ	THREAD SPOOL PRESSER
41	SB8031001	1	イトコマジク	THREAD SPOOL SHAFT
42	012060636	2	アナヒラ6X6	SET SCREW SOCKET (FT) M6X6
43	SB8030001	1	イトコマダイ	THREAD SPOOL STAND BASE
44	150182000	1	スプールマット	SPOOL MAT
45	SB8607001	2	セットカラー	SET SCREW COLLAR
46	012060636	4	アナヒラ6X6	SET SCREW SOCKET (FT) M6X6
47	SB8711001	1	イトマキハーネスB	BOBBIN WINDER HARNESS B
48	SB8683101	1	トリツケイタ	MOUNTING PLATE
49	S55477001	4	アナボルトザクミ6X16	BOLT SOCKET (S/P WASHER)M6X16

Wa. 警告ラベル / Warning labels

警告ラベル/Warning labels	品名/Name of labels	Size(mm)	Code
	ラベル感電6ヶ国 Label electrical shock 36 X 150	36X150	SB8096-001
	ラベル感電 25x28 Label electrical shock 25 X 28	L=28	SA9914-001
	操作注意ラベル Label caution	56X43	SA9826-001
	ワーニングマーク Injury mark	L=16	SA9957-001
	アースマーク Label, grounding	Φ 12	S37060-001
	PEマーク Label, PE	7.5X12.5	S37059-001
	オイル警告ラベル Oil warning label	148X34	SB1505-101

Dufh' bUaY	GdVWV	<YUj mh kY] [\h aUhYf] U' g	AYX] i a! kY] [\h aUhYf] U' g	5] fVU[
BYYX' Y' \c' Y d' UhY		f Ø &" (Ł G6+- *'! \$\$\$%	f Ø &" &Ł G6, \$(% \$\$\$%	f Ø &" *Ł G6, \$+'! \$\$\$%
6cW] b WUgY' Uggm		G) - &&¼ ' \$% 0@72		G) - &&¼ ' \$% 0@82
H\Ybg] cb gdf] b[	G(, ** (! \$\$\$% 05B2		G% \$+)! %\$\$% 062
GWYk		G% (- & %\$\$%		
'5bh]! gd] b gdf] b[	G% ** +! \$\$\$%		
6cW] b		G((' ' ! \$\$\$% 0@5B2		G% ***! \$\$\$% 0@62
Gxi hh' Y' \cc_ Uggmž' k#Vcl		G5, % +! %\$\$% 0@<2	G5&¼+'! ' \$% 0@ 2	G5, % +! %\$\$% 0@<2
Gxi hh' Y fUVV' VUgY		%& *, *! &\$% 062	%& *, & &\$% 052	%& *, *! &\$% 062
H\fyUX' hU_Y! i d gdf] b[	G5*%'! ' \$%		
Gi V' hYbg] cb gdf] b[	G5(% *! %\$\$%		G5' (%! %\$\$%
KUg\Yf		!		G&\$*, % \$\$\$
BYYX' Y' VUF h\fyUX' [i] XY		G5' &) +! %\$\$% 052		G5(, %! &\$% 062
DFYXggYf' Zcch		G(& (' ! \$\$\$% 052		G(& ((! \$\$\$% 062

#DfYggYf`Zcch			
5#G(&('!\$\$\$ †	6#G(&((!\$\$\$	7#G(&(!\$\$\$	8#G(&(*!\$\$\$
9#G(&(+!\$%	: #%) +&i +! \$\$\$; #%) ,) -&l \$\$\$	>#G(& , ! \$\$\$
5! 7! H#G(\$&%! \$\$\$	6! @#G(- (, ! \$\$\$	L5#G(& (- ! %\$%	<#G5(, %! \$\$\$

#BYYX`Y` \c` Y` d` UhY			
&#G6+ * ! \$\$\$ †	% * #G7\$\$, (! \$\$\$	&' &#G6, \$(% \$\$\$	&' * #G6, \$+ ! \$\$\$

†
HY`†` gnaVc` `]g` Zcf` GhUbXUF`X` dUfhg`

CODE	REF.NO	Page	CODE	REF.NO	Page	CODE	REF.NO	Page	CODE	REF.NO	Page
012060636	C1 - 36	C1		D5 - 7	D5	021300306	C1 - 26	C1	076005809	B - 22	B
	C1 - 47	C1		D6 - 15	D6	021400306	A2 - 35	A2	081003670	F1 - 26	F1
	C1 - 49	C1		F2 - 33	F2		A3 - 40	A3		F1 - 40	F1
	C2 - 19	C2	018062536	B - 44	B		H - 35	H		F1 - 42	F1
	C2 - 50	C2	018063036	C2 - 35	C2		L - 8	L	081008070	G - 2	G
	C2 - 52	C2	018081636	D1 - 46	D1		M1 - 15	M1	085310816	S - 14	S
	D1 - 21	D1		D2 - 46	D2	026030136	F1 - 9	F1	085311016	S - 15	S
	D1 - 30	D1		M1 - 16	M1	026080236	D1 - 45	D1		S - 19	S
	D1 - 33	D1	018084036	B - 33	B		D2 - 45	D2	0A4301005	Z2 - 18	Z2
	D2 - 21	D2		B - 39	B		M1 - 18	M1	0A4400806	Z2 - 35	Z2
	D2 - 30	D2		D6 - 18	D6	026100232	D1 - 5	D1	0A4501206	A1 - 49	A1
	D2 - 33	D2		F2 - 31	F2		D1 - 13	D1	0A5301605	A1 - 46	A1
	D6 - 22	D6	018103532	D1 - 6	D1		D2 - 5	D2		A2 - 43	A2
	D6 - 27	D6		D1 - 14	D1		D2 - 13	D2		A3 - 48	A3
	D6 - 36	D6		D2 - 6	D2	028030246	C1 - 54	C1		C1 - 65	C1
	D6 - 43	D6		D2 - 14	D2		J - 14	J		H - 46	H
	D6 - 51	D6		D2 - 17	D2	028040246	L - 12	L	0A5302005	Z2 - 26	Z2
	E - 2	E	018300536	Z2 - 14	Z2	028050246	C1 - 32	C1	0A5401006	A1 - 13	A1
	F1 - 24	F1	018300636	A1 - 36	A1		P - 14	P		A1 - 15	A1
	H - 2	H	018300836	A2 - 48	A2	028080246	D6 - 17	D6		C1 - 63	C1
	H - 9	H		A3 - 53	A3		M1 - 17	M1		C1 - 68	C1
	H - 55	H	018301036	H - 23	H	047301042	Z2 - 3	Z2		D8 - 16	D8
	J - 42	J	018303036	C1 - 55	C1	048030342	K - 9	K		G - 9	G
	J - 45	J	018400836	E - 23	E		K - 18	K		G - 12	G
	Z2 - 39	Z2	018401036	A1 - 43	A1	048040342	K - 13	K		G - 15	G
	Z2 - 42	Z2		B - 11	B	048060142	E - 25	E		G - 27	G
	Z2 - 46	Z2		B - 24	B		H - 31	H	0A5403006	A1 - 30	A1
012400436	H - 28	H		C1 - 41	C1	048060342	J - 41	J	100136001	H - 12	H
	J - 38	J		C1 - 45	C1	048080142	C2 - 18	C2	100360003	J - 4	J
	Z2 - 10	Z2		C1 - 60	C1		F1 - 23	F1	104450101	A1 - 18	A1
	Z2 - 13	Z2		C2 - 38	C2	048090142	C1 - 34	C1	104821001	C1 - 69	C1
012500536	C1 - 28	C1		E - 4	E	048200142	B - 32	B	109763022	E - 24	E
	C1 - 35	C1		E - 15	E		F2 - 30	F2		H - 30	H
	D1 - 42	D1		G - 7	G	048220242	B - 36	B	110367001	C1 - 21	C1
	D2 - 42	D2		J - 46	J		C2 - 16	C2		J - 40	J
	D6 - 14	D6	018401236	Z2 - 6	Z2	060400516	K - 22	K	110735002	K - 17	K
	E - 14	E	018402036	F2 - 25	F2	060400616	Z2 - 33	Z2	114483002	Z1 - 2	Z1
	J - 26	J		K - 24	K	060401016	A1 - 9	A1	114486002	G - 18	G
017400802	L - 11	L	018501036	C2 - 4	C2		A1 - 11	A1	117608001	F1 - 1	F1
017401015	L - 9	L		C2 - 6	C2		D7 - 20	D7	117934001	Z2 - 2	Z2
018061236	D7 - 8	D7	018501232	E - 10	E	062061016	A1 - 5	A1	143966001	A1 - 33	A1
	D7 - 22	D7		F1 - 44	F1		A1 - 17	A1	144458001	H - 58	H
	D8 - 4	D8		M1 - 12	M1		H - 50	H	145446002	H - 14	H
	E - 16	E	018501636	B - 2	B	062300416	J - 10	J		H - 19	H
018061636	C2 - 44	C2		C2 - 2	C2		J - 13	J	146288021	K - 21	K
	J - 24	J		D3 - 5	D3	062300616	F1 - 10	F1	149097000	K - 16	K
018062036	C2 - 10	C2		D3 - 14	D3	062300816	D1 - 10	D1	149547000	A5 - 14	A5
	C2 - 21	C2		D3 - 19	D3		D2 - 10	D2		A6 - 14	A6
	D1 - 2	D1	018502032	A2 - 105	A2		D6 - 56	D6		C1 - 67	C1
	D1 - 4	D1		A3 - 79	A3	062350616	Z2 - 23	Z2		G - 14	G
	D1 - 12	D1	018503036	P - 15	P	062400816	F2 - 16	F2	150182000	H - 52	H
	D1 - 35	D1	021060206	B - 45	B	062500616	C1 - 31	C1		Z2 - 44	Z2
	D1 - 43	D1		D4 - 20	D4		H - 4	H	151439102	G - 24	G
	D2 - 2	D2	021060306	A1 - 22	A1		H - 38	H	152682201	Sp	Sp
	D2 - 4	D2		C2 - 8	C2		H - 40	H	152684101	F1 - 8	F1
	D2 - 12	D2		E - 28	E		H - 42	H	152686201	F1 - 45	F1
	D2 - 35	D2		J - 30	J		H - 48	H		Sp	Sp
	D2 - 43	D2	021100202	B - 18	B		Z2 - 30	Z2	152869001	H - 41	H
	D4 - 3	D4		B - 28	B	062501016	A1 - 25	A1	152881101	H - 5	H
	D4 - 5	D4		D1 - 17	D1		A1 - 27	A1	152883000	H - 6	H
	D4 - 7	D4		D1 - 24	D1		H - 57	H	152884001	H - 7	H
	D5 - 3	D5		D2 - 24	D2	062670412	H - 8	H	152948001	G - 4	G
	D5 - 5	D5	021300103	A2 - 78	A2	070696800	E - 12	E	153274001	P - 8	P

CODE	REF.NO	Page	CODE	REF.NO	Page	CODE	REF.NO	Page	CODE	REF.NO	Page
157237001	Ga	Ga	S42848001	Ga	Ga	S55481001	A1 - 31	A1		A3 - 10	A3
158592001	Ga	Ga	S42849101	Ga	Ga		A2 - 40	A2		A3 - 14	A3
525567000	A5 - 9	A5	S44633001	F1 - 48	F1		A2 - 45	A2		A3 - 17	A3
	A5 - 17	A5		Z1 - 1	Z1		A2 - 91	A2		A3 - 24	A3
	A6 - 9	A6		Sp	Sp		A3 - 45	A3		A3 - 28	A3
	A6 - 17	A6	S47269001	A1 - 7	A1		A3 - 50	A3		A3 - 86	A3
	C2 - 64	C2		A2 - 29	A2		A3 - 65	A3		A3 - 69	A3
525664000	C1 - 62	C1		A3 - 34	A3		C1 - 6	C1		A3 - 83	A3
	C2 - 42	C2		B - 41	B		C2 - 43	C2		A4 - 11	A4
BMP3010-0000000-3ST4				B - 42	B		C2 - 48	C2		A4 - 15	A4
	M2 - 4+	M2		C2 - 20	C2		C2 - 76	C2		A4 - 21	A4
BMP3010-0000000-4ST4				D3 - 15	D3		D1 - 8	D1		A4 - 23	A4
	M2 - 4+	M2		D3 - 16	D3		D2 - 8	D2	S58636001	A1 - 2	A1
J04417001	M1 - 2	M1		D6 - 29	D6		D3 - 7	D3		A2 - 55	A2
S00705001	J - 5	J		D6 - 38	D6		D7 - 11	D7		A2 - 74	A2
S03677001	K - 19	K		D6 - 53	D6		F2 - 40	F2		A3 - 60	A3
S06706001	Z1 - 6	Z1		J - 47	J		K - 23	K		A4 - 39	A4
S09228000	P - 10	P	S47270001	C2 - 36	C2		M1 - 14	M1		B - 12	B
S10243000	A5 - 12	A5		D1 - 50	D1	S55482001	A2 - 102	A2		B - 25	B
	A6 - 12	A6		D2 - 50	D2		A3 - 76	A3		D1 - 44	D1
S10470201	K - 20	K	S47307001	F1 - 19	F1	S55484001	A2 - 79	A2		D2 - 44	D2
S13399001	E - 32	E	S48664001	Sp	Sp		D8 - 9	D8		D4 - 24	D4
S15666001	Sp	Sp	S49448001	Ga	Ga		D8 - 13	D8		D4 - 25	D4
S15667001	Sp	Sp	S49992000	G - 3	G	S55485001	A2 - 4	A2		D5 - 17	D5
S16075101	Sp	Sp	S50359001	G - 26	G		A2 - 18	A2		D5 - 18	D5
S16492101	Sp	Sp	S50558000	F1 - 22	F1		A2 - 27	A2		D6 - 2	D6
S20681000	Sp	Sp	S53978000	P - 18	P		A2 - 33	A2		D6 - 8	D6
S23418002	Z2 - 8	Z2	S53982000	P - 6	P		A2 - 53	A2	S59221301	F1 - 47	F1
S23651001	B - 4	B	S53983000	P - 19	P		A2 - 63	A2		Sp	Sp
	B - 16	B	S55477001	D6 - 45	D6		A2 - 72	A2	S59222301	Sp	Sp
	C1 - 4	C1		D6 - 57	D6		A3 - 6	A3	SA1303101	G - 1	G
	C1 - 13	C1		D7 - 3	D7		A3 - 20	A3	SA1394101	A1 - 45	A1
	C1 - 15	C1		D7 - 5	D7		A3 - 32	A3		D7 - 6	D7
	C1 - 17	C1		D7 - 9	D7		A3 - 38	A3		D8 - 15	D8
	C1 - 19	C1		D7 - 12	D7		A3 - 58	A3		G - 8	G
	F1 - 37	F1		D8 - 8	D8		A4 - 7	A4		G - 19	G
	F2 - 4	F2		D8 - 12	D8		A4 - 18	A4	SA1984001	Z2 - 5	Z2
	F2 - 9	F2		M2 - 7	M2		A4 - 25	A4	SA1988001	Z2 - 16	Z2
	F2 - 13	F2		Z2 - 49	Z2		A4 - 41	A4	SA1994102	Z2 - 38	Z2
	F2 - 19	F2	S55479001	A1 - 23	A1		C1 - 56	C1	SA2173301	Sp	Sp
S25235001	C1 - 14	C1		A1 - 37	A1		C1 - 58	C1	SA2195001	E - 1	E
S25279101	K - 15	K		A2 - 34	A2		C2 - 46	C2	SA2378001	B - 15	B
S25310101	J - 17	J		A2 - 37	A2		C2 - 60	C2	SA2422001	C1 - 39	C1
S25382001	G - 21	G		A2 - 57	A2		C2 - 63	C2	SA2636001	H - 1	H
S25401100	F2 - 1	F2		A3 - 39	A3		C2 - 65	C2	SA2929001	G - 11	G
	F2 - 5	F2		A3 - 42	A3		D3 - 9	D3	SA3223001	C1 - 46	C1
S25454021	K - 14	K		A5 - 8	A5		D4 - 10	D4	SA3224101	C1 - 48	C1
S32465101	J - 29	J		A5 - 11	A5		D5 - 10	D5	SA3238401	F1 - 25	F1
S35305001	K - 8	K		A5 - 13	A5		D7 - 7	D7		F1 - 41	F1
S37059001	M1 - 5	M1		A5 - 15	A5		D7 - 17	D7	SA3250001	H - 3	H
	Wa	Wa		A5 - 19	A5		D8 - 5	D8	SA3256001	H - 11	H
S37060001	M1 - 4	M1		A6 - 8	A6		F2 - 42	F2	SA3257101	H - 44	H
	Wa	Wa		A6 - 11	A6		G - 17	G		Sp	Sp
S40214001	Ga	Ga		A6 - 13	A6		G - 20	G	SA3258001	H - 43	H
S42445001	C1 - 61	C1		A6 - 15	A6		M2 - 3	M2	SA3274101	F1 - 18	F1
S42843001	E - 29	E		A6 - 19	A6		Z2 - 28	Z2	SA3293001	Z2 - 4	Z2
	Sp	Sp		D4 - 12	D4	S55487001	A2 - 8	A2	SA3294001	Z2 - 7	Z2
	Ga	Ga		D4 - 21	D4		A2 - 12	A2	SA3295001	Z2 - 9	Z2
S42844001	Sp	Sp		D4 - 23	D4		A2 - 15	A2	SA3299001	Z2 - 29	Z2
	Ga	Ga		D5 - 12	D5		A2 - 22	A2	SA3416101	Sp	Sp
S42845001	Ga	Ga		D5 - 14	D5		A2 - 68	A2	SA3488001	C1 - 42	C1
S42846001	Ga	Ga		D5 - 16	D5		A2 - 95	A2	SA3538001	J - 18	J
S42847001	Ga	Ga		D7 - 16	D7		A2 - 109	A2	SA3797001	M1 - 7	M1

CODE	REF.NO	Page	CODE	REF.NO	Page	CODE	REF.NO	Page	CODE	REF.NO	Page
SA4143001	H - 33	H	SA9535001	M2 - 2+	M2	SB4155001	C1 - 70	C1	SB7940001	F1 - 12	F1
SA4146101	Sp	Sp	SA9616001	M2 - 1+	M2		C2 - 66	C2	SB7941001	F1 - 20	F1
SA4199001	F1 - 6	F1	SA9725001	Wa	Wa		L - 14	L	SB7942001	F1 - 28	F1
SA4333001	H - 39	H	SA9826001	A1 - 40	A1	SB4158001	F1 - 7	F1	SB7943001	F1 - 29	F1
SA4354001	J - 20	J		Wa	Wa	SB4243001	D6 - 16	D6	SB7944001	F1 - 36	F1
SA4518001	J - 7	J	SA9831001	M2 - 1+	M2	SB4396101	J - 21	J	SB7945001	F2 - 18	F2
SA4519001	J - 6	J	SA9914001	M2 - 5	M2	SB4400001	J - 22	J	SB7946001	F2 - 15	F2
SA4545001	F2 - 22	F2		Wa	Wa	SB4401001	J - 31	J	SB7947001	F1 - 35	F1
SA4588001	J - 25	J	SA9917001	G - 22	G		J - 48	J	SB7948001	F2 - 2	F2
SA4677201	A2 - 92	A2	SA9957001	A1 - 38	A1	SB4857001	B - 38	B	SB7949001	F2 - 6	F2
	A2 - 103	A2		A1 - 39	A1	SB5028001	H - 56	H	SB7950001	F2 - 8	F2
	A3 - 66	A3		Wa	Wa	SB5104001	C2 - 17	C2	SB7953201	F2 - 10	F2
	A3 - 77	A3	SB0105101	K - 4	K	SB5650001	D1 - 3	D1	SB7954001	F2 - 11	F2
SA4778001	E - 22	E	SB0445101	P - 12	P		D2 - 3	D2	SB7955001	F2 - 20	F2
SA4811001	Ga	Ga	SB0532001	D4 - 19	D4		D4 - 6	D4	SB7957001	A2 - 51	A2
SA4815201	Sp	Sp	SB0713001	J - 12	J		D5 - 6	D5		A2 - 85	A2
SA5194001	H - 47	H	SB0752201	B - 1	B	SB6264001	H - 32	H		A3 - 56	A3
SA5282101	P - 9	P	SB0989001	C1 - 38	C1	SB6278001	G - 16	G		A4 - 33	A4
SA5283001	P - 7	P	SB1034101	C1 - 37	C1	SB6304001	M1 - 3	M1		A4 - 37	A4
SA5558001	K - 7	K	SB1047001	F1 - 16	F1	SB6308001	M1 - 8	M1		D1 - 48	D1
SA5810001	A5 - 6	A5	SB1048101	F1 - 14	F1	SB6379001	F2 - 17	F2		D2 - 48	D2
	A6 - 6	A6	SB1050001	F1 - 13	F1	SB6381001	F2 - 12	F2		F2 - 38	F2
SA6190001	H - 18	H	SB1072101	F1 - 4	F1	SB6433001	H - 17	H	SB7958101	F2 - 35	F2
SA6193301	Sp	Sp	SB1083101	H - 27	H	SB6468102	H - 15	H	SB7959001	F2 - 36	F2
SA6391001	H - 37	H	SB1088101	H - 22	H	SB6469101	H - 16	H	SB7960001	C2 - 47	C2
SA6448301	F1 - 43	F1	SB1089001	L - 2	L	SB6472001	S - 3	S		D7 - 10	D7
SA6596001	J - 8	J	SB1172001	F2 - 37	F2	SB6525001	S - 4	S		F2 - 39	F2
SA6705001	F1 - 33	F1		J - 16	J	SB6532001	S - 17+	S	SB7961001	J - 1	J
	F1 - 38	F1	SB1179001	L - 6	L	SB6532002	S - 17+	S	SB7962001	J - 2	J
SA6820001	B - 29	B	SB1180201	H - 24	H	SB6532003	S - 17+	S	SB7963001	J - 3	J
	F2 - 27	F2	SB1181101	H - 21	H	SB6538101	S - 5	S		Sp	Sp
SA6821001	B - 30	B	SB1182101	H - 26	H	SB6539001	S - 6	S		Ga	Ga
	F2 - 28	F2	SB1192001	L - 1	L	SB6540001	S - 7	S	SB7964001	J - 19	J
SA7520001	D1 - 19	D1	SB1267001	H - 25	H	SB6541001	S - 8	S	SB7965001	J - 23	J
	D1 - 27	D1	SB1281001	H - 20	H	SB6542101	S - 9	S	SB7966001	J - 27	J
	D2 - 19	D2	SB1285001	F1 - 5	F1	SB6545001	S - 10	S	SB7967001	J - 28	J
	D2 - 27	D2	SB1484001	C1 - 3	C1	SB6546001	S - 11	S	SB7968101	J - 32	J
	D6 - 24	D6		C1 - 11	C1	SB6551101	S - 12	S	SB7969001	J - 33	J
	D6 - 32	D6	SB1485001	B - 31	B	SB6552001	S - 13	S	SB7972001	J - 35	J
	D6 - 40	D6		C1 - 12	C1	SB6556001	S - 16	S	SB7973001	J - 39	J
	D6 - 47	D6		F2 - 29	F2	SB6567001	H - 10	H	SB7974001	G - 6	G
SA7588001	P - 11	P	SB1505101	Z1 - 4	Z1	SB6720001	C1 - 23	C1	SB7975001	G - 5	G
SA7944201	J - 9	J		Wa	Wa	SB6729101	C1 - 29	C1	SB7976001	G - 10	G
SA8057001	K - 12	K	SB1536001	F2 - 3	F2	SB6730001	C1 - 30	C1	SB7980001	C2 - 70	C2
SA8197101	Sp	Sp		F2 - 7	F2	SB6734001	C1 - 33	C1	SB7981001	C2 - 71	C2
SA8532001	A1 - 28	A1	SB1543102	Z1 - 3	Z1	SB6735001	C1 - 27	C1	SB7982001	C2 - 73	C2
SA8597001	D6 - 4	D6	SB2456001	E - 31	E	SB6785001	J - 44	J	SB7983001	C2 - 74	C2
	D6 - 7	D6	SB3444001	B - 37	B	SB6787001	J - 36	J	SB7984001	C2 - 68	C2
	L - 4	L		C2 - 15	C2	SB6788001	J - 37	J	SB7991201	G - 25	G
SA8599001	D1 - 38	D1	SB3847001	A1 - 35	A1	SB6838001	J - 34	J	SB7992001	L - 3	L
	D2 - 38	D2		A2 - 49	A2	SB6870101	D1 - 9	D1	SB7993001	L - 5	L
	D6 - 10	D6		A3 - 54	A3		D2 - 9	D2	SB7994001	L - 10	L
SA8679001	E - 30	E		C1 - 53	C1		D6 - 55	D6	SB7995201	K - 1	K
SA8691001	H - 34	H		J - 11	J	SB7065001	M1 - 11	M1	SB7996001	K - 5	K
SA8694001	A1 - 29	A1		J - 15	J	SB7074001	M1 - 10	M1	SB7997001	K - 10	K
SA8696001	F2 - 23	F2	SB3848001	L - 13	L	SB7244001	L - 7	L	SB7998101	K - 11	K
SA8697001	F2 - 24	F2	SB3849001	A2 - 106	A2	SB7245001	S - 2	S	SB8002001	F2 - 14	F2
SA8999001	G - 23	G		A3 - 80	A3	SB7389001	F1 - 21	F1	SB8003001	F1 - 30	F1
SA9191001	F1 - 17	F1	SB3949001	C1 - 24	C1	SB7932101	A1 - 1	A1	SB8004001	F1 - 27	F1
SA9207001	H - 36	H	SB3950001	C1 - 25	C1	SB7933001	A1 - 3	A1		F1 - 34	F1
SA9225001	Z2 - 32	Z2	SB4096001	C2 - 59	C2	SB7936001	F1 - 31	F1	SB8005001	F2 - 34	F2
SA9396001	F1 - 11	F1		C2 - 62	C2	SB7937001	F1 - 32	F1	SB8006101	E - 8	E
SA9397001	F1 - 15	F1		C2 - 75	C2	SB7939001	F1 - 3	F1		J - 43	J

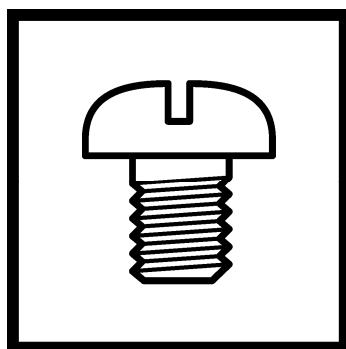
索引 / Index

索引 / Index

CODE	REF.NO	Page	CODE	REF.NO	Page	CODE	REF.NO	Page	CODE	REF.NO	Page
SB8008101	K -2	K	SB8082001	D1 -15	D1		D6 -50	D6		A4 -28	A4
SB8009001	K -3	K	SB8084001	D6 -3	D6	SB8154001	M1 -13	M1		A4 -38	A4
SB8010001	E -7	E		D6 -6	D6	SB8155001	D1 -26	D1		A5 -7	A5
	Z2 -11	Z2	SB8092001	C2 -24	C2		D2 -26	D2		A5 -10	A5
SB8011001	C1 -20	C1	SB8093001	C2 -57	C2	SB8156001	D1 -25	D1		A5 -16	A5
SB8015001	E -3	E		D8 -23	D8		D2 -25	D2		A5 -18	A5
SB8017101	A1 -12	A1		K -27	K	SB8157001	D1 -34	D1		A6 -7	A6
SB8018001	D6 -5	D6	SB8096001	M1 -6	M1		D2 -34	D2		A6 -10	A6
SB8019001	P -13	P	SB8110101	A1 -48	A1	SB8158001	D1 -31	D1		A6 -16	A6
SB8022001	K -25	K	SB8111001	C1 -22	C1		D2 -31	D2		A6 -18	A6
SB8022002	K -26	K	SB8112001	C1 -40	C1		D6 -19	D6	SB8241101	A2 -5	A2
SB8025101	P -16	P	SB8113001	C1 -44	C1	SB8161001	D6 -9	D6		A2 -9	A2
SB8027101	M1 -9	M1	SB8114001	C1 -43	C1	SB8163001	D1 -37	D1		A2 -13	A2
SB8028101	A5 -4	A5	SB8116101	C2 -3	C2		D2 -37	D2		A2 -16	A2
	A6 -4	A6	SB8117101	C2 -5	C2	SB8164001	D1 -40	D1		A2 -19	A2
SB8029001	C2 -33	C2	SB8118001	C2 -11	C2		D2 -40	D2		A2 -23	A2
SB8030001	H -51	H	SB8119001	C2 -12	C2		D6 -12	D6		A2 -28	A2
	Z2 -43	Z2	SB8120001	B -35	B	SB8165001	D1 -41	D1		A2 -54	A2
SB8031001	H -49	H		C2 -14	C2		D2 -41	D2		A2 -64	A2
	Z2 -41	Z2	SB8122101	A1 -20	A1		D6 -13	D6		A2 -69	A2
SB8032001	H -53	H	SB8123001	A1 -19	A1	SB8166001	D1 -7	D1		A2 -73	A2
	Z2 -40	Z2	SB8124001	A1 -21	A1		D2 -7	D2		A2 -80	A2
SB8034001	F1 -39	F1	SB8125001	A1 -24	A1	SB8167201	D3 -1+	D3		A2 -96	A2
	F2 -26	F2	SB8126001	A1 -26	A1	SB8168201	D3 -10+	D3		A2 -107	A2
SB8037001	B -3	B	SB8127001	B -6	B	SB8170001	D3 -11	D3		A2 -110	A2
	C1 -18	C1	SB8128001	B -7	B	SB8173001	A2 -90	A2		A3 -7	A3
SB8041001	Sp	Sp	SB8129001	B -19	B		A2 -100	A2		A3 -11	A3
	Ga	Ga	SB8130001	B -20	B		A3 -64	A3		A3 -15	A3
SB8044001	C1 -7	C1	SB8131001	B -10	B		A3 -74	A3		A3 -18	A3
SB8045001	C1 -8	C1		B -23	B	SB8174001	H -45	H		A3 -21	A3
SB8046001	C1 -10	C1	SB8132001	B -14	B	SB8175101	A2 -42	A2		A3 -25	A3
SB8047001	C1 -9	C1	SB8135001	B -8	B	SB8177001	D3 -17+	D3		A3 -29	A3
SB8048001	C1 -16	C1		B -21	B	SB8179001	D6 -1	D6		A3 -33	A3
SB8049001	C1 -2	C1	SB8136001	B -26	B	SB8183001	D6 -23	D6		A3 -59	A3
SB8050001	A1 -4	A1	SB8137001	B -13	B		D6 -31	D6		A3 -87	A3
SB8053101	D7 -18	D7	SB8138101	B -17	B		D6 -39	D6		A3 -70	A3
SB8054101	D7 -19	D7		B -27	B		D6 -46	D6		A3 -81	A3
SB8055001	E -5	E	SB8140001	B -34	B	SB8185001	D6 -20+	D6		A3 -84	A3
SB8056001	E -6	E		C2 -13	C2	SB8189101	D7 -1	D7		A4 -8	A4
SB8058001	E -9	E	SB8147001	D1 -16	D1	SB8192201	A2 -26	A2		A4 -12	A4
SB8059001	E -11	E		D2 -16	D2		A3 -31	A3		A4 -16	A4
SB8060101	D1 -51	D1	SB8148001	D1 -20	D1		D7 -2	D7		A4 -19	A4
	D2 -51	D2		D1 -28	D1	SB8194101	A1 -6	A1		A4 -22	A4
	D6 -59	D6		D2 -20	D2	SB8195101	D6 -54	D6		A4 -26	A4
SB8061001	E -27	E		D2 -28	D2	SB8196101	D7 -14	D7		A4 -42	A4
SB8062001	E -13	E		D6 -25	D6	SB8199101	D7 -15	D7		C2 -61	C2
SB8063201	E -17	E		D6 -34	D6	SB8202001	D4 -11	D4		D8 -6	D8
SB8064001	E -18	E		D6 -41	D6		D5 -11	D5		D8 -10	D8
SB8065101	E -21	E		D6 -49	D6	SB8205001	C1 -52	C1		D8 -14	D8
SB8066101	E -20	E	SB8152001	D1 -22	D1	SB8206001	C1 -51	C1	SB8242001	D6 -28	D6
SB8067001	E -19	E		D2 -22	D2	SB8239001	D3 -18	D3		D6 -37	D6
SB8068001	E -26	E		D6 -33	D6		K -6	K		D6 -44	D6
SB8070001	C1 -1	C1		D6 -48	D6	SB8240001	A1 -14	A1		D6 -52	D6
SB8071101	C1 -5	C1	SB8153001	D1 -23	D1		A2 -38	A2		D6 -58	D6
SB8073001	Sp	Sp		D1 -29	D1		A2 -41	A2	SB8250101	A2 -65	A2
	Ga	Ga		D1 -32	D1		A2 -46	A2		A4 -13	A4
SB8074001	D1 -1	D1		D2 -23	D2		A2 -58	A2	SB8252101	A2 -1	A2
SB8076001	C2 -45+	C2		D2 -29	D2		A2 -82	A2		A2 -20	A2
	F2 -41+	F2		D2 -32	D2		A2 -93	A2		A2 -59	A2
SB8078001	B -40	B		D6 -21	D6		A3 -43	A3	SB8253101	A2 -66	A2
SB8079001	B -9	B		D6 -26	D6		A3 -46	A3		A2 -89	A2
SB8080001	B -5+	B		D6 -35	D6		A3 -51	A3		A2 -99	A2
SB8081001	D1 -11	D1		D6 -42	D6		A3 -67	A3		A3 -62	A3

CODE	REF.NO	Page	CODE	REF.NO	Page	CODE	REF.NO	Page	CODE	REF.NO	Page
	A3 - 72	A3		A4 - 24	A4		D5 - 8	D5	SB9297302	S - 18+	S
	A4 - 9	A4	SB8316001	D1 - 49	D1	SB9093001	D4 - 9	D4	SB9297303	S - 18+	S
SB8255101	A2 - 6	A2		D2 - 49	D2		D5 - 9	D5	SB9299301	S - 1+	S
	A3 - 8	A3	SB8317001	D1 - 47	D1	SB9094001	D4 - 22	D4	SB9306201	A2 - 98	A2
SB8256101	D1 - 18	D1		D2 - 47	D2		D5 - 15	D5		A3 - 71	A3
SB8258001	A2 - 24	A2	SB8435101	A1 - 42+	A1	SB9095001	A4 - 35	A4	SB9339001	D3 - 6	D3
	A3 - 30	A3	SB8492001	D3 - 3	D3	SB9098001	A4 - 36	A4	SB9340001	C1 - 57	C1
	A4 - 27	A4		D3 - 12	D3	SB9101001	A2 - 50	A2	SB9341001	A1 - 44	A1
SB8259001	A2 - 25	A2	SB8493001	D3 - 4	D3	SB9102001	A3 - 55	A3	SB9342001	C1 - 64	C1
	A2 - 81	A2		D3 - 13	D3	SB9103001	A2 - 84	A2	SB9411001	F1 - 2	F1
	A2 - 83	A2	SB8520001	A1 - 34	A1	SB9104001	A4 - 30	A4	SB9418001	D4 - 17	D4
SB8260001	A2 - 70	A2	SB8521001	A1 - 32	A1	SB9105101	P - 1	P	SB9419001	A2 - 76	A2
	A4 - 29	A4	SB8524001	Z1 - 5	Z1	SB9106001	P - 2	P	SB9425001	D4 - 15	D4
SB8261001	A2 - 30	A2	SB8604001	Z2 - 15	Z2	SB9107001	P - 17	P	SB9426001	A2 - 77	A2
	A2 - 97	A2	SB8605001	Z2 - 12	Z2	SB9108001	C2 - 45+	C2	SB9427001	A2 - 56	A2
	A2 - 111	A2	SB8607001	H - 54	H		F2 - 41+	F2	SB9428001	B - 43	B
	A3 - 35	A3		Z2 - 45	Z2	SB9109001	D7 - 4	D7	SB9432001	D4 - 18	D4
	A3 - 63	A3	SB8610001	Z2 - 17	Z2	SB9110001	C1 - 59	C1	SB9567001	D4 - 14	D4
	A3 - 73	A3	SB8611001	Z2 - 31	Z2	SB9111001	C2 - 22	C2		D5 - 13	D5
	D8 - 2	D8	SB8612001	Z2 - 25	Z2	SB9112001	C2 - 30	C2	SB9578001	D4 - 16	D4
SB8262101	A2 - 36	A2	SB8614001	Z2 - 19	Z2	SB9115001	D2 - 15	D2	SB9581001	A2 - 86	A2
	A3 - 41	A3	SB8615001	Z2 - 20	Z2	SB9116001	D6 - 30	D6	SB9582001	A2 - 87	A2
SB8263101	A2 - 47	A2	SB8616001	Z2 - 24	Z2	SB9117001	C2 - 32	C2	SB9583001	D4 - 13	D4
	A3 - 52	A3	SB8617001	Z2 - 21	Z2	SB9118101	A3 - 3	A3	SB9584001	A2 - 75	A2
SB8264001	A2 - 32	A2	SB8674001	C2 - 1	C2		A3 - 4	A3	SB9593001	A4 - 34	A4
	A3 - 37	A3	SB8675001	D4 - 4	D4		A3 - 22	A3	SB9596001	A4 - 31	A4
SB8265001	P - 4	P		D5 - 4	D5	SB9119001	A2 - 10	A2	SB9601001	A4 - 32	A4
SB8266001	P - 3	P	SB8676001	D2 - 11	D2		A3 - 12	A3	SB9615001	A2 - 2	A2
SB8267101	A2 - 60	A2	SB8677001	D2 - 1	D2		A4 - 1	A4		A3 - 2	A3
SB8269001	F2 - 21	F2	SB8678001	B - 5+	B	SB9120001	A2 - 61	A2	SB9616001	D7 - 21	D7
SB8278001	A2 - 3	A2	SB8682001	Z2 - 22	Z2		A4 - 2	A4	SB9622001	C2 - 28	C2
	A2 - 62	A2	SB8683001	M2 - 6	M2	SB9121001	C2 - 40	C2	SB9623001	C2 - 39	C2
	A3 - 5	A3	SB8683101	Z2 - 48	Z2	SB9122001	C2 - 41	C2	SB9624001	C2 - 7	C2
	A4 - 6	A4	SB8710001	Z2 - 37	Z2	SB9138001	A1 - 8	A1	SB9625001	A4 - 5	A4
	A4 - 17	A4	SB8711001	Z2 - 47	Z2	SB9139001	A1 - 10	A1	SB9626001	A4 - 3	A4
	A4 - 40	A4	SB8712001	Z2 - 34	Z2	SB9142001	C2 - 23	C2		A4 - 4	A4
SB8279001	A2 - 7	A2	SB8722101	Z2 - 1	Z2	SB9145001	D3 - 2	D3	SB9632101	A5 - 3	A5
	A2 - 21	A2	SB8725001	Z2 - 36	Z2	SB9146001	D2 - 18	D2		A6 - 3	A6
	A2 - 67	A2	SB8735001	Z2 - 27	Z2	SB9154301	S - 1+	S	SB9633101	A5 - 5	A5
	A2 - 94	A2	SB8760001	A1 - 41	A1	SB9183001	A2 - 104	A2		A6 - 5	A6
	A2 - 108	A2	SB8805001	D3 - 1+	D3		A3 - 78	A3	SB9634001	A5 - 1	A5
	A3 - 9	A3	SB8806001	D3 - 10+	D3	SB9206001	A2 - 101	A2		A6 - 1	A6
	A3 - 23	A3	SB8807001	D3 - 17+	D3		A3 - 75	A3	SB9635001	D8 - 3	D8
	A3 - 27	A3	SB8826101	C2 - 27	C2	SB9221001	C2 - 31	C2	SB9636001	D8 - 1+	D8
	A3 - 68	A3	SB8827001	C2 - 34	C2	SB9233001	C2 - 69	C2	SB9637001	D8 - 1+	D8
	A3 - 82	A3	SB8828101	C2 - 26	C2	SB9234001	C2 - 67	C2	SB9642001	D8 - 7	D8
SB8280001	A2 - 11	A2	SB8829001	C2 - 25	C2	SB9235001	C2 - 72	C2	SB9644001	C2 - 53	C2
	A3 - 13	A3	SB8830001	C2 - 37	C2	SB9242001	D1 - 36	D1	SB9644002	C2 - 54	C2
SB8281001	A2 - 14	A2	SB8834001	A3 - 47	A3		D2 - 36	D2	SB9644003	D8 - 19	D8
	A3 - 16	A3	SB8894001	M1 - 19	M1	SB9243001	D8 - 11	D8	SB9644004	D8 - 20	D8
SB8282001	A2 - 17	A2	SB9084001	G - 13+	G	SB9248001	C2 - 58+	C2	SB9644005	D8 - 21	D8
	A3 - 19	A3	SB9085001	A1 - 47	A1	SB9251001	D1 - 39	D1	SB9644006	D8 - 22	D8
SB8285201	A5 - 2	A5		C1 - 66	C1		D2 - 39	D2	SB9645001	K - 28+	K
	A6 - 2	A6	SB9085002	C2 - 55	C2		D6 - 11	D6	SB9646001	C2 - 58+	C2
SB8287101	A2 - 31	A2	SB9085003	C2 - 56	C2	SB9266001	D3 - 8	D3	SB9647001	D8 - 18+	D8
	A3 - 36	A3	SB9086001	K - 28+	K	SB9267001	C2 - 29	C2	SB9648001	D8 - 18+	D8
SB8288001	A2 - 39	A2	SB9087001	D6 - 20+	D6	SB9268101	A1 - 16	A1	SB9649001	D8 - 17	D8
	A3 - 44	A3	SB9088001	D4 - 1	D4	SB9269001	C2 - 49	C2	SB9654001	P - 5	P
SB8289001	A2 - 44	A2		D5 - 1	D5	SB9270001	C2 - 51	C2	SB9788001	A3 - 1	A3
	A3 - 49	A3	SB9089001	D4 - 2	D4	SB9272201	A2 - 88	A2	SC0036001	A3 - 26	A3
SB8290301	A2 - 52	A2		D5 - 2	D5		A3 - 61	A3	SC0083001	C2 - 9	C2
	A3 - 57	A3	SB9091001	D7 - 13	D7	SB9296001	M1 - 1	M1		F2 - 32	F2
SB8291001	A2 - 71	A2	SB9092001	D4 - 8	D4	SB9297301	S - 18+	S	SC0084001	Ga	Ga

brother



パーツブック
PARTS BOOK

ブラザー工業株式会社 <http://www.brother.co.jp/>

〒448-0803 刈谷市野田町北地蔵山1番地5 TEL:0566-95-0085

BROTHER INDUSTRIES, LTD. <http://www.brother.com/>

1-5, Kitajizoyama, Noda-cho, Kariya 448-0803, Japan. Phone : 81-566-95-0088