

Z-8550A Z-8560A

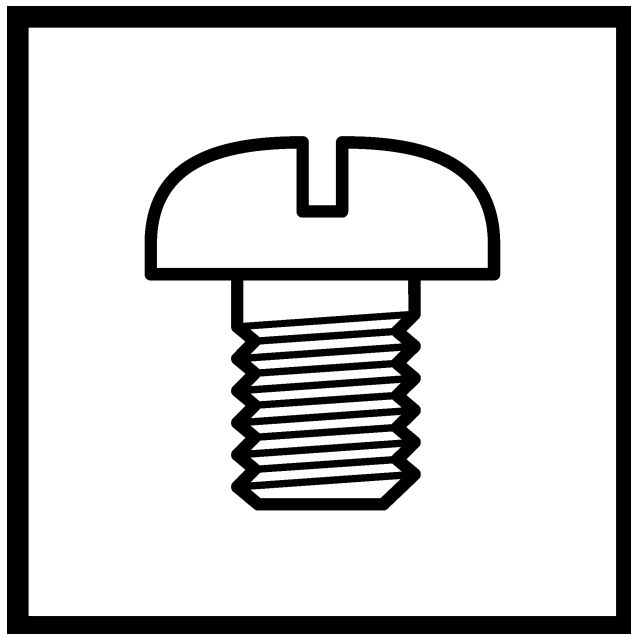
本縫ダイレクトドライブ電子千鳥縫ミシン

本縫ダイレクトドライブ電子千鳥縫自動糸切りミシン

ELECTRONIC DIRECT DRIVE ZIGZAG LOCK STITCHER

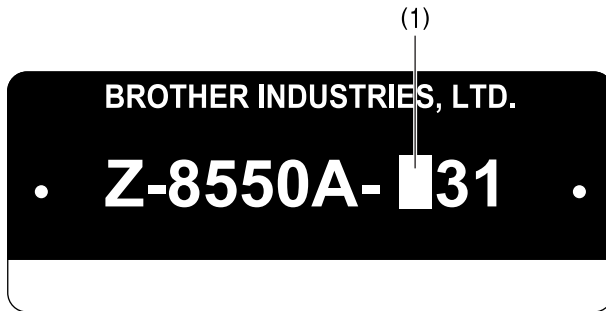
ELECTRONIC DIRECT DRIVE ZIGZAG LOCK STITCHER

WITH THREAD TRIMMER

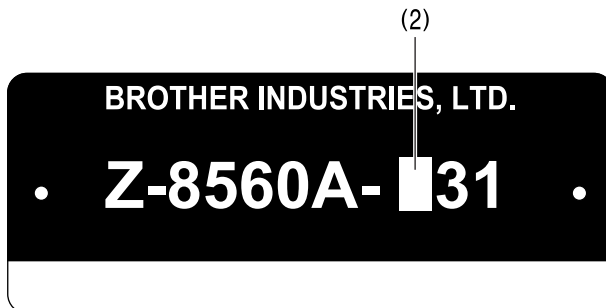


brother[®]

型式板の見方

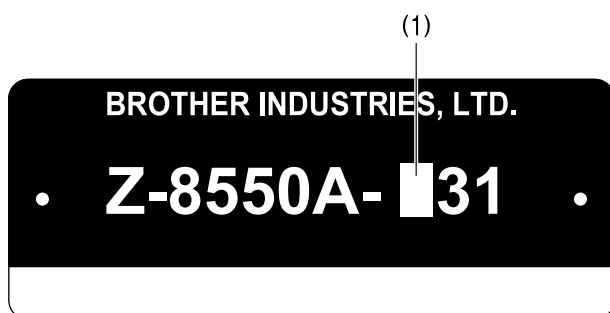


- (1) — 0: スタンダード
— A: スタンダード + 電磁止め縫い装置

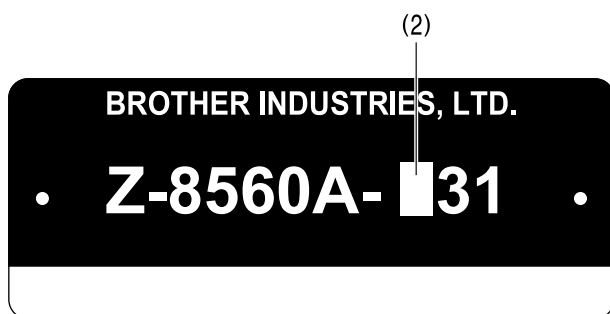


- (2) — 3: 糸切り + 上糸繰り出し装置 + 電磁止め縫い装置 (日本向)

Description of model plate



- (1) — 0: Standard
A: Standard + Back tack / Condence device



- (2) — 4: Thread trimmer + Upper thread feeding device + Back tack / Condence device + Thread wiper
(except for Japan)

パーツブックご利用に際して

1. この本は、2007年10月のデータに基づいて作成されたものです。
2. 部品は予告なしに設計変更される場合があります。
3. 組単位で補給する部品は、破線で示してあります。

目 次

A. 主体関係	1
B. 針棒・天秤関係	3
C. 千鳥関係	7
D. 押え関係	9
E. 送り関係	11
F. 膝上げ関係	17
G. 逆転関係	19
H. かま関係	21
J. 給油潤滑関係	23
K. 糸通し関係	27
L. 糸巻関係	29
M1. 糸切り関係	31
M2. 糸切り関係	33
N. 糸緩め関係	35
P. 糸払い関係	37
Q1. コントロールボックス、モータ関係	39
Q2. コントロールボックス関係	41
Q3. コントロールボックス関係	43
R. 膝スイッチ関係 (オプション部品)	45
S. 逆転スイッチ関係	47
T. 電磁押え上げセット関係 (オプション部品)	49
Z. 付属品関係	51
Ga1. ゲージ部品一覧表	55
Ga2. ゲージ部品一覧表	56
Ga3. ゲージ部品一覧表	57
Wa. 警告ラベル	58
索引	59

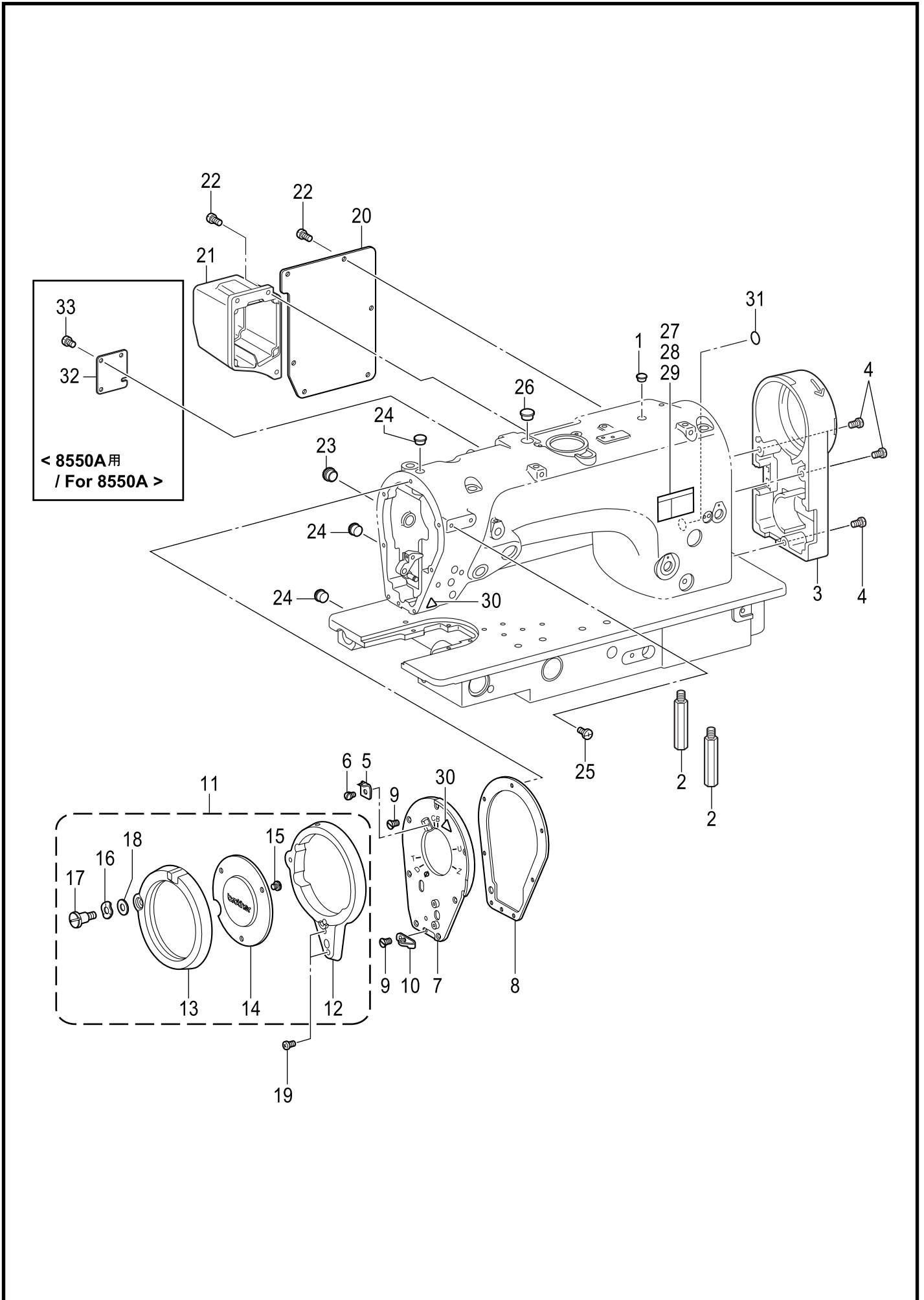
Notes for using this parts book

1. This book was prepared based on information available in October 2007.
2. Parts are subject to changes in design without prior notice.
3. Parts supplied as complete assemblies are circled by a dotted line.

CONTENTS

A. Machine body	1
B. Needle bar and thread take-up mechanism	3
C. Zigzag mechanism	7
D. Presser foot mechanism	9
E. Feed mechanism	11
F. Knee lifter mechanism	17
G. Quick reverse mechanism	19
H. Rotary hook mechanism	21
J. Lubrication	23
K. Threading mechanism	27
L. Bobbin winder mechanism	29
M1. Thread trimmer mechanism	31
M2. Thread trimmer mechanism	33
N. Tension release mechanism	35
P. Thread wiper mechanism	37
Q1. Control box and motor mechanism	39
Q2. Control box mechanism	41
Q3. Control box mechanism	43
R. Knee switch mechanism (Option parts)	45
S. Quick reverse switch mechanism	47
T. Presser foot lifting solenoid set (Option parts) ...	49
Z. Accessories	51
Ga1. Gauge parts list	55
Ga2. Gauge parts list	56
Ga3. Gauge parts list	57
Wa. Warning labels	58
Index	59

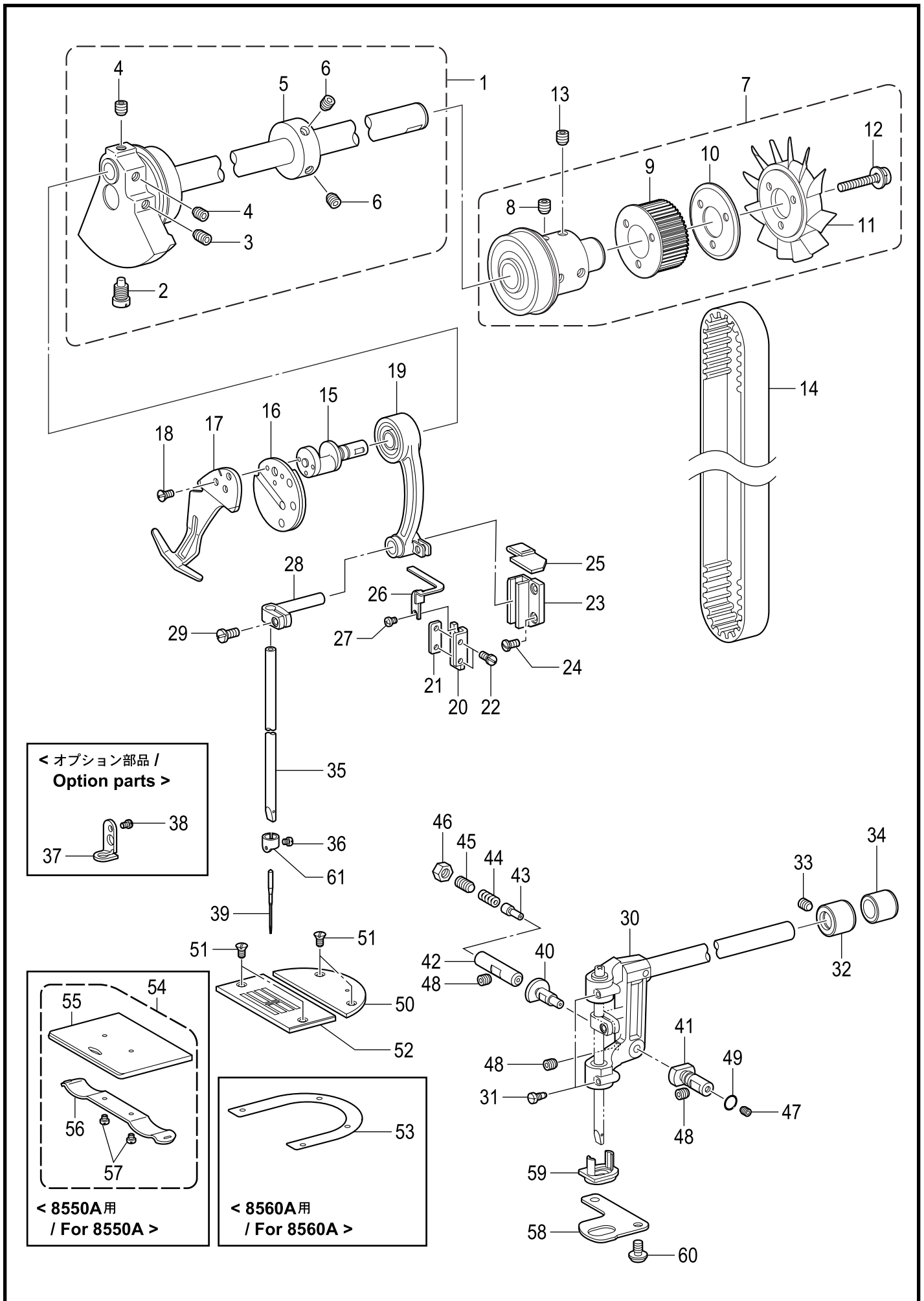
A. 主体関係 / Machine body



A. 主体関係 / Machine body

REF.NO	CODE	Q'TY	品名	NAME OF PARTS	RM
1	117936001	1	ゴムセン9.4	RUBBER CAP, 9.4	
2	SA4897001	2	キヤクチュウ	STUD	
3	SA4898001	1	モータカバー	MOTOR COVER	
4	062501216	3	ナベコ5X12	SCREW PAN M5X12	
5	S48006001	1	メンイタメス	FACE PLATE KNIFE	
6	100242003	1	シメネジ3.57	SCREW, SM3.57-40X5	
7	SA4899101	1	メンイタ	FACE PLATE	
8	S48008000	1	メンイタパツキン	FACE PLATE PACKING	
9	SA5124001	8	サラネジ4	SCREW, FLAT M4	
10	SA4900001	1	イトアンナイ	THREAD GUIDE	
11	S48010401	1	テンビンガードクミ	THREAD TAKE-UP GUARD ASSY	
12	S48011101	1	テンビンガード	THREAD TAKE-UP GUARD	
13	158047009	1	テンビンガードカバー	THREAD TAKE-UP GUARD COVER	
14	158045109	1	カバーマド	COVER WINDOW	
15	SA8221001	3	シメネジ3.18	SCREW SM3.18-40X3.5	
16	S52015201	1	ナミガタバネザガネ	WASHER WAVE SPRING	
17	S48012201	1	ダンネジ4.76	SHOULDER SCREW SM4.76	
18	025770232	1	ヒラザガネチュウ6.35	WASHER PLAIN M SM6.35	
19	062401016	2	ナベコ4X10	SCREW PAN M4X10	
20	SA4901001	1	ガワイタ	REAR COVER	
21	SA4902001	1	パルスモータカバー	PULSE MOTOR COVER	
22	062501216	9	ナベコ5X12	SCREW PAN M5X12	
23	104449001	1	ゴムセン15.5	RUBBER CAP, 15.5	
24	104821001	3	ゴムセン10.5	RUBBER CAP, 10.5	
25	060400816	2	バインド4X8	SCREW BIND M4X8	
26	150592001	1	ゴムセン16	RUBBER CAP, 16	
27	S38350001	1	<日本向用> ソウサチュウイラベル.ワ	<For Japan only > LABEL, OPERATION JPN.	
28	S38349001	1	<日本、中国向以外> ソウサチュウイラベル.エイ	<Except for Japan & China > LABEL, OPERATION ENG.	
29	SA5322001	1	<中国向用> ソウサチュウイラベル.チュウ	<For China only> LABEL, OPERATION CHN.	
30	S36924001	2	ワーニングマーク	INJURY MARK	
31	S37060001	1	アースマーク	LABEL, GROUNDING	
32	SA4903101	1	<8550A用> マドイタ	<For 8550A> WINDOW PLATE	
33	062500816	3	ナベコ5X8	SCREW PAN M5X8	

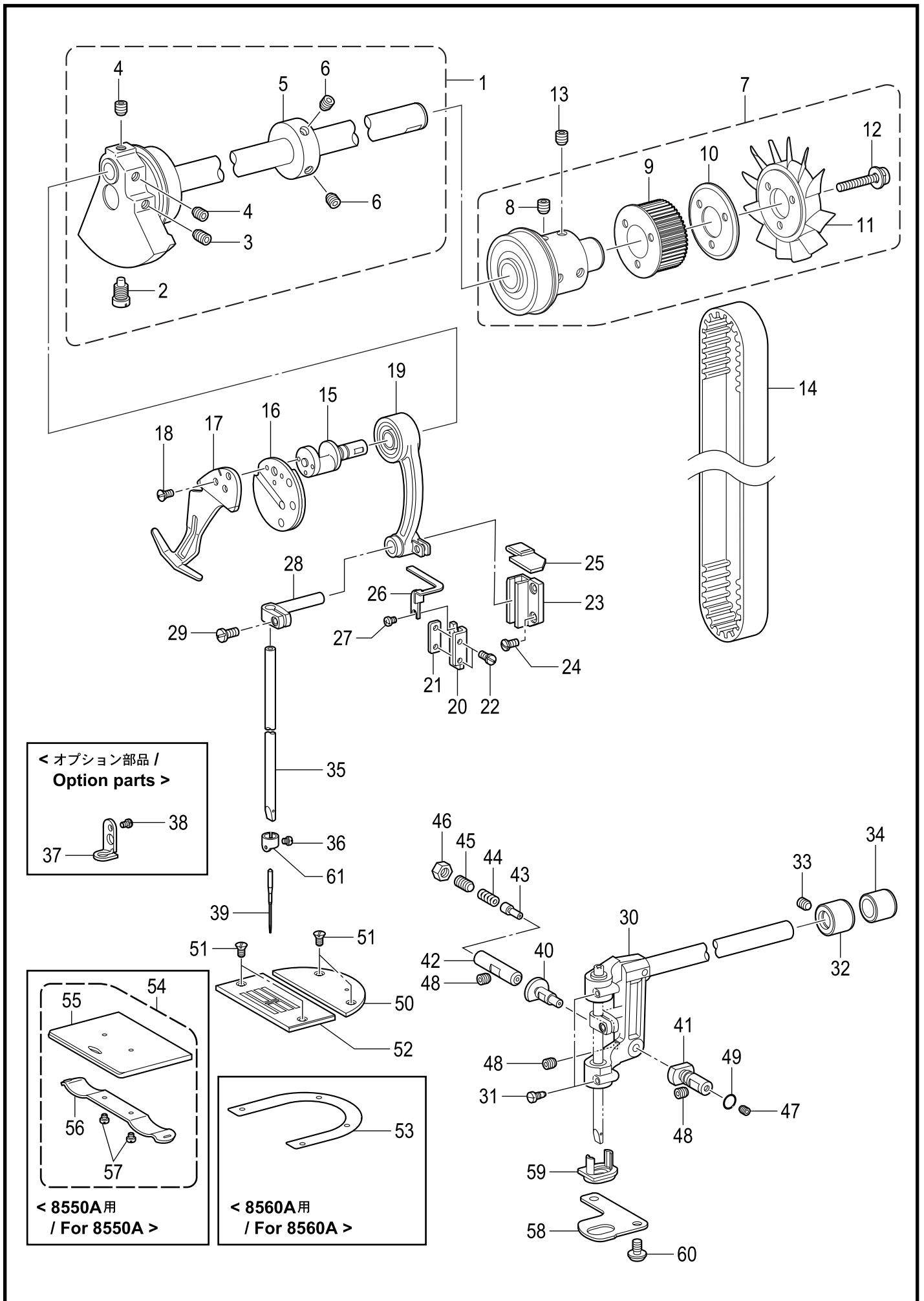
B. 針棒・天秤関係 / Needle bar and thread take-up mechanism



B. 針棒・天秤関係 / Needle bar and thread take-up mechanism

REF.NO	CODE	Q'TY	品名	NAME OF PARTS	RM
1	SA4904001	1	ウワジクミ	UPPER SHAFT ASSY	
2	S25235001	1	シメネジ8	SCREW M8	
3	S25236001	1	アナヒラ6X10ホソメ	SET SCREW SOCKET (FT) M6X10	
4	S23651001	2	アナヒラ6X6ホソメ	SET SCREW SOCKET (FT) M6X6	
5	SA1120001	1	イトマキクドウリン	BOBBIN WINDER DRIVING WHEEL	
6	S23651001	2	アナヒラ6X6ホソメ	SET SCREW SOCKET (FT) M6X6	
7	SA1140001	1	ツギテソクミ	JOINT UNIT	
8	S23651001	2	アナヒラ6X6ホソメ	SET SCREW SOCKET (FT) M6X6	
9	SA2250001	1	タイミングプーリU	TIMING PULLEY, U	
10	S38712001	1	フランジ	FLANGE	
11	S38713100	1	ファン	FAN	
12	SA2404001	3	ナベザクミ4X35DB	SCREW, PAN (S WASHER) M4X35	
13	S23651001	2	アナヒラ6X6ホソメ	SET SCREW SOCKET (FT) M6X6	
14	SA4908001	1	タイミングベルト	TIMING BELT	
15	S48036101	1	ハリボウレンカンジク	N-BAR CONNECTING ROD SHAFT	
16	S48037001	1	テンビンイタクミ	ROTARY TAKE-UP MOUNTING PLATE	
17	SA4909101	1	テンビン	ROTARY THREAD TAKE-UP LEVER	
18	S48041001	3	サラネジ3.57	SCREW, FLAT SM3.57	
19	SA4910001	1	ハリボウレンカンクミ	NEEDLE BAR CONNECTING ROD ASSY	
20	SA4912001	1	ハリボウレンカンアンナイ	N-BAR CONNECTING ROD GUIDE	
21	SA5125001	1	オサエイタ	PRESSER PLATE	
22	018401036	2	アナボルト4X10	BOLT SOCKET M4X10	
23	SA4913001	1	ハリボウダキアンナイ	NEEDLE BAR CLAMP GUIDE	
24	018401036	2	アナボルト4X10	BOLT SOCKET M4X10	
25	SA6093001	1	フェルト	FELT	
26	SA6092001	1	フェルトオサエイタ	PRESSER PLATE	
27	062300416	1	ナベコ3X4	SCREW PAN M3X4	
28	SA4915001	1	ハリボウダキ	NEEDLE BAR CLAMP	
29	145318001	1	シメネジ4.37	SCREW, SM4.37	
30	SA4916301	1	ハリボウダイクミ	NEEDLE BAR BASE ASSY	
31	SA9061001	2	フタネジM3	SCREW M3	
32	SA6219001	1	メタルF	BUSH F	
33	012500536	1	アナヒラ5X5	SET SCREW SOCKET (FT) M5X5	
34	SA4922001	1	メタルR	BUSH,R	
35	SA4923001	1	ハリボウ	NEEDLE BAR	
36	140553102	1	アタマツキトメネジ3.18	SET SCREW, SM3.18	
61	SA8112001	1	ハリボウイトアンナイ	NEEDLE BAR THREAD GUIDE	
39	S48371070	1	ミシンハリ134SUK	NEEDLE, 134SUK	
40	SA6487001	1	ハリボウダイアンナイピン	NEEDLE BAR BASE GUIDE PIN	
41	SA4926001	1	ハリボウダイガイドF	NEEDLE BAR BASE GUIDE,F	
42	SA6274001	1	ハリボウダイガイドR	NEEDLE BAR BASE GUIDE R	
43	SA6488001	1	ハリボウダイオサエピン	NEEDLE BAR BASE PRESSURE PIN	
44	SA6486001	1	ハリボウダイアンナイバネ	NEEDLE BAR BASE GUIDE SPRING	
45	014781032	1	アナクボミ635-28X10	SET SCREW SOCKET SM6.35-28X10	
46	150556003	1	ナツト6.35	NUT, SM6.35	
47	014300432	1	アナクボミ3X4	SET SCREW SOCKET (CP) M3X4	
48	012500536	3	アナヒラ5X5	SET SCREW SOCKET (FT) M5X5	
49	081005070	1	OリングP5	O RING P5	
50	S48063001	1	ホジヨハリイタ	AUXILIARY NEEDLE PALTE	
51	S48041001	4	サラネジ3.57	SCREW, FLAT SM3.57	
52	S48065001	1	ハリイタB	NEEDLE PLATE, B	
58	SA4928001	1	ストツパイタ	STOPPER PLATE	
59	SA9064001	1	ストツパ8	STOPPER 8	
60	S18291001	2	ボタンヘッドネジ5X8	SCREW, BUTTON HEAD M5X8	
53	S06165001	1	<8560A用> ハリイタザガネ	<For 8560A> SPACER, NEEDLE PLATE	
54	S48068001	1	<8550A用> スベリイタクミ	<For 8550A> SLIDE PLATE ASSY	
55	S48069001	1	スベリイタ	SLIDE PLATE	
56	114561001	1	スベリイタウラバネ	SPRING, PLATE	
57	122771051	2	シメネジ2.38	SCREW, SM2.38	

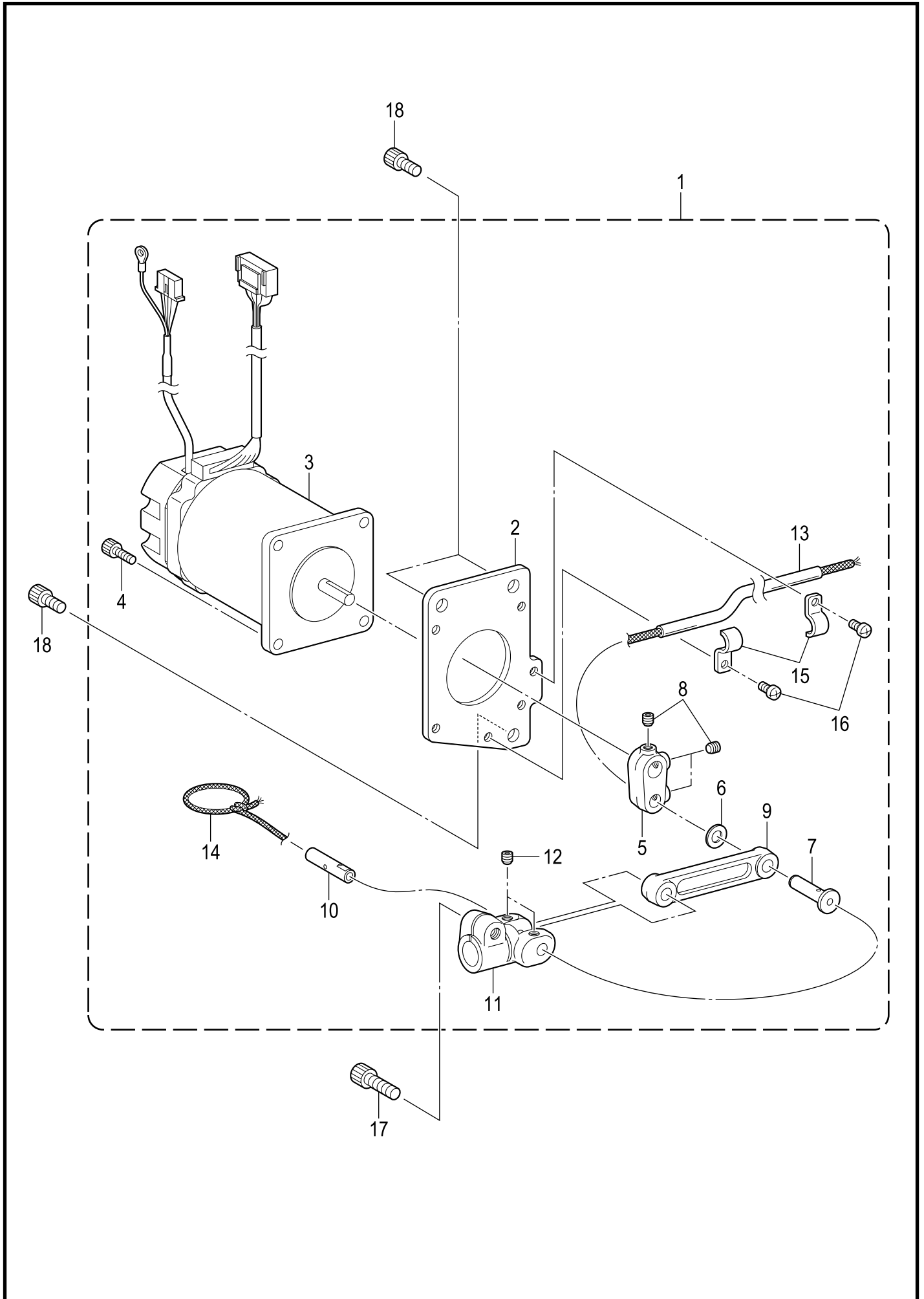
B. 針棒・天秤関係 / Needle bar and thread take-up mechanism



B. 針棒・天秤関係 / Needle bar and thread take-up mechanism

REF.NO	CODE	Q'TY	品名	NAME OF PARTS	RM
37	SA4924001	1	<オプション用> ハリボウイトカケ	<Option parts> THREAD GUIDE	
38	100105005	1	シメネジ2.38	SCREW, SM2.38X2.4	

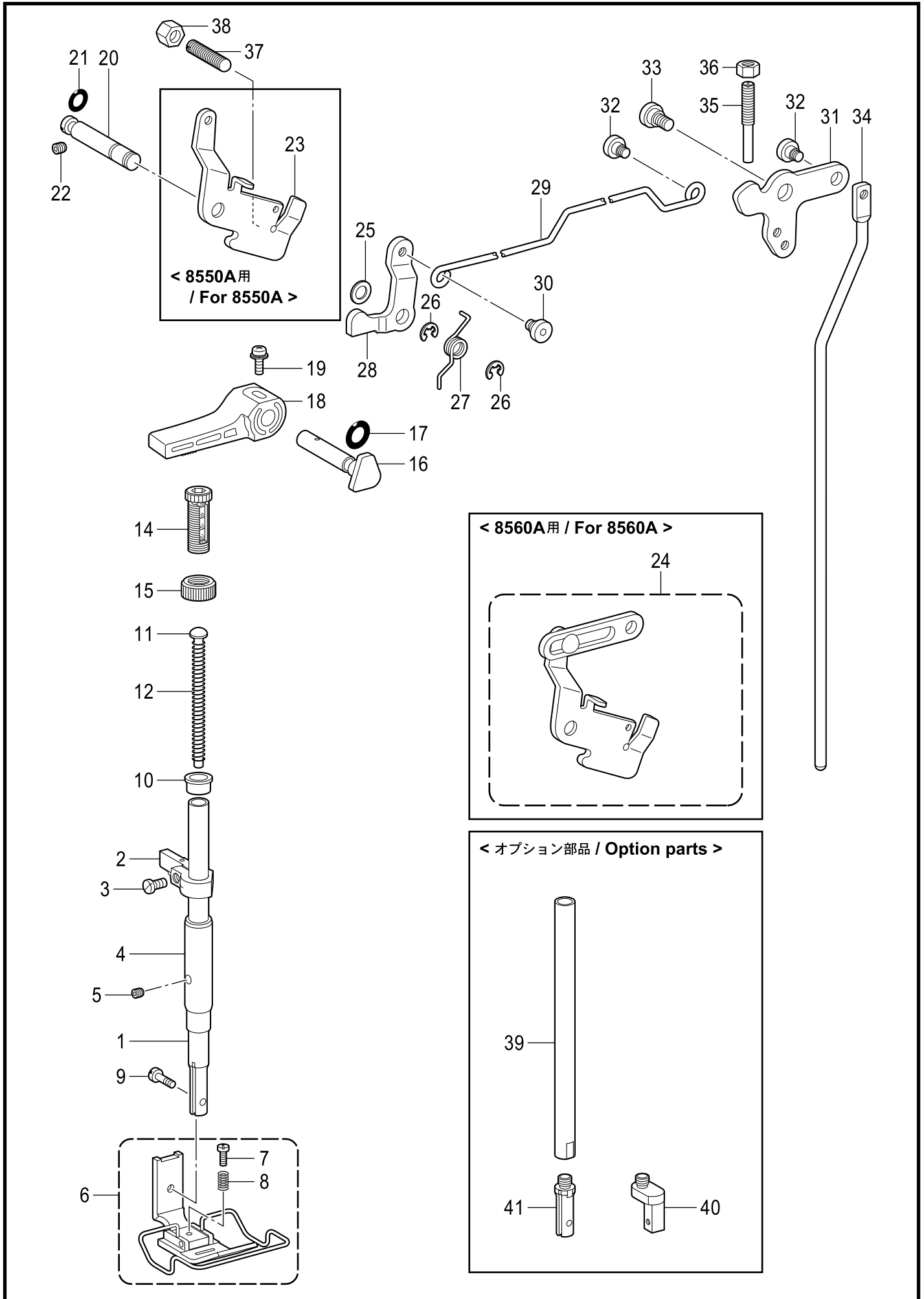
C. 千鳥関係 / Zigzag mechanism



C. 千鳥関係 / Zigzag mechanism

REF.NO	CODE	Q'TY	品名	NAME OF PARTS	RM
1	SA4929201	1	ハリフリモータクミ	ZIGZAG MOTOR ASSY	
2	SA4930001	1	モータリツケダイ	MOTOR SETTING BRACKET	
3	SA6275101	1	パルスモータX5クミ	PULSE MOTOR ASSY X5	
4	018401036	4	アナボルト4X10	BOLT SOCKET M4X10	
5	SA4931001	1	モータレバー	MOTOR LEVER	
6	SA4932001	1	ザガネ	WASHER	
7	SA4933001	1	モータレバーク	MOTOR LEVER SHAFT	
8	012500536	3	アナヒラ5X5	SET SCREW SOCKET (FT) M5X5	
9	SA4934001	1	ハリフリレンカン	ZIGZAG CONNECTING ROD	
10	SA4935101	1	ハリフリレンカンジク	ZIGZAG CONNECTING ROD SHAFT	
11	SA4936001	1	ハリフリツギテ	ZIGZAG JOINT	
12	012500536	2	アナヒラ5X5	SET SCREW SOCKET (FT) M5X5	
13	SA4937101	1	オイルチューブ	OIL TUBE	
14	SA4938001	1	クミヒモ4X4	WICK, 4X4	
15	140647101	2	コードオサエ	CORD HOLDER	
16	062400616	2	ナベコ4X6	SCREW PAN M4X6	
17	018062032	1	アナボルト6X20	BOLT SOCKET M6X20	
18	018061032	3	アナボルト6X10	BOLT SOCKET M6X10	

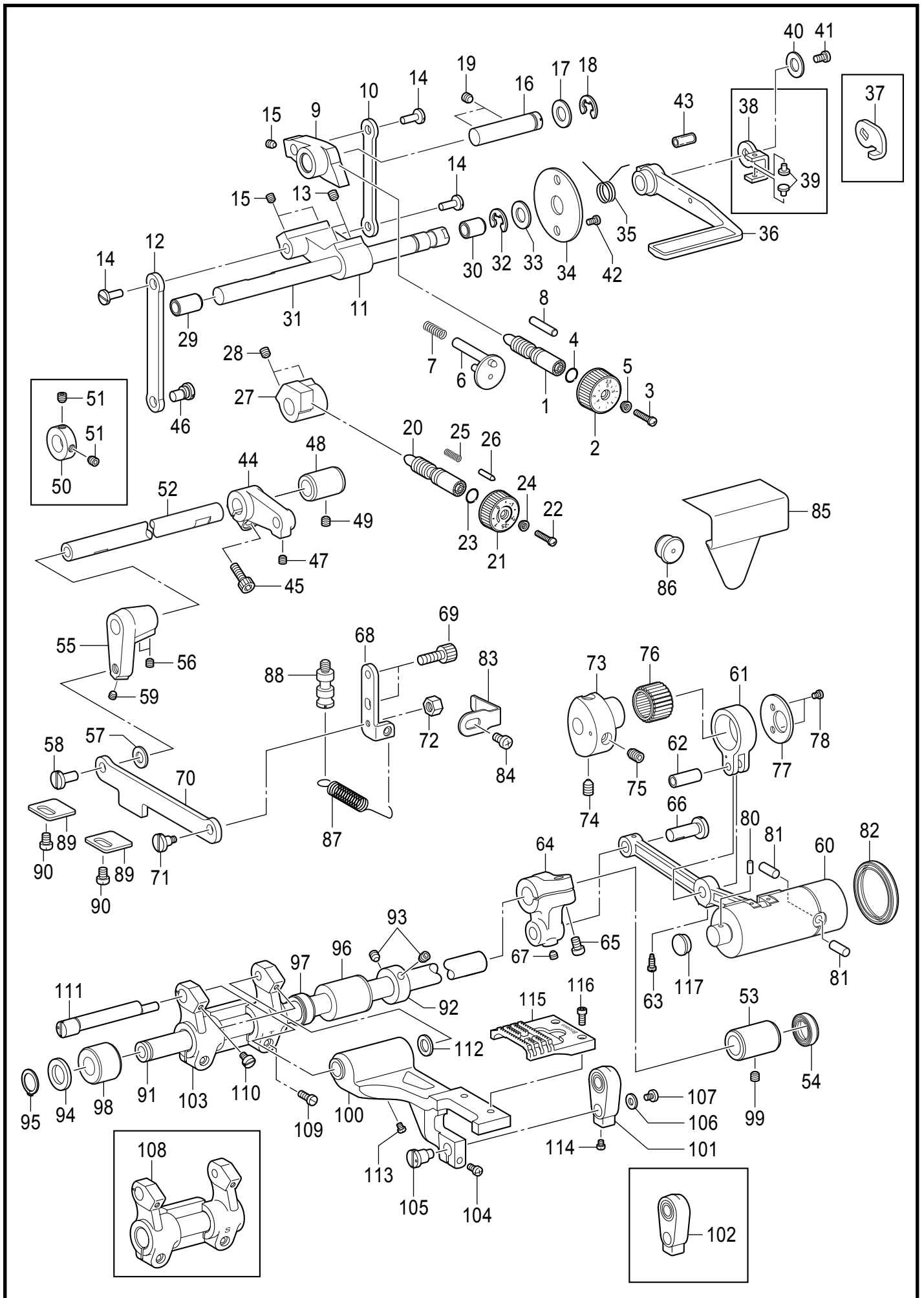
D. 押え関係 / Presser foot mechanism



D. 押え関係 / Presser foot mechanism

REF.NO	CODE	Q'TY	品名	NAME OF PARTS	RM
1	S48281001	1	オサエボウ	PRESSER BAR	
2	SA4940001	1	オサエボウダキ	PRESSER BAR BRACKET	
3	S23616101	1	シメネジ4X10	SCREW, M4X10	
4	SA4941201	1	オサエボウメタル	PRESSER BAR BUSH	
5	012400432	1	アナヒラ4X4	SET SCREW SOCKET (FT) M4X4	
6	S48293201	1	オサエクミ	PRESSER FOOT ASSY W/F-G	
7	S48297001	1	シメネジ3.18	SCREW, SM3.18	
8	S48298001	1	オサエアシバネ	COMPRESSION SPRING	
9	113050001	1	シメネジ3.57	SCREW, SM3.57	
10	SA7147001	1	オサエバネアンナイカラー	SPRING GUIDE COLLAR	
11	S24740001	1	オサエバネアンナイ	SPRING GUIDE	
12	S48285001	1	オサエバネ	PRESSER BAR SPRING	
14	SA1174001	1	オサエチヨウセツネジM14	PRESSER ADJUSTING SCREW, M14	
15	SA1175001	1	チヨウセツネジナットM14	ADJUST SCREW NUT	
16	S31952001	1	オサエアゲクランク	PRESSER BAR LIFTER CRANK	
17	081004070	1	OリングP4	O RING P4	
18	S31006001	1	オサエアゲテコ	LIFTING LEVER	
19	S39051001	1	ナベザクミ35X12	SCREW, PAN (S/P W) M3.5X12	
20	SA1181001	1	オサエアゲレバー-ジク	PRESSER BAR LIFTER LEVER SHAFT	
21	081004070	1	OリングP4	O RING P4	
22	012500536	1	アナヒラ5X5	SET SCREW SOCKET (FT) M5X5	
			<8550A用>	<For 8550A>	
23	SA4944101	1	イトユルメイタ	TENSION RELEASE PLATE	
			<8560A用>	<For 8560A>	
24	SA4943101	1	イトユルメレンカンクミ	TENSION RELEASE CON. ROD ASSY	
25	S07350001	1	ザガネ	WASHER PLAIN	
26	048050342	2	トメワE5	RETAINING RING E5	
27	SA7839101	1	オサエアゲレバー-バネ	SPRING	
28	SA1177001	1	オサエアゲレバー	PRESSER BAR LIFTER LEVER	
29	SA4947001	1	ヒザアゲレンカン	KNEE LIFTER CONNECTING ROD	
30	SA1179001	1	ダンネジ5	SHOULDER SCREW, M5	
31	SA3980001	1	ヒザアゲレバー	KNEE LIFTER LEVER	
32	SA1179001	2	ダンネジ5	SHOULDER SCREW, M5	
33	SA2165001	1	ダンネジ6	SHOULDER SCREW, M6	
34	SA4948001	1	ヒザアゲボウ	KNEE LIFTER BAR	
35	SA5416001	1	チヨウセツネジ6	ADJUSTING SCREW M6	
36	021060306	1	3シュナット6	NUT 3 M6	
37	SA4949001	1	ササエネジ6	SCREW, M6	
38	021060306	1	3シュナット6	NUT 3 M6	
			<オプション用>	<Option parts>	
39	S50114001	1	オサエボウジク	PRESSER BAR, U	
40	S50115001	1	オサエボウサキA	PRESSER BAR TIP, A	
41	S50116001	1	オサエボウサキB	PRESSER BAR TIP, B	

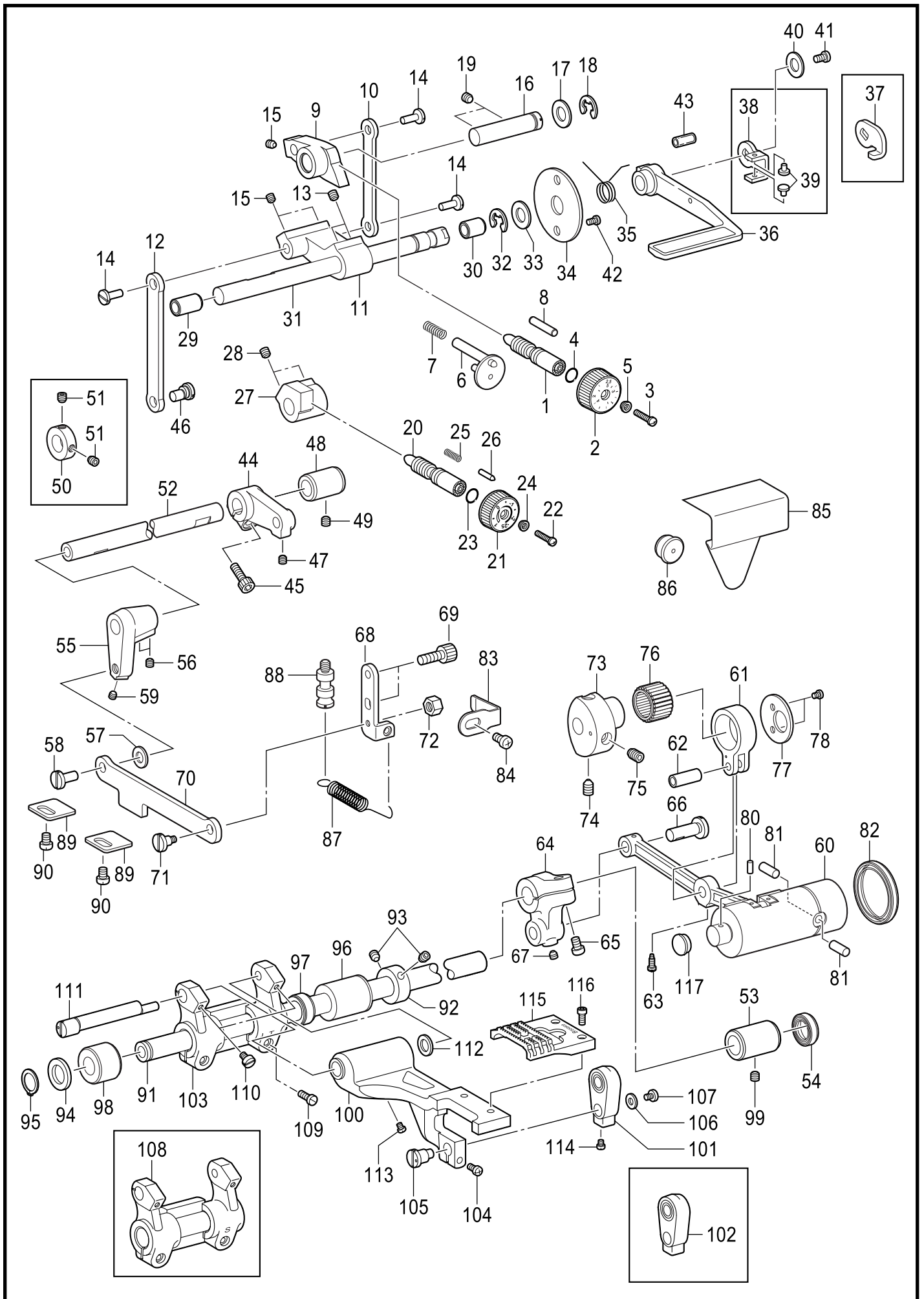
E. 送り関係 / Feed mechanism



E. 送り関係 / Feed mechanism

REF.NO	CODE	Q'TY	品名	NAME OF PARTS	RM
1	S47433201	1	オクリチヨウセツネジ	FEED REGULATING STUD	
2	SA4951001	1	オクリメモリダイヤル5	STITCH LENGTH DIAL,5	
3	S21514201	1	シメネジ4.76	SCREW SM4.76	
4	108549001	1	Oリング	O RING	
5	142746122	1	メモリイタオサエ	FEED REGULATING SUPPORTER	
6	SA4952001	1	メモリダイヤルピン	STITCH LENGTH DIAL PIN	
7	149622001	1	ハリボウストツパーバネ	SPRING, N-BAR STOPPER	
8	SA4241001	1	ロックレバーピン	ROCK REVER PIN	
9	SA4954001	1	オクリチヨウセツキクミ	FEED REGULATOR ASSY	
10	SA4957001	1	オクリチヨウセツレンカンU	CONNECTING ROD, U	
11	SA4958001	1	オクリチヨウセツレバーU	FEED ADJUSTING LEVER, U	
12	SA4959001	1	オクリチヨウセツレンカンD	CONNECTING ROD, D	
13	S23651001	2	アナヒラ6X6ホソメ	SET SCREW SOCKET (FT) M6X6	
14	151308102	3	レンカンジク12.5	STUD, 12.5	
15	012500536	3	アナヒラ5X5	SET SCREW SOCKET (FT) M5X5	
16	SA6227001	1	オクリチヨウセツキジク	FEED REGULATOR SHAFT	
17	S20356001	1	ヒラザガネ10	WASHER, PLAIN 10	
18	048080342	1	トメワE8	RETAINING RING E8	
19	012060536	2	アナヒラ6X5	SET SCREW, SOCKET (FT) M6X5	
20	S47433201	1	オクリチヨウセツネジ	FEED REGULATING STUD	
21	S48113001	1	コンデンスダイヤル5	CONDENSE DIAL, 5	
22	129458202	1	シメネジ4.76	SCREW SM4.76	
23	108549001	1	Oリング	O RING	
24	142746122	1	メモリイタオサエ	FEED REGULATING SUPPORTER	
25	100328001	1	メモリイチキメピンバネ	NOTCH SPRING	
26	S50098101	1	メモリイチギメピン	POSITIONING PIN	
27	SA4961001	1	コンデンスチヨウセツキ	CONDENSE REGULATOR	
28	S23651001	2	アナヒラ6X6ホソメ	SET SCREW SOCKET (FT) M6X6	
29	142374100	1	ドライブツシュ	BUSH DRY :L=20	
30	S25469100	1	ドライブツシュ	BUSH DRY :L=12	
31	SA4963001	1	カエシヌイレバージク	R-LEVER SHAFT	
32	048080342	1	トメワE8	RETAINING RING E8	
33	025100132	1	ヒラザガネシヨウ10	WASHER PLAIN S 10	
34	SA1207001	1	カンザ	SPACER	
35	SA7327001	1	カエシヌイレバーオサエバネ	SPRING	
36	S07374109	1	カエシヌイレバー	REVERSE STITCHING LEVER	
37	SA2541001	1	<8550A-A31, 8560A用> カエシヌイレバーイタ	<For 8550A-A31 & 8560A> REVERSE STITCHING LEVER PLATE	
38	SA3067001	1	<8550A-031用> レバーガイド	<For 8550A-031> LEVER GUIDE	
39	S48367000	2	レバーガイドゴム	RUBBER	
40	025050336	1	ヒラザガネダイヤ5	WASHER PLAIN L 5	
41	062501216	1	ナベコ5X12	SCREW PAN M5X12	
42	062500816	2	ナベコ5X8	SCREW PAN M5X8	
43	153132000	1	ナイロンチューブ	NYLON TUBE, L=13.5	
44	SA4966001	1	オクリチヨウセツレバーD	FEED ADJUSTING LEVER, D	
45	018501636	1	アナボルト5X16	BOLT SOCKET M5X16	
46	151308102	1	レンカンジク12.5	STUD, 12.5	
47	012500536	1	アナヒラ5X5	SET SCREW SOCKET (FT) M5X5	
48	SA4967001	1	オクリチヨウセツジクメタル	FEED ADJUSTING SHAFT BUSH	
49	012060536	1	アナヒラ6X5	SET SCREW, SOCKET (FT) M6X5	
50	SA4968001	1	<8550A-031用> セットカラー	<For 8550A-031> SET SCREW COLLAR	
51	S23651001	2	アナヒラ6X6ホソメ	SET SCREW SOCKET (FT) M6X6	
52	SA4969001	1	オクリチヨウセツジク	FEED ADJUSTING SHAFT	
53	SA4970001	1	スイヘイオクリジクメタルR	BUSH, R	
54	SA4971001	1	オイルシール	OIL SEAL	
55	SA4972001	1	オクリキリカエレバー	FEED CONNECTING LEVER	

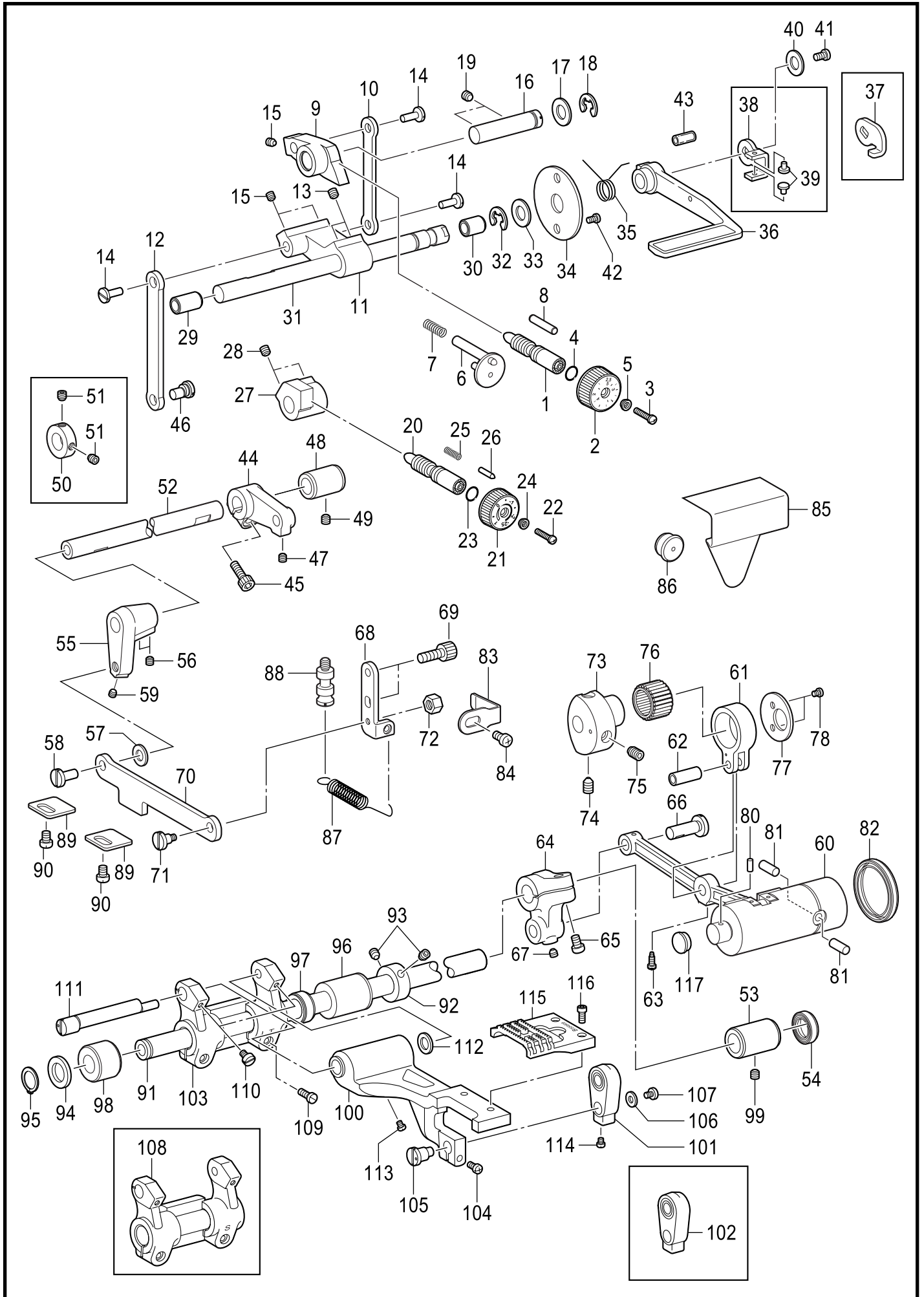
E. 送り関係 / Feed mechanism



E. 送り関係 / Feed mechanism

REF.NO	CODE	Q'TY	品名	NAME OF PARTS	RM
56	012060536	2	アナヒラ6X5	SET SCREW, SOCKET (FT) M6X5	
57	SA4932001	1	ザガネ	WASHER	
58	151308102	1	レンカンジク12.5	STUD, 12.5	
59	012500536	1	アナヒラ5X5	SET SCREW SOCKET (FT) M5X5	
60	SA7709001	1	キリカエキソウクミ	FEED REGULATOR UNIT	
61	SA4980001	1	オクリクドウレンカン	F-DRIVING CONNECTING ROD	
62	110562001	1	ジク	SHAFT	
63	SA4981001	1	シメネジ3.5	SCREW, SM3.5	
64	SA4982001	1	スイヘイオクリウデ	FEED ROCKER ARM	
65	062061616	1	ナベコ6X16	SCREW PAN M6X16	
66	S53825001	1	ジク7.24	SHAFT, 7.24	
67	012500536	1	アナヒラ5X5	SET SCREW SOCKET (FT) M5X5	
68	SA4983001	1	キリカエキウデ	FEED REGULATOR LEVER	
69	018501032	2	アナボルト5X10	BOLT SOCKET M5X10	
70	SA4984001	1	キリカエキレンカン	F-REGULATOR CONNECTING ROD	
71	SA4985001	1	ダンネジ5	SHOULDER SCREW, M5	
72	021500312	1	3シュナット5	NUT 3 M5	
73	SA4987101	1	スイヘイヘンシンリン	LEVEL FEED ECCENTRIC WHEEL	
74	S25240001	1	アナトガリ6X10ホソメ	SET SCREW SOCKET (CN) M6X10	
75	S25236001	1	アナヒラ6X10ホソメ	SET SCREW SOCKET (FT) M6X10	
76	SA4988001	1	ニードルジクウケ20	ROLLER BEARING, RADIAL 20	
77	SA4989001	1	レンカンオサエ	HOLDER	
78	062350616	2	ナベコ35X6	SCREW PAN M3.5X6	
80	SA4990001	1	フェルト	FELT	
81	148743001	2	フェルト	FELT	
82	SA4991001	1	オイルシール	OIL SEAL	
83	SA4992001	1	キリカエキトメ	F-REGULATOR STOPPER	
84	062060816	1	ナベコ6X8	SCREW PAN M6X8	
85	SA2377001	1	ゴムセンラベル	RUBBER CAP LABEL	
86	S34352101	1	ゴムセン13.5	RUBBER CAP, 13.5	
87	SA7499001	1	キリカエキバネ	EXTENSION SPRING	
88	SA4994101	1	パネカケ	SPRING HOOK	
89	SA4995001	2	オクリチヨウセツストツパ	FEED ADJUSTING STOPPER	
90	062061016	2	ナベコ6X10	SCREW PAN M6X10	
91	SA4996001	1	スイヘイオクリジク	FEED ROCKER SHAFT	
92	SA4997001	1	セツトカラ	SET SCREW COLLAR	
93	S23651001	2	アナヒラ6X6ホソメ	SET SCREW SOCKET (FT) M6X6	
94	142628001	1	スイヘイオクリクランクリング	SPACER	
95	048110142	1	トメワジクヨウC11	RETAINING RING EXTERNAL C11	
96	SA4998001	1	スイヘイオクリジクメタルM	BUSH, M	
97	SA4999001	1	オイルシール	OIL SEAL	
98	SA5001001	1	スイヘイオクリジクメタルL	BUSH, L	
99	012060536	1	アナヒラ6X5	SET SCREW, SOCKET (FT) M6X5	
100	SA5003001	1	オクリダイクミ	FEED BAR ASSY	
101	SA5016001	1	<8560A用> ジヨウゲオクリリンククミ	<For 8560A> FEED LIFTING LINK ASSY	
102	SA5010001	1	<8550A用> ジヨウゲオクリリンククミ	<For 8550A> FEED LIFTING LINK ASSY	
103	SA8037001	1	<8560A用> スイヘイオクリダイウデ	<For 8560A> FEED ROCKER BRACKET ARM	
104	062401416	1	ナベコ4X14	SCREW PAN M4X14	
105	SA5006001	1	ジヨウゲヘンシンピン	PIN	
106	105161004	1	ザガネ	WASHER, PLAIN	
107	062300616	1	ナベコ3X6	SCREW PAN M3X6	
108	SA8038001	1	<8550A用> スイヘイオクリダイウデ	<For 8550A> FEED ROCKER BRACKET ARM	
109	SA7257001	2	シメネジ5X12	SCREW 5X12	

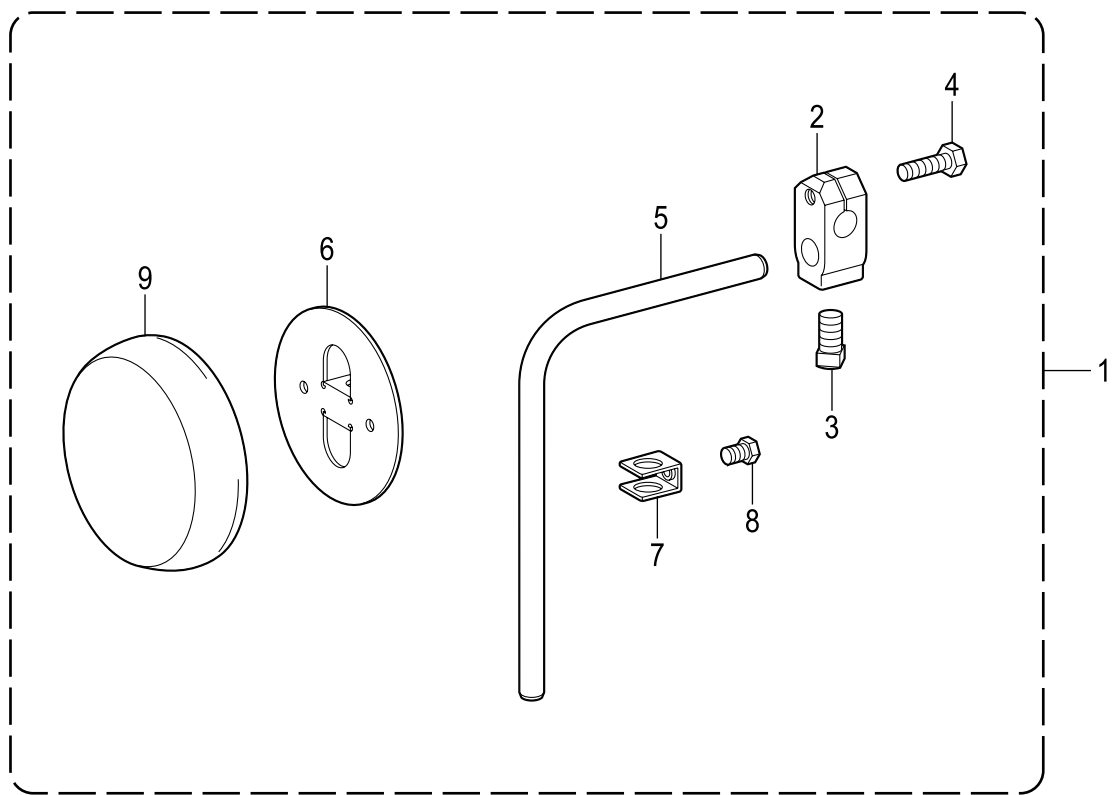
E. 送り関係 / Feed mechanism



E. 送り関係 / Feed mechanism

REF.NO	CODE	Q'TY	品名	NAME OF PARTS	RM
110	SA1242001	2	アタマトメクボミ5X7	SET SCREW 5X7	
111	SA5009001	1	スイヘイオクリダイジク	F-ROCKER BASE SHAFT	
112	S48140001	1	ザガネ	WASHER	
113	062300416	1	ナベコ3X4	SCREW PAN M3X4	
114	062300416	1	ナベコ3X4	SCREW PAN M3X4	
115	S58908001	1	オクリバ	FEED DOG	
116	S07494001	2	シメネジ3.18	SCREW, W/SOCKET SM3.18X7	
117	SA7706001	1	ゴムセン12.5	RUBBER CAP 12.5	

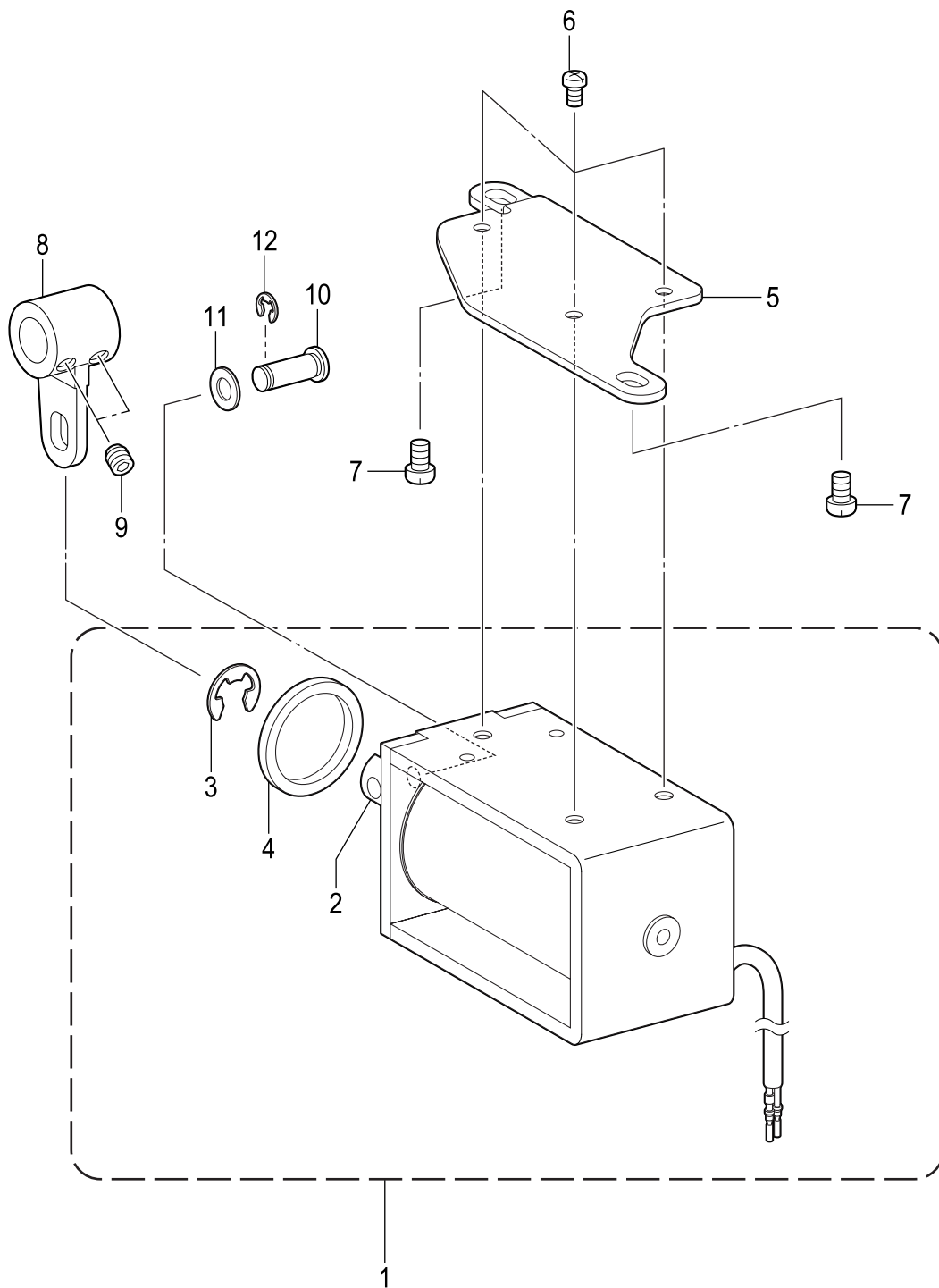
F. 膝上げ関係 / Knee lifter mechanism



F. 膝上げ関係 / Knee lifter mechanism

REF.NO	CODE	Q'TY	品名	NAME OF PARTS	RM
1	S35821021	1	ヒザアテクミ	KNEE LIFTER ASSY	
2	146039121	1	ヒザアテツギテ	KNEE LIFTER BRACKET	
3	100463021	1	4カクボルト7.94	BOLT, SQUARE SM7.94	
4	S35820021	1	ボルト5.95X20	BOLT, SM5.95X20	
5	104619022	1	ヒザアゲタテジク	KNEE LIFTER BAR	
6	S34756021	1	ヒザアテ	KNEE LIFTER PLATE	
7	114967021	1	ヒザアテストップ	KNEE LIFTER PLATE STOPPER	
8	110087021	1	ボルト5.95	BOLT, SM5.95-28X8	
9	S31885001	1	ヒザアテカバー	KNEE LIFTER PLATE COVER	

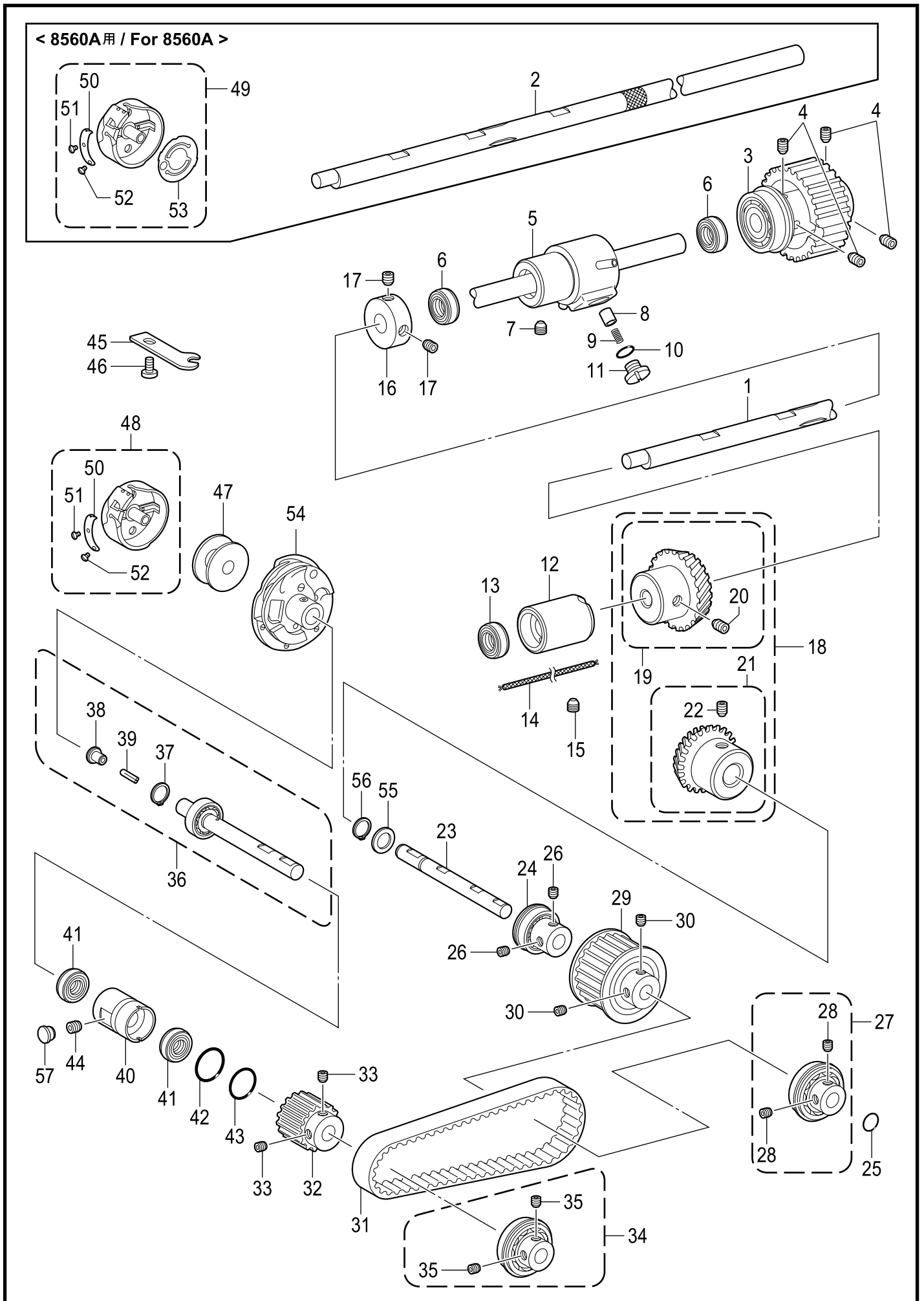
G . 逆転関係 / Quick reverse mechanism



G. 逆転関係 / Quick reverse mechanism

REF.NO	CODE	Q'TY	品名	NAME OF PARTS	RM
			<8550A-A31, 8560A用>	<For 8550A-A31 & 8560A>	
1	SA1399201	1	ギヤクテンソレノイドクミ	QUICK REVERSE SOLENOID ASSY	
2	154729001	1	プランジヤ	PLUNGER	
3	154730001	1	トメワE15	RETAINING RING E15	
4	154731000	1	ゴムストツパー	RUBBER STOPPER	
5	SA5018001	1	ソレノイドダイ	SOLENOID BASE	
6	062500816	3	ナベコ5X8	SCREW PAN M5X8	
7	062061016	2	ナベコ6X10	SCREW PAN M6X10	
8	SA5019001	1	ソレノイドレバー	SOLENOID LEVER	
9	S23651001	2	アナヒラ6X6ホソメ	SET SCREW SOCKET (FT) M6X6	
10	SA2992001	1	レンケツピン	PIN	
11	153138001	1	ザガネ	WASHER, PLAIN 6.5	
12	048060142	1	トメワジクヨウC6	RETAINING RING EXTERNAL C6	

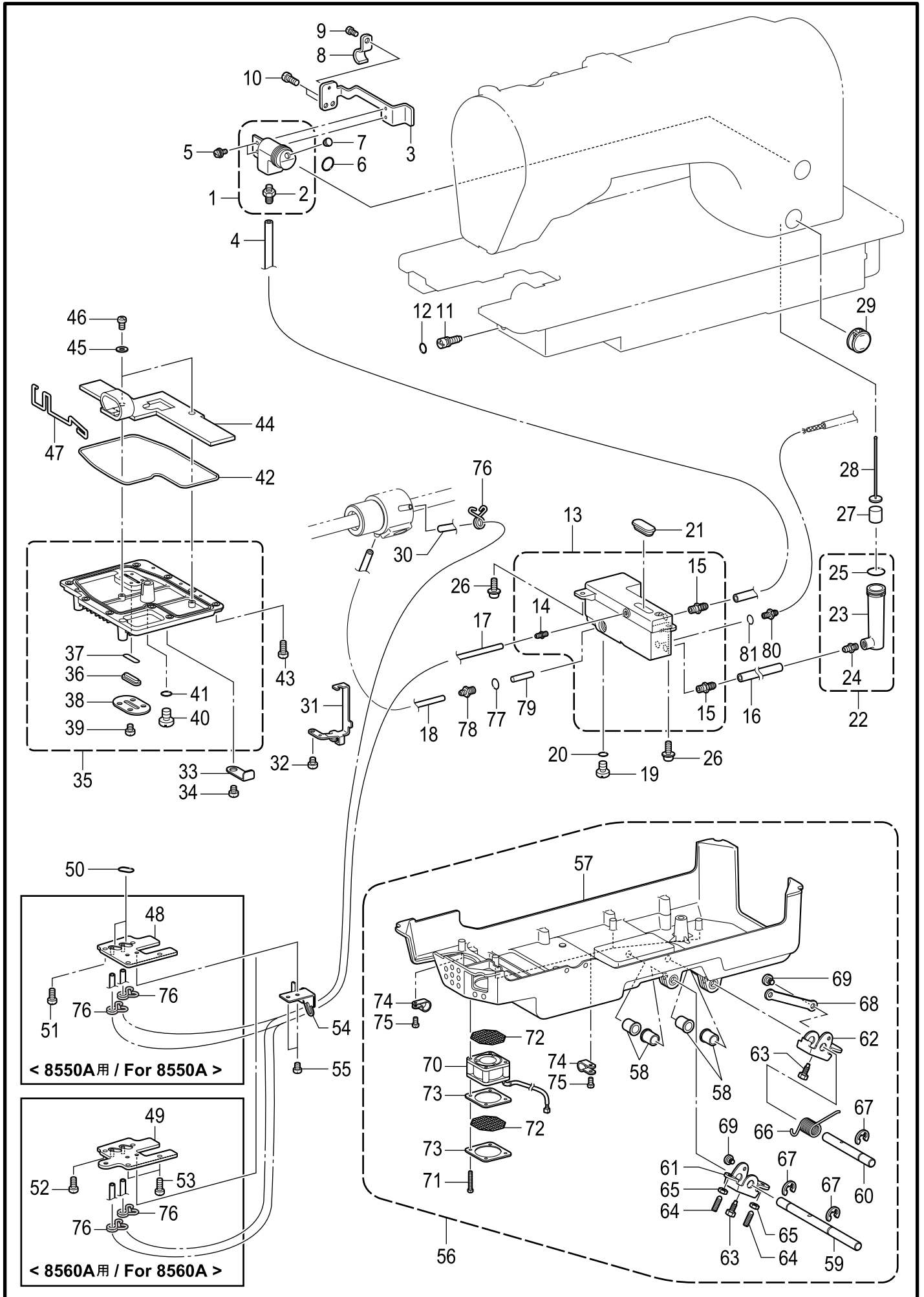
H. かま関係 / Rotary hook mechanism



H. かま関係 / Rotary hook mechanism

REF.NO	CODE	Q'TY	品名	NAME OF PARTS	RM
1	SA8428001	1	<8550A用> シタジク	<For 8550A> LOWER SHAFT	
2	SA8427001	1	<8560A用> シタジク	<For 8560A> LOWER SHAFT	
3	SA5022101	1	タイミングプーリDクミ	TIMING PULLEY ASSY D	
4	S23651001	4	アナヒラ6X6ホソメ	SET SCREW SOCKET (FT) M6X6	
5	SA5007001	1	シタジクメタルMクミ	LOWER SHAFT BUSH M ASSY	
6	SA4971001	2	オイルシール	OIL SEAL	
7	012060536	1	アナヒラ6X5	SET SCREW, SOCKET (FT) M6X5	
8	144875001	1	プランジャー	PLUNGER	
9	S52764001	1	プランジャーバネ	SPRING, COMPRESSION	
10	081006670	1	OリングPW6	O RING PW6	
11	SA6367001	1	ポンプフタネジ	SCREW M8X7	
12	SA5027001	1	シタジクメタルF	LOWER SHAFT BUSH,F	
13	SA4971001	1	オイルシール	OIL SEAL	
14	SA5028001	1	クミヒモ	WICK	
15	012060536	1	アナヒラ6X5	SET SCREW, SOCKET (FT) M6X5	
16	SA5029001	1	シタジクセットカラ	SET SCREW COLLAR	
17	S23651001	2	アナヒラ6X6ホソメ	SET SCREW SOCKET (FT) M6X6	
18	SA5030001	1	ベベルギヤZクミ	BEVEL GEAR ASSY,Z	
19	SA5031001	1	シタジクベベルギヤZクミ	BEVEL GEAR ASSY,Z-LOWER	
20	014770632	2	アナクボミ635-40X6	SET SCREW SOCKET SM6.35-40X6	
21	183307001	1	シタジクベベルギヤクミ	BEVEL GEAR ASSY, L-SHAFT	
22	014770632	2	アナクボミ635-40X6	SET SCREW SOCKET SM6.35-40X6	
23	SA5033201	1	カマクドウジク	ROTARY HOOK DRIVING SHAFT	
24	SA5034301	1	ベアリングカラクミ	BEARING COLLAR ASSY	
25	081008870	1	OリングS8	O RING S8	
26	012500536	2	アナヒラ5X5	SET SCREW SOCKET (FT) M5X5	
27	SA5037101	1	ベアリングカラクミ	BEARING COLLAR ASSY	
28	012500536	2	アナヒラ5X5	SET SCREW SOCKET (FT) M5X5	
29	SA5040001	1	タイミングプーリ39クミ	TIMING PULLEY ASSY,39	
30	012500536	2	アナヒラ5X5	SET SCREW SOCKET (FT) M5X5	
31	SA5043101	1	タイミングベルト	TIMING BELT	
32	SA5044101	1	タイミングプーリ26	TIMING PULLEY 26	
33	012500536	2	アナヒラ5X5	SET SCREW SOCKET (FT) M5X5	
34	SA5037101	1	ベアリングカラクミ	BEARING COLLAR ASSY	
35	012500536	2	アナヒラ5X5	SET SCREW SOCKET (FT) M5X5	
36	SA8426001	1	カマジククミ	ROTARY HOOK SHAFT ASSY	
37	048080142	1	トメワジクヨウC8	RETAINING RING EXTERNAL C8	
38	SA7148001	1	オイルアナフタネジ	SCREW CAP W/HOLE M5-0.8	
39	SA8055001	1	フェルト	FELT	
40	SA5048101	1	カマジクメタル	ROTARY HOOK SHAFT BUSH	
41	SA5049101	2	オイルシール	OIL SEAL	
42	081015070	1	OリングP15	O RING P15	
43	081014670	1	OリングPW14	O RING PW14	
44	012060536	1	アナヒラ6X5	SET SCREW, SOCKET (FT) M6X5	
45	S48179001	1	カマドメ	B-CASE HOLDER POSITION BRACKET	
46	060670812	1	バインド357-40X8	SCREW BIND SM3.57-40X8	
47	SA5126001	1	ボビン	BOBBIN	
50	S09477001	1	ボビンチヨウシバネ	SPRING	
51	180721001	1	チヨウシバネシメネジ	SCREW	
52	183507001	1	チヨウシネジ	ADJUSTING SCREW	
54	SA8194001	1	SA8195カマハコクミ	ROTARY HOOK ASSY W/BOX SA8195	
55	110367001	1	ザガネ	WASHER, PLAIN SPECIAL 8	
56	048080142	1	トメワジクヨウC8	RETAINING RING EXTERNAL C8	
57	S32263001	1	ゴムセン8.5	RUBBER CAP, 8.5	
48	SA8128001	1	<8550A用> ボビンケースクミ	<For 8550A> BOBBIN CASE ASSY	
49	SA8127001	1	<8560A用> ボビンケースクミ	<For 8560A> BOBBIN CASE ASSY	
53	SA8126001	1	クウテンボウシバネ	ANTI-SPIN SPRING	

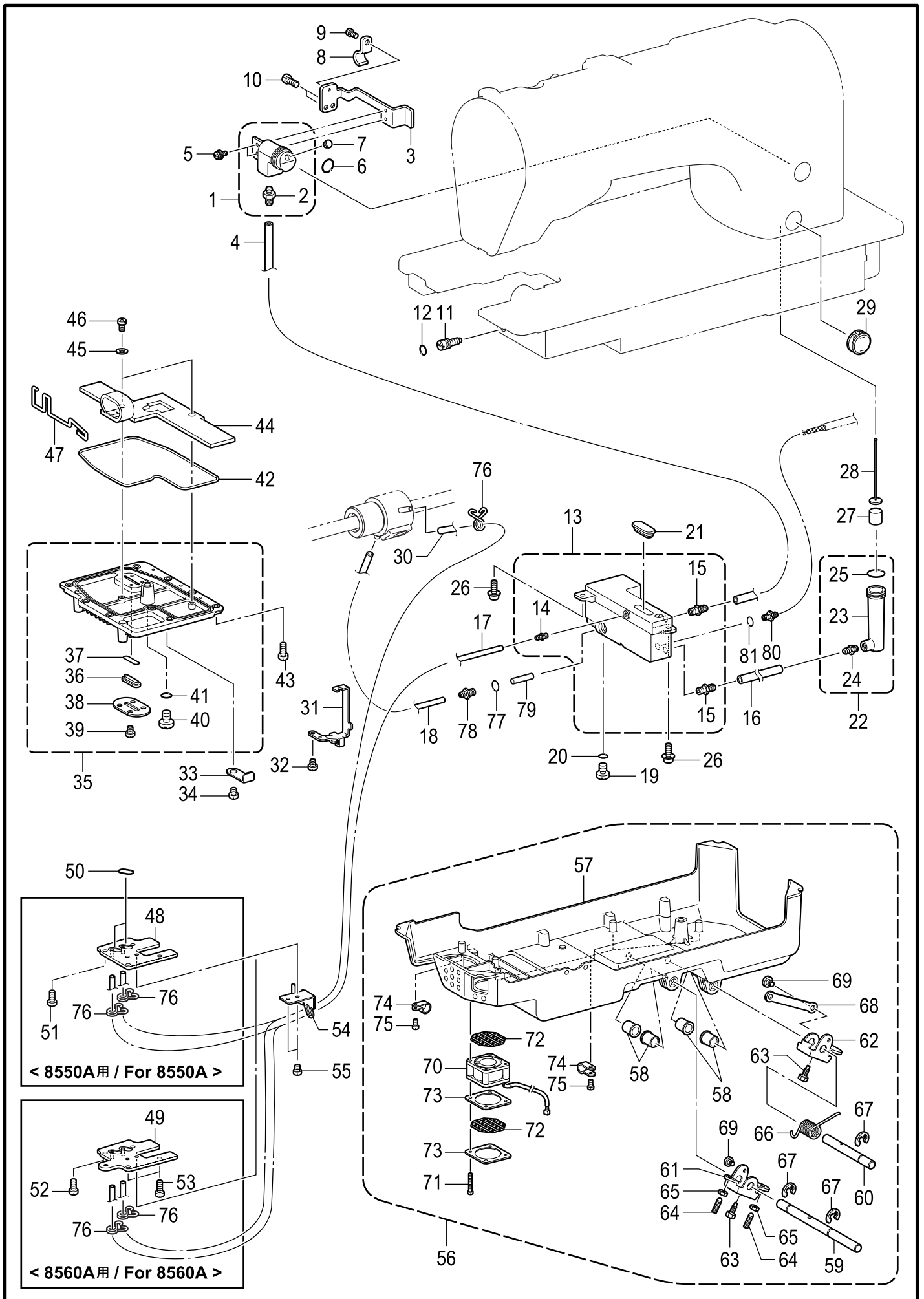
J. 給油潤滑關係 / Lubrication



J. 給油潤滑関係 / Lubrication

REF.NO	CODE	Q'TY	品名	NAME OF PARTS	RM
1	SA4265001	1	チュウユクチクミ	OIL FEEDING ASSY	
2	S51815001	1	オイルクチ8.6	OIL FEEDING PIPE, 8.6	
3	SA5062001	1	チュウユクチトリツケイタ	OIL FEEDING SETTING PLATE	
4	SA5063001	1	ビニルチューブ	VINYL TUBE	
5	0A5400806	2	+ナベザクミ4X8DB	SCREW PAN (S/P WASHER) M4X8	
6	081022870	1	リングS22	O RING S22	
7	104450101	1	ゴムセン8	RUBBER CAP, 8	
8	140647101	1	コードオサエ	CORD HOLDER	
9	062400616	1	ナベコ4X6	SCREW PAN M4X6	
10	062501016	2	ナベコ5X10	SCREW PAN M5X10	
11	SA5065101	1	オイルチヨウセツネジ	ADJSSTING SCREW	
12	081004870	1	リングS4	O RING S4	
13	SA8995101	1	オイルタンククミ	OIL TANK ASSY	
14	SA8990001	1	オイルクチ9	OIL FEEDING PIPE 9	
15	S51815001	2	オイルクチ8.6	OIL FEEDING PIPE, 8.6	
16	SA8996001	1	オイルチューブ	OIL TUBE L=28	
77	081006670	1	リングPW6	O RING PW6	
78	SA8989001	1	オイルクチ	OIL FEEDING PIPE	
79	SA8987001	1	フィルタ	FILTER	
80	SA8999001	1	オイルクチ3.8	OIL FEEDING PIPE 3.8	
81	081006070	1	リングP6	O RING P6	
17	SA5073001	1	<8550A用> ビニルチューブ	<For 8550A> OIL TUBE L=340	
17	SA5071001	1	<8560A用> オイルチューブ	<For 8560A> OIL TUBE L=350	
18	SA8997001	1	ビニルチューブ	VINYL TUBE L=122	
19	SA1303001	1	シメネジ8	SCREW M8	
20	081008070	1	リングP8	O RING P8	
21	SA8991001	1	ゴムセン35-12	RUBBER CAP 35-12	
22	SA1306001	1	サブタンククミ	SUB TANK ASSY	
23	SA1307001	1	サブタンク	SUB TANK	
24	S51815001	1	オイルクチ8.6	OIL FEEDING PIPE, 8.6	
25	081022870	1	リングS22	O RING S22	
26	0A4501206	2	+ナベザクミ5X12DA	SCREW PAN (S/P WASHER) M5X12	
27	S47487001	1	オイルゲージウキ	FLOAT	
28	SA1309001	1	オイルゲージ	OIL GAGE	
29	S47509001	1	ユリヨウケイマド	OIL GAUGE WINDOW	
30	SA5071001	1	オイルチューブ	OIL TUBE L=350	
31	SA6094001	1	チューブオサエイタA	PRESSER PLATE A	
32	062500616	1	ナベコ5X6	SCREW PAN M5X6	
33	SA6095001	1	チューブオサエイタB	PRESSER PLATE B	
34	062500616	1	ナベコ5X6	SCREW PAN M5X6	
35	SA5076001	1	ベッドソコフタクミ	BED BOTTOM COVER ASSY	
36	S51272100	1	ソコフタマド	OIL WINDOW, B-COVER	
37	081015870	1	リングS15	O RING S15	
38	SA1313101	1	マドフタ	WINDOW COVER	
39	062500616	4	ナベコ5X6	SCREW PAN M5X6	
40	SA1303001	2	シメネジ8	SCREW M8	
41	081008070	2	リングP8	O RING P8	
42	SA5078001	1	ソコフタパツキン	BOTTOM COVER PACKING	
43	062501216	9	ナベコ5X12	SCREW PAN M5X12	
44	SA5079001	1	ソコフタフェルト	BOTTOM COVER FELT	
45	025040332	2	ヒラザガネダイ4	WASHER PLAIN L 4	
46	062400616	2	ナベコ4X6	SCREW PAN M4X6	
47	SA6165001	1	クミヒモオサエ	WICK SUPPORT	
50	081011870	2	リング S11.2	O RING S11.2	

J. 給油潤滑關係 / Lubrication

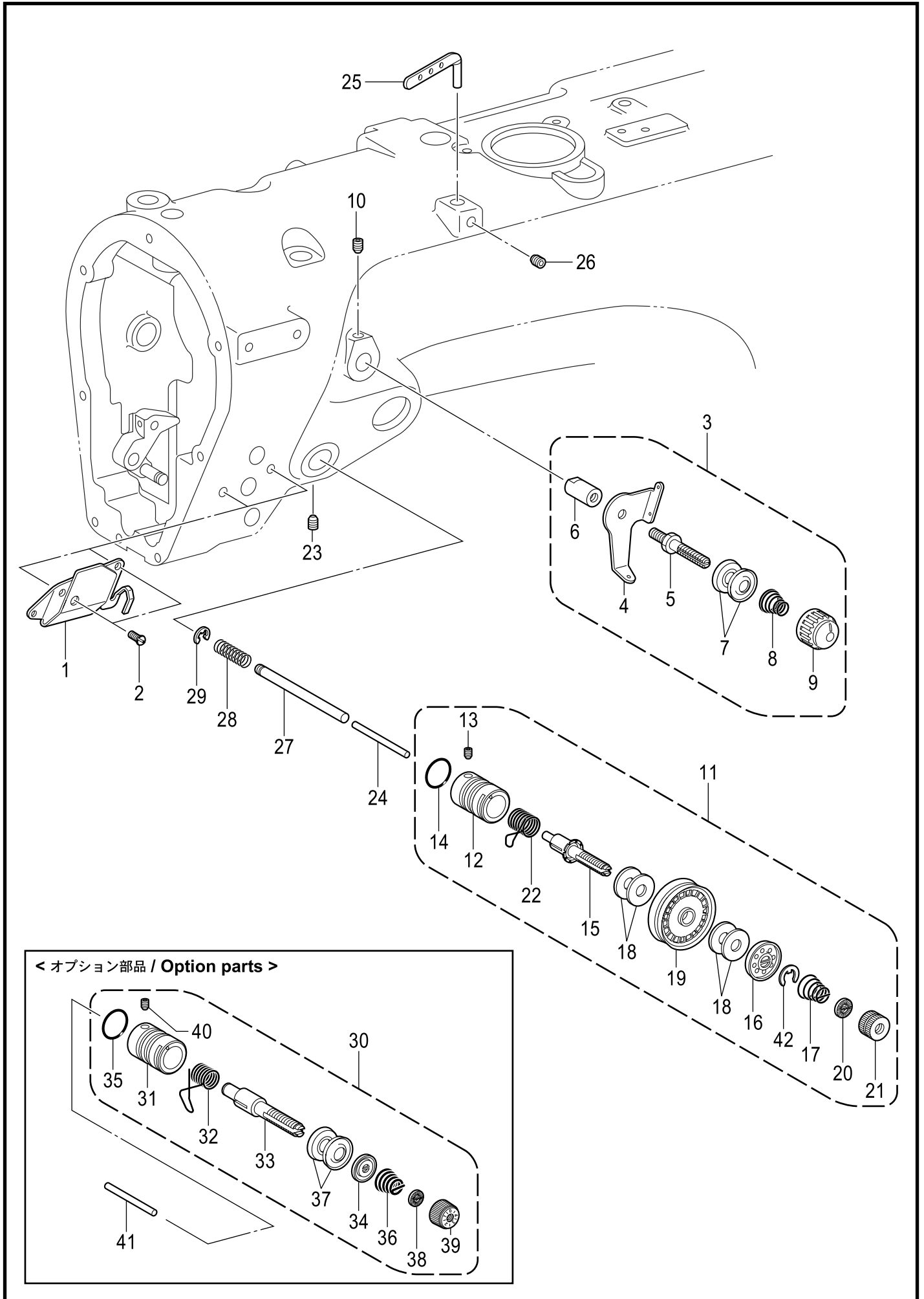


Z-8550A/8560A-350

J. 給油潤滑関係 / Lubrication

REF.NO	CODE	Q'TY	品名	NAME OF PARTS	RM
			<8550A用>	<For 8550A>	
48	SA5051201	1	カマジクカバー	ROTARY HOOK SHAFT COVER	
51	062501016	4	ナベコ5X10	SCREW PAN M5X10	
			<8560A用>	<For 8560A>	
49	SA6023201	1	カマジクカバー	ROTARY HOOK SHAFT COVER	
52	062501016	2	ナベコ5X10	SCREW PAN M5X10	
53	062501216	2	ナベコ5X12	SCREW PAN M5X12	
54	SA6646001	1	チューブホルダ	TUBE HOLDER	
55	062500616	2	ナベコ5X6	SCREW PAN M5X6	
56	SA5080001	1	オイルパンクミ	OIL PAN ASSY	
57	SA5081001	1	オイルパン	OIL PAN	
58	149578000	4	ヨコジクブツシュ	BUSH	
59	SA5082001	1	ヒザアゲヨコジクL	KNEE LIFTER SHAFT L	
60	SA1324001	1	ヒザアゲヨコジクR	KNEE LIFTER SHAFT R	
61	SA1325101	1	ヒザアゲ	KNEE LIFTER	
62	SA1326101	1	ヒザアゲR	KNEE LIFTER, R	
63	S25344001	2	ボルト6	BOLT M6	
64	S25475101	2	トメネジ6	SET SCREW, M6X19	
65	021060306	2	3シュナット6	NUT 3 M6	
66	SA3508001	1	ヒザアゲネジリバネ	TWIST SPRING	
67	146293001	3	トメワE10	RETAINING RING, E10	
68	SA5083001	1	ヒザアゲレンケツカン	KNEE LIFTER CONNECTING ROD	
69	SA1179001	2	ダンネジ5	SHOULDER SCREW, M5	
70	SA6643001	1	ファンモータ	FAN MOTOR	
71	002304005	4	+ナベコ3X40	SCREW PAN M3X40	
72	SA6644001	2	フィルタ	FILTER	
73	SA6645001	2	ファンカバー	FAN COVER	
74	625010000	4	ナイロンランプNK-2N	NYLON CLAMP NK-2N	
75	062400816	4	ナベコ4X8	SCREW PAN M4X8	
76	S07876101	3	チューブストツパー	TUBE CLIP	

K. 糸通し関係 / Threading mechanism

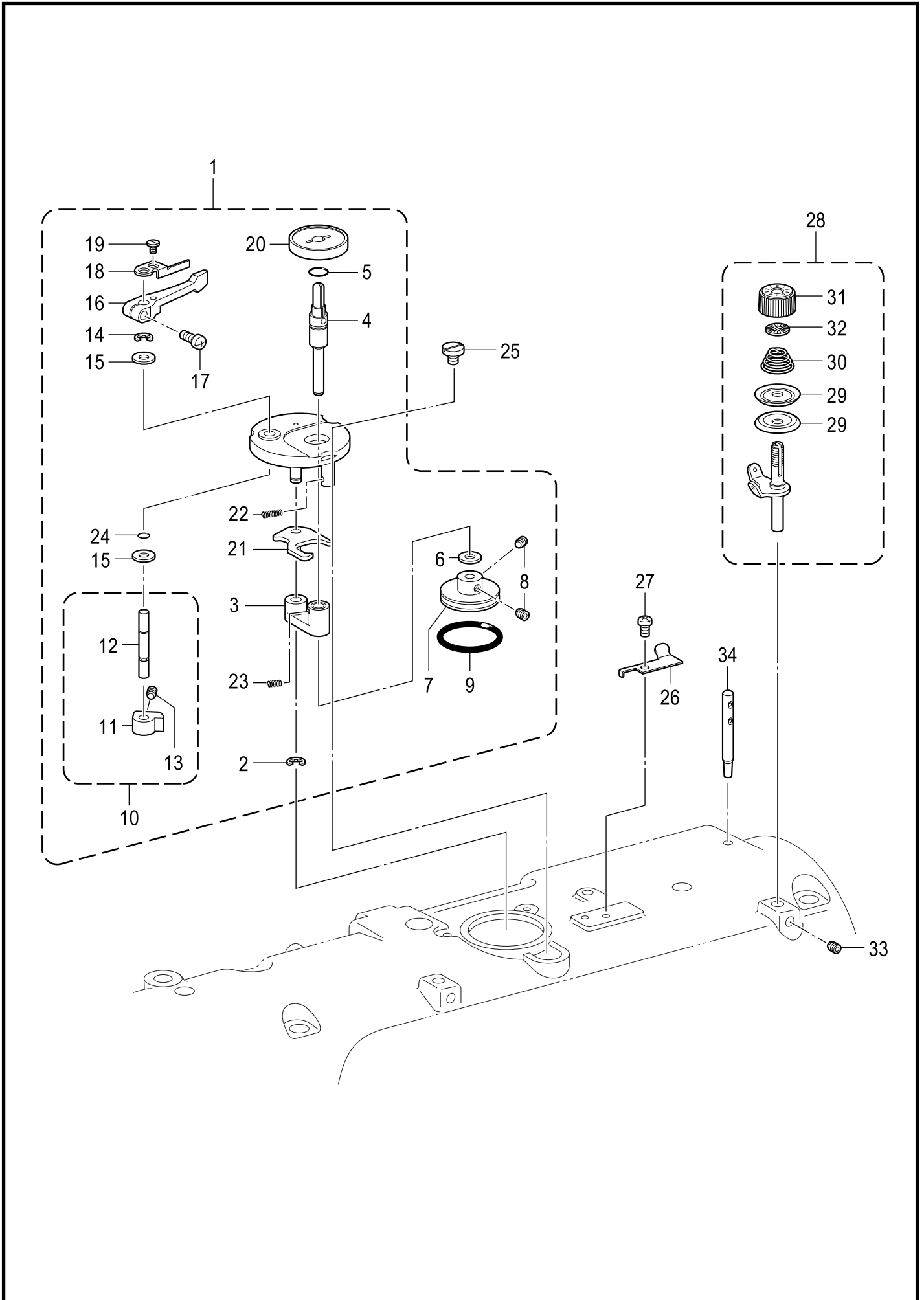


Z-8550A/8560A-401

K. 糸通し関係 / Threading mechanism

REF.NO	CODE	Q'TY	品名	NAME OF PARTS	RM
1	SA5084101	1	イトアンナイ	THREAD GUIDE	
2	SA5124001	2	サラネジ4	SCREW, FLAT M4	
3	SA5085101	1	プレテンションクミ	PRE-TENSION ASSY	
4	SA5086001	1	イトアンナイ	THREAD GUIDE	
5	S45563001	1	イトアンナイチヨウシボウ	THREAD GUIDE TENSION STUD	
6	SA2363001	1	プレテンションダイ	PRE-TENSION BASE	
7	144504001	2	イトアンナイサラ	THREAD GUIDE DISC	
8	SA2358101	1	プレテンションバネB	PRE-TENSION SPRING B	
9	SA6167001	1	イトチヨウシナツト	THREAD TENSION NUT	
10	012500536	1	アナヒラ5X5	SET SCREW SOCKET (FT) M5X5	
11	SA5088401	1	イトチヨウシボウダイクミ	THREAD TENSION BRACKET ASSY	
12	S50390101	1	イトチヨウシボウダイ	TENSION STUD BRACKET	
13	100402004	1	トメネジ3.57	SET SCREW, SM3.57	
14	081014870	1	リングS14	O RING S14	
15	SA7988101	1	イトチヨウシボウ	TENSION STUD	
16	SA7990001	1	イトチヨウシサラオサエ	TENSION DISC PRESSE	
17	SA7872001	1	イトチヨウシバネ	SPRING TENSION	
18	S48089000	4	イトチヨウシサラフェルト	TENSION DISC FELT	
19	S48090001	1	ロータリ-サラ	ROTARY DISC	
20	151148001	1	MLマワリドメ	STOPPER ML	
21	S48370001	1	イトチヨウシナツト	TENSION NUT	
22	SA5089101	1	イトトリバネ	THREAD TAKE-UP SPRING	
23	SA1229101	1	アナトメネジ6トガリ	SET SCREW (FT) M6X6	
24	152873001	1	イトユルメピン	TENSION RELEASE PIN	
25	SA2636001	1	ミツメイトカケ	THREAD RETAINER	
26	012500536	1	アナヒラ5X5	SET SCREW SOCKET (FT) M5X5	
27	SA5090001	1	イトユルメボウ	TENSION RELEASE STUD	
28	S29132001	1	マイクロチヨウセツバネ	SPRING, MICRO ADJUSTING	
29	048040342	1	トメワE4	RETAINING RING E4	
42	SA4233001	1	ツマミストッパ	KNOB NUT STOPPER	
			<オプション用>	<Option parts>	
30	SA7439001	1	イトチヨウシクミ	THREAD TENSION ASSY	
31	S50390101	1	イトチヨウシボウダイ	THREAD TENSION BRACKET	
32	S02620301	1	イトトリバネ	THREAD TAKE-UP SPRING	
33	116922001	1	イトチヨウシボウ	TENSION STUD	
34	159805001	1	イトチヨウシサラオサエ	TENSION DISC PRESSER	
35	081014870	1	リングS14	O RING S14	
36	SA7275001	1	イトチヨウシバネ	TENSION SPRING	
37	145446001	2	イトチヨウシサラ	DISC, TENSION	
38	S12441001	1	チヨウシバネウエザガネ	WASHER	
39	S31032001	1	イトチヨウシナツト	TENSION NUT	
40	100402004	1	トメネジ3.57	SET SCREW, SM3.57	
41	SA7440001	1	イトユルメピン	TENSION RELEASE PIN	

L . 糸巻関係 / Bobbin winder mechanism

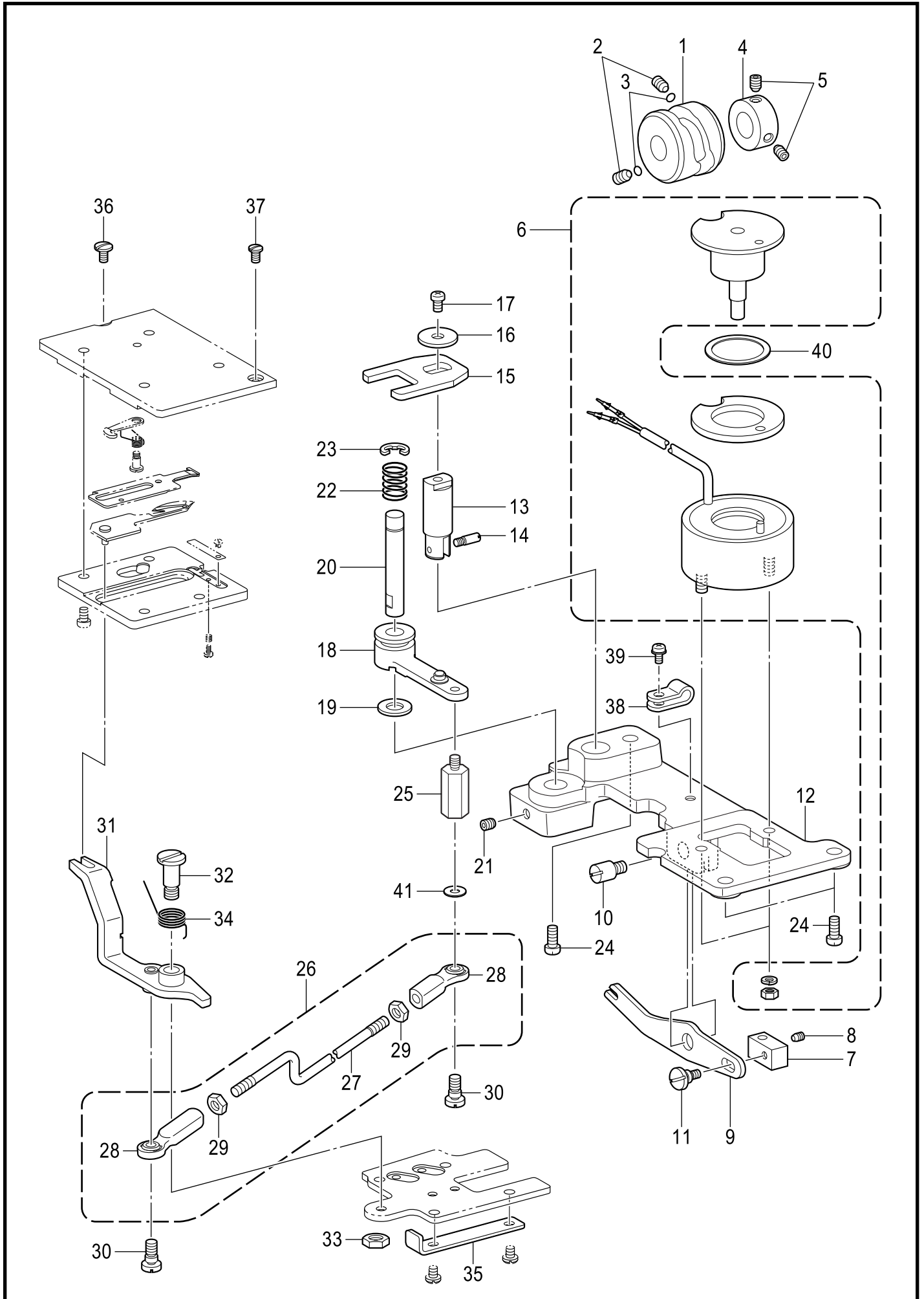


Z-8550A/8560A-402

L. 糸巻関係 / Bobbin winder mechanism

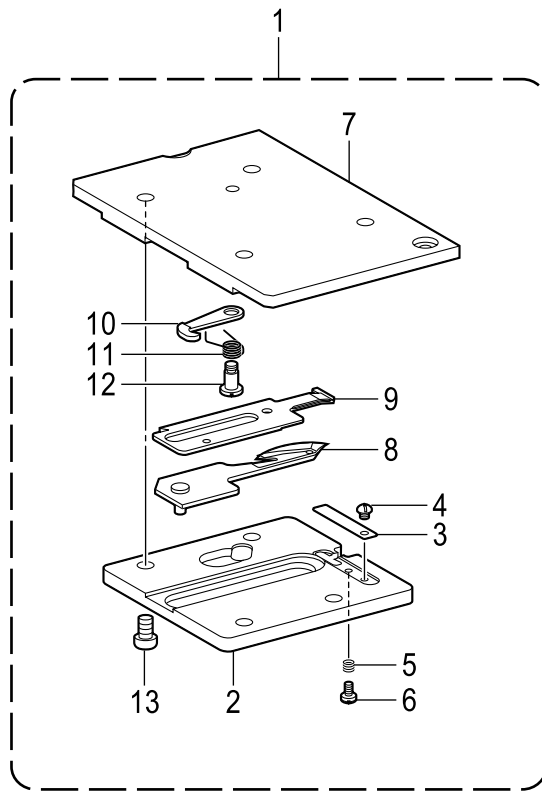
REF.NO	CODE	Q'TY	品名	NAME OF PARTS	RM
1	SA1971201	1	イトマキユニット	BOBBIN WINDER UNIT	
2	048040342	1	トメワE4	RETAINING RING E4	
3	SA1975001	1	イトマキジクウケクミ	B-WINDER SHAFT SUPPORT ASSY	
4	SA1978101	1	イトマキジク	BOBBIN WINDER SHAFT	
5	081009070	1	OリングP9	O RING P9	
6	025060136	1	ヒラザガネシヨウ6	WASHER PLAIN S 6	
7	SA1980001	1	イトマキクルマ	BOBBIN WINDER WHEEL	
8	012500536	2	アナヒラ5X5	SET SCREW SOCKET (FT) M5X5	
9	S25789000	1	ゴムワ29	RUBBER RING, 29	
10	SA1981101	1	ボビンオサエカムクミ	BOBBIN PRESSER CAM ASSY	
11	SA1982101	1	ボビンオサエカム	BOBBIN PRESSER CAM	
12	SA1983001	1	イトマキウデジク	BOBBIN WINDER ARM SHAFT	
13	012500536	1	アナヒラ5X5	SET SCREW SOCKET (FT) M5X5	
14	048040342	1	トメワE4	RETAINING RING E4	
15	025060136	2	ヒラザガネシヨウ6	WASHER PLAIN S 6	
16	SA1984001	1	ボビンオサエウデ	BOBBIN PRESSER ARM	
17	062401216	1	ナベコ4X12	SCREW PAN M4X12	
18	SA1985001	1	ボビンオサエ	BOBBIN PRESSER	
19	S23418002	1	シメネジ4X5	SCREW M4X5	
20	SA1988001	1	ボビンウケ	BOBBIN SUPPORT	
21	SA1989001	1	イトマキレバー	BOBBIN WINDER LEVER	
22	SA1990101	1	モドシバネ	SPRING	
23	SA1991001	1	イトマキダイバネ	BOBBIN WINDER BASE SPRING	
24	SA2190001	1	OリングSS5	O RING, SS5	
25	SA1992101	3	イトマキコテイネジ	BOBBIN WINDER FIXED SCREW	
26	SA1360101	1	メス	KNIFE	
27	062500616	1	ナベコ5X6	SCREW PAN M5X6	
28	SA5091001	1	イトマキチョウシクミ	BOBBIN WINDER TENSION ASSY	
29	145446002	2	イトチョウシサラ	DISC, TENSION	
30	115188101	1	シュイトチョウシバネ	TENSION SPRING	
31	S31032001	1	イトチョウシナツト	TENSION NUT	
32	S12441001	1	チヨウシバネウエザガネ	WASHER	
33	012500536	1	アナヒラ5X5	SET SCREW SOCKET (FT) M5X5	
34	SA1359001	1	イトタテボウ	SPOOL PIN	

M1 . 糸切り関係 / Thread trimmer mechanism

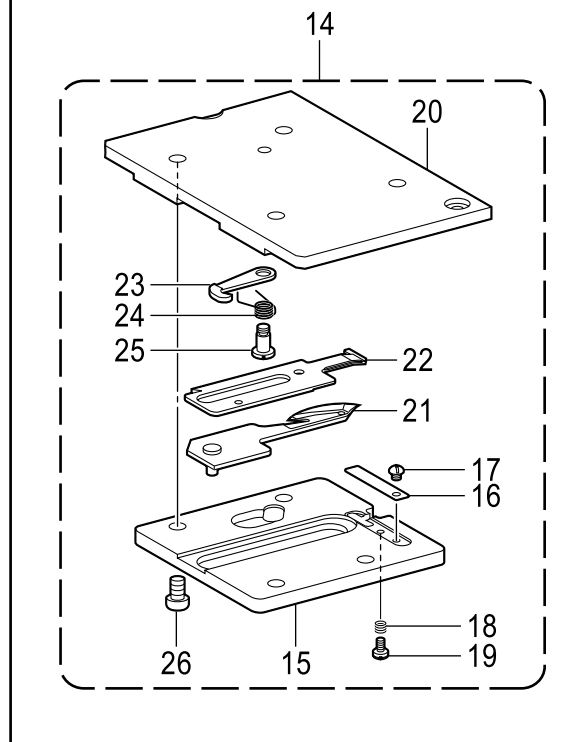


M1. 糸切り関係 / Thread trimmer mechanism

REF.NO	CODE	Q'TY	品名	NAME OF PARTS	RM
			<8560A用>	<For 8560A>	
1	SA5092101	1	イトキリカム	THREAD TRIMMER CAM	
2	S23651001	2	アナヒラ6X6ホソメ	SET SCREW SOCKET (FT) M6X6	
3	SA2378001	2	カンザ4.8	SPACER,4.8	
4	SA4968001	1	セツトカラ	SET SCREW COLLAR	
5	S23651001	2	アナヒラ6X6ホソメ	SET SCREW SOCKET (FT) M6X6	
6	SA8200101	1	イトキリソレノイド	THREAD TRIMMER SOLENOID	
7	SA2644001	1	ソレノイドツギテ	SOLENOID JOINT	
8	012500536	1	アナヒラ5X5	SET SCREW SOCKET (FT) M5X5	
9	S48226101	1	ソレノイドレバー	SOLENOID LEVER	
10	SA2647001	1	ソレノイドレバークミ	SOLENOID LEVER SHAFT	
11	SA4985001	1	ダンネジ5	SHOULDER SCREW, M5	
12	SA5094201	1	シジロダイ	SUPPORT BASE	
13	SA6096001	1	イトキリジク	DRIVING ROD	
14	148546001	1	プランジヤピン	PLUNGER PIN	
15	S48229001	1	イトキリジクイタ	T-TRIMMER DRIVING ROD PLATE	
16	116662003	1	ザガネ	WASHER	
17	062501016	1	ナベコ5X10	SCREW PAN M5X10	
18	SA2659001	1	シュレバークミ	MAIN LEVER ASSY, KNIFE	
19	148559100	1	ゴム	RUBBER	
20	SA5095001	1	シュレバークミ	MAIN LEVER SHAFT	
21	012060636	1	アナヒラ6X6	SET SCREW SOCKET (FT) M6X6	
22	S48230001	1	シュレバークミ	COMPRESSION SPRING	
23	048070342	1	トメワE7	RETAINING RING E7	
24	062061616	3	ナベコ6X16	SCREW PAN M6X16	
25	SA5096001	1	スタッド	STUD	
26	SA5097201	1	メスクドウレンカム	KNIFE DRIVING ROD ASSY	
27	SA5098101	1	メスクドウレンカム	KNIFE DRIVING ROD	
28	SA2663001	2	タマツギテRクミ	ROUND JOINT ASSY R	
29	021060306	2	3シュナット6	NUT 3 M6	
30	SA2669001	2	タマツギテダンネジ	SHOULDER SCREW, SM5.95-28	
31	SA5099101	1	イトキリクドウレバー	THREAD TRIMMER DRIVING LEVER	
32	SA5100201	1	ダンネジ6	SHOULDER SCREW M6	
33	021060306	1	3シュナット6	NUT 3 M6	
34	S48234101	1	クドウレバークミ	SPRING	
35	SA5101001	1	クドウレバークミ	STOPPER	
36	112751003	1	シメネジ3.57	SCREW, SM3.57X7	
37	100257010	1	シメネジ3.57	SCREW, SM3.57X6	
38	S10243000	1	ナイロンクランプNK-3N	CORD HOLDER:NK-3N	
39	0A5401006	1	+ナベザクミ4X10DB	SCREW PAN (S/P WASHER) M4X10	
40	SA8201001	1	エアギャップスペーサ	AIR GAP SPACER	
41	025060232	1	ヒラザガネチュウ6	WASHER PLAIN M 6	



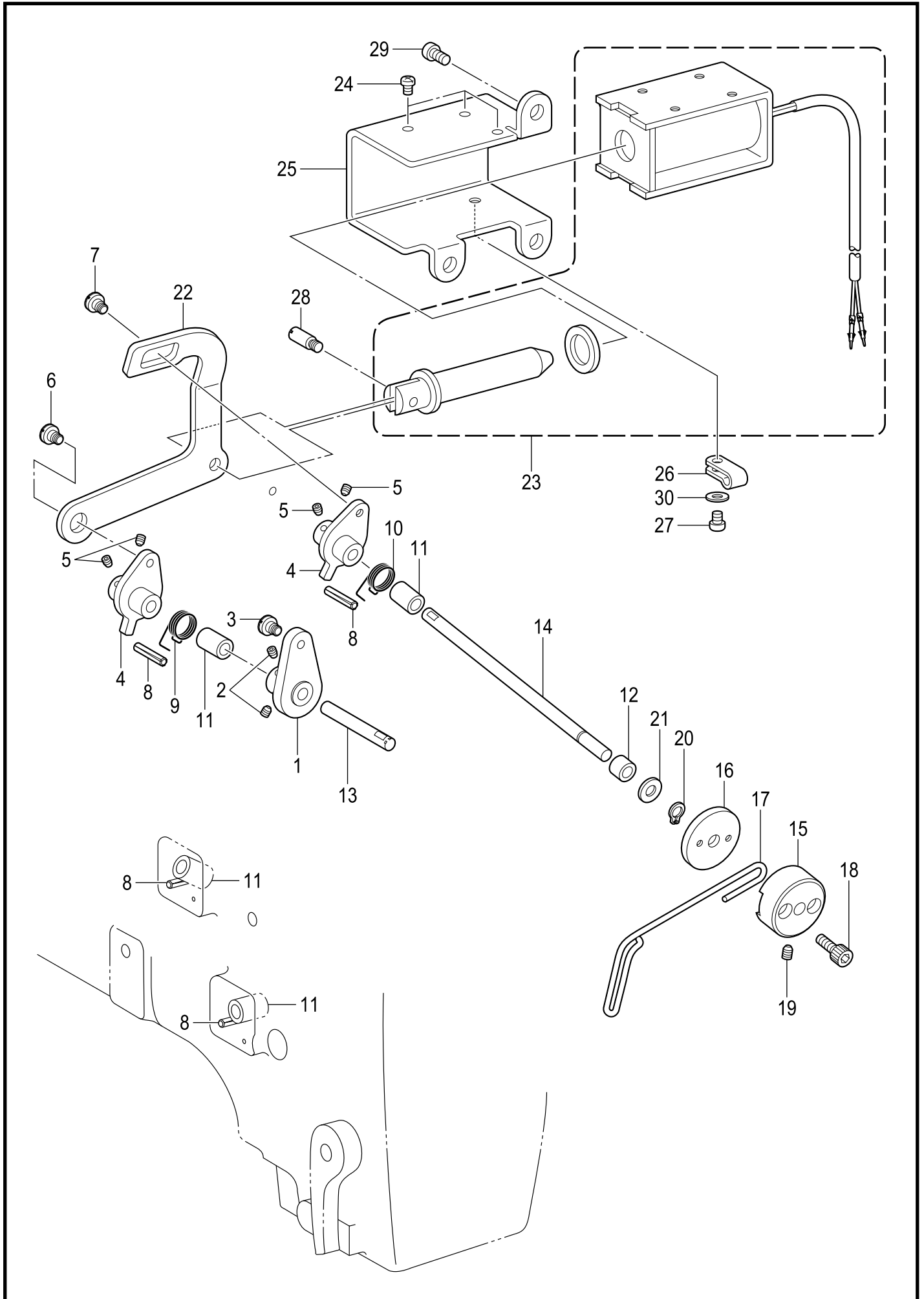
< オプション部品 / Option parts >



M2. 糸切り関係 / Thread trimmer mechanism

REF.NO	CODE	Q'TY	品名	NAME OF PARTS	RM
			<8560A用>	<For 8560A>	
1	S48236401	1	メスユニット	KNIFE UNIT	
2	S48238101	1	メスホルダー	KNIFE HOLDER	
3	S48239001	1	シタイトオサエバネ	PLATESPRING	
4	100105005	1	シメネジ2.38	SCREW, SM2.38X2.4	
5	S48240001	1	チヨウセツバネ	ADJUSTING SPRING	
6	S48247001	1	シメネジ2.38	SCREW, SM2.38X5	
7	SA8458001	1	メスダイイタ	KNIFE BRACKET	
8	S55863101	1	イドウハ	MOVABLE KNIFE	
9	SA8459001	1	コテイハ	FIXED KNIFE	
10	S55865001	1	コテイハクラツチ	FIXED KNIFE CLUTCH	
11	S48246001	1	クラツチバネ	SPRING	
12	155103001	1	ダンネジ3.18	SHOULDER SCREW, SM3.18	
13	062670712	4	ナベコ357-40X7	SCREW PAN SM3.57-40X7	
			<オプション用>	<Option parts>	
14	S58941201	1	メスユニットH	KNIFE UNIT H	
15	S48238101	1	メスホルダー	KNIFE HOLDER	
16	S48239001	1	シタイトオサエバネ	PLATESPRING	
17	100105005	1	シメネジ2.38	SCREW, SM2.38X2.4	
18	S48240001	1	チヨウセツバネ	ADJUSTING SPRING	
19	S48247001	1	シメネジ2.38	SCREW, SM2.38X5	
20	SA8458001	1	メスダイイタ	KNIFE BRACKET	
21	S58943001	1	イドウハH	MOVABLE KNIFE, H	
22	SA8459001	1	コテイハ	FIXED KNIFE	
23	S55865001	1	コテイハクラツチ	FIXED KNIFE CLUTCH	
24	S48246001	1	クラツチバネ	SPRING	
25	155103001	1	ダンネジ3.18	SHOULDER SCREW, SM3.18	
26	062670712	4	ナベコ357-40X7	SCREW PAN SM3.57-40X7	

N . 糸緩め関係 / Tension release mechanism

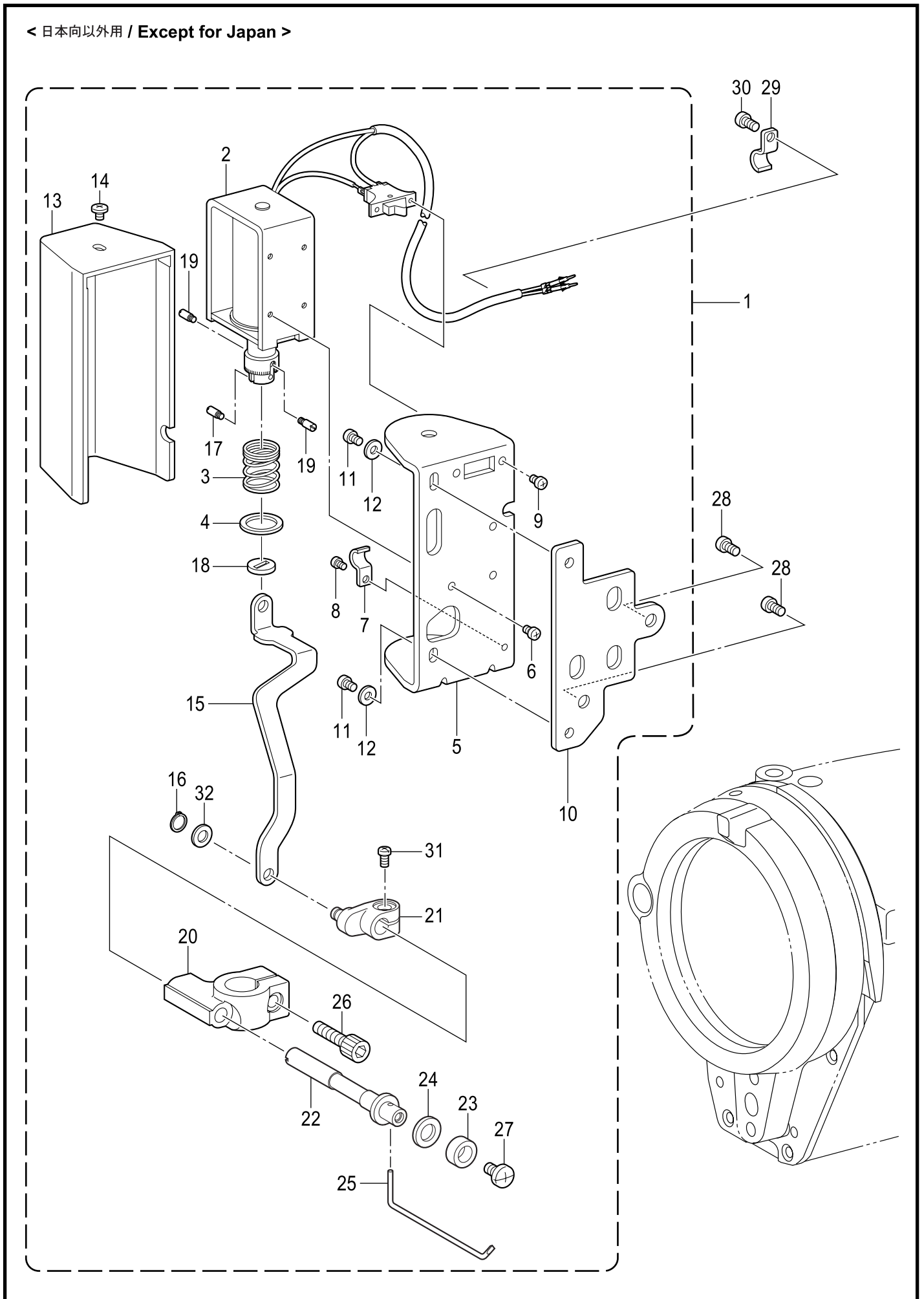


N. 糸緩め関係 / Tension release mechanism

REF.NO	CODE	Q'TY	品名	NAME OF PARTS	RM
			<8560A用>	<For 8560A>	
1	SA5102001	1	イトクリダシレバ-A	REVER A	
2	014500536	2	アナクボミ5X5	SET SCREW SOCKET (CP) M5X5	
3	SA6239001	1	ダンネジ4	SHOULDER SCREW M4	
4	SA7864001	2	イトクリダシレバ-B	REVER B	
5	014500536	4	アナクボミ5X5	SET SCREW SOCKET (CP) M5X5	
6	SA6239001	1	ダンネジ4	SHOULDER SCREW M4	
7	SA5588001	1	ダンネジM4	SHOULDER SCREW M4	
8	SA7987001	2	ミゾツキピン	PIN	
9	S48313001	1	イトクリダシバネA	SPRING A	
10	SA5087101	1	イトクリダシバネB	SPRING B	
11	S48314100	2	イトクリダシジクメタル	BUSH	
12	SA5104001	1	イトクリダシジクメタルB	BUSH,B	
13	S48315001	1	イトクリダシジクA	SHAFT A	
14	SA5105001	1	イトクリダシジクB	SHAFT B	
15	SA5106001	1	イトクリダシダイ	BASE	
16	SA5107001	1	イトクリダシイタ	PLATE	
17	SA5108101	1	イトクリダシワイヤ-	WIRE	
18	018401232	2	アナボルト4X12	BOLT SOCKET M4X12	
19	014060632	1	アナクボミ6X6	SET SCREW SOCKET (CP) M6X6	
20	048060142	1	トメワジクヨウC6	RETAINING RING EXTERNAL C6	
21	S03695001	1	ザガネ6	WASHER 6	
22	SA7863101	1	イトクリダシレンカン	LINK	
23	SA7232001	1	イトクリダシSOLクミ	SOLENOID ASSY	
24	062300616	3	ナベコ3X6	SCREW PAN M3X6	
25	SA7248001	1	ソレノイドトリツケイタ	SOLENOID SETTING PLATE	
26	625010000	1	ナイロンクランプNK-2N	NYLON CLAMP NK-2N	
27	062400616	1	ナベコ4X6	SCREW PAN M4X6	
28	S25456001	1	プランジヤピン	PLUNGER PIN	
29	062500816	3	ナベコ5X8	SCREW PAN M5X8	
30	026040236	1	ヒラザガネミガキ4	WASHER PLAIN M 4	

P. 糸払い関係 / Thread wiper mechanism

< 日本向以外用 / Except for Japan >

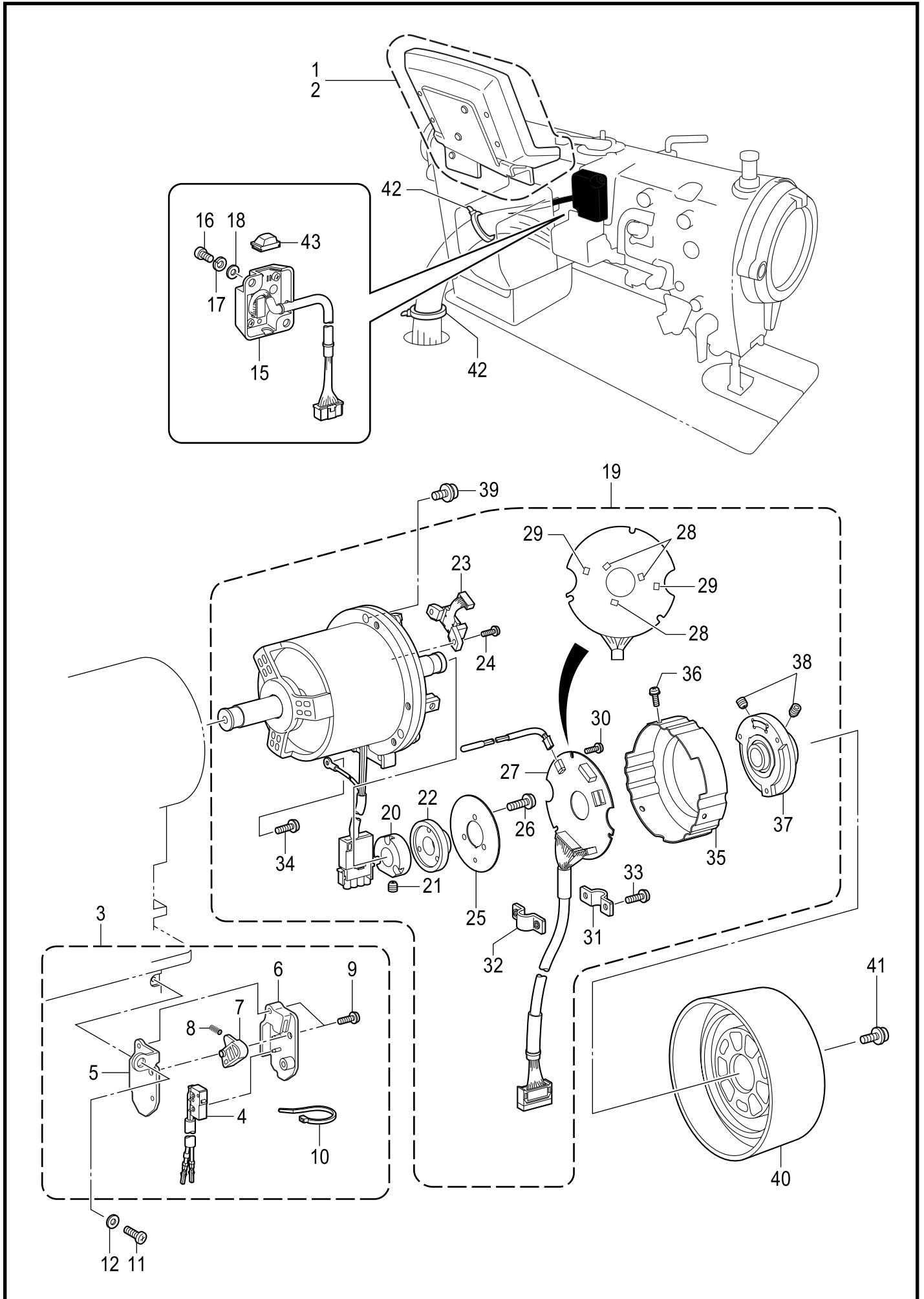


Z-8560A-405

P. 糸払い関係 / Thread wiper mechanism

REF.NO	CODE	Q'TY	品名	NAME OF PARTS	RM
			<日本向以外用>	<Except for Japan>	
1	SA6568001	1	イトハライソウチクミ	THREAD WIPER DEVICE ASSY	
2	SA1396001	1	イトハライソレノイドクミ	THREAD WIPER SOLENOID ASSY	
3	SA6512001	1	イトハライバネ	THREAD WIPER SPRING	
4	S41205001	1	ヒラザガネ	WASHER, PLAIN	
5	S25449301	1	ソレノイドトリツケイタ	SOLENOID SETTING PLATE	
6	062300616	3	ナベコ3X6	SCREW PAN M3X6	
7	140647101	1	コードオサエ	CORD HOLDER	
8	062300616	1	ナベコ3X6	SCREW PAN M3X6	
9	062300616	2	ナベコ3X6	SCREW PAN M3X6	
10	SA8054001	1	イトハライドダイ	THREAD WIPER BASE	
11	062400616	2	ナベコ4X6	SCREW PAN M4X6	
12	026040236	2	ヒラザガネミガキ4	WASHER PLAIN M 4	
13	SA8002001	1	ソレノイドカバー	SOLENOID COVER	
14	060400516	1	バインド4X5	SCREW BIND M4X5	
15	SA8071001	1	イトハライロッド	THREAD WIPER ROD	
16	048040142	1	トメワジクヨウC4	RETAINING RING EXTERNAL C4	
17	S25456001	1	プランジヤピン	PLUNGER PIN	
18	S41207000	1	スペーサゴム	SPACER RUBBER	
19	S25456001	2	プランジヤピン	PLUNGER PIN	
20	SA8048101	1	ワイパーブラケット	WIPER BRACKET	
21	SA8082001	1	イトハライレバー	THREAD WIPER LEVER	
22	SA8081001	1	イトハライクランクジク	THREAD WIPER CRANK SHAFT	
23	SA8070001	1	イトハラিজクカラー	THREAD WIPER STUD COLLAR	
24	S03677001	1	ザガネ	WASHER	
25	SA7950001	1	イトハライ	THREAD WIPER	
26	018401436	1	アナボルト4X14	BOLT SOCKET M4X14	
27	060400416	1	バインド4X4	SCREW, BIND M4X4	
28	060501016	2	バインド5X10	SCREW BIND M5X10	
29	SA2689001	1	コードオサエ	CORD HOLDER	
30	062500816	1	ナベコ5X8	SCREW PAN M5X8	
31	062400816	1	ナベコ4X8	SCREW PAN M4X8	
32	026040136	1	ヒラザガネコガタ	WASHER PLAIN S 4	

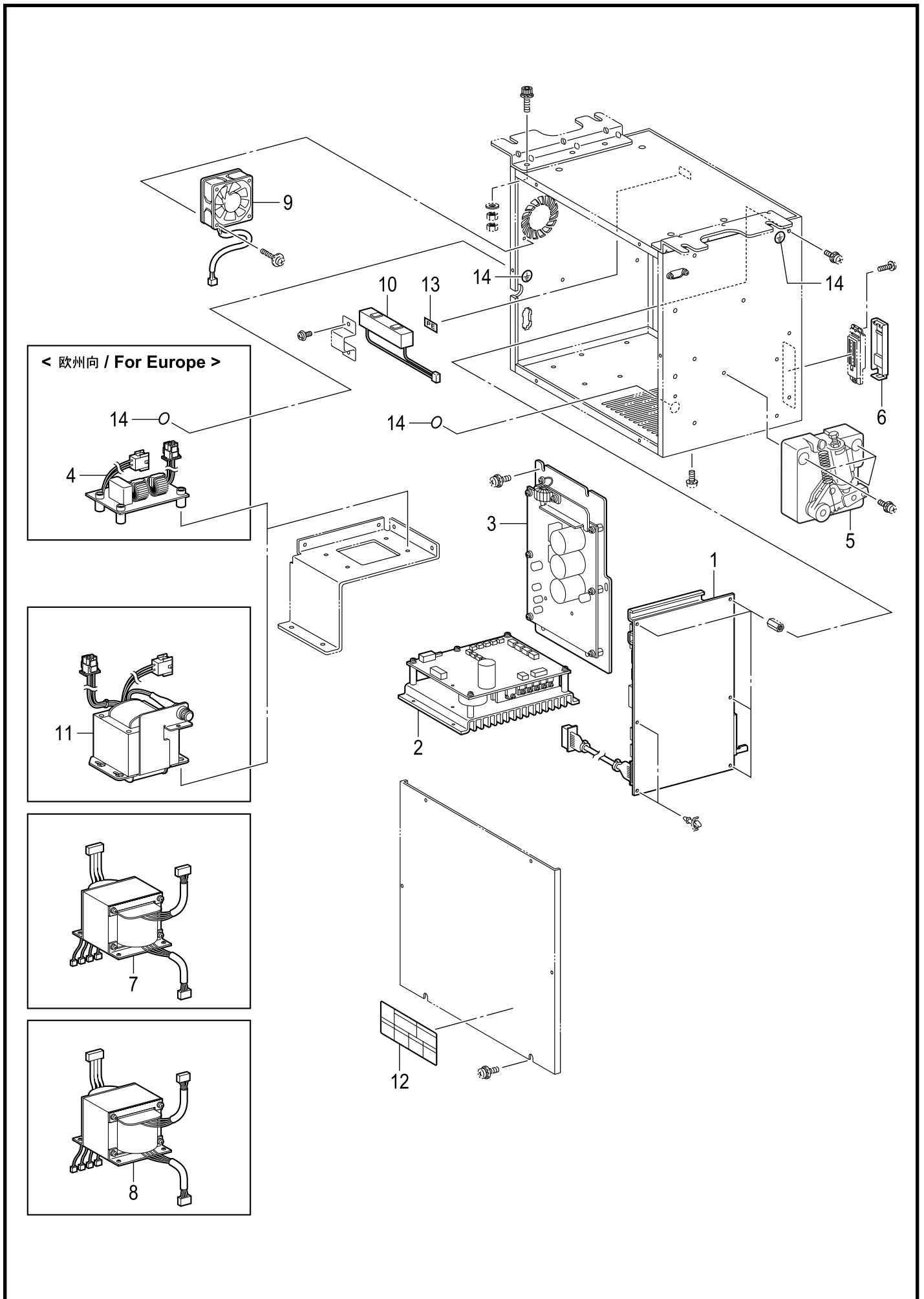
Q1 .コントロールボックス、モータ関係 / Control box and motor mechanism



Q1. コントロールボックス、モータ関係 / Control box and motor mechanism

REF.NO	CODE	Q'TY	品名	NAME OF PARTS	RM
1	J04481101	1	<8550A-031用> Z-STパネルハウソウクミ	<For 8550A-031> Z-ST PANEL CARTON SET ASSY	
2	J04480101	1	<8550A-A31, 8560A用> Z-40パネルハウソウクミ	<For 8550A-A31 & 8560A> Z-40 PANEL CARTON SET ASSY	
3	SA7291101	1	セーフティスイッチクミ	SAFETY SWITCH ASSY	
4	SA7325001	1	マイクロスイッチクミ	MICRO SWITCH ASSY	
5	SA7292101	1	セーフティスイッチイタ	SAFETY SWITCH BASE	
6	SA5730101	1	セーフティスイッチベース	SAFETY SWITCH BASE	
7	SA5732101	1	セーフティスイッチレバー	SAFETY SWITCH LEVER	
8	SA5731001	1	セーフティスイッチバネ	SAFETY SWITCH SPRING	
9	SA7293001	2	ナベザクミM3X12	SCREW PAN (S/P W) M3X12	
10	SA2868001	1	バンド	BAND	
11	062060816	1	ナベコ6X8	SCREW PAN M6X8	
12	025060136	1	ヒラザガネショウ6	WASHER PLAIN S 6	
15	SA5258001	1	トウブケンシュツユニット#2	HEAD DETECTUR UNIT #2	
16	062501216	2	ナベコ5X12	SCREW PAN M5X12	
17	028050246	2	バネザガネ2-5	WASHER SPRING 2-5	
18	026050136	2	ヒラザガネコガタ5	WASHER PLAIN S 5	
19	J80972001	1	モータクミCDD-HS	MOTOR ASSY CDD-HS	
20	J03955001	1	ドラムコテイCDD	DRUM CDD	
21	014400632	2	アナクボミ4X6	SET SCREW SOCKET (CP) M4X6	
22	J03956001	1	ジシヤク180P36	MAGNET 180P36	
23	J03957001	1	MRセンサクミ180P	MR SENSOR ASSY 180P	
24	0A4301006	2	+ナベザクミ3X10DA	SCREW PAN (S/P WASHER) M3X10	
25	J03958001	1	シヤヘイイタCDD	SHIELD PLATE CDD	
26	0A4261006	3	+ナベザクミ26X10DA	SCREW PAN (S/P WASHER) M2.6X10	
27	J80971001	1	CDD-ENCキバンクミ#2	PCB ASSY CDD-ENC#2	
28	J03983001	3	ホールICEW-400	HALL ELEMENT: ICEW-400	
29	J03984001	2	ホールICEW-450	HALL ELEMENT: ICEW-450	
30	0A5300606	3	+ナベザクミ3X6DB	SCREW PAN (S/P WASHER) M3X6	
31	J03961001	1	コードオサエ(アナ)	CORD HOLDER (HOLE)	
32	J03962001	1	コードオサエ(ネジ)	CORD HOLDER (TAPPING)	
33	0A4401606	2	+ナベザクミ4X16DA	SCREW PAN (S/P WASHER) M4X16	
34	0A4401006	1	+ナベザクミ4X10DA	SCREW PAN (S/P WASHER) M4X10	
35	J04296101	1	エンコ-ダカバー-CDD#2	ENCODER COVER CDD#2	
36	0A4300806	3	+ナベザクミ3X8DA	SCREW PAN (S/P WASHER) M3X8	
37	J03964001	1	プ-リトリツケダイクミCDD	PULLEY HOLDER ASSY CDD	
38	014500632	2	アナクボミ5X6	SET SCREW SOCKET (CP) M5X6	
39	SA2354001	3	+ナベセットネジ5X18	SCREW PAN M5X18	
40	SA4211001	1	プ-リCDD	PULLEY,CDD	
41	SA3025001	3	ナベザクミ4X10DA	SCREW PAN(S/P WASHER)M4X10	
42	218859001	2	バインダM150	BINDER M150	
43	J04392001	1	LEDカバー	LED COVER	

Q2 . コントロールボックス関係 / Control box mechanism

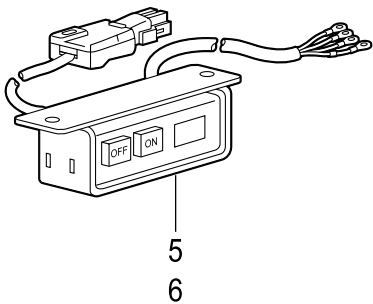
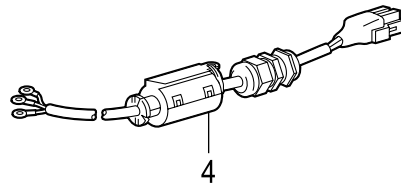
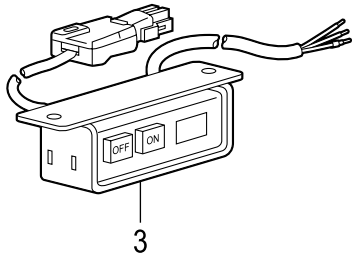
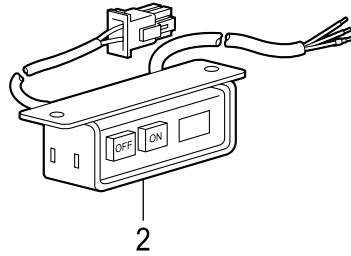
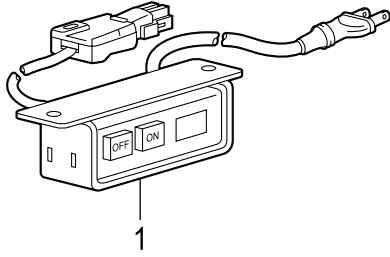


Z-8550A/8560A-502

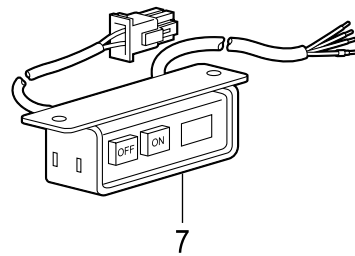
Q2. コントロールボックス関係 / Control box mechanism

REF.NO	CODE	Q'TY	品名	NAME OF PARTS	RM
1	J80996101	1	EZメインキバンクミ	PCB ASSY MAIN EZ	
2	J80998001	1	EZPMDキバンクミ	PCB ASSY EZ PMD	
			<100-110V AC用>	<For 100-110V AC>	
3	J81003001	1	デンゲンキバンクミEZ110V	PCB ASSY POWER EZ110V	
8	J04517001	1	トランスEZ-100V	TRANSFOMER EZ-100V	
			<200-230V AC用>	<For 200-230V AC>	
3	J80997001	1	デンゲンキバンクミEZ220V	PCB ASSY POWER EZ220V	
7	J04425001	1	トランスEZ-200V	TRANSFOMER EZ-200V	
			<380-415V AC用>	<For 380-415V AC>	
3	J80997001	1	デンゲンキバンクミEZ220V	PCB ASSY POWER EZ220V	
7	J04425001	1	トランスEZ-200V	TRANSFOMER EZ-200V	
11	J03939001	1	トランス400V	TRANSFORMER 400V	
			<欧州向用>	<For Europe>	
4	J80970001	1	CEフィルタキバンクミ	CE FILTER PCB ASSY	
14	S37060001	1	アースマーク	LABEL, GROUNDING	
			<前一段, 後一段タイプ>	<Type forward 1 step, backward 1 step>	
5	J80967001	1	フミコミュニティNDD-コク	TREADLE UNIT, NDD	
			<前二段, 後二段タイプ>	<Type forward 2 step, backward 2 step>	
5	J80968001	1	フミコミュニティNDD-ユ	TREADLE UNIT, NDD	
6	SA6364001	1	CFキャップクミ	CF CAP ASSY	
9	SA3797001	1	DCファンモータクミ	DC-FAN MOTOR ASSY	
10	J04100001	1	セメントR40/220クミ#6	CEMENT RESISTOR ASSY 401220#6	
12	J04115001	1	ラベルカンデン6カコク	LABEL, ELEC. SHOCK 6 LANG.	
13	S37059001	1	PEマーク	LABEL, PE	
14	S37060001	3	アースマーク	LABEL, GROUNDING	

Q3 . コントロールボックス関係 / Control box mechanism



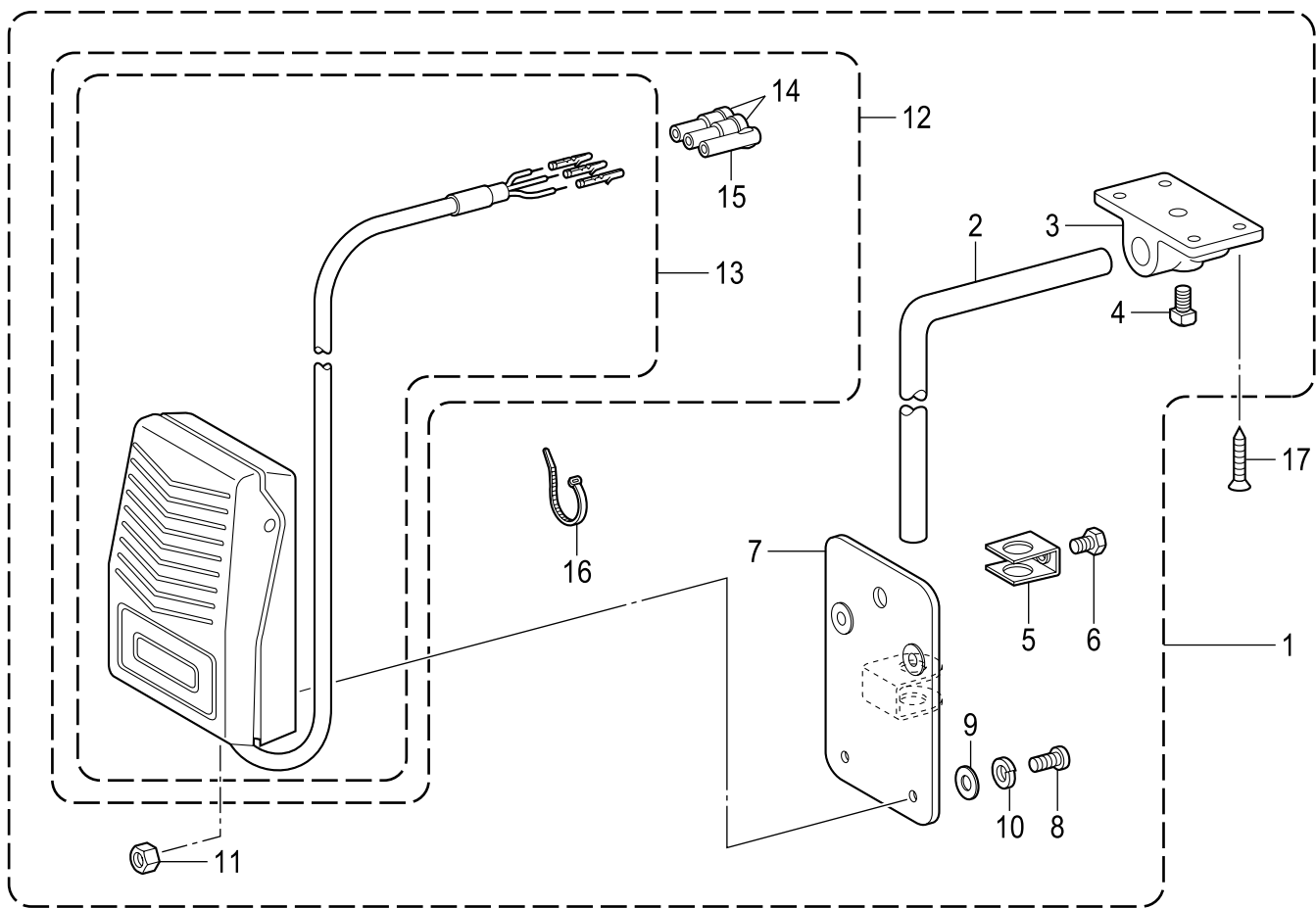
6



Q3. コントロールボックス関係 / Control box mechanism

REF.NO	CODE	Q'TY	品名	NAME OF PARTS	RM
1	J04086001	1	<单相 100V AC用> デンSWクミ1-100V#6	<For Single phase 100V AC> POWER SWITCH ASSY 1-100V #6	
2	J04469001	1	<单相 110V AC用> デンSWクミ1-110V#8	<For Single phase 110V AC> POWER SWITCH ASSY 1-110V #8	
3	J04093001	1	<单相 220V AC用> デンSWクミ1-240V#6	<For Single phase 220V AC> POWER SWITCH ASSY, 1-240V #6	
4	J04134001	1	<单相 230V AC CE 用> デンPGクミ1-240V#6	<For Single phase 230V AC CE> POWER PLUG ASSY, 1-240V #6	
5	J04096001	1	<三相 380V AC 用> デンSWクミ3-400V#6	<For Three phase 380V AC> POWER SWITCH ASSY, 3-400V #6	
6	J04149001	1	<三相 200V AC 用> デンSWクミ3-200V#6	<For Three phase 200V AC> POWER SWITCH ASSY 3-200V#6	
7	J04470001	1	<三相 220V AC 用> デンSWクミ3-240V#8	<For Three phase 220V AC> POWER SWITCH ASSY 3-240V#8	

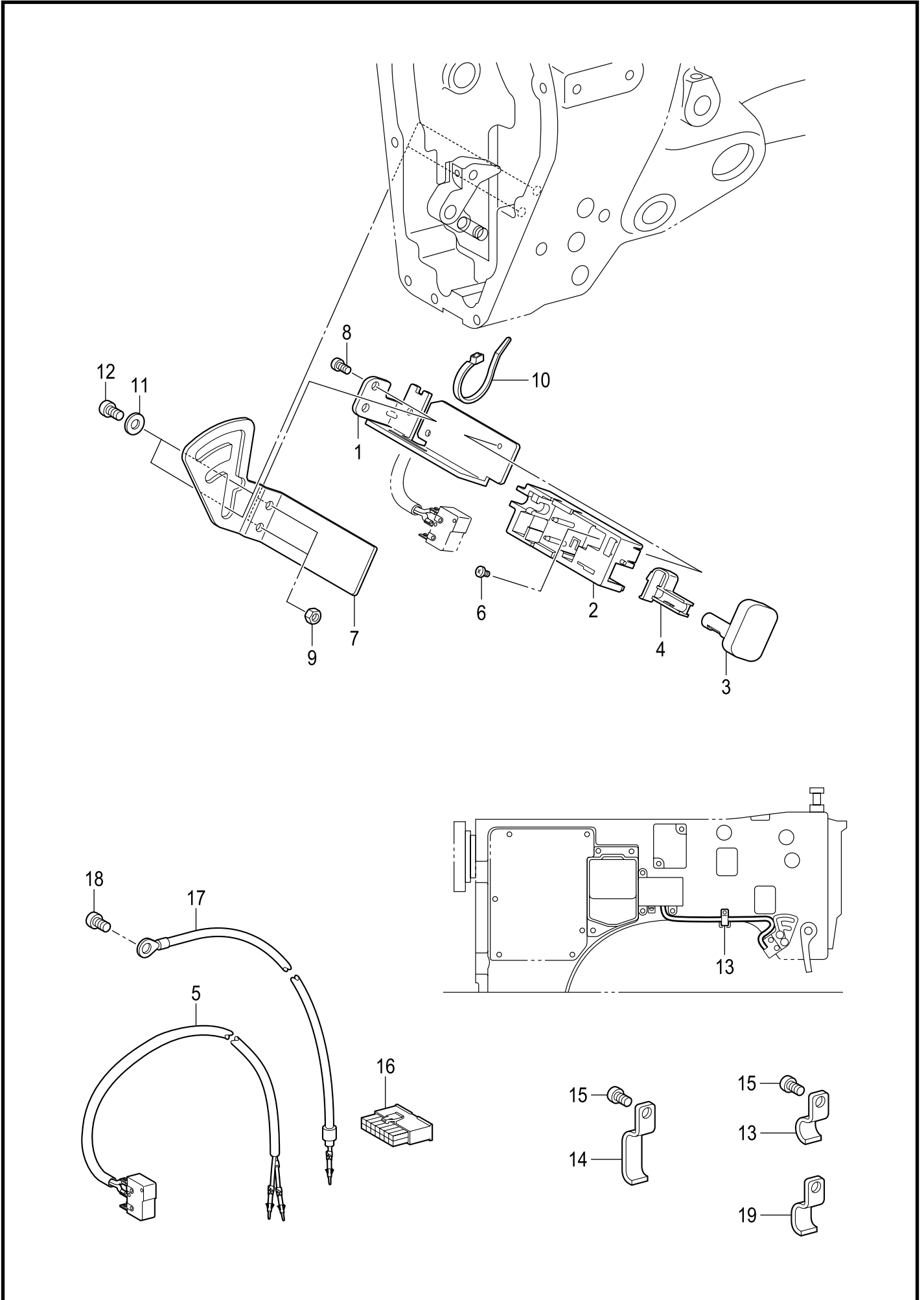
R. 膝スイッチ関係 (オプション部品) / Knee switch mechanism (Option parts)



R. 膝スイッチ関係 (オプション部品) / Knee switch mechanism (Option parts)

REF.NO	CODE	Q'TY	品名	NAME OF PARTS	RM
1	S07045009	1	ヒザスイッチクミ	KNEE LIFTER SWITCH ASSY	
2	142026003	1	ヒザスイッチタテジク	KNEE SWITCH SHAFT	
3	142027001	1	ヒザスイッチタテジクウケ	BRACKET	
4	100463001	1	4カクボルト7.94	BOLT, SQUARE SM7.94	
5	114967001	1	ヒザアテストップパ	KNEE LIFTER PLATE STOPPER	
6	110087001	1	ボルト5.95	BOLT, SM5.95-28X8	
7	S07027001	1	ヒザスイッチトリツケイタ	K-LIFTER SWITCH SETTING PLATE	
8	062401006	4	ナベコ4X10	SCREW PAN M4X10	
9	025040233	4	ヒラザガネチユウ4	WASHER, PLAIN M 4	
10	028040243	4	バネザガネ2-4	WASHER, SPRING 2-4	
11	021400164	4	1シュナツト4	NUT, 1 M4	
12	S07030009	1	スイッチコードクミ	SWITCH & HARNESS ASSY	
13	S07031009	1	フットスイッチクミ	FOOT SWITCH ASSY	
14	146046000	2	ナイロンコネクタ	NYLON CONNECTOR	
15	146194000	1	ナイロンコネクタ-	NYLON CONNECTOR	
16	149799000	1	タイラツプS	BEAD BAND, S	
17	034422503	4	+2サラモク41X25	WOOD SCREW, FLAT 2 M4.1X25	

S . 逆転スイッチ関係 / Quick reverse switch mechanism

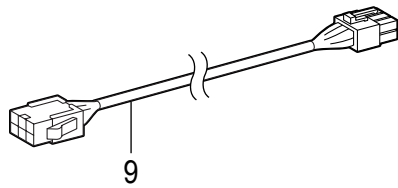
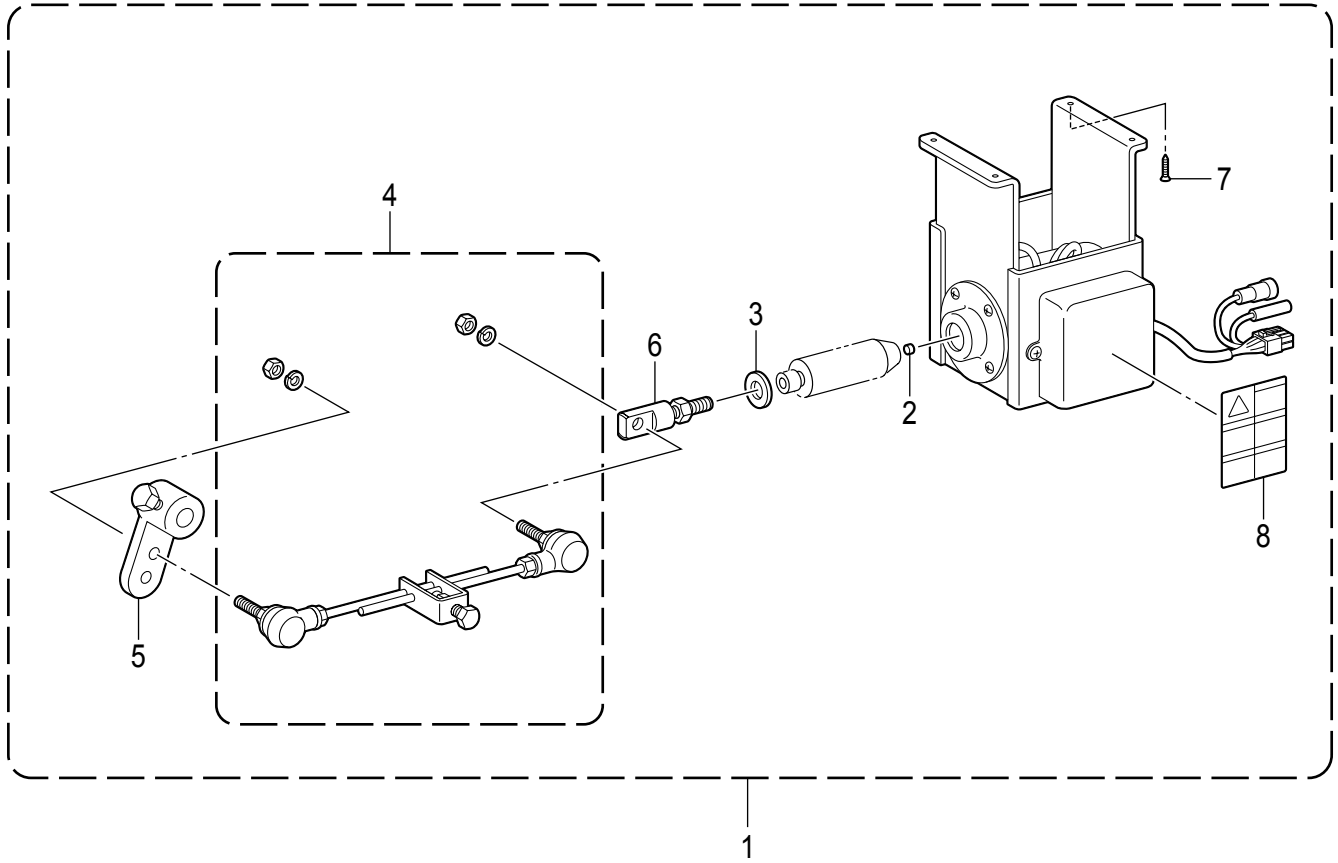


Z-8550A/8560A-508

S. 逆転スイッチ関係 / Quick reverse switch mechanism

REF.NO	CODE	Q'TY	品名	NAME OF PARTS	RM
1	SA2270001	1	Rスイッチササエ	REVERSE SWITCH BRACKET	
2	S34281000	1	Rスイッチダイ	REVERSE SWITCH BRACKET	
3	SA4098101	1	アクチュエーター	ACTUATOR	
4	SA4099001	1	Rスイッチバネ	REVERSE SWITCH SPRING	
5	SA8204001	1	Rスイッチクミ	R-SWITCH ASSY	
6	060300606	1	バインド3X6	SCREW BIND M3X6	
7	SA5123001	1	スイッチトリツケイタ	SWITCH SETTING PLATE	
8	062400816	2	ナベコ4X8	SCREW PAN M4X8	
9	021400206	2	2シュナット4	NUT 2 M4	
10	S04159000	1	バインド1M	BAND 1M	
11	025050236	2	ヒラザガネネチュウ5	WASHER PLAIN M 5	
12	062500816	2	ナベコ5X8	SCREW PAN M5X8	
14	SA1394101	1	コードオサエU3	CORD HOLDER U3	
15	062500816	2	ナベコ5X8	SCREW PAN M5X8	
16	S38687000	1	コネクタ5557-14R	CONNECTOR 5557-14R	
17	SA8202001	1	アースセンクミ	GROUND WIRE ASSY	
18	062500816	1	ナベコ5X8	SCREW PAN M5X8	
19	SA1388101	1	<8560A日本向以外用> コードオサエ	<Except for 8560A Japan> CORD HOLDER	
13	SA2689101	1	<8550A, 8560A日本向用> コードオサエ	<For 8550A, 8560A Japan> CORD HOLDER	

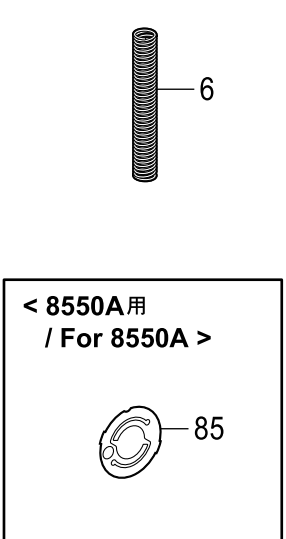
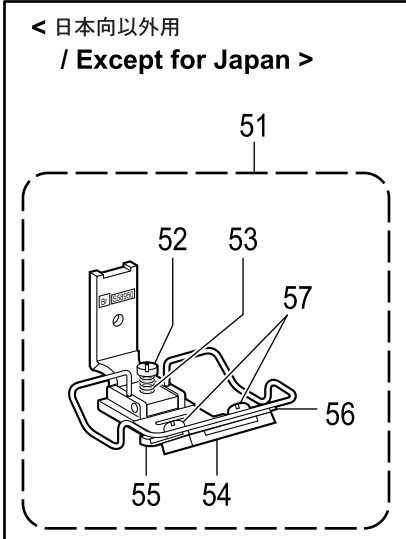
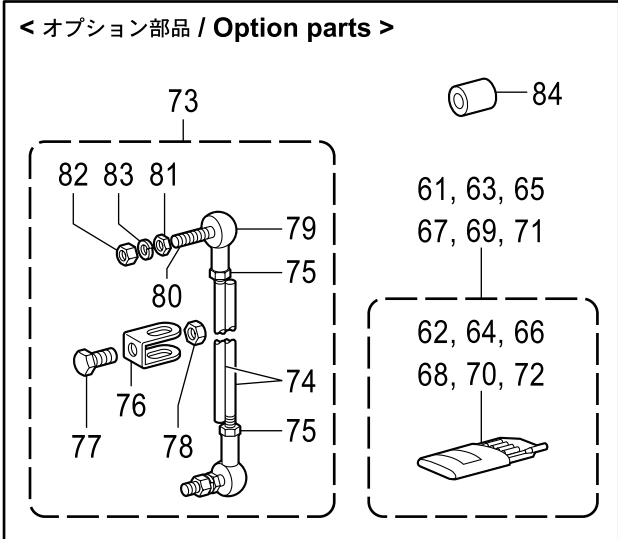
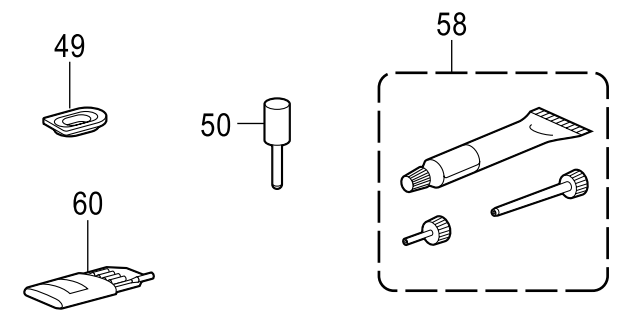
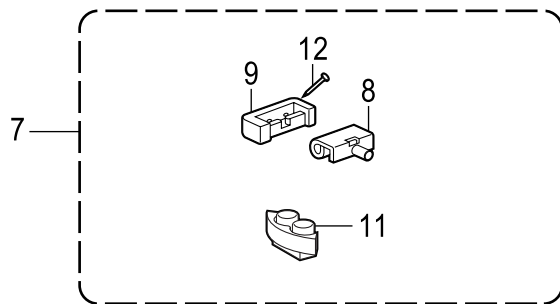
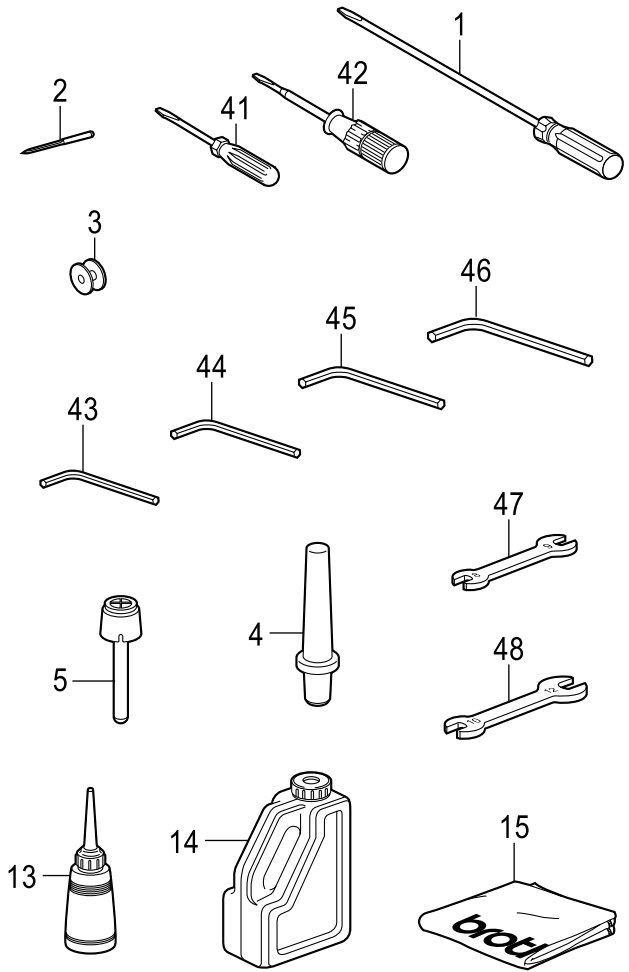
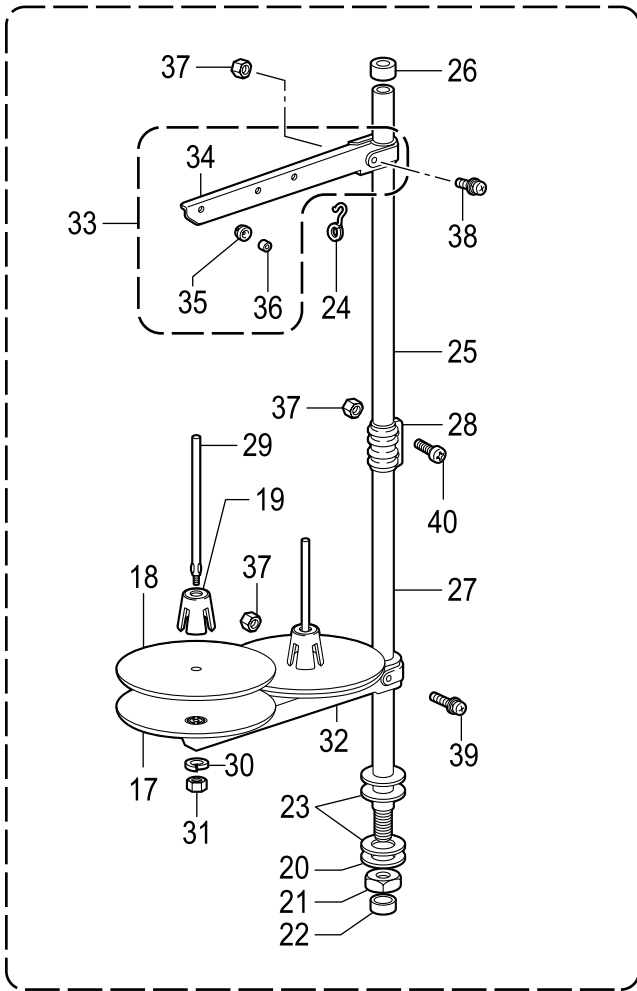
T. 電磁押え上げセット関係 (オプション部品) / Presser foot lifting solenoid set (Option parts)



T. 電磁押え上げセット関係 (オプション部品) / Presser foot lifting solenoid set (Option parts)

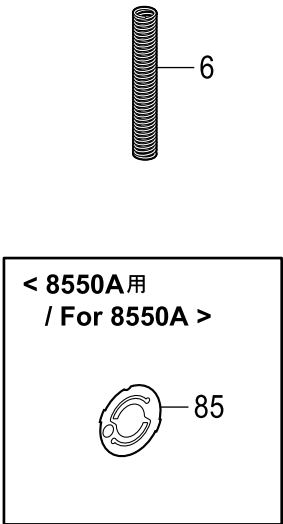
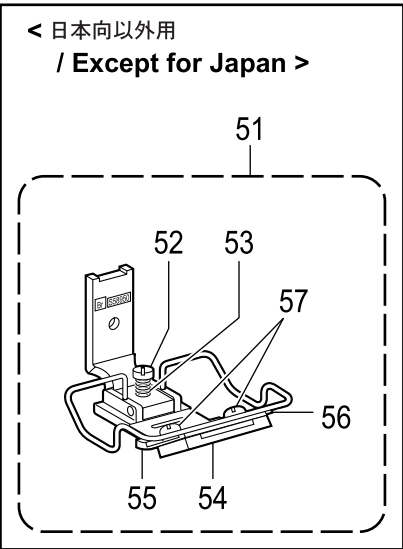
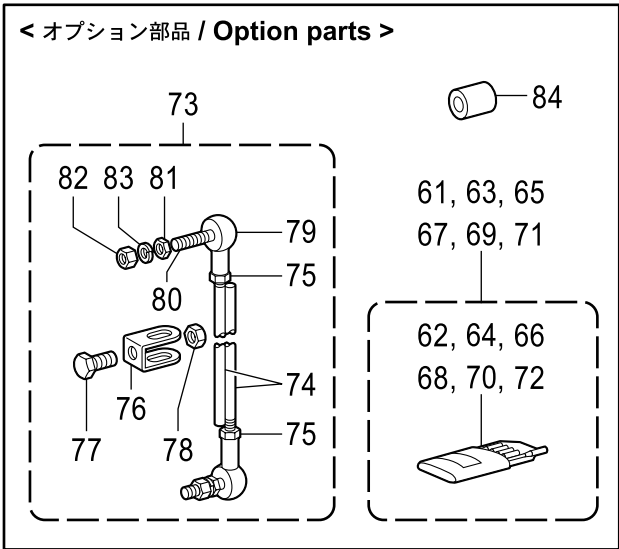
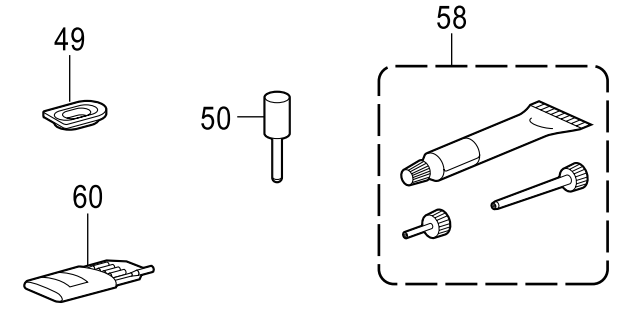
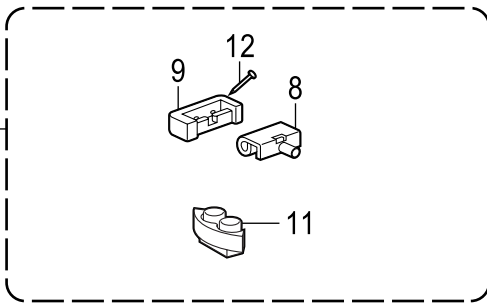
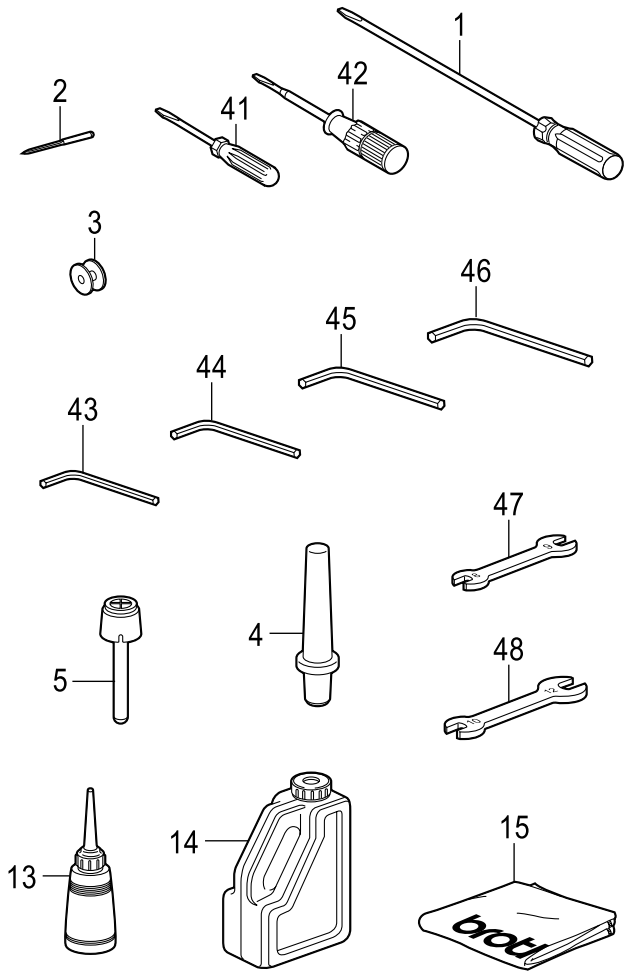
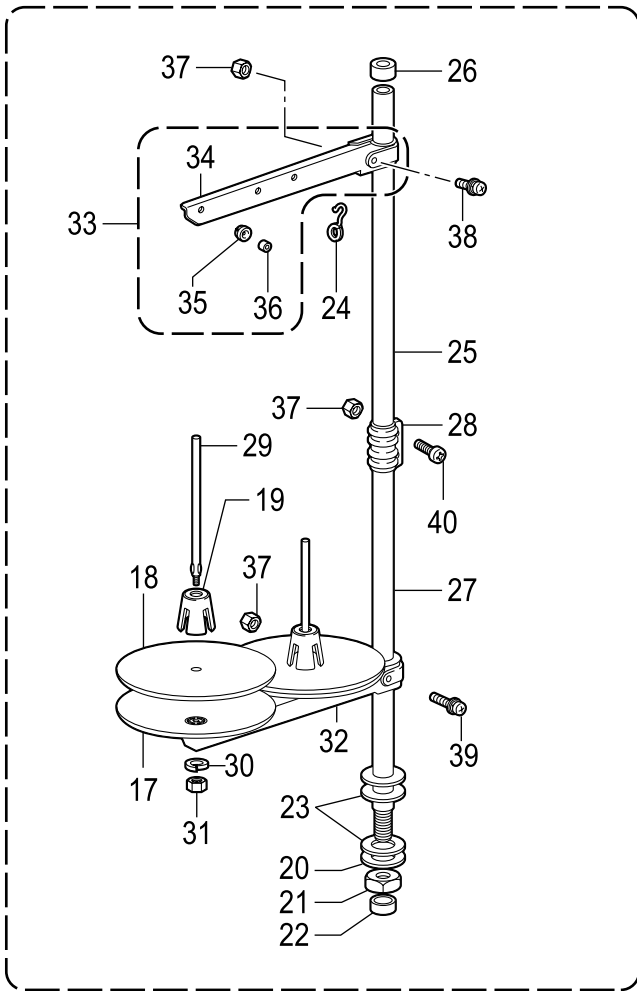
REF.NO	CODE	Q'TY	品名	NAME OF PARTS	RM
1	SA2707101	1	<欧州向以外> デンジオサエアゲセットD2	<Except for Europe> P-FOOT LIFTER SOLENOID SET D2	
1	SA27071E1	1	<欧州向用> デンジオサエアゲセットD2	<For Europe> P-FOOT LIFTER SOLENOID SET D2	
2	S54025001	1	クッション	CUSHION	
3	S54024001	1	クッションリング	CUSHION RING	
4	S42198051	1	オサエアゲロッドクミ	PRESSER FOOT LIFTER ROD ASSY	
5	S42199051	1	オサエアゲレバークミ	P-FOOT LIFTER LEVER ASSY	
6	S41955051	1	ロッドツギテクミ	ROD JOINT ASSY	
7	S42200051	4	モクネジ	WOOD SCREW	
8	S38351001	1	コウオンラベル	LABEL HIGH TEMP.	
9	SA8099001	1	チュウケイハーネス	RELAY HARNESS	

Z. 付属品関係 / Accessories



Z. 付属品関係 / Accessories

REF.NO	CODE	Q'TY	品名	NAME OF PARTS	RM
1	S17774001	1	ネジマワシ4.7X250	SCREW-DRIVER, 4.7X250	
2	S48371070	4	ミシンハリ134SUK	NEEDLE, 134SUK	
3	SA5126001	2	ボビン	BOBBIN	
4	S48363001	1	マクラ	HEAD REST	
5	S09634000	1	ヒザアゲオシボウ	KNEE LIFTER COMPLYING BAR	
6	S48286001	1	オサエバネ	PRESSER BAR SPRING	
7	SA7329001	1	ラバーヒンジクミ	RUBBER HINGE ASSY	
8	143882001	2	トウブヒンジ	HEAD HINGE	
9	143910009	2	トウブヒンジウケゴム	RUBBER CUSHION	
11	SA1963001	4	トウブシキゴム	HEAD CUSHION	
12	109714000	4	クギ	NAIL	
13	114483002	1	ポリオイラークミ	OILER ASSY	
14	S55663001	1	オイルタンククミ	OIL TANK ASSY	
15	144226001	1	トウブカバー	HEAD COVER	
16	S02763602	1	イトタテダイクミ2DR	COTTON STAND ASSY 2DR	
17	S51283001	2	ウケザラ	SPOOL STAND BASE	
18	150182000	2	スプ-ルマット	SPOOL MAT	
19	S51282101	2	スプ-ルクッション	SPOOL CUSHION	
20	150206002	1	ヒラザガネ16	WASHER PLAIN 16	
21	SA6629001	1	6カクナツトM16	NUT M16	
22	150174000	1	コラムキャップ	COLUMN CAP	
23	S01005000	2	イトタテゴム	RUBBER WASHER	
24	S02747101	1	イトカケバネ	SPRING	
25	150172003	1	コラムパイプ	COLUMN PIPE	
26	150174000	1	コラムキャップ	COLUMN CAP	
27	156112003	1	コラムパイプD	COLUMN PIPE, D	
28	SA6606001	1	コラムジョイント	COLUMN JOINT	
29	150179002	2	スプ-ルジクB	SPOOL SHAFT B	
30	028050244	2	バネザガネ2-5	WASHER SPRING 2-5	
31	021500104	2	1シュナツト5	NUT 1 M5	
32	SA6607001	1	スプ-ルホルダ-2	SPOOL HOLDER 2	
33	SA6608001	1	スレツドハンガ-クミ2	THREAD HANGER ASSY 2	
34	SA6607001	1	スプ-ルホルダ-2	SPOOL HOLDER 2	
35	150183000	2	イトカケハンガ-ダイ	THREAD HANGER BASE	
36	142990001	2	スレツドブツシユ	THREAD BUSH	
37	021500104	4	1シュナツト5	NUT 1 M5	
38	S37038001	1	ナベコヒラザ5X14	SCREW PAN(S/P WASHER) M5X14	
39	S37037001	1	ナベコヒラザ5X32	SCREW PAN (S/P WASHER) M5X32	
40	062501404	2	ナベコ5X14	SCREW PAN M5X14	
41	142443001	1	ネジマワシ1.9X52	SCREW-DRIVER, 1.9X52	
42	118837001	1	ネジマワシ3.4X70	SCREW-DRIVER, 3.4X70	
43	S07783001	1	6カクボウスパナ1.5	HEXAGONAL WRENCH, 1.5	
44	142002001	1	6カクボウスパナ2	HEXAGONAL WRENCH, 2	
45	154125001	1	6カクボウスパナ2.5	HEXAGONAL WRENCH, 2.5	
46	142721001	1	6カクボウスパナ3	HEXAGONAL WRENCH, 3	
47	100887001	1	スパナ8X9	WRENCH, 8X9	
48	107780001	1	スパナ10X12	WRENCH, 10X12	
49	S48074000	1	ストツパ5	STOPPER, 5	
50	SA5128001	1	ハリボウタカサゲ-ジ	NEEDLE BAR HEIGHT GAUGE	
			<日本向以外用>	<Except for Japan>	
51	S58950201	1	オサエクミ	PRESSER FOOT ASSY	
52	S48297001	1	シメネジ3.18	SCREW, SM3.18	
53	S48298001	1	オサエアシバネ	COMPRESSION SPRING	
54	S58953001	1	テ-プガイドD	TAPE GUIDE, D	
55	S58954001	1	テ-プガイドL	TAPE GUIDE, L	
56	S58955001	1	テ-プガイドR	TAPE GUIDE, R	
57	062300416	2	ナベコ3X4	SCREW PAN M3X4	
58	SA8837001	1	グリスクミ	GREASE UNIT	
60	SA1742010	1	S48371ハリ4コイリクミ	NEEDLE 4PIECE ASSY, S48371	



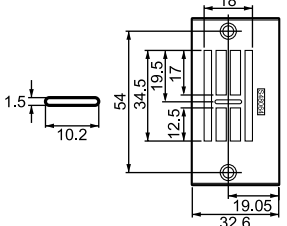
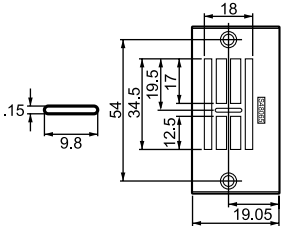
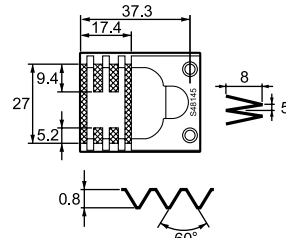
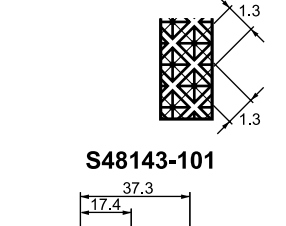
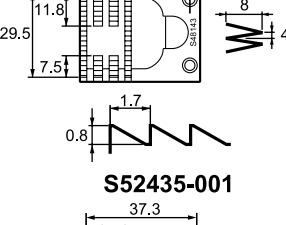
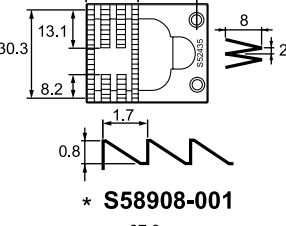
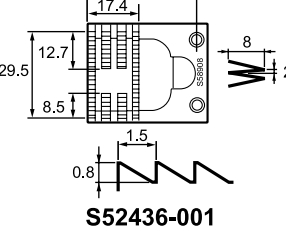
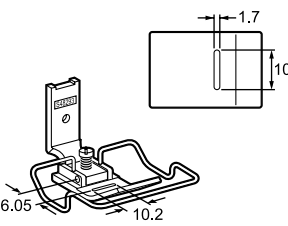
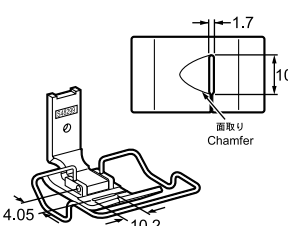
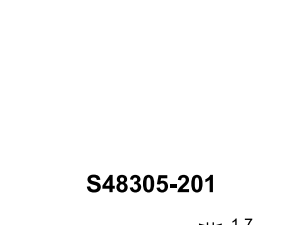
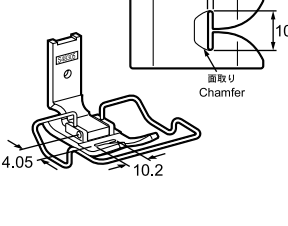
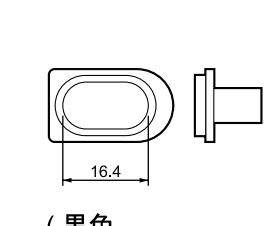
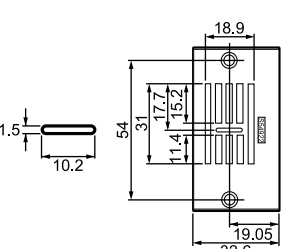
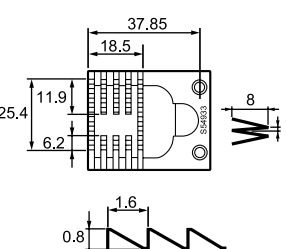
Z. 付属品関係 / Accessories

REF.NO	CODE	Q'TY	品名	NAME OF PARTS	RM
			<オプション用>	<Option parts>	
61	SA1742010	1	S48371ハリ4コイリクミ	NEEDLE 4PIECE ASSY, S48371	
62	S48371070	4	マシンハリ134SUK	NEEDLE, 134SUK	
63	SA1742011	1	S48371ハリ4コイリクミ	NEEDLE 4PIECE ASSY, S48371	
64	S48371075	4	マシンハリ134SUK	NEEDLE, 134SUK	
65	SA1742012	1	S48371ハリ4コイリクミ	NEEDLE 4PIECE ASSY, S48371	
66	S48371080	4	マシンハリ134SUK	NEEDLE, 134SUK	
67	SA1851070	1	S48250ハリ4コイリクミ	NEEDLE 4PIECE ASSY, S48250	
68	S48250070	4	マシンハリ1965	NEEDLE, 1965	
69	SA1851075	1	S48250ハリ4コイリクミ	NEEDLE 4PIECE ASSY, S48250	
70	S48250075	4	マシンハリ1965	NEEDLE, 1965	
71	SA1851080	1	S48250ハリ4コイリクミ	NEEDLE 4PIECE ASSY, S48250	
72	S48250080	4	マシンハリ1965	NEEDLE, 1965	
73	133797121	1	レンケツカンクミ	CONNECTING ROD ASSY	
74	119711021	2	レンカン	CONNECTING ROD	
75	S36119021	2	1シュナット6	NUT 1 M6	
76	119101021	1	レンカンダキ	CONNECTING ROD CLAMP	
77	S36114021	1	ボルト8X16	BOLT M8X16	
78	S36120021	1	ナット1シュ8	NUT 1 M8	
79	133793021	2	スタツド	STUD	
80	133794021	2	ホンタイ	BODY	
81	133795021	2	リング	RING	
82	S36119021	2	1シュナット6	NUT 1 M6	
83	S36121021	2	バネザガネ2-6	WASHER SPRING 2-6	
84	114859001	2	レンカンカラー	COLLAR	
			<8550A用>	<For 8550A>	
85	SA8126001	1	クウテンボウシバネ	ANTI-SPIN SPRING	

Ga1 . ゲージ部品一覧表 / Gauge parts list

* 印の部品は、標準部品です。

The parts indicted with * are standard parts.

振幅 Zigzag width	針板 Needle plate	送り歯 Feed dog	押え足 Presser foot assy	ストッパ Stopper
8mm	<p>S48064-001</p>  <p>* S48065-001</p> 	<p>S48145-101</p>  <p>S48143-101</p>  <p>S52435-001</p>  <p>* S58908-001</p>  <p>S52436-001</p> 	<p>* S48293-201</p>  <p>S48299-201</p>  <p>S48305-201</p>  <p>S58950-201</p>  <p>(テープガイド付 / With tape guide)</p>	<p>* SA9064-001</p>  <p>(黒色 / Black color)</p>
	<p>S54922-001</p> 	<p>S54933-001</p> 		

Ga2 . ゲージ部品一覧表 / Gauge parts list

振幅 Zigzag width	針板 Needle plate	送り歯 Feed dog	押え足 Presser foot assy	ストップ Stopper
5mm	<p>S48066-001</p> <p>S48067-001</p>	<p>S06171-101</p>	<p>S48308-201</p>	<p>S48074-000</p> <p>(黒色 / Black color)</p>
	<p>S06166-001</p> <p>S53410-001</p>	<p>S06170-101</p> <p>S52068-001</p> <p>S54937-001</p>		

Z-8550A/8560A-Ga2

Ga3 . ゲージ部品一覧表 / Gauge parts list

振幅 Zigzag width	針板 Needle plate	送り歯 Feed dog	押え足 Presser foot assy	ストップ Stopper
10mm	<p>S50684-001</p> <p>S50685-001</p>	<p>S50686-001</p>	<p>S51227-201</p> <p>S51231-201</p>	<p>S52046-000</p> <p>(乳白色 / Snow-white color)</p>
	<p>S53992-001</p>	<p>S54933-001</p>		
3mm	<p>S54929-001</p>	<p>S54945-001</p>	<p>S54956-201</p>	<p>S48075-000</p> <p>(青色 / Blue color)</p>
	<p>S54930-001</p>	<p>S54946-001</p>	<p>S54957-201</p>	

Z-8550A/8560A-Ga3

Wa. 警告ラベル / Warning labels

警告ラベル / Warning labels	品名 / Name of parts	Size(mm)	Code
	<p>ラベル感電6ヶ国 Label, elec. shock 6 lang</p>	<p>50 X 118</p>	<p>J04115-001</p>
	<p>操作注意ラベル・和 Label, operation Jpn.</p>	<p>40 X 64</p>	<p>S38350-001</p>
	<p>操作注意ラベル・英 Label, operation Eng.</p>	<p>40 X 64</p>	<p>S38349-001</p>
	<p>操作注意ラベル・中 Label, operation Chn.</p>	<p>40 X 64</p>	<p>SA5322-001</p>
	<p>ワーニングマーク Mark, injury</p>	<p>L=16 R=0.8</p>	<p>S36924-001</p>
	<p>アースマーク Label, grounding</p>	<p>φ 12</p>	<p>S37060-001</p>
	<p>PE マーク Label, PE</p>	<p>7.5 X 12.5</p>	<p>S37059-001</p>
	<p>高温ラベル Label, high temp</p>	<p>72 X 59</p>	<p>S38351-001</p>

索引 / Index

CODE	REF.NO	Page	CODE	REF.NO	Page	CODE	REF.NO	Page	CODE	REF.NO	Page
002304005	J - 71	26	025060136	L - 15	30	062500616	J - 55	26	110087021	F - 8	18
012060536	E - 19	12		Q1 - 12	40		L - 27	30	110367001	H - 55	22
	E - 49	12	025060232	M1 - 41	32	062500816	A - 33	2	110562001	E - 62	14
	E - 56	14	025100132	E - 33	12		E - 42	12	112751003	M1 - 36	32
	E - 99	14	025770232	A - 18	2		G - 6	20	113050001	D - 9	10
	H - 7	22	026040136	P - 32	38		N - 29	36	114483002	Z - 13	52
	H - 15	22	026040236	N - 30	36		P - 30	38	114561001	B - 56	4
	H - 44	22		P - 12	38		S - 12	48	114859001	Z - 84	54
012060636	M1 - 21	32	026050136	Q1 - 18	40		S - 15	48	114967001	R - 5	46
012400432	D - 5	10	028040243	R - 10	46		S - 18	48	114967021	F - 7	18
012500536	B - 33	4	028050244	Z - 30	52	062501016	J - 10	24	115188101	L - 30	30
	B - 48	4	028050246	Q1 - 17	40		J - 51	24	116662003	M1 - 16	32
	C - 8	8	034422503	R - 17	46		J - 52	24	116922001	K - 33	28
	C - 12	8	048040142	P - 16	38		M1 - 17	32	117936001	A - 1	2
	D - 22	10	048040342	K - 29	28	062501216	A - 4	2	118837001	Z - 42	52
	E - 15	12		L - 2	30		A - 22	2	119101021	Z - 76	54
	E - 47	12		L - 14	30		E - 41	12	119711021	Z - 74	54
	E - 59	14	048050342	D - 26	10		J - 43	24	122771051	B - 57	4
	E - 67	14	048060142	G - 12	20		J - 53	24	129458202	E - 22	12
	H - 26	22		N - 20	36		Q1 - 16	40	133793021	Z - 79	54
	H - 28	22	048070342	M1 - 23	32	062501404	Z - 40	52	133794021	Z - 80	54
	H - 30	22	048080142	H - 37	22	062670712	M2 - 13	34	133795021	Z - 81	54
	H - 33	22		H - 56	22		M2 - 26	34	133797121	Z - 73	54
	H - 35	22	048080342	E - 18	12	081004070	D - 17	10	140553102	B - 36	4
	K - 10	28		E - 32	12		D - 21	10	140647101	C - 15	8
	K - 26	28	048110142	E - 95	14	081004870	J - 12	24		J - 8	24
	L - 8	30	060300606	S - 6	48	081005070	B - 49	4		P - 7	38
	L - 13	30	060400416	P - 27	38	081006070	J - 81	24	142002001	Z - 44	52
	L - 33	30	060400516	P - 14	38	081006670	H - 10	22	142026003	R - 2	46
	M1 - 8	32	060400816	A - 25	2		J - 77	24	142027001	R - 3	46
014060632	N - 19	36	060501016	P - 28	38	081008070	J - 20	24	142374100	E - 29	12
014300432	B - 47	4	060670812	H - 46	22		J - 41	24	142443001	Z - 41	52
014400632	Q1 - 21	40	062060816	E - 84	14	081008870	H - 25	22	142628001	E - 94	14
014500536	N - 2	36		Q1 - 11	40	081009070	L - 5	30	142721001	Z - 46	52
	N - 5	36	062061016	E - 90	14	081011870	J - 50	24	142746122	E - 5	12
014500632	Q1 - 38	40		G - 7	20	081014670	H - 43	22		E - 24	12
014770632	H - 20	22	062061616	E - 65	14	081014870	K - 14	28	142990001	Z - 36	52
	H - 22	22		M1 - 24	32		K - 35	28	143882001	Z - 8	52
014781032	B - 45	4	062300416	B - 27	4	081015070	H - 42	22	143910009	Z - 9	52
018061032	C - 18	8		E - 113	16	081015870	J - 37	24	144226001	Z - 15	52
018062032	C - 17	8		E - 114	16	081022870	J - 6	24	144504001	K - 7	28
018401036	B - 22	4		Z - 57	52		J - 25	24	144875001	H - 8	22
	B - 24	4	062300616	E - 107	14	100105005	B - 38	6	145318001	B - 29	4
	C - 4	8		N - 24	36		M2 - 4	34	145446001	K - 37	28
018401232	N - 18	36		P - 6	38		M2 - 17	34	145446002	L - 29	30
018401436	P - 26	38		P - 8	38	100242003	A - 6	2	146039121	F - 2	18
018501032	E - 69	14		P - 9	38	100257010	M1 - 37	32	146046000	R - 14	46
018501636	E - 45	12	062350616	E - 78	14	100328001	E - 25	12	146194000	R - 15	46
021060306	D - 36	10	062400616	C - 16	8	100402004	K - 13	28	146293001	J - 67	26
	D - 38	10		J - 9	24		K - 40	28	148546001	M1 - 14	32
	J - 65	26		J - 46	24	100463001	R - 4	46	148559100	M1 - 19	32
	M1 - 29	32		N - 27	36	100463021	F - 3	18	148743001	E - 81	14
	M1 - 33	32		P - 11	38	100887001	Z - 47	52	149578000	J - 58	26
021400164	R - 11	46	062400816	J - 75	26	104449001	A - 23	2	149622001	E - 7	12
021400206	S - 9	48		P - 31	38	104450101	J - 7	24	149799000	R - 16	46
021500104	Z - 31	52		S - 8	48	104619022	F - 5	18	150172003	Z - 25	52
	Z - 37	52	062401006	R - 8	46	104821001	A - 24	2	150174000	Z - 22	52
021500312	E - 72	14		A - 19	2	105161004	E - 106	14		Z - 26	52
025040233	R - 9	46	062401216	L - 17	30	107780001	Z - 48	52	150179002	Z - 29	52
025040332	J - 45	24	062401416	E - 104	14	108549001	E - 4	12	150182000	Z - 18	52
025050236	S - 11	48	062500616	J - 32	24		E - 23	12	150183000	Z - 35	52
025050336	E - 40	12		J - 34	24	109714000	Z - 12	52	150206002	Z - 20	52
025060136	L - 6	30		J - 39	24	110087001	R - 6	46	150556003	B - 46	4

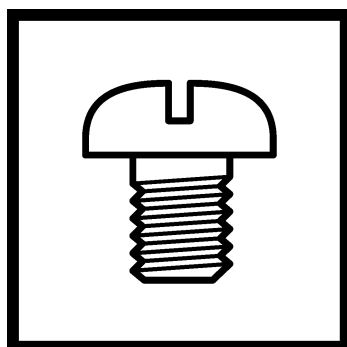
CODE	REF.NO	Page	CODE	REF.NO	Page	CODE	REF.NO	Page	CODE	REF.NO	Page
150592001	A - 26	2	J80972001	Q1 - 19	40	S31006001	D - 18	10	S48074000	Z - 49	52
151148001	K - 20	28	J80996101	Q2 - 1	42	S31032001	K - 39	28		Ga2	56
151308102	E - 14	12	J80997001	Q2 - 3	42		L - 31	30	S48075000	Ga3	57
	E - 46	12	J80998001	Q2 - 2	42	S31885001	F - 9	18	S48089000	K - 18	28
	E - 58	14	J81003001	Q2 - 3	42	S31952001	D - 16	10	S48090001	K - 19	28
152873001	K - 24	28	S01005000	Z - 23	52	S32263001	H - 57	22	S48113001	E - 21	12
153132000	E - 43	12	S02620301	K - 32	28	S34281000	S - 2	48	S48140001	E - 112	16
153138001	G - 11	20	S02747101	Z - 24	52	S34352101	E - 86	14	S48143101	Ga1	55
154125001	Z - 45	52	S02763602	Z - 16	52	S34756021	F - 6	18	S48145101	Ga1	55
154729001	G - 2	20	S03677001	P - 24	38	S35820021	F - 4	18	S48179001	H - 45	22
154730001	G - 3	20	S03695001	N - 21	36	S35821021	F - 1	18	S48226101	M1 - 9	32
154731000	G - 4	20	S04159000	S - 10	48	S36114021	Z - 77	54	S48229001	M1 - 15	32
155103001	M2 - 12	34	S06165001	B - 53	4	S36119021	Z - 75	54	S48230001	M1 - 22	32
	M2 - 25	34	S06166001	Ga2	56		Z - 82	54	S48234101	M1 - 34	32
156112003	Z - 27	52	S06170101	Ga2	56	S36120021	Z - 78	54	S48236401	M2 - 1	34
158045109	A - 14	2	S06171101	Ga2	56	S36121021	Z - 83	54	S48238101	M2 - 2	34
158047009	A - 13	2	S07027001	R - 7	46	S36924001	A - 30	2		M2 - 15	34
159805001	K - 34	28	S07030009	R - 12	46		Wa	58	S48239001	M2 - 3	34
180721001	H - 51	22	S07031009	R - 13	46	S37037001	Z - 39	52		M2 - 16	34
183307001	H - 21	22	S07045009	R - 1	46	S37038001	Z - 38	52	S48240001	M2 - 5	34
183507001	H - 52	22	S07350001	D - 25	10	S37059001	Q2 - 13	42		M2 - 18	34
218859001	Q1 - 42	40	S07374109	E - 36	12		Wa	58	S48246001	M2 - 11	34
625010000	J - 74	26	S07494001	E - 116	16	S37060001	A - 31	2		M2 - 24	34
	N - 26	36	S07783001	Z - 43	52		Q2 - 14	42	S48247001	M2 - 6	34
0A4261006	Q1 - 26	40	S07876101	J - 76	26		Wa	58		M2 - 19	34
0A4300806	Q1 - 36	40	S09477001	H - 50	22	S38349001	A - 28	2	S48250070	Z - 68	54
0A4301006	Q1 - 24	40	S09634000	Z - 5	52		Wa	58	S48250075	Z - 70	54
0A4401006	Q1 - 34	40	S10243000	M1 - 38	32	S38350001	A - 27	2	S48250080	Z - 72	54
0A4401606	Q1 - 33	40	S12441001	K - 38	28		Wa	58	S48281001	D - 1	10
0A4501206	J - 26	24		L - 32	30	S38351001	T - 8	50	S48285001	D - 12	10
0A5300606	Q1 - 30	40	S17774001	Z - 1	52		Wa	58	S48286001	Z - 6	52
0A5400806	J - 5	24	S18291001	B - 60	4	S38687000	S - 16	48	S48293201	D - 6	10
0A5401006	M1 - 39	32	S20356001	E - 17	12	S38712001	B - 10	4		Ga1	55
J03939001	Q2 - 11	42	S21514201	E - 3	12	S38713100	B - 11	4	S48297001	D - 7	10
J03955001	Q1 - 20	40	S23418002	L - 19	30	S39051001	D - 19	10		Z - 52	52
J03956001	Q1 - 22	40	S23616101	D - 3	10	S41205001	P - 4	38	S48298001	D - 8	10
J03957001	Q1 - 23	40	S23651001	B - 4	4	S41207000	P - 18	38		Z - 53	52
J03958001	Q1 - 25	40		B - 6	4	S41955051	T - 6	50	S48299201	Ga1	55
J03961001	Q1 - 31	40		B - 8	4	S42198051	T - 4	50	S48305201	Ga1	55
J03962001	Q1 - 32	40		B - 13	4	S42199051	T - 5	50	S48308201	Ga2	56
J03964001	Q1 - 37	40		E - 13	12	S42200051	T - 7	50	S48313001	N - 9	36
J03983001	Q1 - 28	40		E - 28	12	S45563001	K - 5	28	S48314100	N - 11	36
J03984001	Q1 - 29	40		E - 51	12	S47433201	E - 1	12	S48315001	N - 13	36
J04086001	Q3 - 1	44		E - 93	14		E - 20	12	S48363001	Z - 4	52
J04093001	Q3 - 3	44		G - 9	20	S47487001	J - 27	24	S48367000	E - 39	12
J04096001	Q3 - 5	44		H - 4	22	S47509001	J - 29	24	S48370001	K - 21	28
J04100001	Q2 - 10	42		H - 17	22	S48006001	A - 5	2	S48371070	B - 39	4
J04115001	Q2 - 12	42		M1 - 2	32	S48008000	A - 8	2		Z - 2	52
	Wa	58		M1 - 5	32	S48010401	A - 11	2		Z - 62	54
J04134001	Q3 - 4	44	S24740001	D - 11	10	S48011101	A - 12	2	S48371075	Z - 64	54
J04149001	Q3 - 6	44	S25235001	B - 2	4	S48012201	A - 17	2	S48371080	Z - 66	54
J04296101	Q1 - 35	40	S25236001	B - 3	4	S48036101	B - 15	4	S50098101	E - 26	12
J04392001	Q1 - 43	40		E - 75	14	S48037001	B - 16	4	S50114001	D - 39	10
J04425001	Q2 - 7	42	S25240001	E - 74	14	S48041001	B - 18	4	S50115001	D - 40	10
J04469001	Q3 - 2	44	S25344001	J - 63	26		B - 51	4	S50116001	D - 41	10
J04470001	Q3 - 7	44	S25449301	P - 5	38	S48063001	B - 50	4	S50390101	K - 12	28
J04480101	Q1 - 2	40	S25456001	N - 28	36	S48064001	Ga1	55		K - 31	28
J04481101	Q1 - 1	40		P - 17	38	S48065001	B - 52	4	S50684001	Ga3	57
J04517001	Q2 - 8	42		P - 19	38		Ga1	55	S50685001	Ga3	57
J80967001	Q2 - 5	42	S25469100	E - 30	12	S48066001	Ga2	56	S50686001	Ga3	57
J80968001	Q2 - 5	42	S25475101	J - 64	26	S48067001	Ga2	56	S51227201	Ga3	57
J80970001	Q2 - 4	42	S25789000	L - 9	30	S48068001	B - 54	4	S51231201	Ga3	57
J80971001	Q1 - 27	40	S29132001	K - 28	28	S48069001	B - 55	4	S51272100	J - 36	24

索引 / Index

CODE	REF.NO	Page	CODE	REF.NO	Page	CODE	REF.NO	Page	CODE	REF.NO	Page
S51282101	Z - 19	52	SA1394101	S - 14	48	SA4901001	A - 20	2	SA4991001	E - 82	14
S51283001	Z - 17	52	SA1396001	P - 2	38	SA4902001	A - 21	2	SA4992001	E - 83	14
S51815001	J - 2	24	SA1399201	G - 1	20	SA4903101	A - 32	2	SA4994101	E - 88	14
	J - 15	24	SA1742010	Z - 60	52	SA4904001	B - 1	4	SA4995001	E - 89	14
	J - 24	24		Z - 61	54	SA4908001	B - 14	4	SA4996001	E - 91	14
S52015201	A - 16	2	SA1742011	Z - 63	54	SA4909101	B - 17	4	SA4997001	E - 92	14
S52046000	Ga3	57	SA1742012	Z - 65	54	SA4910001	B - 19	4	SA4998001	E - 96	14
S52068001	Ga2	56	SA1851070	Z - 67	54	SA4912001	B - 20	4	SA4999001	E - 97	14
S52435001	Ga1	55	SA1851075	Z - 69	54	SA4913001	B - 23	4	SA5001001	E - 98	14
S52436001	Ga1	55	SA1851080	Z - 71	54	SA4915001	B - 28	4	SA5003001	E - 100	14
S52764001	H - 9	22	SA1963001	Z - 11	52	SA4916301	B - 30	4	SA5006001	E - 105	14
S53410001	Ga2	56	SA1971201	L - 1	30	SA4922001	B - 34	4	SA5007001	H - 5	22
S53825001	E - 66	14	SA1975001	L - 3	30	SA4923001	B - 35	4	SA5009001	E - 111	16
S53992001	Ga3	57	SA1978101	L - 4	30	SA4924001	B - 37	6	SA5010001	E - 102	14
S54024001	T - 3	50	SA1980001	L - 7	30	SA4926001	B - 41	4	SA5016001	E - 101	14
S54025001	T - 2	50	SA1981101	L - 10	30	SA4928001	B - 58	4	SA5018001	G - 5	20
S54922001	Ga1	55	SA1982101	L - 11	30	SA4929201	C - 1	8	SA5019001	G - 8	20
S54929001	Ga3	57	SA1983001	L - 12	30	SA4930001	C - 2	8	SA5022101	H - 3	22
S54930001	Ga3	57	SA1984001	L - 16	30	SA4931001	C - 5	8	SA5027001	H - 12	22
S54933001	Ga1	55	SA1985001	L - 18	30	SA4932001	C - 6	8	SA5028001	H - 14	22
	Ga3	57	SA1988001	L - 20	30		E - 57	14	SA5029001	H - 16	22
S54937001	Ga2	56	SA1989001	L - 21	30	SA4933001	C - 7	8	SA5030001	H - 18	22
S54945001	Ga3	57	SA1990101	L - 22	30	SA4934001	C - 9	8	SA5031001	H - 19	22
S54946001	Ga3	57	SA1991001	L - 23	30	SA4935101	C - 10	8	SA5033201	H - 23	22
S54956201	Ga3	57	SA1992101	L - 25	30	SA4936001	C - 11	8	SA5034301	H - 24	22
S54957201	Ga3	57	SA2165001	D - 33	10	SA4937101	C - 13	8	SA5037101	H - 27	22
S55663001	Z - 14	52	SA2190001	L - 24	30	SA4938001	C - 14	8		H - 34	22
S55863101	M2 - 8	34	SA2250001	B - 9	4	SA4940001	D - 2	10	SA5040001	H - 29	22
S55865001	M2 - 10	34	SA2270001	S - 1	48	SA4941201	D - 4	10	SA5043101	H - 31	22
	M2 - 23	34	SA2354001	Q1 - 39	40	SA4943101	D - 24	10	SA5044101	H - 32	22
S58908001	E - 115	16	SA2358101	K - 8	28	SA4944101	D - 23	10	SA5048101	H - 40	22
	Ga1	55	SA2363001	K - 6	28	SA4947001	D - 29	10	SA5049101	H - 41	22
S58941201	M2 - 14	34	SA2377001	E - 85	14	SA4948001	D - 34	10	SA5051201	J - 48	24
S58943001	M2 - 21	34	SA2378001	M1 - 3	32	SA4949001	D - 37	10	SA5062001	J - 3	24
S58950201	Z - 51	52	SA2404001	B - 12	4	SA4951001	E - 2	12	SA5063001	J - 4	24
	Ga1	55	SA2541001	E - 37	12	SA4952001	E - 6	12	SA5065101	J - 11	24
S58953001	Z - 54	52	SA2636001	K - 25	28	SA4954001	E - 9	12	SA5071001	J - 17	24
S58954001	Z - 55	52	SA2644001	M1 - 7	32	SA4957001	E - 10	12		J - 30	24
S58955001	Z - 56	52	SA2647001	M1 - 10	32	SA4958001	E - 11	12	SA5073001	J - 17	24
SA1120001	B - 5	4	SA2659001	M1 - 18	32	SA4959001	E - 12	12	SA5076001	J - 35	24
SA1140001	B - 7	4	SA2663001	M1 - 28	32	SA4961001	E - 27	12	SA5078001	J - 42	24
SA1174001	D - 14	10	SA2669001	M1 - 30	32	SA4963001	E - 31	12	SA5079001	J - 44	24
SA1175001	D - 15	10	SA2689001	P - 29	38	SA4966001	E - 44	12	SA5080001	J - 56	26
SA1177001	D - 28	10	SA2689101	S - 13	48	SA4967001	E - 48	12	SA5081001	J - 57	26
SA1179001	D - 30	10	SA2707101	T - 1	50	SA4968001	E - 50	12	SA5082001	J - 59	26
	D - 32	10	SA27071E1	T - 1	50		M1 - 4	32	SA5083001	J - 68	26
	J - 69	26	SA2868001	Q1 - 10	40	SA4969001	E - 52	12	SA5084101	K - 1	28
SA1181001	D - 20	10	SA2992001	G - 10	20	SA4970001	E - 53	12	SA5085101	K - 3	28
SA1207001	E - 34	12	SA3025001	Q1 - 41	40	SA4971001	E - 54	12	SA5086001	K - 4	28
SA1229101	K - 23	28	SA3067001	E - 38	12		H - 6	22	SA5087101	N - 10	36
SA1242001	E - 110	16	SA3508001	J - 66	26		H - 13	22	SA5088401	K - 11	28
SA1303001	J - 19	24	SA3797001	Q2 - 9	42	SA4972001	E - 55	12	SA5089101	K - 22	28
	J - 40	24	SA3980001	D - 31	10	SA4980001	E - 61	14	SA5090001	K - 27	28
SA1306001	J - 22	24	SA4098101	S - 3	48	SA4981001	E - 63	14	SA5091001	L - 28	30
SA1307001	J - 23	24	SA4099001	S - 4	48	SA4982001	E - 64	14	SA5092101	M1 - 1	32
SA1309001	J - 28	24	SA4211001	Q1 - 40	40	SA4983001	E - 68	14	SA5094201	M1 - 12	32
SA1313101	J - 38	24	SA4233001	K - 42	28	SA4984001	E - 70	14	SA5095001	M1 - 20	32
SA1324001	J - 60	26	SA4241001	E - 8	12	SA4985001	E - 71	14	SA5096001	M1 - 25	32
SA1325101	J - 61	26	SA4265001	J - 1	24		M1 - 11	32	SA5097201	M1 - 26	32
SA1326101	J - 62	26	SA4897001	A - 2	2	SA4987101	E - 73	14	SA5098101	M1 - 27	32
SA1359001	L - 34	30	SA4898001	A - 3	2	SA4988001	E - 76	14	SA5099101	M1 - 31	32
SA1360101	L - 26	30	SA4899101	A - 7	2	SA4989001	E - 77	14	SA5100201	M1 - 32	32
SA1388101	S - 19	48	SA4900001	A - 10	2	SA4990001	E - 80	14	SA5101001	M1 - 35	32

CODE	REF.NO	Page	CODE	REF.NO	Page	CODE	REF.NO	Page	CODE	REF.NO	Page
SA5102001	N - 1	36	SA7439001	K - 30	28						
SA5104001	N - 12	36	SA7440001	K - 41	28						
SA5105001	N - 14	36	SA7499001	E - 87	14						
SA5106001	N - 15	36	SA7706001	E - 117	16						
SA5107001	N - 16	36	SA7709001	E - 60	14						
SA5108101	N - 17	36	SA7839101	D - 27	10						
SA5123001	S - 7	48	SA7863101	N - 22	36						
SA5124001	A - 9	2	SA7864001	N - 4	36						
	K - 2	28	SA7872001	K - 17	28						
SA5125001	B - 21	4	SA7950001	P - 25	38						
SA5126001	H - 47	22	SA7987001	N - 8	36						
	Z - 3	52	SA7988101	K - 15	28						
SA5128001	Z - 50	52	SA7990001	K - 16	28						
SA5258001	Q1 - 15	40	SA8002001	P - 13	38						
SA5322001	A - 29	2	SA8037001	E - 103	14						
	Wa	58	SA8038001	E - 108	14						
SA5416001	D - 35	10	SA8048101	P - 20	38						
SA5588001	N - 7	36	SA8054001	P - 10	38						
SA5730101	Q1 - 6	40	SA8055001	H - 39	22						
SA5731001	Q1 - 8	40	SA8070001	P - 23	38						
SA5732101	Q1 - 7	40	SA8071001	P - 15	38						
SA6023201	J - 49	24	SA8081001	P - 22	38						
SA6092001	B - 26	4	SA8082001	P - 21	38						
SA6093001	B - 25	4	SA8099001	T - 9	50						
SA6094001	J - 31	24	SA8112001	B - 61	4						
SA6095001	J - 33	24	SA8126001	H - 53	22						
SA6096001	M1 - 13	32		Z - 85	54						
SA6165001	J - 47	24	SA8127001	H - 49	22						
SA6167001	K - 9	28	SA8128001	H - 48	22						
SA6219001	B - 32	4	SA8194001	H - 54	22						
SA6227001	E - 16	12	SA8200101	M1 - 6	32						
SA6239001	N - 3	36	SA8201001	M1 - 40	32						
	N - 6	36	SA8202001	S - 17	48						
SA6274001	B - 42	4	SA8204001	S - 5	48						
SA6275101	C - 3	8	SA8221001	A - 15	2						
SA6364001	Q2 - 6	42	SA8426001	H - 36	22						
SA6367001	H - 11	22	SA8427001	H - 2	22						
SA6486001	B - 44	4	SA8428001	H - 1	22						
SA6487001	B - 40	4	SA8458001	M2 - 7	34						
SA6488001	B - 43	4		M2 - 20	34						
SA6512001	P - 3	38	SA8459001	M2 - 9	34						
SA6568001	P - 1	38		M2 - 22	34						
SA6606001	Z - 28	52	SA8837001	Z - 58	52						
SA6607001	Z - 32	52	SA8987001	J - 79	24						
	Z - 34	52	SA8989001	J - 78	24						
SA6608001	Z - 33	52	SA8990001	J - 14	24						
SA6629001	Z - 21	52	SA8991001	J - 21	24						
SA6643001	J - 70	26	SA8995101	J - 13	24						
SA6644001	J - 72	26	SA8996001	J - 16	24						
SA6645001	J - 73	26	SA8997001	J - 18	24						
SA6646001	J - 54	26	SA8999001	J - 80	24						
SA7147001	D - 10	10	SA9061001	B - 31	4						
SA7148001	H - 38	22	SA9064001	B - 59	4						
SA7232001	N - 23	36		Ga1	55						
SA7248001	N - 25	36									
SA7257001	E - 109	14									
SA7275001	K - 36	28									
SA7291101	Q1 - 3	40									
SA7292101	Q1 - 5	40									
SA7293001	Q1 - 9	40									
SA7325001	Q1 - 4	40									
SA7327001	E - 35	12									
SA7329001	Z - 7	52									

brother®



パーツブック
PARTS BOOK

ブラザー工業株式会社 <http://www.brother.co.jp/>

〒467-8561 名古屋市瑞穂区苗代町 15 番 1 号 TEL : 0120-33-2392

BROTHER INDUSTRIES, LTD. <http://www.brother.com/>

15-1, Naeshiro-cho, Mizuho-ku, Nagoya 467-8561, Japan. Phone : 81-52-824-2177

©2005 - 2007 Brother Industries, Ltd. All Rights Reserved.

Z-8550A, 8560A
SA6036-201.J/E
2007.10.B (1)